

iQ500
KI87SAF30R
SmartCool
coolEfficiency
Техника плоских шарниров

A++



Встраиваемый холодильник с технологией lowFrost и отделением hydroFresh Vox сохранит фрукты и овощи свежими до двух раз дольше.

- ✓ Класс энергопотребления A++: минимальное потребление электроэнергии и забота об окружающей среде.
- ✓ Герметичная зона свежести hydroFresh с регулируемой влажностью сохраняет витамины и полезные свойства фруктов и овощей свежими до двух раз дольше.
- ✓ Простое и удобное управление холодильником одним легким нажатием с электроникой touchControl.

Оснащение

Технические особенности

Встраиваемый/ свободностоящий : Встроенный
 Количество компрессоров : 1
 Количество независимых систем охлаждения : 2
 Ширина (мм) : 558
 Высота (мм) : 1772
 Глубина (мм) : 545
 Вес нетто (кг) : 67,0
 Размеры ниши для встраивания (мм) : 1775.0 x 560 x 550
 Декоративные рамы/ поверхности : Нет возможности доукомплектовать декоративными рамами
 Навес двери : Правый перенавешиваемый
 Кол-во переставляемых полок в холодильном отделении : 4
 Полка для бутылок : Нет
 Система NoFrost : Нет
 Внутренний вентилятор : Нет
 перенавешиваемый : Да
 Длина сетевого кабеля (см) : 230
 Уровень шума (дБ) : 36
 Мощность подключения (Вт) : 90
 Предохранители (А) : 10
 Напряжение (В) : 220-240
 Частота (Гц) : 50
 Длительность хранения при отключении электроэнергии (ч) : 26
 Сертификат соответствия : VDE

Принадлежности

1 x Ванночка для льда



iQ500
KI87SAF30R
SmartCool
coolEfficiency
Техника плоских шарниров

Оснащение

- Класс энергопотребления: A++
- Энергопотребление в год: 205 кВтч
- Общий полезный объем: 272 л
- Дверной упор правый, перенавешиваемый
- Технология LowFrost
- Климатический класс SN-T
- Светодиодное освещение
- Изменяемый интерьер двери
- Сенсорное управление - Раздельная электронная регулировка и контроль температуры с точностью до 1 °C
- 1 компрессор, 2 контура циркуляции

Холодильное отделение

- Холодильная камера: 211 л
- Режим суперохлаждения
- Функция отпуск
- Зона свежести HydroFresh
- Акустический сигнал тревоги для холодильного и морозильного отделения
- Активная визуальная и акустическая система сигнализации
- 5 полок из ударопрочного стекла (4 переставляемые по высоте)

Морозильное отделение

- Режим суперзамораживания
- ***-морозильная камера: 61 л.
- Мощность замораживания 7 кг/ 24 ч.
- Длительность хранения при отключении электроэнергии: 26 ч
- 2 прозрачных бокса, в т.ч. BigBox

Размеры прибора

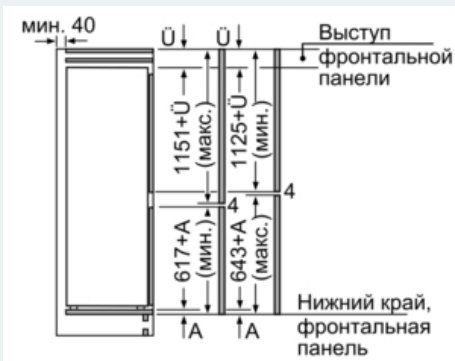
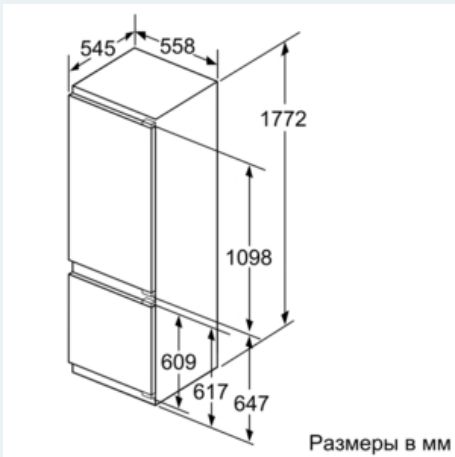
- Размеры прибора (ВxШxГ): 177 x 56 x 55 см
- Размеры ниши: (В x Ш x Г): 177,5 см x 56,0 см x 55,0 см
- Мощность подключения: 90 Вт

Принадлежности

- Подставка для бутылок
- 1 x Ванночка для льда

iQ500
 KI87SAF30R
 SmartCool
 coolEfficiency
 Техника плоских шарниров

Размерные чертежи



Размеры приведены с учетом зазора между дверцами 4 мм.
 Размеры в мм