

**Robert Bosch GmbH**  
Power Tools Division  
70745 Leinfelden-Echterdingen  
Germany

[www.bosch-pt.com](http://www.bosch-pt.com)

**3 609 929 C89** (2014.02) 0 / 265 **EURO**



3 609 929 C89

## GNF Professional

20 CA | 35 CA

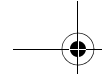
 **BOSCH**

**de** Originalbetriebsanleitung  
**en** Original instructions  
**fr** Notice originale  
**es** Manual original  
**pt** Manual original  
**it** Istruzioni originali  
**nl** Oorspronkelijke  
gebruiksaanwijzing  
**da** Original brugsanvisning  
**sv** Bruksanvisning i original  
**no** Original driftsinstruks  
**fi** Alkuperäiset ohjeet  
**el** Πρωτότυπο οδηγιών χρήσης

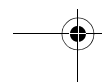
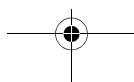
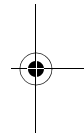
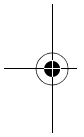
**tr** Orijinal işletme talimatı  
**pl** Instrukcja oryginalna  
**cs** Původní návod k používání  
**sk** Pôvodný návod na použitie  
**hu** Eredeti használati utasítás  
**ru** Оригинальное руководство  
по эксплуатации  
**uk** Оригінальна інструкція з  
експлуатації  
**kk** Пайдалану нұсқаулығының  
түпнұсқасы  
**ro** Instrucțiuni originale  
**bg** Оригинална инструкция

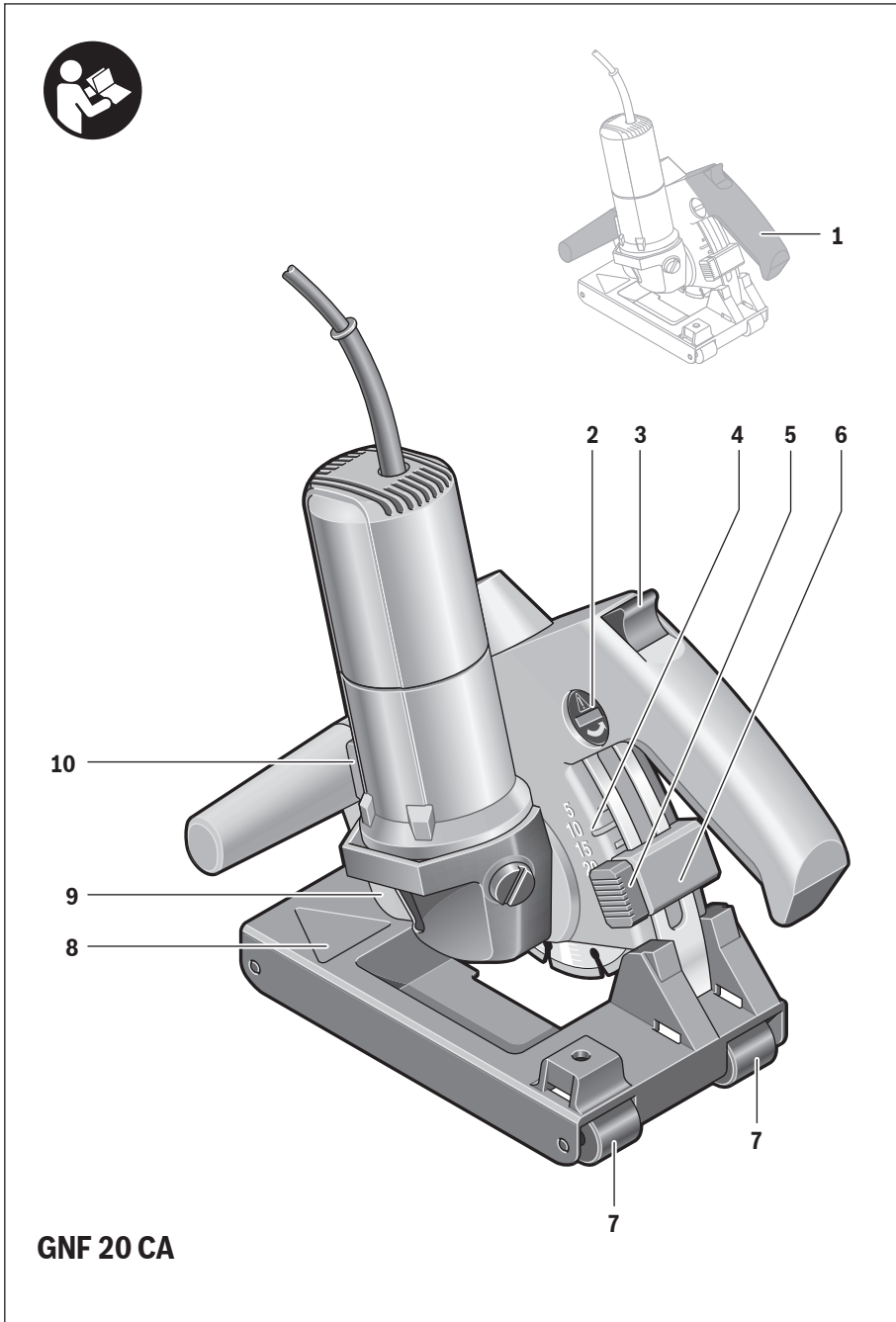
**mk** Оригинално упатство за работа  
**sr** Originalno uputstvo za rad  
**sl** Izvirna navodila  
**hr** Originalne upute za rad  
**et** Algupärane kasutusjuhend  
**lv** Instrukcijas oriģinālvalodā  
**lt** Originali instrukcija  
**ar** تعليمات التشغيل الأصلية  
**fa** دفترچه راهنمای اصلی

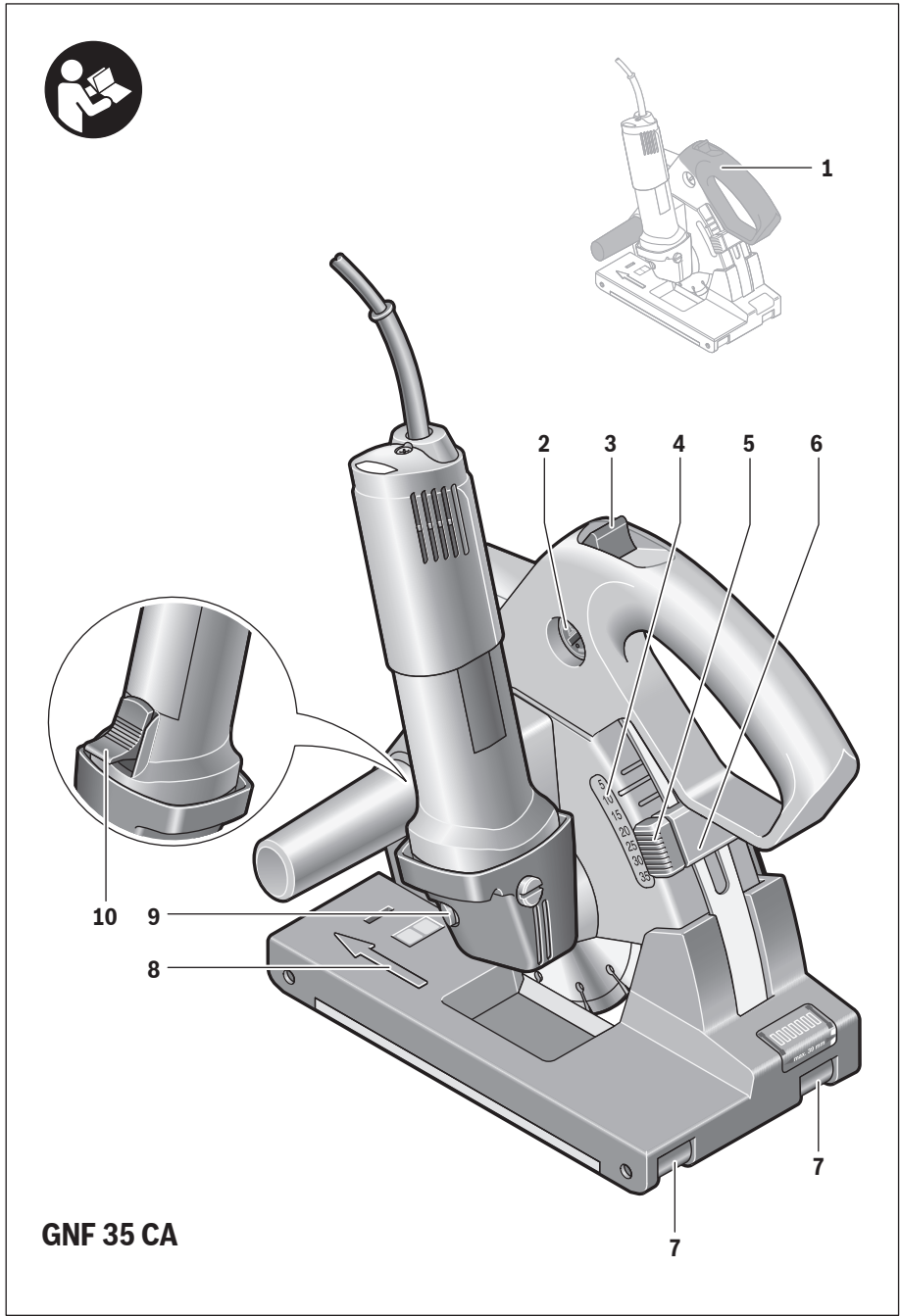


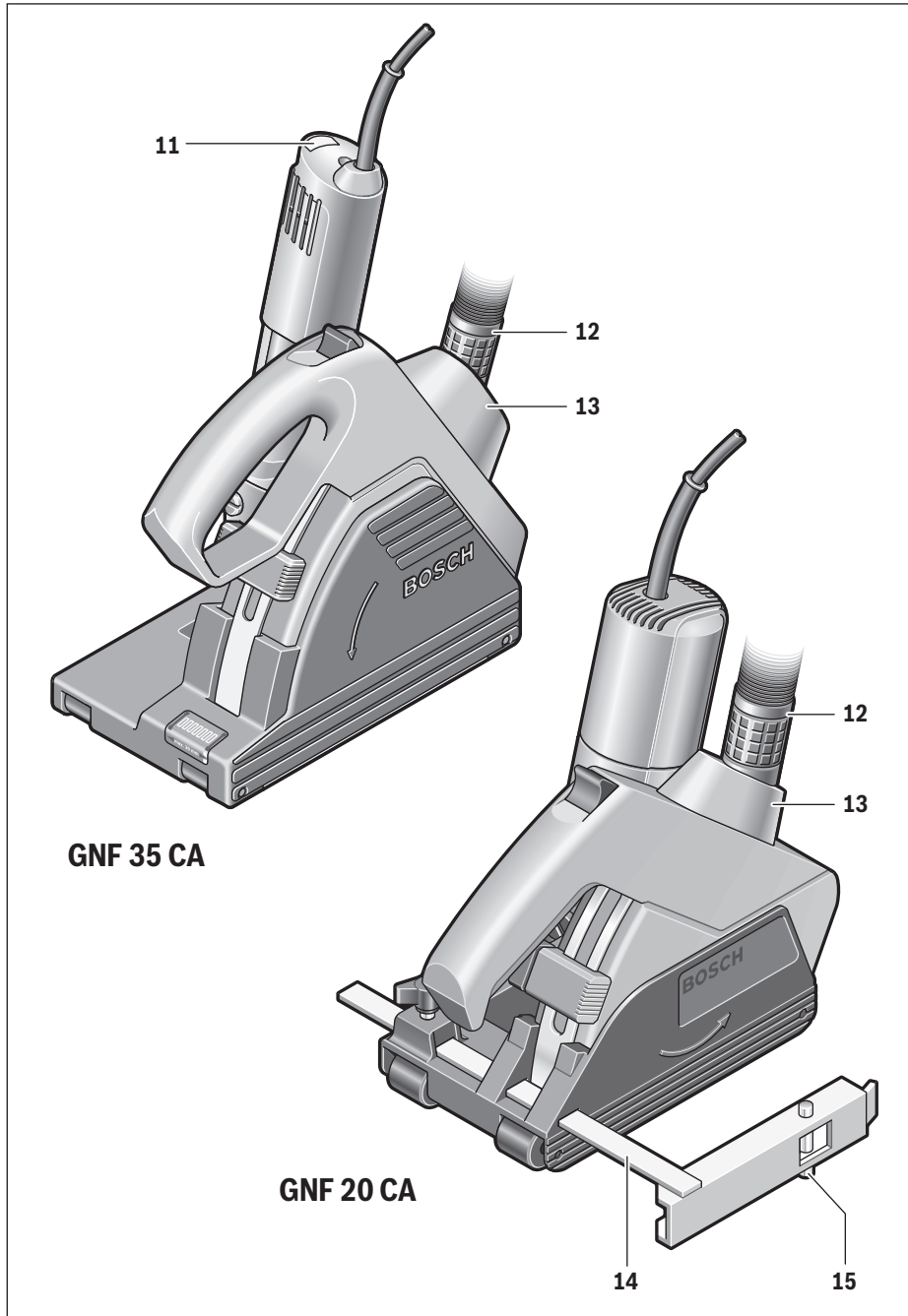


Deutsch.....	Seite	7
English.....	Page	15
Français.....	Page	23
Español.....	Página	32
Português.....	Página	40
Italiano.....	Pagina	49
Nederlands.....	Pagina	57
Dansk.....	Side	66
Svenska.....	Sida	74
Norsk.....	Side	81
Suomi.....	Sivu	88
Ελληνικά.....	Σελίδα	96
Türkçe.....	Sayfa	105
Polski.....	Strona	113
Česky.....	Strana	121
Slovensky.....	Strana	129
Magyar.....	Oldal	137
Русский.....	Страница	146
Українська.....	Сторінка	155
Қазақша.....	Бет	164
Română.....	Pagina	172
Български.....	Страница	181
Македонски.....	Страна	190
Srpski.....	Strana	199
Slovensko.....	Stran	206
Hrvatski.....	Stranica	214
Eesti.....	Lehekülg	222
Latviešu.....	Lappuse	229
Lietuviškai.....	Puslapis	237
عربي.....	صفحة	253
فارسی.....	صفحه	262



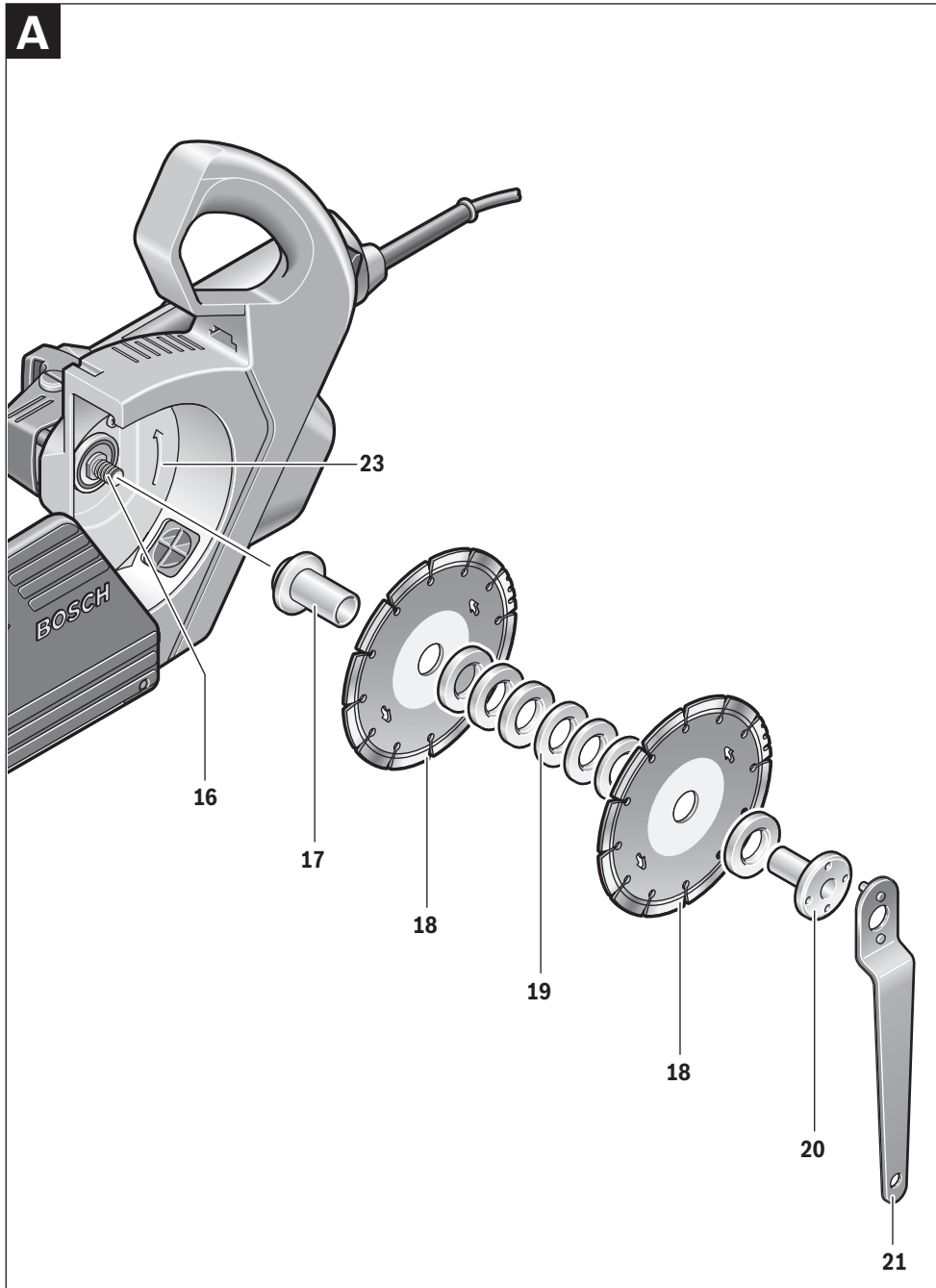






**GNF 35 CA**

**GNF 20 CA**



## Deutsch

### Sicherheitshinweise

#### Allgemeine Sicherheitshinweise für Elektrowerkzeuge

**⚠ WARNUNG** Lesen Sie alle Sicherheitshinweise und Anweisungen. Versäumnisse bei der Einhaltung der Sicherheitshinweise und Anweisungen können elektrischen Schlag, Brand und/oder schwere Verletzungen verursachen.

#### Bewahren Sie alle Sicherheitshinweise und Anweisungen für die Zukunft auf.

Der in den Sicherheitshinweisen verwendete Begriff „Elektrowerkzeug“ bezieht sich auf netzbetriebene Elektrowerkzeuge (mit Netzkabel) und auf akkubetriebene Elektrowerkzeuge (ohne Netzkabel).

#### Arbeitsplatzsicherheit

- ▶ **Halten Sie Ihren Arbeitsbereich sauber und gut beleuchtet.** Unordnung oder unbeleuchtete Arbeitsbereiche können zu Unfällen führen.
- ▶ **Arbeiten Sie mit dem Elektrowerkzeug nicht in explosionsgefährdeter Umgebung, in der sich brennbare Flüssigkeiten, Gase oder Stäube befinden.** Elektrowerkzeuge erzeugen Funken, die den Staub oder die Dämpfe entzünden können.
- ▶ **Halten Sie Kinder und andere Personen während der Benutzung des Elektrowerkzeugs fern.** Bei Ablenkung können Sie die Kontrolle über das Gerät verlieren.

#### Elektrische Sicherheit

- ▶ **Der Anschlussstecker des Elektrowerkzeuges muss in die Steckdose passen. Der Stecker darf in keiner Weise verändert werden. Verwenden Sie keine Adapterstecker gemeinsam mit geschützten Elektrowerkzeugen.** Unveränderte Stecker und passende Steckdosen verringern das Risiko eines elektrischen Schlages.
- ▶ **Vermeiden Sie Körperkontakt mit geerdeten Oberflächen wie von Rohren, Heizungen, Herden und Kühlschränken.** Es besteht ein erhöhtes Risiko durch elektrischen Schlag, wenn Ihr Körper geerdet ist.
- ▶ **Halten Sie Elektrowerkzeuge von Regen oder Nässe fern.** Das Eindringen von Wasser in ein Elektrowerkzeug erhöht das Risiko eines elektrischen Schlages.
- ▶ **Zweckfremden Sie das Kabel nicht, um das Elektrowerkzeug zu tragen, aufzuhängen oder um den Stecker aus der Steckdose zu ziehen. Halten Sie das Kabel fern von Hitze, Öl, scharfen Kanten oder sich bewegenden Geräteteilen.** Beschädigte oder verwickelte Kabel erhöhen das Risiko eines elektrischen Schlages.
- ▶ **Wenn Sie mit einem Elektrowerkzeug im Freien arbeiten, verwenden Sie nur Verlängerungskabel, die auch für den Außenbereich geeignet sind.** Die Anwendung eines für den Außenbereich geeigneten Verlängerungskabels verringert das Risiko eines elektrischen Schlages.

- ▶ **Wenn der Betrieb des Elektrowerkzeuges in feuchter Umgebung nicht vermeidbar ist, verwenden Sie einen Fehlerstromschutzschalter.** Der Einsatz eines Fehlerstromschutzschalters vermindert das Risiko eines elektrischen Schlages.

#### Sicherheit von Personen

- ▶ **Seien Sie aufmerksam, achten Sie darauf, was Sie tun, und gehen Sie mit Vernunft an die Arbeit mit einem Elektrowerkzeug. Benutzen Sie kein Elektrowerkzeug, wenn Sie müde sind oder unter dem Einfluss von Drogen, Alkohol oder Medikamenten stehen.** Ein Moment der Unachtsamkeit beim Gebrauch des Elektrowerkzeuges kann zu ernsthaften Verletzungen führen.
  - ▶ **Tragen Sie persönliche Schutzausrüstung und immer eine Schutzbrille.** Das Tragen persönlicher Schutzausrüstung, wie Staubmaske, rutschfeste Sicherheitsschuhe, Schutzhelm oder Gehörschutz, je nach Art und Einsatz des Elektrowerkzeuges, verringert das Risiko von Verletzungen.
  - ▶ **Vermeiden Sie eine unbeabsichtigte Inbetriebnahme. Vergewissern Sie sich, dass das Elektrowerkzeug ausgeschaltet ist, bevor Sie es an die Stromversorgung und/oder den Akku anschließen, es aufnehmen oder tragen.** Wenn Sie beim Tragen des Elektrowerkzeuges den Finger am Schalter haben oder das Gerät eingeschaltet an die Stromversorgung anschließen, kann dies zu Unfällen führen.
  - ▶ **Entfernen Sie Einstellwerkzeuge oder Schraubenschlüssel, bevor Sie das Elektrowerkzeug einschalten.** Ein Werkzeug oder Schlüssel, der sich in einem drehenden Geräteteil befindet, kann zu Verletzungen führen.
  - ▶ **Vermeiden Sie eine abnormale Körperhaltung. Sorgen Sie für einen sicheren Stand und halten Sie jederzeit das Gleichgewicht.** Dadurch können Sie das Elektrowerkzeug in unerwarteten Situationen besser kontrollieren.
  - ▶ **Tragen Sie geeignete Kleidung. Tragen Sie keine weite Kleidung oder Schmuck. Halten Sie Haare, Kleidung und Handschuhe fern von sich bewegenden Teilen.** Lockere Kleidung, Schmuck oder lange Haare können von sich bewegenden Teilen erfasst werden.
  - ▶ **Wenn Staubabsaug- und -auffangeinrichtungen montiert werden können, vergewissern Sie sich, dass diese angeschlossen sind und richtig verwendet werden.** Verwendung einer Staubabsaugung kann Gefährdungen durch Staub verringern.
- #### Verwendung und Behandlung des Elektrowerkzeuges
- ▶ **Überlasten Sie das Gerät nicht. Verwenden Sie für Ihre Arbeit das dafür bestimmte Elektrowerkzeug.** Mit dem passenden Elektrowerkzeug arbeiten Sie besser und sicherer im angegebenen Leistungsbereich.
  - ▶ **Benutzen Sie kein Elektrowerkzeug, dessen Schalter defekt ist.** Ein Elektrowerkzeug, das sich nicht mehr ein- oder ausschalten lässt, ist gefährlich und muss repariert werden.
  - ▶ **Ziehen Sie den Stecker aus der Steckdose und/oder entfernen Sie den Akku, bevor Sie Geräteeinstellungen vornehmen, Zubehörteile wechseln oder das Gerät**

## 8 | Deutsch

**weglegen.** Diese Vorsichtsmaßnahme verhindert den unbeabsichtigten Start des Elektrowerkzeuges.

- ▶ **Bewahren Sie unbenutzte Elektrowerkzeuge außerhalb der Reichweite von Kindern auf. Lassen Sie Personen das Gerät nicht benutzen, die mit diesem nicht vertraut sind oder diese Anweisungen nicht gelesen haben.** Elektrowerkzeuge sind gefährlich, wenn sie von unerfahrenen Personen benutzt werden.
- ▶ **Pflegen Sie Elektrowerkzeuge mit Sorgfalt. Kontrollieren Sie, ob bewegliche Teile einwandfrei funktionieren und nicht klemmen, ob Teile gebrochen oder so beschädigt sind, dass die Funktion des Elektrowerkzeuges beeinträchtigt ist. Lassen Sie beschädigte Teile vor dem Einsatz des Gerätes reparieren.** Viele Unfälle haben ihre Ursache in schlecht gewarteten Elektrowerkzeugen.
- ▶ **Halten Sie Schneidwerkzeuge scharf und sauber.** Sorgfältig gepflegte Schneidwerkzeuge mit scharfen Schneidkanten verklemmen sich weniger und sind leichter zu führen.
- ▶ **Verwenden Sie Elektrowerkzeug, Zubehör, Einsatzwerkzeuge usw. entsprechend diesen Anweisungen. Berücksichtigen Sie dabei die Arbeitsbedingungen und die auszuführende Tätigkeit.** Der Gebrauch von Elektrowerkzeugen für andere als die vorgesehenen Anwendungen kann zu gefährlichen Situationen führen.

**Service**

- ▶ **Lassen Sie Ihr Elektrowerkzeug nur von qualifiziertem Fachpersonal und nur mit Original-Ersatzteilen reparieren.** Damit wird sichergestellt, dass die Sicherheit des Elektrowerkzeuges erhalten bleibt.

**Sicherheitshinweise für Trennschleifmaschinen**

- ▶ **Die zum Elektrowerkzeug gehörende Schutzhaube muss sicher angebracht und so eingestellt sein, dass ein Höchstmaß an Sicherheit erreicht wird, d. h. der kleinstmögliche Teil des Schleifkörpers zeigt offen zur Bedienperson. Halten Sie und in der Nähe befindliche Personen sich außerhalb der Ebene der rotierenden Schleifscheibe auf.** Die Schutzhaube soll die Bedienperson vor Bruchstücken und zufälligem Kontakt mit dem Schleifkörper schützen.
- ▶ **Verwenden Sie ausschließlich gerade verstärkte oder diamantbesetzte Trennscheiben für Ihr Elektrowerkzeug.** Nur weil Sie das Zubehör an Ihrem Elektrowerkzeug befestigen können, garantiert das keine sichere Verwendung.
- ▶ **Die zulässige Drehzahl des Einsatzwerkzeuges muss mindestens so hoch sein wie die auf dem Elektrowerkzeug angegebene Höchstdrehzahl.** Zubehör, das sich schneller als zulässig dreht, kann zerbrechen und umherfliegen.
- ▶ **Schleifkörper dürfen nur für die empfohlenen Einsatzmöglichkeiten verwendet werden. Z. B.: Schleifen Sie nie mit der Seitenfläche einer Trennscheibe.** Trennscheiben sind zum Materialabtrag mit der Kante der Scheibe bestimmt. Seitliche Krafterwirkung auf diese Schleifkörper kann sie zerbrechen.

▶ **Verwenden Sie immer unbeschädigte Spannflansche in der richtigen Größe für die von Ihnen gewählte Schleifscheibe.** Geeignete Flansche stützen die Schleifscheibe und verringern so die Gefahr eines Schleifscheibenbruchs.

▶ **Außendurchmesser und Dicke des Einsatzwerkzeuges müssen den Maßangaben Ihres Elektrowerkzeuges entsprechen.** Falsch bemessene Einsatzwerkzeuge können nicht ausreichend abgeschirmt oder kontrolliert werden.

▶ **Schleifscheiben und Flansche müssen genau auf die Schleifspindel Ihres Elektrowerkzeuges passen.** Einsatzwerkzeuge, die nicht genau auf die Schleifspindel des Elektrowerkzeuges passen, drehen sich ungleichmäßig, vibrieren sehr stark und können zum Verlust der Kontrolle führen.

▶ **Verwenden Sie keine beschädigten Schleifscheiben. Kontrollieren Sie vor jeder Verwendung die Schleifscheiben auf Absplitterungen und Risse. Wenn das Elektrowerkzeug oder die Schleifscheibe herunterfällt, überprüfen Sie, ob es beschädigt ist, oder verwenden Sie eine unbeschädigte Schleifscheibe. Wenn Sie die Schleifscheibe kontrolliert und eingesetzt haben, halten Sie und in der Nähe befindliche Personen sich außerhalb der Ebene der rotierenden Schleifscheibe auf und lassen Sie das Gerät eine Minute lang mit Höchstdrehzahl laufen.** Beschädigte Schleifscheiben brechen meist in dieser Testzeit.

▶ **Tragen Sie persönliche Schutzausrüstung. Verwenden Sie je nach Anwendung Vollgesichtsschutz, Augenschutz oder Schutzbrille. Soweit angemessen, tragen Sie Staubmaske, Gehörschutz, Schutzhandschuhe oder Spezialschürze, die kleine Schleif- und Materialpartikel von Ihnen fernhält.** Die Augen sollen vor herumfliegenden Fremdkörpern geschützt werden, die bei verschiedenen Anwendungen entstehen. Staub- oder Atemschutzmaske müssen den bei der Anwendung entstehenden Staub filtern. Wenn Sie lange lautem Lärm ausgesetzt sind, können Sie einen Hörverlust erleiden.

▶ **Achten Sie bei anderen Personen auf sicheren Abstand zu Ihrem Arbeitsbereich. Jeder, der den Arbeitsbereich betritt, muss persönliche Schutzausrüstung tragen.** Bruchstücke des Werkstücks oder gebrochener Einsatzwerkzeuge können wegfliegen und Verletzungen auch außerhalb des direkten Arbeitsbereichs verursachen.

▶ **Halten Sie das Gerät nur an den isolierten Griffflächen, wenn Sie Arbeiten ausführen, bei denen das Einsatzwerkzeug verborgene Stromleitungen oder das eigene Netzkabel treffen kann.** Der Kontakt mit einer spannungsführenden Leitung kann auch metallene Geräteteile unter Spannung setzen und zu einem elektrischen Schlag führen.

▶ **Halten Sie das Netzkabel von sich drehenden Einsatzwerkzeugen fern.** Wenn Sie die Kontrolle über das Gerät verlieren, kann das Netzkabel durchtrennt oder erfasst werden und Ihre Hand oder Ihr Arm in das sich drehende Einsatzwerkzeug geraten.



- ▶ **Legen Sie das Elektrowerkzeug niemals ab, bevor das Einsatzwerkzeug völlig zum Stillstand gekommen ist.** Das sich drehende Einsatzwerkzeug kann in Kontakt mit der Ablagefläche geraten, wodurch Sie die Kontrolle über das Elektrowerkzeug verlieren können.
- ▶ **Lassen Sie das Elektrowerkzeug nicht laufen, während Sie es tragen.** Ihre Kleidung kann durch zufälligen Kontakt mit dem sich drehenden Einsatzwerkzeug erfasst werden, und das Einsatzwerkzeug sich in Ihren Körper bohren.
- ▶ **Reinigen Sie regelmäßig die Lüftungsschlitze Ihres Elektrowerkzeugs.** Das Motorgebläse zieht Staub in das Gehäuse, und eine starke Ansammlung von Metallstaub kann elektrische Gefahren verursachen.
- ▶ **Verwenden Sie das Elektrowerkzeug nicht in der Nähe brennbarer Materialien.** Funken können diese Materialien entzünden.
- ▶ **Verwenden Sie keine Einsatzwerkzeuge, die flüssige Kühlmittel erfordern.** Die Verwendung von Wasser oder anderen flüssigen Kühlmitteln kann zu einem elektrischen Schlag führen.

#### Rückschlag und entsprechende Sicherheitshinweise

- ▶ **Rückschlag ist die plötzliche Reaktion infolge einer haken- oder blockierten drehenden Schleifscheibe.** Verhaken oder Blockieren führt zu einem abrupten Stopp des rotierenden Einsatzwerkzeugs. Dadurch wird ein unkontrolliertes Elektrowerkzeug gegen die Drehrichtung des Einsatzwerkzeugs an der Blockierstelle beschleunigt. Wenn z. B. eine Schleifscheibe im Werkstück hakt oder blockiert, kann sich die Kante der Schleifscheibe, die in das Werkstück eintaucht, verfangen und dadurch die Schleifscheibe ausbrechen oder einen Rückschlag verursachen. Die Schleifscheibe bewegt sich dann auf die Bedienperson zu oder von ihr weg, je nach Drehrichtung der Scheibe an der Blockierstelle. Hierbei können Schleifscheiben auch brechen. Ein Rückschlag ist die Folge eines falschen oder fehlerhaften Gebrauchs des Elektrowerkzeugs. Er kann durch geeignete Vorsichtsmaßnahmen, wie nachfolgend beschrieben, verhindert werden.
- ▶ **Halten Sie das Elektrowerkzeug gut fest und bringen Sie Ihren Körper und Ihre Arme in eine Position, in der Sie die Rückschlagkräfte abfangen können. Verwenden Sie immer den Zusatzgriff, falls vorhanden, um die größtmögliche Kontrolle über Rückschlagkräfte oder Reaktionsmomente beim Hochlauf zu haben.** Die Bedienperson kann durch geeignete Vorsichtsmaßnahmen die Rückschlag- und Reaktionskräfte beherrschen.
- ▶ **Bringen Sie Ihre Hand nie in die Nähe sich drehender Einsatzwerkzeuge.** Das Einsatzwerkzeug kann sich beim Rückschlag über Ihre Hand bewegen.
- ▶ **Meiden Sie den Bereich vor und hinter der rotierenden Trennscheibe.** Der Rückschlag treibt das Elektrowerkzeug in die Richtung entgegengesetzt zur Bewegung der Schleifscheibe an der Blockierstelle.
- ▶ **Arbeiten Sie besonders vorsichtig im Bereich von Ecken, scharfen Kanten usw. Verhindern Sie, dass Einsatzwerkzeuge vom Werkstück zurückprallen und ver-**

**klemmen.** Das rotierende Einsatzwerkzeug neigt bei Ecken, scharfen Kanten oder wenn es abprallt, dazu, sich zu verklemmen. Dies verursacht einen Kontrollverlust oder Rückschlag.

- ▶ **Verwenden Sie kein Ketten- oder gezähntes Sägeblatt sowie keine segmentierte Diamantscheibe mit mehr als 10 mm breiten Schlitzen.** Solche Einsatzwerkzeuge verursachen häufig einen Rückschlag oder den Verlust der Kontrolle über das Elektrowerkzeug.
- ▶ **Vermeiden Sie ein Blockieren der Trennscheibe oder zu hohen Anpressdruck. Führen Sie keine übermäßig tiefen Schnitte aus.** Eine Überlastung der Trennscheibe erhöht deren Beanspruchung und die Anfälligkeit zum Verhaken oder Blockieren und damit die Möglichkeit eines Rückschlags oder Schleifkörperbruchs.
- ▶ **Falls die Trennscheibe verklemmt oder Sie die Arbeit unterbrechen, schalten Sie das Gerät aus und halten Sie es ruhig, bis die Scheibe zum Stillstand gekommen ist. Versuchen Sie nie, die noch laufende Trennscheibe aus dem Schnitt zu ziehen, sonst kann ein Rückschlag erfolgen.** Ermitteln und beheben Sie die Ursache für das Verklemmen.
- ▶ **Schalten Sie das Elektrowerkzeug nicht wieder ein, solange es sich im Werkstück befindet. Lassen Sie die Trennscheibe erst ihre volle Drehzahl erreichen, bevor Sie den Schnitt vorsichtig fortsetzen.** Anderenfalls kann die Scheibe verhaken, aus dem Werkstück springen oder einen Rückschlag verursachen.
- ▶ **Stützen Sie Platten oder große Werkstücke ab, um das Risiko eines Rückschlags durch eine eingeklemmte Trennscheibe zu vermindern.** Große Werkstücke können sich unter ihrem eigenen Gewicht durchbiegen. Das Werkstück muss auf beiden Seiten der Scheibe abgestützt werden, und zwar sowohl in der Nähe des Trennschnitts als auch an der Kante.
- ▶ **Seien Sie besonders vorsichtig bei „Taschenschnitten“ in bestehende Wände oder andere nicht einsehbare Bereiche.** Die eintauchende Trennscheibe kann beim Schneiden in Gas- oder Wasserleitungen, elektrische Leitungen oder andere Objekte einen Rückschlag verursachen.

#### Zusätzliche Sicherheitshinweise

Tragen Sie eine Schutzbrille.



- ▶ **Befestigen und sichern Sie das Werkstück mittels Zwingen oder auf andere Art und Weise an einer stabilen Unterlage.** Wenn Sie das Werkstück nur mit der Hand oder gegen Ihren Körper halten, bleibt es labil, was zum Verlust der Kontrolle führen kann.
- ▶ **Tragen Sie Gehörschutz, Schutzbrille, Staubmaske und Handschuhe. Verwenden Sie als Staubmaske mindestens eine Partikel filternde Halbmaske der Klasse FFP 2.**

## 10 | Deutsch

- ▶ **Verwenden Sie geeignete Suchgeräte, um verborgene Versorgungsleitungen aufzuspüren, oder ziehen Sie die örtliche Versorgungsgesellschaft hinzu.** Kontakt mit Elektroleitungen kann zu Feuer und elektrischem Schlag führen. Beschädigung einer Gasleitung kann zur Explosion führen. Eindringen in eine Wasserleitung verursacht Sachbeschädigung oder kann einen elektrischen Schlag verursachen.
- ▶ **Fassen Sie die Trennscheibe nach dem Arbeiten nicht an, bevor sie abgekühlt ist.** Die Trennscheibe wird beim Arbeiten sehr heiß.
- ▶ **Halten Sie das Elektrowerkzeug beim Arbeiten fest mit beiden Händen und sorgen Sie für einen sicheren Stand.** Das Elektrowerkzeug wird mit zwei Händen sicherer geführt.

## Produkt- und Leistungsbeschreibung



**Lesen Sie alle Sicherheitshinweise und Anweisungen.** Versäumnisse bei der Einhaltung der Sicherheitshinweise und Anweisungen können elektrischen Schlag, Brand und/oder schwere Verletzungen verursachen.

Bitte klappen Sie die Aufklappseite mit der Darstellung des Elektrowerkzeugs auf, und lassen Sie diese Seite aufgeklappt, während Sie die Betriebsanleitung lesen.

### Bestimmungsgemäßer Gebrauch

Das Elektrowerkzeug ist bestimmt, in Verbindung mit einem Sauger der Staubklasse M, bei fester Auflage mit dem Führungsschlitten in überwiegend mineralischen Werkstoffen wie z. B. Stahlbeton, Mauerwerk und Straßenbelägen ohne Verwendung von Wasser zu trennen oder zu schlitzen.

### Abgebildete Komponenten

Die Nummerierung der abgebildeten Komponenten bezieht sich auf die Darstellung des Elektrowerkzeuges auf der Grafikseite.

- 1 Handgriff (isolierte Grifffläche)
- 2 Entriegelungsschloss
- 3 Entriegelungstaste für Fräseinheit
- 4 Schnitttiefenskala
- 5 Taste für Tiefenanschlageinstellung
- 6 Tiefenanschlag
- 7 Laufrollen
- 8 Arbeitsrichtungspfeil
- 9 Spindel-Arretiertaste
- 10 Ein-/Ausschalter
- 11 Service-Anzeige (GNF 35 CA)
- 12 Absaugschlauch\*
- 13 Absaugstutzen
- 14 Parallelanschlag (GNF 20 CA)\*
- 15 Führungsbolzen für Parallelanschlag (GNF 20 CA)\*
- 16 Schleifspindel
- 17 Aufnahmeflansch
- 18 Diamant-Trennscheibe\*
- 19 Distanzscheiben
- 20 Spannmutter
- 21 Zweilochschlüssel für Spannmutter\*
- 22 Ausbrechwerkzeug\*
- 23 Drehrichtung

\*Abgebildetes oder beschriebenes Zubehör gehört nicht zum Standard-Lieferumfang. Das vollständige Zubehör finden Sie in unserem Zubehörprogramm.

### Technische Daten

Mauernutfräse		GNF 20 CA	GNF 35 CA
Sachnummer		0 601 612 5..	0 601 621 7..
Nennaufnahmeleistung	W	900	1400
Abgabeleistung	W	520	750
Leerlaufdrehzahl	min <sup>-1</sup>	9300	9300
max. Durchmesser Diamant-Trennscheiben	mm	115	150
Arbeiten mit einer Diamant-Trennscheibe			
– min. Trennscheibendicke	mm	1,6	2,0
– max. Trennscheibendicke	mm	2,2	2,5
Arbeiten mit zwei Diamant-Trennscheiben			
– min. Trennscheibendicke	mm	2 x 1,6	2 x 2,0
– max. Trennscheibendicke	mm	2 x 2,2	2 x 2,5
Aufnahmebohrung	mm	22,2	22,2
Nuttiefe	mm	0 – 20	0 – 35
Nutbreite	mm	7 – 23	7 – 39
Gewicht entsprechend EPTA-Procedure 01/2003	kg	3,4	4,7
Schutzklasse		□/II	□/II
Die Angaben gelten für eine Nennspannung [U] von 230 V. Bei abweichenden Spannungen und in länderspezifischen Ausführungen können diese Angaben variieren.			

**Geräusch-/Vibrationsinformation**

	GNF 20 CA	GNF 35 CA
Messwerte ermittelt entsprechend EN 60745 (Kalksandstein).		
Der A-bewertete Geräuschpegel des Elektrowerkzeugs beträgt typischerweise		
Schalldruckpegel	dB(A) 94	102
Schalleistungspegel	dB(A) 105	113
Unsicherheit K	dB 3	3
<b>Gehörschutz tragen!</b>		
Schwingungsgesamtwerte $a_h$ (Vektorsumme dreier Richtungen) und Unsicherheit K ermittelt entsprechend EN 60745:		
$a_h$	$m/s^2$ = 4,0	= 4,0
K	$m/s^2$ = 1,5	= 1,5

Der in diesen Anweisungen angegebene Schwingungspegel ist entsprechend einem in EN 60745 genormten Messverfahren gemessen worden und kann für den Vergleich von Elektrowerkzeugen miteinander verwendet werden. Er eignet sich auch für eine vorläufige Einschätzung der Schwingungsbelastung.

Der angegebene Schwingungspegel repräsentiert die hauptsächlichsten Anwendungen des Elektrowerkzeugs. Wenn allerdings das Elektrowerkzeug für andere Anwendungen, mit unterschiedlichen Zubehören, mit abweichenden Einsatzwerkzeugen oder ungenügender Wartung eingesetzt wird, kann der Schwingungspegel abweichen. Dies kann die Schwingungsbelastung über den gesamten Arbeitszeitraum deutlich erhöhen.

Für eine genaue Abschätzung der Schwingungsbelastung sollten auch die Zeiten berücksichtigt werden, in denen das Gerät abgeschaltet ist oder zwar läuft, aber nicht tatsächlich im Einsatz ist. Dies kann die Schwingungsbelastung über den gesamten Arbeitszeitraum deutlich reduzieren.

Legen Sie zusätzliche Sicherheitsmaßnahmen zum Schutz des Bedieners vor der Wirkung von Schwingungen fest wie zum Beispiel: Wartung von Elektrowerkzeug und Einsatzwerkzeugen, Warmhalten der Hände, Organisation der Arbeitsabläufe.

**Konformitätserklärung** 

Wir erklären in alleiniger Verantwortung, dass das unter „Technische Daten“ beschriebene Produkt mit den folgenden Normen oder normativen Dokumenten übereinstimmt: EN 60745 gemäß den Bestimmungen der Richtlinien 2011/65/EU, 2004/108/EG, 2006/42/EG.

Technische Unterlagen (2006/42/EG) bei:

Robert Bosch GmbH, PT/ETM9,  
D-70745 Leinfelden-Echterdingen

Henk Becker                      Helmut Heinzlmann  
Executive Vice President      Head of Product Certification  
Engineering                      PT/ETM9

*Henk Becker*                      *Helmut Heinzlmann*  
i. V. K. i. V.

Robert Bosch GmbH, Power Tools Division  
D-70745 Leinfelden-Echterdingen  
20.01.2014

**Montage****Staubabsaugung**

▶ Stäube von Materialien wie bleihaltigem Anstrich, einigen Holzarten, Mineralien und Metall können gesundheitsschädlich sein. Berühren oder Einatmen der Stäube können allergische Reaktionen und/oder Atemwegserkrankungen des Benutzers oder in der Nähe befindlicher Personen hervorrufen.

Bestimmte Stäube wie Eichen- oder Buchenstaub gelten als krebserzeugend, besonders in Verbindung mit Zusatzstoffen zur Holzbehandlung (Chromat, Holzschutzmittel). Asbesthaltiges Material darf nur von Fachleuten bearbeitet werden.

- Benutzen Sie möglichst eine für das Material geeignete Staubabsaugung.
- Sorgen Sie für gute Belüftung des Arbeitsplatzes.
- Es wird empfohlen, eine Atemschutzmaske mit Filterklasse P2 zu tragen.

Beachten Sie in Ihrem Land gültige Vorschriften für die zu bearbeitenden Materialien.

▶ **Vermeiden Sie Staubansammlungen am Arbeitsplatz.** Stäube können sich leicht entzünden.

Der Staubsauger muss zum Absaugen von Steinstaub zugelassen sein. Bosch bietet geeignete Staubsauger an.

Das Elektrowerkzeug kann direkt an die Steckdose eines Bosch-Allzwecksaugers mit Fernstarteinrichtung angeschlossen werden. Dieser wird beim Einschalten des Elektrowerkzeuges automatisch gestartet.

Stecken Sie einen Absaugschlauch **12** (Zubehör) auf den Absaugstutzen **13**. Verbinden Sie den Absaugschlauch **12** mit einem Staubsauger (Zubehör). Eine Übersicht zum Anschluss an verschiedene Staubsauger finden Sie am Ende dieser Anleitung.

**Hinweise für den Einsatz von Mauernutfräsen**

Beachten Sie folgende Hinweise, um die beim Arbeiten auftretenden Staubemissionen zu verringern.

- Verwenden Sie nur von Bosch empfohlene Kombinationen aus Mauernutfräse und Sauger der Staubklasse M. Andere Kombinationen können zu einer schlechteren Erfassung und Abscheidung der Stäube führen.

**12 | Deutsch**

- Beachten Sie die Betriebsanleitung des Saugers zur Wartung und zur Reinigung des Saugers einschließlich der Filter. Entleeren Sie Staubsammelbehälter sofort, wenn diese voll sind. Reinigen Sie regelmäßig die Filter des Saugers und setzen Sie die Filter immer vollständig in den Sauger ein.
- Verwenden Sie nur die von Bosch vorgesehenen Absaugschläuche. Manipulieren Sie den Absaugschlauch nicht. Gelangen Gesteinsbrocken in den Absaugschlauch, unterbrechen Sie die Arbeit und reinigen Sie sofort den Absaugschlauch. Vermeiden Sie das Abknicken des Absaugschlauches.
- Setzen Sie die Mauernutfräse nur entsprechend dem bestimmungsgemäßen Gebrauch ein.
- Verwenden Sie nur einwandfreie und scharfe Einsatzwerkzeuge. Merklich nachlassender Arbeitsfortschritt ist ein Zeichen für verschlissene Einsatzwerkzeuge.
- Beachten Sie die allgemeinen Anforderungen an Arbeitsplätze auf Baustellen.
- Sorgen Sie für gute Durchlüftung.
- Gewährleisten Sie ein freies Arbeitsfeld. Bei längeren Nutzen muss der Sauger frei nachführbar sein bzw. rechtzeitig nachgeführt werden.
- Tragen Sie Gehörschutz, Schutzbrille, Staubmaske und ggf. Handschuhe. Verwenden Sie als Staubmaske mindestens eine Partikel filternde Halbmaske der Klasse FFP 2.
- Verwenden Sie zur Arbeitsplatzreinigung einen geeigneten Sauger. Wirbeln Sie abgelagerten Staub nicht durch Kehren auf.

**Diamant-Trennscheiben montieren**

- ▶ **Ziehen Sie vor allen Arbeiten am Elektrowerkzeug den Netzstecker aus der Steckdose.**
- ▶ **Zum Einsetzen und Wechseln von Diamant-Trennscheiben wird das Tragen von Schutzhandschuhen empfohlen.**
- ▶ **Diamant-Trennscheiben werden beim Arbeiten sehr heiß, fassen Sie diese nicht an, bevor sie abgekühlt sind.**
- ▶ **Verwenden Sie nur diamantbesetzte Trennscheiben. Segmentierte Diamantscheiben dürfen nur negative Schneidwinkel und maximale Schlitz von 10 mm zwischen den Segmenten aufweisen.**

**Fräseinheit herauschwenken**

Zum Werkzeugwechsel muss die Fräseinheit vollständig herausgeschwenkt werden. Stellen Sie das Elektrowerkzeug auf festen Untergrund. Drehen Sie das Entriegelungsschloss **2** z. B. mit dem Griffende des Zweilochschlüssels **21** entgegen dem Uhrzeigersinn.

- ▶ **Die Fräseinheit wird dadurch entriegelt und schwenkt durch Federkraft sofort nach oben.**

**Spannvorrichtungen demontieren (siehe Bild A)**

Drücken Sie die Spindel-Arretiertaste **9**, um die Schleifspindel festzustellen.

- ▶ **Betätigen Sie die Spindel-Arretiertaste nur bei stillstehender Schleifspindel.** Das Elektrowerkzeug kann sonst beschädigt werden.

Lösen Sie die Spannmutter **20** mit dem Zweilochschlüssel **21** und schrauben Sie die Spannmutter **20** ab. Nehmen Sie die Distanzscheiben **19** und den Aufnahmeflansch **17** ab.

Reinigen Sie die Schleifspindel **16** und alle zu montierenden Teile.

**Nutbreite bestimmen**

Die Nutbreite ergibt sich aus der Anzahl der Distanzscheiben **19** zwischen den beiden Diamant-Trennscheiben **18** und der Schnittbreite der Diamant-Trennscheiben.

Die Nutbreite errechnet sich wie folgt:

Nutbreite = Dicke der Distanzscheiben + Breite der Diamant-Trennscheiben.

Die zulässige Nutbreite ist im Abschnitt „Technische Daten“ ersichtlich.

Sie dürfen das Elektrowerkzeug mit einer oder zwei Diamant-Trennscheiben benutzen.

**Spannvorrichtungen montieren (siehe Bild A)**

Setzen Sie den Aufnahmeflansch **17** auf die Schleifspindel **16**. Der Aufnahmeflansch muss mit seiner Drehmitnahme korrekt auf der Schleifspindel sitzen.

Setzen Sie die Diamant-Trennscheibe **18** und die Distanzscheiben **19** auf den Aufnahmeflansch **17**.

- ▶ **Unabhängig von der gewünschten Nutbreite müssen immer alle mitgelieferten Distanzscheiben **19** montiert werden.** Die Diamant-Trennscheibe **18** kann sich sonst während des Betriebes lösen und Verletzungen verursachen.

Anzahl der benötigten Distanzscheiben:

GNF 20 CA: 5 Stück mit je 4 mm Stärke

GNF 35 CA: 3 Stück mit je 4 mm Stärke und 4 Stück mit je 6 mm Stärke

Zwischen 2 Diamant-Trennscheiben **18** muss mindestens eine Distanzscheibe **19** montiert sein.

Achten Sie bei der Montage der Diamant-Trennscheiben darauf, dass die Drehrichtungspfeile auf den Diamant-Trennscheiben und die Drehrichtung des Elektrowerkzeuges (siehe Drehrichtungspfeil auf dem Getriebekopf) übereinstimmen.

Drücken Sie die Spindel-Arretiertaste **9**, um die Schleifspindel festzustellen.

Schrauben Sie die Spannmutter **20** auf und ziehen Sie diese mit dem Zweilochschlüssel **21** fest.

Schwenken Sie die Fräseinheit wieder ein. Prüfen Sie die Verriegelung der Fräseinheit durch Ziehen am Handgriff.

Beim Arbeiten mit 2 Diamant-Trennscheiben **18** wechseln Sie diese immer paarweise aus.

Die Reihenfolge der Montage ist auf der Grafikseite ersichtlich.

**Betrieb****Schnitttiefe vorwählen**

- ▶ **Das Vorwählen der Schnitttiefe darf nur bei ausgeschaltetem Elektrowerkzeug erfolgen.**

Mit dem Tiefenanschlag **6** kann die gewünschte Schnitttiefe vorgewählt werden.

Drücken Sie die Taste für die Tiefenanschlageinstellung **5** und schieben Sie den Tiefenanschlag **6** auf die gewünschte Schnitttiefe an der Schnitttiefenskala **4**. Lassen Sie die Taste **5** wieder los.

Vergewissern Sie sich, dass der Tiefenanschlag **6** wieder eingerastet ist.

### Inbetriebnahme

- ▶ **Beachten Sie die Netzspannung! Die Spannung der Stromquelle muss mit den Angaben auf dem Typenschild des Elektrowerkzeuges übereinstimmen. Mit 230 V gekennzeichnete Elektrowerkzeuge können auch an 220 V betrieben werden.**

#### Ein-/Ausschalten

- ▶ **Überprüfen Sie vor der Inbetriebnahme, ob die Fräseinheit in der obersten Position eingerastet ist.** Die Diamant-Trennscheiben können sonst das Werkstück berühren und Sie können beim Einschalten die Kontrolle über das Elektrowerkzeug verlieren.

Schieben Sie zur **Inbetriebnahme** des Elektrowerkzeuges den Ein-/Ausschalter **10** nach vorn.

Zum **Feststellen** des Ein-/Ausschalters **10** drücken Sie den Ein-/Ausschalter **10** vorn herunter, bis er einrastet.

Um das Elektrowerkzeug **auszuschalten**, lassen Sie den Ein-/Ausschalter **10** los bzw. wenn er arretiert ist, drücken Sie den Ein-/Ausschalter **10** kurz hinten herunter und lassen ihn dann los.

Um Energie zu sparen, schalten Sie das Elektrowerkzeug nur ein, wenn Sie es benutzen.

- ▶ **Überprüfen Sie die Diamant-Trennscheibe vor dem Gebrauch. Die Diamant-Trennscheibe muss einwandfrei montiert sein und sich frei drehen können. Führen Sie einen Probelauf von mindestens 1 Minute ohne Belastung durch. Verwenden Sie keine beschädigten, unrun- den oder vibrierenden Diamant-Trennscheiben.** Beschädigte Diamant-Trennscheiben können zerbersten und Verletzungen verursachen.

#### Anlaufstrombegrenzung

Die elektronische Anlaufstrombegrenzung begrenzt die Leistung beim Einschalten des Elektrowerkzeuges und ermöglicht den Betrieb an einer 16-A-Sicherung.

#### Konstantelektronik

Die Konstantelektronik hält die Drehzahl bei Leerlauf und Last nahezu konstant und gewährleistet eine gleichmäßige Arbeitsleistung.

#### Überlastschutz

Bei Überlastung bleibt der Motor stehen. Lassen Sie das Elektrowerkzeug unbelastet bei höchster Leerlaufdrehzahl ca. 30 Sekunden abkühlen.

#### Wiederanlaufschutz (GNF 35 CA)

Der Wiederanlaufschutz verhindert das unkontrollierte Anlaufen des Elektrowerkzeuges nach einer Unterbrechung der Stromzufuhr.

Zur **Wiederinbetriebnahme** bringen Sie den Ein-/Ausschalter **10** in die ausgeschaltete Position und schalten das Elektrowerkzeug erneut ein.

**Hinweis:** Überprüfen Sie regelmäßig die Funktion des Wiederanlaufschutzes, indem während des Betriebs der Netzstecker gezogen und anschließend wieder eingesteckt wird.

#### Arbeitshinweise

- ▶ **Vorsicht beim Schlitzeln in tragende Wände, siehe Abschnitt „Hinweise zur Statik“.**
- ▶ **Belasten Sie das Elektrowerkzeug nicht so stark, dass es zum Stillstand kommt.**
- ▶ **Spannen Sie das Werkstück ein, sofern es nicht durch sein Eigengewicht sicher liegt.**
- ▶ **Das Elektrowerkzeug darf nur für Trockenschnitt verwendet werden.**

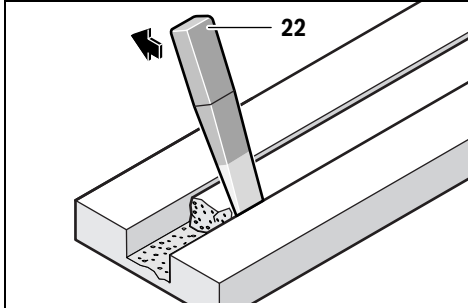
Schützen Sie die Trennscheibe vor Schlag, Stoß und Fett. Setzen Sie die Trennscheibe keinem seitlichen Druck aus.

- Stellen Sie die Schnitttiefe ein, siehe Abschnitt „Schnitttiefe vorwählen“. Um Ungenauigkeiten auszugleichen, die beim Ausbrechen des Steges entstehen, muss die Schnitttiefe um ca. 3 mm tiefer als die gewünschte Nuttiefe vorgewählt werden.
- Stellen Sie das Elektrowerkzeug mit den Laufrollen **7** auf die zu bearbeitende Fläche. Die Fräseinheit muss ganz nach oben geschwenkt sein.
- Schalten Sie das Elektrowerkzeug ein.
- Schieben Sie die Entriegelungstaste **3** nach oben, um die Fräseinheit zu entriegeln. Tauchen Sie mit der Fräseinheit langsam in das Material ein.
- Führen Sie das Elektrowerkzeug mit beiden Griffen und mit mäßigem, dem zu bearbeitenden Material angepassten Vorschub.
- Das Elektrowerkzeug muss stets im Gegenlauf geführt werden. Es besteht sonst die Gefahr, dass es unkontrolliert aus dem Schnitt gedrückt wird. Führen Sie das Elektrowerkzeug in Richtung des Pfeils **8**.
- Das Elektrowerkzeug kann in Schnittrichtung sowohl geschoben als auch gezogen werden. Senkrechte Schlitzlöcher lassen sich durch ziehende Arbeitsweise von oben nach unten leicht erstellen.
- Nach Beendigung des Arbeitsvorganges schwenken Sie die Fräseinheit bei laufendem Motor aus der Nut heraus bis die Fräseinheit in der obersten Position einrastet.
- Schalten Sie das Elektrowerkzeug aus.

Bremsen Sie auslaufende Diamant-Trennscheiben nicht durch seitliches Gegendrücken aus.

- ▶ **Diamant-Trennscheiben werden beim Arbeiten sehr heiß, fassen Sie diese nicht an, bevor sie abgekühlt sind.**

## 14 | Deutsch



Entfernen Sie den verbliebenen Steg im Material mit dem Ausbrechwerkzeug **22**.

Kurvenschnitte sind nicht möglich, da die Diamant-Trennscheiben sonst im Werkstück verkanten.

Beim Durchtrennen von Plattenwerkstoffen müssen diese auf einem festen Untergrund liegen oder abgestützt werden.

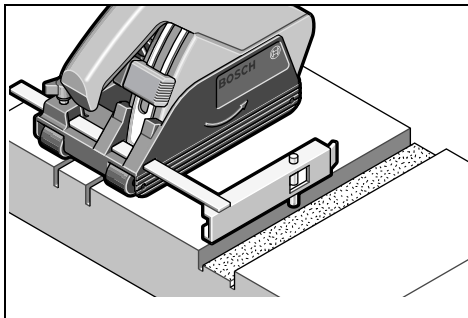
Beim Erstellen von Mauerdurchbrüchen z. B. mit einem Bohrer können Sie ein Abplatzen des Materials an der Oberfläche weitgehend verhindern, wenn Sie zuvor mit der Mauernutfräse eine Nut mit maximaler Schnitttiefe erstellen.

Beim Trennen besonders harter Werkstoffe, z. B. Beton mit hohem Kieselgehalt, kann die Diamant-Trennscheibe überhitzen und dadurch beschädigt werden. Ein mit der Diamant-Trennscheibe umlaufender Funkenkranz weist deutlich darauf hin.

Unterbrechen Sie in diesem Fall den Trennvorgang und lassen Sie die Diamant-Trennscheibe im Leerlauf bei höchster Drehzahl kurze Zeit laufen, um sie abzukühlen.

Merklich nachlassender Arbeitsfortschritt und ein umlaufender Funkenkranz sind Anzeichen für eine stumpf gewordene Diamant-Trennscheibe. Sie können diese durch kurze Schnitte in abrasivem Material, z. B. Kalksandstein, wieder schärfen.

#### Parallelanschlag (GNF 20 CA)



Zum Fräsen weiterer Nuten, parallel zu einer bereits bestehenden Nut, drücken Sie den Führungsbolzen **15** des Parallelanschlags **14** nach unten in die vorhandene Nut und führen anschließend den Fräsvorgang durch.

#### Hinweise zur Statik

Schlitz in tragenden Wänden unterliegen der Norm DIN 1053 Teil 1 oder länderspezifischen Festlegungen. Diese Vorschriften sind unbedingt einzuhalten. Ziehen Sie vor Arbeitsbeginn den verantwortlichen Statiker, Architekten oder die zuständige Bauleitung zurate.

Die zulässige Schlitztiefe und Schlitzbreite ist abhängig von der Schlitzlänge, der Wandstärke und dem verwendeten Baumaterial.

## Wartung und Service

#### Wartung und Reinigung

► **Ziehen Sie vor allen Arbeiten am Elektrowerkzeug den Netzstecker aus der Steckdose.**

► **Halten Sie das Elektrowerkzeug und die Lüftungsschlitze sauber, um gut und sicher zu arbeiten.**

Demontieren Sie nach beendeter Arbeit die Spannvorrichtungen und reinigen Sie alle Spannteile sowie die Schutzhaube. Lagern und behandeln Sie das Zubehör sorgfältig.

#### Service-Anzeige 11 (GNF 35 CA)

Bei verbrauchten Schleifkohlen schaltet das Elektrowerkzeug selbsttätig ab. Dies wird ca. 8 Stunden vorher durch Aufleuchten oder Flackern der Service-Anzeige **11** angezeigt. Das Elektrowerkzeug muss zur Wartung an den Kundendienst geschickt werden, Anschriften siehe Abschnitt „Kundendienst und Anwendungsberatung“.

Wenn ein Ersatz der Anschlussleitung erforderlich ist, dann ist dies von Bosch oder einer autorisierten Kundendienststelle für Bosch-Elektrowerkzeuge auszuführen, um Sicherheitsgefährdungen zu vermeiden.

#### Ersatzteile

##### GNF 20 CA

Aufnahmeflansch <b>17</b>	3 600 390 023
Distanzscheiben 4 mm <b>19</b>	3 609 202 041
Spannmutter <b>20</b>	3 603 345 005

##### GNF 35 CA

Aufnahmeflansch <b>17</b>	3 609 202 039
Distanzscheiben 4 mm <b>19</b>	3 609 202 041
Distanzscheiben 6 mm <b>19</b>	3 609 202 042
Spannmutter <b>20</b>	3 609 202 040

#### Kundendienst und Anwendungsberatung

Der Kundendienst beantwortet Ihre Fragen zu Reparatur und Wartung Ihres Produkts sowie zu Ersatzteilen. Explosionszeichnungen und Informationen zu Ersatzteilen finden Sie auch unter:

**www.bosch-pt.com**

Das Bosch-Anwendungsberatungs-Team hilft Ihnen gerne bei Fragen zu unseren Produkten und deren Zubehör.

**www.powertool-portal.de**, das Internetportal für Handwerker und Heimwerker.

Geben Sie bei allen Rückfragen und Ersatzteilbestellungen bitte unbedingt die 10-stellige Sachnummer laut Typenschild des Elektrowerkzeuges an.

**Deutschland**

Robert Bosch GmbH  
Servicezentrum Elektrowerkzeuge  
Zur Luhne 2  
37589 Kalefeld – Willershausen  
Unter [www.bosch-pt.com](http://www.bosch-pt.com) können Sie online Ersatzteile bestellen oder Reparaturen anmelden.  
Kundendienst: Tel.: (0711) 40040480  
Fax: (0711) 40040481  
E-Mail: [Servicezentrum.Elektrowerkzeuge@de.bosch.com](mailto:Servicezentrum.Elektrowerkzeuge@de.bosch.com)  
Anwendungsberatung: Tel.: (0711) 40040480  
Fax: (0711) 40040482  
E-Mail: [Anwendungsberatung.pt@de.bosch.com](mailto:Anwendungsberatung.pt@de.bosch.com)

**Österreich**

Unter [www.bosch-pt.at](http://www.bosch-pt.at) können Sie online Ersatzteile bestellen.  
Tel.: (01) 797222010  
Fax: (01) 797222011  
E-Mail: [service.elektrowerkzeuge@at.bosch.com](mailto:service.elektrowerkzeuge@at.bosch.com)

**Schweiz**

Tel.: (044) 8471511  
Fax: (044) 8471551  
E-Mail: [Aftersales.Service@de.bosch.com](mailto:Aftersales.Service@de.bosch.com)

**Luxemburg**

Tel.: +32 2 588 0589  
Fax: +32 2 588 0595  
E-Mail: [outillage.gereedschap@be.bosch.com](mailto:outillage.gereedschap@be.bosch.com)

**Entsorgung**

Elektrowerkzeuge, Zubehör und Verpackungen sollen einer umweltgerechten Wiederverwertung zugeführt werden.

Werfen Sie Elektrowerkzeuge nicht in den Hausmüll!

**Nur für EU-Länder:**

Gemäß der Europäischen Richtlinie 2012/19/EU über Elektro- und Elektronik-Altgeräte und ihrer Umsetzung in nationales Recht müssen nicht mehr gebrauchsfähige Elektrowerkzeuge getrennt gesammelt und einer umweltgerechten Wiederverwertung zugeführt werden.

Änderungen vorbehalten.

**English****Safety Notes****General Power Tool Safety Warnings**

**⚠ WARNING** Read all safety warnings and all instructions. Failure to follow the warnings and instructions may result in electric shock, fire and/or serious injury.

**Save all warnings and instructions for future reference.**

The term "power tool" in the warnings refers to your mains-operated (corded) power tool or battery-operated (cordless) power tool.

**Work area safety**

- ▶ **Keep work area clean and well lit.** Cluttered or dark areas invite accidents.
- ▶ **Do not operate power tools in explosive atmospheres, such as in the presence of flammable liquids, gases or dust.** Power tools create sparks which may ignite the dust or fumes.
- ▶ **Keep children and bystanders away while operating a power tool.** Distractions can cause you to lose control.

**Electrical safety**

- ▶ **Power tool plugs must match the outlet. Never modify the plug in any way. Do not use any adapter plugs with earthed (grounded) power tools.** Unmodified plugs and matching outlets will reduce risk of electric shock.
- ▶ **Avoid body contact with earthed or grounded surfaces, such as pipes, radiators, ranges and refrigerators.** There is an increased risk of electric shock if your body is earthed or grounded.
- ▶ **Do not expose power tools to rain or wet conditions.** Water entering a power tool will increase the risk of electric shock.
- ▶ **Do not abuse the cord. Never use the cord for carrying, pulling or unplugging the power tool. Keep cord away from heat, oil, sharp edges and moving parts.** Damaged or entangled cords increase the risk of electric shock.
- ▶ **When operating a power tool outdoors, use an extension cord suitable for outdoor use.** Use of a cord suitable for outdoor use reduces the risk of electric shock.
- ▶ **If operating a power tool in a damp location is unavoidable, use a residual current device (RCD) protected supply.** Use of an RCD reduces the risk of electric shock.

**Personal safety**

- ▶ **Stay alert, watch what you are doing and use common sense when operating a power tool. Do not use a power tool while you are tired or under the influence of drugs, alcohol or medication.** A moment of inattention while operating power tools may result in serious personal injury.
- ▶ **Use personal protective equipment. Always wear eye protection.** Protective equipment such as dust mask, non-skid safety shoes, hard hat, or hearing protection used for appropriate conditions will reduce personal injuries.

## 16 | English

- ▶ **Prevent unintentional starting. Ensure the switch is in the off-position before connecting to power source and/or battery pack, picking up or carrying the tool.** Carrying power tools with your finger on the switch or energising power tools that have the switch on invites accidents.
- ▶ **Remove any adjusting key or wrench before turning the power tool on.** A wrench or a key left attached to a rotating part of the power tool may result in personal injury.
- ▶ **Do not overreach. Keep proper footing and balance at all times.** This enables better control of the power tool in unexpected situations.
- ▶ **Dress properly. Do not wear loose clothing or jewellery. Keep your hair, clothing and gloves away from moving parts.** Loose clothes, jewellery or long hair can be caught in moving parts.
- ▶ **If devices are provided for the connection of dust extraction and collection facilities, ensure these are connected and properly used.** Use of dust collection can reduce dust-related hazards.

**Power tool use and care**

- ▶ **Do not force the power tool. Use the correct power tool for your application.** The correct power tool will do the job better and safer at the rate for which it was designed.
- ▶ **Do not use the power tool if the switch does not turn it on and off.** Any power tool that cannot be controlled with the switch is dangerous and must be repaired.
- ▶ **Disconnect the plug from the power source and/or the battery pack from the power tool before making any adjustments, changing accessories, or storing power tools.** Such preventive safety measures reduce the risk of starting the power tool accidentally.
- ▶ **Store idle power tools out of the reach of children and do not allow persons unfamiliar with the power tool or these instructions to operate the power tool.** Power tools are dangerous in the hands of untrained users.
- ▶ **Maintain power tools. Check for misalignment or binding of moving parts, breakage of parts and any other condition that may affect the power tool's operation. If damaged, have the power tool repaired before use.** Many accidents are caused by poorly maintained power tools.
- ▶ **Keep cutting tools sharp and clean.** Properly maintained cutting tools with sharp cutting edges are less likely to bind and are easier to control.
- ▶ **Use the power tool, accessories and tool bits etc. in accordance with these instructions, taking into account the working conditions and the work to be performed.** Use of the power tool for operations different from those intended could result in a hazardous situation.

**Service**

- ▶ **Have your power tool serviced by a qualified repair person using only identical replacement parts.** This will ensure that the safety of the power tool is maintained.

**Cut-off machine safety warnings**

- ▶ **The guard provided with the tool must be securely attached to the power tool and positioned for maximum safety, so the least amount of wheel is exposed towards the operator. Position yourself and bystanders away from the plane of the rotating wheel.** The guard helps to protect operator from broken wheel fragments and accidental contact with wheel.
- ▶ **Use only bonded reinforced or diamond cut-off wheels for your power tool.** Just because an accessory can be attached to your power tool, it does not assure safe operation.
- ▶ **The rated speed of the accessory must be at least equal to the maximum speed marked on the power tool.** Accessories running faster than their rated speed can break and fly apart.
- ▶ **Wheels must be used only for recommended applications. For example: do not grind with the side of cut-off wheel.** Abrasive cut-off wheels are intended for peripheral grinding, side forces applied to these wheels may cause them to shatter.
- ▶ **Always use undamaged wheel flanges that are of correct diameter for your selected wheel.** Proper wheel flanges support the wheel thus reducing the possibility of wheel breakage.
- ▶ **The outside diameter and the thickness of your accessory must be within the capacity rating of your power tool.** Incorrectly sized accessories cannot be adequately guarded or controlled.
- ▶ **The arbour size of wheels and flanges must properly fit the spindle of the power tool.** Wheels and flanges with arbour holes that do not match the mounting hardware of the power tool will run out of balance, vibrate excessively and may cause loss of control.
- ▶ **Do not use damaged wheels. Before each use, inspect the wheels for chips and cracks. If power tool or wheel is dropped, inspect for damage or install an undamaged wheel. After inspecting and installing the wheel, position yourself and bystanders away from the plane of the rotating wheel and run the power tool at maximum no load speed for one minute.** Damaged wheels will normally break apart during this test time.
- ▶ **Wear personal protective equipment. Depending on application, use face shield, safety goggles or safety glasses. As appropriate, wear dust mask, hearing protectors, gloves and shop apron capable of stopping small abrasive or workpiece fragments.** The eye protection must be capable of stopping flying debris generated by various operations. The dust mask or respirator must be capable of filtering particles generated by your operation. Prolonged exposure to high intensity noise may cause hearing loss.
- ▶ **Keep bystanders a safe distance away from work area. Anyone entering the work area must wear personal protective equipment.** Fragments of workpiece or of a broken accessory may fly away and cause injury beyond immediate area of operation.



- ▶ **Hold the power tool by insulated gripping surfaces only, when performing an operation where the cutting accessory may contact hidden wiring or its own cord.** Cutting accessory contacting a “live” wire may make exposed metal parts of the power tool “live” and could give the operator an electric shock.
- ▶ **Position the cord clear of the spinning accessory.** If you lose control, the cord may be cut or snagged and your hand or arm may be pulled into the spinning wheel.
- ▶ **Never lay the power tool down until the accessory has come to a complete stop.** The spinning wheel may grab the surface and pull the power tool out of your control.
- ▶ **Do not run the power tool while carrying it at your side.** Accidental contact with the spinning accessory could snag your clothing, pulling the accessory into your body.
- ▶ **Regularly clean the power tool's air vents.** The motor's fan will draw the dust inside the housing and excessive accumulation of powdered metal may cause electrical hazards.
- ▶ **Do not operate the power tool near flammable materials.** Sparks could ignite these materials.
- ▶ **Do not use accessories that require liquid coolants.** Using water or other liquid coolants may result in electrocution or shock.

#### Kickback and related warnings

- ▶ Kickback is a sudden reaction to a pinched or snagged rotating wheel. Pinching or snagging causes rapid stalling of the rotating wheel which in turn causes the uncontrolled power tool to be forced in the direction opposite of the wheel's rotation at the point of the binding.  
For example, if an abrasive wheel is snagged or pinched by the workpiece, the edge of the wheel that is entering into the pinch point can dig into the surface of the material causing the wheel to climb out or kick out. The wheel may either jump toward or away from the operator, depending on direction of the wheel's movement at the point of pinching. Abrasive wheels may also break under these conditions.  
Kickback is the result of power tool misuse and/or incorrect operating procedures or conditions and can be avoided by taking proper precautions as given below.
- ▶ **Maintain a firm grip on the power tool and position your body and arm to allow you to resist kickback forces. Always use auxiliary handle, if provided, for maximum control over kickback or torque reaction during start-up.** The operator can control torque reactions or kickback forces, if proper precautions are taken.
- ▶ **Never place your hand near the rotating accessory.** Accessory may kickback over your hand.
- ▶ **Do not position your body in line with the rotating wheel.** Kickback will propel the tool in direction opposite to the wheel's movement at the point of snagging.
- ▶ **Use special care when working corners, sharp edges, etc. Avoid bouncing and snagging the accessory.** Corners, sharp edges or bouncing have a tendency to snag the rotating accessory and cause loss of control or kickback.
- ▶ **Do not attach a saw chain, woodcarving blade, segmented diamond wheel with a peripheral gap greater than 10 mm or toothed saw blade.** Such blades create frequent kickback and loss of control.
- ▶ **Do not “jam” the wheel or apply excessive pressure. Do not attempt to make an excessive depth of cut.** Over-stressing the wheel increases the loading and susceptibility to twisting or binding of the wheel in the cut and the possibility of kickback or wheel breakage.
- ▶ **When wheel is binding or when interrupting a cut for any reason, switch off the power tool and hold the power tool motionless until the wheel comes to a complete stop. Never attempt to remove the wheel from the cut while the wheel is in motion otherwise kickback may occur.** Investigate and take corrective action to eliminate the cause of wheel binding.
- ▶ **Do not restart the cutting operation in the workpiece. Let the wheel reach full speed and carefully re-enter the cut.** The wheel may bind, walk up or kickback if the power tool is restarted in the workpiece.
- ▶ **Support panels or any oversized workpiece to minimize the risk of wheel pinching and kickback.** Large workpieces tend to sag under their own weight. Supports must be placed under the workpiece near the line of cut and near the edge of the workpiece on both sides of the wheel.
- ▶ **Use extra caution when making a “pocket cut” into existing walls or other blind areas.** The protruding wheel may cut gas or water pipes, electrical wiring or objects that can cause kickback.

#### Additional safety warnings

Wear safety goggles.



- ▶ **Use clamps or another practical way to secure and support the workpiece to a stable platform.** Holding the work by your hand or against the body leaves it unstable and may lead to loss of control.
- ▶ **Wear hearing protection, safety goggles, dust mask and gloves. As dust mask, use at least a particle filtering half mask of filter class FFP 2.**
- ▶ **Use suitable detectors to determine if utility lines are hidden in the work area or call the local utility company for assistance.** Contact with electric lines can lead to fire and electric shock. Damaging a gas line can lead to explosion. Penetrating a water line causes property damage or may cause an electric shock.
- ▶ **Do not touch the cutting disc after working before it has cooled.** The cutting disc becomes very hot while working.
- ▶ **When working with the machine, always hold it firmly with both hands and provide for a secure stance.** The power tool is guided more secure with both hands.

## 18 | English

**Products sold in GB only:** Your product is fitted with a BS 1363/A approved electric plug with internal fuse (ASTA approved to BS 1362).

If the plug is not suitable for your socket outlets, it should be cut off and an appropriate plug fitted in its place by an authorised customer service agent. The replacement plug should have the same fuse rating as the original plug.

The severed plug must be disposed of to avoid a possible shock hazard and should never be inserted into a mains socket elsewhere.

**Products sold in AUS and NZ only:** Use a residual current device (RCD) with a rated residual current of 30 mA or less.

## Product Description and Specifications



**Read all safety warnings and all instructions.** Failure to follow the warnings and instructions may result in electric shock, fire and/or serious injury.

While reading the operating instructions, unfold the graphics page for the machine and leave it open.

### Intended Use

In conjunction with a dust-category M vacuum cleaner and with firm support of the cutting guide, the machine is intended to cut or slot mainly mineral materials such as reinforced concrete, brickwork and road surfaces without the use of water.

### Product Features

The numbering of the product features refers to the illustration of the machine on the graphics page.

- 1 Handle (insulated gripping surface)
- 2 Release lock
- 3 Release button for the cutting unit
- 4 Cutting-depth scale
- 5 Button for depth stop adjustment
- 6 Depth stop
- 7 Chaser rollers
- 8 Working-direction arrow
- 9 Spindle lock button
- 10 On/Off switch
- 11 Service indicator (GNF 35 CA)
- 12 Vacuum hose\*
- 13 Vacuum connection
- 14 Parallel guide (GNF 20 CA)\*
- 15 Guide bolt for parallel guide (GNF 20 CA)\*
- 16 Grinder spindle
- 17 Mounting flange
- 18 Diamond cutting disc\*
- 19 Spacer discs
- 20 Clamping nut
- 21 Two-pin spanner for clamping nut\*
- 22 Break-out tool\*
- 23 Direction of rotation

\*Accessories shown or described are not part of the standard delivery scope of the product. A complete overview of accessories can be found in our accessories program.

### Technical Data

Wall Chaser		GNF 20 CA	GNF 35 CA
Article number		0 601 612 5..	0 601 621 7..
Rated power input	W	900	1400
Output power	W	520	750
No-load speed	min <sup>-1</sup>	9300	9300
Max. diameter for diamond cutting discs	mm	115	150
Working with one diamond cutting disc			
– Cutting discs width, min.	mm	1.6	2.0
– Cutting discs width, max.	mm	2.2	2.5
Working with two diamond cutting discs			
– Cutting discs width, min.	mm	2 x 1,6	2 x 2,0
– Cutting discs width, max.	mm	2 x 2,2	2 x 2,5
Mounting bore	mm	22.2	22.2
Slot depth	mm	0 – 20	0 – 35
Slot width	mm	7 – 23	7 – 39
Weight according to EPTA-Procedure 01/2003	kg	3.4	4.7
Protection class		□/II	□/II

The values given are valid for a nominal voltage [U] of 230 V. For different voltages and models for specific countries, these values can vary.

**Noise/Vibration Information**

		GNF 20 CA	GNF 35 CA
Measured values determined according to EN 60745 (lime-sand brick).			
Typically the A-weighted noise levels of the product are			
Sound pressure level	dB(A)	94	102
Sound power level	dB(A)	105	113
Uncertainty K	dB	3	3
<b>Wear hearing protection!</b>			
Vibration total values $a_h$ (triax vector sum) and uncertainty K determined according to EN 60745:			
$a_h$	$m/s^2$	= 4.0	= 4.0
K	$m/s^2$	= 1.5	= 1.5

The vibration level given in this information sheet has been measured in accordance with a standardised test given in EN 60745 and may be used to compare one tool with another. It may be used for a preliminary assessment of exposure. The declared vibration emission level represents the main applications of the tool. However if the tool is used for different applications, with different accessories or insertion tools or is poorly maintained, the vibration emission may differ. This may significantly increase the exposure level over the total working period.

An estimation of the level of exposure to vibration should also take into account the times when the tool is switched off or when it is running but not actually doing the job. This may significantly reduce the exposure level over the total working period.

Identify additional safety measures to protect the operator from the effects of vibration such as: maintain the tool and the accessories, keep the hands warm, organisation of work patterns.

**Declaration of Conformity** 

We declare under our sole responsibility that the product described under "Technical Data" is in conformity with the following standards or standardization documents: EN 60745 according to the provisions of the directives 2011/65/EU, 2004/108/EC, 2006/42/EC.

Technical file (2006/42/EC) at:  
Robert Bosch GmbH, PT/ETM9,  
D-70745 Leinfelden-Echterdingen

Henk Becker                      Helmut Heinzlmann  
Executive Vice President      Head of Product Certification  
Engineering                      PT/ETM9

*Henk Becker*                      *Helmut Heinzlmann*  
i.v.                                      i.v.

Robert Bosch GmbH, Power Tools Division  
D-70745 Leinfelden-Echterdingen  
20.01.2014

**Assembly****Dust Extraction**

► Dusts from materials such as lead-containing coatings, some wood types, minerals and metal can be harmful to one's health. Touching or breathing-in the dusts can cause allergic reactions and/or lead to respiratory infections of the user or bystanders.

Certain dusts, such as oak or beech dust, are considered as carcinogenic, especially in connection with wood-treatment additives (chromate, wood preservative). Materials containing asbestos may only be worked by specialists.

- As far as possible, use a dust extraction system suitable for the material.
- Provide for good ventilation of the working place.
- It is recommended to wear a P2 filter-class respirator.

Observe the relevant regulations in your country for the materials to be worked.

► **Prevent dust accumulation at the workplace.** Dusts can easily ignite.

The vacuum cleaner must be approved for the extraction of masonry dust. Bosch provides suitable vacuum cleaners.

The machine can be plugged directly into the receptacle of a Bosch all-purpose vacuum cleaner with remote starting control. The vacuum cleaner starts automatically when the machine is switched on.

Place a vacuum hose **12** (accessory) onto the vacuum connection **13**. Connect the vacuum hose **12** with a vacuum cleaner (accessory). An overview for the connection of various vacuum cleaners can be found at the end of these instructions.

**Information for the Use of Wall Chasers**

Please observe the following notes in order to reduce the dust emissions occurring while working.

- Use only the combinations of wall chaser and dust-category M vacuum cleaner recommended by Bosch. Other combinations can lead to insufficient dust collection and separation.
- Observe the operating instructions of the vacuum cleaner for maintenance and cleaning of the vacuum cleaner, including the filter. Empty dust collection containers immediately once full. Clean the filters of the vacuum cleaner regularly and always insert the filters completely into the vacuum cleaner.

## 20 | English

- Only use vacuum hoses as intended for by Bosch. Do not manipulate the vacuum hose. When rocks or chunks of stone/masonry are drawn into the vacuum hose, cease work and clean the vacuum hose immediately. Prevent the vacuum hose from being bent or creased.
- Use the wall chaser only according to its intended use.
- Only use tools that are in perfect condition. Decrease in work progress is noticeable whilst using worn tools.
- Observe the general requirements for construction sites.
- Provide for good ventilation.
- Ensure that the working range/area is free of obstructions. For longer slots, the vacuum cleaner must be guided along in time, without obstructions in the path.
- Wear hearing protection, protective goggles, dust mask and gloves as required. As dust mask, use at least a particle-filtering class FFP 2 half-mask.
- Use a suitable vacuum cleaner for cleaning the workplace. Prevent settled dust from being swirled up by sweeping.

### Mounting Diamond Cutting Discs

- ▶ **Before any work on the machine itself, pull the mains plug.**
- ▶ **When mounting and replacing diamond cutting discs, it is recommended to wear protective gloves.**
- ▶ **Diamond cutting discs become very hot during operation; do not touch them until they have cooled down.**
- ▶ **Use only diamond-tipped cutting discs. Segmented diamond wheels may only have negative cutting angles and slots between the segments to a maximum of 10 mm.**

### Swivelling Out the Cutting Unit

For a tool change, the cutting unit must be swivelled out completely. Place the machine on a firm surface. Turn the release lock **2** in anticlockwise direction, using e. g. the spanner end of the two-pin spanner **21**.

- ▶ **This releases the cutting unit and immediately swivels it upwards by means of resilience.**

### Dismounting the Clamping Assembly (see figure A)

Press the spindle lock button **9** to lock the grinding spindle.

- ▶ **Actuate the spindle lock button only when the grinder spindle is at a standstill.** Otherwise, the machine may become damaged.

Loosen the clamping nut **20** with the two-pin spanner **21** and unscrew the clamping nut **20**. Remove the spacer discs **19** and the mounting flange **17**.

Clean the grinder spindle **16** and all parts to be mounted.

### Determining the Slot Width

The slot width results from the amount of spacer discs **19** between the two diamond cutting discs **18** and the cutting width of the diamond cutting discs.

The slot width is calculated as follows:

Slot width = Thickness of the spacer discs + width of the diamond cutting discs.

The allowable slot width is shown in the section "Technical Data".

The machine can be operated with one or two diamond cutting discs.

### Mounting the Clamping Assembly (see figure A)

Set the mounting flange **17** onto the grinder spindle **16**. The mounting flange with its driving feature must be properly seated on the grinding spindle.

Place the diamond cutting disc **18** and the spacer discs **19** on the mounting flange **17**.

- ▶ **Regardless of the requested slot width, all spacer discs 19 provided must always be mounted.** Otherwise, the diamond cutting disc **18** can become loose during operation and lead to injuries.

Amount of required spacer discs:

GNF 20 CA: 5 pce., each 4 mm thick

GNF 35 CA: 3 pce., each 4 mm thick and 4 pce., each 6 mm thick.

At least one spacer disc **19** must be mounted between two diamond cutting discs **18**.

When mounting the diamond cutting discs, ensure that the direction-of-rotation arrows on the diamond cutting discs match with the rotation direction of the machine (see direction-of-rotation arrow on the gear case).

Press the spindle lock button **9** to lock the grinding spindle.

Screw on the clamping nut **20** and tighten it with the two-pin spanner **21**.

Swivel the cutting unit back again. Check the locking system of the cutting unit by pulling the handle.

When working with 2 diamond cutting discs **18**, always replace them in pairs.

See graphics page for the mounting sequence.

## Operation

### Pre-selecting the Cutting Depth

- ▶ **The cutting depth may only be pre-selected when the machine is switched off.**

The requested cutting depth can be pre-selected with the depth stop **6**.

Press the button for depth stop adjustment **5** and push the depth stop **6** to the requested cutting depth on the cutting-depth scale **4**. Release button **5** again.

Ensure that the depth stop **6** is engaged again.

### Starting Operation

- ▶ **Observe correct mains voltage! The voltage of the power source must agree with the voltage specified on the nameplate of the machine. Power tools marked with 230 V can also be operated with 220 V.**

### Switching On and Off

- ▶ **Before starting the machine, check if the cutting unit has engaged in the upper position.** Otherwise the diamond cutting discs can touch the workpiece, resulting in possible loss of control over the power tool when switching on.

To **start** the power tool, push the On/Off switch **10** forwards. To **lock** the On/Off switch **10**, press the On/Off switch **10** down at the front until it latches.

To **switch off** the power tool, release the On/Off switch **10** or, if it is locked, briefly push down the back of the On/Off switch **10** and then release it.

To save energy, only switch the power tool on when using it.

► **Check the diamond cutting discs before use. The diamond cutting disc(s) must be mounted properly and be able to rotate freely. Carry out a test run for at least one minute without any load. Do not use diamond cutting discs that are damaged, out-of-balance, or vibrate.**

Damaged diamond cutting discs can rupture and lead to injuries.

#### Reduced starting current

The electronic reduced starting current limits the power consumption when switching the tool on and enables operation from a 13 ampere fuse.

#### Constant Electronic Control

Constant electronic control holds the speed constant at no-load and under load, and ensures uniform working performance.

#### Overload Protection

When overloaded, the motor comes to a stop. Relieve the load on the machine immediately and allow to cool down for approx. 30 seconds at the highest no-load speed.

#### Restarting Protection (GNF 35 CA)

The restarting protection feature prevents uncontrolled restarting of the machine after an interruption in the power supply.

To **restart the operation**, switch the On/Off switch **10** to the Off position and start the machine again.

**Note:** Check the function of the restarting protection feature regularly by having the mains plug pulled during operation and plugged in again afterwards.

#### Working Advice

- **Exercise caution when cutting slots in structural walls; see Section "Information on Structures".**
- **Do not strain the machine so heavily that it comes to a standstill.**
- **Clamp the workpiece if it does not remain stationary due to its own weight.**
- **The machine may only be used for dry cutting.**

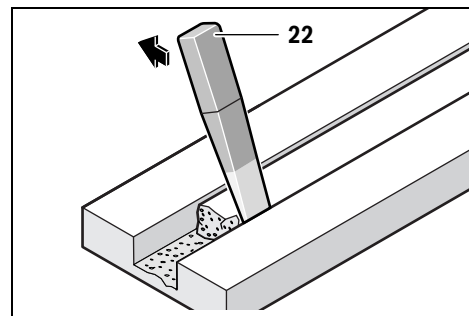
Protect the cutting disc against impact, shock and grease. Do not subject the cutting disc to lateral pressure.

- Adjust the cutting depth, see section "Pre-selecting the Cutting Depth". To compensate inaccuracies that occur when breaking away the fin, the cutting depth must be set approx. 3 mm deeper than the requested slot depth.
- Place the machine with the chaser rollers **7** on the surface to be worked. The cutting unit must be in the uppermost position.
- Switch on the machine.

- Push the release button **3** upwards to release the cutting unit. Slowly lower and plunge the cutting unit into the material.
- Guide the machine with both handles, applying moderate feed, suited to the material being worked.
- The machine must always work in an up-grinding motion. Otherwise, the danger exists of it being pushed **uncontrolled** out of the cut. Guide the machine in the direction of the working-direction arrow **8**.
- The machine can be both pushed or pulled in the cutting direction. Vertical slots can easily be cut by pulling the machine from top to bottom.
- After finishing the working procedure, swivel the cutting unit out of the slot with the machine still running, until the cutting unit engages in the uppermost position.
- Switch the power tool off.

Do not brake coasting diamond cutting discs by applying side-ward pressure.

► **Diamond cutting discs become very hot during operation; do not touch them until they have cooled down.**



Remove the remaining fin of the material with the break-out tool **22**.

Curved cuts are not possible, as the diamond cutting discs could jam in the material.

When cutting through plate materials, ensure that the materials are firmly backed on a surface or supported.

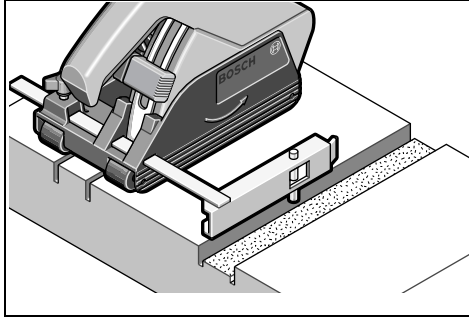
When breaking through walls, e. g. with a rotary hammer, most of the chipping-off of the surface material can be avoided by first cutting in a slot with maximum cutting depth.

For cutting especially hard material, e. g., concrete with high pebble content, the diamond cutting disc can overheat and become damaged as a result. This is clearly indicated by circular sparking, rotating with the diamond cutting disc.

In this case, interrupt the cutting process and allow the diamond cutting disc to cool by running the machine for a short time at maximum speed with no load.

Noticeable decreasing work progress and circular sparking are indications of a diamond cutting disc that has become dull. Briefly cutting into abrasive material (e. g. lime-sand brick) can resharpen the disc again.

## 22 | English

**Parallel Guide (GNF 20 CA)**

To cut additional parallel slots, press the guide bolt **15** of the parallel guide **14** down into the already cut slot and then carry out the cutting procedure.

**Information on Structures**

Slots in structural walls are subject to the Standard DIN 1053 Part 1, or country-specific regulations.

These regulations are to be observed under all circumstances. Before beginning work, consult the responsible structural engineer, architect or the construction supervisor.

The permitted slot depth and width depends on the slot length, wall thickness and the building material used.

**Maintenance and Service****Maintenance and Cleaning**

- ▶ **Before any work on the machine itself, pull the mains plug.**
- ▶ **For safe and proper working, always keep the machine and ventilation slots clean.**

After finishing work, dismount the clamping fixtures and clean all clamping parts as well as the protective cover.

Please store and handle the accessory(-ies) carefully.

**Service Indicator 11 (GNF 35 CA)**

When the carbon brushes are worn out, the machine switches itself off. This is indicated approx. 8 hours beforehand by the lighting or blinking of the service indicator **11**. The machine must then be sent to an after-sales service agent. Addresses are listed in the Section "After-sales Service and Application Service".

If the replacement of the supply cord is necessary, this has to be done by Bosch or an authorized Bosch service agent in order to avoid a safety hazard.

**Spare Parts****GNF 20 CA**

Mounting flange <b>17</b>	3 600 390 023
Spacer discs, 4 mm <b>19</b>	3 609 202 041
Clamping nut <b>20</b>	3 603 345 005

**GNF 35 CA**

Mounting flange <b>17</b>	3 609 202 039
Spacer discs, 4 mm <b>19</b>	3 609 202 041
Spacer discs, 6 mm <b>19</b>	3 609 202 042
Clamping nut <b>20</b>	3 609 202 040

**After-sales Service and Application Service**

Our after-sales service responds to your questions concerning maintenance and repair of your product as well as spare parts. Exploded views and information on spare parts can also be found under:

**www.bosch-pt.com**

Bosch's application service team will gladly answer questions concerning our products and their accessories.

In all correspondence and spare parts order, please always include the 10-digit article number given on the type plate of the machine.

**Great Britain**

Robert Bosch Ltd. (B.S.C.)  
P.O. Box 98  
Broadwater Park  
North Orbital Road  
Denham  
Uxbridge  
UB 9 5HJ

At [www.bosch-pt.co.uk](http://www.bosch-pt.co.uk) you can order spare parts or arrange the collection of a product in need of servicing or repair.

Tel. Service: (0844) 7360109

E-Mail: [Boschservicecentre@bosch.com](mailto:Boschservicecentre@bosch.com)

**Ireland**

Origo Ltd.  
Unit 23 Magna Drive  
Magna Business Park  
City West  
Dublin 24  
Tel. Service: (01) 4666700  
Fax: (01) 4666888

**Australia, New Zealand and Pacific Islands**

Robert Bosch Australia Pty. Ltd.  
Power Tools  
Locked Bag 66  
Clayton South VIC 3169  
Customer Contact Center  
Inside Australia:  
Phone: (01300) 307044  
Fax: (01300) 307045  
Inside New Zealand:  
Phone: (0800) 543353  
Fax: (0800) 428570  
Outside AU and NZ:  
Phone: +61 3 95415555  
[www.bosch.com.au](http://www.bosch.com.au)

**Republic of South Africa**

**Customer service**  
Hotline: (011) 6519600

**Gauteng – BSC Service Centre**

35 Roper Street, New Centre  
Johannesburg  
Tel.: (011) 4939375  
Fax: (011) 4930126  
E-Mail: bsctools@icon.co.za

**KZN – BSC Service Centre**

Unit E, Almar Centre  
143 Crompton Street  
Pinetown  
Tel.: (031) 7012120  
Fax: (031) 7012446  
E-Mail: bsc.dur@za.bosch.com

**Western Cape – BSC Service Centre**

Democracy Way, Prosperity Park  
Milnerton  
Tel.: (021) 5512577  
Fax: (021) 5513223  
E-Mail: bsc@zsd.co.za

**Bosch Headquarters**

Midrand, Gauteng  
Tel.: (011) 6519600  
Fax: (011) 6519880  
E-Mail: rbsa-hq.pts@za.bosch.com

**Disposal**

The machine, accessories and packaging should be sorted for environmental-friendly recycling.

Do not dispose of power tools into household waste!

**Only for EC countries:**

According to the European Directive 2012/19/EU for Waste Electrical and Electronic Equipment and its implementation into national right, power tools that are no longer usable must be collected separately and disposed of in an environmentally correct manner.

Subject to change without notice.

## Français

### Avertissements de sécurité

**Avertissements de sécurité généraux pour l'outil**

**⚠ AVERTISSEMENT** Lire tous les avertissements de sécurité et toutes les instructions. Ne pas suivre les avertissements et instructions peut donner lieu à un choc électrique, un incendie et/ou une blessure sérieuse.

**Conserver tous les avertissements et toutes les instructions pour pouvoir s'y reporter ultérieurement.**

Le terme « outil » dans les avertissements fait référence à votre outil électrique alimenté par le secteur (avec cordon d'alimentation) ou votre outil fonctionnant sur batterie (sans cordon d'alimentation).

**Sécurité de la zone de travail**

- ▶ **Conserver la zone de travail propre et bien éclairée.** Les zones en désordre ou sombres sont propices aux accidents.
- ▶ **Ne pas faire fonctionner les outils électriques en atmosphère explosive, par exemple en présence de liquides inflammables, de gaz ou de poussières.** Les outils électriques produisent des étincelles qui peuvent enflammer les poussières ou les fumées.
- ▶ **Maintenir les enfants et les personnes présentes à l'écart pendant l'utilisation de l'outil.** Les distractions peuvent vous faire perdre le contrôle de l'outil.

**Sécurité électrique**

- ▶ **Il faut que les fiches de l'outil électrique soient adaptées au socle. Ne jamais modifier la fiche de quelque façon que ce soit. Ne pas utiliser d'adaptateurs avec des outils à branchement de terre.** Des fiches non modifiées et des socles adaptés réduiront le risque de choc électrique.
- ▶ **Eviter tout contact du corps avec des surfaces reliées à la terre telles que les tuyaux, les radiateurs, les cuisinières et les réfrigérateurs.** Il existe un risque accru de choc électrique si votre corps est relié à la terre.
- ▶ **Ne pas exposer les outils à la pluie ou à des conditions humides.** La pénétration d'eau à l'intérieur d'un outil augmentera le risque de choc électrique.
- ▶ **Ne pas maltraiter le cordon. Ne jamais utiliser le cordon pour porter, tirer ou débrancher l'outil. Maintenir le cordon à l'écart de la chaleur, du lubrifiant, des arêtes ou des parties en mouvement.** Les cordons endommagés ou emmêlés augmentent le risque de choc électrique.
- ▶ **Lorsqu'on utilise un outil à l'extérieur, utiliser un prolongateur adapté à l'utilisation extérieure.** L'utilisation d'un cordon adapté à l'utilisation extérieure réduit le risque de choc électrique.
- ▶ **Si l'usage d'un outil dans un emplacement humide est inévitable, utiliser une alimentation protégée par un dispositif à courant différentiel résiduel (RCD).** L'usage d'un RCD réduit le risque de choc électrique.

**Sécurité des personnes**

- ▶ **Rester vigilant, regarder ce que vous êtes en train de faire et faire preuve de bon sens dans l'utilisation de l'outil. Ne pas utiliser un outil lorsque vous êtes fatigué ou sous l'emprise de drogues, d'alcool ou de médicaments.** Un moment d'inattention en cours d'utilisation d'un outil peut entraîner des blessures graves des personnes.
- ▶ **Utiliser un équipement de sécurité. Toujours porter une protection pour les yeux.** Les équipements de sécurité tels que les masques contre les poussières, les chaussures de sécurité antidérapantes, les casques ou les protections acoustiques utilisés pour les conditions appropriées réduiront les blessures des personnes.
- ▶ **Eviter tout démarrage intempestif. S'assurer que l'interrupteur est en position arrêt avant de brancher l'outil au secteur et/ou au bloc de batteries, de le ramasser**

## 24 | Français

**ou de le porter.** Porter les outils en ayant le doigt sur l'interrupteur ou brancher des outils dont l'interrupteur est en position marche est source d'accidents.

- ▶ **Retirer toute clé de réglage avant de mettre l'outil en marche.** Une clé laissée fixée sur une partie tournante de l'outil peut donner lieu à des blessures de personnes.
- ▶ **Ne pas se précipiter. Garder une position et un équilibre adaptés à tout moment.** Cela permet un meilleur contrôle de l'outil dans des situations inattendues.
- ▶ **S'habiller de manière adaptée. Ne pas porter de vêtements amples ou de bijoux. Garder les cheveux, les vêtements et les gants à distance des parties en mouvement.** Des vêtements amples, des bijoux ou les cheveux longs peuvent être pris dans des parties en mouvement.
- ▶ **Si des dispositifs sont fournis pour le raccordement d'équipements pour l'extraction et la récupération des poussières, s'assurer qu'ils sont connectés et correctement utilisés.** Utiliser des collecteurs de poussière peut réduire les risques dus aux poussières.

#### Utilisation et entretien de l'outil

- ▶ **Ne pas forcer l'outil. Utiliser l'outil adapté à votre application.** L'outil adapté réalisera mieux le travail et de manière plus sûre au régime pour lequel il a été construit.
- ▶ **Ne pas utiliser l'outil si l'interrupteur ne permet pas de passer de l'état de marche à arrêt et vice versa.** Tout outil qui ne peut pas être commandé par l'interrupteur est dangereux et il faut le faire réparer.
- ▶ **Débrancher la fiche de la source d'alimentation en courant et/ou le bloc de batteries de l'outil avant tout réglage, changement d'accessoires ou avant de ranger l'outil.** De telles mesures de sécurité préventives réduisent le risque de démarrage accidentel de l'outil.
- ▶ **Conserver les outils à l'arrêt hors de la portée des enfants et ne pas permettre à des personnes ne connaissant pas l'outil ou les présentes instructions de le faire fonctionner.** Les outils sont dangereux entre les mains d'utilisateurs novices.
- ▶ **Observer la maintenance de l'outil. Vérifier qu'il n'y a pas de mauvais alignement ou de blocage des parties mobiles, des pièces cassées ou toute autre condition pouvant affecter le fonctionnement de l'outil. En cas de dommages, faire réparer l'outil avant de l'utiliser.** De nombreux accidents sont dus à des outils mal entretenus.
- ▶ **Garder affûtés et propres les outils permettant de couper.** Des outils destinés à couper correctement entretenus avec des pièces coupantes tranchantes sont moins susceptibles de bloquer et sont plus faciles à contrôler.
- ▶ **Utiliser l'outil, les accessoires et les lames etc., conformément à ces instructions, en tenant compte des conditions de travail et du travail à réaliser.** L'utilisation de l'outil pour des opérations différentes de celles prévues pourrait donner lieu à des situations dangereuses.

#### Maintenance et entretien

- ▶ **Faire entretenir l'outil par un réparateur qualifié utilisant uniquement des pièces de rechange identiques.** Cela assurera que la sécurité de l'outil est maintenue.

#### Avertissements de sécurité pour les tronçonneuses à disques

- ▶ **Le carter fourni avec l'outil doit être solidement fixé sur l'outil électrique et positionné pour assurer une sécurité maximale, la partie de la meule exposée à l'opérateur étant la plus faible possible. Se placer soi-même et faire placer les personnes présentes hors du plan de la meule rotative.** Le carter aide à protéger l'opérateur des fragments cassés de meule et d'un contact accidentel avec la meule.
- ▶ **Utiliser uniquement des meules pour tronçonnage plates agglomérées renforcées ou diamantées avec votre outil électrique.** Le fait qu'un accessoire puisse être fixé sur votre outil électrique ne suffit pas à assurer un fonctionnement en toute sécurité.
- ▶ **La vitesse assignée de l'accessoire doit être au moins égale à la vitesse maximale indiquée sur l'outil électrique.** Les accessoires fonctionnant plus vite que leur vitesse assignée peuvent se rompre et voler en éclat.
- ▶ **Les meules ne doivent être utilisées que pour les applications recommandées. Par exemple: ne pas meuler avec la tranche de la meule.** Les meules de tronçonnage abrasives sont prévues pour un meulage périphérique, les forces transversales appliquées à ces meules peuvent les briser.
- ▶ **Toujours utiliser des flasques de meules en bon état d'un diamètre adapté à la meule choisie.** Les flasques adaptés supportent les meules et réduisent ainsi le risque de rupture de celles-ci.
- ▶ **Le diamètre extérieur et l'épaisseur de votre accessoire doivent se situer dans le cadre des caractéristiques de capacité de votre outil électrique.** Les accessoires dimensionnés de façon incorrecte ne peuvent pas être protégés ou commandés de manière appropriée.
- ▶ **L'alésage des meules et des flasques doit être adapté à l'axe de l'outil électrique.** Les meules et les flasques dont les trous d'alésage ne sont pas adaptés au matériel de montage de l'outil vont se déséquilibrer, vibrer de manière excessive et peuvent être à l'origine d'une perte de contrôle.
- ▶ **Ne pas utiliser de meules endommagées. Avant chaque utilisation, vérifier l'absence de fragments et de fissures sur les meules. En cas de chute de l'outil ou de la meule, vérifier l'absence de dommages ou installer une meule en bon état. Après examen et installation de la meule, se placer soi-même et faire placer les personnes présentes hors du plan de la meule rotative et faire fonctionner l'outil pendant une minute à vide à la vitesse maximale.** Les meules endommagées vont normalement se casser au cours de cette période d'essai.
- ▶ **Porter un équipement de protection individuelle. En fonction de l'application, utiliser un écran facial, des lunettes de sécurité ou des verres de sécurité. Le cas échéant, utiliser un masque antipoussières, des protections auditives, des gants et un tablier capables d'arrêter les petits fragments abrasifs ou des pièces à usiner.** La protection oculaire doit être capable d'arrêter



les débris volants produits par les diverses opérations. Le masque antipoussière ou le respirateur doit être capable de filtrer les particules produites par vos travaux. L'exposition prolongée aux bruits de forte intensité peut provoquer une perte de l'audition.

- ▶ **Maintenir les personnes présentes à une distance de sécurité par rapport à la zone de travail. Toute personne entrant dans la zone de travail doit porter un équipement de protection individuelle.** Des fragments de pièce à usiner ou d'un accessoire cassé peuvent être projetés et provoquer des blessures en dehors de la zone immédiate d'opération.
- ▶ **Tenir l'outil uniquement par les surfaces de préhension isolantes, pendant les opérations au cours desquelles l'accessoire coupant peut être en contact avec des conducteurs cachés ou avec son propre câble.** Le contact de l'accessoire coupant avec un fil « sous tension » peut mettre « sous tension » les parties métalliques exposées de l'outil électrique et provoquer un choc électrique sur l'opérateur.
- ▶ **Positionner le cordon à l'écart de l'accessoire rotatif.** En cas de perte de contrôle, le cordon peut être coupé ou accroché, entraînant votre main ou votre bras dans l'accessoire rotatif.
- ▶ **Ne jamais reposer l'outil électrique avant l'arrêt complet de l'accessoire.** En tournant, la meule peut agripper la surface et rendre l'outil incontrôlable.
- ▶ **Ne pas faire fonctionner l'outil électrique en le portant sur le côté.** Un contact accidentel avec l'accessoire en rotation pourrait accrocher vos vêtements et attirer l'accessoire sur vous.
- ▶ **Nettoyer régulièrement les orifices d'aération de l'outil électrique.** Le ventilateur du moteur attirera la poussière à l'intérieur du boîtier et une accumulation excessive de poudre de métal peut provoquer des dangers électriques.
- ▶ **Ne pas faire fonctionner l'outil électrique à proximité de matériaux inflammables.** Des étincelles pourraient enflammer ces matériaux.
- ▶ **Ne pas utiliser d'accessoires qui nécessitent des réfrigérants fluides.** L'utilisation d'eau ou d'autres réfrigérants fluides peut aboutir à une électrocution ou un choc électrique.

#### Rebonds et mises en garde correspondantes

- ▶ Le rebond est une réaction soudaine d'une meule en rotation lorsque celle-ci est pincée ou accrochée. Le pincement ou l'accrochage provoque un décrochage rapide de la meule en rotation qui force l'outil électrique qui n'est plus contrôlé dans la direction opposée à celle du sens de rotation de la meule au point du coincement. Par exemple, si une meule abrasive est accrochée ou pincée par l'ouvrage, le bord de la meule qui entre dans le point de pincement peut entrer dans la surface du matériau et amener la meule à sortir de la pièce ou à rebondir. La meule peut s'éjecter en direction de l'opérateur ou au loin en fonction du sens de rotation de la meule au point de pincement. Dans de telles conditions, les meules abrasives peuvent aussi se casser.

Le phénomène de rebond est le résultat d'une utilisation inadéquate de l'outil et/ou de procédures ou de conditions de fonctionnement incorrectes et il peut être évité en prenant les précautions appropriées indiquées ci-dessous.

- ▶ **Maintenir solidement l'outil et positionner le corps et le bras de manière à pouvoir résister aux forces de rebond. Toujours utiliser la poignée auxiliaire, le cas échéant, pour contrôler au maximum les rebonds ou les réactions de couple au moment du démarrage.** L'opérateur est en mesure de contrôler les réactions de couple ou les forces de rebond, si des précautions appropriées ont été prises.
- ▶ **Ne jamais placer votre main à proximité de l'accessoire en rotation.** L'accessoire peut effectuer un rebond sur votre main.
- ▶ **Ne pas positionner le corps dans l'alignement de la meule en rotation.** Un rebond propulsera l'outil dans la direction opposée à celle du mouvement de la meule au point où s'est produit l'accrochage.
- ▶ **Être particulièrement prudent lors d'opérations sur des coins, des arêtes vives etc. Éviter que l'accessoire ne rebondisse et ne s'accroche.** Les coins, les arêtes vives ou les rebondissements ont tendance à accrocher l'accessoire en rotation et à provoquer une perte de contrôle ou un rebond.
- ▶ **Ne pas monter de chaîne coupante, de lame à ciseler, de meule diamantée segmentée avec un espace périphérique supérieur à 10 mm ou de lame de scie dentée.** De telles lames sont souvent à l'origine de rebonds ou de pertes de contrôle.
- ▶ **Ne pas « bloquer » la meule ou lui appliquer une pression excessive. Ne pas tenter de réaliser une découpe trop profonde.** Une surcharge de la meule augmente la charge et la susceptibilité de torsion ou de blocage de la meule à l'intérieur de la coupe et la possibilité de rebond ou de cassure de la meule.
- ▶ **Lorsque la meule se coince ou si on interrompt la coupe pour une raison quelconque, couper l'alimentation de l'outil et tenir l'outil sans bouger jusqu'à l'arrêt complet de la meule. Ne jamais essayer de sortir la meule de la coupe tant que celle-ci est en mouvement, sinon il peut se produire un phénomène de rebond.** Examiner la situation et corriger de manière à éliminer la cause du blocage de la meule.
- ▶ **Ne pas redémarrer le découpage dans l'ouvrage. Laisser la meule atteindre sa pleine vitesse et la replacer avec précaution dans la coupe.** La meule peut se coincer, se rapprocher ou provoquer un rebond si l'outil est redémarré lorsqu'elle se trouve dans l'ouvrage.
- ▶ **Prévoir un support de panneaux ou de toute pièce à usiner surdimensionnée pour réduire le risque de pincement et de rebond de la meule.** Les grandes pièces à usiner ont tendance à fléchir sous leur propre poids. Les supports doivent être placés sous la pièce à usiner près de la ligne de coupe et près du bord de la pièce des deux côtés de la meule.

## 26 | Français

- **Soyez particulièrement prudent lorsque vous faites une « coupe en retrait » dans des parois existantes ou dans d'autres zones sans visibilité.** La meule saillante peut couper des tuyaux de gaz ou d'eau, des câblages électriques ou des objets, ce qui peut entraîner des rebonds.

**Avertissements supplémentaires**

**Portez toujours des lunettes de protection.**

- **Utiliser des pinces ou tout autre moyen pratique pour fixer et supporter la pièce à travailler sur une plateforme stable.** La tenue de la pièce à travailler à la main ou contre le corps la rend instable et peut conduire à une perte de contrôle de l'outil.
- **Portez une protection auditive, des lunettes de protection, un masque antipoussière et des gants. Utilisez comme masque antipoussière au moins un demi-masque filtrant de la classe FFP 2.**
- **Utiliser des détecteurs appropriés afin de déceler des conduites cachées ou consulter les entreprises d'approvisionnement locales.** Un contact avec des lignes électriques peut provoquer un incendie ou un choc électrique. Un endommagement d'une conduite de gaz peut provoquer une explosion. La perforation d'une conduite d'eau provoque des dégâts matériels et peut provoquer un choc électrique.
- **Ne touchez pas le disque à tronçonner avant qu'il ne se soit refroidi.** Le disque à tronçonner chauffe énormément durant le travail.
- **Toujours bien tenir l'outil électroportatif des deux mains et veiller à toujours garder une position de travail stable.** Avec les deux mains, l'outil électroportatif est guidé de manière plus sûre.

## Description et performances du produit



**Il est impératif de lire toutes les consignes de sécurité et toutes les instructions.** Le non-respect des avertissements et instructions indiqués ci-après peut conduire à une électrocution, un incendie et/ou de graves blessures.

Dépliez le volet sur lequel l'appareil est représenté de manière graphique. Laissez le volet déplié pendant la lecture de la présente notice d'utilisation.

**Utilisation conforme**

Équipé d'un support solide avec chariot de guidage et avec un aspirateur de la classe M, l'outil électroportatif est conçu pour des travaux de tronçonnage ou de rainurage sur des matériaux essentiellement composés de minéraux tels que béton armé, maçonneries ou tapis routiers, sans utilisation d'eau.

**Éléments de l'appareil**

La numérotation des éléments de l'appareil se réfère à la représentation de l'outil électroportatif sur la page graphique.

- 1 Poignée (surface de préhension isolante)
- 2 Serrure de déverrouillage
- 3 Bouton de déverrouillage de l'unité de fraisage
- 4 Graduation de la profondeur de coupe
- 5 Touche pour réglage de la butée de profondeur
- 6 Butée de profondeur
- 7 Rouleaux
- 8 Flèche indiquant le sens de travail
- 9 Dispositif de blocage de broche
- 10 Interrupteur Marche/Arrêt
- 11 Affichage service (GNF 35 CA)
- 12 Tuyau d'aspiration\*
- 13 Raccord d'aspiration des poussières
- 14 Butée parallèle (GNF 20 CA)\*
- 15 Boulon de guidage pour butée parallèle (GNF 20 CA)\*
- 16 Broche d'entraînement
- 17 Bride porte-outil
- 18 Disque à tronçonner diamanté\*
- 19 Rondelles d'écartement
- 20 Ecrrou de serrage
- 21 Clé à ergots pour écrou de serrage\*
- 22 Outil d'ébavurage\*
- 23 Sens de rotation

\*Les accessoires décrits ou illustrés ne sont pas tous compris dans la fourniture. Vous trouverez les accessoires complets dans notre programme d'accessoires.

**Caractéristiques techniques**

Rainureuse fraiseuse		GNF 20 CA	GNF 35 CA
N° d'article		0 601 612 5..	0 601 621 7..
Puissance nominale absorbée	W	900	1400
Puissance utile débitée	W	520	750
Vitesse à vide	tr/min	9300	9300
Diamètre max. meules à tronçonner diamantées	mm	115	150
Travailler avec un disque de tronçonnage diamanté			
– Epaisseur min. du disque à tronçonner	mm	1,6	2,0
– Epaisseur max. du disque à tronçonner	mm	2,2	2,5
Travailler avec deux disques de tronçonnage diamantés			
– Epaisseur min. du disque à tronçonner	mm	2 x 1,6	2 x 2,0
– Epaisseur max. du disque à tronçonner	mm	2 x 2,2	2 x 2,5
Perçage de positionnement	mm	22,2	22,2
Profondeur de rainure	mm	0 – 20	0 – 35
Largeur de rainure	mm	7 – 23	7 – 39
Poids suivant EPTA-Procédure 01/2003	kg	3,4	4,7
Classe de protection		□/II	□/II

Ces indications sont valables pour une tension nominale de [U] 230 V. Ces indications peuvent varier pour des tensions plus basses ainsi que pour des versions spécifiques à certains pays.

**Niveau sonore et vibrations**

		GNF 20 CA	GNF 35 CA
Valeurs de mesure mesurées conformément à EN 60745 (brique silico-calcaire).			
Les mesures réelles (A) des niveaux sonores de l'appareil sont			
Niveau de pression acoustique	dB(A)	94	102
Niveau d'intensité acoustique	dB(A)	105	113
Incertitude K	dB	3	3
<b>Portez une protection acoustique !</b>			
Valeurs totales des vibrations $a_h$ (somme vectorielle des trois axes directionnels) et incertitude K relevées conformément à la norme EN 60745 :			
$a_h$	m/s <sup>2</sup>	= 4,0	= 4,0
K	m/s <sup>2</sup>	= 1,5	= 1,5

Le niveau d'oscillation indiqué dans ces instructions d'utilisation a été mesuré conformément à la norme EN 60745 et peut être utilisé pour une comparaison d'outils électroportatifs. Il est également approprié pour une estimation préliminaire de la charge vibratoire.

Le niveau d'oscillation correspond aux utilisations principales de l'outil électroportatif. Si l'outil électrique est néanmoins utilisé pour d'autres applications, avec différents accessoires ou d'autres outils de travail ou s'il est mal entretenu, le niveau d'oscillation peut être différent. Ceci peut augmenter considérablement la charge vibratoire pendant toute la durée de travail.

Pour une estimation précise de la charge vibratoire, il est recommandé de prendre aussi en considération les périodes pendant lesquelles l'appareil est éteint ou en fonctionnement, mais pas vraiment utilisé. Ceci peut réduire considérablement la charge vibratoire pendant toute la durée de travail. Déterminez des mesures de protection supplémentaires pour protéger l'utilisateur des effets des vibrations, telles que par exemple : Entretien de l'outil électrique et des outils de travail, maintenir les mains chaudes, organisation des opérations de travail.

**Déclaration de conformité CE**

Nous déclarons sous notre propre responsabilité que le produit décrit sous « Caractéristiques techniques » est en conformité avec les normes ou documents normatifs suivants : EN 60745 conformément aux termes des réglementations en vigueur 2011/65/UE, 2004/108/CE, 2006/42/CE.

Dossier technique (2006/42/CE) auprès de :  
Robert Bosch GmbH, PT/ETM9,  
D-70745 Leinfelden-Echterdingen

Henk Becker  
Executive Vice President  
Engineering

Helmut Heinzelmann  
Head of Product Certification  
PT/ETM9

*Henk Becker* i. V. *Helmut Heinzelmann*

Robert Bosch GmbH, Power Tools Division  
D-70745 Leinfelden-Echterdingen  
20.01.2014

## Montage

### Dispositif d'aspiration de la poussière

- Les poussières de matériaux tels que peintures contenant du plomb, certains bois, minéraux ou métaux, peuvent être nuisibles à la santé. Entrer en contact ou aspirer les poussières peut entraîner des réactions allergiques et/ou des maladies respiratoires auprès de l'utilisateur ou de personnes se trouvant à proximité.

Certaines poussières telles que les poussières de chêne ou de hêtre sont considérées comme cancérigènes, surtout en association avec des additifs pour le traitement du bois (chromate, lazure). Les matériaux contenant de l'amiante ne doivent être travaillés que par des personnes qualifiées.

- Si possible, utilisez un dispositif d'aspiration des poussières approprié au matériau.
- Veillez à bien aérer la zone de travail.
- Il est recommandé de porter un masque respiratoire avec un niveau de filtration de classe P2.

Respectez les règlements spécifiques aux matériaux à traiter en vigueur dans votre pays.

- **Évitez toute accumulation de poussières à l'emplacement de travail.** Les poussières peuvent facilement s'enflammer.

L'aspirateur doit être agréé pour l'aspiration de poussières de pierre. La société Bosch vous propose des aspirateurs appropriés.

L'outil électroportatif peut être branché directement sur la prise d'un aspirateur universel Bosch avec commande à distance. L'aspirateur se met automatiquement en marche dès que l'outil électroportatif est mis en service.

Montez le tuyau d'aspiration **12** (accessoire) sur la tubulure d'aspiration **13**. Raccordez le tuyau d'aspiration **12** à un aspirateur (accessoire). Vous trouverez un tableau pour le raccordement aux différents aspirateurs à la fin des ces instructions d'utilisation.

### Indications pour l'utilisation de rainureuses fraiseuses

Respectez les indications suivantes pour réduire les émissions de poussières générées lors des travaux.

- N'utilisez que les combinaisons de rainureuse fraiseuse et aspirateur de la classe M recommandées par Bosch. D'autres combinaisons peuvent entraîner une plus mauvaise puissance de collecte et de séparation des poussières.
- Respectez les instructions d'utilisation de l'aspirateur en ce qui concerne le maintien et le nettoyage de l'aspirateur y compris des filtres. Videz immédiatement les bacs de récupération des poussières lorsqu'ils sont pleins. Nettoyez régulièrement les filtres de l'aspirateur et montez les filtres toujours complètement dans l'aspirateur.
- N'utilisez que les tuyaux d'aspiration prévus par Bosch. Ne pas manipuler le tuyau d'aspiration. Au cas où des pierres pénétreraient dans le tuyau d'aspiration, interrompez le travail et nettoyez immédiatement le tuyau d'aspiration. Évitez de plier le tuyau d'aspiration.
- N'utilisez la rainureuse fraiseuse que conformément à sa conception.

- N'utilisez que des outils coupants et en parfait état. Un ralentissement perceptible du rythme de travail est un signe d'usure des outils.
- Respectez les exigences générales spécifiques aux endroits de travail sur les chantiers.
- Veillez à une bonne aération.
- Assurez une zone de travail libre. Pour les rainures plus longues, l'aspirateur doit pouvoir être guidé librement ou bien être ajusté à temps.
- Utilisez des protections auditives, des lunettes de protection, un masque antipoussières et, le cas échéant, des gants. Utilisez en tant que masque antipoussières au moins un demi-masque filtrant de la classe FFP 2.
- Pour nettoyer votre endroit de travail, utilisez un aspirateur approprié. Ne soulevez pas de la poussière déposée en balayant.

### Montage des meules à tronçonner diamantées

- **Avant d'effectuer des travaux sur l'outil électroportatif, retirez la fiche de la prise de courant.**
- **Il est recommandé de porter des gants de protection pour le montage et le changement des meules à tronçonner diamantées.**
- **Les meules à tronçonner chauffent énormément durant le travail ; ne les touchez pas avant qu'elles ne se soient complètement refroidies.**
- **N'utilisez pas des disques à tronçonner diamantés. Les disques à tronçonner diamantés segmentés ne doivent avoir que des angles de coupe négatifs et des fentes d'un maximum de 10 mm entre les segments.**

### Basculer l'unité de fraisage

Pour remplacer l'outil, l'unité de fraisage doit être complètement basculée. Positionnez l'outil électroportatif sur un support fixe. Tournez la serrure de déverrouillage **2** p. ex. au moyen d'une extrémité de la clé à ergots **21** dans le sens inverse des aiguilles d'une montre.

- **L'unité de fraisage est ainsi déverrouillée et bascule aussitôt vers le haut par l'action du ressort.**

### Démontage des dispositifs de serrage (voir figure A)

Afin de bloquer la broche de ponçage, appuyez sur la touche de blocage de la broche **9**.

- **N'actionnez le dispositif de blocage de la broche que lorsque la broche d'entraînement est à l'arrêt.** Sinon, vous pourriez endommager l'outil électroportatif.

Desserrez l'écrou de serrage **20** à l'aide de la clé à ergots **21** et dévissez l'écrou de serrage **20**. Retirez les rondelles d'écartement **19** et la bride porte-outil **17**.

Nettoyez la broche d'entraînement **16** ainsi que toutes les pièces à monter.

### Déterminer la largeur de rainure

Le nombre des rondelles d'écartement **19** entre les deux meules à tronçonner diamantées **18** et la largeur de coupe des meules à tronçonner diamantées indiquent la largeur de rainure.

La largeur de rainure se calcule comme suit :  
Largeur de rainure = épaisseur des rondelles d'écartement + largeur des meules à tronçonner diamantées.

La largeur de rainure admissible se trouve dans le chapitre « Caractéristiques techniques ».

Vous pouvez utiliser l'outil électroportatif avec une ou deux disques à tronçonner diamantés.

#### Monter les dispositifs de serrage (voir figure A)

Montez la bride porte-outil **17** sur la broche de ponçage **16**. Le flasque d'adaptation de la bride porte-outil doit être monté correctement sur la broche de ponçage.

Montez la meule à tronçonner diamantée **18** et les rondelles d'écartement **19** sur la bride porte-outil **17**.

► **Il est nécessaire de monter toujours toutes les rondelles d'écartement 19 fournies, indépendamment de la largeur de rainure souhaitée.** Sinon, la meule à tronçonner diamantée **18** peut se détacher lors de la mise en service et causer des blessures.

Nombre des rondelles nécessaires :

GNF 20 CA : 5 d'une épaisseur de 4 mm chacune

GNF 35 CA : 3 d'une épaisseur de 4 mm chacune et 4 d'une épaisseur de 6 mm chacune

Entre 2 meules à tronçonner diamantées **18**, au moins une rondelle d'écartement **19** doit être montée.

Lors du montage de meules à tronçonner diamantées, veiller à ce que les flèches indiquant le sens de rotation qui se trouvent sur les meules à tronçonner diamantées coïncident avec le sens de rotation de l'outil électroportatif (voir la flèche indiquant le sens de rotation qui se trouve sur la tête d'engrenage).

Afin de bloquer la broche de ponçage, appuyez sur la touche de blocage de la broche **9**.

Vissez l'écrou de serrage **20** et serrez-le à l'aide de la clé à ergots **21**.

Remettez en place l'unité de fraisage. Contrôlez que l'unité de fraisage soit bien verrouillée en tirant sur la poignée.

Lors du travail avec 2 meules à tronçonner diamantées **18**, remplacez-les toujours par paires.

L'ordre du montage est indiqué sur la page des graphiques.

## Mise en marche

### Présélectionner la profondeur de coupe

► **La présélection de la profondeur de coupe ne doit être effectuée que lorsque l'outil électroportatif est mis hors service.**

A l'aide de la butée de profondeur **6** la profondeur de coupe souhaitée peut être présélectionnée.

Appuyez sur la touche de réglage de la butée de profondeur **5** et poussez la butée de profondeur **6** sur la profondeur de coupe souhaitée auprès de la graduation de la profondeur de coupe **4**. Relâchez la touche **5**.

Assurez-vous que la butée de profondeur **6** soit encliquetée à nouveau.

## Mise en service

► **Tenez compte de la tension du réseau ! La tension de la source de courant doit correspondre aux indications se trouvant sur la plaque signalétique de l'outil électroportatif. Les outils électroportatifs marqués 230 V peuvent également fonctionner sur 220 V.**

### Mise en Marche/Arrêt

► **Contrôlez avant la mise en service si l'unité de fraisage est encliquetée dans la position la plus élevée.** Les meules à tronçonner diamantées risquent sinon de toucher la pièce et vous pouvez perdre le contrôle de l'outil électroportatif lors de la mise en service.

Pour la **mise en service** de l'appareil électroportatif, poussez l'interrupteur Marche/Arrêt **10** vers l'avant.

Pour **bloquer** l'interrupteur Marche/Arrêt **10**, appuyez sur l'interrupteur Marche/Arrêt **10** jusqu'à ce qu'il s'encliquette.

Pour **arrêter** l'outil électroportatif, relâchez l'interrupteur Marche/Arrêt **10** ou, s'il est bloqué, appuyez brièvement sur la partie arrière de l'interrupteur Marche/Arrêt **10**, puis relâchez ce dernier.

Afin d'économiser l'énergie, ne mettez l'outil électroportatif en marche que quand vous l'utilisez.

► **Contrôlez la meule à tronçonner diamantée avant de l'utiliser. La meule à tronçonner diamantée doit être parfaitement montée et elle doit pouvoir tourner librement. Effectuez un essai de marche en laissant tourner sans sollicitation l'outil pendant au moins 1 minute. N'utilisez pas des meules à tronçonner diamantées endommagées, déséquilibrées ou générant des vibrations.** Les meules à tronçonner diamantées endommagées peuvent se fendre lors du travail et provoquer de graves blessures.

### Limitation du courant de démarrage

La limitation électronique du courant de démarrage limite la puissance lors de la mise en marche de l'outil électroportatif et permet un fonctionnement sur un fusible 16 A.

### Constant-Electronic

Le constant-électronique permet de maintenir presque constante la vitesse de rotation en marche à vide et en charge, et assure ainsi une performance régulière.

### Protection contre la surcharge

Le moteur s'arrête en cas de surcharge. Laissez tourner l'outil électroportatif en marche à vide à la vitesse de rotation la plus élevée possible pendant 30 secondes env. afin de le laisser refroidir.

### Protection contre un démarrage intempestif (GNF 35 CA)

La protection contre un démarrage intempestif évite le démarrage incontrôlé de l'outil électroportatif après une interruption de l'alimentation en courant.

Afin de **remettre l'appareil en service**, mettez l'interrupteur Marche/Arrêt **10** en position d'arrêt et remettez l'outil électroportatif en marche.

**Note :** Contrôlez régulièrement le bon fonctionnement de la protection contre un démarrage intempestif en retirant la fiche du secteur pendant l'utilisation, puis en la rebranchant.

30 | Français

**Instructions d'utilisation**

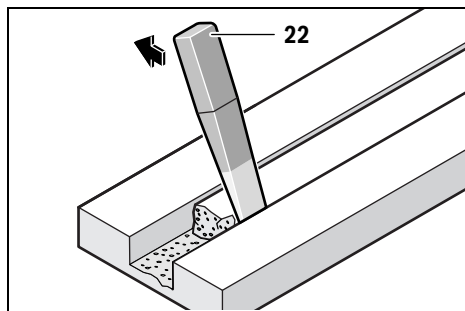
- ▶ **Attention lors de la réalisation de saignées dans les murs porteurs, voir chapitre « Indications concernant les normes de construction ».**
- ▶ **Ne sollicitez pas l'outil électroportatif au point qu'il s'arrête.**
- ▶ **Serrez correctement la pièce à travailler lorsque celle-ci ne repose pas de manière sûre malgré son propre poids.**
- ▶ **N'utilisez l'outil électroportatif que pour des travaux de découpage à sec.**

Protégez le disque à tronçonner contre les chocs, les coups et la graisse. N'exposez pas le disque à tronçonner à une pression latérale.

- Réglez la profondeur de coupe, voir chapitre « Présélectionner la profondeur de coupe ». Afin de compenser des inexactitudes qui sont générées lors de l'ébavurage du dos, la profondeur de coupe doit être pré réglée de 3 mm env. plus profondément que la profondeur de rainure souhaitée.
- Posez l'outil électroportatif **7** avec les roulettes sur la surface à travailler. L'unité de fraisage doit être basculée complètement vers le haut.
- Mettez l'outil électroportatif en fonctionnement.
- Poussez la touche de déverrouillage **3** vers le haut afin de déverrouiller l'unité de fraisage. Plongez l'unité de fraisage lentement dans le matériau.
- Guidez l'outil électroportatif avec les deux poignées en appliquant une vitesse d'avance modérée adaptée au matériau.
- L'outil électroportatif doit toujours travailler en sens opposé. Sinon, il risque de sortir de la ligne de coupe **de façon incontrôlée**. Guidez l'outil électroportatif dans le sens de la flèche **8**.
- Il est possible de pousser et de tirer l'outil électroportatif dans le sens de la coupe. Les fentes verticales peuvent facilement être générées en tirant du haut vers le bas.
- Une fois l'opération terminée, basculez l'unité de fraisage, le moteur en marche, pour la sortir de la rainure jusqu'à ce que l'unité de fraisage s'encliquette dans la position la plus élevée.
- Arrêtez l'outil électroportatif.

Ne freinez pas les meules à tronçonner diamantées qui ralentissent en exerçant une pression latérale.

- ▶ **Les meules à tronçonner chauffent énormément durant le travail ; ne les touchez pas avant qu'elles ne se soient complètement refroidies.**



Enlevez le dos restant dans le matériau au moyen de l'outil d'ébavurage **22**.

Les coupes curvilignes ne sont pas possibles puisque les meules à tronçonner diamantées se coincent sinon dans la pièce.

Lors du tronçonnage de plaques, celles-ci doivent se trouver sur un sol fixe ou être soutenues.

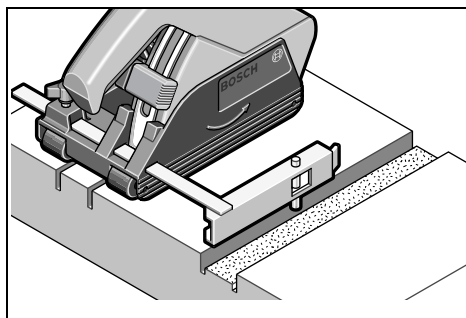
Lorsque des percées de mur sont effectuées p. ex. au moyen d'un marteau perforateur, il est possible d'éviter, dans une large mesure que le matériau éclate sur la surface si vous effectuez d'abord une rainure avec une profondeur de coupe maximale au moyen de la rainureuse fraiseuse.

Lors du tronçonnage de matériaux particulièrement durs, p. ex. le béton avec une teneur élevée en agrégats, le disque à tronçonner diamanté risque de s'échauffer et de subir ainsi des dommages. Des gerbes d'étincelles autour du disque à tronçonner diamanté en sont le signe.

Dans un tel cas, interrompez le processus de tronçonnage et laissez tourner pendant quelque temps le disque à tronçonner diamanté à pleine vitesse en marche à vide pour le laisser se refroidir.

Un ralentissement perceptible du rythme de travail et des gerbes d'étincelles circonférentielles constituent des indices signalant un émoussage du disque à tronçonner diamanté.

Vous pouvez le réaffûter en coupant dans un matériau abrasif (p. ex. brique silico-calcaire).

**Butée parallèle (GNF 20 CA)**

Pour fraisage d'autres rainures parallèlement à une rainure déjà existante, appuyez le boulon de guidage **15** de la butée parallèle **14** vers le bas dans la rainure existante et effectuez ensuite le processus de fraisage.

**Indications concernant les normes de construction**

Les saignées dans les murs porteurs sont soumises à la norme DIN 1053 Partie 1 ou aux directives spécifiques à un pays. Respectez impérativement ces directives. Avant de commencer le travail, consultez l'ingénieur responsable des travaux, l'architecte compétent ou la Direction responsable des travaux.

La profondeur et la largeur de fente admissible dépend de la longueur de la fente, de l'épaisseur de mur et du matériau de construction utilisé.

**Entretien et Service Après-Vente****Nettoyage et entretien**

- ▶ **Avant d'effectuer des travaux sur l'outil électroportatif, retirez la fiche de la prise de courant.**
- ▶ **Veillez à ce que l'outil électroportatif ainsi que les ouïes de ventilation soient toujours propres afin d'obtenir un travail impeccable et sûr.**

Une fois le travail terminé, démontez les dispositifs de serrage et nettoyez tous les éléments de serrage ainsi que le protecteur.

Stockez et traitez les accessoires avec précaution.

**Affichage service 11 (GNF 35 CA)**

Lorsque les balais sont usés, l'appareil électroportatif s'arrête automatiquement. Ceci est indiqué environ 8 heures auparavant par l'allumage ou le clignotement de l'affichage service **11**. L'appareil électroportatif doit être envoyé auprès d'un service après-vente pour y faire effectuer les travaux d'entretien (pour les adresses, voir chapitre « Service Après-Vente et Assistance »).

Dans le cas où un remplacement de la fiche de raccordement s'avère nécessaire, ceci ne doit être effectué que par Bosch ou une station de Service Après-Vente agréée pour outillage Bosch afin d'éviter des dangers de sécurité.

**Pièces de rechange****GNF 20 CA**

Bride porte-outil <b>17</b>	3 600 390 023
Rondelles d'écartement 4 mm <b>19</b>	3 609 202 041
Ecrou de serrage <b>20</b>	3 603 345 005

**GNF 35 CA**

Bride porte-outil <b>17</b>	3 609 202 039
Rondelles d'écartement 4 mm <b>19</b>	3 609 202 041
Rondelles d'écartement 6 mm <b>19</b>	3 609 202 042
Ecrou de serrage <b>20</b>	3 609 202 040

**Service Après-Vente et Assistance**

Notre Service Après-Vente répond à vos questions concernant la réparation et l'entretien de votre produit et les pièces de rechange. Vous trouverez des vues éclatées ainsi que des informations concernant les pièces de rechange également sous :

**www.bosch-pt.com**

Les conseillers techniques et assistants Bosch sont à votre disposition pour répondre à vos questions concernant nos produits et leurs accessoires.

Pour toute demande de renseignement ou commande de pièces de rechange, précisez-nous impérativement le numéro d'article à dix chiffres de l'outil électroportatif indiqué sur la plaque signalétique.

**France**

Passez votre commande de pièces détachées directement en ligne sur notre site [www.bosch-pt.fr](http://www.bosch-pt.fr).

Vous êtes un utilisateur, contactez :

Le Service Clientèle Bosch Outillage Electroportatif

Tel. : 0811 360122

(coût d'une communication locale)

Fax : (01) 49454767

E-Mail : [contact.outillage-electroportatif@fr.bosch.com](mailto:contact.outillage-electroportatif@fr.bosch.com)

Vous êtes un revendeur, contactez :

Robert Bosch (France) S.A.S.

Service Après-Vente Electroportatif

126, rue de Stalingrad

93705 DRANCY Cédex

Tel. : (01) 43119006

Fax : (01) 43119033

E-Mail : [sav.outillage-electroportatif@fr.bosch.com](mailto:sav.outillage-electroportatif@fr.bosch.com)

**Belgique, Luxembourg**

Tel. : +32 2 588 0589

Fax : +32 2 588 0595

E-Mail : [outillage.gereedschap@be.bosch.com](mailto:outillage.gereedschap@be.bosch.com)

**Suisse**

Tel. : (044) 8471512

Fax : (044) 8471552

E-Mail : [Aftersales.Service@de.bosch.com](mailto:Aftersales.Service@de.bosch.com)

**Élimination des déchets**

Les outils électroportatifs, ainsi que leurs accessoires et emballages, doivent pouvoir suivre chacun une voie de recyclage appropriée.

Ne jetez pas les outils électroportatifs avec les ordures ménagères !

**Seulement pour les pays de l'Union Européenne :**

Conformément à la directive européenne 2012/19/UE relative aux déchets d'équipements électriques et électroniques et sa mise en vigueur conformément aux législations nationales, les outils électroportatifs dont on ne peut plus se servir doivent être isolés et suivre une voie de recyclage appropriée.

**Sous réserve de modifications.**

## Español

### Instrucciones de seguridad

#### Advertencias de peligro generales para herramientas eléctricas

**⚠ ADVERTENCIA** Lea íntegramente estas advertencias de peligro e instrucciones. En caso de no atenerse a las advertencias de peligro e instrucciones siguientes, ello puede ocasionar una descarga eléctrica, un incendio y/o lesión grave.

#### Guardar todas las advertencias de peligro e instrucciones para futuras consultas.

El término herramienta eléctrica empleado en las siguientes advertencias de peligro se refiere a herramientas eléctricas de conexión a la red (con cable de red) y a herramientas eléctricas accionadas por acumulador (o sea, sin cable de red).

#### Seguridad del puesto de trabajo

- ▶ **Mantenga limpio y bien iluminado su puesto de trabajo.** El desorden o una iluminación deficiente en las áreas de trabajo pueden provocar accidentes.
- ▶ **No utilice la herramienta eléctrica en un entorno con peligro de explosión, en el que se encuentren combustibles líquidos, gases o material en polvo.** Las herramientas eléctricas producen chispas que pueden llegar a inflamar los materiales en polvo o vapores.
- ▶ **Mantenga alejados a los niños y otras personas de su puesto de trabajo al emplear la herramienta eléctrica.** Una distracción le puede hacer perder el control sobre la herramienta eléctrica.

#### Seguridad eléctrica

- ▶ **El enchufe de la herramienta eléctrica debe corresponder a la toma de corriente utilizada. No es admisible modificar el enchufe en forma alguna. No emplear adaptadores en herramientas eléctricas dotadas con una toma de tierra.** Los enchufes sin modificar adecuados a las respectivas tomas de corriente reducen el riesgo de una descarga eléctrica.
- ▶ **Evite que su cuerpo toque partes conectadas a tierra como tuberías, radiadores, cocinas y refrigeradores.** El riesgo a quedar expuesto a una sacudida eléctrica es mayor si su cuerpo tiene contacto con tierra.
- ▶ **No exponga la herramienta eléctrica a la lluvia y evite que penetren líquidos en su interior.** Existe el peligro de recibir una descarga eléctrica si penetran ciertos líquidos en la herramienta eléctrica.
- ▶ **No utilice el cable de red para transportar o colgar la herramienta eléctrica, ni tire de él para sacar el enchufe de la toma de corriente. Mantenga el cable de red alejado del calor, aceite, esquinas cortantes o piezas móviles.** Los cables de red dañados o enredados pueden provocar una descarga eléctrica.
- ▶ **Al trabajar con la herramienta eléctrica a la intemperie utilice solamente cables de prolongación apropiados para su uso en exteriores.** La utilización de un cable de

prolongación adecuado para su uso en exteriores reduce el riesgo de una descarga eléctrica.

- ▶ **Si fuese imprescindible utilizar la herramienta eléctrica en un entorno húmedo, es necesario conectarla a través de un fusible diferencial.** La aplicación de un fusible diferencial reduce el riesgo a exponerse a una descarga eléctrica.

#### Seguridad de personas

- ▶ **Esté atento a lo que hace y emplee la herramienta eléctrica con prudencia. No utilice la herramienta eléctrica si estuviese cansado, ni tampoco después de haber consumido alcohol, drogas o medicamentos.** El no estar atento durante el uso de la herramienta eléctrica puede provocarle serias lesiones.
- ▶ **Utilice un equipo de protección personal y en todo caso unas gafas de protección.** El riesgo a lesionarse se reduce considerablemente si, dependiendo del tipo y la aplicación de la herramienta eléctrica empleada, se utiliza un equipo de protección adecuado como una mascarilla antipolvo, zapatos de seguridad con suela antideslizante, casco, o protectores auditivos.
- ▶ **Evite una puesta en marcha fortuita. Asegurarse de que la herramienta eléctrica esté desconectada antes de conectarla a la toma de corriente y/o al montar el acumulador, al recogerla, y al transportarla.** Si transporta la herramienta eléctrica sujetándola por el interruptor de conexión/desconexión, o si alimenta la herramienta eléctrica estando ésta conectada, ello puede dar lugar a un accidente.
- ▶ **Retire las herramientas de ajuste o llaves fijas antes de conectar la herramienta eléctrica.** Una herramienta de ajuste o llave fija colocada en una pieza rotante puede producir lesiones al poner a funcionar la herramienta eléctrica.
- ▶ **Evite posturas arriesgadas. Trabaje sobre una base firme y mantenga el equilibrio en todo momento.** Ello le permitirá controlar mejor la herramienta eléctrica en caso de presentarse una situación inesperada.
- ▶ **Lleve puesta una vestimenta de trabajo adecuada. No utilice vestimenta amplia ni joyas. Mantenga su pelo, vestimenta y guantes alejados de las piezas móviles.** La vestimenta suelta, el pelo largo y las joyas se pueden enganchar con las piezas en movimiento.
- ▶ **Siempre que sea posible utilizar unos equipos de aspiración o captación de polvo, asegúrese que éstos estén montados y que sean utilizados correctamente.** El empleo de estos equipos reduce los riesgos derivados del polvo.

#### Uso y trato cuidadoso de herramientas eléctricas

- ▶ **No sobrecargue la herramienta eléctrica. Use la herramienta eléctrica prevista para el trabajo a realizar.** Con la herramienta adecuada podrá trabajar mejor y más seguro dentro del margen de potencia indicado.
- ▶ **No utilice herramientas eléctricas con un interruptor defectuoso.** Las herramientas eléctricas que no se puedan conectar o desconectar son peligrosas y deben hacerse reparar.



- ▶ **Saque el enchufe de la red y/o desmonte el acumulador antes de realizar un ajuste en la herramienta eléctrica, cambiar de accesorio o al guardar la herramienta eléctrica.** Esta medida preventiva reduce el riesgo a conectar accidentalmente la herramienta eléctrica.
- ▶ **Guarde las herramientas eléctricas fuera del alcance de los niños. No permita la utilización de la herramienta eléctrica a aquellas personas que no estén familiarizadas con su uso o que no hayan leído estas instrucciones.** Las herramientas eléctricas utilizadas por personas inexpertas son peligrosas.
- ▶ **Cuide la herramienta eléctrica con esmero. Controle si funcionan correctamente, sin atascarse, las partes móviles de la herramienta eléctrica, y si existen partes rotas o deterioradas que pudieran afectar al funcionamiento de la herramienta eléctrica. Haga reparar estas piezas defectuosas antes de volver a utilizar la herramienta eléctrica.** Muchos de los accidentes se deben a herramientas eléctricas con un mantenimiento deficiente.
- ▶ **Mantenga los útiles limpios y afilados.** Los útiles mantenidos correctamente se dejan guiar y controlar mejor.
- ▶ **Utilice la herramienta eléctrica, accesorios, útiles, etc. de acuerdo a estas instrucciones, considerando en ello las condiciones de trabajo y la tarea a realizar.** El uso de herramientas eléctricas para trabajos diferentes de aquellos para los que han sido concebidas puede resultar peligroso.

#### Servicio

- ▶ **Únicamente haga reparar su herramienta eléctrica por un profesional, empleando exclusivamente piezas de repuesto originales.** Solamente así se mantiene la seguridad de la herramienta eléctrica.

#### Instrucciones de seguridad para tronzadoras

- ▶ **La caperuza protectora perteniente a la herramienta eléctrica deberá montarse firmemente, cuidando que quede orientada de manera que ofrezca una seguridad máxima, o sea, cubriendo al máximo la parte del útil a la que queda expuesta el usuario. Cuide que Ud. y las demás personas en las inmediaciones se encuentren fuera del plano de rotación del disco.** La misión de la caperuza protectora es proteger al usuario de los fragmentos que puedan desprenderse del útil y del contacto accidental con éste.
- ▶ **Únicamente utilice discos tronzadores de aglomerado reforzado, o diamantados, en su herramienta eléctrica.** El mero hecho de que sea acoplable un accesorio a su herramienta eléctrica no implica que su utilización resulte segura.
- ▶ **Las revoluciones admisibles del útil deberán ser como mínimo iguales a las revoluciones máximas indicadas en la herramienta eléctrica.** Aquellos accesorios que giren a unas revoluciones mayores a las admisibles pueden llegar a romperse y salir despedidos.
- ▶ **Solamente emplee el útil para aquellos trabajos para los que fue concebido. P. ej.: no emplee las caras de los discos tronzadores para amolar.** En los discos de tron-

zar, el arranque de material deberá llevarse a cabo con la periferia del disco. Si son sometidos a un esfuerzo lateral, ello puede provocar su rotura.

- ▶ **Siempre use una brida en perfecto estado y del diámetro prescrito para el disco seleccionado.** Una brida adecuada soporta convenientemente el útil reduciendo así el peligro de rotura del mismo.
- ▶ **El diámetro exterior y el grosor del útil deberán corresponder con las medidas indicadas para su herramienta eléctrica.** Los útiles de dimensiones incorrectas no pueden protegerse ni controlarse con suficiente seguridad.
- ▶ **El diámetro de alojamiento de los discos y de las bridas deberá ajustar exactamente en el husillo de su herramienta eléctrica.** Los útiles que no ajusten exactamente sobre el husillo, al girar descentrados, generan unas vibraciones excesivas y pueden hacerle perder el control sobre la herramienta eléctrica.
- ▶ **No emplee discos dañados. Antes de cada utilización inspeccione si los discos están desportillados o fisurados. Si se le cae la herramienta eléctrica o el disco, inspeccione si éste ha sufrido algún daño o monte otro disco en correctas condiciones. Una vez inspeccionado y montado el disco sitúese Ud. y las personas circundantes fuera del plano de rotación del disco y deje funcionar la herramienta eléctrica en vacío, a las revoluciones máximas, durante un minuto.** Por lo regular, los discos dañados suelen romperse al realizar esta comprobación.
- ▶ **Utilice un equipo de protección personal. Dependiendo del trabajo a realizar use una careta, una protección para los ojos, o unas gafas de protección. Si procede, emplee una mascarilla antipolvo, protectores auditivos, guantes de protección o un mandil especial adecuado para protegerle de los pequeños fragmentos que pudieran salir proyectados al desprenderse del útil o pieza.** Las gafas de protección deberán ser indicadas para protegerle de los fragmentos que pudieran salir despedidos al trabajar. La mascarilla antipolvo o respiratoria deberá ser apta para filtrar las partículas producidas al trabajar. La exposición prolongada al ruido puede provocar sordera.
- ▶ **Cuide que las personas en las inmediaciones se mantengan a suficiente distancia de la zona de trabajo. Toda persona que acceda a la zona de trabajo deberá utilizar un equipo de protección personal.** Podrían ser lesionadas, incluso fuera del área de trabajo inmediato, al salir proyectados fragmentos de la pieza de trabajo o del útil.
- ▶ **Únicamente sujete el aparato por las empuñaduras aisladas al realizar trabajos en los que el útil pueda tocar conductores eléctricos ocultos o el propio cable del aparato.** El contacto con conductores bajo tensión puede hacer que las partes metálicas del aparato le provoquen una descarga eléctrica.
- ▶ **Mantenga el cable de red alejado del útil en funcionamiento.** En caso de que Ud. pierda el control sobre el aparato, el cable de red puede llegar a cortarse o enredarse y arrastrarle su mano o brazo contra el útil en funcionamiento.

## 34 | Español

- ▶ **Jamás deposite la herramienta eléctrica antes de que el útil se haya detenido por completo.** El útil en funcionamiento puede llegar a tocar la base de apoyo y hacerle perder el control sobre la herramienta eléctrica.
- ▶ **No deje funcionar la herramienta eléctrica mientras la transporta.** El útil en funcionamiento podría lesionarle al engancharse accidentalmente con su vestimenta.
- ▶ **Limpie periódicamente las rejillas de refrigeración de su herramienta eléctrica.** El ventilador del motor aspira polvo hacia el interior de la carcasa, por lo que, en caso de una acumulación fuerte de polvo metálico, ello puede provocar una descarga eléctrica.
- ▶ **No utilice la herramienta eléctrica cerca de materiales combustibles.** Las chispas producidas al trabajar pueden llegar a incendiar estos materiales.
- ▶ **No emplee útiles que requieran ser refrigerados con líquidos.** La aplicación de agua u otros refrigerantes líquidos puede comportar una descarga eléctrica.

**Causas del retroceso y advertencias al respecto**

- ▶ El retroceso es una reacción brusca que se produce al atascarse o engancharse un disco en rotación. Al atascarse o engancharse el disco en funcionamiento, éste es frenado bruscamente. Ello puede hacerle perder el control sobre la herramienta eléctrica y hacer que ésta salga impulsada en dirección opuesta al sentido de giro que tenía el disco. En el caso, p. ej., de que un disco se atasque o bloquee en la pieza de trabajo, puede suceder que el canto del útil que penetra en el material se enganche, provocando la rotura del útil o el retroceso brusco del aparato. Según el sentido de giro y la posición del útil en el momento de bloquearse puede que éste resulte despedido hacia, o en sentido opuesto al usuario. En estos casos puede suceder que el útil incluso llegue a romperse. El retroceso es ocasionado por la aplicación o manejo incorrecto de la herramienta eléctrica. Es posible evitarlo ateniéndose a las medidas preventivas que a continuación se detallan.
- ▶ **Sujete con firmeza la herramienta eléctrica y mantenga su cuerpo y brazos en una posición propicia para resistir las fuerzas de reacción. Si forma parte del aparato, utilice siempre la empuñadura adicional para poder soportar mejor las fuerzas de retroceso, además de los pares de reacción que se presentan en la puesta en marcha.** El usuario puede controlar las fuerzas de retroceso y de reacción si toma unas medidas preventivas oportunas.
- ▶ **Jamás aproxime su mano al útil en funcionamiento.** En caso de un retroceso, el útil podría lesionarle la mano.
- ▶ **No coloque su cuerpo alineado con el disco en funcionamiento.** Al retroceder bruscamente, la herramienta eléctrica saldrá despedida desde el punto de bloqueo en dirección opuesta al sentido de giro del útil.
- ▶ **Tenga especial precaución al trabajar esquinas, cantos afilados, etc. Evite que el útil de amolar rebote contra la pieza de trabajo o que se atasque.** En las esquinas, cantos afilados, o al rebotar, el útil en funcionamiento tiende a atascarse. Ello puede hacerle perder el control o causar un retroceso del útil.

- ▶ **No utilice útiles dentados o para tala de madera, ni tampoco discos diamantados segmentados si el ancho de sus ranuras en la periferia es superior a 10 mm.** Estos útiles son propensos al retroceso y pueden hacerle perder el control sobre la herramienta eléctrica.
- ▶ **Evite que se bloquee el disco y una presión de aplicación excesiva. No intente realizar cortes demasiado profundos.** Al solicitar en exceso el disco éste es más propenso a ladearse, bloquearse, a ser rechazado, o a romperse.
- ▶ **Si el disco se bloquea, o si tuviese que interrumpir el corte por otro motivo, desconecte el aparato y manténgalo en esa posición, sin moverlo, hasta que el disco se haya detenido por completo. Jamás intente sacar el disco en marcha de la ranura de corte, ya que ello podría provocar que éste retroceda bruscamente.** Investigue y subsane la causa del bloqueo.
- ▶ **No intente proseguir el corte, estando insertado el disco tronizador en la ranura de corte. Una vez fuera de la ranura de corte, espere a que el disco tronizador haya alcanzado las revoluciones máximas, y prosiga entonces el corte con cautela.** En caso contrario el disco tronizador podría bloquearse, salirse de la ranura de corte, o retroceder bruscamente.
- ▶ **Soporte las planchas u otras piezas de trabajo grandes para reducir el riesgo de bloqueo o retroceso del disco tronizador.** Las piezas de trabajo grandes tienden a curvarse por su propio peso. La pieza de trabajo deberá apoyarse desde abajo a ambos lados tanto cerca de la línea de corte como en los bordes.
- ▶ **Proceda con especial cautela al realizar recortes “por inmersión” en paredes o superficies similares.** El disco tronizador puede ser rechazado al tocar tuberías de gas o agua, conductores eléctricos, u otros objetos.

**Instrucciones de seguridad adicionales**

Use unas gafas de protección.



- ▶ **Sujete y asegure firmemente la pieza de trabajo a una base estable con unas mordazas o algo similar.** Si solamente sujeta la pieza de trabajo con la mano o presionándola contra su cuerpo, la sujeción es insegura y Ud. puede entonces llegar a perder el control.
- ▶ **Utilice unos protectores auditivos, gafas de protección, mascarilla antipolvo y guantes. Como mascarilla antipolvo emplee al menos una semimáscara filtradora de partículas de la clase FFP 2.**
- ▶ **Utilice unos aparatos de exploración adecuados para detectar posibles tuberías de agua y gas o cables eléctricos ocultos, o consulte a la compañía local que le abastece con energía.** El contacto con cables eléctricos puede electrocutarle o causar un incendio. Al dañar las tuberías de gas, ello puede dar lugar a una explosión. La perforación de una tubería de agua puede redundar en daños materiales o provocar una electrocución.

- ▶ **Después de trabajar con el disco de tronzar, antes de tocarlo, espere a que éste se haya enfriado.** El disco tronizador puede ponerse muy caliente al trabajar.
- ▶ **Trabajar sobre una base firme sujetando la herramienta eléctrica con ambas manos.** La herramienta eléctrica es guiada de forma más segura con ambas manos.
- ▶ **El enchufe macho de conexión, debe ser conectado solamente a un enchufe hembra de las mismas características técnicas del enchufe macho en materia.**

## Descripción y prestaciones del producto



**Lea íntegramente estas advertencias de peligro e instrucciones.** En caso de no atenderse a las advertencias de peligro e instrucciones siguientes, ello puede ocasionar una descarga eléctrica, un incendio y/o lesión grave.

Despliegue y mantenga abierta la solapa con la imagen del aparato mientras lee las instrucciones de manejo.

### Utilización reglamentaria

La herramienta eléctrica ha sido diseñada para operar con el soporte guía sobre una base firme, en combinación con un aspirador para la clase de polvo M, para tronzar o hacer rozas sin la aportación de agua, predominantemente en materiales minerales como, p. ej., hormigón armado, ladrillo y pavimentos.

## Componentes principales

La numeración de los componentes está referida a la imagen de la herramienta eléctrica en la página ilustrada.

- 1 Empuñadura (zona de agarre aislada)
- 2 Seguro
- 3 Botón de desenclavamiento de unidad fresadora
- 4 Escala de profundidad de corte
- 5 Botón de ajuste del tope de profundidad
- 6 Tope de profundidad
- 7 Rodillos
- 8 Flecha indicadora del sentido de trabajo
- 9 Botón de bloqueo del husillo
- 10 Interruptor de conexión/desconexión
- 11 Indicador de servicio (GNF 35 CA)
- 12 Manguera de aspiración\*
- 13 Boquilla de aspiración
- 14 Tope paralelo (GNF 20 CA)\*
- 15 Vástago guía para tope paralelo (GNF 20 CA)\*
- 16 Husillo
- 17 Brida de apoyo
- 18 Disco de tronzar diamantado\*
- 19 Arandelas distanciadoras
- 20 Tuerca de fijación
- 21 Llave de dos pivotes para tuerca de fijación\*
- 22 Útil para desprendimiento\*
- 23 Sentido de giro

\*Los accesorios descritos e ilustrados no corresponden al material que se adjunta de serie. La gama completa de accesorios opcionales se detalla en nuestro programa de accesorios.

## Datos técnicos

Rozadora		GNF 20 CA	GNF 35 CA
Nº de artículo		0 601 612 5..	0 601 621 7..
Potencia absorbida nominal	W	900	1400
Potencia útil	W	520	750
Revoluciones en vacío	min <sup>-1</sup>	9300	9300
Diámetro de discos tronzadores diamantados, máx.	mm	115	150
Operación con un disco tronizador diamantado			
– Grosor del disco tronizador, mín.	mm	1,6	2,0
– Grosor del disco tronizador, máx.	mm	2,2	2,5
Operación con dos discos tronzadores diamantados			
– Grosor del disco tronizador, mín.	mm	2 x 1,6	2 x 2,0
– Grosor del disco tronizador, máx.	mm	2 x 2,2	2 x 2,5
Diámetro del orificio	mm	22,2	22,2
Profundidad de la roza	mm	0 – 20	0 – 35
Ancho de la roza	mm	7 – 23	7 – 39
Peso según EPTA-Procedure 01/2003	kg	3,4	4,7
Clase de protección		□/II	□/II

Estos datos son válidos para una tensión nominal de [U] 230 V. Los valores pueden variar para otras tensiones y en ejecuciones específicas para ciertos países.

36 | Español

**Información sobre ruidos y vibraciones**

		GNF 20 CA	GNF 35 CA
Valores de medición determinados según EN 60745 (arenisca calcárea).			
El nivel de presión sonora típico del aparato, determinado con un filtro A, asciende a			
Nivel de presión sonora	dB(A)	94	102
Nivel de potencia acústica	dB(A)	105	113
Tolerancia K	dB	3	3
<b>¡Utilizar protectores auditivos!</b>			
Nivel total de vibraciones $a_h$ (suma vectorial de tres direcciones) y tolerancia K determinados según EN 60745:			
$a_h$	$m/s^2$	= 4,0	= 4,0
K	$m/s^2$	= 1,5	= 1,5

El nivel de vibraciones indicado en estas instrucciones ha sido determinado según el procedimiento de medición fijado en la norma EN 60745 y puede servir como base de comparación con otras herramientas eléctricas. También es adecuado para estimar provisionalmente la sollicitación experimentada por las vibraciones.

El nivel de vibraciones indicado ha sido determinado para las aplicaciones principales de la herramienta eléctrica. Por ello, el nivel de vibraciones puede ser diferente si la herramienta eléctrica se utiliza para otras aplicaciones, con accesorios diferentes, con útiles divergentes, o si el mantenimiento de la misma fuese deficiente. Ello puede suponer un aumento drástico de la sollicitación por vibraciones durante el tiempo total de trabajo.

Para determinar con exactitud la sollicitación experimentada por las vibraciones, es necesario considerar también aquellos tiempos en los que el aparato esté desconectado, o bien, esté en funcionamiento, pero sin ser utilizado realmente. Ello puede suponer una disminución drástica de la sollicitación por vibraciones durante el tiempo total de trabajo.

Fije unas medidas de seguridad adicionales para proteger al usuario de los efectos por vibraciones, como por ejemplo: Mantenimiento de la herramienta eléctrica y de los útiles, conservar calientes las manos, organización de las secuencias de trabajo.

**Declaración de conformidad** 

Declaramos bajo nuestra responsabilidad, que el producto descrito bajo "Datos técnicos" está en conformidad con las normas o documentos normalizados siguientes: EN 60745 de acuerdo con las disposiciones en las directivas 2011/65/UE, 2004/108/CE, 2006/42/CE.

Expediente técnico (2006/42/CE) en:

Robert Bosch GmbH, PT/ETM9,

D-70745 Leinfelden-Echterdingen

Henk Becker

Executive Vice President


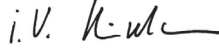
Engineering

Helmut Heinzlmann

Head of Product Certification

PT/ETM9

ppa.

 i.v. 

Robert Bosch GmbH, Power Tools Division  
D-70745 Leinfelden-Echterdingen  
20.01.2014

**Montaje****Dispositivo de aspiración de polvo**

► El polvo de ciertos materiales como, pinturas que contengan plomo, ciertos tipos de madera y algunos minerales y metales, puede ser nocivo para la salud. El contacto y la inspiración de estos polvos pueden provocar en el usuario o en las personas circundantes reacciones alérgicas y/o enfermedades respiratorias.

Ciertos polvos como los de roble, encina y haya son considerados como cancerígenos, especialmente en combinación con los aditivos para el tratamiento de la madera (cromatos, conservantes de la madera). Los materiales que contengan amianto solamente deberán ser procesados por especialistas.

- A ser posible utilice un equipo para aspiración de polvo apropiado para el material a trabajar.
- Observe que esté bien ventilado el puesto de trabajo.
- Se recomienda una mascarilla protectora con un filtro de la clase P2.

Observe las prescripciones vigentes en su país sobre los materiales a trabajar.

► **Evite acumulaciones de polvo en el puesto de trabajo.** Los materiales en polvo se pueden inflamar fácilmente.

El aspirador empleado deberá ser adecuado para aspirar polvo de piedra. Bosch le ofrece unos aspiradores adecuados.

La herramienta eléctrica puede conectarse directamente a la toma de corriente de un aspirador universal Bosch de conexión automática a distancia. Éste se conecta automáticamente al conectar la herramienta eléctrica.

Inserte la manguera de aspiración **12** (accesorio especial) en la boquilla de aspiración **13**. Conecte la manguera de aspiración **12** a un aspirador (accesorio especial). Una relación de los elementos para la conexión a diversos aspiradores la encuentra al final de estas instrucciones.

**Indicaciones para la utilización de rozadoras**

Observe las siguientes indicaciones para reducir la emisión de polvo al trabajar.

- Solamente combine la rozadora con un aspirador para la clase de polvo M según recomendación Bosch. Una combinación diferente puede suponer una peor aspiración y separación del polvo.

- Observe las indicaciones en las instrucciones de manejo del aspirador referentes al mantenimiento y limpieza del mismo y de los filtros. Vacíe inmediatamente un depósito de polvo lleno. Limpie con regularidad los filtros del aspirador e insérteles siempre completamente en el aspirador.
- Únicamente utilice las mangueras de aspiración previstas por Bosch. No modifique la manguera de aspiración. Si alcanzan a penetrar trozos de material en la manguera de aspiración, interrumpa inmediatamente su trabajo, y limpie la manguera de aspiración. Preste atención a no doblar la manguera de aspiración.
- Únicamente use la rozadora para realizar aquellos trabajos para los que ha sido concebida.
- Solamente utilice útiles en perfecto estado y con buen filo. La reducción notable del rendimiento de trabajo es indicio de que el útil está desgastado.
- Observe las exigencias generales para puestos de trabajo en las obras.
- Ventile bien el área de trabajo.
- Asegure que éste despejada el área de trabajo. Al hacer rozas largas deberá observarse que el aspirador pueda seguir libremente al aparato, o bien, procurar a tiempo que el aspirador sea aproximado nuevamente a la rozadora a medida que va progresando el trabajo.
- Colóquese unos protectores auditivos, gafas de protección, mascarilla antipolvo y, si fuese necesario, unos guantes. Como mascarilla antipolvo emplee al menos una semimáscara filtradora de partículas de la clase FFP 2.
- Para la limpieza del puesto de trabajo utilice un aspirador apropiado. No barra el polvo, ya que haría que se levante.

#### Montaje del disco de tronzar diamantado

- ▶ **Antes de cualquier manipulación en la herramienta eléctrica, sacar el enchufe de red de la toma de corriente.**
- ▶ **Al montar o sustituir discos tronzadores diamantados se recomienda emplear guantes de protección.**
- ▶ **Los discos tronzadores diamantados pueden ponerse muy calientes al trabajar; espere a que se enfríen antes de tocarlos.**
- ▶ **Solamente use discos tronzadores diamantados. Si los discos tronzadores diamantados van segmentados es imprescindible que dispongan de unos ángulos de corte negativos y unas ranuras entre los segmentos de un ancho máximo de 10 mm.**

#### Abatimiento de la unidad fresadora

Para cambiar de útil es necesario abatir completamente hacia fuera la unidad fresadora. Coloque la herramienta eléctrica sobre una base firme. Gire el seguro **2** en sentido contrario a las agujas del reloj, p. ej., con el extremo del mango de la llave de dos pivotes **21**.

- ▶ **Con ello se desenclava la unidad fresadora, la cual es abatida hacia arriba por la fuerza de un resorte.**

#### Desmontaje de los elementos de sujeción (ver figura A)

Accione el botón de bloqueo del husillo **9** para retener el husillo.

- ▶ **Solamente accione el botón de bloqueo del husillo estando detenido el husillo.** En caso contrario podría dañarse la herramienta eléctrica.

Afloje la tuerca de fijación **20** con la llave de dos pivotes **21**, y retire la tuerca **20**. Desmonte las arandelas distanciadoras **19** y la brida de apoyo **17**.

Limpie el husillo **16** y todas las demás piezas a montar.

#### Ajuste del ancho de la roza

El ancho de la roza resulta de la cantidad de arandelas distanciadoras **19** colocadas entre ambos discos tronzadores diamantados **18** más el ancho de corte de estos mismos.

El ancho de la roza se calcula de la siguiente manera:

Ancho de la roza = grosor del paquete de arandelas distanciadoras + ancho de los discos tronzadores diamantados.

El ancho admisible de la roza se indica en el apartado "Datos técnicos".

Ud. puede emplear la herramienta eléctrica con uno o dos discos tronzadores diamantados.

#### Montaje de los elementos de sujeción (ver figura A)

Inserte la brida de apoyo **17** en el husillo **16**. El arrastrador de la brida de apoyo deberá quedar correctamente alojado en el husillo.

Introduzca el disco tronizador diamantado **18** y las arandelas distanciadoras **19** en la brida de apoyo **17**.

- ▶ **Independientemente del ancho de la roza deseado deberán montarse siempre todas las arandelas distanciadoras 19 suministradas.** De lo contrario puede que el disco tronizador diamantado **18** llegue a aflojarse durante el funcionamiento y cause un accidente.

Cantidad de arandelas distanciadoras precisadas:

GNF 20 CA: 5 unidades de 4 mm de grosor

GNF 35 CA: 3 unidades de 4 mm de grosor y 4 unidades de 6 mm de grosor

Entre 2 discos tronzadores diamantados **18** deberá ir montada como mínimo una arandela distanciadora **19**.

Al montar los discos tronzadores diamantados, observe que la flecha de dirección de los mismos coincida con el sentido de giro de la herramienta eléctrica (ver flecha marcada en el cabezal del aparato).

Accione el botón de bloqueo del husillo **9** para retener el husillo.

Enrosque la tuerca de fijación **20** y apriétela con la llave de dos pivotes **21**.

Vuelva a abatir hacia dentro la unidad fresadora. Tire de la empuñadura para asegurarse de que la unidad fresadora ha quedado correctamente sujeta.

En caso de trabajar con 2 discos tronzadores diamantados **18** sustituya siempre los 2 a la vez.

El orden de montaje puede observarse en la página ilustrada.

## Operación

### Preselección de la profundidad de corte

- **La preselección de la profundidad de corte solamente deberá realizarse con la herramienta eléctrica desconectada.**

El tope de profundidad **6** permite preseleccionar la profundidad de corte deseada.

Pulse el botón de ajuste del tope de profundidad **5** y desplace el tope de profundidad **6** a la profundidad de corte deseada según la escala de profundidad de corte **4**. Suelte el botón **5**. Asegúrese de que haya quedado enclavado el tope de profundidad **6**.

### Puesta en marcha

- **¡Observe la tensión de red! La tensión de alimentación deberá coincidir con las indicaciones en la placa de características de la herramienta eléctrica. Las herramientas eléctricas marcadas con 230 V pueden funcionar también a 220 V.**

### Conexión/desconexión

- **Antes de la puesta en funcionamiento, asegúrese de que la unidad fresadora haya quedado enclavada en la posición superior.** De no ser así, los discos tronzadores diamantados podrían llegar a tocar la pieza de trabajo y hacerle perder el control sobre la herramienta eléctrica al conectarla.

Para la **puesta en marcha** de la herramienta eléctrica empuje hacia delante el interruptor de conexión/desconexión **10**.

Para **enclavar** el interruptor de conexión/desconexión **10** presione delante, hacia abajo, el interruptor de conexión/desconexión **10** hasta enclavarlo.

Para **desconectar** la herramienta eléctrica suelte el interruptor de conexión/desconexión **10**, o en caso de estar enclavado, presiónelo brevemente atrás, y suelte a continuación el interruptor de conexión/desconexión **10**.

Para ahorrar energía, solamente conecte la herramienta eléctrica cuando vaya a utilizarla.

- **Verifique el disco tronzador diamantado antes de su uso. El disco tronzador diamantado deberá estar correctamente montado, sin rozar en ningún lado. Deje funcionar el útil en vacío, al menos un minuto. No emplee discos tronzadores diamantados dañados, de giro excéntrico, o que vibren.** Los discos tronzadores diamantados dañados pueden romperse y causar accidentes.

### Limitación de la corriente de arranque

La limitación de la corriente de arranque reduce la potencia absorbida al conectar la herramienta eléctrica para poder trabajar en instalaciones con un fusible de 16 A.

### Electrónica Constante

La electrónica Constante mantiene prácticamente constantes las revoluciones, independientemente de la carga, y asegura un rendimiento de trabajo uniforme.

### Protección contra sobrecarga

En caso de una sobrecarga se detiene el motor. Deje funcionar en vacío, a las revoluciones máximas, la herramienta eléctrica durante aprox. 30 segundos, para que se refrigere.

### Protección contra re arranque (GNF 35 CA)

La protección contra re arranque evita la puesta en marcha accidental de la herramienta eléctrica tras un corte de la alimentación eléctrica.

Para la **nueva puesta en marcha** coloque el interruptor de conexión/desconexión **10** en la posición de desconexión, y conecte de nuevo la herramienta eléctrica.

**Observación:** Verifique con regularidad el funcionamiento correcto de la protección contra re arranque sacando el enchufe de la red durante el funcionamiento, y a continuación, vuelva a conectarlo.

### Instrucciones para la operación

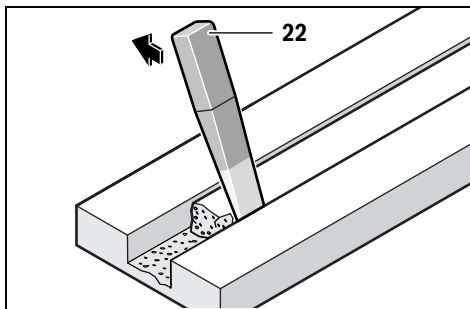
- **Tenga precaución al ranurar en muros de carga, ver apartado "Indicaciones referentes a la estática".**
- **No sobrecargue la herramienta eléctrica de tal manera que llegue a detenerse.**
- **Fijar la pieza de trabajo, a no ser que se mantenga en una posición firme por su propio peso.**
- **La herramienta eléctrica solamente deberá utilizarse para hacer rozas sin la aportación de agua.**

Proteja el disco tronzador de los golpes, choques y de la grasa. No ejerza una presión lateral contra el disco tronzador.

- Ajuste la profundidad de corte según apartado "Preselección de la profundidad de corte". Para compensar las irregularidades obtenidas al desprender la parte central, deberá preseleccionarse una profundidad de corte aprox. 3 mm más profunda que el fondo de la roza prevista.
- Deposite la herramienta eléctrica con los rodillos **7** sobre la superficie a trabajar. La unidad fresadora deberá haberse abatido a la posición más alta.
- Conecte la herramienta eléctrica.
- Empuje hacia atrás el botón de desenclavamiento **3** para liberar la unidad fresadora. Vaya aproximando lentamente la unidad fresadora contra el material.
- Guíe la herramienta eléctrica con un avance moderado, adecuado al tipo de material a trabajar, sujetándola por ambas empuñaduras.
- La herramienta eléctrica deberá guiarse siempre a contramarcha. En caso contrario, puede ocurrir que ésta sea impulsada de manera **incontrolada** fuera de la ranura de corte. Guíe la herramienta eléctrica en dirección de la flecha **8**.
- Es posible guiar la herramienta eléctrica en el sentido de corte tanto empujando como tirando de ella. Las rozas verticales se realizan con facilidad arrastrando la herramienta eléctrica desde arriba hacia abajo.
- Al llegar al final de la roza saque la unidad fresadora de la misma con el motor todavía en marcha abatiendo la unidad fresadora hacia arriba del todo, hasta enclavarla.
- Desconecte la herramienta eléctrica.

Después de desconectar el aparato no trate de frenar el disco de tronzar diamantado presionándolo lateralmente.

- **Los discos tronzadores diamantados pueden ponerse muy calientes al trabajar; espere a que se enfríen antes de tocarlos.**



Arranque la parte central de material con el útil para desprendimiento **22**.

No es posible efectuar rozas curvas, ya que los discos tronzadores diamantados se atascarían en la pieza de trabajo.

Al tronzar placas éstas deberán reposar sobre una base firme o soportarse convenientemente.

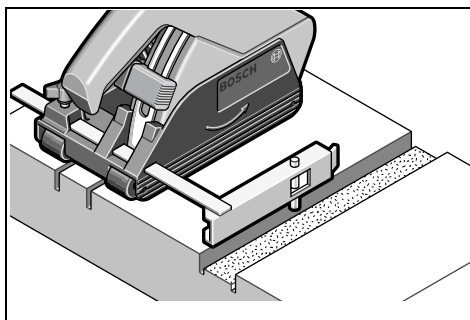
Si desea realizar un boquete en un tabique, p. ej. con un martillo perforador, puede evitarse en gran medida un desprendimiento superficial del material si realiza primero una roza con la profundidad de corte máxima.

Al tronzar materiales especialmente duros como, p. ej. hormigón con un alto contenido de áridos, es posible que se dañe el disco tronzador diamantado debido a un sobrecalentamiento. Señal clara de ello es la formación de una corona de chispas en la periferia del disco.

En este caso, interrumpa el proceso de tronzado y deje funcionar brevemente el disco en vacío, a revoluciones máximas, para permitir que se enfríe.

La reducción notable del rendimiento de trabajo y la formación de una corona de chispas, son indicios claros de que se ha reducido el filo del disco tronzador diamantado. Éste puede reafilarse realizando unos breves cortes en un material abrasivo, p. ej., en arenisca calcárea.

#### **Tope paralelo (GNF 20 CA)**



Para hacer otra roza paralela a una roza ya existente, presione hacia abajo el vástago guía **15** del tope paralelo **14** haciéndolo penetrar en el interior de la roza existente y, a continuación, realice la nueva roza.

#### **Indicaciones referentes a la estática**

Al practicar ranuras en muros de carga, deberán tenerse en cuenta la norma DIN 1053 parte 1 y la normativa que pudiera existir al respecto en el respectivo país.

Es imprescindible atenerse a estas prescripciones. Por ello, antes de realizar los trabajos consulte a un aparejador, arquitecto o al responsable de la obra.

La profundidad y ancho admisibles de la roza dependen de la longitud de la roza, del grosor del tabique y del material de construcción empleado.

## **Mantenimiento y servicio**

### **Mantenimiento y limpieza**

- **Antes de cualquier manipulación en la herramienta eléctrica, sacar el enchufe de red de la toma de corriente.**

- **Mantenga limpia la herramienta eléctrica y las rejillas de refrigeración para trabajar con eficacia y seguridad.**

Una vez finalizado el trabajo, desmonte todas las piezas de sujeción del útil y límpielas, al igual que la caperuza protectora. Almacene y trate cuidadosamente los accesorios.

### **Indicador de servicio 11 (GNF 35 CA)**

Si el desgaste de las escobillas es excesivo, la herramienta eléctrica se desconecta automáticamente. Esto se señaliza aprox. unas 8 horas antes al encenderse o parpadear previamente el indicador de servicio **11**. La herramienta eléctrica deberá enviarse para su mantenimiento a uno de los servicios técnicos que se indican bajo el apartado "Servicio técnico y atención al cliente".

La sustitución de un cable de conexión deteriorado deberá ser realizada por Bosch o por un servicio técnico autorizado para herramientas eléctricas Bosch con el fin de garantizar la seguridad del aparato.

### **Piezas de repuesto**

#### **GNF 20 CA**

Brida de apoyo <b>17</b>	3 600 390 023
Arandelas distanciadoras de 4 mm <b>19</b>	3 609 202 041
Tuerca de fijación <b>20</b>	3 603 345 005

#### **GNF 35 CA**

Brida de apoyo <b>17</b>	3 609 202 039
Arandelas distanciadoras de 4 mm <b>19</b>	3 609 202 041
Arandelas distanciadoras de 6 mm <b>19</b>	3 609 202 042
Tuerca de fijación <b>20</b>	3 609 202 040

### **Servicio técnico y atención al cliente**

El servicio técnico le asesorará en las consultas que pueda Ud. tener sobre la reparación y mantenimiento de su producto, así como sobre piezas de recambio. Los dibujos de despiece e informaciones sobre las piezas de recambio los podrá obtener también en internet bajo:

**www.bosch-pt.com**

Nuestro equipo de asesores técnicos le orientará gustosamente en cuanto a la adquisición, aplicación y ajuste de los productos y accesorios.

**40 | Português**

Para cualquier consulta o pedido de piezas de repuesto es imprescindible indicar el nº de artículo de 10 dígitos que figura en la placa de características de la herramienta eléctrica.

**España**

Robert Bosch Espana S.L.U.  
Departamento de ventas Herramientas Eléctricas  
C/Hermanos García Noblejas, 19  
28037 Madrid

Para efectuar su pedido online de recambios o pedir la recogida para la reparación de su máquina, entre en la página [www.herramientasbosch.net](http://www.herramientasbosch.net).  
Tel. Asesoramiento al cliente: 902 531 553  
Fax: 902 531554

**Venezuela**

Robert Bosch S.A.  
Final Calle Vargas. Edf. Centro Berimer P.B.  
Boleíta Norte  
Caracas 107  
Tel.: (0212) 2074511

**México**

Robert Bosch S. de R.L. de C.V.  
Circuito G. Gonzáles Camarena 333  
Centro de Ciudad Santa Fe - 01210 - Mexico DF  
Tel. Interior: (01) 800 627 1286  
Tel. D.F.: 52843062  
E-Mail: [arturo.fernandez@mx.bosch.com](mailto:arturo.fernandez@mx.bosch.com)

**Argentina**

Robert Bosch Argentina S.A.  
Av. Córdoba 5160  
C1414BAW Ciudad Autónoma de Buenos Aires  
Atención al Cliente  
Tel.: (0810) 5552020  
E-Mail: [herramientas.bosch@ar.bosch.com](mailto:herramientas.bosch@ar.bosch.com)

**Perú**

Robert Bosch S.A.C.  
Av. Primavera 781, Urb. Chacarilla, San Borja (Edificio Aldo)  
Buzón Postal Lima 41 - Lima  
Tel.: (01) 2190332

**Chile**

Robert Bosch S.A.  
Calle El Cacique  
0258 Providencia - Santiago  
Tel.: (02) 2405 5500

**Eliminación**

Recomendamos que las herramientas eléctricas, accesorios y embalajes sean sometidos a un proceso de recuperación que respete el medio ambiente.

¡No arroje las herramientas eléctricas a la basura!

**Sólo para los países de la UE:**

Conforme a la Directiva Europea 2012/19/UE sobre aparatos eléctricos y electrónicos inservibles, tras su transposición en ley nacional, deberán acumularse por separado las herramientas eléctricas para ser sometidas a un reciclaje ecológico.

**Reservado el derecho de modificación.**

El símbolo es solamente válido, si también se encuentra sobre la placa de características del producto/fabricado.

**Português****Indicações de segurança****Indicações gerais de advertência para ferramentas eléctricas**

**⚠ ATENÇÃO** Devem ser lidas todas as indicações de advertência e todas as instruções. O desrespeito das advertências e instruções apresentadas abaixo pode causar choque eléctrico, incêndio e/ou graves lesões.

**Guarde bem todas as advertências e instruções para futura referência.**

O termo "Ferramenta eléctrica" utilizado a seguir nas indicações de advertência, refere-se a ferramentas eléctricas operadas com corrente de rede (com cabo de rede) e a ferramentas eléctricas operadas com acumulador (sem cabo de rede).

**Segurança da área de trabalho**

- ▶ **Mantenha a sua área de trabalho sempre limpa e bem iluminada.** Desordem ou áreas de trabalho insuficientemente iluminadas podem levar a acidentes.
- ▶ **Não trabalhar com a ferramenta eléctrica em áreas com risco de explosão, nas quais se encontrem líquidos, gases ou pós inflamáveis.** Ferramentas eléctricas produzem faíscas, que podem inflamar pós ou vapores.
- ▶ **Manter crianças e outras pessoas afastadas da ferramenta eléctrica durante a utilização.** No caso de distração é possível que perca o controlo sobre o aparelho.

**Segurança eléctrica**

- ▶ **A ficha de conexão da ferramenta eléctrica deve caber na tomada. A ficha não deve ser modificada de maneira alguma. Não utilizar uma ficha de adaptação junto com ferramentas eléctricas protegidas por ligação à terra.** Fichas não modificadas e tomadas apropriadas reduzem o risco de um choque eléctrico.



- ▶ **Evitar que o corpo possa entrar em contacto com superfícies ligadas à terra, como tubos, aquecimentos, fogões e frigoríficos.** Há um risco elevado devido a choque eléctrico, se o corpo estiver ligado à terra.
- ▶ **Manter o aparelho afastado de chuva ou humidade.** A infiltração de água numa ferramenta eléctrica aumenta o risco de choque eléctrico.
- ▶ **Não deverá utilizar o cabo para outras finalidades. Jamais utilizar o cabo para transportar a ferramenta eléctrica, para pendurá-la, nem para puxar a ficha da tomada. Manter o cabo afastado de calor, óleo, cantos afiados ou partes do aparelho em movimento.** Cabos danificados ou emaranhados aumentam o risco de um choque eléctrico.
- ▶ **Se trabalhar com uma ferramenta eléctrica ao ar livre, só deverá utilizar cabos de extensão apropriados para áreas exteriores.** A utilização de um cabo de extensão apropriado para áreas exteriores reduz o risco de um choque eléctrico.
- ▶ **Se não for possível evitar o funcionamento da ferramenta eléctrica em áreas húmidas, deverá ser utilizado um disjuntor de corrente de avaria.** A utilização de um disjuntor de corrente de avaria reduz o risco de um choque eléctrico.

#### Segurança de pessoas

- ▶ **Esteja atento, observe o que está a fazer e tenha prudência ao trabalhar com a ferramenta eléctrica. Não utilizar uma ferramenta eléctrica quando estiver fatigado ou sob a influência de drogas, álcool ou medicamentos.** Um momento de descuido ao utilizar a ferramenta eléctrica, pode levar a lesões graves.
- ▶ **Utilizar equipamento de protecção pessoal e sempre óculos de protecção.** A utilização de equipamento de protecção pessoal, como máscara de protecção contra pó, sapatos de segurança antiderrapantes, capacete de segurança ou protecção auricular, de acordo com o tipo e aplicação da ferramenta eléctrica, reduz o risco de lesões.
- ▶ **Evitar uma colocação em funcionamento involuntária. Assegure-se de que a ferramenta eléctrica esteja desligada, antes de conectá-la à alimentação de rede e/ou ao acumulador, antes de levantá-la ou de transportá-la.** Se tiver o dedo no interruptor ao transportar a ferramenta eléctrica ou se o aparelho for conectado à alimentação de rede enquanto estiver ligado, poderão ocorrer acidentes.
- ▶ **Remover ferramentas de ajuste ou chaves de boca antes de ligar a ferramenta eléctrica.** Uma ferramenta ou chave que se encontre numa parte do aparelho em movimento pode levar a lesões.
- ▶ **Evite uma posição anormal. Mantenha uma posição firme e mantenha sempre o equilíbrio.** Desta forma é mais fácil controlar a ferramenta eléctrica em situações inesperadas.
- ▶ **Usar roupa apropriada. Não usar roupa larga nem jóias. Mantenha os cabelos, roupas e luvas afastadas de partes em movimento.** Roupas frouxas, cabelos longos ou jóias podem ser agarrados por peças em movimento.
- ▶ **Se for possível montar dispositivos de aspiração ou de recolha, assegure-se de que estejam conectados e utilizados correctamente.** A utilização de uma aspiração de pó pode reduzir o perigo devido ao pó.

#### Utilização e manuseio cuidadoso de ferramentas eléctricas

- ▶ **Não sobrecarregue o aparelho. Utilize a ferramenta eléctrica apropriada para o seu trabalho.** É melhor e mais seguro trabalhar com a ferramenta eléctrica apropriada na área de potência indicada.
- ▶ **Não utilizar uma ferramenta eléctrica com um interruptor defeituoso.** Uma ferramenta eléctrica que não pode mais ser ligada nem desligada, é perigosa e deve ser reparada.
- ▶ **Puxar a ficha da tomada e/ou remover o acumulador antes de executar ajustes no aparelho, de substituir acessórios ou de guardar o aparelho.** Esta medida de segurança evita o arranque involuntário da ferramenta eléctrica.
- ▶ **Guardar ferramentas eléctricas não utilizadas fora do alcance de crianças. Não permita que pessoas que não estejam familiarizadas com o aparelho ou que não tenham lido estas instruções, utilizem o aparelho.** Ferramentas eléctricas são perigosas se forem utilizadas por pessoas inesperadas.
- ▶ **Tratar a ferramenta eléctrica com cuidado. Controlar se as partes móveis do aparelho funcionam perfeitamente e não emperram, e se há peças quebradas ou danificadas que possam prejudicar o funcionamento da ferramenta eléctrica. Permitir que peças danificadas sejam reparadas antes da utilização.** Muitos acidentes têm como causa, a manutenção insuficiente de ferramentas eléctricas.
- ▶ **Manter as ferramentas de corte afiadas e limpas.** Ferramentas de corte cuidadosamente tratadas e com cantos de corte afiados emperram com menos frequência e podem ser conduzidas com maior facilidade.
- ▶ **Utilizar a ferramenta eléctrica, acessórios, ferramentas de aplicação, etc. conforme estas instruções. Considerar as condições de trabalho e a tarefa a ser executada.** A utilização de ferramentas eléctricas para outras tarefas a não ser as aplicações previstas, pode levar a situações perigosas.

#### Serviço

- ▶ **Só permita que o seu aparelho seja reparado por pessoal especializado e qualificado e só com peças de reposição originais.** Desta forma é assegurado o funcionamento seguro do aparelho.

#### Indicações de segurança para fresadoras de abrir roços

- ▶ **A capa de protecção que pertence à ferramenta eléctrica deve ser aplicada de forma segura e ajustada de modo a alcançar um máximo de segurança, ou seja, uma parte mínima do rebolo mostre abertamente para a pessoa a operar o aparelho. Mantenha-se, e mantenha as pessoas que se encontrem nas proximidades, afas-**

## 42 | Português

**tadas do nível do rebolo em rotação.** A capa de protecção deve proteger o operador contra estilhaços e contra um contacto accidental com o rebolo.

- ▶ **Usar exclusivamente discos de corte reforçados de forma recta ou diamantados, apropriados para a sua ferramenta eléctrica.** O facto de ser possível fixar o acessório a esta ferramenta eléctrica, não garante uma aplicação segura.
- ▶ **O número de rotação admissível da ferramenta de trabalho deve ser no mínimo tão alto quanto o máximo número de rotação indicado na ferramenta eléctrica.** Acessórios que girem mais rápido do que permitido, podem quebrar e serem atirados para longe.
- ▶ **Rebolos só devem ser usados para as finalidades de aplicação recomendadas, por ex.: nunca se deve lixar com a superfície lateral de um disco de corte.** Discos de corte são destinados para o desbaste de material com o canto do disco. Uma pressão lateral sobre estes rebolos pode quebrá-los.
- ▶ **Sempre utilizar flanges de aperto intactos, de tamanho e forma correctos para o disco abrasivo seleccionado.** Flanges apropriados apoiam o disco abrasivo e reduzem assim o perigo de uma ruptura do disco abrasivo.
- ▶ **O diâmetro exterior e a espessura da ferramenta de trabalho devem corresponder às indicações de medida da sua ferramenta eléctrica.** Ferramentas de trabalho incorrectamente medidas podem não ser suficientemente blindadas nem controladas.
- ▶ **Os discos abrasivos e os flanges devem caber exactamente no veio de rectificação da sua ferramenta eléctrica.** Ferramentas de trabalho, que não cabem exactamente no veio de rectificação da ferramenta eléctrica, giram irregularmente, vibram fortemente e podem levar à perda de controlo.
- ▶ **Não usar discos abrasivos danificados.** Controlar os discos abrasivos, antes de cada utilização, quanto a estilhaços e rachaduras. Se a ferramenta eléctrica ou o disco abrasivo caírem, deverá ser verificado se sofreram danos, ou utilizado um disco abrasivo não danificado. Se tiver controlado e colocado o disco abrasivo, deverá manter-se, e as pessoas que se encontrem por perto, afastadas do nível do disco abrasivo em rotação e deixar o aparelho funcionar durante um minuto com o máximo número de rotações. A maioria dos discos abrasivos quebram durante este período de teste.
- ▶ **Utilizar um equipamento de protecção pessoal. De acordo com a aplicação, deverá utilizar uma protecção para todo o rosto, protecção para os olhos ou um óculos protector. Se for necessário, deverá utilizar uma máscara contra pó, protecção auricular, luvas de protecção ou um avental especial, para proteger-se de pequenas partículas de amoladura e de material.** Os olhos devem ser protegidos contra partículas a voar, produzidas durante as diversas aplicações. A máscara contra pó ou a máscara de respiração deve ser capaz de filtrar o pó produzido durante a respectiva aplicação. Se for sujeito durante longo tempo a fortes ruídos, poderá sofrer a perda da capacidade auditiva.
- ▶ **Observe que as outras pessoas mantenham uma distância segura em relação ao seu local de trabalho. Cada pessoa que entrar na área de trabalho, deverá usar um equipamento de protecção pessoal.** Estilhaços da peça a ser trabalhada ou ferramentas de trabalho quebradas podem voar e causar lesões fora da área imediata de trabalho.
- ▶ **Ao executar trabalhos durante os quais podem ser atingidos cabos eléctricos ou o próprio cabo de rede deverá sempre segurar a ferramenta eléctrica pelas superfícies de punho isoladas.** O contacto com um cabo sob tensão também pode colocar sob tensão as peças metálicas do aparelho e levar a um choque eléctrico.
- ▶ **Manter o cabo de rede afastado de ferramentas de trabalho em rotação.** Se perder o controlo sobre o aparelho, é possível que o cabo de rede seja cortado ou enganchado e a sua mão ou braço sejam puxados contra a ferramenta de trabalho em rotação.
- ▶ **Jamais depositar a ferramenta eléctrica, antes que a ferramenta de trabalho esteja completamente parada.** A ferramenta de trabalho em rotação pode entrar em contacto com a superfície de apoio, provocando uma perda de controlo da ferramenta eléctrica.
- ▶ **Não permitir que a ferramenta eléctrica funcione enquanto estiver a transportá-la.** A sua roupa pode ser agarrada devido a um contacto accidental com a ferramenta de trabalho em rotação, de modo que a ferramenta de trabalho possa ferir o seu corpo.
- ▶ **Limpar regularmente as aberturas de ventilação da sua ferramenta eléctrica.** A ventoinha do motor puxa pó para dentro da carcaça, e uma grande quantidade de pó de metal pode causar perigos eléctricos.
- ▶ **Não utilizar a ferramenta eléctrica perto de materiais inflamáveis.** Faiscas podem incendiar estes materiais.
- ▶ **Não utilizar ferramentas de trabalho que necessitem agentes de refrigeração líquidos.** A utilização de água ou de outros agentes de refrigeração líquidos pode provocar um choque eléctrico.

#### Contra-golpe e respectivas advertências

- ▶ **Contra-golpe é uma reacção repentina provocada devido ao bloqueio do disco abrasivo durante o movimento.** A ferramenta de trabalho pára de repente se for bloqueada ou se enganchar durante a rotação. Com isto uma ferramenta eléctrica é acelerada descontroladamente no local do bloqueio, no sentido contrário da rotação da ferramenta de trabalho.  
Se por ex. um disco de lixar for emperrado ou bloqueado na peça a ser trabalhada, é possível que o canto do disco de lixar, que mergulha na peça a ser trabalhada, fique preso, causando uma ruptura do disco de lixar ou um contra-golpe. O disco de lixar se movimenta então na direcção da pessoa a operar a ferramenta ou se movimenta para longe dela, dependendo do sentido de rotação do disco no local do bloqueio. Isto pode quebrar os discos de lixar.  
Um contra-golpe é a consequência de uma utilização errada ou incorrecta da ferramenta eléctrica. Um manuseio incorrecto pode ser evitado através de medidas de cuidado apropriadas, descritas a seguir.

- ▶ **Segurar firmemente a ferramenta eléctrica e posicionar o seu corpo e os braços de modo que possa resistir às forças de um contra-golpe. Sempre utilizar o punho adicional, se existente, para assegurar o máximo controlo possível sobre as forças de um contra-golpe ou sobre momentos de reacção durante o arranque.** O operador pode controlar as forças de contra-golpe e as forças de reacção através de medidas de precaução apropriadas.
- ▶ **Jamais permita que as suas mãos se encontrem perto de ferramentas de trabalho em rotação.** No caso de um contra-golpe a ferramenta de trabalho poderá passar pela sua mão.
- ▶ **Evitar a área que se encontra na frente ou atrás do disco de corte em rotação.** O contra-golpe força a ferramenta eléctrica no sentido contrário ao movimento do disco abrasivo no local do bloqueio.
- ▶ **Trabalhar com especial cuidado na área ao redor de esquinas, cantos afiados etc. Evite que ferramentas de trabalho sejam ricocheteadas e travadas pela peça a ser trabalhada.** A ferramenta de trabalho em rotação tende a travar em esquinas, em cantos afiados ou se for ricocheteada. Isto causa uma perda de controlo ou um contra-golpe.
- ▶ **Não devem ser usadas lâminas de serra de corrente ou lâminas dentadas, nem discos de diamante segmentados com fendas com mais de 10 mm de largura.** Estas ferramentas de trabalho causam frequentemente um contra-golpe ou a perda de controlo sobre a ferramenta eléctrica.
- ▶ **Deve ser evitado o bloqueio do disco de corte ou uma demasiada força de pressão. Não devem ser realizados cortes profundos demais.** Uma sobrecarga do disco de corte aumenta o desgaste e a predisposição para emperrar e bloquear e portanto a possibilidade de um contra-golpe ou uma ruptura do corpo abrasivo.
- ▶ **Se o disco de corte emperrar ou se o trabalho for interrompido, o aparelho deve ser desligado e segurado com cuidado até o disco parar completamente. Jamais tente puxar o disco de corte para fora da fenda de corte enquanto ainda estiver a girar, caso contrário pode ocorrer um contra-golpe.** Verificar e eliminar a causa do emperramento.
- ▶ **Não ligar novamente a ferramenta eléctrica, enquanto ainda estiver na peça a ser trabalhada. Permita que o disco de corte alcance o seu completo número de rotação, antes de continuar cuidadosamente a cortar.** Caso contrário é possível que o disco emperre, pule para fora da peça a ser trabalhada ou cause um contra-golpe.
- ▶ **Apoiar placas ou peças grandes, para reduzir um risco de contra-golpe devido a um disco de corte emperrado.** Peças grandes podem curvar-se devido ao próprio peso. A peça a ser trabalhada deve ser apoiada de ambos os lados, tanto nas proximidades do corte como também nos cantos.
- ▶ **Tenha o cuidado ao efectuar “Cortes de bolso” em paredes existentes ou em outras superfícies, onde não é possível reconhecer o que há por detrás.** O disco de corte pode causar um contra-golpe se cortar acidentalmente tubulações de gás ou de água, cabos eléctricos ou outros objectos.

#### Advertências de segurança adicionais

##### Usar óculos de protecção.



- ▶ **Fixar a peça a ser trabalhada com sargentos, ou de outra maneira, a uma base firme.** Se a peça a ser trabalhada for segurada com a mão ou apoiada contra o seu próprio corpo, ela permanecerá instável, levando à perda de controlo.
- ▶ **Usar uma protecção auricular, óculos protectores, máscara de protecção contra pó e luvas. Utilizar no mínimo uma máscara da classe FFP 2 que filtre partículas como protecção contra o pó.**
- ▶ **Utilizar detectores apropriados, para encontrar cabos escondidos, ou consulte a companhia eléctrica local.** O contacto com cabos eléctricos pode provocar fogo e choques eléctricos. Danos em tubos de gás podem levar à explosão. A penetração num cano de água causa danos materiais ou pode provocar um choque eléctrico.
- ▶ **Jamais tocar no disco de corte após terminar o trabalho, antes que possa esfriar.** O disco de corte torna-se extremamente quente durante o trabalho.
- ▶ **Segurar a ferramenta eléctrica firmemente com ambas as mãos durante o trabalho e manter uma posição firme.** A ferramenta eléctrica é conduzida com segurança com ambas as mãos.

#### Descrição do produto e da potência



**Devem ser lidas todas as indicações de advertência e todas as instruções.** O desrespeito das advertências e instruções apresentadas abaixo pode causar choque eléctrico, incêndio e/ou graves lesões.

Abrir a página basculante contendo a apresentação do aparelho, e deixar esta página aberta enquanto estiver lendo a instrução de serviço.

#### Utilização conforme as disposições

A ferramenta eléctrica é destinada para, junto com um aspirador da classe de pó M, sobre uma base firme e com o carril de guia, trabalhar em materiais minerais, como por exemplo betão armado, alvenaria e revestimentos de ruas, sem ter que utilizar água para cortar e abrir ranhuras.

## 44 | Português

**Componentes ilustrados**

A numeração dos componentes ilustrados refere-se à apresentação da ferramenta eléctrica na página de esquemas.

- 1 Punho (superfície isolada)
- 2 Fecho de destravamento
- 3 Tecla de destravamento para a unidade de fresagem
- 4 Escala de profundidade de corte
- 5 Tecla para ajuste do esbarro de profundidade
- 6 Esbarro de profundidade
- 7 Rolos
- 8 Seta da direcção de trabalho
- 9 Tecla de bloqueio do veio
- 10 Interruptor de ligar-desligar
- 11 Indicação de serviço (GNF 35 CA)
- 12 Mangueira de aspiração\*
- 13 Bocais de aspiração
- 14 Limitador paralelo (GNF 20 CA)\*
- 15 Perno de guia para o limitador paralelo (GNF 20 CA)\*
- 16 Veio de rectificação
- 17 Flange de admissão
- 18 Disco de corte diamantado\*
- 19 Discos distanciadores
- 20 Porca de aperto
- 21 Chave de dois pinos para a porca de aperto\*
- 22 Ferramenta de extracção\*
- 23 Sentido de rotação

\*Acessórios apresentados ou descritos não pertencem ao volume de fornecimento padrão. Todos os acessórios encontram-se no nosso programa de acessórios.

**Dados técnicos**

Fresadora de abrir roços		GNF 20 CA	GNF 35 CA
Nº do produto		0 601 612 5..	0 601 621 7..
Potência nominal consumida	W	900	1400
Potência útil	W	520	750
Nº de rotações em ponto morto	min <sup>-1</sup>	9300	9300
máx. diâmetro dos discos de corte de diamante	mm	115	150
Trabalhar com um disco de corte diamantado			
– min. espessura do disco de corte	mm	1,6	2,0
– máx. espessura do disco de corte	mm	2,2	2,5
Trabalhar com dois discos de corte diamantados			
– min. espessura do disco de corte	mm	2 x 1,6	2 x 2,0
– máx. espessura do disco de corte	mm	2 x 2,2	2 x 2,5
Furo de centragem	mm	22,2	22,2
Profundidade da ranhura	mm	0 – 20	0 – 35
Largura da ranhura	mm	7 – 23	7 – 39
Peso conforme EPTA-Procedure 01/2003	kg	3,4	4,7
Classe de protecção		□/II	□/II
As indicações valem para tensões nominais [U] de 230 V. Estas indicações podem variar dependendo de tensões inferiores e dos modelos específicos dos países.			

**Informação sobre ruídos/vibrações**

		GNF 20 CA	GNF 35 CA
Valores de medição averiguados conforme EN 60745 (arenito calcário).			
O nível de ruído avaliado como A do aparelho é tipicamente			
Nível de pressão acústica	dB(A)	94	102
Nível de potência acústica	dB(A)	105	113
Incerteza K	dB	3	3
<b>Usar protecção auricular!</b>			
Totais valores de vibrações $a_h$ (soma dos vectores de três direcções) e incerteza K averiguada conforme EN 60745:			
$a_h$	m/s <sup>2</sup>	= 4,0	= 4,0
K	m/s <sup>2</sup>	= 1,5	= 1,5

O nível de vibrações indicado nestas instruções foi medido de acordo com um processo de medição normalizado pela norma EN 60745 e pode ser utilizado para a comparação de ferramentas eléctricas. Ele também é apropriado para uma avaliação provisória da carga de vibrações.

O nível de vibrações indicado representa as aplicações principais da ferramenta eléctrica. Se, contudo, a ferramenta eléctrica for utilizada para outras aplicações, com acessórios diferentes, com outras ferramentas de trabalho ou com manutenção insuficiente, é possível que o nível de vibrações seja diferente. Isto pode aumentar sensivelmente a carga de vibrações para o período completo de trabalho.

Para uma estimativa exacta da carga de vibrações, também deveriam ser considerados os períodos nos quais o aparelho está desligado ou funciona, mas não está sendo utilizado. Isto pode reduzir a carga de vibrações durante o completo período de trabalho.



Além disso também deverão ser estipuladas medidas de segurança para proteger o operador contra o efeito de vibrações, como por exemplo: manutenção de ferramentas eléctricas e de ferramentas de trabalho, manter as mãos quentes e organização dos processos de trabalho.

### Declaração de conformidade

Declaramos sob nossa exclusiva responsabilidade que o produto descrito em "Dados técnicos" cumpre as seguintes normas ou documentos normativos: EN 60745 conforme as disposições das directivas 2011/65/UE, 2004/108/CE, 2006/42/CE.

Processo técnico (2006/42/CE) em:  
Robert Bosch GmbH, PT/ETM9,  
D-70745 Leinfelden-Echterdingen

Henk Becker	Helmut Heinzelmann
Executive Vice President	Head of Product Certification
Engineering	PT/ETM9

*PPA*  
 i.V. 

Robert Bosch GmbH, Power Tools Division  
D-70745 Leinfelden-Echterdingen  
20.01.2014

## Montagem

### Dispositivo de aspiração de pó

► Pó de materiais como por exemplo, tintas que contém chumbo, alguns tipos de madeira, minerais e metais, podem ser nocivos à saúde. O contacto ou a inalação dos pó pode provocar reacções alérgicas e/ou doenças nas vias respiratórias do utilizador ou das pessoas que se encontram por perto.

Certos pó, como por exemplo pó de carvalho e faia são considerados como sendo cancerígenos, especialmente quando juntos com substâncias para o tratamento de madeiras (cromato, preservadores de madeira). Material que contém asbesto só deve ser processado por pessoal especializado.

- Se possível deverá usar um dispositivo de aspiração apropriado para o material.
- Assegurar uma boa ventilação do local de trabalho.
- É recomendável usar uma máscara de protecção respiratória com filtro da classe P2.

Observe as directivas para os materiais a serem trabalhados, vigentes no seu país.

► **Evite o acúmulo de pó no local de trabalho.** Pó podem entrar levemente em ignição.

O aspirador de pó deve ser homologado para a aspiração de pó de pedras. A Bosch oferece aspiradores apropriados.

A ferramenta eléctrica pode ser conectada directamente à tomada de um aspirador universal Bosch com dispositivo automático de ligação à distância. O aspirador é ligado automaticamente, assim que a ferramenta eléctrica for ligada.

Colocar uma mangueira de aspiração **12** (acessório) no bocal de aspiração **13**. Conectar a mangueira de aspiração **12** com um aspirador de pó (acessório). Uma vista geral sobre a conexão a diversos aspiradores de pó encontram-se no final desta instrução de serviço.

### Indicações para a utilização de fresadoras para abrir roços

Observe as seguintes indicações para reduzir o pó produzido durante o trabalho.

- Só utilizar sistemas de fresadoras para abrir roços e aspiradores da classe de pó M recomendados pela Bosch. Outras combinações podem levar a uma recolha e eliminação de pó piores.
- Considere as instruções de serviço do aspirador para a manutenção e para a limpeza do aspirador e dos filtros. Esvaziar imediatamente os reservatórios de pó, assim que estiverem cheios. Limpar regularmente os filtros do aspirador e sempre colocar os filtros por completo dentro do aspirador.
- Só utilizar as mangueiras de aspiração indicadas pela Bosch. Não manipular a mangueira de aspiração. Se entrarem pedaços de pedras na mangueira de aspiração, deverá interromper o trabalho e limpar imediatamente a mangueira de aspiração. Evitar que a mangueira de aspiração seja dobrada.
- Só aplicar a fresadora para abrir roços de acordo com as suas disposições.
- Só utilizar ferramentas de trabalho que estejam em estado impecável e afiadas. Um avanço de trabalho reduzido é um sinal de que as ferramentas de trabalho estão gastas.
- Considere as exigências gerais para postos de trabalho em obras.
- Providencie uma boa ventilação.
- Assegure uma área de trabalho livre. No caso de ranhuras mais compridas é necessário que o aspirador possa ser reconduzido livremente ou reconduzido a tempo.
- Usar uma protecção auricular, óculos protectores, máscara de protecção contra pó e, se necessário, luvas. Utilizar no mínimo uma máscara da classe FFP 2 que filtre partículas como protecção contra o pó.
- Utilizar um aspirador apropriado para limpar o local de trabalho. Não varrer para não levantar o pó depositado.

### Montar os discos de corte de diamante

- ▶ **Antes de todos trabalhos na ferramenta eléctrica deverá puxar a ficha de rede da tomada.**
- ▶ **É recomendável usar luvas protectoras para introduzir e para substituir discos de corte de diamante.**
- ▶ **Os discos de corte de diamante tornam-se extremamente quentes durante o trabalho; não toque neles antes que arrefeçam.**
- ▶ **Só utilizar discos de corte diamantados. Discos diamantados segmentados só devem apresentar ângulos de corte negativos e fendas de no máximo 10 mm entre os segmentos.**

#### Girar a unidade de fresagem para fora

Para trocar a ferramenta é necessário que a unidade de fresagem seja virada completamente para fora. Colocar a ferramenta eléctrica sobre uma base firme. Girar o fecho de destravamento **2**, por exemplo com a extremidade da chave de dois pinos **21**, no sentido contrário dos ponteiros do relógio.

- ▶ **Assim a unidade de fresagem é destravada e se movimenta imediatamente para cima por força de mola.**

#### Desmontar os dispositivos de aperto (veja figura A)

Premir a tecla de bloqueio do veio **9** para imobilizar o veio de rectificação.

- ▶ **Só accionar a tecla de bloqueio do veio com o veio de rectificação parado.** Caso contrário é possível que a ferramenta eléctrica seja danificada.

Soltar a porca de aperto **20** com a chave de dois pinos **21** e desatarraxar a porca de aperto **20**. Retirar os discos distanciadores **19** e o flange de admissão **17**.

Limpar o veio de rectificação **16** e todas as peças a serem montadas.

#### Determinar a largura da ranhura

A largura da ranhura é o resultado do número de discos distanciadores **19** entre os dois discos de corte de diamante **18** e a largura de corte dos discos de corte de diamante.

A largura da ranhura é calculada da seguinte maneira: largura da ranhura = espessura dos discos de corte de diamante + largura dos discos de corte de diamante.

A largura admissível da ranhura encontra-se em "Dados técnicos".

A ferramenta eléctrica pode ser utilizada com um ou com dois discos de corte de diamante.

#### Montar os dispositivos de aperto (veja figura A)

Colocar o flange de admissão **17** sobre o veio de rectificação **16**. O flange de admissão deve estar posicionado de forma correcta sobre o veio de rectificação, junto com o seu arrastamento giratório.

Colocar o disco de corte de diamante **18** e os discos distanciadores **19** sobre o flange de admissão **17**.

- ▶ **Independente da largura da ranhura desejada, devem sempre ser montados todos os discos distanciadores 19.** Caso contrário o disco de corte de diamante **18** poderá se soltar durante o funcionamento e causar lesões.

Número dos discos distanciadores necessários:

GNF 20 CA: 5 unidades, cada com 4 mm de espessura  
GNF 35 CA: 3 unidades, cada com 4 mm de espessura e 4 unidades, cada com 6 mm de espessura

Entre 2 discos de corte de diamante **18** é necessário montar no mínimo um disco distanciador **19**.

Ao montar discos de corte de diamante deverá assegurar-se de que as setas do sentido de rotação sobre o disco de corte de diamante coincidam com o sentido de rotação da ferramenta eléctrica (veja seta do sentido de rotação sobre o cabeçote de engrenagens).

Premir a tecla de bloqueio do veio **9** para imobilizar o veio de rectificação.

Atarraxar a porca de aperto **20** e apertá-la com a chave de dois pinos **21**.

Virar a unidade de fresagem de volta para dentro. Puxar pelo punho para controlar o travamento da unidade de fresagem.

Ao trabalhar com 2 discos de corte de diamante **18** deverá sempre trocá-los aos pares.

A sequência de montagem está apresentada na página de esquemas.

## Funcionamento

### Pré-seleccionar a profundidade de corte

- ▶ **A pré-selecção da profundidade de corte só deve ser realizada com a ferramenta eléctrica desligada.**

A profundidade de corte desejada pode ser pré-seleccionada com o esbarro de profundidade **6**.

Premir a tecla para o ajuste do esbarro de de profundidade **5** e deslocar o esbarro de profundidade **6** para a profundidade de corte desejada na escala de profundidade de corte **4**. Soltar novamente a tecla **5**.

Assegure-se de que o esbarro de profundidade **6** engate de novo.

### Colocação em funcionamento

- ▶ **Observar a tensão de rede! A tensão da fonte de corrente deve coincidir com a indicada na chapa de identificação da ferramenta eléctrica. Ferramentas eléctricas marcadas para 230 V também podem ser operadas com 220 V.**

#### Ligar e desligar

- ▶ **Antes da colocação em funcionamento deverá controlar se a unidade de fresagem está engatada na posição superior.** Caso contrário os discos de corte de diamante podem entrar em contacto com a peça a ser trabalhada e há a possibilidade de que o controle seja perdido quando a ferramenta eléctrica for ligada.

Para a **colocação em funcionamento** da ferramenta eléctrica, empurrar o interruptor de ligar-desligar **10** para frente.

Para **fixar** o interruptor de ligar-desligar **10** deverá premir o lado da frente do interruptor de ligar-desligar **10**, até este engatar.

Para **desligar** a ferramenta eléctrica, deverá soltar o interruptor de ligar-desligar **10**, ou se estiver travado, premir por instantes o interruptor de ligar-desligar **10** no lado de trás e soltá-lo novamente.

Para poupar energia só deverá ligar a ferramenta eléctrica quando ela for utilizada.

- ▶ **Controlar o disco de corte de diamante antes de cada utilização. O disco de corte de diamante deve estar montado de forma correcta e deve movimentar-se livremente. Executar um funcionamento de teste, sem carga, de no mínimo 1 minuto. Não utilizar discos de corte de diamante, descentrados ou a vibrar.** Discos de corte de diamante danificados podem estoirar e causar lesões.

#### Limitação de corrente de arranque

A limitação electrónica de corrente de arranque limita a potência ao ligar a ferramenta eléctrica e possibilita o funcionamento com um fusível de 16 A.

#### Constant-electronic

A Constant-Electronic mantém o número de rotações durante a marcha em vazio e sob carga quase que constante e assegura um desempenho de trabalho uniforme.

#### Protecção contra sobrecarga

O motor pára no caso de sobrecarga. Deixar a ferramenta eléctrica funcionar sem carga, com máximo número de rotações em vazio, durante aprox. 30 segundos.

#### Protecção contra re arranque involuntário (GNF 35 CA)

A protecção contra re arranque involuntário evita que a ferramenta eléctrica possa arrancar descontroladamente após uma interrupção da alimentação de corrente eléctrica.

Para **recolocar em funcionamento** deverá colocar o interruptor de ligar-desligar **10** na posição desligada e ligar novamente a ferramenta eléctrica.

**Nota:** Controlar, em intervalos regulares, o funcionamento da protecção contra re arranque, puxando a ficha da tomada durante o funcionamento e em seguida introduzindo-a novamente na tomada.

#### Indicações de trabalho

- ▶ **Cuidado ao cortar em paredes portantes, veja a secção "Notas sobre a estática".**
- ▶ **Não carregue demasiadamente a ferramenta eléctrica, de modo que chegue a parar.**
- ▶ **Fixar a peça a ser trabalhada se esta não estiver firmemente apoiada devido ao seu próprio peso.**
- ▶ **A ferramenta eléctrica só deve ser utilizada para cortar a seco.**

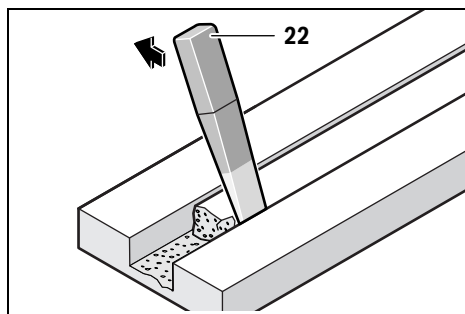
Proteger o disco de corte contra golpes, pancadas e gordura. O disco de corte não deve ser exposto à qualquer pressão lateral.

- Ajustar a profundidade de corte, veja "Pré-seleccionar a profundidade de corte". Para compensar imprecisões que ocorrem durante a quebra do filete, é necessário que a profundidade de corte seja aprox. 3 mm mais funda do que a profundidade de ranhura desejada.

- Colocar a ferramenta eléctrica com os rolos **7** sobre a superfície a ser trabalhada. A unidade de fresagem deve ser virada completamente para cima.
- Ligar a ferramenta eléctrica.
- Empurrar a tecla de destravamento **3** para cima para destravar a unidade de fresagem. Mergulhar a unidade de fresagem lentamente no material.
- Conduzir a ferramenta eléctrica pelos dois punhos e com avanço moderado, adequado ao material a ser trabalhado.
- A ferramenta eléctrica deve sempre ser conduzida no sentido contrário da rotação. Caso contrário há perigo de que seja premeida **descontroladamente** do corte. Conduzir a ferramenta eléctrica na direcção da seta **8**.
- A ferramenta eléctrica pode ser empurrada ou puxada no sentido do corte. Ranhuras verticais podem ser facilmente executadas puxando de cima para baixo.
- Após o processo de trabalho deverá puxar a unidade de fresagem para fora da ranhura, com o motor funcionando, até a unidade de fresagem engatar na posição superior.
- Desligar a ferramenta eléctrica.

Não travar discos de corte de diamante, em funcionamento por inércia, através de uma pressão lateral.

- ▶ **Os discos de corte de diamante tornam-se extremamente quentes durante o trabalho; não toque neles antes que arrefeçam.**



Remover o filete do material com uma ferramenta de extração **22**.

Cortes curvados não são possíveis pois os discos de corte de diamante poderiam emperrar na peça a ser trabalhada.

Ao cortar materiais de placas é necessário que estes estejam deitados ou apoiados sobre uma superfície firme.

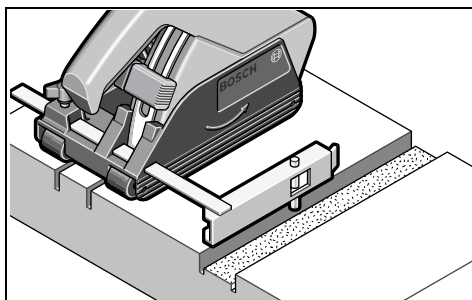
Ao romper paredes, p. ex. com martelos perfuradores, é possível evitar que o material da superfície estale, abrindo uma ranhura com a fresadora para abrir roços, com a máxima profundidade de corte.

Para cortar materiais especialmente duros, como p. ex. betão com alto teor de sílex, é possível que o disco de corte diamantado seja sobreaquecido e danificado. Uma coroa de faúlhas em volta do disco de corte diamantado é um indicio nítido.

Neste caso deverá interromper o processo de corte e deixar o disco de corte diamantado girar em vazio, com máximo número de rotações, durante alguns instantes, para se arrefecer.

## 48 | Português

Um avanço de trabalho nitidamente reduzido e uma coroa de faúlhas em volta do disco são indícios nítidos de um disco de corte diamantado embotado. Estes podem ser reafiados através de curtos cortes em material abrasivo, p. ex. arenito calcário.

**Limitador paralelo (GNF 20 CA)**

Para fresar outras ranhuras, paralelamente à ranhura já existente, deverá premir o perno de guia **15** do limitador paralelo **14** para baixo, na ranhura já existente e executar em seguida o processo de fresagem.

**Notas sobre a estética**

Cortes em paredes portantes obedecem à norma DIN 1053 parte 1 ou disposições específicas dos países.

É imprescindível respeitar estes regulamentos. Antes de iniciar o trabalho deverá consultar o técnico de estabilidade, o arquitecto ou o supervisor da obra responsáveis.

A profundidade da ranhura e a largura da ranhura dependem do comprimento da ranhura, da espessura da parede e do material de obra utilizado.

**Manutenção e serviço****Manutenção e limpeza**

- ▶ **Antes de todos trabalhos na ferramenta eléctrica deverá puxar a ficha de rede da tomada.**
- ▶ **Manter a ferramenta eléctrica e as aberturas de ventilação sempre limpas, para trabalhar bem e de forma segura.**

Após terminar o trabalho, deverá desmontar o dispositivo de aperto e limpar todas as partes de fixação, assim como a capa de protecção.

Os acessórios devem ser armazenados e tratados com cuidado.

**Indicação de serviço 11 (GNF 35 CA)**

A ferramenta eléctrica desligar-se-á automaticamente se os carvões abrasivos estiverem gastos. A indicação de serviço **11** indicará o desgaste com uma antecedência de aprox. 8 horas, iluminando-se ou piscando. Para a manutenção, a ferramenta eléctrica deve ser enviada ao serviço pós-venda. Endereços encontram-se no capítulo "Serviço pós-venda e consultoria de aplicação".

Se for necessário substituir o cabo de conexão, isto deverá ser realizado pela Bosch ou por uma oficina de serviço pós-venda autorizada para todas as ferramentas eléctricas Bosch para evitar riscos de segurança.

**Peças sobressalentes****GNF 20 CA**

Flange de fixação <b>17</b>	3 600 390 023
Discos distanciadores de 4 mm <b>19</b>	3 609 202 041
Porca de aperto <b>20</b>	3 603 345 005

**GNF 35 CA**

Flange de fixação <b>17</b>	3 609 202 039
Discos distanciadores de 4 mm <b>19</b>	3 609 202 041
Discos distanciadores de 6 mm <b>19</b>	3 609 202 042
Porca de aperto <b>20</b>	3 609 202 040

**Serviço pós-venda e consultoria de aplicação**

O serviço pós-venda responde às suas perguntas a respeito de serviços de reparação e de manutenção do seu produto, assim como das peças sobressalentes. Desenhos explodidos e informações sobre peças sobressalentes encontram-se em: [www.bosch-pt.com](http://www.bosch-pt.com)

A nossa equipa de consultoria de aplicação Bosch esclarecem com prazer todas as suas dúvidas a respeito da compra, aplicação e ajuste dos produtos e acessórios.

Para todas as questões e encomendas de peças sobressalentes é imprescindível indicar o número de produto de 10 dígitos como consta na placa de características da ferramenta eléctrica.

**Portugal**

Robert Bosch LDA  
Avenida Infante D. Henrique  
Lotes 2E - 3E  
1800 Lisboa  
Para efectuar o seu pedido online de peças entre na página [www.ferramentasbosch.com](http://www.ferramentasbosch.com).  
Tel.: 21 8500000  
Fax: 21 8511096

**Brasil**

Robert Bosch Ltda.  
Caixa postal 1195  
13065-900 Campinas  
Tel.: (0800) 7045446  
[www.bosch.com.br/contacto](http://www.bosch.com.br/contacto)

**Eliminação**

Ferramentas eléctricas, acessórios e embalagens devem ser enviados a uma reciclagem ecológica de matérias primas.

Não deitar ferramentas eléctricas no lixo doméstico!

**Apenas países da União Europeia:**

De acordo com a directiva europeia 2012/19/UE para aparelhos eléctricos e electrónicos velhos, e com as respectivas realizações nas leis nacionais, as ferramentas eléctricas que não servem mais para a utilização, devem ser enviadas separadamente a uma reciclagem ecológica.

**Sob reserva de alterações.**



## Italiano

### Norme di sicurezza

#### Avvertenze generali di pericolo per elettroutensili

**⚠ AVVERTENZA** Leggere tutte le avvertenze di pericolo e le istruzioni operative. In

caso di mancato rispetto delle avvertenze di pericolo e delle istruzioni operative si potrà creare il pericolo di scosse elettriche, incendi e/o incidenti gravi.

**Conservare tutte le avvertenze di pericolo e le istruzioni operative per ogni esigenza futura.**

Il termine «elettrotensile» utilizzato nelle avvertenze di pericolo si riferisce ad utensili elettrici alimentati dalla rete (con linea di allacciamento) ed ad utensili elettrici alimentati a batteria (senza linea di allacciamento).

#### Sicurezza della postazione di lavoro

- ▶ **Tenere la postazione di lavoro sempre pulita e ben illuminata.** Il disordine oppure zone della postazione di lavoro non illuminate possono essere causa di incidenti.
- ▶ **Evitare d'impiegare l'elettrotensile in ambienti soggetti al rischio di esplosioni nei quali si abbia presenza di liquidi, gas o polveri infiammabili.** Gli elettroutensili producono scintille che possono far infiammare la polvere o i gas.
- ▶ **Tenere lontani i bambini ed altre persone durante l'impiego dell'elettrotensile.** Eventuali distrazioni potranno comportare la perdita del controllo sull'elettrotensile.

#### Sicurezza elettrica

- ▶ **La spina di allacciamento alla rete dell'elettrotensile deve essere adatta alla presa. Evitare assolutamente di apportare modifiche alla spina. Non impiegare spine adattatrici assieme ad elettroutensili dotati di collegamento a terra.** Le spine non modificate e le prese adatte allo scopo riducono il rischio di scosse elettriche.
- ▶ **Evitare il contatto fisico con superfici collegate a terra, come tubi, riscaldamenti, cucine elettriche e frigoriferi.** Sussiste un maggior rischio di scosse elettriche nel momento in cui il corpo è messo a massa.
- ▶ **Custodire l'elettrotensile al riparo dalla pioggia o dall'umidità.** La penetrazione dell'acqua in un elettroutensile aumenta il rischio di una scossa elettrica.
- ▶ **Non usare il cavo per scopi diversi da quelli previsti ed, in particolare, non usarlo per trasportare o per appendere l'elettrotensile oppure per estrarre la spina dalla presa di corrente. Non avvicinare il cavo a fonti di calore, olio, spigoli taglienti e neppure a parti della macchina che siano in movimento.** I cavi danneggiati o aggrovigliati aumentano il rischio d'insorgenza di scosse elettriche.
- ▶ **Qualora si voglia usare l'elettrotensile all'aperto, impiegare solo ed esclusivamente cavi di prolunga che siano adatti per l'impiego all'esterno.** L'uso di un cavo di prolunga omologato per l'impiego all'esterno riduce il rischio d'insorgenza di scosse elettriche.

- ▶ **Qualora non fosse possibile evitare di utilizzare l'elettrotensile in ambiente umido, utilizzare un interruttore di sicurezza.** L'uso di un interruttore di sicurezza riduce il rischio di una scossa elettrica.

#### Sicurezza delle persone

- ▶ **È importante concentrarsi su ciò che si sta facendo e maneggiare con giudizio l'elettrotensile durante le operazioni di lavoro. Non utilizzare mai l'elettrotensile in caso di stanchezza oppure quando ci si trovi sotto l'effetto di droghe, bevande alcoliche e medicinali.** Un attimo di distrazione durante l'uso dell'elettrotensile può essere causa di gravi incidenti.
  - ▶ **Indossare sempre equipaggiamento protettivo individuale nonché occhiali protettivi.** Indossando abbigliamento di protezione personale come la maschera per polveri, scarpe di sicurezza che non scivolino, elmetto di protezione oppure protezione acustica a seconda del tipo e dell'applicazione dell'elettrotensile, si riduce il rischio di incidenti.
  - ▶ **Evitare l'accensione involontaria dell'elettrotensile. Prima di collegarlo alla rete di alimentazione elettrica e/o alla batteria ricaricabile, prima di prenderlo oppure prima di iniziare a trasportarlo, assicurarsi che l'elettrotensile sia spento.** Tenendo il dito sopra l'interruttore mentre si trasporta l'elettrotensile oppure collegandolo all'alimentazione di corrente con l'interruttore inserito, si vengono a creare situazioni pericolose in cui possono verificarsi seri incidenti.
  - ▶ **Prima di accendere l'elettrotensile togliere gli attrezzi di regolazione o la chiave inglese.** Un accessorio oppure una chiave che si trovi in una parte rotante della macchina può provocare seri incidenti.
  - ▶ **Evitare una posizione anomala del corpo. Avere cura di mettersi in posizione sicura e di mantenere l'equilibrio in ogni situazione.** In questo modo è possibile controllare meglio l'elettrotensile in caso di situazioni inaspettate.
  - ▶ **Indossare vestiti adeguati. Non indossare vestiti larghi, né portare bracciali e catenine. Tenere i capelli, i vestiti ed i guanti lontani da pezzi in movimento.** Vestiti lenti, gioielli o capelli lunghi potranno impigliarsi in pezzi in movimento.
  - ▶ **In caso fosse previsto il montaggio di dispositivi di aspirazione della polvere e di raccolta, assicurarsi che gli stessi siano collegati e che vengano utilizzati correttamente.** L'utilizzo di un'aspirazione polvere può ridurre lo svilupparsi di situazioni pericolose dovute alla polvere.
- #### Trattamento accurato ed uso corretto degli elettroutensili
- ▶ **Non sottoporre la macchina a sovraccarico. Per il proprio lavoro, utilizzare esclusivamente l'elettrotensile esplicitamente previsto per il caso.** Con un elettroutensile adatto si lavora in modo migliore e più sicuro nell'ambito della sua potenza di prestazione.
  - ▶ **Non utilizzare mai elettroutensili con interruttori difettosi.** Un elettroutensile con l'interruttore rotto è pericoloso e deve essere aggiustato.

## 50 | Italiano

- ▶ **Prima di procedere ad operazioni di regolazione sulla macchina, prima di sostituire parti accessorie oppure prima di posare la macchina al termine di un lavoro, estrarre sempre la spina dalla presa della corrente e/o estrarre la batteria ricaricabile.** Tale precauzione eviterà che l'elettrotensile possa essere messo in funzione involontariamente.
  - ▶ **Quando gli elettrotensili non vengono utilizzati, conservarli al di fuori del raggio di accesso di bambini. Non fare usare l'elettrotensile a persone che non siano abituate ad usarlo o che non abbiano letto le presenti istruzioni.** Gli elettrotensili sono macchine pericolose quando vengono utilizzati da persone non dotate di sufficiente esperienza.
  - ▶ **Eseguire la manutenzione dell'elettrotensile operando con la dovuta diligenza. Accertarsi che le parti mobili della macchina funzionino perfettamente, che non s'inzeppino e che non ci siano pezzi rotti o danneggiati al punto da limitare la funzione dell'elettrotensile stesso.** Prima di iniziare l'impiego, far riparare le parti danneggiate. Numerosi incidenti vengono causati da elettrotensili la cui manutenzione è stata effettuata poco accuratamente.
  - ▶ **Mantenere gli utensili da taglio sempre affilati e puliti.** Gli utensili da taglio curati con particolare attenzione e con taglienti affilati s'inzeppano meno frequentemente e sono più facili da condurre.
  - ▶ **Utilizzare l'elettrotensile, gli accessori opzionali, gli utensili per applicazioni specifiche ecc., sempre attenendosi alle presenti istruzioni. Così facendo, tenere sempre presente le condizioni di lavoro e le operazioni da eseguire.** L'impiego di elettrotensili per usi diversi da quelli consentiti potrà dar luogo a situazioni di pericolo.
- Assistenza**
- ▶ **Fare riparare l'elettrotensile solo ed esclusivamente da personale specializzato e solo impiegando pezzi di ricambio originali.** In tale maniera potrà essere salvaguardata la sicurezza dell'elettrotensile.
- Indicazioni di sicurezza per troncatrici**
- ▶ **La cuffia di protezione relativa all'elettrotensile deve essere applicata in modo sicuro e deve essere regolata in modo tale da poter garantire il massimo possibile di sicurezza, questo significa che la parte dell'utensile abrasivo che, senza protezione, è rivolta verso l'operatore, deve essere ridotta al minimo possibile. Avere cura di tenersi lontani ed impedire ad altre persone nelle vicinanze di avvicinarsi al disco abrasivo rotante.** La cuffia di protezione ha il compito di proteggere l'operatore da frammenti e da contatto accidentale con l'utensile abrasivo.
  - ▶ **Per l'elettrotensile utilizzare esclusivamente mole da taglio rinforzate oppure diamantate.** Il semplice fatto che un accessorio possa essere fissato sull'elettrotensile non garantisce un impiego sicuro.
  - ▶ **Il numero di giri ammesso dell'accessorio impiegato deve essere almeno tanto alto quanto il numero massimo di giri riportato sull'elettrotensile.** Un accessorio che gira più rapidamente di quanto consentito può rompersi in vari pezzi e venir lanciato intorno.
  - ▶ **Utensili abrasivi possono essere impiegati esclusivamente per le possibilità applicative esplicitamente raccomandate. P. es.: Non effettuare mai lavori di levigatura con la superficie laterale di una mola da taglio.** Mole da taglio sono previste per l'asportazione di materiale con il bordo del disco. Esercitando carichi laterali su questi utensili abrasivi vi è il pericolo di romperli.
  - ▶ **Per il disco abrasivo selezionato utilizzare sempre flange di serraggio non danneggiate e che siano della corretta dimensione.** Flange adatte hanno una funzione di corretto supporto del disco abrasivo riducendo il più possibile così il pericolo di una rottura del disco abrasivo stesso.
  - ▶ **Il diametro esterno e lo spessore dell'accessorio montato devono corrispondere ai dati delle dimensioni dell'elettrotensile in dotazione.** In caso di utilizzo di portautensili e di accessori di dimensioni sbagliate non sarà possibile schermanli oppure controllarli a sufficienza.
  - ▶ **Dischi abrasivi e flange devono adattarsi perfettamente all'alberino dell'elettrotensile.** Accessori che non si adattano perfettamente all'alberino dell'elettrotensile non ruotano in modo uniforme, vibrano molto forte e possono provocare la perdita del controllo.
  - ▶ **Non utilizzare mai dischi abrasivi danneggiati. Prima di ogni utilizzo controllare i dischi abrasivi in merito a scheggiature e crepe. Se l'elettrotensile oppure il disco abrasivo dovesse cadere, controllare che lo stesso non abbia subito alcun danno oppure utilizzare un disco abrasivo intatto. Una volta controllato e montato il disco abrasivo, far funzionare l'apparecchio per la durata di un minuto con il numero massimo di giri avendo cura di tenersi lontani ed impedendo anche ad altre persone di avvicinarsi al disco abrasivo rotante.** Nella maggior parte dei casi dischi abrasivi danneggiati si rompono nel corso di questo periodo di prova.
  - ▶ **Indossare abbigliamento di protezione. A seconda dell'applicazione in corso utilizzare una visiera completa, maschera di protezione per gli occhi oppure occhiali di sicurezza. Per quanto necessario, portare maschere per polveri, protezione acustica, guanti di protezione oppure un grembiule speciale in grado di proteggervi da piccole particelle di levigatura o di materiale.** Gli occhi dovrebbero essere protetti da corpi estranei espulsi in aria nel corso di diverse applicazioni. La maschera antipolvere e la maschera respiratoria devono essere in grado di filtrare la polvere provocata durante l'applicazione. Esponendosi per lungo tempo ad un rumore troppo forte vi è il pericolo di perdere l'udito.

- ▶ **Avere cura di evitare che altre persone possano avvicinarsi alla zona in cui si sta lavorando. Ogni persona che entra nella zona di operazione deve indossare un abbigliamento protettivo personale.** Frammenti del pezzo in lavorazione oppure utensili rotti possono volar via oppure provocare incidenti anche al di fuori della zona diretta di lavoro.
  - ▶ **Tenere l'apparecchio esclusivamente per le superfici isolate dell'impugnatura qualora venissero effettuati lavori durante i quali l'accessorio potrebbe venire a contatto con cavi elettrici nascosti oppure con il proprio cavo di rete.** Il contatto con un cavo sotto tensione può mettere sotto tensione anche parti metalliche dell'apparecchio, causando una scossa elettrica.
  - ▶ **Tenere il cavo di collegamento elettrico lontano dagli utensili rotanti.** Perdendo il controllo sull'apparecchio, il cavo elettrico potrebbe essere tagliato oppure afferrato e la mano oppure il braccio potrebbe venire a contatto con l'utensile rotante.
  - ▶ **Non appoggiare mai l'elettrooutensile prima che l'utensile si sia completamente arrestato.** L'utensile rotante può venire a contatto con la superficie di appoggio causando l'eventuale perdita di controllo dell'elettrooutensile.
  - ▶ **Mai trasportare l'elettrooutensile mentre questo dovesse essere ancora in funzione.** Attraverso un contatto casuale l'utensile in rotazione potrebbe fare presa sugli indumenti oppure sui capelli dell'operatore e potrebbe arrivare a ferire seriamente il corpo dell'operatore.
  - ▶ **Pulire regolarmente le feritoie di ventilazione dell'elettrooutensile in dotazione.** Il ventilatore del motore attira polvere nella carcassa ed una forte raccolta di polvere di metallo può provocare pericoli di origine elettrica.
  - ▶ **Non utilizzare mai l'elettrooutensile nelle vicinanze di materiali infiammabili.** Le scintille possono far prendere fuoco questi materiali.
  - ▶ **Non utilizzare mai accessori che richiedano refrigeranti liquidi.** L'utilizzo di acqua o di altri liquidi refrigeranti può provocare una scossa di corrente elettrica.
- Contraccolpo e relative avvertenze di pericolo**
- ▶ Un contraccolpo è la reazione improvvisa in seguito ad agganciamento oppure blocco di un disco abrasivo rotante. L'agganciamento oppure il blocco causano un arresto improvviso dell'utensile rotante. Di conseguenza l'elettrooutensile non più controllabile viene accelerato al punto di blocco in direzione opposta a quella della rotazione dell'utensile.  
Se p. es. un disco abrasivo rimane agganciato oppure bloccato nel pezzo in lavorazione, il bordo del disco abrasivo che è inserito nel pezzo in lavorazione può rimanere impigliato causando la rottura del disco abrasivo oppure un contraccolpo. Il disco abrasivo si avvicina oppure si allontana dall'operatore a seconda del senso di rotazione del disco che ha nel momento in cui si blocca. In questi casi i dischi abrasivi possono anche rompersi.  
Un contraccolpo è la conseguenza di un uso non appropriato oppure non corretto dell'elettrooutensile. Lo stesso può essere evitato prendendo misure precauzionali come descritto di seguito.
  - ▶ **Tenere sempre ben saldo l'elettrooutensile e portare il proprio corpo e le proprie braccia in una posizione che Vi permetta di compensare le forze di contraccolpo. Se disponibile, utilizzare sempre l'impugnatura supplementare in modo da poter avere sempre il maggior controllo possibile su forze di contraccolpi oppure momenti di reazione che si sviluppano durante la fase in cui la macchina raggiunge il regime di pieno carico.** Prendendo appropriate misure di precauzione l'operatore può essere in grado di tenere sotto controllo le forze di contraccolpo e quelle di reazione a scatti.
  - ▶ **Mai avvicinare la propria mano alla zona degli utensili in rotazione.** Nel corso dell'azione di contraccolpo il portautensili o accessorio potrebbe passare sulla Vostra mano.
  - ▶ **Evitare di avvicinarsi al settore anteriore e posteriore della mola da taglio rotante.** Il contraccolpo provoca uno spostamento improvviso dell'elettrooutensile che si sviluppa nella direzione opposta a quella della rotazione del disco abrasivo al punto di blocco.
  - ▶ **Operare con particolare attenzione in prossimità di spigoli, spigoli taglienti ecc.. Avere cura di impedire che portautensili o accessori possano rimbalzare dal pezzo in lavorazione oppure possano rimanervi bloccati.** L'utensile in rotazione ha la tendenza a rimanere bloccato in angoli, spigoli taglienti oppure in caso di rimbalzo. Ciò provoca una perdita del controllo oppure un contraccolpo.
  - ▶ **Non utilizzare seghe a catena oppure lame dentellate e mole diamantate segmentate con fessure larghe più di 10 mm.** Questi accessori causano spesso un contraccolpo oppure la perdita del controllo sull'elettrooutensile.
  - ▶ **Evitare un blocco della mola da taglio oppure di esercitare una pressione di contatto troppo elevata. Non effettuare tagli eccessivamente profondi.** Un sovraccarico della mola da taglio aumenta la sua sollecitazione e la rende maggiormente soggetta ad angolature improprie o a blocchi, creando in questo modo il pericolo di un contraccolpo oppure della rottura dell'utensile abrasivo.
  - ▶ **Qualora la mola da taglio dovesse bloccarsi oppure dovesse essere interrotto il lavoro, spegnere l'apparecchio e tenerlo fermo fino a quando la mola non si sarà fermata completamente. Non tentare mai di estrarre la mola da taglio in funzione dal taglio poiché potrebbe verificarsi un contraccolpo.** Determinare ed eliminare la causa per il blocco.
  - ▶ **Mai rimettere l'elettrooutensile in funzione fintanto che esso si trovi ancora nel pezzo in lavorazione. Prima di continuare ad eseguire il taglio procedendo con la dovuta attenzione, attendere che il disco abrasivo da taglio diritto abbia raggiunto la massima velocità.** In caso contrario è possibile che il disco resti agganciato, sbalzi dal pezzo in lavorazione oppure provochi un contraccolpo.
  - ▶ **Dotare di un supporto adatto pannelli oppure pezzi in lavorazione di dimensioni maggiori in modo da ridurre il rischio di un contraccolpo dovuto ad un disco abrasivo da taglio diritto che rimane bloccato.** Pezzi in lavorazione di dimensioni maggiori possono piegarsi sotto l'effetto del proprio peso. Provvedere a munire il pezzo in

## 52 | Italiano

lavorazione di supporti adatti al caso specifico sia nelle vicinanze del taglio di troncatura che in quelle del bordo.

- ▶ **Operare con particolare attenzione in caso di «tagli dal centro» da eseguire in pareti già esistenti oppure in altre parti non visibili.** Il disco abrasivo da taglio diritto che inizia il taglio sul materiale può provocare un contraccolpo se dovesse arrivare a troncare condutture del gas o dell'acqua, linee elettriche oppure oggetti di altro tipo.

**Ulteriori avvertenze di pericolo**

**Indossare degli occhiali di protezione.**

- ▶ **Fissare ed assicurare il pezzo in lavorazione tramite morsetti oppure in altro modo ad una base stabile.** Tenendo il pezzo in lavorazione solamente con la mano o contro il proprio corpo, essendo lo stesso malfermo, si può provocare la perdita del controllo della macchina.
- ▶ **Portare protezione per l'udito, occhiali di protezione, mascherina antipolvere e guanti. Quale mascherina antipolvere utilizzare almeno una semimaschera che filtra particelle della classe FFP 2.**
- ▶ **Al fine di rilevare linee di alimentazione nascoste, utilizzare adatte apparecchiature di ricerca oppure rivolgersi alla locale società erogatrice.** Un contatto con linee elettriche può provocare lo sviluppo di incendi e di scosse elettriche. Danneggiando linee del gas si può creare il pericolo di esplosioni. Penetrando una tubazione dell'acqua si provocano seri danni materiali oppure vi è il pericolo di provocare una scossa elettrica.
- ▶ **Dopo il lavoro non toccare la mola da taglio prima che sia raffreddata.** La mola da taglio diventa bollente durante il lavoro.
- ▶ **Durante le operazioni di lavoro è necessario tenere l'elettrotensile sempre con entrambe le mani ed adottare una posizione di lavoro sicura.** Utilizzare con sicurezza l'elettrotensile tenendolo sempre con entrambe le mani.

**Descrizione del prodotto e caratteristiche**

**Leggere tutte le avvertenze di pericolo e le istruzioni operative.** In caso di mancato rispetto delle avvertenze di pericolo e delle istruzioni operative si potrà creare il pericolo di scosse elettriche, incendi e/o incidenti gravi.

Si prega di aprire la pagina ribaltabile su cui si trova raffigurata schematicamente la macchina e lasciarla aperta mentre si legge il manuale delle Istruzioni per l'uso.

**Uso conforme alle norme**

L'elettrotensile è ideale, collegato ad un aspirapolvere per classe di polveri M, per tranciare oppure tagliare scanalature con il carrello di guida in rivestimenti stabili di materiali prevalentemente minerali come ad es. cemento armato, muratura e rivestimenti stradali senza l'impiego di acqua.

**Componenti illustrati**

La numerazione dei componenti illustrati si riferisce all'illustrazione dell'elettrotensile che si trova sulla pagina con la rappresentazione grafica.

- 1 Impugnatura (superficie di presa isolata)
- 2 Serratura di sbloccaggio
- 3 Tasto di sbloccaggio per unità fresatrice
- 4 Scala della profondità di taglio
- 5 Tasto per la regolazione dell'asta di profondità
- 6 Guida di profondità
- 7 Rulli
- 8 Freccia direzione di lavoro
- 9 Tasto di bloccaggio dell'alberino
- 10 Interruttore di avvio/arresto
- 11 Spiadi servizio (GNF 35 CA)
- 12 Tubo di aspirazione\*
- 13 Innesto per aspirazione
- 14 Guida parallela (GNF 20 CA)\*
- 15 Perno di guida per guida parallela (GNF 20 CA)\*
- 16 Filettatura alberino
- 17 Flangia di alloggiamento
- 18 Mola da taglio diamantata\*
- 19 Spessori
- 20 Dado di serraggio
- 21 Chiave a doppio foro per dado di serraggio\*
- 22 Scalpello\*
- 23 Direzione di rotazione

\*L'accessorio illustrato oppure descritto non è compreso nel volume di fornitura standard. L'accessorio completo è contenuto nel nostro programma accessori.



## Montaggio

### Dispositivo di aspirazione polvere

- Polveri e materiali come vernici contenenti piombo, alcuni tipi di legname, minerali e metalli possono essere dannosi per la salute. Il contatto oppure l'inalazione delle polveri possono causare reazioni allergiche e/o malattie delle vie respiratorie dell'operatore oppure delle persone che si trovano nelle vicinanze.

Determinate polveri come polvere da legname di faggio o di quercia sono considerate cancerogene, in modo particolare insieme ad additivi per il trattamento del legname (cromato, protezione per legno). Materiale contenente amianto deve essere lavorato esclusivamente da personale specializzato.

- Utilizzare possibilmente un'aspirazione polvere adatta per il materiale.
- Provvedere per una buona aerazione del posto di lavoro.
- Si consiglia di portare una mascherina protettiva con classe di filtraggio P2.

Osservare le norme in vigore nel Vostro paese per i materiali da lavorare.

- **Evitare accumuli di polvere sul posto di lavoro.** Le polveri si possono incendiare facilmente.

L'aspirapolvere deve essere adatto all'aspirazione di polvere minerale e disporre di rispettiva omologazione. Il programma Bosch comprende aspirapolvere adatti.

L'elettro utensile può essere collegato direttamente ad un aspiratore multiuso della Bosch munito di dispositivo automatico di teleinserimento. Questo entra automaticamente in azione al momento in cui si avvia l'elettro utensile.

Inserire un tubo di aspirazione **12** (accessorio opzionale) sul montante di aspirazione **13**. Collegare il tubo di aspirazione **12** con un aspirapolvere (accessorio opzionale). Una visione d'insieme relativa al collegamento con diversi tipi di aspirapolvere si trova alla fine di queste istruzioni.

### Indicazioni per l'impiego di fresatrici per muratura

Osservare le seguenti indicazioni per ridurre durante il lavoro le emissioni di polvere che si produce.

- Utilizzare esclusivamente combinazioni di fresatrice per muratura e aspirapolvere per classe di polveri M consigliate da Bosch. Altre combinazioni possono causare un'aspirazione ed una separazione peggiore di polveri.
- Osservare le istruzioni per l'uso dell'aspirapolvere relativa alla manutenzione ed alla pulizia dell'aspirapolvere stesso, compreso il filtro. Svuotare subito i serbatoi raccogli-polvere quando sono pieni. Pulire regolarmente il filtro dell'aspirapolvere ed inserire sempre completamente il filtro nell'aspirapolvere.
- Utilizzare esclusivamente i tubi flessibili di aspirazione previsti dalla Bosch. Non manipolare il tubo flessibile di aspirazione. Qualora dovessero penetrare frammenti di pietra nel tubo flessibile di aspirazione, interrompere il lavoro e pulire subito il tubo flessibile di aspirazione. Evitare che il tubo flessibile di aspirazione si pieghi.

- Impiegare la fresatrice per muratura esclusivamente secondo l'uso conforme alle norme.
- Utilizzare esclusivamente utensili in perfette condizioni ed affilati. L'avanzamento del lavoro che si riduce sensibilmente è un segno di accessori usurati.
- Osservare le prescrizioni generali sui posti di lavoro nei cantieri.
- Provvedere per una buona aerazione.
- Garantire un settore di lavoro libero. In caso di scanalature lunghe l'aspirapolvere deve potersi muovere liberamente oppure lo stesso deve poter essere condotto tempestivamente.
- Indossare protezione per l'udito, occhiali di protezione, mascherina antipolvere ed ev. guanti. Quale mascherina antipolvere utilizzare almeno una semimaschera che filtra particelle della classe FFP 2.
- Utilizzare per la pulizia del posto di lavoro un aspirapolvere adatto. Pulendo con la scopa non far sollevare polvere depositata.

### Montaggio delle mole da taglio diamantate

- **Prima di qualunque intervento sull'elettro utensile estrarre la spina di rete dalla presa.**
- **Per eseguire operazioni di applicazione e sostituzione di mole da taglio diamantate si raccomanda di mettere guanti di protezione.**
- **Durante il lavoro le mole da taglio diamantate diventano molto bollenti, non toccarle prima che le stesse si siano raffreddate.**
- **Utilizzare solo ed esclusivamente mole da taglio diamantate. Le mole diamantate segmentate devono avere solo angoli di taglio negativi, e la distanza massima tra i segmenti è di 10 mm.**

### Allontanamento dell'unità fresatrice

Per la sostituzione dell'utensile, l'unità fresatrice deve essere allontanata completamente. Appoggiare l'elettro utensile su una base stabile. Ruotare in senso antiorario la serratura di sbloccaggio **2** p. es. con l'estremità dell'impugnatura della chiave a doppio foro **21**.

- **Tramite questa operazione l'unità fresatrice viene sbloccata e grazie alla forza elastica si porta subito in alto.**

### Smontaggio dei dispositivi di serraggio (vedi figura A)

Premere il tasto di bloccaggio dell'alberino **9** in modo da bloccare l'alberino stesso.

- **Azionare il tasto di bloccaggio dell'alberino solo ed esclusivamente quando l'alberino è fermo.** In caso contrario l'elettro utensile potrebbe subire dei danni.

Allentare il dado di serraggio **20** con la chiave a doppio foro **21** e svitare il dado di serraggio **20**. Togliere gli spessori **19** e la flangia di alloggiamento **17**.

Pulire la filettatura alberino **16** e tutti i componenti da montare.

**Determinazione della larghezza della scanalatura**

La larghezza della scanalatura risulta dal numero degli spessori **19** tra le due mole da taglio diamantate **18** e dalla larghezza di taglio delle mole da taglio diamantate.

La larghezza della scanalatura si calcola come segue:  
larghezza della scanalatura = spessore degli spessori + larghezza delle mole da taglio diamantate.

La larghezza della scanalatura ammissibile è rilevabile nel paragrafo «Dati tecnici».

L'elettrotensile può essere utilizzato con una o due mole da taglio diamantate.

**Montaggio dei dispositivi di serraggio (vedi figura A)**

Applicare la flangia di alloggiamento **17** sulla filettatura alberino **16**. La flangia di alloggiamento con il suo trascinalamento rotante deve appoggiare correttamente sulla filettatura alberino.

Applicare la mola da taglio diamantata **18** e gli spessori **19** sulla flangia di alloggiamento **17**.

► **Indipendentemente dalla larghezza della scanalatura desiderata devono essere montati sempre tutti gli spessori 19 forniti in dotazione.** In caso contrario la mola da taglio diamantata **18** potrebbe allentarsi durante il funzionamento e causare lesioni.

Numero degli spessori necessari:

GNF 20 CA: 5 pezzi con ognuno 4 mm spessore

GNF 35 CA: 3 pezzi con ognuno 4 mm spessore e 4 pezzi con ognuno 6 mm spessore

Tra 2 mole da taglio diamantate **18** deve essere montato almeno uno spessore **19**.

Durante il montaggio delle mole da taglio diamantate prestare attenzione affinché la freccia del senso di rotazione sulle mole da taglio diamantate ed il senso di rotazione dell'elettrotensile (vedi freccia del senso di rotazione sulla testa della trasmissione) coincidano.

Premere il tasto di bloccaggio dell'alberino **9** in modo da bloccare l'alberino stesso.

Avvitare il dado di serraggio **20** e serrarlo con la chiave a doppio foro **21**.

Avvicinare di nuovo l'unità fresatrice. Controllare il bloccaggio dell'unità fresatrice tirando all'impugnatura.

Lavorando con 2 mole da taglio diamantate **18** sostituirle sempre in coppia.

La sequenza del montaggio è riportata sulla pagina con la rappresentazione grafica.

**Uso****Preselezione della profondità di taglio**

► **La preselezione della profondità di taglio deve avvenire esclusivamente con elettrotensile spento.**

Con la guida di profondità **6** può essere preselezionata la profondità di taglio desiderata.

Premere il tasto per la regolazione dell'asta di profondità **5** e posizionare la guida di profondità **6** sulla profondità di taglio desiderata sulla scala della profondità di taglio **4**. Rilasciare il tasto **5**.

Assicurarsi che la guida di profondità **6** sia nuovamente scattata in posizione.

**Messa in funzione**

► **Osservare la tensione di rete! La tensione della rete deve corrispondere a quella indicata sulla targhetta dell'elettrotensile. Gli elettrotensili con l'indicazione di 230 V possono essere collegati anche alla rete di 220 V.**

**Accendere/spgnere**

► **Prima della messa in funzione controllare che l'unità fresatrice sia scattata nella massima posizione superiore.** In caso contrario le mole da taglio diamantate possono toccare il pezzo in lavorazione e durante l'accensione è possibile perdere il controllo dell'elettrotensile.

Per **accendere** l'elettrotensile, spingere l'interruttore avvio/arresto **10** in avanti.

Per **bloccare** l'interruttore avvio/arresto **10** premere l'interruttore avvio/arresto **10** verso il basso nella parte anteriore, fino allo scatto in posizione.

Per **spgnere** l'elettrotensile rilasciare l'interruttore avvio/arresto **10** oppure, quando è bloccato, premere l'interruttore avvio/arresto **10** nella parte posteriore brevemente verso il basso e rilasciarlo.

Per risparmiare energia accendere l'elettrotensile solo se lo stesso viene utilizzato.

► **Prima dell'uso controllare la mola da taglio diamantata. La mola da taglio diamantata deve essere montata correttamente e deve potersi ruotare liberamente. Effettuare un funzionamento di prova di almeno 1 minuto senza carico. Non utilizzare mole da taglio diamantate danneggiate, non circolari oppure che vibrano.** Mole da taglio diamantate danneggiate possono frantumarsi e causare lesioni.

**Limitatore di spunto alla partenza**

Il limitatore elettronico di spunto alla partenza ha la funzione di limitare la potenza durante la fase della messa in esercizio dell'elettrotensile e permette l'utilizzo di un fusibile da 16 A.

**Constant Electronic**

La Constant-Electronic mantiene la velocità di rotazione pressoché costante con corsa a vuoto e carico garantendo un'uniforme prestazione di lavoro.

**Protezione contro il sovraccarico**

In caso di sovraccarico il motore si ferma. Far raffreddare l'elettrotensile senza carico al massimo numero di giri al minuto per ca. 30 secondi.

**Protezione contro un riavviamento involontario (GNF 35 CA)**

La protezione contro un riavviamento involontario ha la funzione di impedire che l'elettrotensile possa mettersi in movimento in maniera non controllata in seguito ad un'interruzione dell'alimentazione della corrente.

Per la **ripresa dell'esercizio** rimettere l'interruttore di avvio/arresto **10** sulla posizione di spento e riaccendere l'elettrotensile.

## 56 | Italiano

**Nota bene:** Controllare regolarmente il funzionamento della protezione contro un riavviamento involontario staccando durante il funzionamento la spina di corrente ed reinserendola successivamente.

**Indicazioni operative**

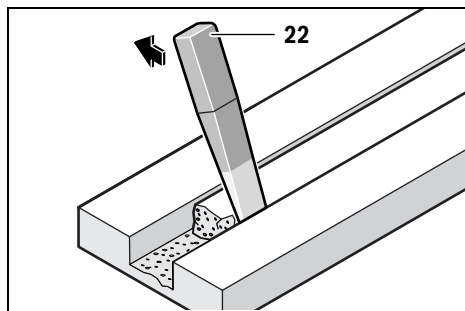
- ▶ **Attenzione quando si eseguono intagli in pareti portanti, cfr. paragrafo «Indicazioni relative alla statica».**
- ▶ **Non sottoporre l'elettrotensile a carico tanto elevato da farlo fermare.**
- ▶ **Bloccare il pezzo in lavorazione in modo adatto a meno che esso non abbia di per sé una stabilità sicura dovuta al proprio peso.**
- ▶ **L'elettrotensile può essere utilizzato esclusivamente per tagli a secco.**

Proteggere la lama da taglio da colpi, urti e grasso. Non sottoporre la mola da taglio a pressione laterale.

- Regolare la profondità di taglio, vedi paragrafo «Preselezione della profondità di taglio». Per equilibrare imprecisioni che si formano al distacco del materiale tagliato, la profondità di taglio deve essere preselezionata ca. 3 mm più profonda della profondità della scanalatura desiderata.
- Appoggiare l'elettrotensile con i rulli **7** sulla superficie da lavorare. L'unità fresatrice deve essere sollevata completamente in alto.
- Accendere l'elettrotensile.
- Spingere verso l'alto il tasto di sbloccaggio **3** per sbloccare l'unità fresatrice. Con l'unità fresatrice penetrare lentamente nel materiale.
- Guidare l'elettrotensile con entrambe le impugnature e con avanzamento moderato, adatto al materiale da lavorare.
- Con l'elettrotensile si deve sempre operare con fresatura bidirezionale. In caso contrario vi è il pericolo che la macchina possa essere spinta in modo **non controllato** fuori della linea di taglio. Condurre l'elettrotensile in direzione della freccia **8**.
- L'elettrotensile può essere sia spinto che tirato in direzione di taglio. Intagli verticali possono essere realizzati facilmente tramite il modo operativo trainante dall'alto in basso.
- Al termine del lavoro allontanare, con motore in funzione, l'unità fresatrice dalla scanalatura fino a quando l'unità fresatrice scatta nella massima posizione superiore.
- Spegnerne l'elettrotensile.

Non frenare le mole di taglio diamantate che si stanno arrestando tramite contropressione laterale.

- ▶ **Durante il lavoro le mole da taglio diamantate diventano molto bollenti, non toccarle prima che le stesse si siano raffreddate.**



Rimuovere il materiale tagliato rimasto con lo scalpello **22**.

Non sono possibili tagli curvi in quanto le mole da taglio diamantate rimarrebbero bloccate nel pezzo in lavorazione.

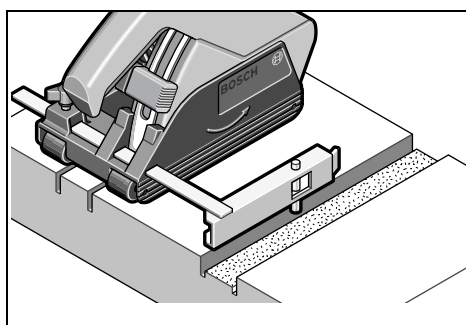
In caso di tranciatura di materiali in pannelli, gli stessi devono appoggiare su una base solida oppure devono essere supportati.

In caso di realizzazione di aperture nel muro, p. es. con un martello perforatore, è possibile evitare ampiamente un distacco del materiale sulla superficie se è stata realizzata precedentemente con la fresatrice per muratura una scanalatura con la profondità di taglio massima.

Troncando materiali particolarmente duri, p. es. calcestruzzo ad alto contenuto di ciottoli, la mola da taglio diamantata può surriscaldarsi e subire danni. Un evidente indizio per una tale situazione è quando una mola abrasiva da taglio diritto di diamante produce una corona di scintille.

In questo caso, interrompere l'operazione di taglio e far girare brevemente la mola da taglio diamantata in funzionamento a vuoto ed al massimo della velocità in modo che possa raffreddarsi.

Una sensibile diminuzione dell'avanzamento di lavoro e la formazione di corona di scintille sono un chiaro indizio per una mola da taglio diamantata non più sufficientemente affilata. Essa può essere riaffilata eseguendo dei brevi tagli su materiale abrasivo come p. es. su arenaria calcare.

**Guida parallela (GNF 20 CA)**

Per fresare ulteriori scanalature, parallelamente ad una scanalatura già esistente, premere in basso il perno di guida **15** della guida parallela **14** nella scanalatura esistente ed effettuare successivamente la procedura di fresatura.



**Indicazioni relative alla statica**

Fessure in pareti portanti sono soggette alla norma DIN 1053 parte 1 oppure alle specifiche norme vigenti nel rispettivo Paese.

È obbligatorio attenersi a tali leggi e normative. Prima di iniziare a lavorare, consultare l'ingegnere calcolatore responsabile, l'architetto oppure la direzione responsabile dei lavori.

La profondità e la larghezza della scanalatura dipende dalla lunghezza della scanalatura, dallo spessore della parete e dal materiale da costruzione impiegato.

**Manutenzione ed assistenza****Manutenzione e pulizia**

- ▶ **Prima di qualunque intervento sull'elettrotensile estrarre la spina di rete dalla presa.**
- ▶ **Per poter garantire buone e sicure operazioni di lavoro, tenere sempre puliti l'elettrotensile e le prese di ventilazione.**

Al termine del lavoro smontare i dispositivi di serraggio e pulire tutti i pezzi di serraggio e la cuffia di protezione.

Conservare e trattare con cura l'accessorio.

**Spia di servizio 11 (GNF 35 CA)**

Quando le spazzole di carbone sono usurate, l'elettrotensile si spegne automaticamente. Questa situazione viene segnalata ca. 8 ore prima quando la spia di servizio **11** si accende oppure la spia luminosa tremola. Per le operazioni di manutenzione l'elettrotensile deve essere spedito al Centro di Assistenza Clienti. Per l'indirizzo, vedere paragrafo «Assistenza clienti e consulenza impieghi».

Qualora si rendesse necessaria una sostituzione del cavo di collegamento, la stessa deve essere effettuata dalla Bosch oppure da un centro di assistenza clienti autorizzato per elettrotensili Bosch per evitare pericoli per la sicurezza.

**Parti di ricambio****GNF 20 CA**

Flangia di alloggiamento <b>17</b>	3 600 390 023
Spessori 4 mm <b>19</b>	3 609 202 041
Dado di serraggio <b>20</b>	3 603 345 005

**GNF 35 CA**

Flangia di alloggiamento <b>17</b>	3 609 202 039
Spessori 4 mm <b>19</b>	3 609 202 041
Spessori 6 mm <b>19</b>	3 609 202 042
Dado di serraggio <b>20</b>	3 609 202 040

**Assistenza clienti e consulenza impieghi**

Il servizio di assistenza risponde alle Vostre domande relative alla riparazione ed alla manutenzione del Vostro prodotto nonché concernenti le parti di ricambio. Disegni in vista esplosa ed informazioni relative alle parti di ricambio sono consultabili anche sul sito:

**www.bosch-pt.com**

Il team Bosch che si occupa della consulenza impieghi vi aiuterà in caso di domande relative ai nostri prodotti ed ai loro accessori.

In caso di richieste o di ordinazione di pezzi di ricambio, comunicare sempre il codice prodotto a 10 cifre riportato sulla targhetta di fabbricazione dell'elettrotensile!

**Italia**

Officina Elettrotensili  
Robert Bosch S.p.A.  
Corso Europa, ang. Via Trieste 20  
20020 LAINATE (MI)  
Tel.: (02) 3696 2663  
Fax: (02) 3696 2662  
Fax: (02) 3696 8677  
E-Mail: officina.elettrotensili@it.bosch.com

**Swizzera**

Tel.: (044) 8471513  
Fax: (044) 8471553  
E-Mail: Aftersales.Service@de.bosch.com

**Smaltimento**

Avviare ad un riciclaggio rispettoso dell'ambiente gli imballaggi, gli elettrotensili e gli accessori dismessi.

Non gettare elettrotensili dismessi tra i rifiuti domestici!

**Solo per i Paesi della CE:**

Conformemente alla norma della direttiva 2012/19/UE sui rifiuti di apparecchiature elettriche ed elettroniche (RAEE) ed all'attuazione del recepimento nel diritto nazionale, gli elettrotensili diventati inservibili devono essere raccolti separatamente ed essere inviati ad una riutilizzazione ecologica.

Con ogni riserva di modifiche tecniche.

**Nederlands****Veiligheidsvoorschriften****Algemene veiligheidsvoorschriften voor elektrische gereedschappen**

**⚠ WAARSCHUWING** Lees alle veiligheidsvoorschriften en alle voorschriften. Als de waarschuwingen en voorschriften niet worden opgevolgd, kan dit een elektrische schok, brand of ernstig letsel tot gevolg hebben.

**Bewaar alle waarschuwingen en voorschriften voor toekomstig gebruik.**

Het in de waarschuwingen gebruikte begrip „elektrisch gereedschap” heeft betrekking op elektrische gereedschappen voor gebruik op het stroomnet (met netsnoer) en op elektrische gereedschappen voor gebruik met een accu (zonder netsnoer).

**Veiligheid van de werkomgeving**

- ▶ **Houd uw werkomgeving schoon en goed verlicht.** Een rommelige of onverlichte werkomgeving kan tot ongevalen leiden.

## 58 | Nederlands

- ▶ **Werk met het elektrische gereedschap niet in een omgeving met explosiegevaar waarin zich brandbare vloeistoffen, brandbare gassen of brandbaar stof bevinden.** Elektrische gereedschappen veroorzaken vonken die het stof of de dampen tot ontsteking kunnen brengen.
- ▶ **Houd kinderen en andere personen tijdens het gebruik van het elektrische gereedschap uit de buurt.** Wanneer u wordt afgeleid, kunt u de controle over het gereedschap verliezen.

**Elektrische veiligheid**

- ▶ **De aansluitstekker van het elektrische gereedschap moet in het stopcontact passen. De stekker mag in geen geval worden veranderd. Gebruik geen adapterstekkers in combinatie met geaarde elektrische gereedschappen.** Onveranderde stekkers en passende stopcontacten beperken het risico van een elektrische schok.
- ▶ **Voorkom aanraking van het lichaam met geaarde oppervlakken, bijvoorbeeld van buizen, verwarmingen, fornuizen en koelkasten.** Er bestaat een verhoogd risico door een elektrische schok wanneer uw lichaam geaard is.
- ▶ **Houd het gereedschap uit de buurt van regen en vocht.** Het binnendringen van water in het elektrische gereedschap vergroot het risico van een elektrische schok.
- ▶ **Gebruik de kabel niet voor een verkeerd doel, om het elektrische gereedschap te dragen of op te hangen of om de stekker uit het stopcontact te trekken. Houd de kabel uit de buurt van hitte, olie, scherpe randen en bewegende gereedschapsdelen.** Beschadigde of in de war geraakte kabels vergroten het risico van een elektrische schok.
- ▶ **Wanneer u buitenshuis met elektrisch gereedschap werkt, dient u alleen verlengkabels te gebruiken die voor gebruik buitenshuis zijn goedgekeurd.** Het gebruik van een voor gebruik buitenshuis geschikte verlengkabel beperkt het risico van een elektrische schok.
- ▶ **Als het gebruik van het elektrische gereedschap in een vochtige omgeving onvermijdelijk is, dient u een aardlekschakelaar te gebruiken.** Het gebruik van een aardlekschakelaar vermindert het risico van een elektrische schok.

**Veiligheid van personen**

- ▶ **Wees alert, let goed op wat u doet en ga met verstand te werk bij het gebruik van het elektrische gereedschap. Gebruik geen elektrisch gereedschap wanneer u moe bent of onder invloed staat van drugs, alcohol of medicijnen.** Een moment van onoplettendheid bij het gebruik van het elektrische gereedschap kan tot ernstige verwondingen leiden.
- ▶ **Draag persoonlijke beschermende uitrusting. Draag altijd een veiligheidsbril.** Het dragen van persoonlijke beschermende uitrusting zoals een stofmasker, slipvaste werkschoenen, een veiligheidshelm of gehoorbescherming, afhankelijk van de aard en het gebruik van het elektrische gereedschap, vermindert het risico van verwondingen.
- ▶ **Voorkom per ongeluk inschakelen. Controleer dat het elektrische gereedschap uitgeschakeld is voordat u de stekker in het stopcontact steekt of de accu aansluit en voordat u het gereedschap oppakt of draagt.** Wanneer u bij het dragen van het elektrische gereedschap uw vinger aan de schakelaar hebt of wanneer u het gereedschap ingeschakeld op de stroomvoorziening aansluit, kan dit tot ongevallen leiden.
- ▶ **Verwijder instelgereedschappen of schroefleutels voordat u het elektrische gereedschap inschakelt.** Een instelgereedschap of sleutel in een draaiend deel van het gereedschap kan tot verwondingen leiden.
- ▶ **Voorkom een onevenwichtige lichaamshouding. Zorg ervoor dat u stevig staat en steeds in evenwicht blijft.** Daardoor kunt u het elektrische gereedschap in onverwachte situaties beter onder controle houden.
- ▶ **Draag geschikte kleding. Draag geen loshangende kleding of sieraden. Houd haren, kleding en handschoenen uit de buurt van bewegende delen.** Loshangende kleding, lange haren en sieraden kunnen door bewegende delen worden meegenomen.
- ▶ **Wanneer stofafzuigings- of stofopvangvoorzieningen kunnen worden gemonteerd, dient u zich ervan te verzekeren dat deze zijn aangesloten en juist worden gebruikt.** Het gebruik van een stofafzuiging beperkt het gevaar door stof.

**Zorgvuldige omgang met en zorgvuldig gebruik van elektrische gereedschappen**

- ▶ **Overbelast het gereedschap niet. Gebruik voor uw werkzaamheden het daarvoor bestemde elektrische gereedschap.** Met het passende elektrische gereedschap werkt u beter en veiliger binnen het aangegeven capaciteitsbereik.
- ▶ **Gebruik geen elektrisch gereedschap waarvan de schakelaar defect is.** Elektrisch gereedschap dat niet meer kan worden in- of uitgeschakeld, is gevaarlijk en moet worden gerepareerd.
- ▶ **Trek de stekker uit het stopcontact of neem de accu uit het elektrische gereedschap voordat u het gereedschap instelt, toebehoren wisselt of het gereedschap weglegt.** Deze voorzorgsmaatregel voorkomt onbedoeld starten van het elektrische gereedschap.
- ▶ **Bewaar niet-gebruikte elektrische gereedschappen buiten bereik van kinderen. Laat het gereedschap niet gebruiken door personen die er niet mee vertrouwd zijn en deze aanwijzingen niet hebben gelezen.** Elektrische gereedschappen zijn gevaarlijk wanneer deze door onervaren personen worden gebruikt.
- ▶ **Verzorg het elektrische gereedschap zorgvuldig. Controleer of bewegende delen van het gereedschap correct functioneren en niet vastklemmen en of onderdelen zodanig gebroken of beschadigd zijn dat de werking van het elektrische gereedschap nadelig wordt beïnvloed. Laat deze beschadigde onderdelen voor het gebruik repareren.** Veel ongevallen hebben hun oorzaak in slecht onderhouden elektrische gereedschappen.

- ▶ **Houd snijdende inzetgereedschappen scherp en schoon.** Zorgvuldig onderhouden snijdende inzetgereedschappen met scherpe snijkanten klemmen minder snel vast en zijn gemakkelijker te geleiden.
- ▶ **Gebruik elektrisch gereedschap, toebehoren, inzetgereedschappen en dergelijke volgens deze aanwijzingen. Let daarbij op de arbeidsomstandigheden en de uit te voeren werkzaamheden.** Het gebruik van elektrische gereedschappen voor andere dan de voorziene toepassingen kan tot gevaarlijke situaties leiden.

#### Service

- ▶ **Laat het elektrische gereedschap alleen repareren door gekwalificeerd en vakkundig personeel en alleen met originele vervangingsonderdelen.** Daarmee wordt gewaarborgd dat de veiligheid van het gereedschap in stand blijft.

#### Veiligheidsvoorschriften voor doorslijpmachines

- ▶ **De bij het elektrische gereedschap behorende beschermkap moet stevig aangebracht en zodanig ingesteld zijn dat een maximum aan veiligheid wordt bereikt. Dat wil zeggen dat het kleinst mogelijke deel van het slijpgereedschap open naar de bediener wijst. Blijf uit de buurt van het vlak van de ronddraaiende slijpschijf en houd andere personen uit de buurt.** De beschermkap moet de bediener beschermen tegen brokstukken en toevallig contact met het slijpgereedschap.
- ▶ **Gebruik uitsluitend gebonden, versterkte of diamantdoorslijpschijven voor uw elektrische gereedschap.** Het feit dat u het toebehoren aan het elektrische gereedschap kunt bevestigen, waarborgt nog geen veilig gebruik.
- ▶ **Het toegestane toerental van het inzetgereedschap moet minstens even hoog zijn als het maximale toerental dat op het elektrische gereedschap vermeld staat.** Toebehoren dat sneller draait dan toegestaan, kan breken en wegvliegen.
- ▶ **Slijptoebehoren mag alleen worden gebruikt voor de geadviseerde toepassingsmogelijkheden. Bijvoorbeeld: slijp nooit met het zijvlak van een doorslijpschijf.** Doorslijpschijven zijn bestemd voor materiaalafname met de rand van de schijf. Een zijwaartse krachtingwerking op dit slijptoebehoren kan het toebehoren stukbreken.
- ▶ **Gebruik altijd onbeschadigde spanflenzen in de juiste maat voor de door u gekozen slijpschijf.** Geschikte flenzen steunen de slijpschijf en verminderen zo het gevaar van een slijpschijfbreuk.
- ▶ **De buitendiameter en de dikte van het inzetgereedschap moeten overeenkomen met de maatgegevens van het elektrische gereedschap.** Inzetgereedschappen met onjuiste afmetingen kunnen niet voldoende afgeschermd of gecontroleerd worden.
- ▶ **Slijpschijven en flenzen moeten nauwkeurig op de uitgaande as van het elektrische gereedschap passen.** Inzetgereedschappen die niet nauwkeurig op de uitgaande as van het elektrische gereedschap passen, draaien ongelijkmatig, trillen sterk en kunnen tot het verlies van de controle leiden.
- ▶ **Gebruik geen beschadigde slijpschijven. Controleer vóór het gebruik de slijpschijven altijd op afsplinteringen en scheuren. Als het elektrische gereedschap of de slijpschijf valt, dient u te controleren of het gereedschap of de slijpschijf beschadigd is, of u dient een onbeschadigde slijpschijf te gebruiken. Nadat u de slijpschijf gecontroleerd en ingezet heeft, laat u het elektrische gereedschap een minuut lang met het maximale toerental lopen. Blijf daarbij uit de buurt van het vlak van de ronddraaiende slijpschijf en houd andere personen uit de buurt.** Beschadigde slijpschijven meestal gedurende deze testtijd.
- ▶ **Draag persoonlijke beschermende uitrusting. Gebruik afhankelijk van de toepassing een volledige gezichtsbescherming, oogbescherming of veiligheidsbril. Draag voor zover van toepassing een stofmasker, een gehoorbescherming, werkhandschoenen of een speciaal schort dat kleine slijp- en materiaaldeeltjes tegenhoudt.** Uw ogen moeten worden beschermd tegen wegvliegende deeltjes die bij verschillende toepassingen ontstaan. Een stof- of adembeschermingsmasker moet het bij de toepassing ontstaande stof filteren. Als u lang wordt blootgesteld aan luid lawaai, kan uw gehoor worden beschadigd.
- ▶ **Let erop dat andere personen zich op een veilige afstand bevinden van de plaats waar u werkt. Iedereen die de werkomgeving betreedt, moet persoonlijke beschermende uitrusting dragen.** Brokstukken van het werkstuk of gebroken inzetgereedschappen kunnen wegvliegen en verwondingen veroorzaken, ook buiten de directe werkomgeving.
- ▶ **Houd het gereedschap alleen aan de geïsoleerde greepvlakken vast als u werkzaamheden uitvoert waarbij het inzetgereedschap verborgen stroomleidingen of de eigen stroomkabel kan raken.** Contact met een onder spanning staande leiding kan ook metalen delen van het gereedschap onder spanning zetten en tot een elektrische schok leiden.
- ▶ **Houd de stroomkabel uit de buurt van draaiende inzetgereedschappen.** Als u de controle over het gereedschap verliest, kan de stroomkabel worden doorgesneden of meegenomen en uw hand of arm kan in het ronddraaiende inzetgereedschap terecht komen.
- ▶ **Leg het elektrische gereedschap nooit neer voordat het inzetgereedschap volledig tot stilstand is gekomen.** Het draaiende inzetgereedschap kan in contact komen met het oppervlak, waardoor u de controle over het elektrische gereedschap kunt verliezen.
- ▶ **Laat het elektrische gereedschap niet lopen terwijl u het draagt.** Uw kleding kan door toevallig contact met het draaiende inzetgereedschap worden meegenomen en het inzetgereedschap kan zich in uw lichaam boren.
- ▶ **Reinig regelmatig de ventilatieopeningen van het elektrische gereedschap.** De motorventilator trekt stof in het huis en een sterke ophoping van metaalstof kan elektrische gevaren veroorzaken.

## 60 | Nederlands

- ▶ **Gebruik het elektrische gereedschap niet in de buurt van brandbare materialen.** Vonken kunnen deze materialen ontsteken.
- ▶ **Gebruik geen inzetgereedschappen waarvoor vloeibare koelmiddelen vereist zijn.** Het gebruik van water of andere vloeibare koelmiddelen kan tot een elektrische schok leiden.

**Terugslag en bijbehorende waarschuwingen**

- ▶ **Terugslag is de plotselinge reactie als gevolg van het vasthaken of blokkeren van een draaiende slijpschijf.** Vasthaken of blokkeren leidt tot abrupte stilstand van het ronddraaiende inzetgereedschap. Daardoor wordt een ongecontroleerd elektrisch gereedschap tegen de draairichting van het inzetgereedschap versneld op de plaats van de blokkering.  
Als bijvoorbeeld een slijpschijf in het werkstuk vasthaakt of blokkeert, kan de rand van de slijpschijf die in het werkstuk invalt, zich vastgrijpen. Daardoor kan de slijpschijf uitbreken of een terugslag veroorzaken. De slijpschijf beweegt zich vervolgens naar de bediener toe of van de bediener weg, afhankelijk van de draairichting van de schijf op de plaats van de blokkering. Hierbij kunnen slijpschijven ook breken.  
Een terugslag is het gevolg van het verkeerd gebruik of onjuiste gebruiksomstandigheden van het elektrische gereedschap. Terugslag kan worden voorkomen door geschikte voorzorgsmaatregelen, zoals hieronder beschreven.
- ▶ **Houd het elektrische gereedschap goed vast en breng uw lichaam en uw armen in een positie waarin u de terugslagkrachten kunt opvangen. Gebruik altijd de extra handgreep, indien aanwezig, om de grootste mogelijke controle te hebben over terugslagkrachten of reactiemomenten bij het op toeren komen.** De bediener kan door geschikte voorzorgsmaatregelen de terugslag- en reactiekrachten beheersen.
- ▶ **Breng uw hand nooit in de buurt van draaiende inzetgereedschappen.** Het inzetgereedschap kan bij de terugslag over uw hand bewegen.
- ▶ **Mijd de omgeving voor en achter de ronddraaiende doorslijpschijf.** De terugslag drijft het elektrische gereedschap in de richting die tegengesteld is aan de beweging van de slijpschijf op de plaats van de blokkering.
- ▶ **Werk bijzonder voorzichtig in de buurt van hoeken, scherpe randen, enz. Voorkom dat inzetgereedschappen van het werkstuk terugspringen en vastklemmen.** Het ronddraaiende inzetgereedschap neigt er bij hoeken, scherpe randen of wanneer het terugspringt toe om zich vast te klemmen. Dit veroorzaakt een controleverlies of terugslag.
- ▶ **Gebruik geen ketting- of vertand zaagblad en geen diamantschijf met meer dan 10 mm brede sleuven tussen de segmenten.** Zulke inzetgereedschappen veroorzaken vaak een terugslag of het verlies van de controle over het elektrische gereedschap.
- ▶ **Voorkom blokkeren van de doorslijpschijf en te hoge aandrukkraft. Slijp niet overmatig diep.** Een overbelasting van de doorslijpschijf vergroot de slijtage en de gevoeligheid voor kantelen of blokkeren en daardoor de mogelijkheid van een terugslag of breuk van het slijptoebehoren.
- ▶ **Als de doorslijpschijf vastklemt of als u de werkzaamheden onderbreekt, schakelt u het gereedschap uit en houdt u het rustig vast tot de schijf tot stilstand is gekomen. Probeer nooit om de nog draaiende doorslijpschijf uit de groef te trekken. Anders kan een terugslag het gevolg zijn.** Stel de oorzaak van het vastklemmen vast en maak deze ongedaan.
- ▶ **Schakel het elektrische gereedschap niet opnieuw in zolang het zich in het werkstuk bevindt. Laat de doorslijpschijf eerst het volledige toerental bereiken voordat u het doorslijpen voorzichtig voortzet.** Anders kan de schijf vasthaken, uit het werkstuk springen of een terugslag veroorzaken.
- ▶ **Ondersteun platen of grote werkstukken om het risico van een terugslag door een ingeklemde doorslijpschijf te verminderen.** Grote werkstukken kunnen onder hun eigen gewicht doorbuigen. Het werkstuk moet aan beide zijden worden ondersteund, vlakbij de slijpreef en aan de rand.
- ▶ **Wees bijzonder voorzichtig bij invallend frezen in bestaande muren of andere plaatsen zonder voldoende zicht.** De invallende doorslijpschijf kan bij het doorslijpen van gas- of waterleidingen, elektrische leidingen of andere objecten een terugslag veroorzaken.

**Extra waarschuwingen****Draag een veiligheidsbril.**

- ▶ **Bevestig het werkstuk op een stabiele ondergrond en zet het vast met lijklemmen of op andere wijze.** Als u het werkstuk alleen met uw hand vasthoudt of tegen uw lichaam houdt, blijft het labiel. Dit kan tot het verlies van de controle leiden.
- ▶ **Draag een gehoorbescherming, veiligheidsbril, stofmasker en handschoenen. Gebruik als stofmasker minstens een deeltjesfilterend halfgezichtsmasker van klasse FFP 2.**
- ▶ **Gebruik een geschikt detectieapparaat om verborgen stroom-, gas- of waterleidingen op te sporen of raadpleeg het plaatselijke energie- of waterleidingbedrijf.** Contact met elektrische leidingen kan tot brand of een elektrische schok leiden. Beschadiging van een gasleiding kan tot een explosie leiden. Breuk van een waterleiding veroorzaakt materiële schade en kan een elektrische schok veroorzaken.
- ▶ **Pak de doorslijpschijf na de werkzaamheden niet vast voordat deze afgekoeld is.** De doorslijpschijf wordt tijdens de werkzaamheden zeer heet.

- **Houd het elektrische gereedschap tijdens de werkzaamheden stevig met beide handen vast en zorg ervoor dat u stevig staat.** Het elektrische gereedschap wordt met twee handen veiliger geleid.

## Product- en vermogensbeschrijving



**Lees alle veiligheidswaarschuwingen en alle voorschriften.** Als de waarschuwingen en voorschriften niet worden opgevolgd, kan dit een elektrische schok, brand of ernstig letsel tot gevolg hebben.

Vouw de uitvouwbare pagina met de afbeelding van het gereedschap open en laat deze pagina opgevouwen terwijl u de gebruiksaanwijzing leest.

### Gebruik volgens bestemming

Het elektrische gereedschap is bestemd (in combinatie met een zuiger van stofklasse M) voor het doorslijpen van en het frezen van sleuven in overwegend minerale materialen zoals staalbeton, metselwerk en bestrating, zonder gebruik van water, met een vaste steun en met de geleidingslede.

### Afgebeelde componenten

De componenten zijn genummerd zoals op de afbeelding van het elektrische gereedschap op de pagina met afbeeldingen.

- 1 Handgreep (geïsoleerd greepvlak)
- 2 Ontgrendelingslot

- 3 Ontgrendelingsknop voor freeseenheid
- 4 Zaagdiepteschaalverdeling
- 5 Knop voor instelling van de diepteaanslag
- 6 Diepteaanslag
- 7 Loopwielletjes
- 8 Pijl voor werkrichting
- 9 Blokkeerknop uitgaande as
- 10 Aan/uit-schakelaar
- 11 Service-indicatie (GNF 35 CA)
- 12 Afzuigslang\*
- 13 Afzuigaansluiting
- 14 Parallelgeleider (GNF 20 CA)\*
- 15 Geleidingsbout voor parallelgeleider (GNF 20 CA)\*
- 16 Uitgaande as
- 17 Opnameflens
- 18 Diamantdoorslijpschijf\*
- 19 Afstandsringen
- 20 Spanmoer
- 21 Pensleutel voor spanmoer\*
- 22 Uitbrekgereedschap\*
- 23 Draairichting

\* **Niet elk afgebeeld en beschreven toebehoren wordt standaard meegeleverd. Het volledige toebehoren vindt u in ons toebehoren-programma.**

### Technische gegevens

Muurfrees		GNF 20 CA	GNF 35 CA
Productnummer		0 601 612 5..	0 601 621 7..
Opgenomen vermogen	W	900	1400
Afgegeven vermogen	W	520	750
Onbelast toerental	min <sup>-1</sup>	9300	9300
Max. diameter diamantdoorslijpschijven	mm	115	150
Werkzaamheden met één diamant-doorslijpschijf			
– Min. dikte doorslijpschijf	mm	1,6	2,0
– Max. dikte doorslijpschijf	mm	2,2	2,5
Werkzaamheden met twee diamant-doorslijpschijven			
– Min. dikte doorslijpschijf	mm	2 x 1,6	2 x 2,0
– Max. dikte doorslijpschijf	mm	2 x 2,2	2 x 2,5
Opnameboorgat	mm	22,2	22,2
Sleufdiepte	mm	0 – 20	0 – 35
Sleufbreedte	mm	7 – 23	7 – 39
Gewicht volgens EPTA-Procedure 01/2003	kg	3,4	4,7
Isolatieklasse		□/II	□/II

De gegevens gelden voor nominale spanningen [U] 230 V. Bij afwijkende spanningen en bij per land verschillende uitvoeringen kunnen deze gegevens afwijken.

62 | Nederlands

**Informatie over geluid en trillingen**

		GNF 20 CA	GNF 35 CA
Meetwaarden bepaald volgens EN 60745 (kalkzandsteen).			
Het A-gewogen geluidsniveau van het gereedschap bedraagt kenmerkend			
Geluidsdrumniveau	dB(A)	94	102
Geluidsvermogeniveau	dB(A)	105	113
Onzekerheid K	dB	3	3
<b>Draag een gehoorbescherming.</b>			
Totale trillingswaarden $a_h$ (vectorsom van drie richtingen) en onzekerheid K bepaald volgens EN 60745:			
$a_h$	$m/s^2$	= 4,0	= 4,0
K	$m/s^2$	= 1,5	= 1,5

Het in deze gebruiksaanwijzing vermelde trillingsniveau is gemeten met een volgens EN 60745 genormeerde meetmethode en kan worden gebruikt om elektrische gereedschappen met elkaar te vergelijken. Het is ook geschikt voor een voorlopige inschatting van de trillingsbelasting.

Het aangegeven trillingsniveau representeert de voornaamste toepassingen van het elektrische gereedschap. Als echter het elektrische gereedschap wordt gebruikt voor andere toepassingen, met verschillende accessoires, met afwijkende inzetgereedschappen of onvoldoende onderhoud, kan het trillingsniveau afwijken. Dit kan de trillingsbelasting gedurende de gehele arbeidsperiode duidelijk verhogen.

Voor een nauwkeurige schatting van de trillingsbelasting moet ook rekening worden gehouden met de tijd waarin het gereedschap uitgeschakeld is, of waarin het gereedschap wel loopt, maar niet werkelijk wordt gebruikt. Dit kan de trillingsbelasting gedurende de gehele arbeidsperiode duidelijk verminderen.


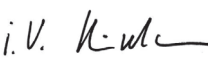
Leg aanvullende veiligheidsmaatregelen ter bescherming van de bediener tegen het effect van trillingen vast, zoals: Onderhoud van elektrische gereedschappen en inzetgereedschappen, warm houden van de handen, organisatie van het arbeidsproces.

**Conformiteitsverklaring** 

Wij verklaren als alleen verantwoordelijke dat het onder „Technische gegevens” beschreven product voldoet aan de volgende normen en normatieve documenten: EN 60745 volgens de bepalingen van de richtlijnen 2011/65/EU, 2004/108/EG en 2006/42/EG.

Technisch dossier (2006/42/EG) bij:  
Robert Bosch GmbH, PT/ETM9,  
D-70745 Leinfelden-Echterdingen

Henk Becker	Helmut Heinzelmann
Executive Vice President	Head of Product Certification
Engineering	PT/ETM9

*PPa*  
 i.v. 

Robert Bosch GmbH, Power Tools Division  
D-70745 Leinfelden-Echterdingen  
20.01.2014

**Montage****Stofafzuiging**

► Stof van materialen zoals loodhoudende verf, enkele houtsoorten, mineralen en metaal kunnen schadelijk voor de gezondheid zijn. Aanraking of inademing van stof kan leiden tot allergische reacties en/of ziekten van de ademwegen van de gebruiker of personen die zich in de omgeving bevinden.

Bepaalde soorten stof, bijvoorbeeld van eiken- en beukenhout, gelden als kankerverwekkend, in het bijzonder in combinatie met toevoegingsstoffen voor houtbehandeling (chromaat en houtbeschermingsmiddelen). Asbesthoudend materiaal mag alleen door bepaalde vakmensen worden bewerkt.

- Gebruik indien mogelijk een voor het materiaal geschikte stofafzuiging.
- Zorg voor een goede ventilatie van de werkplek.
- Er wordt geadviseerd om een ademmasker met filterklasse P2 te dragen.

Neem de in uw land geldende voorschriften voor de te bewerken materialen in acht.

► **Voorkom ophoping van stof op de werkplek.** Stof kan gemakkelijk ontbranden.

De stofzuiger moet zijn goedgekeurd voor het zuigen van steenstof. Bosch levert geschikte stofzuigers.

Het elektrische gereedschap kan rechtstreeks worden aangesloten op het stopcontact van een Bosch-allroundzuiger met afstandsbediening. Deze wordt bij het inschakelen van het elektrische gereedschap automatisch gestart.

Steek een afzuigslang **12** (toebehoren) op de afzuigadapter **13**. Verbind de afzuigslang **12** met een stofzuiger (toebehoren). Een overzicht van aansluitingen op verschillende stofzuigers vindt u aan het einde van deze gebruiksaanwijzing.

**Aanwijzingen voor het gebruik van muurfreesen**

Neem de volgende aanwijzingen in acht om de tijdens de werkzaamheden optredende stofemissies te verminderen.

- Gebruik uitsluitend door Bosch geadviseerde combinaties van muurfrees en zuiger van stofklasse M. Andere combinaties kunnen leiden tot een slechtere opname en afscheiding van stof.

- Neem de gebruiksaanwijzing van de zuiger voor het onderhoud en de reiniging van de zuiger inclusief de filters in acht. Maak de stofverzamelreservoirs onmiddellijk leeg wanneer deze vol zijn. Reinig de filters van de zuiger regelmatig en zet de filters altijd volledig in de zuiger.
- Gebruik alleen de door Bosch voorziene afzuigslangen. Manipuleer de afzuigslang niet. Als er brokken steen in de afzuigslang terechtkomen, dient u de werkzaamheden te onderbreken en de afzuigslang onmiddellijk te reinigen. Voorkom knikken van de afzuigslang.
- Gebruik de muurfrees uitsluitend volgens de voorschriften.
- Gebruik alleen niet-beschadigde en scherpe inzetgereedschappen. Een duidelijk minder wordende werksnelheid is een teken van versleten inzetgereedschappen.
- Neem de algemene eisen aan werkplekken op bouwplaatsen in acht.
- Zorg voor een goede ventilatie.
- Zorg ervoor dat er geen obstakels in de werkomgeving zijn. Bij lange sleuven moet de zuiger zonder belemmeringen kunnen worden meegevoerd resp. op tijd worden meegevoerd.
- Draag een gehoorbescherming, stofbril, stofmasker en indien nodig handschoenen. Gebruik als stofmasker minstens een deeltjesfilterend halfgezichtsmasker van klasse FFP 2.
- Gebruik voor het schoonmaken van de werkomgeving een geschikte zuiger. Wervel neergedaald stof niet op door te vegen.

### Diamantdoorslijpschijven monteren

- ▶ **Trek altijd voor werkzaamheden aan het elektrische gereedschap de stekker uit het stopcontact.**
- ▶ **Voor het inzetten en wisselen van diamantdoorslijpschijven wordt het dragen van werkhandschoenen geadviseerd.**
- ▶ **Diamantdoorslijpschijven worden tijdens de werkzaamheden zeer heet. Raak deze niet aan voordat ze zijn afgekoeld.**
- ▶ **Gebruik geen met diamant bezette doorslijpschijven. Diamantschijven met segmenten mogen alleen negatieve snijhoeken en sleuven van maximaal 10 mm tussen de segmenten hebben.**

### Freeseenheid naar buiten draaien

Voor het wisselen van inzetgereedschap moet de freeseenheid volledig naar buiten worden gedraaid. Plaats het elektrische gereedschap op een vaste ondergrond. Draai het ontgrendelingsslot **2** bijvoorbeeld met het einde van de greep van de pensleutel **21** tegen de wijzers van de klok.

- ▶ **De freeseenheid wordt daardoor ontgrendeld en draait door de veerkracht onmiddellijk naar boven.**

### Spanvoorzieningen demonteren (zie afbeelding A)

Druk op de asbloekeerknop **9** om de uitgaande as vast te zetten.

- ▶ **Bedien de blokkeerknop alleen als de uitgaande as stilstaat.** Anders kan het elektrische gereedschap beschadigd raken.

Draai de spanmoer **20** met de pensleutel **21** los en schroef de spanmoer **20** van de as. Verwijder de afstandsringen **19** en de opnameflens **17**.

Reinig de uitgaande as **16** en alle te monteren delen.

### Groefbreedte bepalen

De groefbreedte is afhankelijk van het aantal afstandsringen **19** tussen de beide diamantdoorslijpschijven **18** en de freesbreedte van de diamantdoorslijpschijven.

De groefbreedte wordt als volgt berekend:

groefbreedte = dikte van de afstandsringen + breedte van de diamantdoorslijpschijven.

De maximale groefbreedte staat vermeld in het gedeelte „Technische gegevens”.

U mag het elektrische gereedschap met één of twee diamantdoorslijpschijven gebruiken.

### Spanvoorzieningen monteren (zie afbeelding A)

Zet de opnameflens **17** op de uitgaande as **16**. De opnameflens moet met de draaimeenname correct op de uitgaande as zitten.

Zet de diamantdoorslijpschijf **18** en de afstandsringen **19** op de opnameflens **17**.

- ▶ **Onafhankelijk van de gewenste sleufbreedte moeten altijd alle meegeleverde afstandsringen **19** worden gemonteerd.** De diamantdoorslijpschijf **18** kan anders tijdens het gebruik losraken en letsel veroorzaken.

Aantal benodigde afstandsringen:

GNF 20 CA: 5 stuks van elk 4 mm dikte

GNF 35 CA: 3 stuks van elk 4 mm dikte en 4 stuks van elk 6 mm dikte

Tussen twee diamantdoorslijpschijven **18** moet minstens één afstandsring **19** gemonteerd zijn.

Let er bij de montage van de diamantdoorslijpschijven op dat de draairichtingspijlen op de diamantdoorslijpschijven en de draairichting van het elektrische gereedschap (zie draairichtingspijl op de voorzijde van de machine) overeenkomen.

Druk op de asbloekeerknop **9** om de uitgaande as vast te zetten.

Schroef de spanmoer **20** op de as en draai de spanmoer met de pensleutel **21** vast.

Draai de freeseenheid weer terug. Controleer de vergrendeling van de freeseenheid door aan de handgreep te trekken.

Als u met twee diamantdoorslijpschijven **18** werkt, dient u deze altijd per paar te wisselen.

De volgorde van de montage kunt u op de pagina met afbeeldingen zien.

## Gebruik

### Freesdiepte vooraf instellen

- ▶ **De freesdiepte mag alleen vooraf worden ingesteld wanneer het elektrische gereedschap uitgeschakeld is.**

Met de diepteaanslag **6** kunt u de gewenste freesdiepte vooraf instellen.

## 64 | Nederlands

Druk op de knop voor de diepteaanslaginstelling **5** en duw de diepteaanslag **6** tot aan de gewenste freesdiepte op de schaalverdeling **4**. Laat de knop **5** weer los.

Vergewist u zich ervan dat de diepteaanslag **6** weer is vastgeklikt.

### Ingebruikneming

- ▶ **Let op de netspanning! De spanning van de stroombron moet overeenkomen met de gegevens op het typeplaatje van het elektrische gereedschap. Met 230 V aangeduide elektrische gereedschappen kunnen ook met 220 V worden gebruikt.**

#### In- en uitschakelen

- ▶ **Controleer voor de ingebruikneming of de freeseenheid in de bovenste stand is vastgeklikt.** De diamantdoorslijpschijven kunnen anders het werkstuk raken en u kunt bij het inschakelen de controle over het gereedschap verliezen.

Als u het elektrische gereedschap wilt **inschakelen**, duwt u de aan/uit-schakelaar **10** naar voren.

Als u de ingedrukte aan/uit-schakelaar **10** wilt **vastzetten**, drukt u de aan/uit-schakelaar **10** vooraan omlaag tot deze vastklikt.

Als u het elektrische gereedschap wilt **uitschakelen**, laat u de aan/uit-schakelaar **10** los. Als deze vergrendeld is, drukt u de aan/uit-schakelaar **10** kort achteraan omlaag en laat u deze vervolgens los.

Om energie te besparen, schakelt u het elektrische gereedschap alleen in wanneer u het gebruikt.

- ▶ **Controleer de diamantdoorslijpschijf vóór het gebruik. De diamantdoorslijpschijf moet juist gemonteerd zijn en vrij kunnen draaien. Laat het inzetgereedschap minstens 1 minuut onbelast proefdraaien. Gebruik geen beschadigde, niet-ronde of trillende diamantdoorslijpschijven.** Beschadigde diamantdoorslijpschijven kunnen barsten of letsel veroorzaken.

#### Aanloopstroombegrenzing

De elektronische aanloopstroombegrenzing begrenst het vermogen bij het inschakelen van het elektrische gereedschap en maakt het gebruik met een zekerheid van 16 A mogelijk.

#### Constant-electronic

De constant-electronic houdt het toerental bij onbelast en belast lopen vrijwel constant en waarborgt een gelijkmatige arbeidscapaciteit.

#### Beveiliging tegen overbelasting

Bij overbelasting blijft de motor stilstaan. Laat het elektrische gereedschap onbelast bij maximaal toerental ca. 30 seconden afkoelen.

#### Nulspanningsbeveiliging (GNF 35 CA)

De nulspanningsbeveiliging voorkomt ongecontroleerd starten van het elektrische gereedschap na een onderbreking van de stroomtoevoer.

Als u het gereedschap **opnieuw wilt inschakelen**, zet u de aan/uit-schakelaar **10** in de uitgeschakelde stand en schakelt u het elektrische gereedschap opnieuw in.

**Opmerking:** Controleer regelmatig de functie van de nulspanningsbeveiliging door terwijl het gereedschap loopt de netstekker uit het stopcontact te trekken en deze vervolgens weer in het stopcontact te steken.

#### Tips voor de werkzaamheden

- ▶ **Voorzichtig bij het frezen van sleuven in dragende wanden. Zie het gedeelte „Bouwkundige aspecten”.**
- ▶ **Belast het elektrische gereedschap niet zo sterk dat het tot stilstand komt.**
- ▶ **Span het werkstuk in als het niet door het eigen gewicht stabiel ligt.**
- ▶ **Het elektrische gereedschap mag alleen worden gebruikt voor droog doorslijpen.**

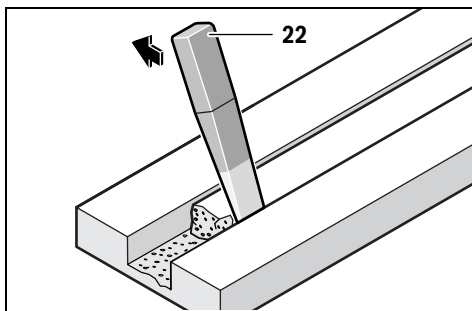
Bescherm de doorslijpschijf tegen slagen, stoten en vet. Stel de doorslijpschijf niet bloot aan zijwaartse druk.

- Stel de freesdiepte in. Zie daarvoor het gedeelte „Freesdiepte vooraf instellen”. Ter voorkoming van onnauwkeurigheden bij het uitbreken van de brug moet de freesdiepte ca. 3 mm dieper dan de gewenste groefdiepte worden gekozen.
- Plaats het elektrische gereedschap met de loopwieltjes **7** op het te bewerken oppervlak. De freeseenheid moet helemaal omhoog zijn gedraaid.
- Schakel het elektrische gereedschap in.
- Duw de ontgrendelingsknop **3** omhoog om de freeseenheid te ontgrendelen. Laat de freeseenheid langzaam in het materiaal invallen.
- Geleid het elektrische gereedschap met beide handgrepen en met een matige, aan het te bewerken materiaal aangepaste voorwaartse beweging.
- Met het elektrische gereedschap moet altijd tegenlopend worden geslepen. Anders bestaat het gevaar dat de machine **ongecontroleerd** uit de zaaglijn wordt geduwd. Geleid het elektrische gereedschap in de richting van de pijl **8**.
- Het elektrische gereedschap kan in de freesrichting geduwd of getrokken worden. Verticale sleuven kunnen door een trekkende manier van werken van boven naar onderen gemakkelijk worden gefreesd.
- Draai de freeseenheid na het einde van de werkzaamheden terwijl de motor loopt uit de sleuf, tot de freeseenheid in de bovenste stand vastklikt.
- Schakel het elektrische gereedschap uit.

Rem uitlopende diamantdoorslijpschijven niet af door er aan de zijkant tegen te drukken.

- ▶ **Diamantdoorslijpschijven worden tijdens de werkzaamheden zeer heet. Raak deze niet aan voordat ze zijn afgekoeld.**





Verwijder de achtergebleven brug in het materiaal met het uitbrekgereedschap **22**.

Frezen in bochten is niet mogelijk, omdat de diamantdoorslijpschijven anders in het werkstuk schuin trekken.

Wanneer plaatmaterialen worden doorgeslepen, moeten deze op een vaste ondergrond liggen of ondersteund worden.

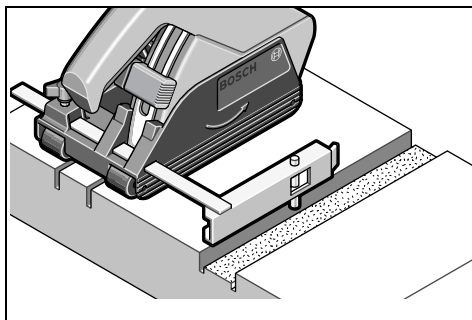
Wanneer muurdoorvoeren worden gemaakt, bijvoorbeeld met een boorhamer, kunt u losbreken van het materiaal aan het oppervlak in grote mate voorkomen door met de muurfrees eerst een groef met maximale freesdiepte te frezen.

Bij het doorslijpen van bijzonder harde materialen, bijvoorbeeld beton met veel kiezel, kan de diamantdoorslijpschijf oververhit raken en daardoor beschadigd worden. Een krans van vonken rond de diamantdoorslijpschijf geeft dit duidelijk aan.

Onderbreek in dit geval het doorslijpen en laat de diamantdoorslijpschijf bij maximaal toerental korte tijd onbelast lopen om deze te laten afkoelen.

Een duidelijk verminderde werksnelheid en een krans van vonken rond de slijpschijf duiden op een stomp geworden diamantdoorslijpschijf. U kunt deze weer scherp maken door kort te slijpen in abrasief materiaal, bijvoorbeeld kalkzandsteen.

#### Parallelgeleider (GNF 20 CA)



Duw voor het frezen van meer groeven, parallel aan een reeds bestaande groef, de geleidingsbout **15** van de parallelgeleider **14** omlaag in de aanwezige groef en frees vervolgens de groef.

#### Bouwkundige aspecten

Voor sleuven in dragende muren geldt norm DIN 1053 deel 1 of gelden landspecifieke bepalingen.

Deze voorschriften moeten beslist in acht worden genomen. Raadpleeg voor het begin van de werkzaamheden de verantwoordelijke bouwkundige, architect of met de leiding belaste bouwopzichter.

De toegestane sleufdiepte en sleufbreedte is afhankelijk van de sleuflengte, de muurdikte en het gebruikte bouw materiaal.

#### Onderhoud en service

##### Onderhoud en reiniging

- ▶ **Trek altijd voor werkzaamheden aan het elektrische gereedschap de stekker uit het stopcontact.**
- ▶ **Houd het elektrische gereedschap en de ventilatieopeningen altijd schoon om goed en veilig te werken.**

Demonteer na de werkzaamheden de spanvoorzieningen en reinig alle spandelen en de beschermkap.

Bewaar en behandel het toebehoren zorgvuldig.

##### Service-indicatie 11 (GNF 35 CA)

Als de koolborstels versleten zijn, wordt het elektrische gereedschap automatisch uitgeschakeld. Dit wordt ca. 8 uur eerder aangegeven door het branden of flakkeren van de service-indicatie **11**. Het elektrische gereedschap moet voor onderhoud aan de klantenservice worden verzonden. Zie voor adressen het gedeelte „Klantenservice en gebruiksadvisen”.

Als de aansluitkabel moet worden vervangen, moeten deze werkzaamheden door Bosch of een erkende klantenservice voor Bosch elektrische gereedschappen worden uitgevoerd om veiligheidsrisico's te voorkomen.

##### Vervangingsonderdelen

###### GNF 20 CA

Opnameflens <b>17</b>	3 600 390 023
Afstandsringen 4 mm <b>19</b>	3 609 202 041
Spanmoer <b>20</b>	3 603 345 005

###### GNF 35 CA

Opnameflens <b>17</b>	3 609 202 039
Afstandsringen 4 mm <b>19</b>	3 609 202 041
Afstandsringen 6 mm <b>19</b>	3 609 202 042
Spanmoer <b>20</b>	3 609 202 040

##### Klantenservice en gebruiksadvisen

Onze klantenservice beantwoordt uw vragen over reparatie en onderhoud van uw product en over vervangingsonderdelen. Explosietekeningen en informatie over vervangingsonderdelen vindt u ook op:

**www.bosch-pt.com**

Het Bosch-team voor gebruiksadvisen helpt u graag bij vragen over onze producten en toebehoren.

Vermeld bij vragen en bestellingen van vervangingsonderdelen altijd het uit tien cijfers bestaande productnummer volgens het typeplaatje van het elektrische gereedschap.

## 66 | Dansk

**Nederland**

Tel.: (076) 579 54 54  
 Fax: (076) 579 54 94  
 E-mail: gereedschappen@nl.bosch.com

**België**

Tel.: (02) 588 0589  
 Fax: (02) 588 0595  
 E-mail: outillage.gereedschap@be.bosch.com

**Afvalverwijdering**

Elektrische gereedschappen, toebehoren en verpakkingen moeten op een voor het milieu verantwoorde wijze worden hergebruikt.

Gooi elektrische gereedschappen niet bij het huisvuil.

**Alleen voor landen van de EU:**

Volgens de Europese richtlijn 2012/19/EU over elektrische en elektronische oude apparaten en de omzetting van de richtlijn in nationaal recht moeten niet meer bruikbare elektrische gereedschappen apart worden ingezameld en op een voor het milieu verantwoorde wijze worden hergebruikt.

Wijzigingen voorbehouden.

**Dansk****Sikkerhedsinstrukser****Generelle sikkerhedsinstrukser til el-værktøj**

**⚠ ADVARSEL** Læs alle sikkerhedsinstrukser og anvisninger. I tilfælde af manglende overholdelse af sikkerhedsinstrukserne og anvisningerne er der risiko for elektrisk stød, brand og/eller alvorlige kvæstelser.

**Opbevar alle sikkerhedsinstrukser og anvisninger til senere brug.**

Det i sikkerhedsinstrukserne benyttede begreb „el-værktøj“ refererer til netdrevet el-værktøj (med netkabel) og akkudrevet el-værktøj (uden netkabel).

**Sikkerhed på arbejdspladsen**

- ▶ **Sørg for, at arbejdsområdet er rent og rigtigt belyst.**  
Uorden eller uoplyste arbejdsområder øger faren for uheld.
- ▶ **Brug ikke el-værktøjet i eksplosionsfarlige omgivelser, hvor der findes brændbare væsker, gasser eller støv.**  
El-værktøj kan slå gnister, der kan antænde støv eller dampe.
- ▶ **Sørg for, at andre personer og ikke mindst børn holdes væk fra arbejdsområdet, når maskinen er i brug.** Hvis man distraheres, kan man miste kontrollen over maskinen.

**Elektrisk sikkerhed**

- ▶ **El-værktøjets stik skal passe til kontakten. Stikket må under ingen omstændigheder ændres. Brug ikke adapterstik sammen med jordforbundet el-værktøj.** Uændrede stik, der passer til kontakterne, nedsætter risikoen for elektrisk stød.
- ▶ **Undgå kropskontakt med jordforbundne overflader som f. eks. rør, radiatorer, komfurer og køleskabe.** Hvis din krop er jordforbundet, øges risikoen for elektrisk stød.
- ▶ **Maskinen må ikke udsættes for regn eller fugt.** Indtrængning af vand i et el-værktøj øger risikoen for elektrisk stød.
- ▶ **Brug ikke ledningen til formål, den ikke er beregnet til (f. eks. må man aldrig bære el-værktøjet i ledningen, hænge el-værktøjet op i ledningen eller rykke i ledningen for at trække stikket ud af kontakten). Beskyt ledningen mod varme, olie, skarpe kanter eller maskindele, der er i bevægelse.** Beskadede eller indviklede ledninger øger risikoen for elektrisk stød.
- ▶ **Hvis el-værktøjet benyttes i det fri, må der kun benyttes en forlængerledning, der er egnet til udendørs brug.** Brug af forlængerledning til udendørs brug nedsætter risikoen for elektrisk stød.
- ▶ **Hvis det ikke kan undgås at bruge el-værktøjet i fugtige omgivelser, skal der bruges et HFI-relæ.** Brug af et HFI-relæ reducerer risikoen for at få elektrisk stød.

**Personlig sikkerhed**

- ▶ **Det er vigtigt at være opmærksom, se, hvad man laver, og bruge el-værktøjet fornuftigt. Brug ikke noget el-værktøj, hvis du er træt, har nydt alkohol eller er påvirket af medikamenter eller euforiserende stoffer.** Få sekundær uopmærksomhed ved brug af el-værktøjet kan føre til alvorlige personskader.
- ▶ **Brug beskyttelsesudstyr og hav altid beskyttelsesbriller på.** Brug af sikkerhedsudstyr som f. eks. støvmaske, skridsikkert fodtøj, beskyttelseshjelm eller høreværn afhængig af maskintype og anvendelse nedsætter risikoen for personskader.
- ▶ **Undgå utilsigtet igangsætning. Kontrollér, at el-værktøjet er slukket, før du tilslutter det til strømtilførslen og/eller akkuen, løfter eller bærer det.** Undgå at bære el-værktøjet med fingeren på afbryderen og sørg for, at el-værktøjet ikke er tændt, når det sluttes til nettet, da det øger risikoen for personskader.
- ▶ **Gør det til en vane altid at fjerne indstillingsværktøj eller skruenøgle, før el-værktøjet tændes.** Hvis et stykke værktøj eller en nøgle sidder i en roterende maskindel, er der risiko for personskader.
- ▶ **Undgå en anormal legemsposition. Sørg for at stå sikkert, mens der arbejdes, og kom ikke ud af balance.** Dermed har du bedre muligheder for at kontrollere el-værktøjet, hvis der skulle opstå uventede situationer.
- ▶ **Brug egnet arbejdstøj. Undgå løse beklædningsgenstande eller smykker. Hold hår, tøj og handsker væk fra dele, der bevæger sig.** Dele, der er i bevægelse, kan gribe fat i løstsiddende tøj, smykker eller langt hår.

- ▶ **Hvis støvudsugnings- og opsamlingsudstyr kan monteres, er det vigtigt, at dette tilsluttes og benyttes korrekt.** Brug af en støvopsugning kan reducere støvmængden og dermed den fare, der er forbundet støv.

#### Omhyggelig omgang med og brug af el-værktøj

- ▶ **Undgå overbelastning af maskinen. Brug altid et el-værktøj, der er beregnet til det stykke arbejde, der skal udføres.** Med det passende el-værktøj arbejder man bedst og mest sikkert inden for det angivne effektområde.
- ▶ **Brug ikke et el-værktøj, hvis afbryder er defekt.** Et el-værktøj, der ikke kan startes og stoppes, er farlig og skal repareres.
- ▶ **Træk stikket ud af stikkontakten og/eller fjern akkuen, inden maskinen indstilles, der skiftes tilbehørsdele, eller maskinen lægges fra.** Disse sikkerhedsforanstaltninger forhindrer utilsigtet start af el-værktøjet.
- ▶ **Opbevar ubenyttet el-værktøj uden for børns rækkevidde.** Lad aldrig personer, der ikke er fortrolige med maskinen eller ikke har gennemlæst disse instrukser, benytte maskinen. El-værktøj er farligt, hvis det benyttes af ukyndige personer.
- ▶ **El-værktøjet bør vedligeholdes omhyggeligt. Kontroller, om bevægelige maskindele fungerer korrekt og ikke sidder fast, og om delene er brækket eller beskadiget, således at el-værktøjets funktion påvirkes. Få beskadigede dele repareret, inden maskinen tages i brug.** Mange uheld skyldes dårligt vedligeholdte el-værktøjer.
- ▶ **Sørg for, at skæreværktøjer er skarpe og rene.** Omhyggeligt vedligeholdte skæreværktøjer med skarpe skærekanter sætter sig ikke så hurtigt fast og er nemmere at føre.
- ▶ **Brug el-værktøj, tilbehør, indsatsværktøj osv. iht. disse instrukser. Tag hensyn til arbejdsforholdene og det arbejde, der skal udføres.** Anvendelse af el-værktøjet til formål, som ligger uden for det fastsatte anvendelsesområde, kan føre til farlige situationer.

#### Service

- ▶ **Sørg for, at el-værktøj kun repareres af kvalificerede fagfolk og at der kun benyttes originale reservedele.** Dermed sikres størst mulig maskinsikkerhed.

#### Sikkerhedsinstrukser til skæreslibemaskiner

- ▶ **Beskyttelsesskærmen, der hører til el-værktøjet, skal være anbragt sikkert og indstillet på en sådan måde, at der nås maks. sikkerhed, dvs. at den mindst mulige del af slibeskiven skal pege hen imod betjeningspersonen. Hold dig selv og personer, der befinder sig i nærheden, uden for det niveau, hvor slibeskiven roterer.** Beskyttelsesskærmen skal beskytte betjeningspersonen mod brudstykker og tilfældig kontakt med slibeskiven/slibestiften.
- ▶ **Brug udelukkende lige forstærkede eller diamantbesatte skæreskiver til dit el-værktøj.** En mulig fastgørelse af tilbehøret til el-værktøjet sikrer ikke en sikker anvendelse.

- ▶ **Den tilladte hastighed for indsatsværktøjet skal være mindst lige så høj som den max. hastighed, der er angivet på el-værktøjet.** Tilbehør, der drejer hurtigere end tilladt, kan blive ødelagt eller flyve omkring.

- ▶ **Slibeskiver/slibestifter må kun anvendes til de anbefalede formål. F.eks.: Slib aldrig med sidefladen på en skæreskive.** Skæreskiver er bestemt til materialeafslibning med kanten på skiven. Udsættes disse slibeskiver/slibestifter for sidevendt kraftpåvirkning, kan de ødelægges.

- ▶ **Anvend altid ubeskadigede spændeflanger i den rigtige størrelse, der passer til den valgte slibeskive.** Egnede flanger støtter slibeskiven og forringer således faren for brud på slibeskiven.

- ▶ **Indsatsværktøjets udvendige diameter og tykkelse skal svare til målene på dit el-værktøj.** Forkert målt indsatsværktøj kan ikke afskærmes eller kontrolleres tilstrækkeligt.

- ▶ **Slibeskiver og flanger skal passe nøjagtigt på el-værktøjets slibespindel.** Indsatsværktøj, der ikke passer nøjagtigt på el-værktøjets slibespindel, drejer ujævnt, vibrerer meget stærkt og kan medføre, at man taber kontrollen.

- ▶ **Anvend ikke beskadigede slibeskiver. Kontrollér altid slibeskiverne for afsplintning og revner, før de tages i brug. Tabes el-værktøjet eller slibeskiven på jorden, skal du kontrollere, om det eller den er beskadiget eller anvend en ubeskadiget slibeskive. Når slibeskiven er kontrolleret og indsat, skal du holde dig selv og personer, der befinder sig i nærheden, uden for det niveau, hvor slibeskiven roterer, og lad maskinen køre i et minut ved højeste hastighed.** Beskadigede slibeskiver brækker for det meste i denne testtid.

- ▶ **Brug personligt beskyttelsesudstyr. Brug helmaske til ansigtet, øjenværn eller beskyttelsesbriller, afhængigt af det udførte arbejde. Brug afhængigt af arbejdets art støvmaske, høreværn, beskyttelseshandsker eller specialforklæde, der beskytter dig mod små slibe- og materialepartikler.** Øjnene skal beskyttes mod fremmede genstande, der flyver rundt i luften og som opstår i forbindelse med forskelligt arbejde. Støv- eller åndedrætsmaske skal filtrere det støv, der opstår under arbejdet. Udsættes du for høj støj i længere tid, kan du lide høretab.

- ▶ **Sørg for tilstrækkelig afstand til andre personer under arbejdet. Enhver, der betræder arbejdsområdet, skal bruge personligt beskyttelsesudstyr.** Brudstykker fra emnet eller brækket indsatsværktøj kan flyve væk og føre til kvæstelser også uden for det direkte arbejdsområde.

- ▶ **Hold altid maskinen i de isolerede gribeblader, når du udfører arbejde, hvor indsatsværktøjet kan ramme bøjede strømledninger eller maskinens eget kabel.** Kontakt med en spændingsførende ledning kan også sætte maskinens metaldele under spænding, hvilket kan føre til elektrisk stød.

- ▶ **Hold netkablet væk fra roterende indsatsværktøj.** Taber du kontrollen over maskinen, kan netkablet skæres over eller rammes, og din hånd eller din arm kan trækkes ind i det roterende indsatsværktøj.

## 68 | Dansk

- ▶ **Læg aldrig el-værktøjet til side, før indsatsværktøjet står helt stille.** Det roterende indsatsværktøj kan komme i kontakt med fralægningsfladen, hvorved du kan tabe kontrollen over el-værktøjet.
- ▶ **Lad ikke el-værktøjet køre, mens det bæres.** Dit tøj kan blive fanget ved en tilfældig kontakt med det roterende indsatsværktøj, hvorved indsatsværktøjet kan bore sig ind i din krop.
- ▶ **Rengør ventilationsåbningerne på dit el-værktøj med regelmæssige mellemrum.** Motorhuset trækker støv ind i huset, og store mængder metalstøv kan være farligt rent elektrisk.
- ▶ **Brug ikke el-værktøjet i nærheden af brændbare materialer.** Gnister kan sætte ild i materialer.
- ▶ **Brug ikke indsatsværktøj, der transporterer flydende kølemiddel.** Brug af vand eller andre flydende kølemidler kan føre til elektrisk stød.

**Tilbageslag og tilsvarende advarsler**

- ▶ Tilbageslag er en pludselig reaktion, som skyldes, at en roterende slibeskive har sat sig fast eller blokerer. Fastsættelse eller blokering fører til et pludseligt stop af det roterende indsatsværktøj. Derved accelereres et ukontrolleret el-værktøj mod indsatsværktøjets omdrejningsretning på blokeringsstedet. Sidder f.eks. en slibeskive fast eller blokerer i et emne, kan kanten på slibeskiven, der dykker ned i emnet, blive sidende, hvorved slibeskiven brækker af eller fører til et tilbageslag. Slibeskiven bevæger sig så hen imod eller væk fra betjeningspersonen, afhængigt af skivens drejeretning på blokeringsstedet. Derved kan slibeskiver også brække. Et tilbageslag skyldes forkert eller fejlbehæftet brug af el-værktøjet. Det kan forhindres ved at træffe egnede sikkerhedsforanstaltninger, der beskrives i det følgende.
- ▶ **Hold godt fast i el-værktøjet og sørg for at både krop og arme befinder sig i en position, der kan klare tilbageslagskræfterne.** Anvend altid ekstrahåndtaget, hvis et sådant findes, for at have så meget kontrol som muligt over tilbageslagskræfterne eller reaktionsmomenterne, når maskinen kører op i hastighed. Betjeningspersonen kan beherske tilbageslags- og reaktionskræfterne med egnede sikkerhedsforanstaltninger.
- ▶ **Sørg for at din hånd aldrig kommer i nærheden af det roterende indsatsværktøj.** Indsatsværktøjet kan bevæge sig hen over din hånd i forbindelse med et tilbageslag.
- ▶ **Undgå området for og bag ved den roterende skæreskive.** Tilbageslaget driver el-værktøjet i modsat retning af slibeskivens bevægelse på blokeringsstedet.
- ▶ **Arbejd særlig forsigtig i områder som f.eks. hjørner, skarpe kanter osv. Det skal forhindres, at indsatsværktøjet slår tilbage fra emnet og sætter sig fast.** Det roterende indsatsværktøj har tendens til at sætte sig fast, når det anvendes i hjørner, skarpe kanter, eller hvis det springer tilbage. Dette medfører, at man taber kontrollen eller tilbageslag.
- ▶ **Brug ikke kæde- eller tandet savklinge samt ikke segmenteret diamantskive med mere end 10 mm brede slidser.** Sådant indsatsværktøj fører hyppigt til tilbageslag eller at man taber kontrollen over el-værktøjet.
- ▶ **Undgå at skæreskiven blokerer eller får for højt modtryk. Foretag ikke meget dybe snit.** Overbelastes skæreskiven, øges skivens belastning og der er større tendens til, at skiven kan sætte sig i klemme eller blokere, hvilket igen kan føre til tilbageslag eller brud på slibeskiven/slibestiften.
- ▶ **Sidder skæreskiven i klemme eller afbryder du arbejdet, slukkes maskinen og maskinen holdes roligt, til skiven er stoppet. Forsøg aldrig at trække skæreskiven ud af snittet, mens den roterer, da dette kan føre til et tilbageslag.** Lokalisér og afhjælp årsagen til fastklemningen.
- ▶ **Tænd ikke for el-værktøjet, så længe det befinder sig i emnet. Sørg for at skæreskiven når op på sit fulde omdrejningstal, før du forsigtigt fortsætter snittet.** Ellers kan skiven sætte sig i klemme, springe ud af emnet eller forårsage et tilbageslag.
- ▶ **Understøt plader eller store emner for at reducere risikoen for et tilbageslag som følge af en fastklemt skæreskive.** Store plader kan bøje sig under deres egen vægt. Emnet skal støttes på begge sider, både i nærheden af skæresnittet og ved kanten.
- ▶ **Vær særlig forsigtig ved „lommestit“ i bestående vægge eller andre områder, man ikke kan ses ind i.** Den neddykkende skæreskive kan forårsage et tilbageslag, når der skæres i gas- eller vandledninger, elektriske ledninger eller andre genstande.

**Ekstra advarselshenvisninger****Brug sikkerhedsbriller.**

- ▶ **Fastgør og sikre emnet på et stabilt underlag med tvinger eller på anden måde.** Holder du kun emnet med hånden eller mod din krop, er det labilt, hvilket kan medføre, at du taber kontrollen.
- ▶ **Brug høreværn, beskyttelsesbriller, støvmaske og handsker. Som støvmaske skal du mindst bruge en partikelfiltrerende halvmaske fra klasse FFP 2.**
- ▶ **Anvend egnede søgeinstrumenter til at finde frem til skjulte forsyningsledninger eller kontakt det lokale forsyningselskab.** Kontakt med elektriske ledninger kan føre til brand og elektrisk stød. Beskadigelse af en gasledning kan føre til eksplosion. Brud på et vandrør kan føre til materiel skade eller elektrisk stød.
- ▶ **Berør først skæreskiven efter arbejdet, når den er kølet helt af.** Skæreskiven bliver meget varm under arbejdet.
- ▶ **Hold altid maskinen fast med begge hænder og sørg for at stå sikkert under arbejdet.** El-værktøjet føres sikkert med to hænder.

## Beskrivelse af produkt og ydelse



**Læs alle sikkerhedsinstrukser og anvisninger.** I tilfælde af manglende overholdelse af sikkerhedsinstrukserne og anvisningerne er der risiko for elektrisk stød, brand og/eller alvorlige kvæstelser.

Klap venligst foldesiden med illustration af produktet ud og lad denne side være foldet ud, mens du læser betjeningsvejledningen.

### Beregnet anvendelse

El-værktøjet er beregnet til i forbindelse med en støvsuger til støvklasse M at skære eller slidse især mineralske materialer som f. eks. stålbeton, murværk og gadebelægninger uden brug af vand. Maskinen skal hvile på føringskinnen under skærearbejdet.

### Illustrerede komponenter

Nummereringen af de illustrerede komponenter refererer til illustrationen af el-værktøjet på illustrationssiden.

- 1 Håndgreb (isoleret gribeblade)
- 2 Sikkerhedslås
- 3 Sikkerhedsknap til fræseenhed
- 4 Snitdybdeskala

- 5 Taste til indstilling af dybdeanslag
- 6 Dybdeanslag
- 7 Løberuller
- 8 Arbejdsretningspil
- 9 Spindel-låsetaste
- 10 Start-stop-kontakt
- 11 Service-indikator (GNF 35 CA)
- 12 Opsugningsslange\*
- 13 Opsugningsstuds
- 14 Parallelslag (GNF 20 CA)\*
- 15 Føringsbolt til parallelslag (GNF 20 CA)\*
- 16 Slibespindel
- 17 Holdeflange
- 18 Diamant-skæreskive\*
- 19 Afstandsskiver
- 20 Spændemøtrik
- 21 Tapnøgle til spændemøtrik\*
- 22 Udbrækningsværktøj\*
- 23 Rotationsretning

\*Tilbehør, som er illustreret og beskrevet i brugsanvisningen, er ikke indeholdt i leveringen. Det fuldstændige tilbehør findes i vores tilbehørsprogram.

## Tekniske data

Murillefræser		GNF 20 CA	GNF 35 CA
Typenummer		0 601 612 5..	0 601 621 7..
Nominel optagen effekt	W	900	1400
Afgiven effekt	W	520	750
Omdrejningstal, ubelastet	min <sup>-1</sup>	9300	9300
Max. diameter diamant-skæreskiver	mm	115	150
Arbejde med en diamant-skæreskive			
– Min. tykkelse for skæreskive	mm	1,6	2,0
– Maks. tykkelse for skæreskive	mm	2,2	2,5
Arbejde med to diamant-skæreskiver			
– Min. tykkelse for skæreskive	mm	2 x 1,6	2 x 2,0
– Maks. tykkelse for skæreskive	mm	2 x 2,2	2 x 2,5
Holdeboring	mm	22,2	22,2
Notdybde	mm	0 – 20	0 – 35
Notbredde	mm	7 – 23	7 – 39
Vægt svarer til EPTA-Procedure 01/2003	kg	3,4	4,7
Beskyttelsesklasse		□/II	□/II
Angivelserne gælder for en nominel spænding [U] på 230 V. Disse angivelser kan variere ved afvigende spændinger og i landespecifikke udførelser.			

70 | Dansk

**Støj-/vibrationsinformation**

		GNF 20 CA	GNF 35 CA
Måleværdier er beregnet iht. EN 60745 (kalksandsten).			
Værktøjets A-vurderede lydtrykniveau er typisk			
Lydtrykniveau	dB(A)	94	102
Lydeffektniveau	dB(A)	105	113
Usikkerhed K	dB	3	3
<b>Brug høreværn!</b>			
Samlede vibrationsværdier $a_h$ (vektorsum for tre retninger) og usikkerhed K beregnet iht. EN 60745:			
$a_h$	$m/s^2$	= 4,0	= 4,0
K	$m/s^2$	= 1,5	= 1,5

Det svingningsniveau, der er angivet i nærværende instruktioner, er blevet målt iht. en standardiseret måleproces i EN 60745, og kan bruges til at sammenligne el-værktøjer. Det er også egnet til en foreløbig vurdering af svingningsbelastningen.

Det angivne svingningsniveau repræsenterer de væsentlige anvendelser af el-værktøjet. Hvis el-værktøjet dog anvendes til andre formål, med forskellige tilbehørsdele, med afvigende indsatsværktøj eller utilstrækkelig vedligeholdelse, kan svingningsniveauet afvige. Dette kan føre til en betydelig forøgelse af svingningsbelastningen i hele arbejdstidsrummet.

Til en nøjagtig vurdering af svingningsbelastningen bør der også tages højde for de tider, i hvilke værktøjet er slukket eller godt nok kører, men rent faktisk ikke anvendes. Dette kan føre til en betydelig reduktion af svingningsbelastningen i hele arbejdstidsrummet.

Fastlæg ekstra sikkerhedsforanstaltninger til beskyttelse af brugeren mod svingningers virkning som f.eks.: Vedligeholdelse af el-værktøj og indsatsværktøj, holde hænder varme, organisation af arbejdsforløb.

**Overensstemmelseserklæring** 

Vi erklærer under almindeligt ansvar, at det produkt, der er beskrevet under „Tekniske data“, er i overensstemmelse med følgende standarder eller normative dokumenter: EN 60745 iht. bestemmelserne i direktiverne 2011/65/EU, 2004/108/EF, 2006/42/EF.

Teknisk dossier (2006/42/EF) ved:  
Robert Bosch GmbH, PT/ETM9,  
D-70745 Leinfelden-Echterdingen

Henk Becker                      Helmut Heinzlmann  
Executive Vice President      Head of Product Certification  
Engineering                      PT/ETM9

*Henk Becker*                      *Helmut Heinzlmann*  
i.v.                                      i.v.

Robert Bosch GmbH, Power Tools Division  
D-70745 Leinfelden-Echterdingen  
20.01.2014

**Montering****Støvsugning**

► Støv fra materialer som f.eks. blyholdig maling, nogle træsorter, mineraler og metal kan være sundhedsfarlige. Børning eller indånding af støv kan føre til allergiske reaktioner og/eller åndedrætssygdomme hos brugeren eller personer, der opholder sig i nærheden af arbejdspladsen. Bestemt støv som f.eks. ege- eller bøgestøv gælder som kræftfremkaldende, især i forbindelse med ekstra stoffer til træbehandling (chromat, træbeskyttelsesmiddel). Asbestholdigt materiale må kun bearbejdes af fagfolk.

- Brug helst en støvsugning, der egner sig til materialet.
- Sørg for god udluftning af arbejdspladsen.
- Det anbefales at bære åndeværn med filterklasse P2.

Overhold forskrifterne, der gælder i dit land vedr. de materialer, der skal bearbejdes.

► **Undgå at der samler sig støv på arbejdspladsen.** Støv kan let antænde sig selv.

Støvsugeren skal være godkendt til opsugning af stenstøv. Bosch tilbyder egnede støvsugere.

Eæl-værktøjet kan tilsluttes direkte til stikdåsen på en almindelig Bosch støvsuger med fjernbetjening. Denne starter automatisk, når el-værktøjet tændes.

Sæt udsugningsslangen **12** (tilbehør) på udsugingsstuds **13**. Forbind udsugningsslangen **12** med en støvsuger (tilbehør). En oversigt over tilslutning til forskellige støvsugere findes bag i denne vejledning.

**Instrukser mht. brug af murillefræsere**

Læs og overhold følgende instrukser for at reducere de støvemissioner, der opstår under arbejdet.

- Anvend kun de af Bosch anbefalede kombinationer af murillefræsere og støvsuger fra støvklasse M. Andre kombinationer kan føre til en dårlig registrering og udskillelse af støv.
- Læs og overhold brugsanvisningen til støvsugeren vedr. vedligeholdelse og rengøring af støvsugeren inkl. filter. Tøm støvsamlebeholderen, så snart den er fuld. Rengør støvsugerens filtre med regelmæssige mellemrum og sæt altid filtrene helt ind i støvsugeren.

- Anvend kun de af Bosch fastlagte opslugningsslanger. Manipulér ikke opslugningsslangen. Kommer der stenstykker ind i opslugningsslangen, skal du afbryde arbejdet og rengøre opslugningsslangen med det samme. Undgå at knække opslugningsslangen.
- Anvend kun murillefræseren til de formål, den er beregnet til.
- Anvend kun fejlfrit og skarpt indsatsværktøj. Mærkbart forringet arbejdsfremskridt er et tegn på, at indsatsværktøjet er slidt.
- Læs og overhold de almindelige krav, der gælder for arbejdsplader på byggepladser.
- Sørg for god ventilation.
- Sikre et frit arbejdsfelt. Ved længere noter skal støvsugeren frit kunne efterføres hhv. efterføres rettidigt.
- Bær høreværn, beskyttelsesbriller, støvmaske og i givet fald handsker. Som støvmaske skal du mindst en partikelfiltrerende halvmaske fra klasse FFP 2.
- Anvend en egnet støvsuger til rengøring af arbejdspladsen. Undgå at ophvirvle støv ved fejning.

### Montering af diamant-skæreskiver

- ▶ **Træk stikket ud af stikkontakten, før der udføres arbejde på el-værktøjet.**
- ▶ **Det anbefales at bruge beskyttelseshandsker, når diamant-skæreskiver skal sættes i og skiftes.**
- ▶ **Diamant-skæreskiver bliver meget varme, når de er i brug; de må først berøres, når de er kølet helt af.**
- ▶ **Brug kun diamantbesatte skæreskiver. Segmenterede diamantskiver må kun have negative skærevinkler og maksimale slidser på 10 mm mellem segmenterne.**

### Udsvingning af fræseenhed

Fræseenheden skal altid være svinget helt ud, når værktøjet skal skiftes. Stil el-værktøjet på fast undergrund. Drej sikkerhedslåsen 2 f. eks. med greenden på tapnøglen 21 til venstre.

- ▶ **Fræseenheden bliver låst op og svinger derefter straks opad på grund af den integrerede fjederkraft.**

### Demontering af spændeanordninger (se Fig. A)

Tryk på spindel-låsetasten 9 for at justere slibespindlen.

- ▶ **Aktivér kun spindel-låsetasten, når slibespindlen står stille.** Ellers kan el-værktøjet blive beskadiget.

Løsn spændemøtrikken 20 med tapnøglen 21 og skru spændemøtrikken 20 af. Tag afstandsskiverne 19 og holdeflangen 17 af.

Rengør slibespindlen 16 og alle dele, der skal monteres.

### Bestemmelse af notbredde

Ved notbredde forstås antallet af afstandsskiver 19 mellem de to diamant-skæreskiver 18 og skærebredden for diamant-skæreskiverne.

Notbredden beregnes på følgende måde:

Notbredde = tykkelse af afstandsskiver + bredde af diamant-skæreskiver.

Den tilladte notbredde fremgår af afsnittet „Tekniske data“.

El-værktøjet kan anvendes med en eller to diamant-skæreskiver.

### Montering af spændeanordninger (se Fig. A)

Sæt holdeflangen 17 på slibespindlen 16. Holdeflangen skal sidde korrekt på slibespindlen.

Anbring diamant-skæreskiven 18 og afstandsskiverne 19 på holdeflangen 17.

- ▶ **Alle medleverede afstandsskiver 19 skal være monteret, uafhængigt af den ønskede notbredde.** Ellers kan diamant-skæreskiven 18 løsne sig under brug, hvilket kan føre til kvæstelser.

Nødvendigt antal afstandsskiver:

GNF 20 CA: 5 stk. med 4 mm tykkelse/hver

GNF 35 CA: 3 stk. med 4 mm tykkelse/hver og 4 stk. med

6 mm tykkelse/hver

Mellem 2 diamant-skæreskiver 18 skal der være monteret mindst en afstandsskive 19.

Monteres diamant-skæreskiver, skal man være opmærksom på, at drejeretningspilene på diamant-skæreskiverne og el-værktøjets drejeretning stemmer overens (se drejeretningspil på gearhoved).

Tryk på spindel-låsetasten 9 for at justere slibespindlen.

Skru spændemøtrikken 20 på og spænd den med tapnøglen 21.

Sving fræseenheden ind igen. Kontrollér, at fræseenheden sidder rigtigt fast ved at trække i håndgrebet.

Hvis der arbejdes med 2 diamant-skæreskiver 18, skal disse altid udskiftes parvis.

Monteringsrækkefølge ses på den grafiske side.

## Brug

### Indstilling af snit-/skæredybde

- ▶ **Snit-/skæredybden må kun indstilles, når el-værktøjet er slukket.**

Med dybdeanslaget 6 indstilles den ønskede snit-/skæredybde.

Tryk på tasten til dybdeanslagsindstillingen 5 og skub dybdeanslaget 6 hen på den ønskede snit-/skæredybdeskalaen 4. Slip tasten 5 igen.

Kontrollér, at dybdeanslaget 6 er faldet i hak igen.

### Ibrugtagning

- ▶ **Kontrollér netspændingen! Strømkildens spænding skal stemme overens med angivelserne på el-værktøjets typeskilt. El-værktøj til 230 V kan også tilsluttes 220 V.**

### Tænd/sluk

- ▶ **Kontrollér før ibrugtagningen, at fræseenheden er faldet i hak i den øverste position.** Diamant-skæreskiver kan ellers berøre emnet og du kan tabe kontrollen over el-værktøjet, når det tændes.

Skub til ibrugtagning af el-værktøjet start-stop-kontakten 10 frem.

Til fastholdelse af start-stop-kontakten 10 trykkes start-stop-kontakten 10 ned foran, til den falder i hak.

## 72 | Dansk

El-værktøjet **slukkes** ved at slippe start-stop-kontakten **10**, eller hvis den er fastlåst, trykkes start-stop-kontakten **10** kort bagpå, før den slippes.

For at spare på energien bør du kun tænde for el-værktøjet, når du bruger det.

- ▶ **Kontrollér diamant-skæreskiven før brug. Diamant-skæreskiven skal være korrekt monteret og skal kunne rotere frit. Gennemfør en prøvekørsel i mindst 1 minut uden belastning. Anvend ikke beskadigede, urunde eller vibrerende diamant-skæreskiver.** Beskadigede diamant-skæreskiver kan føre til eksplosion og kvæstelser.

#### Startstrømsbegrænsning

Den elektroniske startstrømsbegrænsning begrænser ydelseren, når el-værktøjet tændes, og muliggør driften til en 16 A-sikring.

#### Konstantelektronik

Konstantelektronik holder det indstillede omdrejningstal mellem ubelastet og belastet tilstand næsten konstant.

#### Overbelastningsbeskyttelse

Motoren bliver stående, hvis maskinen udsættes for overbelastning. Lad el-værktøjet afkøle i ubelastet tilstand ved max. ubelastet omdrejningstal i ca. 30 sekunder.

#### Elektrisk beskyttelse mod genindkobling (GNF 35 CA)

Elektrisk beskyttelse mod genindkobling forhindrer en ukontrolleret start af el-værktøjet efter afbrydelse af strømtilførslen.

Til **ibrugtagning igen** stilles start-stop-kontakten **10** i den frakoblede position, og el-værktøjet tændes igen.

**Bemærk:** Kontrollér regelmæssigt, at beskyttelsen mod genindkobling fungerer som den skal; dette gøres ved at trækkes stikket ud og sætte det i igen, mens værktøjet er i brug.

#### Arbejdsvejledning

- ▶ **Vær forsigtig, når der skal slidnes i bærende vægge, se afsnit „Statiske forskrifter“.**
- ▶ **Belast ikke el-værktøjet så meget, at det standser.**
- ▶ **Spænd emnet, hvis det ikke ligger sikkert vha. sin egenvægt.**
- ▶ **El-værktøjet må kun benyttes til tørsikring.**

Beskyt skæreskiven mod slag, stød og fedt. Udsæt ikke skæreskiven for tryk fra siden.

- Indstil snit-/skæredybden, se afsnit „Indstilling af snit-/skæredybde“. Unøjagtigheder der er opstået i forbindelse med udbrækningsarbejdet, udlignes ved at indstille snit-/skæredybden ca. 3 mm dybere end den ønskede notdybde.
- Stil el-værktøjets løberuller **7** på den overflade, der skal behandles. Fræseenheden skal være svinget helt op.
- Tænd for el-værktøjet.
- Skub sikkerhedsknappen **3** op for at oplåse fræseenheden. Dyk fræseenheden langsomt ned i materialet.
- Før el-værktøjet frem vha. de to greb med jævn fremføring, der passer til det materiale, der skal bearbejdes.

– El-værktøjet skal altid føres i modløbet. Ellers er der fare for, at det trykkes **ukontrolleret** ud af snittet. Før el-værktøjet hen imod pilen **8**.

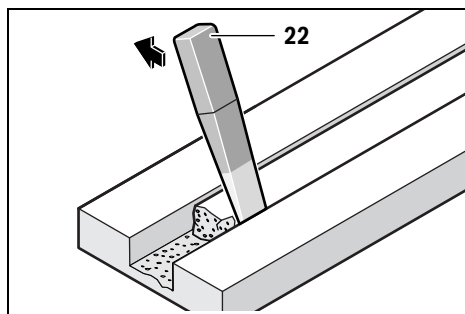
– I snit-/skæreretning kan el-værktøjet både skubbes og trækkes. Lodrette slidser er nemme at fræse oppefra og ned.

– Når arbejdet er færdigt, svinges fræseenheden ud af noten, mens maskinen kører, indtil fræseenheden falder i hak i den øverste position.

– Sluk for el-værktøjet.

Forsøg ikke at bremse udløbende diamant-skæreskiver ved at trykke mod dem i siden.

- ▶ **Diamant-skæreskiver bliver meget varme, når de er i brug; de må først berøres, når de er kølet helt af.**



Fjern resterne fra udbrækningsarbejdet i materialet med udbrækningsværktøjet **22**.

Det er ikke muligt at udføre kurvesnit, da diamant-skæreskiverne ellers blokerer i emnet.

Pladematerialer, der skal skæres igennem, skal anbringes på et fast underlag eller understøttes.

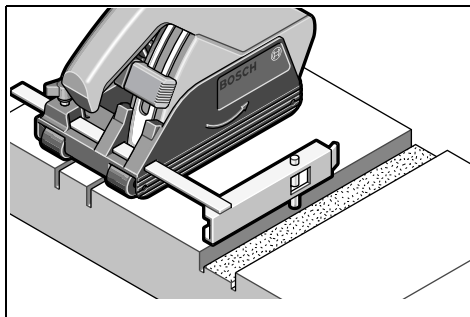
Skal der brydes igennem en mur f.eks. med en borehammer kan man ved at trække en not med murillefræseren med max. snitdybde i vidt omfang forhindre, at murens overflade ødelægges, når boret bryder igennem.

Når der skæres i meget hårde materialer som f.eks. beton med et stort kiesindhold, kan diamantskæreskiven blive for varm og derved beskadiges. En gnistkrans, der løber med diamantskæreskiven, er et tydeligt tegn herpå.

Afbryd i dette tilfælde skærearbejdet og lad diamant-skæreskiven afkøle i tomgang ved max. omdrejningstal i kort tid, så den kan afkøle.

Et mærkbart langsommere arbejdsskridt og en gnistkrans er tegn på, at diamant-skæreskiven er uskarp. Denne slibes igen ved at køre den i porøst materiale (f.eks. kalksten) i korte bevægelser.



**Parallelanslag (GNF 20 CA)**

Til fræsning af yderligere noter, parallelt til en allerede bestående not, trykkes styrebolten **15** til parallelanslaget **14** nedad og ind i den eksisterende not, hvorefter fræsearbejdet gennemføres.

**Statiske forskrifter**

Slidser i bærende vægge skal overholde bestemmelserne i standarden DIN 1053 del 1 eller specielle krav, som gælder i det enkelte land.

Disse forskrifter skal ubetinget overholdes. Spørg den ansvarlige statiker, arkitekt eller byggeledelse til råds, før arbejdet påbegyndes.

Den tilladte slidedybde og slidsbredde afhænger af slidslængden, vægtykkelsen og det benyttede byggemateriale.

**Vedligeholdelse og service****Vedligeholdelse og rengøring**

- ▶ **Træk stikket ud af stikkontakten, før der udføres arbejde på el-værktøjet.**
- ▶ **El-værktøj og el-værktøjets ventilationsåbninger skal altid holdes rene for at sikre et godt og sikkert arbejde.**

Demontér spændeanordningerne, når arbejdet er færdigt, og rengør alle spændedele samt beskyttelseskappen.

Opbevar og behandle tilbehøret omhyggeligt.

**Service-indikator 11 (GNF 35 CA)**

El-værktøjet stopper automatisk, når slibekullene skal udskiftes. Dette vises ca. 8 timer forinden ved at service-indikatoren lyser eller flimrer **11**. El-værktøjet skal serviceres på et autoriseret værksted (adresse findes i afsnittet „Kundeservice og brugerrådgivning“).

Hvis det er nødvendigt at erstatte tilslutningsledningen, skal dette arbejde udføres af Bosch eller på et autoriseret serviceværksted for Bosch el-værktøj for at undgå farer.

**Reserve dele****GNF 20 CA**

Holdeflange <b>17</b>	3 600 390 023
Afstandsskiver 4 mm <b>19</b>	3 609 202 041
Spændemøtrik <b>20</b>	3 603 345 005

**GNF 35 CA**

Holdeflange <b>17</b>	3 609 202 039
Afstandsskiver 4 mm <b>19</b>	3 609 202 041
Afstandsskiver 6 mm <b>19</b>	3 609 202 042
Spændemøtrik <b>20</b>	3 609 202 040

**Kundeservice og brugerrådgivning**

Kundeservice besvarer dine spørgsmål vedr. reparation og vedligeholdelse af dit produkt samt reservedele. Eksplosions-tegninger og informationer om reservedele findes også under:

**www.bosch-pt.com**

Bosch brugerrådgivningsteamet vil gerne hjælpe dig med at besvare spørgsmål vedr. vores produkter og deres tilbehør.

El-værktøjets 10-cifrede typenummer (se typeskilt) skal altid angives ved forespørgsler og bestilling af reservedele.

**Dansk**

Bosch Service Center

Telegrafvej 3

2750 Ballerup

På [www.bosch-pt.dk](http://www.bosch-pt.dk) kan der online bestilles reservedele eller oprettes en reparations ordre.

Tlf. Service Center: 44898855

Fax: 44898755

E-Mail: [vaerktoej@dk.bosch.com](mailto:vaerktoej@dk.bosch.com)

**Bortskaffelse**

El-værktøj, tilbehør og emballage skal genbruges på en miljøvenlig måde.

Smid ikke el-værktøj ud sammen med det almindelige husholdningsaffald!

**Gælder kun i EU-lande:**

Iht. det europæiske direktiv 2012/19/EU om affald af elektrisk og elektronisk udstyr skal kasseret elektrisk udstyr indsamles separat og genbruges iht. gældende miljøforskrifter.

Ret til ændringer forbeholdes.

## Svenska

### Säkerhetsanvisningar

#### Allmänna säkerhetsanvisningar för elverktyg

**⚠ VARNING** Läs noga igenom alla säkerhetsanvisningar och instruktioner. Fel som uppstår till följd av att säkerhetsanvisningarna och instruktionerna inte följts kan orsaka elstöt, brand och/eller allvarliga personskador.

#### Förvara alla varningar och anvisningar för framtida bruk.

Nedan använt begrepp "Elverktyg" hänför sig till nätdrivna elverktyg (med nätsladd) och till batteridrivna elverktyg (sladdlösa).

#### Arbetsplats säkerhet

- ▶ **Håll arbetsplatsen ren och välbelyst.** Oordning på arbetsplatsen och dåligt belyst arbetsområde kan leda till olyckor.
- ▶ **Använd inte elverktyget i explosionsfarlig omgivning med brännbara vätskor, gaser eller damm.** Elverktygens alstrar gnistor som kan antända dammet eller gaserna.
- ▶ **Håll under arbetet med elverktyget barn och obehöriga personer på betryggande avstånd.** Om du störs av obehöriga personer kan du förlora kontrollen över elverktyget.

#### Elektrisk säkerhet

- ▶ **Elverktygets stickpropp måste passa till vägguttaget. Stickproppen får absolut inte förändras. Använd inte adapterkontakter tillsammans med skyddsjordade elverktyg.** Oförändrade stickproppar och passande vägguttag reducerar risken för elstöt.
- ▶ **Undvik kroppskontakt med jordade ytor som t. ex. rör, värmeelement, spisar och kylskåp.** Det finns en större risk för elstöt om din kropp är jordad.
- ▶ **Skydda elverktyget mot regn och väta.** Tränger vatten in i ett elverktyg ökar risken för elstöt.
- ▶ **Missbruka inte nätsladden och använd den inte för att bära eller hänga upp elverktyget och inte heller för att dra stickproppen ur vägguttaget. Håll nätsladden på avstånd från värme, olja, skarpa kanter och rörliga maskindelar.** Skadade eller tilltrasslade ledningar ökar risken för elstöt.
- ▶ **När du arbetar med ett elverktyg utomhus använd endast förlängningssladdar som är avsedda för utomhusbruk.** Om en lämplig förlängningssladd för utomhusbruk används minskar risken för elstöt.
- ▶ **Använd ett felströmsskydd om det inte är möjligt att undvika elverktygets användning i fuktig miljö.** Felströmsskyddet minskar risken för elstöt.

#### Personsäkerhet

- ▶ **Var uppmärksam, kontrollera vad du gör och använd elverktyget med förnuft. Använd inte elverktyg när du är trött eller om du är påverkad av droger, alkohol eller mediciner.** Under användning av elverktyg kan även en kort ouppmärksamhet leda till allvarliga kroppsskador.

▶ **Bär alltid personlig skyddsutrustning och skyddsglasögon.** Användning av personlig skyddsutrustning som t. ex. dammfiltermask, halkfria säkerhetsskor, skyddshjälm och hörselskydd reducerar alltefter elverktygets typ och användning risken för kroppsskada.

▶ **Undvik oavsiktlig igångsättning. Kontrollera att elverktyget är fränkopplat innan du ansluter stickproppen till vägguttaget och/eller ansluter/tar bort batteriet, tar upp eller bär elverktyget.** Om du bär elverktyget med fingret på strömställaren eller ansluter påkopplat elverktyg till nätströmmen kan olycka uppstå.

▶ **Ta bort alla inställningsverktyg och skruvnycklar innan du kopplar på elverktyget.** Ett verktyg eller en nyckel i en roterande komponent kan medföra kroppsskada.

▶ **Undvik onormala kroppsställningar. Se till att du står stadigt och håller balansen.** I detta fall kan du lättare kontrollera elverktyget i oväntade situationer.

▶ **Bär lämpliga arbetskläder. Bär inte löst hängande kläder eller smycken. Håll håret, kläderna och handskarna på avstånd från rörliga delar.** Löst hängande kläder, långt hår och smycken kan dras in av roterande delar.

▶ **När elverktyg används med dammsugnings- och uppsamlingsutrustning, se till att dessa är rätt monterade och används på korrekt sätt.** Användning av dammsugning minskar de risker damm orsakar.

#### Korrekt användning och hantering av elverktyg

- ▶ **Överbelasta inte elverktyget. Använd för aktuellt arbete avsett elverktyg.** Med ett lämpligt elverktyg kan du arbeta bättre och säkrare inom angivet effektområde.
- ▶ **Ett elverktyg med defekt strömställare får inte längre användas.** Ett elverktyg som inte kan kopplas in eller ur är farligt och måste repareras.
- ▶ **Dra stickproppen ur vägguttaget och/eller ta bort batteriet innan inställningar utförs, tillbehörsdelar byts ut eller elverktyget lagras.** Denna skyddsåtgärd förhindrar oavsiktlig inkoppling av elverktyget.
- ▶ **Förvara elverktygen oåtkomliga för barn. Låt elverktyget inte användas av personer som inte är förtrogna med dess användning eller inte läst denna anvisning.** Elverktygen är farliga om de används av oerfarna personer.
- ▶ **Sköt elverktyget omsorgsfullt. Kontrollera att rörliga komponenter fungerar felfritt och inte kärvar, att komponenter inte brustit eller skadats; orsaker som kan leda till att elverktygets funktioner påverkas menligt. Låt skadade delar repareras innan elverktyget tas i bruk.** Många olyckor orsakas av dåligt skötta elverktyg.
- ▶ **Håll skärverktygen skarpa och rena.** Omsorgsfullt skötta skärverktyg med skarpa egg kommer inte så lätt i kläm och går lättare att styra.
- ▶ **Använd elverktyget, tillbehör, insatsverktyg osv. enligt dessa anvisningar. Ta hänsyn till arbetsvillkoren och arbetsmomenten.** Om elverktyget används på ett sätt som det inte är avsett för kan farliga situationer uppstå.

### Service

- ▶ **Låt endast kvalificerad fackpersonal reparera elverktuget och endast med originalreservdelar.** Detta garanterar att elverktugets säkerhet upprätthålls.

### Säkerhetsanvisningar för kapslipmaskiner

- ▶ **Sprängskyddet måste monteras ordentligt på elverktuget och bör inställas så att högsta möjliga säkerhet uppnås, dvs den del av slipkroppen som är vänd mot användaren måste vara så liten som möjligt. Håll dig själv och andra personer utanför slipskivans rotationsplan.** Sprängskyddet ska skydda användaren mot utslungade brottstycken från eller tillfällig kontakt med slipkroppen.
- ▶ **Använd endast med bindning förstärkta eller diamantbelagda kapskivor för elverktuget.** Även om tillbehör kan fästas på elverktuget utgör detta ingen garanti för en riskfri användning.
- ▶ **Insatsverktygets tillåtna varvtal måste åtminstone motsvara det på elverktuget angivna högsta varvtalet.** Tillbehör med en högre rotationshastighet kan brista och slungas ut.
- ▶ **Slipkroppar får användas endast för rekommenderade arbeten. t.ex.: Slipa aldrig med kapskivans sida.** Kapskivor är avsedda för avverkning med skivans kant. Risk finns för att slipkroppen går sönder vid tryck från sidan.
- ▶ **För vald slipskiva ska alltid oskadade spännflänsar i rätt storlek användas.** Lämpliga flänsar stöder slipskivan och reducerar sålunda risken för slipskivsbrott.
- ▶ **Insatsverktygets yttre diameter och tjocklek måste motsvara elverktugets dimensioner.** Feldimensionerade insatsverktyg kan inte på betryggande sätt avskäras och kontrolleras.
- ▶ **Slipskivor och flänsar måste exakt passa till elverktugets slispindel.** Insatsverktyg som inte exakt passar till elverktugets slispindel roterar ojämnt, vibrerar kraftigt och kan leda till att du förlorar kontrollen över verktyget.
- ▶ **Skadade slipskivor får inte användas. Kontrollera slipskivorna före varje användning avseende splitterskador och sprickor. Om elverktuget eller slipskivan skulle falla ned, kontrollera om skada uppstått eller byt till en oskadad slipskiva. Du och andra personer ska efter kontroll och montering av slipskivan stå utanför slipskivans rotationsplan; låt sedan elverktuget rotera en minut på högsta varvtalet.** Skadade slipskivor går i de flesta fall sönder vid denna provkörning.
- ▶ **Använd personlig skyddsutrustning. Använd alltefter avsett arbete ansiktsskärm, ögonskydd eller skyddsglasögon. Om så behövs, använd dammfiltermask, hörselskydd, skyddshandskar eller skyddsförkläde som skyddar mot små utslungade slip- och materialpartiklar.** Ögonen ska skyddas mot utslungade främmande partiklar som kan uppstå under arbetet. Damm- och andningskydd måste kunna filtrera bort det damm som eventuellt uppstår under arbetet. Risk finns för hörselskada under en längre tids kraftigt buller.
- ▶ **Se till att obehöriga personer hålls på betryggande avstånd från arbetsområdet. Alla som rör sig inom arbetsområdet måste använda personlig skyddsutrustning.** Brottstycken från arbetsstycket eller insatsverktygen kan slungas ut och orsaka personskada även utanför arbetsområdet.
- ▶ **Håll fast verktyget endast vid de isolerade greppytorna när arbeten utförs på ställen där insatsverktyget kan skada dolda elledningar eller egen nätsladd.** Kontakt med en spänningsförande ledning kan sätta maskinens metalldelar under spänning och leda till elstöt.
- ▶ **Se till att nätsladden hålls på avstånd från roterande insatsverktyg.** Om du förlorar kontrollen över elverktuget kan nätsladden kapas eller dras in varvid risk finns för att din hand eller arm dras mot roterande insatsverktyg.
- ▶ **Lägg aldrig bort elverktuget innan insatsverktyget har stannat fullständigt.** Roterande insatsverktyg kan komma i beröring med underlaget varvid risk finns för att du förlorar kontrollen över elverktuget.
- ▶ **Elverktuget får inte rotera när det bärs.** Kläder kan vid tillfällig kontakt med det roterande insatsverktyget dras in varvid insatsverktyget dras mot din kropp.
- ▶ **Rengör regelbundet elverktugets ventilationsöppningar.** Motorfläkten drar in damm i huset och en kraftig anhopning av metalldamm kan orsaka farliga elströmmar.
- ▶ **Använd inte elverktuget i närheten av brännbara material.** Risk finns för att gnistor antänder materialet.
- ▶ **Använd inte insatsverktyg som kräver flytande kylmedel.** Vatten eller andra kylvätskor kan medföra elstöt.

### Varning för bakslag

- ▶ Ett bakslag är en plötslig reaktion hos slipskivan som beror på att den hakar fast eller blockerar. Blockerar eller hakar det roterande insatsverktyget upp sig finns risk för att det plötsligt stannar. Härvid accelererar ett okontrollerat elverktuyg mot insatsverktygets rotationsriktning vid inklämningsstället.  
Om t.ex. en slipskiva hakar upp sig eller blockerar i arbetsstycket kan slipskivans kant i arbetsstycket klämmas fast varvid slipskivan bryts sönder eller orsakar bakslag. Slipskivan rör sig då mot eller från användaren beroende på skivans rotationsriktning vid inklämningsstället. Då kan slipskivorna även brista.  
Bakslag uppstår till följd av missbruk eller felaktigt hantering av elverktuget. Detta kan undvikas med lämpliga skyddsåtgärder som beskrivs nedan.
- ▶ **Håll stadigt i elverktuget samt kroppen och armarna i ett läge som är lämpligt för att motstå bakslagskrafter. Använd alltid stödhandtaget för bästa möjliga kontroll av bakslagskrafter och reaktionsmoment vid start.** Användaren kan genom lämpliga försiktighetsåtgärder bättre behärska bakslags- och reaktionskrafterna.
- ▶ **Håll alltid handen på betryggande avstånd från det roterande insatsverktyget.** Insatsverktyget kan vid ett bakslag gå mot din hand.
- ▶ **Undvik området framför och bakom den roterande kapskivan.** Bakslaget kommer att vrida elverktuget i riktning mot slipskivans rotation vid inklämningsstället.

## 76 | Svenska

- ▶ **Var särskilt försiktig vid bearbetning av hörn, skarpa kanter osv. Håll emot så att insatsverktyget inte studsar ut från arbetsstycket eller kommer i kläm.** På hörn, skarpa kanter eller vid studsning tenderar det roterande insatsverktyget att komma i kläm. Detta kan leda till att kontrollen förloras eller att bakslag uppstår.
- ▶ **Använd aldrig kedje- eller tandade sågklingor och inte heller segmenterade diamantskivor med spår bredare än 10 mm.** Sådana insatsverktyg orsakar ofta bakslag eller förlorad kontroll över elverktyget.
- ▶ **Se till att kapskivan inte kommer i kläm och att den inte utsätts för högt mottryck. Försök inte skära för djupt.** Om kapskivan överbelastas ökar dess påfrestning och risk finns för att den snedvrids eller blockerar och detta kan sedan resultera i bakslag eller slipkroppsbrott.
- ▶ **Om kapskivan kommer i kläm eller arbetet avbryts, koppla från elverktyget och håll skivan stilla tills den stannat fullständigt. Försök aldrig dra ut en roterande kapskiva ur skärspåret då detta kan leda till bakslag.** Lokalisera och åtgärda orsaken för inklämning.
- ▶ **Koppla inte åter på elverktyget om det sitter i arbetsstycket. Låt kapskivan uppnå fullt varvtal innan den försiktigt förs in i skärspåret för fortsatt kapning.** I annat fall kan skivan haka upp sig, hoppa ur arbetsstycket eller orsaka bakslag.
- ▶ **För att reducera risken för ett bakslag till följd av inklämd kapskiva ska skivor och andra stora arbetsstycken stödas.** Stora arbetsstycken kan böjas ut till följd av hög egenvikt. Arbetsstycket måste därför stödas på båda sidorna både i närheten av skärspåret och vid kanten.
- ▶ **Var speciellt försiktig vid ”fickkapning” i dolda områden som t. ex. i en färdig vägg.** Där risk finns att kapskivan kommer i kontakt med gas- eller vattenledningar, elledningar eller andra föremål som kan orsaka bakslag.

**Extra säkerhetsanvisningar****Bär skyddsglasögon.**

- ▶ **Fäst och säkra arbetsstycket med tvingar eller på annat sätt på ett stabilt underlag.** Om du håller arbetsstycket i handen eller mot kroppen är arbetsstycket ostadigt och du kan lätt förlora kontrollen.
- ▶ **Bär hörselskydd, skyddsglasögon, dammfiltermask och handskar. Använd som dammfiltermask åtminstone en partikelfiltrerande halvmask i klass FFP 2.**
- ▶ **Använd lämpliga detektorer för att lokalisera dolda försörjningsledningar eller konsultera det lokala eldistributionsbolaget.** Kontakt med elledningar kan orsaka brand och elstöt. En skadad gasledning kan leda till explosion. Inträngning i en vattenledning kan orsaka materiell skada eller elstöt.
- ▶ **Berör inte kapskivan efter arbetet innan den svalnat.** Kapskivan blir mycket het under arbetet.

- ▶ **Håll i elverktyget med båda händerna under arbetet och se till att du står stadigt.** Elverktyget kan styras säkrare med två händer.

## Produkt- och kapacitetsbeskrivning



**Läs noga igenom alla säkerhetsanvisningar och instruktioner.** Fel som uppstår till följd av att säkerhetsanvisningarna och instruktionerna inte följts kan orsaka elstöt, brand och/eller allvarliga personskador.

Fäll upp sidan med illustration av elverktyget och håll sidan uppfälld när du läser bruksanvisningen.

### Ändamålsenlig användning

Elverktyget är avsett att utan vatten användas för kapning eller spårning i kombination med en dammsugare i dammklass M främst i mineraliska material som t. ex. stålbe-  
tong, murverk och gatubeläggning.

### Illustrerade komponenter

Numreringen av komponenterna hänvisar till illustration av elverktyget på grafiksida.

- 1 Handgrepp (isolerad greppyta)
- 2 Utlösningslås
- 3 Utlösningsknapp för fräsenhet
- 4 Sågdjupsskala
- 5 Knapp för djupinställning
- 6 Djupanslag
- 7 Hjul
- 8 Pil för arbetsriktning
- 9 Spindellåsknapp
- 10 Strömställare Till/Från
- 11 Serviceindikering (GNF 35 CA)
- 12 Utsugningsslang\*
- 13 Utsugningsadapter
- 14 Parallellanslag (GNF 20 CA)\*
- 15 Styrbult för parallellanslag (GNF 20 CA)\*
- 16 Slipspindel
- 17 Stödfläns
- 18 Diamantkapskiva\*
- 19 Distansbrickor
- 20 Spännmutter
- 21 Fläsmutternyckel för spännmutter\*
- 22 Brytverktyg\*
- 23 Vridriktning

\*I bruksanvisningen avbildat och beskrivet tillbehör ingår inte i standardleveransen. I vårt tillbehörsprogram beskrivs allt tillbehör som finns.

**Tekniska data**

Murspårfräs		GNF 20 CA	GNF 35 CA
Produktnummer		0 601 612 5..	0 601 621 7..
Upptagen märkeffekt	W	900	1400
Avgiven effekt	W	520	750
Tomgångsvarvtal	min <sup>-1</sup>	9300	9300
max. diameter på diamantkapskivor	mm	115	150
Arbeten med en diamantkapskiva			
– min. tjocklek på kapskivan	mm	1,6	2,0
– max. tjocklek på kapskivan	mm	2,2	2,5
Arbeten med två diamantkapskivor			
– min. tjocklek på kapskivan	mm	2 x 1,6	2 x 2,0
– max. tjocklek på kapskivan	mm	2 x 2,2	2 x 2,5
Klingans centrumhål	mm	22,2	22,2
Spårdjup	mm	0 – 20	0 – 35
Spårbredd	mm	7 – 23	7 – 39
Vikt enligt EPTA-Procedure 01/2003	kg	3,4	4,7
Skyddsklass		□/II	□/II

Uppgifterna gäller för en märkspänning på [U] 230 V. Vid avvikande spänning och för utföranden i vissa länder kan uppgifterna variera.

**Buller-/vibrationsdata**

		GNF 20 CA	GNF 35 CA
Mätvärdena har tagits fram baserade på EN 60745 (kalksandsten).			
Verktygets A-vägda ljudnivå är i typiska fall			
Ljudtrycksnivå	dB(A)	94	102
Ljudeffektnivå	dB(A)	105	113
Onoggrannhet K	dB	3	3
<b>Använd hörselskydd!</b>			
Totala vibrationsemissionsvärden $a_h$ (vektorsumma ur tre riktningar) och onoggrannhet K framtaget enligt EN 60745:			
$a_h$	m/s <sup>2</sup>	= 4,0	= 4,0
K	m/s <sup>2</sup>	= 1,5	= 1,5

Mätningen av den vibrationsnivå som anges i denna anvisning har utförts enligt en mätmetod som är standardiserad i EN 60745 och kan användas vid jämförelse av olika elverktyg. Mätmetoden är även lämplig för preliminär bedömning av vibrationsbelastningen.

Den angivna vibrationsnivån representerar den huvudsakliga användningen av elverktyget. Om däremot elverktyget används för andra ändamål, med olika tillbehör, med andra insatsverktyg eller inte underhållits ordentligt kan vibrationsnivån avvika. Härvid kan vibrationsbelastningen under arbetsperioden öka betydligt.

För en exakt bedömning av vibrationsbelastningen bör även de tider beaktas när elverktyget är fränkopplat eller är igång, men inte används. Detta reducerar tydligt vibrationsbelastningen för den totala arbetsperioden.

Bestäm extra säkerhetsåtgärder för att skydda operatören mot vibrationernas inverkan t. ex.: underhåll av elverktyget och insatsverktygen, att hålla händerna varma, organisation av arbetsförloppen.

**Försäkran om överensstämmelse** 

Vi försäkrar härmed under exklusivt ansvar att denna produkt som beskrivs i "Tekniska data" överensstämmer med följande normer och normativa dokument: EN 60745 enligt bestämmelserna i direktiven 2011/65/EU, 2004/108/EG, 2006/42/EG.

Teknisk tillverkningsdokumentation (2006/42/EG) fås från: Robert Bosch GmbH, PT/ETM9, D-70745 Leinfelden-Echterdingen

Henk Becker Executive Vice President Engineering  
Helmut Heinzelmann Head of Product Certification PT/ETM9

*Henk Becker* i.V. *Helmut Heinzelmann*

Robert Bosch GmbH, Power Tools Division  
D-70745 Leinfelden-Echterdingen  
20.01.2014

## Montage

### Dammutsugning

- ▶ Dammet från material som t. ex. blyhaltig målning, vissa träslag, mineraler och metall kan vara hälsovådligt. Beröring eller inandning av dammet kan orsaka allergiska reaktioner och/eller andningsbesvär hos användaren eller personer som uppehåller sig i närheten. Vissa damm från ek eller bok anses vara cancerogena, speciellt då i förbindelse med tillsatssämnen för träbehandling (kromat, träkonserveringsmedel). Endast yrkesmän får bearbeta asbesthaltigt material.
  - Använd om möjligt en för materialet lämplig dammut-sugning.
  - Se till att arbetsplatsen är väl ventilerad.
  - Vi rekommenderar ett andningsskydd i filterklass P2. Beakta de föreskrifter som i aktuellt land gäller för bearbetat material.
- ▶ **Undvik dammanhopning på arbetsplatsen.** Damm kan lätt självantändas.

Dammsugaren måste vara godkänd för utsugning av stendamm. Bosch erbjuder lämpliga stendammugare.

Elverktyget kan anslutas direkt till apparatuttaget på en Bosch universaldammugare med fjärrkopplingsanordning. Dammsugaren startar automatiskt när elverktyget slås på.

Koppla utsugningsslangen **12** (tillbehör) till utsugningsadaptern **13**. Anslut utsugningsslangen **12** till en dammsugare (tillbehör). En översikt över anslutning till olika dammsugare finns i slutet av denna bruksanvisning.

### Anvisningar för användning av murspårfås

Beakta följande anvisningar för reducering av dammemission.

- Använd endast av Bosch rekommenderad kombination av murspårfås och dammsugare i dammklass M. Andra kombinationer kan leda till sämre uppsamling och avskiljning av damm.
- Beakta dammsugarens bruksanvisning för underhåll och rengöring av dammsugaren och dess filter. Töm genast dammbehållaren när den är full. Rengör dammsugarens filter regelbundet och se till att de sätts in korrekt i dammsugaren.
- Använd endast av Bosch godkända sugslangar. Manipulera inte utsugningsslangen. Om stenbitar hamnar i utsugningsslangen, avbryt genast arbetet och rengör utsugningsslangen. Undvik knäckning av utsugningsslangen.
- Använd murspårfåsen endast för de arbeten den avsedd för.
- Använd endast felfria och välskärpta insatsverktyg. Ett tydligt nedsatt arbetsflöde är ett tecken på nedslitna insatsverktyg.
- Ta hänsyn till allmänna arbetskrav på byggplatser.
- Ordna med grundlig vädring.
- Se till att arbetsplatsen är fri från hinder. Vid längre spår måste dammsugaren vara fritt flyttbar resp. i god tid förflyttas.

- Använd hörselskydd, skyddsglasögon, dammfiltermask och event. handskar. Använd som dammfiltermask en halvmask i klass FFP 2 som filtrerar bort partiklar.
- Använd en lämplig dammsugare för rengöring av arbetsplatsen. Virvla inte upp dammet genom att sopa.

### Montering av diamantkapskivor

- ▶ **Dra stickproppen ur nätuttaget innan arbeten utförs på elverktyget.**
- ▶ **Använd skyddshandskar vid insättning och byte av diamantkapskivor.**
- ▶ **Diamantkapskivorna blir under arbetet mycket heta; berör inte dessa innan de svalnat.**
- ▶ **Använd endast diamantbelagda kapskivor. Diamantkivorna med segment får endast ha en negativ skärinkel och maximala spår på 10 mm mellan segmenten.**

### Så här svängs fräsenheten ut

För verktygsbyte måste fräsenheten svängas helt ut. Ställ upp elverktyget på fast underlag. Vrid utlösningsslåset **2** moturs t. ex. med greppändan på tvåstiftsnyckeln **21**.

- ▶ **Fräsenheten låses nu upp och svänger uppåt till följd av fjäderkraften.**

### Demontering av uppspänningsanordningarna (se bild A)

Tryck på spindelns låsknapp **9** för låsning av slippindeln.

- ▶ **Tryck ned spindellåsknappen endast när slippindeln står stilla.** I annat fall kan elverktyget skadas.

Lossa spännmuttern **20** med tvåstiftsnyckeln **21** och skruva bort spännmuttern **20**. Ta bort distansbrickorna **19** och stödflänsen **17**.

Rengör slippindeln **16** och alla delar som skall monteras.

### Så här bestäms spårbredden

Spårbredden följer av antalet distansbrickor **19** mellan båda diamantkapskivorna **18** och diamantkapskivornas fräsbredd.

Spårbredden beräknas så här:

spårbredd = distansbrickornas tjocklek + diamantkapskivornas bredd.

Tillåten spårbredd framgår av avsnittet "Tekniska data".

Elverktyget kan användas med en eller två diamantkapskivor.

### Montering av uppspänningsanordning (se bild A)

Lägg upp stödflänsen **17** på slippindeln **16**. Stödflänsens vridmedbringare måste sitta korrekt på slippindeln.

Lägg upp diamantkapskivan **18** och distansbrickorna **19** på stödflänsen **17**.

- ▶ **Oberoende av önskad spårbredd måste alla medföljande distansbrickor **19** monteras.** Risk finns för att diamantkapskivan **18** i annat fall lossar under arbetet och leder till personskada.

Så här många distansbrickor krävs:

GNF 20 CA: 5 st i 4 mm tjocklek

GNF 35 CA: 3 st i 4 mm tjocklek och 4 st i 6 mm tjocklek

Mellan 2 diamantkapskivor **18** måste minst en distansbricka **19** monteras.

Kontrollera vid montering av diamantkapskivor att rotationspilarna på diamantkapskivorna och elverktygets rotationsriktning överensstämmer (se rotationspil på växelhuset).

Tryck på spindelns låsknapp **9** för låsning av slipspindeln.

Skruva upp spännmuttern **20** och dra fast den med flämsmutternyckeln **21**.

Sväng åter in fräsenheten. Kontrollera att fräsenheten är låst genom att dra i handtaget.

När 2 diamantkapskivor **18** används, ska de bytas ut parvis.

Ordningföljden vid montering visas på grafiksidan.

## Drift

### Förval av fräsdjup

#### ► Fräsdjupet får ställas in endast på avstängt elverktyg.

Med djupanslaget **6** kan önskat fräsdjup förväljas.

Tryck ned knappen för inställning av djupanslaget **5** och skjut djupanslaget **6** till önskat fräsdjup på fräsdjupsskalan **4**.

Släpp åter knappen **5**.

Kontrollera att djupanslaget **6** låst i läget.

### Driftstart

#### ► Beakta nätspänningen! Kontrollera att strömkällans spänning överensstämmer med uppgifterna på elverktygets typskylt. Elverktyg märkta med 230 V kan även anslutas till 220 V.

### In- och urkoppling

#### ► Kontrollera före start att fräsenheten låst i översta läget. I annat fall kan diamantkapskivorna beröra arbetsstycket med risk för att kontrollen över elverktyget förloras.

Skjut för **inkoppling** av elverktyget strömställaren Till/Från **10** framåt.

För att **spärra** strömställare Till/Från **10** tryck ned strömställaren Till/Från **10** framtill tills den snäpper fast.

För elverktygets **frånkoppling** släpp strömställaren Till/Från **10** eller om den är låst tryck helt kort baktill på strömställaren Till/Från **10** och släpp den igen.

För att spara energi, koppla på elverktyget endast när du vill använda det.

#### ► Kontrollera diamantkapskivan innan den tas i bruk. Diamantkapskivan måste vara felfritt monterad och kunna rotera fritt. Provkör minst under 1 minut utan belastning. Använd inte skadade, orunda eller vibrerande diamantkapskivor. Skadade diamantkapskivor kan spricka och orsaka personskada.

### Startströmsbegränsning

Den elektroniska startströmsbegränsaren begränsar effekten vid inkoppling av elverktyget och därför kan en 16 A säkring användas.

### Konstantelektronik

Den inbyggda elektroniken håller maskinens varvtal i det närmaste konstant även på tomgång och under belastning och garanterar en jämn arbetseffekt.

### Överbelastningsskydd

Vid överbelastning stängs motorn av. Kör elverktyget för avkylning ca 30 sekunder på högsta tomgångsvarvtal utan belastning.

### Skydd mot oavsiktlig återstart (GNF 35 CA)

Återstartskyddet hindrar elverktyget från att okontrollerat starta efter ett strömavbrott.

För **återstart** ställ strömställaren Till/Från **10** i frånkopplingsläge och koppla på nytt på elverktyget.

**Anvisning:** Kontrollera regelbundet återstartskyddets funktion genom att under drift dra ut stickproppen och sedan återansluta den.

### Arbetsanvisningar

#### ► Var försiktig vid spårning i bärande väggar, se stycket "Statiska anvisningar".

#### ► Belasta inte elverktyget till den grad att det stannar.

#### ► Spänn fast arbetsstycket om det inte ligger stadigt på grund av egen vikt.

#### ► Elverktyget får användas endast för torrfräsning.

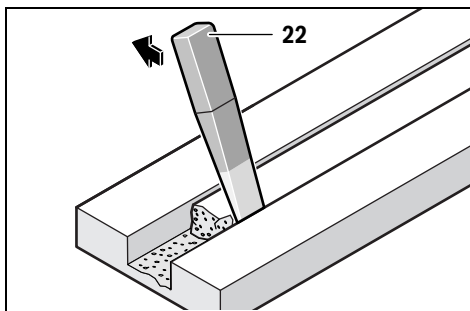
Skydda kapskivan mot slag, stötar och fett. Utsätt inte kapskivan för tryck från sidan.

- För inställning av fräsdjupet, se avsnittet "Förval av fräsdjup". För att kompensera onoggrannheter vid utbrytning av steget måste fräsdjupet vara ca 3 mm djupare än önskat spårdjup.
- Ställ upp elverktyget med hjulen **7** på arbetsytan. Fräsenheten måste vara helt uppsvängd.
- Koppla på elverktyget.
- Skjut upplåsningsknappen **3** uppåt för låsning av fräsenheten. För långsamt ned fräsenheten i materialet.
- Håll i elverktyget med båda handtagen och mata fram med måttlig och en till materialet anpassad hastighet.
- Elverktyget ska alltid föras i matningsriktningen. I annat fall finns risk för att det **okontrollerat** trycks ur skärspåret. För elverktyget i pilens riktning **8**.
- Elverktyget kan både skjutas och dras i fräsiiktningen. Lodräta spår kan lättast fräsas när verktyget dras uppifrån och nedåt.
- Efter avslutad arbetsoperation sväng ut fräsenheten ur spåret med motorn igång innan fräsenheten låser i översta läget.
- Koppla från elverktyget.

Bromsa inte upp diamantkapskivor med tryck från sidan.

#### ► Diamantkapskivorna blir under arbetet mycket heta; berör inte dessa innan de svalnat.

80 | Svenska



Ta med utbrytningsverktyget **22** bort kvarsittande material ur spåret.

Kurvor kan inte fräsas, eftersom diamantkapskivorna snedställs i arbetsstycket.

Vid kapning av plattor måste de ligga på ett fast underlag eller stödas.

Vid håltagning i mur t. ex. med en borrhammare kan splittring av materialet på ytan undvikas om med murspårfräsen först ett spår fräses med maximalt fräsdjup.

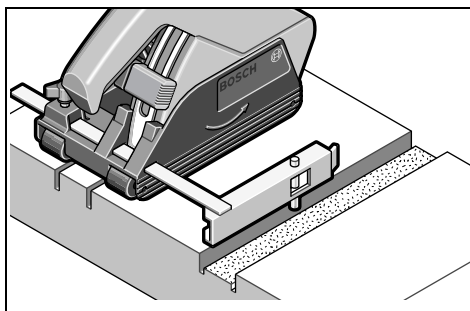
När mycket hårda material bearbetas som t. ex. betong med hög kiselhalt kan diamantkapskivan överhettas och skadas. En gnistkrans som roterar kring diamantkapskivan är ett tydligt tecken på överhettning.

Avbryt i detta fall kapningen och låt diamantkapskivan för avkylning en kort stund gå på tomgång med högsta varvtal.

Tydligt reducerad slipeffekt och en gnistbildning runtom skivan är tecken på att diamantkapskivan förlorat skärpan.

Genom korta skär i nötande material, t. ex. kalksandsten, kan diamantkapskivan åter skärpas.

#### Parallellanslag (GNF 20 CA)



För fräsning av ytterligare spår parallellt med redan förekommande spår, tryck ned styrbulten **15** på parallellanslaget **14** i förekommande spår och fräs sedan det nya spåret.

#### Statiska anvisningar

Spår i bärande väggar bör utföras enligt standard DIN 1053 del 1 eller landsspecifika bestämmelser.

Dessa föreskrifter ska följas. Planera kapsnitten i samråd med ansvarig fackman för statik, arkitekt eller entreprenör innan arbetet påbörjas.

Tillåtna fräsdjup och fräsbredd är beroende av spårets längd, väggens tjocklek och aktuellt byggmaterial.

## Underhåll och service

### Underhåll och rengöring

- Dra stickproppen ur nätuttaget innan arbeten utförs på elverktyget.
- Håll elverktyget och dess ventilationsöppningar rena för bra och säkert arbete.

Ta efter avslutat arbete bort uppspänningsanordningarna och rengör alla spänn detaljer samt sprängskyddet.

Lagra och hantera tillbehöret med omsorg.

### Serviceindikering 11 (GNF 35 CA)

Vid förbrukade släpkol frånkopplas elverktyget automatiskt. Detta indikeras ca 8 timmar på förhand genom att serviceindikeringen **11** tänds eller blinkar. Elverktyget måste skickas till kundservice för underhåll. Adressen finns angiven i avsnittet "Kundtjänst och användarrådgivning".

Om nåtsladden för bibehållande av verktygets säkerhet måste bytas ut, ska byte ske hos Bosch eller en auktoriserad serviceverkstad för Bosch-elverktyg.

### Reservdelar

#### GNF 20 CA

Stödfläns <b>17</b>	3 600 390 023
Distansbrickor 4 mm <b>19</b>	3 609 202 041
Spännmutter <b>20</b>	3 603 345 005

#### GNF 35 CA

Stödfläns <b>17</b>	3 609 202 039
Distansbrickor 4 mm <b>19</b>	3 609 202 041
Distansbrickor 6 mm <b>19</b>	3 609 202 042
Spännmutter <b>20</b>	3 609 202 040

### Kundtjänst och användarrådgivning

Kundservicen ger svar på frågor beträffande reparation och underhåll av produkter och reservdelar. Sprängskisser och information om reservdelar hittar du på:

**www.bosch-pt.com**

Bosch användarrådgivningsteamet hjälper gärna vid frågor som gäller våra produkter och tillbehör.

Ange alltid vid förfrågningar och reservdelsbeställningar det 10-siffriga produktnumret som finns på elverktygets typskylt.

### Svenska

Bosch Service Center  
Telegrafvej 3  
2750 Ballerup  
Danmark  
Tel.: (08) 7501820 (inom Sverige)  
Fax: (011) 187691

### Avfallshantering

Elverktyg, tillbehör och förpackning ska omhändertas på miljövänligt sätt för återvinning.

Släng inte elverktyg i hushållsavfall!



**Endast för EU-länder:**

Enligt europeiska direktivet 2012/19/EU för kasserade elektriska och elektroniska apparater och dess modifiering till nationell rätt måste obrukbara elverktyg omhändertas separat och på miljövänligt sätt lämnas in för återvinning.

Ändringar förbehålles.

## Norsk

### Sikkerhetsinformasjon

#### Generelle advarsler for elektroverktøy

**⚠ ADVARSEL** Les gjennom alle advarslene og anvisningene. Feil ved overholdelsen av advarslene og nedenstående anvisninger kan medføre elektriske støt, brann og/eller alvorlige skader.

#### Ta godt vare på alle advarslene og informasjonene.

Det nedenstående anvendte uttrykket «elektroverktøy» gjelder for strømdrevne elektroverktøy (med ledning) og batteridrevne elektroverktøy (uten ledning).

#### Sikkerhet på arbeidsplassen

- ▶ **Hold arbeidsområdet rent og ryddig og sørg for bra belysning.** Rotete arbeidsområder eller arbeidsområder uten lys kan føre til ulykker.
- ▶ **Ikke arbeid med elektroverktøyet i eksplosjonsutsatte omgivelser – der det befinner seg brennbare væsker, gass eller støv.** Elektroverktøy lager gnister som kan antenne støv eller damper.
- ▶ **Hold barn og andre personer unna når elektroverktøyet brukes.** Hvis du blir forstyrret under arbeidet, kan du miste kontrollen over elektroverktøyet.

#### Elektrisk sikkerhet

- ▶ **Støpelet til elektroverktøyet må passe inn i stikkontakten. Støpelet må ikke forandres på noen som helst måte. Ikke bruk adapterstøpsler sammen med jordede elektroverktøy.** Bruk av støpsler som ikke er forandret på eller passende stikkontakter reduserer risikoen for elektriske støt.
- ▶ **Unngå kroppskontakt med jordede overflater slik som rør, ovner, komfyrer og kjøleskap.** Det er større fare ved elektriske støt hvis kroppen din er jordet.
- ▶ **Hold elektroverktøyet unna regn eller fuktighet.** Der som det kommer vann i et elektroverktøy, øker risikoen for elektriske støt.
- ▶ **Ikke bruk ledningen til andre formål, f. eks. til å bære elektroverktøyet, henge det opp eller trekke det ut av stikkontakten. Hold ledningen unna varme, olje, skarpe kanter eller verktøydeler som beveger seg.** Med skadede eller opphopede ledninger øker risikoen for elektriske støt.

▶ **Når du arbeider utendørs med et elektroverktøy, må du kun bruke en skjøteledning som er egnet til utendørs bruk.** Når du bruker en skjøteledning som er egnet for utendørs bruk, reduseres risikoen for elektriske støt.

▶ **Hvis det ikke kan unngås å bruke elektroverktøyet i fuktige omgivelser, må du bruke en jordfeilbryter.** Bruk av en jordfeilbryter reduserer risikoen for elektriske støt.

#### Personsikkerhet

- ▶ **Vær oppmerksom, pass på hva du gjør, gå fornuftig frem når du arbeider med et elektroverktøy. Ikke bruk elektroverktøy når du er trett eller er påvirket av narkotika, alkohol eller medikamenter.** Et øyeblikks uoppmerksomhet ved bruk av elektroverktøyet kan føre til alvorlige skader.
- ▶ **Bruk personlig verneutstyr og husk alltid å bruke vernebriller.** Bruk av personlig sikkerhetsutstyr som støvmaske, sklifaste arbeidssko, hjelm eller hørselvern – avhengig av type og bruk av elektroverktøyet – reduserer risikoen for skader.
- ▶ **Unngå å starte verktøyet ved en feiltagelse. Forviss deg om at elektroverktøyet er slått av før du kobler det til strømmen og/eller batteriet, løfter det opp eller bærer det.** Hvis du holder fingeren på bryteren når du bærer elektroverktøyet eller kobler elektroverktøyet til strømmen i innkoblet tilstand, kan dette føre til uhell.
- ▶ **Fjern innstillingsverktøy eller skrunøkler før du slår på elektroverktøyet.** Et verktøy eller en nøkkel som befinner seg i en roterende verktøydél, kan føre til skader.
- ▶ **Unngå en unormal kroppsholdning. Sørg for å stå stødig og i balanse.** Dermed kan du kontrollere elektroverktøyet bedre i uventede situasjoner.
- ▶ **Bruk alltid egnede klær. Ikke bruk vide klær eller smykker. Hold hår, tøy og hansker unna deler som beveger seg.** Løstsittende tøy, smykker eller langt hår kan komme inn i deler som beveger seg.
- ▶ **Hvis det kan monteres støvavsug- og oppsamlingsinnretninger, må du forvise deg om at disse er tilkoblet og brukes på korrekt måte.** Bruk av et støvavsug reduserer faren på grunn av støv.

#### Omhyggelig bruk og håndtering av elektroverktøy

- ▶ **Ikke overbelast verktøyet. Bruk et elektroverktøy som er beregnet til den type arbeid du vil utføre.** Med et passende elektroverktøy arbeider du bedre og sikrere i det angitte effektområdet.
- ▶ **Ikke bruk elektroverktøy med defekt på-/av-bryter.** Et elektroverktøy som ikke lenger kan slås av eller på, er farlig og må repareres.
- ▶ **Trekk støpelet ut av stikkontakten og/eller fjern batteriet før du utfører innstillinger på elektroverktøyet, skifter tilbehørsdeler eller legger maskinen bort.** Disse tiltakene forhindrer en utilsiktet startung av elektroverktøyet.
- ▶ **Elektroverktøy som ikke er i bruk må oppbevares utilgjengelig for barn. Ikke la maskinen brukes av personer som ikke er fortrolig med dette eller ikke har lest disse anvisningene.** Elektroverktøy er farlige når de brukes av uerfarne personer.

## 82 | Norsk

- ▶ **Vær nøye med vedlikeholdet av elektroverktøyet. Kontroller om bevegelige verktøydeler fungerer feilfritt og ikke klemmes fast, og om deler er brukket eller skadet, slik at dette innvirker på elektroverktøyets funksjon. La disse skadede delene repareres før elektroverktøyet brukes.** Dårlig vedlikeholdte elektroverktøy er årsaken til mange uhell.
- ▶ **Hold skjæreverktøyene skarpe og rene.** Godt stelte skjæreverktøy med skarpe skjær setter seg ikke så ofte fast og er lettere å føre.
- ▶ **Bruk elektroverktøy, tilbehør, verktøy osv. i henhold til disse anvisningene. Ta hensyn til arbeidsforholdene og arbeidet som skal utføres.** Bruk av elektroverktøy til andre formål enn det som er angitt kan føre til farlige situasjoner.

**Service**

- ▶ **Elektroverktøyet ditt skal alltid kun repareres av kvalifisert fagpersonale og kun med originale reservedeler.** Slik opprettholdes verktøyets sikkerhet.

**Sikkerhetsinformasjon for kuttetripere**

- ▶ **Vernedekelet som hører til elektroverktøyet må monteres sikkert og innstilles slik at det oppnås så stor sikkerhet som mulig, dvs. den minste delen på slipeskiven skal peke åpent mot brukeren. Hold deg selv og andre personer i nærheten utenfor området til den roterende slipeskiven.** Vernedekelet skal beskytte brukeren mot avbrukne deler og tilfeldig kontakt med slipeskiven.
- ▶ **Bruk utelukkende forsterkede eller diamanbelagte kappeskiver for elektroverktøyet.** Selv om du kan feste tilbehøret på elektroverktøyet ditt, garanterer dette ingen sikker bruk.
- ▶ **Det godkjente turtallet til innsatsverktøyet må være minst like høyt som det maksimale turtallet som er angitt på elektroverktøyet.** Tilbehør som dreies hurtigere enn godkjent, kan brette og slynges rundt.
- ▶ **Slipeskiver må kun brukes til anbefalt type bruk.** F.eks.: Ikke slip med sideflaten til en kappeskive. Kappeskiver er beregnet til materialfjerning med kanten på skiven. Innvirkning av krefter fra siden kan føre til at slipeskivene brekker.
- ▶ **Bruk alltid uskadede spennflenser i riktig størrelse for den slipeskiven du har valgt.** Egnede flenser støtter slipeskiven og reduserer slik faren for at slipeskiven brekker.
- ▶ **Utvendig diameter og tykkelse på innsatsverktøyet må tilsvare målene for elektroverktøyet.** Gale innsatsverktøy kan ikke sikres eller kontrolleres tilstrekkelig.
- ▶ **Slipeskiver og flenser må passe nøyaktig på slipespindelen til el-verktøyet.** Innsatsverktøy som ikke passer nøyaktig på slipespindelen til elektroverktøyet, roterer uregelmessig, vibrerer svært sterkt og kan føre til at du mister kontrollen.
- ▶ **Bruk ikke skadede slipeskiver. Før hver bruk må du kontrollere om slipeskivene er splintret eller revnet. Hvis elektroverktøyet eller slipeskiven faller ned, må du kontrollere om de er skadet eller bruk en ikke skadet slipeskive. Når du har kontrollert og satt inn slipes-**

**skiven, må du holde personer som oppholder seg i nærheten unna den roterende slipeskiven og la verktøyet gå i ett minutt med maksimalt turtall.** Som regel brekker en skadet slipeskive i løpet av denne testtiden.

- ▶ **Bruk personlig beskyttelsesutstyr. Avhengig av typen bruk må du bruke visir, øyebeskyttelse eller vernebriller. Om nødvendig må du bruke støvmaske, hørselvern, vernehansker eller spesialforkle som holder små slipeslag og materialpartikler unna kroppen din.** Øynene bør beskyttes mot fremmedlegemer som kan fly rundt ved visse typer bruk. Støv- eller pustevernmasker må filtrere den typen støv som oppstår ved denne bruken. Hvis du er utsatt for sterk støv over lengre tid, kan du miste hørselen.
- ▶ **Pass på at andre personer holder tilstrekkelig avstand til arbeidsområdet ditt. Alle som går inn i arbeidsområdet må bruke personlig verneutstyr.** Brukne deler til verktøyet eller brukne innsatsverktøy kan slynges ut og derfor også forårsake skader utenfor det direkte arbeidsområdet.
- ▶ **Hold maskinen kun på de isolerte gripeflatene, hvis du utfører arbeid der innsatsverktøyet kan treffe på skjulte strømledninger eller den egne strømledningen.** Kontakt med en spenningsførende ledning kan også sette maskinens metaldeler under spenning og føre til elektriske støt.
- ▶ **Hold strømledningen unna roterende innsatsverktøy.** Hvis du mister kontrollen over maskinen kan strømledningen kappes eller komme inn i verktøyet, og hånden eller armen din kan komme inn i det roterende innsatsverktøyet.
- ▶ **Legg aldri elektroverktøyet ned før innsatsverktøyet er stanset helt.** Det roterende innsatsverktøyet kan komme i kontakt med overflaten der maskinen legges ned, slik at du kan miste kontrollen over elektroverktøyet.
- ▶ **La aldri elektroverktøyet være innkoblet mens du bærer det.** Tøyet ditt kan komme inn i det roterende innsatsverktøyet hvis det tilfeldigvis kommer i kontakt med verktøyet og innsatsverktøyet kan da bore seg inn i kroppen din.
- ▶ **Rengjør ventilasjonsåpningene til elektroverktøyet med jevne mellomrom.** Motorviften trekker støv inn i huset, og en stor oppsamling av metallstøv kan medføre elektrisk fare.
- ▶ **Ikke bruk elektroverktøyet i nærheten av brennbare materialer.** Gnister kan antenne disse materialene.
- ▶ **Bruk ikke innsatsverktøy som krever flytende kjølemidler.** Bruk av vann eller andre flytende kjølemidler kan føre til elektriske støt.

**Tilbakeslag og tilsvarende advarsler**

- ▶ **Tilbakeslag er en plutselig reaksjon som kan oppstå når en dreierende slipeskive blir hengende fast eller blokkerer.** Opphenging eller blokkering fører til plutselig stans på det roterende innsatsverktøyet. Slik akselereres et ukontrollert elektroverktøy mot innsatsverktøyets dreieretning på blokkeringstedet. Hvis f.eks. en slipeskive henger seg opp eller blokkerer i arbeidsstykket, kan kanten på slipeskiven som dykker inn i arbeidsstykket, henge seg opp og slik brekker slipeskiven

eller forårsaker et tilbakeslag. Slipeskiven beveger seg da mot eller bort fra brukeren, avhengig av skivens dreieretning på blokkeringsstedet. Slik kan slipeskiver også brenke.

Et tilbakeslag er resultat av en gal eller feilaktig bruk av elektroverktøyet. Det kan unngås ved å følge egnede sikkerhetstiltak som beskrevet nedenstående.

- ▶ **Hold elektroverktøyet godt fast og plasser kroppen og armene dine i en stilling som kan ta imot tilbakeslagkrefter. Bruk alltid ekstrahåndtaket – hvis dette finnes – for å ha størst mulig kontroll over tilbakeslagkrefter eller reaksjonsmomenter ved oppkjøring.** Brukeren kan beherske tilbakeslags- og reaksjonsmomentene med egnede tiltak.
- ▶ **Hold aldri hånden i nærheten av det roterende innsatsverktøyet.** Innsatsverktøyet kan bevege seg over hånden din ved tilbakeslag.
- ▶ **Unngå området foran og bak den roterende kappeskiven.** Tilbakeslaget driver elektroverktøyet i motsatt retning av slipeskivens dreieretning på blokkeringsstedet.
- ▶ **Vær spesielt forsiktig i hjørner, på skarpe kanter osv. Du må forhindre at innsatsverktøy avpelles fra arbeidsstykket eller klemmes fast.** Det roterende innsatsverktøyet har en tendens til å klemmes fast i hjørner, på skarpe kanter eller hvis det avpelles. Dette forårsaker kontrolltap eller tilbakeslag.
- ▶ **Ikke bruk kjede- eller tannet sagblad eller segmentert diamantskive med mer enn 10 mm brede slisser.** Slike innsatsverktøy fører ofte til tilbakeslag eller til at man mister kontrollen over elektroverktøyet.
- ▶ **Unngå blokkering av kappeskiven eller for sterkt presstrykk. Ikke utfør for dype snitt.** En overbelastning av kappeskiven øker slitasjen og tendensen til fastkiling eller blokkering og dermed også muligheten til tilbakeslag eller brudd på slipeskiven.
- ▶ **Hvis kappeskiven blokkerer eller du avbryter arbeidet, slår du av verktøyet og holder det rolig til skiven er stanset helt. Forsøk aldri å trekke den roterende kappeskiven ut av snittet, ellers kan det oppstå et tilbakeslag.** Finn og fjern årsaken til blokkeringen.
- ▶ **Ikke start elektroverktøyet igjen så lenge det befinner seg i arbeidsstykket. La kappeskiven oppnå det maksimale turtallet før du fortsetter forsiktig med snittet.** Ellers kan skiven henge seg opp, springe ut av arbeidsstykket eller forårsake tilbakeslag.
- ▶ **Støtt plater eller store arbeidsstykker for å redusere risikoen for tilbakeslag fra en fastklemt kappeskive.** Store arbeidsstykker kan bøyes av sin egen vekt. Arbeidsstykket må støttes på begge sider, både nær kappesnippet og på kanten.
- ▶ **Vær spesielt forsiktig ved «inndykningssnitt» i vegger eller andre uoversiktelige områder.** Den inntrengende kappeskiven kan treffe på gass- eller vannledninger, elektriske ledninger eller gjenstander som kan forårsake tilbakeslag.

## Ekstra advarsler

### Bruk vernebriller.



- ▶ **Fest og sikre arbeidsstykket med tvinger eller på en annen måte til et stabilt underlag.** Hvis du holder arbeidsstykket kun med hånden eller mot kroppen din, er det fortsatt bevegelig og kan medføre at du mister kontrollen.
- ▶ **Bruk hørselvern, vernebriller, støvmaske og hansker. Som støvmaske må du minst bruke en partikkelfiltrerende halvmaske i klasse FFP 2.**
- ▶ **Bruk egnede detektorer til å finne skjulte strøm-/gass-/vannledninger, eller spør hos det lokale el-/gass-/vannverket.** Kontakt med elektriske ledninger kan medføre brann og elektrisk støt. Skader på en gassledning kan føre til eksplosjon. Inntrenging i en vannledning forårsaker materielle skader og kan medføre elektriske støt.
- ▶ **Ikke ta i kappeskiven etter arbeidet før den er avkjølt.** Kappeskiven blir svært varm i løpet av arbeidet.
- ▶ **Hold elektroverktøyet fast med begge hender under arbeidet og sørg for å stå stødig.** Elektroverktøyet føres sikrere med to hender.

## Produkt- og ytelsesbeskrivelse



**Les gjennom alle advarslene og anvisningene.** Feil ved overholdelsen av advarslene og nedenstående anvisninger kan medføre elektriske støt, brann og/eller alvorlige skader.

Brett ut utbrettssiden med bildet av maskinen, og la denne siden være utbrettet mens du leser bruksanvisningen.

### Formålmessig bruk

Med føringsleiden satt godt på er el-verktøyet – i kombinasjon med en støvsuger i støvklasse M – beregnet til kapping eller slissing av overveiende mineralske stoffer som f. eks. stålbetong, murverk og veibelegg uten bruk av vann.

### Illustrerte komponenter

Nummereringen av de illustrerte komponentene gjelder for bildet av elektroverktøyet på illustrasjonssiden.

- 1 Håndtak (isolert grepflate)
- 2 Lås
- 3 Låsetast for freseenhet
- 4 Skjæredybdeskala
- 5 Tast for dybdeanleggsinnstilling
- 6 Dybdeanlegg
- 7 Løperuller
- 8 Arbeidsretningspil
- 9 Spindel-låsetast
- 10 På-/av-bryter
- 11 Service-melding (GNF 35 CA)

**84 | Norsk**

- |  |  |
|--|--|
| <b>12</b> Avsugslange*                                 | <b>19</b> Distanseskiver   |
| <b>13</b> Avsugstuss                                   | <b>20</b> Spennmutter  |
| <b>14</b> Parallellanlegg (GNF 20 CA)*                 | <b>21</b> Hakenøkkel for spennmutter*  |
| <b>15</b> Føringsbolt for parallellanlegg (GNF 20 CA)* | <b>22</b> Brekkeverktøy*   |
| <b>16</b> Slipespindel                                 | <b>23</b> Dreieretning   |
| <b>17</b> Festeflens                                   | <b>*Illustrert eller beskrevet tilbehør inngår ikke i standard-leveransen. Det komplette tilbehøret finner du i vårt tilbehørsprogram.</b> |
| <b>18</b> Diamant-kappeskive*                          |  |

**Tekniske data**

Murnotfres		GNF 20 CA	GNF 35 CA
Produktnummer		0 601 612 5..	0 601 621 7..
Opptatt effekt	W	900	1400
Avgitt effekt	W	520	750
Tomgangsturtall	min <sup>-1</sup>	9300	9300
Max. diameter diamant-kappeskiver	mm	115	150
Arbeide med én diamantkappeskive			
– Min. kappeskivetykkelse	mm	1,6	2,0
– Maks. kappeskivetykkelse	mm	2,2	2,5
Arbeide med to diamantkappeskiver			
– Min. kappeskivetykkelse	mm	2 x 1,6	2 x 2,0
– Maks. kappeskivetykkelse	mm	2 x 2,2	2 x 2,5
Festeboring	mm	22,2	22,2
Notdybde	mm	0 – 20	0 – 35
Notbredde	mm	7 – 23	7 – 39
Vekt tilsvarende EPTA-Procedure 01/2003	kg	3,4	4,7
Beskyttelsesklasse		□/II	□/II
Informasjonene gjelder for nominell spenning [U] på 230 V. Ved avvikende spenning og på visse nasjonale modeller kan disse informasjonene variere noe.			

**Støy-/vibrasjonsinformasjon**

		GNF 20 CA	GNF 35 CA
Måleverdier funnet i henhold til EN 60745 (kalksandstein).			
Det typiske A-bedømte støynivået for maskinen er			
Lydtryknivå	dB(A)	94	102
Lydeffektnivå	dB(A)	105	113
Usikkerhet K	dB	3	3
<b>Bruk hørselvern!</b>			
Totale svingningsverdier a <sub>h</sub> (vektorsum fra tre retninger) og usikkerhet K beregnet jf. EN 60745:			
a <sub>h</sub>	m/s <sup>2</sup>	= 4,0	= 4,0
K	m/s <sup>2</sup>	= 1,5	= 1,5

Vibrasjonsnivået som er angitt i disse anvisningene, er målt iht. en målemetode som er standardisert i EN 60745 og kan brukes til sammenligning av elektroverktøy med hverandre. Det egner seg også til en foreløpig vurdering av vibrasjonsbelastningen.

Det angitte vibrasjonsnivået representerer de hovedsakelige anvendelsene til elektroverktøyet. Men hvis elektroverktøyet brukes til andre anvendelser, med forskjellig tilbehør eller utilstrekkelig vedlikehold, kan vibrasjonsnivået avvike. Dette kan føre til en tydelig øking av vibrasjonsbelastningen over hele arbeidstidsrommet.

Til en nøyaktig vurdering av vibrasjonsbelastningen skal det også tas hensyn til de tidene maskinen er slått av eller går, men ikke virkelig brukes. Dette kan tydelig redusere vibrasjonsbelastningen over hele arbeidstidsrommet.



Bestem ekstra sikkerhetstiltak til beskyttelse av brukeren mot vibrasjonenes virkning, som for eksempel: Vedlikehold av elektroverktøy og innsatsverktøy, holde hendene varme, organisere arbeidsforløpene.

## Samsvarserklæring

Vi erklærer som eneansvarlig at produktet som beskrives under «Tekniske data» stemmer overens med følgende normer eller normative dokumenter: EN 60745 jf. bestemmelsene i direktivene 2011/65/EU, 2004/108/EC, 2006/42/EC.

Tekniske data (2006/42/EC) hos:  
Robert Bosch GmbH, PT/ETM9,  
D-70745 Leinfelden-Echterdingen

Henk Becker	Helmut Heinzelmann
Executive Vice President	Head of Product Certification
Engineering	PT/ETM9

PPA.  
 i.V. 

Robert Bosch GmbH, Power Tools Division  
D-70745 Leinfelden-Echterdingen  
20.01.2014

## Montering

### Støvavsug

- ▶ Støv fra materialer som blyholdig maling, noen tresorter, mineraler og metall kan være helsefarlige. Berøring eller innånding av støv kan utløse allergiske reaksjoner og/eller åndedrettsykdommer hos brukeren eller personer som befinner seg i nærheten.

Visse typer støv som eik- eller bøkstøv gjelder som kreftfremkallende, spesielt i kombinasjon med tilsetningsstoffer til trebearbeidelse (kromat, trebeskyttelsesmidler). Asbestholdig materiale må kun bearbeides av fagfolk.

- Bruk helst et støvavsug som er egnet for dette materialet.
- Sørg for god ventilasjon av arbeidsplassen.
- Det anbefales å bruke en støvmaske med filterklasse P2. Følg ditt lands gyldige forskrifter for de materialene som skal bearbeides.

- ▶ **Unngå støv på arbeidsplassen.** Støv kan lett antennes. Støvsugeren må være godkjent til oppsuging av steinstøv. Bosch har egnede støvsugere.

Elektroverktøyet kan kobles direkte til stikkkontakten på en Bosch-universalsuger med fjernstart. Denne starter automatisk når elektroverktøyet kobles inn.

Sett en avsugslange **12** (tilbehør) inn på avsugstussen **13**. Forbind avsugslangen **12** med en støvsuger (tilbehør). En oversikt over tilkobling til forskjellige støvsugere finner du på slutten av denne instruksjonen.

### Informasjoner om bruk av murnotfreser

Følg følgende henvisninger for å redusere støvemisjoner som oppstår i løpet av arbeidet.

- Bruk kun kombinasjonene av murnotfres og suger i støvklasse M som anbefales av Bosch. Andre kombinasjoner kan føre til en dårligere oppsamling og utskilling av støvet.
- Følg bruksanvisningen til sugeren angående vedlikehold og rengjøring av sugeren og filterne. Tøm støvbeholderen straks den er full. Rengjør filterne til støvsugeren med jevne mellomrom og sett filterne alltid komplett inn i sugeren.

- Bruk kun avsugslangene som er bestemt av Bosch. Avsugslangen må ikke manipuleres. Hvis det kommer steinbiter inn i avsugslangen må du straks avbryte arbeidet og rengjøre avsugslangen. Unngå å brette avsugslangen.
- Bruk murnotfresen på formålmessig måte.
- Bruk kun feilfrie og skarpe innsatsverktøy. Tydelig redusert arbeidsfremskritt er tegn på at innsatsverktøyet er slitt.
- Følg de generelle kravene for arbeidsplasser på byggeplasser.
- Sørg for en bra ventilasjon.
- Sørg for et fritt arbeidsfelt. Ved lengre noter må sugeren kunne føres fritt hhv. føres fritt videre.
- Bruk hørselvern, vernebriller, støvmaske og eventuelt hanske. Som støvmaske må du minst bruke en partikkelfiltrerende halvmaske i klasse FFP 2.
- Bruk en egnet suger til rengjøring av arbeidsplassen. Du må ikke hvirvle opp støv ved å feie.

### Montering av diamant-kappeskiver

- ▶ **Før alle arbeider på elektroverktøyet utføres må støpselet trekkes ut av stikkkontakten.**
- ▶ **Til innsetting og utskifting av diamant-kappeskiver anbefales det å bruke vernehansker.**
- ▶ **Diamant-kappeskiver blir svært varme under arbeidet; ikke ta i dem før de er avkjølt.**
- ▶ **Bruk kun diamantbelagte kappeskiver. Segmenterte diamantkiver må kun ha negative skjærevinkler og maksimale slisser på 10 mm mellom segmentene.**

### Utsvinging av freseenheten

Til verktøyskifte må freseenheten svinges helt ut. Sett el-verktøyet på en fast undergrunn. Drei låsen **2** mot urviserne f. eks. med grepet til hakenøkkelen **21**.

- ▶ **Slik låses freseenheten opp og svinger straks oppover med fjærkraft.**

### Demontering av spennanordninger (se bilde A)

Trykk spindel-låsetasten **9** for å låse slipe-spindelen.

- ▶ **Trykk på spidellåsetasten kun når slipe-spindelen står stille.** Elektroverktøyet kan ellers ta skade.

Løsne spennmutteren **20** med hakenøkkelen **21** og skru spennmutteren **20** av. Ta av distanseskivene **19** og festeflensen **17**.

Rengjør slipe-spindelen **16** og alle delene som skal monteres.

### Bestemmelse av notbredden

Notbredden avgjøres av antall distanseskiver **19** mellom de to diamant-kappeskivene **18** og kuttebredden til diamant-kappeskivene.

Notbredden beregnes på følgende måte:

Notbredde = Tykkelse på distanseskivene + bredde på diamant-kappeskivene.

Den tillatte notbredden er angitt i avsnittet «Tekniske data». Du kan bruke el-verktøyet med en eller to diamant-kappeskiver.

**Montering av spennanordninger (se bilde A)**

Sett festeflensen **17** på slipespindelen **16**. Festeflensen må sitte korrekt på slipespindelen med den dreierende medgjengeren.

Sett diamant-kappeskiven **18** og distanse-skivene **19** på festeflensen **17**.

- **Uavhengig av ønsket notbredde må alltid alle medleverte distanseskivene 19 være montert.** Diamant-kappeskiven **18** kan ellers løse ved drift og forårsake skader.

Antall nødvendige distanseskiver:

GNF 20 CA: 5 stk. med 4 mm tykkelse hver

GNF 35 CA: 3 stk. med 4 mm tykkelse og 4 stk. med 6 mm tykkelse hver

Mellom 2 diamant-kappeskiver **18** må det være montert minst en distanseskive **19**.

Ved montering av diamant-kappeskiver må du passe på at dreieretningspilene på diamant-kappeskivene og elektroverktøys dreieretning (se dreieretningspilen på girhodet) stemmer overens.

Trykk spindel-låsetasten **9** for å låse slipespindelen.

Skru spennmutteren **20** på og trekk spennmutteren fast med hakenøkkelen **21**.

Sving freseenheten inn igjen. Kontroller låsen på freseenheten ved å trekke i grepet.

Ved arbeid med 2 diamant-kappeskiver **18** må disse alltid skiftes ut parallelt.

Rekkefølgen til monteringen er angitt på bildesiden.

**Bruk****Forhåndsvalg av skjæredybden**

- **Forhåndsvalg av skjæredybden må kun utføres når elektroverktøyet er slått av.**

Med dybdeanlegget **6** kan ønsket skjæredybde velges på forhånd.

Trykk på tasten for dybdeanleggsinnstilling **5** og skyv dybdeanlegget **6** til ønsket skjæredybde på skjæredybdeskalaen **4**. Slipp deretter tasten **5** igjen.

Forviss deg om at dybdeanlegget **6** er gått i lås igjen.

**Igangsetting**

- **Ta hensyn til strømspenningen! Spenningen til strømkilden må stemme overens med angivelsene på elektroverktøyetstypeskilt. Elektroverktøy som er merket med 230 V kan også brukes med 220 V.**

**Inn-/utkobling**

- **Før igangsetting må du sjekke om freseenheten er gått i lås i øverste posisjon.** Diamant-kappeskivene kan ellers berøre arbeidsstykket og du kan miste kontrollen over el-verktøyet ved innkobling.

Til **igangsetting** av elektroverktøyet må du skyve på-/av-bryteren **10** fremover.

Til **låsing** av på-/av-bryteren **10** skyver du på-/av-bryteren **10** ned foran til den går i lås.

Til **utkobling** av elektroverktøyet slipper du på-/av-bryteren **10** hhv. – hvis den er låst – trykker du på-/av-bryteren **10** ett øyeblikk og slipper den deretter.

Slå elektroverktøyet kun på når du bruker det for å spare energi.

- **Kontroller diamant-kappeskiven før bruk. Diamant-kappeskiven må være feilfritt montert og kunne dreie seg fritt. Utfør en prøvekjøring på minst 1 minutt uten belastning. Ikke bruk skadede, urunde eller vibrerende diamant-kappeskiver.** Skadede diamant-kappeskiver kan brette og forårsake skader.

**Startstrømbegrensning**

Den elektroniske startstrømbegrensningen begrenser effekten ved innkobling av elektroverktøyet og muliggjør drift med en 16 A-sikring.

**Konstantelektronikk**

Konstantelektronikken holder turtallet nesten konstant i tomgang og ved belastning; dette sikrer en jevn arbeidseffekt.

**Overlastbeskyttelse**

Ved overbelastning blir motoren stående. La el-verktøyet avkjøle ubelastet ved maksimalt tomgangsturtall i ca. 30 sekunder.

**Beskyttelse mot ny innkobling (GNF 35 CA)**

Beskyttelsen mot ny innkobling forhindrer en ukontrollert start av elektroverktøyet etter at strømmen var borte.

Til **ny igangsetting** setter du på-/av-bryteren **10** i utkopletposisjon og slår elektroverktøyet på igjen.

**Merk:** Sjekk med jevne mellomrom om gjenstartfunksjonen fungerer, idet du trekker ut strømstøpselet mens maskinen går og deretter setter det inn igjen.

**Arbeidshenvisninger**

- **Vær forsiktig når du lager slisser i bærende vegger, se avsnittet «Informasjoner om statikk».**
- **Ikke belast elektroverktøyer så sterkt at det stanser.**
- **Spenn verktøyet inn, hvis det ikke ligger godt fast med sin egen vekt.**
- **Elektroverktøyet må kun brukes til tørrskjæring.**

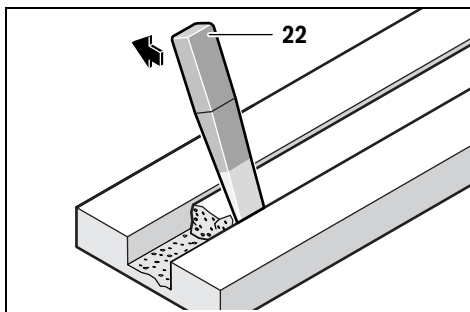
Beskytt kappeskiven mot støt, slag og fett. Ikke utsett kappeskiven for trykk fra siden.

- Innstill skjæredybden, se avsnitt «Forhåndsvalg av skjæredybden». For å utlikne ujevnheter som oppstår ved avbrekking av kanter, må skjæredybden forhåndsinnstilles ca. 3 mm dypere enn den ønskede notdybden.
- Sett el-verktøyet med løperullene **7** på flaten som skal arbeides. Freseenheten må være svingt helt opp.
- Slå på elektroverktøyet.
- Skyv låsetasten **3** oppover for å låse opp freseenheten. Dykk langsomt inn i materialet med freseenheten.
- Før elektroverktøyet fremover med begge grepene med middels sterk kraft som er tilpasset materialet som skal arbeides.
- Elektroverktøyet må alltid føres med motgående bevegelse. Det er ellers fare for at den trykkes **ukontrollert** ut av snittet. Før el-verktøyet i retning av pilen **8**.

- El-verktøyet kan både skyves og trekkes i kutteretningen. Loddrette slisser kan lett lages ved å trekke fresen ovenfra og nedover.
- Når arbeidet er ferdig kan freseenheten svinges ut av noten mens maskinen går til freseenheten går i lås i øverste posisjon.
- Slå av elektroverktøyet.

Ikke brems utløpende diamant-kappeskiver med trykk mot siden.

- ▶ **Diamant-kappeskiver blir svært varme under arbeidet; ikke ta i dem før de er avkjølt.**



Fjern resten av kanten i materialet med bretteverktøyet **22**. Kurvsnitt er ikke mulig, fordi diamant-kappeskivene ellers kiler seg fast i arbeidsstykket.

Ved kapping av plater må disse ligge på et fast underlag eller støttes.

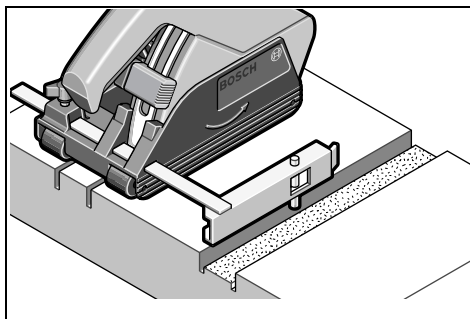
Ved gjennombrudd i mur f. eks. med en borhammer kan det stort sett forhindres at materialet skaller av på overflaten, hvis det først lages en not med maksimal kuttedybde med murnotfresen.

Hvis du kapper spesielt harde materialer, f. eks. betong med høyt kiselinnhold, kan diamant-kappeskiven bli for varm og slik ta skade. En gnistkrans rundt diamant-kappeskiven er et tydelig tegn på dette.

Avbryt da kappingen og la diamant-kappeskiven gå ett øyeblikk med høyeste turtall i tomgang for å avkjøles.

Tydelig redusert arbeidsfremskritt og gnistkrans rundt er tegn på at diamant-kappeskiven er blitt butt. Du kan slippe denne med korte snitt i abrasivt materiale (f. eks. kalksandstein).

#### Parallellanlegg (GNF 20 CA)



Til fresing av ytterligere noter, parallelt til en eksisterende not, trykkes føringsbolten **15** til parallellanlegget **14** nedover i den eksisterende noten og fresingen utføres.

#### Informasjoner om statikk

Slisser i hovedvegger må tilsvare standard DIN 1053 del 1 eller nasjonale bestemmelser.

Disse forskriftene skal absolutt overholdes.

Ta derfor kontakt med ansvarlig statiker, arkitekt eller byggeledelse.

Det tillatte slissedybden og slissebredden er avhengig av slisselengden, vegtykkelsen og byggematerialet som brukes.

## Service og vedlikehold

### Vedlikehold og rengjøring

- ▶ **Før alle arbeider på elektroverktøyet utføres må støpselet trekkes ut av stikkkontakten.**

- ▶ **Hold elektroverktøyet og ventilasjonsspaltene alltid rene, for å kunne arbeide bra og sikkert.**

Etter ferdig utført arbeid demonteres spenninnetningene og alle spennedeler og verneaksele rengjøres.

Tilbehøret må lagres og behandles med omhu.

### Service-melding 11 (GNF 35 CA)

Ved oppbrukte slipekull kobles elektroverktøyet automatisk ut. Dette anvises ca. 8 timer på forhånd ved at service-meldingen **11** lyser eller blinker. Elektroverktøyet må sendes inn til service hos kundeservice (adresse se avsnittet «Kundeservice og rådgivning ved bruk»).

Hvis det er nødvendig å skifte ut tilkopplingsledningen, må dette gjøres av Bosch eller Bosch-serviceverksteder, slik at det ikke oppstår fare for sikkerheten.

### Reservedeler

#### GNF 20 CA

Festeflens <b>17</b>	3 600 390 023
Distanseskiver 4 mm <b>19</b>	3 609 202 041
Spennmutter <b>20</b>	3 603 345 005

#### GNF 35 CA

Festeflens <b>17</b>	3 609 202 039
Distanseskiver 4 mm <b>19</b>	3 609 202 041
Distanseskiver 6 mm <b>19</b>	3 609 202 042
Spennmutter <b>20</b>	3 609 202 040

### Kundeservice og rådgivning ved bruk

Kundeservicen svarer på dine spørsmål om reparasjon og vedlikehold av produktet samt om reservedeleler. Sprengskisser og informasjon om reservedeler finner du også på:

**www.bosch-pt.com**

Bosch rådgivningsteamet hjelper deg gjerne ved spørsmål angående våre produkter og deres tilbehør.

Ved alle forespørsler og reservedelsbestillinger må du oppgi det 10-sifrede produktnummeret som er angitt på elektroverktøyet typeskilt.

## 88 | Suomi

**Norsk**

Robert Bosch AS  
Postboks 350  
1402 Ski  
Tel.: 64 87 89 50  
Faks: 64 87 89 55

**Deponering**

Elektroverktøy, tilbehør og emballasje må leveres inn til miljøvennlig gjenvinning.

Elektroverktøy må ikke kastes i vanlig søppel!

**Kun for EU-land:**

Jf. det europeiske direktivet 2012/19/EU vedr. gamle elektriske og elektroniske apparater og tilpassingen til nasjonale lover må gammelt elektroverktøy som ikke lenger kan brukes samles inn og leveres inn til en miljøvennlig resirkulering.

Rett til endringer forbeholdes.

**Suomi****Turvallisuusohjeita****Sähkötyökalujen yleiset turvallisuusohjeet**

**VAROITUS** Lue kaikki turvallisuus- ja muut ohjeet. Turvallisuusohjeiden noudattamisen laiminlyönti saattaa johtaa sähköiskuun, tulipaloon ja/tai vakavaan loukkaantumiseen.

**Säilytä kaikki turvallisuus- ja muut ohjeet tulevaisuutta varten.**

Turvallisuusohjeissa käytetty käsite "sähkötyökalu" käsittää verkkokäyttöisiä sähkötyökaluja (verkkojohdolla) ja akkukäyttöisiä sähkötyökaluja (ilman verkkojohtoa).

**Työpaikan turvallisuus**

- ▶ **Pidä työskentelyalue puhtaana ja hyvin valaistuna.** Työpaikan epäjärjestys tai valaisemattomat työalueet voivat johtaa tapaturmiin.
- ▶ **Älä työskentele sähkötyökalulla räjähdysalttiissa ympäristössä, jossa on palavaa nestettä, kaasua tai pölyä.** Sähkötyökalu muodostaa kipinöitä, jotka saattavat sytyttää pölyn tai höyryt.
- ▶ **Pidä lapset ja sivulliset loitolla sähkötyökalua käyttäessäsi.** Voit menettää laitteesi hallinnan huomiosi suuntautuessa muualle.

**Sähköturvallisuus**

- ▶ **Sähkötyökalun pistotulpan tulee sopia pistorasiaan. Pistotulppaa ei saa muuttaa millään tavalla. Älä käytä mitään pistorasia-adaptoreita maadoitettujen sähkötyökalujen kanssa.** Alkuperäisessä kunnossa olevat pistotulpat ja sopivat pistorasiat vähentävät sähköiskun vaaraa.

- ▶ **Vältä koskettamasta maadoitettuja pintoja, kuten putkia, pattereita, liesiä tai jääkaappeja.** Sähköiskun vaara kasvaa, jos kehosi on maadoitettu.

- ▶ **Älä aseta sähkötyökalua alttiiksi sateelle tai kosteudelle.** Veden tunkeutuminen sähkötyökalun sisään kasvattaa sähköiskun riskiä.

- ▶ **Älä käytä verkkojohtoa väärin. Älä käytä sitä sähkötyökalun kantamiseen, ripustamiseen tai pistotulpan irrottamiseen pistorasiasta vetämällä. Pidä johto loitolla kuumuudesta, öljystä, terävistä reunoista ja liikkuvista osista.** Vahingoittuneet tai sotkeutuneet johdot kasvattavat sähköiskun vaaraa.

- ▶ **Käyttäessäsi sähkötyökalua ulkona käytä ainoastaan ulkokäyttöön soveltuvaa jatkojohtoa.** Ulkokäyttöön soveltuvan jatkojohtoon käyttö pienentää sähköiskun vaaraa.

- ▶ **Jos sähkötyökalun käyttö kosteassa ympäristössä ei ole vältettävissä, tulee käyttää vikavirtasuojajytkintä.** Vikavirtasuojajytkimen käyttö vähentää sähköiskun vaaraa.

**Henkilöturvallisuus**

- ▶ **Ole valpas, kiinnitä huomiota työskentelyysi ja noudata tervettä järkeä sähkötyökalua käyttäessäsi. Älä käytä mitään sähkötyökalua, jos olet väsynyt tai huumeiden, alkoholin tahi lääkkeiden vaikutuksen alaisena.** Hetken tarkkaamattomuus sähkötyökalua käytettäessä saattaa johtaa vakavaan loukkaantumiseen.

- ▶ **Käytä suojavarusteita. Käytä aina suojalaseja.** Henkilökohtaisen suojavarustuksen käyttö, kuten polynaamarin, luistamattomien turvakengien, suojakypärän tai kuulonsuojaimien, riippuen sähkötyökalun lajista ja käyttötavasta, vähentää loukkaantumisriskiä.

- ▶ **Vältä tahatonta käynnistämistä. Varmista, että sähkötyökalu on poiskytkettynä, ennen kuin liität sen sähköverkkoon ja/tai liität akun, otat sen käteen tai kannat sitä.** Jos kannat sähkötyökalua sormi käynnistyskytkimellä tai kytket sähkötyökalun pistotulpan pistorasiaan käynnistyskytkimen ollessa käyntiasennossa, altistat itsesi onnettomuuksille.

- ▶ **Poista kaikki säätötyökalut ja ruuvitaltat, ennen kuin käynnistät sähkötyökalun.** Työkalu tai avain, joka sijaitsee laitteen pyörivässä osassa, saattaa johtaa loukkaantumiseen.

- ▶ **Vältä epänormaalia kehon asentoa. Huolehdi aina tukevasta seisoma-asennosta ja tasapainosta.** Täten voit paremmin hallita sähkötyökalua odottamattomissa tilanteissa.

- ▶ **Käytä tarkoitukseen soveltuvia vaatteita. Älä käytä löysiä työvaatteita tai koruja. Pidä hiukset, vaatteet ja käsineet loitolla liikkuvista osista.** Väljät vaatteet, korut ja pitkät hiukset voivat takertua liikkuviin osiin.

- ▶ **Jos pölynimu- ja keräilylaitteita voidaan asentaa, tulee sinun tarkistaa, että ne on liitetty ja että niitä käytetään oikealla tavalla.** Pölynimulaitteiston käyttö vähentää pölyn aiheuttamia vaaroja.



### Sähkötyökalujen huolellinen käyttö ja käsittely

- ▶ **Älä ylikuormita laitetta. Käytä kyseiseen työhön tarkoitettua sähkötyökalua.** Sopivaa sähkötyökalua käyttäen työskentelet paremmin ja varmemmin tehoalueella, jolle sähkötyökalu on tarkoitettu.
- ▶ **Älä käytä sähkötyökalua, jota ei voida käynnistää ja pysäyttää käynnistyskytkimestä.** Sähkötyökalu, jota ei enää voida käynnistää ja pysäyttää käynnistyskytkimellä, on vaarallinen ja se täytyy korjata.
- ▶ **Irrota pistotulppa pistorasiasta, ennen kuin suoritat säätöjä, vaihdat tarvikkeita tai siirät sähkötyökalun varastoitavaksi.** Nämä turvatoimenpiteet estävät sähkötyökalun tahattoman käynnistymisen.
- ▶ **Säilytä sähkötyökalut poissa lasten ulottuvilta, kun niitä ei käytetä. Älä anna sellaisten henkilöiden käyttää sähkötyökalua, jotka eivät tunne sitä tai jotka eivät ole lukeneet tätä käyttöohjetta.** Sähkötyökalut ovat vaarallisia, jos niitä käyttävät kokemattomat henkilöt.
- ▶ **Hoida sähkötyökalusi huolella. Tarkista, että liikkuvat osat toimivat moitteettomasti, eivätkä ole puristuksessa sekä, että siinä ei ole murtuneita tai vahingoittuneita osia, jotka saattaisivat vaikuttaa haitallisesti sähkötyökalun toimintaan. Anna korjata nämä vioittuneet osat ennen käyttöä.** Monen tapaturman syyt löytyvät huonosti huolletuista laitteista.
- ▶ **Pidä leikkausterät terävinä ja puhtaina.** Huolellisesti hoidetut leikkaustyökalut, joiden leikkausreunat ovat teräviä, eivät tartu helposti kiinni ja niitä on helpompi hallita.
- ▶ **Käytä sähkötyökaluja, tarvikkeita, vaihtotyökaluja jne. näiden ohjeiden mukaisesti. Ota tällöin huomioon työolosuhteet ja suoritettava toimenpide.** Sähkötyökalun käyttö muuhun kuin sille määrättyyn käyttöön saattaa johtaa vaarallisiin tilanteisiin.

### Huolto

- ▶ **Anna ainoastaan koulutettujen ammattihenkilöiden korjata sähkötyökalusi ja hyväksy korjauksiin vain alkuperäisiä varaosia.** Täten varmistat, että sähkötyökalu säilyy turvallisena.

### Katkaisuhiomakoneiden turvallisuusohjeet

- ▶ **Sähkötyökaluun kuuluvan suojuksen täytyy olla tukevasti kiinni ja niin asennettu, että suurin mahdollinen turvallisuus saavutetaan, t.s. niin, että mahdollisimman pieni osa hiomatyökalusta on avoin käyttäjää kohden. Pidä itsesi ja lähellä olevat henkilöt poissa pyörivän hiomalaikan tasosta.** Suojuksen tulee suojata käyttävää henkilöä murtokappaleilta ja tahattomalta hiomatyökalun koskettamiselta.
- ▶ **Käytä ainoastaan suoria lujitettuja tai timanttipäällystettyjä katkaisulaikkoja sähkötyökalussasi.** Vain se, että pystyt kiinnittämään lisätarvikkeen sähkötyökaluusi ei takaa sen turvallista käyttöä.
- ▶ **Vaihtotyökalun sallitun kierrosluvun tulee olla vähintään yhtä suuri kuin sähkötyökalussa mainittu suurin kierrosluku.** Lisätarvike, joka pyörii sallittua suuremmalla nopeudella, saattaa murtua ja sinkoutua ympäristöön.

- ▶ **Hiomatyökaluja saa käyttää ainoastaan siihen käyttöön mihin niitä suositellaan. Esim.: Älä koskaan hiomakattaisalaikan sivupintaa käyttäen.** Katkaisulaikat on tarkoitettu aineenpoistoon laikan ulkokehää käyttäen. Sivuttain kohdistuva voima saattaa murtaa hiomatyökalun.
- ▶ **Käytä aina virheetöntä, oikean kokoista kiinnitysleipää valitsemallesi hiomalaikalle.** Sopivat laipat tukevat hiomalaikkaa ja vähentävät näin hiomalaikan murtumisriskiä.
- ▶ **Vaihtotyökalun ulkohalkaisijan ja paksuuden tulee vastata sähkötyökalun mittatietoja.** Väärin mitoitettuja vaihtotyökaluja ei voida suojata tai hallita riittävästi.
- ▶ **Hiomalaikkojen ja laippojen tulee sopia tarkasti sähkötyökalusi hiomakaraan.** Vaihtotyökalut, jotka eivät sovi tarkkaan sähkötyökalun hiomakaraan, pyörivät epätasaisesti, tärisevät voimakkaasti ja saattavat johtaa työkalun hallinnan menettämiseen.
- ▶ **Älä käytä viallisia hiomalaikkoja.** Tarkista ennen jokaista käyttöä, ettei hiomalaikoissa ole pirstoutumia tai halkeamia. Jos sähkötyökalu tai hiomalaikka putoaa, tarkista, että se on kunnossa, tai käytä ehjää hiomalaikkaa. Kun olet tarkistanut ja asentanut hiomalaikan, pidä itsesi ja lähistöllä olevat henkilöt poissa pyörivän karalaikan tasosta ja anna sähkötyökalun käydä miinuutin täydellä kierrosluvulla. Vaurioituneet hiomalaikat murtuvat yleensä tämän testin aikana.
- ▶ **Käytä henkilökohtaisia suojarusteita. Käytä käytöstä riippuen kokokasvonaamiota, silmäsuojusta tai suojalaseja. Jos mahdollista, käytä pölynaamaria, kuulonsuojainta, suojakäsineitä tai erikoissuojavaatetta, joka suoja sinut pieniltä hioma- ja materiaalihiukkasilta.** Silmät tulee suojata lenteleviltä vierailta esineiltä, jotka saattavat syntyä erilaisessa käytössä. Pöly- tai hengityssuojanaamareiden täytyy suodattaa pois työstössä syntyvä pöly. Jos olet pitkään alttiina voimakkaalle melulle, saattaa se vaikuttaa heikentävästi kuuloon.
- ▶ **Varmista, että muut henkilöt pysyvät turvallisella etäisyydellä työalueeltasi. Jokaisella, joka tulee työalueelle, tulee olla henkilökohtaiset suojarusteet.** Työkapaleen tai murtuneen vaihtotyökalun osia saattaa sinkoutua kauemmas ja vahingoittaa ihmisiä myös varsinaisen työalueen ulkopuolella.
- ▶ **Tartu laitteeseen ainoastaan eristetyistä pinnoista tehdessäsi työtä, jossa vaihtotyökalu saattaisi osua piilossa olevaan sähköjohtoon tai sahan omaan sähköjohtoon.** Kosketus jännitteeseen johtoon voi tehdä sähkötyökalun metalliosat jännitteisiksi ja johtaa sähköiskuun.
- ▶ **Pidä verkkojohto loitolla pyörivistä vaihtotyökaluista.** Jos menetät laitteen hallinnan, saattaa verkkojohto tulla katkaistuksi tai tarttua kiinni ja vetää kättesi tai käsivartesi kiinni pyörivään vaihtotyökaluun.
- ▶ **Älä aseta sähkötyökalua pois, ennen kuin vaihtotyökalu on pysähtynyt kokonaan.** Pyörivä vaihtotyökalu saattaa koskettaa lepopintaa ja voit menettää työkalusi hallinnan.

## 90 | Suomi

- ▶ **Älä koskaan pidä sähkötyökalua käynnissä sitä kantaessasi.** Vaatteesi voi hetkellisen kosketuksen seurauksena tarttua kiinni pyörivään vaihtotyökaluun, joka saattaa tunkeutua kehoosi.
- ▶ **Puhdista sähkötyökalusi tuuletusaukot säännöllisesti.** Moottorin tuuletin imee pölyä työkalun koteloon, ja voimakas metallipölyn kasautuma voi synnyttää sähköisiä vaaratilanteita.
- ▶ **Älä käytä sähkötyökalua palavien aineiden lähellä.** Kipinät voivat sytyttää näitä aineita.
- ▶ **Älä käytä vaihtotyökaluja, jotka tarvitsevat nestemäistä jäähdytysainetta.** Veden tai muiden nestemäisten jäähdytysainesten käyttö saattaa johtaa sähköiskuun.

**Takaisku ja vastaavat varo-ohjeet**

- ▶ Takaisku on juuttuneen tai lukkiutuneen pyörivän katkaisulaikan äkillinen reaktio. Juuttuminen tai lukkiutuminen johtaa pyörivän vaihtotyökalun äkilliseen pysähtykseen. Tällöin hallitsematon sähkötyökalu sinkoutuu tarttumakohdasta vaihtotyökalun kiertosuunnasta vastakkaiseen suuntaan.  
Jos esim. hiomalaikka tarttuu tai joutuu puristukseen työkalupaleeseen, saattaa hiomalaikan reuna, joka on uponnut työkalupaleeseen juuttua kiinni aiheuttaen hiomalaikan ponnahtuksen ulos työkalupaleesta tai takaiskun. Hiomalaikka liikkuu silloin käytävää henkilöä vasten tai pois päin hänestä riippuen laikan kiertosuunnasta tarttumakohdasta. Tällöin hiomalaikka voi myös murtua.  
Takaisku johtuu sähkötyökalun väärästä käytöstä tai käytöstä väärään tarkoitukseen. Se voidaan estää sopivin varotoimin, joita selostetaan seuraavassa.
- ▶ **Pitele sähkötyökalua tukevasti ja saata kehosi ja käsi vartesi asentoon, jossa pystyt vastaamaan takaiskuvoimiin.** Käytä aina lisäkahvaa, jos sinulla on sellainen, jotta pystyisit parhaalla mahdollisella tavalla hallitsemaan takaiskuvoimia tai vastamomenteja työkalun ryntökäynnissä. Käyttävä henkilö pystyy hallitsemaan takaisku- ja vastamomenttivoimat noudattamalla sopivia suojausohjeita.
- ▶ **Älä koskaan tuo kättäsi lähelle pyörivää vaihtotyökalua.** Vaihtotyökalu saattaa takaiskun sattuessa liikkua kätesi yli.
- ▶ **Vältä aluetta pyörivän katkaisulaikan edessä ja takana.** Takaisku pakottaa sähkötyökalun vastakkaiseen suuntaan hiomalaikan liikkeeseen nähden tarttumiskohdassa.
- ▶ **Työskentele erityisen varovasti kulmien, terävien reunojen jne. alueella, estä vaihtotyökalua ponnahtamasta takaisin työkalupaleesta ja juuttumasta kiinni.** Pyörivällä vaihtotyökalulla on taipumus juuttua kiinni kulmissa, terävissä reunoissa tai saadessaan kimmokkeen. Tämä johtaa hallinnan pettämiseen tai takaiskuun.
- ▶ **Älä käytä ketju- tai hammastettua sahanterää eikä myöskään segmentoitua timanttilaikkaa, jonka rakojen leveys on yli 10 mm.** Tällaiset vaihtotyökalut aiheuttavat usein takaiskun tai sähkötyökalun hallinnan menettämisen.
- ▶ **Vältä katkaisulaikan juuttumista kiinni ja liian suurta syöttöpainetta. Älä tee liian syviä leikkauksia.** Katkaisulaikan ylikuormitus kasvattaa sen raskautta ja sen alltiutta kallistua tai juuttua kiinni ja siten takaiskun ja laikan murtumisen mahdollisuutta.
- ▶ **Jos katkaisulaikka joutuu puristukseen tai keskeytät työn, pysäytä sähkötyökalu ja pidä se rauhallisesti paikoillaan, kunnes laikka on pysähtynyt. Älä koskaan koeta poistaa vielä pyörivää katkaisulaikkaa leikkauksesta, se saattaa aiheuttaa takaiskun.** Määrittele ja poista puristukseen joutumisen syy.
- ▶ **Älä käynnistä sähkötyökalua uudelleen, jos laikka on kiinni työkalupaleessa. Anna katkaisulaikan ensin saavuttaa täysi kierroslukunsa, ennen kuin varovasti jatkat leikkausta.** Muussa tapauksessa saattaa laikka tarttua kiinni, ponnahtaa ulos työkalupaleesta tai aiheuttaa takaiskun.
- ▶ **Tue litteät tai isot työkalupaleet katkaisulaikan puristuksen aiheuttaman takaiskuvaaran minimoimiseksi.** Suuret työkalupaleet voivat taipua oman painonsa takia. Työkalupaleelta tulee tukea molemmilta puolilta, sekä katkaisuleikkauksen vierestä että reunoista.
- ▶ **Ole erityisen varovainen upotusleikkauksissa seinisiin tai muihin alueisiin, joiden taustaa tai rakennetta et pysty näkemään.** Upoava katkaisulaikka saattaa aiheuttaa takaiskun osuessaan kaasu- tai vesiputkiin, sähköjohtoihin tai muihin kohteisiin.

**Lisävaro-ohjeita****Käytä suojalaseja.**

- ▶ **Kiinnitä ja varmista työkalupale tukevaan alustaan ruuvipuristimin tai muulla tavalla.** Jos pidät työkalupaleita vain kädessä tai kehoasi vasten, se on epävakaa, mikä saattaa johtaa hallinnan menettämiseen.
- ▶ **Käytä kuulonsuojaimia, suojalaseja, pölynaamarina ja käsineitä.** Käytä pölynaamarina vähintään luokan FFP 2 huikkasia suodattavaa puolinaamarina.
- ▶ **Käytä sopivia etsintälaitteita piilossa olevien syöttöjohtojen paikallistamiseksi tai käänny paikallisen jakeluohjelmiston puoleen.** Kosketus sähköjohtoon saattaa johtaa tulipaloon ja sähköiskuun. Kaasuputken vahingoittaminen saattaa johtaa räjähdykseen. Vesijohtoon tunkeutuminen aiheuttaa aineellista vahinkoa tai saattaa johtaa sähköiskuun.
- ▶ **Älä kosketa katkaisulaikkaa työn jälkeen, ennen kuin se on jäähtynyt.** Katkaisulaikka tulee työssä hyvin kuumaksi.
- ▶ **Pidä työn aikana sähkötyökalua kaksin käsin ja ota tukeva seisoma-asento.** Sähkötyökalua pystyy ohjaamaan varmemmin kahdella kädellä.

## Tuotekuvaus



**Lue kaikki turvallisuus- ja muut ohjeet.** Turvallisuusohjeiden noudattamisen laiminlyönti saattaa johtaa sähköiskuun, tulipaloon ja/tai vakavaan loukkaantumiseen.

Käännä auki taittosivu, jossa on laitteen kuva ja pidä se ulokäännettynä lukiessasi käyttöohjetta.

### Määräyksenmukainen käyttö

Sähkötyökalu on tarkoitettu pääasiassa kivennäisaineiden, kuten esim. teräsbetonin, muurauksen ja katupinnoitteiden katkaisuun tai uritukseen ilman veden käyttöä, tukevasti ohjauskelkkaan asennettuna ja yhdessä pölyluokan M pölynimurin kanssa.

### Kuvassa olevat osat

Kuvassa olevien osien numerointi viittaa grafiikkasivussa olevaan sähkötyökalun kuvaan.

- 1 Kahva (eristetty kädensija)
- 2 Lukko
- 3 Jyrsinosan irrotuspainike
- 4 Sahaussyvyysasteikko

- 5 Syvyydenrajoittimen säätöpainike
- 6 Syvyydenrajoitin
- 7 Käyntirullat
- 8 Työsuuntaa osoittava nuoli
- 9 Karan lukituspainike
- 10 Käynnistyskytkin
- 11 Huoltotarpeen merkkivalo (GNF 35 CA)
- 12 Imuletku\*
- 13 Imunysä
- 14 Suuntaisohjain (GNF 20 CA)\*
- 15 Suuntaisohjaimen ohjauspultti (GNF 20 CA)\*
- 16 Hiomakara
- 17 Kiinnityslaippa
- 18 Timanttikatkaisulaikka\*
- 19 Välikelaattoja
- 20 Kiinnitysmutteri
- 21 Sakara-avain kiinnitysmutteria varten\*
- 22 Irrotustyökalu\*
- 23 Kiertosuunta

\*Kuvassa tai selostuksessa esiintyvä lisätarvike ei kuulu vakiotositukseen. Löydät täydellisen tarvikeluettelon tarvikeohjelmastamme.

## Tekniset tiedot

Muurinurajyrsein		GNF 20 CA	GNF 35 CA
Tuotenumero		0 601 612 5..	0 601 621 7..
Ottoteho	W	900	1400
Antoteho	W	520	750
Tyhjäkäyntikierrosluku	min <sup>-1</sup>	9300	9300
Timanttikatkaisulaikkojen suurin halkaisija	mm	115	150
Työskentely yhdellä timanttikatkaisulaikalla			
– Katkaisulaikan min. paksuus	mm	1,6	2,0
– Katkaisulaikan maks. paksuus	mm	2,2	2,5
Työskentely kahdella timanttikatkaisulaikalla			
– Katkaisulaikan min. paksuus	mm	2 x 1,6	2 x 2,0
– Katkaisulaikan maks. paksuus	mm	2 x 2,2	2 x 2,5
Asennusreikä	mm	22,2	22,2
Uran syvyys	mm	0 – 20	0 – 35
Uran leveys	mm	7 – 23	7 – 39
Paino vastaa EPTA-Procedure 01/2003	kg	3,4	4,7
Suojausluokka		□/II	□/II

Tiedot koskevat 230 V nimellisjännitettä [U]. Poikkeavilla jännitteillä ja maakohtaisissa malleissa nämä tiedot voivat vaihdella.

92 | Suomi

**Melu-/tärinä tiedot**

	GNF 20 CA	GNF 35 CA
Mittausarvot määritetty EN 60745 mukaan (kalkkihiekkakivi).		
Laitteen tyypillinen A-painotettu		
Äänenpainetaso	dB(A)	94
Äänen tehotaso	dB(A)	105
Epävarmuus K	dB	3
<b>Käytä kuulonsuojaimia!</b>		
Värähtelyn yhteisarvot $a_h$ (kolmen suunnan vektorisumma) ja epävarmuus K mitattuna EN 60745 mukaan:		
$a_h$	$m/s^2$	= 4,0
K	$m/s^2$	= 1,5

Näissä ohjeissa mainittu värähtelytaso on mitattu normissa EN 60745 standardoidun mittausmenetelmän mukaisesti ja sitä voidaan käyttää sähkötyökalujen keskinäiseen vertailuun. Se soveltuu myös värähtelyrasituksen väliaikaiseen arviointiin.

Ilmoitettu värähtelytaso vastaa sähkötyökalun pääasiallisia käyttötapoja. Jos sähkötyökalua käytetään kuitenkin muihin käyttötarkoituksiin, erilaisilla lisävarusteilla, poikkeavilla käyttötarvikkeilla tai riittämättömästi huollettuna, silloin värähtelytaso saattaa poiketa ilmoitetusta arvosta. Tämä saattaa kasvattaa koko työaikajakson värähtelyrasitusta huomattavasti.

Värähtelyrasituksen tarkaksi arvioimiseksi tulee huomioida myös ne ajat, jolloin laite on sammutettuna tai tyhjäkäynnillä. Tämä voi selvästi pienentää koko työaikajakson värähtelyrasitusta.

Määrittelle tarvittavat lisävarotoimenpiteet käyttäjän suojelemiseksi värähtelyn vaikutuksilta, esimerkiksi: Sähkötyökalujen ja käyttötarvikkeiden huolto, käsien pitäminen lämpiminä, työprosessien organisointi.

**Standardin mukaisuusvakuutus** 

Vakuutamme yksin vastaavamme siitä, että kohdassa "Tekniset tiedot" selostettu tuote vastaa seuraavia standardeja tai standardoituja asiakirjoja: EN 60745 direktiivien 2011/65/EU, 2004/108/EY, 2006/42/EY määräysten mukaan.

Tekninen tiedosto (2006/42/EY):  
Robert Bosch GmbH, PT/ETM9,  
D-70745 Leinfelden-Echterdingen

Henk Becker                      Helmut Heinzelmann  
Executive Vice President      Head of Product Certification  
Engineering                      PT/ETM9

*Henk Becker*                      *Helmut Heinzelmann*  
i.v.                                      H.

Robert Bosch GmbH, Power Tools Division  
D-70745 Leinfelden-Echterdingen  
20.01.2014

**Asennus****Pölynimi**

► Materiaalien, kuten lyijypitoisen pinnoitteen, muutamien puulaatujen, kivennäispölyt ja metallipölyt voivat olla terveydelle vaarallisia. Pölyn kosketus tai hengitys saattaa aiheuttaa käyttäjälle tai lähellä oleville henkilöille allergisia reaktioita ja/tai hengitystiesairauksia.

Määrättyjä pölyjä, kuten tammen- tai pyökkipölyä pidetään karsinogeenisina, eritoten yhdessä puukäsittelyssä käytettyjen lisäaineiden kanssa (kromaatti, puunsuoja-aine). Asbestipitoisia aineita saavat käsitellä vain ammattilaiset.

- Käytä materiaalille soveltuvaa pölynimua, jos se on mahdollista.
- Huolehdi työkohteen hyvästä tuuletuksesta.
- Suosittelemme käyttämään suodatusluokan P2 hengityssuojanaamaria.

Ota huomioon maassasi voimassaolevat säännökset koskien käsiteltäviä materiaaleja.

► **Vältä pölynkertymää työpaikalla.** Pöly saattaa helposti syttyä palamaan.

Pölynimurin tulee olla sallittu kivipölyn imurointiin. Bosch-ohjelmassa on sopivia pölynimureita.

Sähkötyökalu voidaan liittää suoraan kaukokäynnistyksellä varustetun Bosch-yleisimurin pistorasiaan. Yleisimuri käynnistyy automaattisesti sähkötyökalua käynnistettäessä.

Työnnä imuletku **12** (lisätarvike) imunysään **13**. Yhdistä imuletku **12** pölynimuriin (lisätarvike). Katsauksen liittämisestä eri pölynimureihin löydät tämän ohjeen lopusta.

**Ohjeita muuriurajyrin käyttöön**

Ota huomioon seuraavat ohjeet, jotta työssä syntyvä pöly voitaisiin minimoida.

- Käytä ainoastaan Boschon suosittelemia muuriurajyrin ja pölyluokan M imurin yhdistelmiä. Muut yhdistelmät voivat johtaa huonompaan pölyn käsittelyyn ja erotukseen.
- Noudata imurin käyttöohjetta, kun huollat ja puhdistat imuria ja sen suodatinta. Tyhjennä pölyn kokoamissäiliö heti, kun se on täynnä. Puhdistusta säännöllisesti imurin suodatinta ja asenna aina suodatin oikein imuriin.
- Käytä ainoastaan Boschin sallimia imuletkuja. Älä muokkaa imuletkua. Jos imuletkuun pääsee kivenkappaleita, tulee työ keskeyttää ja imuletku heti puhdistaa. Vältä taittamasta imuletkua.

- Käytä muurinurajrsintä vain määräyksenmukaisen käytön mukaisesti.
- Käytä yksinomaan moitteettomassa kunnossa olevia, teräviä vaihtotyökaluja. Huomattavasti alentunut työn edistyminen kertoo kuluneista vaihtotyökaluista.
- Ota huomioon rakennustyömaiden työkohteiden yleiset vaatimukset.
- Huolehdi hyvästä tuuletuksesta.
- Varmista vapaa työkenttä. Pidemmässä urissa on imurin pystyttävä seuraamaan vapaasti tai sen seurannasta on huolehdittava oikea-aikaisesti.
- Käytä kuulonsuojaimia, suojalaseja, pölynaamaria ja tarvittaessa käsineitä. Käytä pölynaamarina vähintään luokan FFP 2 hiukkasia suodattavaa puolinaamaria.
- Käytä työpaikan puhdistukseen sopivaa imuria. Älä nosta kasaantunutta pölyä ilmaan lakaisemalla.

### Timanttikatkaisulaikkojen asennus

- ▶ **Irrrota pistotulppa pistorasiasta ennen kaikkia sähkötyökaluun kohdistuvia töitä.**
- ▶ **Suosittellemme käyttämään suojakäsineitä timanttikatkaisulaikkojen asentamista ja vaihtamista varten.**
- ▶ **Timanttikatkaisulaikat tulevat työn aikana hyvin kuumiksi; älä kosketa niitä, ennen kuin ne ovat jäähtyneet.**
- ▶ **Käytä timanttipäällystettyjä katkaisulaikkoja. Segmentoiduissa timanttilaikoissa saa olla vain negatiivinen leikkauskulma ja segmenttien välinen ura saa olla korkeintaan 10 mm leveä.**

### Jyrsinyksikön kääntäminen ulos

Työkalunvaihtoa varten täytyy jyrsinyksikkö kääntää kokonaan ulos. Aseta sähkötyökalu tasaiselle alustalla. Kierrä lukkoa **2** vastapäivään esim. kaksireikäavaimen **21** kahvan kärjellä.

- ▶ **Jyrsinyksikkö vapautuu ja kääntyy heti ylös jousivoimalla.**

### Kiinnityslaitteiden irrotus (katso kuva A)

Paina karan lukituspainiketta **9** hiomakaran lukitsemiseksi.

- ▶ **Käytä karan lukitusta vain katkaisulaikan ollessa pysähdyksissä.** Muussa tapauksessa sähkötyökalu saattaa vaurioitua.

Avaa kiinnitysmutteri **20** kaksireikäavaimella **21** ja poista kiinnitysmutteri **20**. Poista välikelaatat **19** ja kiinnityslaippa **17**. Puhdista hiomakara **16** ja kaikki asennettavat osat.

### Uraleveyden määrittäminen

Uraleveys syntyy kahden timanttikatkaisulaikan **18** välissä olevien välikelaattojen **19** määrästä ja timanttikatkaisulaikkojen leikkausleveydestä.

Laske uraleveys seuraavasti:

Uraleveys = välikelaattojen paksuus + timanttikatkaisulaikkojen leveys.

Sallitun uraleveyden näet luvussa "Tekniset tiedot".

Voit käyttää sähkötyökalua yhdellä tai kahdella timanttikatkaisulaikalla.

### Kiinnityslaitteiden asennus (katso kuva A)

Aseta kiinnityslaippa **17** hiomakaraan **16**. Kiinnityslaipan kiertovääntiön on istuttava oikein hiomakarrassa.

Aseta timanttikatkaisulaikka **18** ja välikelaatat **19** kiinnityslaippaan **17**.

- ▶ **Riippumatta halutusta uraleveydestä on aina kaikki toimitukseen kuuluvat välikelaatat **19** asennettava.** Timanttikatkaisulaikka **18** saattaisi muutoin irrota käytön aikana ja aiheuttaa loukkaantumisia.

Tarvittavien välikelaattojen määrä:

GNF 20 CA: 5 kappaletta 4 mm paksuisia

GNF 35 CA: 3 kappaletta 4 mm paksuisia ja 4 kpl 6 mm paksuisia

Kahden timanttikatkaisulaikan **18** väliin on asennettava vähintään yksi välikelaatta **19**.

Tarkista timanttikatkaisulaikkoja asennettaessasi, että timanttikatkaisulaikoissa oleva kiertosuuntaa osoittava nuoli on samansuuntainen kuin sähkötyökalun kiertosuunta (katso vaihepäässä olevaa kiertosuuntaa osoittavaa nuolta).

Paina karan lukituspainiketta **9** hiomakaran lukitsemiseksi.

Kierrä kiinnitysmutteri **20** paikoilleen ja kiristä se kaksireikäavaimella **21**.

Käännä jyrsinyksikkö takaisin sisään. Tarkista jyrsinyksikön lukkiutuminen kahvasta vetämällä.

Kun työskentelet kahden timanttikatkaisulaikan **18** kanssa, tulee sinun aina vaihtaa ne pareittain.

Asennuksen järjestys näkyy grafiikkasivussa.

## Käyttö

### Leikkuusvyyden asetus

- ▶ **Leikkuusvyyden asetus saadaan tehdä ainoastaan sähkötyökalun ollessa poiskytkettynä.**

Syvyydenrajoittimella **6** voidaan asetta haluttu leikkuusvyvyys.

Paina syvyydenrajoittimen säätöpainiketta **5** ja työnnä syvyydenrajoitin **6** leikkuusvyydsasteikon **4** halutulle leikkuusvyydelle. Vapauta painike **5**.

Varmista, että syvyydenrajoitin **6** on lukkiutunut paikoilleen.

### Käyttöönotto

- ▶ **Ota huomioon verkkojännite! Virtalähteen jännitteen tulee vastata laitteen tyyppikilvessä olevia tietoja. 230 V merkityt laitteita voidaan käyttää myös 220 V verkoissa.**

### Käynnistys ja pysäytys

- ▶ **Tarkista ennen käyttöönottoa, että jyrsinyksikkö on lukkiutunut yläasentoon.** Timanttikatkaisulaikat voivat muutoin koskettaa työkappaletta, ja saatat menettää sähkötyökalun hallinnan sitä käynnistettäessä.

Työnnä sähkötyökalun **käyttöä** varten käynnistyskytkin **10** eteenpäin.

**Lukitse** käynnistyskytkin **10** painamalla käynnistyskytkintä **10** edessä alaspäin lukkiutumiseen asti.

## 94 | Suomi

**Sammuta** sähkötyökalu päästämällä käynnistyskytkin **10** vapaaksi tai, jos se on lukittuna, paina lyhyesti käynnistyskytkimen **10** takaosaa ja päästä sen sitten vapaaksi.

Käynnistä energiansäästön takia sähkötyökalu vain, kun käytät sitä.

► **Tarkista timanttikatkaisulaikka ennen työn aloittamista. Timanttikatkaisulaikan tulee olla moitteettomasti asennettu ja sen täytyy pystyä pyörimään vapaasti. Suorita vähintään 1 minuutin koekäyttö ilman kuormaa. Älä käytä vaurioituneita, epämuotoisia tai täriseviä timanttikatkaisulaikkoja.** Vaurioituneet timanttikatkaisulaikat voivat särkyä palasiksi ja aiheuttaa loukkaantumisia.

#### Käynnistysvirran rajoitin

Elektroninen käynnistysvirran rajoitin rajoittaa tehontarpeen sähkötyökalua käynnistettäessä, ja tekee käytön mahdolliseksi 16 A-sulakkeella.

#### Vakioelektroniikka

Vakioelektroniikka pitää kierrosluvun kuormittamattomana ja kuormitettuna lähes vakiona, mikä takaa tasaisen työn edistymisen.

#### Ylikuormitussuoja

Ylikuormitus pysäyttää moottorin. Anna sähkötyökalun jäähtyä n. 30 sekuntia suurimmalla kierrosluvulla, ilman kuormaa.

#### Uudelleenkäynnistysuoja (GNF 35 CA)

Uudelleenkäynnistysuoja estää sähkötyökalun hallitsemattoman käynnistymisen virtakatkon jälkeen.

**Uutta käyttöönottoa varten** tulee käynnistyskytkin **10** siirtää pois kytkettyyn asentoon ja sähkötyökalu tulee sitten käynnistää uudelleen.

**Huomio:** Tarkista säännöllisesti uudelleenkäynnistysuojan toiminta irrottamalla pistotulppa pistorasiasta käytön aikana ja liittämällä se sitten uudelleen.

#### Työskentelyohjeita

- **Ole varovainen, kun teet leikkauksia kantaviin seiniin, katso kappale ”Statiikkaohjeita”.**
- **Älä kuormita sähkötyökalua niin kovaa, että se pysähtyy.**
- **Kiinnitä työkappale, ellei se oman painonsa ansiosta pysy paikoillaan.**
- **Laitetta saa käyttää ainoastaan kuivaleikkausta varten.**

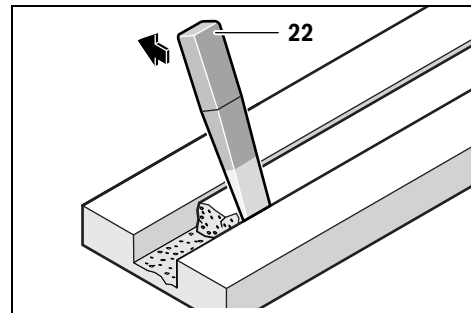
Suojaa katkaisulaikkaa iskuiltä, kolhuilta ja rasvalta. Älä paina katkaisulaikkaa sivuttain.

- Aseta leikkuvyvyys, katso kappaletta ”Leikkuvyvyyden asetus”. Epätasaisuuksien tasaamiseksi, jotka syntyvät uuman murrosta, tulee leikkuvyvyys asettaa n. 3 mm haluttua urasyvyvyyttä syvemmälle.
- Aseta sähkötyökalun käyntirullat **7** työstettävälle pinnalle. Jyrsinyksikön tulee olla käännettynä yläasentoon.
- Käynnistä sähkötyökalu.

- Työnnä irrotuspainike **3** ylöspäin, jyrsinyksikön vapauttamiseksi. Upota jyrsinyksikkö hitaasti jyrsittävään materiaaliin.
- Ohjaa sähkötyökalua molemmista kahvoista kohtuullisella, työstettävään materiaaliin sovitetulla syöttönopeudella.
- Sähkötyökalua tulee aina kuljettaa vastapyörimissuuntaan. Muussa tapauksessa on olemassa vaara, että työkalu **hallitsemattomasti** ponnahtaa leikkauksesta. Kuljeta sähkötyökalu nuolen **8** suunnassa.
- Sähkötyökalua voidaan sekä työntää että myös vetää leikkusuunnassa. Pystysuorat urat syntyvät helposti käyttäen vetävää työskentelytapaa ylhäältä alaspäin.
- Käännä työrupeaman päätyttyä jyrsinyksikkö ulos urasta ja anna sen lukkiutua yläasentoon, moottorin käydessä.
- Pysäytä sähkötyökalu.

Älä jarruta hidastavaa timanttikatkaisulaikkaa painamalla sitä sivuttain.

► **Timanttikatkaisulaikat tulevat työn aikana hyvin kuumiksi; älä kosketa niitä, ennen kuin ne ovat jäähtyneet.**



Poista uran uuma materiaalista irrotustyökalulla **22**.

Kaarreleikkaukset eivät ole mahdollisia, koska se aiheuttaisi timanttikatkaisulaikan kallistumisen työkaluplaeessa.

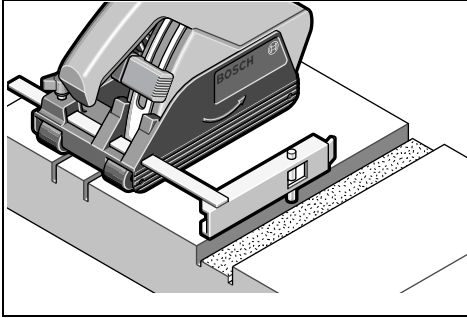
Kun levyaineita katkaistaan, on niiden oltava tukevalla alustalla tai levyjä on tuettava.

Kun teet aukkoja muuriin esim. poravaralla, voit pitkälti estää materiaalin murtumisen pinnassa, jos ensin teet muurinurajyrsimellä mahdollisimman syvän uran.

Leikattaessa erityisen kovia materiaaleja, esim. betonia, jonka piipitoisuus on suuri, saattaa timanttikatkaisulaikka ylikuumentua ja siten vaurioitua. Timanttikatkaisulaikkaa ympäröivä kipinäkehä viittaa selvästi tähän.

Keskeytä tässä tapauksessa leikkaus ja anna timanttikatkaisulaikan käydä hetken kuormittamattomana maksiminopeudella, jotta se jäähtyy.

Huomattavasti hidastuva työstö ja laikkaa kiertävä kipinäkehä ovat tylsyneen timanttikatkaisulaikan tunnusmerkkejä. Laikka voidaan teroittaa uudelleen leikkaamalla lyhyesti hiovaan aineeseen (esim. hiekkakiveen).

**Suuntaisohjain (GNF 20 CA)**

Lisäurien jyrsimiseksi samansuuntaisiksi jo jyrsityn uran kanssa painat suuntaisohjaimen **14** ohjauspulttia **15** alas olemassa olevaan uraan ja jyrsit sitten seuraavan uran.

**Statiikkaohjeita**

Kantavaan seinään tehtäviä leikkauksia koskevat standardi DIN 1053 osa 1 tai maakohtaiset määräykset. Näitä määräyksiä on ehdottomasti noudatettava. Kysy tämän takia neuvoa vastuulliselta staatikolta, arkkitehdiltä tai asianomaiselta rakennusjohtolta.

Uran sallittu syvyys ja leveys riippuvat uran pituudesta, seinän paksuudesta ja käyteystä rakennusmateriaalista.

**Hoito ja huolto****Huolto ja puhdistus**

- ▶ **Irrota pistotulppa pistorasiasta ennen kaikkia sähkötyökaluun kohdistuvia töitä.**
- ▶ **Pidä aina sähkötyökalua ja sähkötyökalun tuuletusaukot puhtaina, jotta voit työskennellä hyvin ja turvallisesti.**

Irrota työn loputtua kiinnityslaitteet ja puhdista kaikki kiinnitysosat sekä suojus.

Varastoi ja käsittele lisätarviketta huolellisesti.

**Huoltotarpeen merkkivalo 11 (GNF 35 CA)**

Jos hiiliharjat ovat kuluneet loppuun, sähkötyökalun toiminta katkaistaan automaattisesti. Tästä ilmoitetaan noin 8 tuntia etukäteen huoltonäytön **11** syttymisellä tai vilkkumisella. Sähkötyökalu täytyy lähettää huoltoon, katso osoitteet luvusta "Asiakaspalvelu ja käyttöneuvonta".

Jos liitäntäjohdon vaihto on välttämätön, tulee tämän suorittaa Bosch tai Bosch-sähkötyökalujen sopimushuolto turvallisuuden vaarantamisen välttämiseksi.

**Varaosat****GNF 20 CA**

Kiinnityslappi <b>17</b>	3 600 390 023
Välikelaaattoja 4 mm <b>19</b>	3 609 202 041
Kiinnitysmutteri <b>20</b>	3 603 345 005

**GNF 35 CA**

Kiinnityslappi <b>17</b>	3 609 202 039
Välikelaaattoja 4 mm <b>19</b>	3 609 202 041
Välikelaaattoja 6 mm <b>19</b>	3 609 202 042
Kiinnitysmutteri <b>20</b>	3 609 202 040

**Asiakaspalvelu ja käyttöneuvonta**

Asiakaspalvelu vastaa tuotteesi korjausta ja huoltoa sekä varaosia koskeviin kysymyksiin. Räjähdyspirustuksia ja tietoja varaosista löydät myös osoitteesta:

**www.bosch-pt.com**

Boschin asiakaspalvelu auttaa mielellään sinua tuotteitamme ja niiden lisätarvikkeita koskevissa kysymyksissä.

Ilmoita kaikissa kyselyissä ja varaosatilauksissa 10-numeroinen tuotenumero, joka löytyy laitteen mallikilvestä.

**Suomi**

Robert Bosch Oy  
Bosch-keskushuolto  
Pakkalantie 21 A  
01510 Vantaa  
Voitte tilata varaosat suoraan osoitteesta [www.bosch-pt.fi](http://www.bosch-pt.fi).  
Puh.: 0800 98044  
Faksi: 010 296 1838  
[www.bosch.fi](http://www.bosch.fi)

**Hävitys**

Sähkötyökalu, lisätarvikkeet ja pakkaukset tulee toimittaa ympäristöystävälliseen uusiokäyttöön.

Älä heitä sähkötyökaluja talousjätteisiin!

**Vain EU-maita varten:**

Eurooppalaisen vanhoja sähkö- ja elektroniikkalaitteita koskevan direktiivin 2012/19/EU ja sen kansallisten lakien muunnosten mukaan tulee käyttökelvottomat sähkötyökalut kerätä erikseen ja toimittaa ympäristöystävälliseen uusiokäyttöön.

**Oikeus teknisiin muutoksiin pidätetään.**

## Ελληνικά

### Υποδείξεις ασφαλείας

#### Γενικές υποδείξεις ασφαλείας για ηλεκτρικά εργαλεία

**⚠ ΠΡΟΕΙΔΟΠΟΙΗΣΗ** Διαβάστε όλες τις υποδείξεις ασφαλείας και τις οδηγίες. Αμέλειες κατά την τήρηση των υποδείξεων ασφαλείας και των οδηγιών μπορεί να προκαλέσουν ηλεκτροπληξία, πυρκαγιά ή/και σοβαρούς τραυματισμούς.

**Φυλάξτε όλες τις προειδοποιητικές υποδείξεις και οδηγίες για κάθε μελλοντική χρήση.**

Ο ορισμός «Ηλεκτρικό εργαλείο» που χρησιμοποιείται στις προειδοποιητικές υποδείξεις αναφέρεται σε ηλεκτρικά εργαλεία που τροφοδοτούνται από το ηλεκτρικό δίκτυο (με ηλεκτρικό καλώδιο) καθώς και σε ηλεκτρικά εργαλεία που τροφοδοτούνται από μπαταρία (χωρίς ηλεκτρικό καλώδιο).

#### Ασφάλεια στο χώρο εργασίας

- ▶ **Διατηρείτε τον τομέα που εργάζεσθε καθαρό και καλά φωτισμένο.** Αταξία ή σκοτεινές περιοχές εργασίας μπορεί να οδηγήσουν σε ατυχήματα.
- ▶ **Μην εργάζεσθε με το ηλεκτρικό εργαλείο σε περιβάλλον όπου υπάρχει κίνδυνος έκρηξης, στο οποίο υπάρχουν εύφλεκτα υγρά, αέρια ή σκόνη.** Τα ηλεκτρικά εργαλεία δημιουργούν σπινθηρισμό ο οποίος μπορεί να αναφλέξει τη σκόνη ή τις αναθυμιάσεις.
- ▶ **Όταν χρησιμοποιείτε το ηλεκτρικό εργαλείο κρατάτε μακριά απ' αυτό τα παιδιά κι άλλα τυχόν παρευρισκόμενα άτομα.** Σε περίπτωση απόσπασης της προσοχής σας μπορεί να χάσετε τον έλεγχο του μηχανήματος.

#### Ηλεκτρική ασφάλεια

- ▶ **Το φως του ηλεκτρικού εργαλείου πρέπει να ταιριάζει στην πρίζα. Δεν επιτρέπεται με κανέναν τρόπο η μετατροπή του φως. Μη χρησιμοποιείτε προσαρμοστικά φως σε συνδυασμό με γειωμένα ηλεκτρικά εργαλεία.** Αμεταποίητα φως και κατάλληλες πρίζες μειώνουν τον κίνδυνο ηλεκτροπληξίας.
- ▶ **Αποφεύγετε την επαφή του σώματός σας με γειωμένες επιφάνειες όπως σωλήνες, θερμαντικά σώματα (καλοριφέρ), κουζίνες ή ψυγεία.** Όταν το σώμα σας είναι γειωμένο αυξάνεται ο κίνδυνος ηλεκτροπληξίας.
- ▶ **Μην εκθέτετε τα μηχανήματα στη βροχή ή την υγρασία.** Η διείσδυση νερού σ' ένα ηλεκτρικό εργαλείο αυξάνει τον κίνδυνο ηλεκτροπληξίας.
- ▶ **Μη χρησιμοποιείτε το ηλεκτρικό καλώδιο για να μεταφέρετε ή να αναρτήσετε το ηλεκτρικό εργαλείο, ή για να βγάλετε το φως από την πρίζα. Κρατάτε το ηλεκτρικό καλώδιο μακριά από υπερβολικές θερμοκρασίες, κοφτερές ακμές και/ή από κινητά εξαρτήματα.** Τυχόν χαλασμένα ή περιπλεγμένα ηλεκτρικά καλώδια αυξάνουν τον κίνδυνο ηλεκτροπληξίας.

- ▶ **Όταν εργάζεσθε μ' ένα ηλεκτρικό εργαλείο στο ύπαιθρο να χρησιμοποιείτε καλώδια επιμήκυνσης (μπαλαντέζες) που είναι κατάλληλα και για χρήση στο ύπαιθρο.** Η χρήση καλωδίων επιμήκυνσης κατάλληλων για υπαίθριους χώρους ελαττώνει τον κίνδυνο ηλεκτροπληξίας.
- ▶ **Όταν η χρήση του ηλεκτρικού εργαλείου σε υγρό περιβάλλον είναι αναπόφευκτη, τότε χρησιμοποιήστε έναν προστατευτικό διακόπτη διαρροής (διακόπτη FI/RCD).** Η χρήση ενός προστατευτικού διακόπτη διαρροής ελατώνει τον κίνδυνο ηλεκτροπληξίας.

#### Ασφάλεια προσώπων

- ▶ **Να είστε πάντοτε προσεκτικός/προσεκτική, να δίνετε προσοχή στην εργασία που κάνετε και να χειρίζεστε το μηχάνημα με περίσκεψη. Μη χρησιμοποιήσετε ένα ηλεκτρικό εργαλείο όταν είστε κουρασμένος/κουρασμένη ή όταν βρίσκεστε υπό την επήρεια ναρκωτικών, οινοπνεύματος ή φαρμάκων.** Μια στιγμιαία απροσεξία κατά το χειρισμό του ηλεκτρικού εργαλείου μπορεί να οδηγήσει σε σοβαρούς τραυματισμούς.
- ▶ **Φοράτε έναν κατάλληλο για σας προστατευτικό εξοπλισμό και πάντοτε προστατευτικά γυαλιά.** Όταν φοράτε έναν κατάλληλο προστατευτικό εξοπλισμό όπως μάσκα προστασίας από σκόνη, αντιπολιοθητικά υποδήματα ασφαλείας, προστατευτικό κράνος ή ωτασπίδες, ανάλογα με το εκάστοτε εργαλείο και τη χρήση του, ελαττώνεται ο κίνδυνος τραυματισμών.
- ▶ **Αποφεύγετε την αθέλητη εκκίνηση. Βεβαιωθείτε ότι το ηλεκτρικό εργαλείο έχει αποζευχτεί πριν το συνδέσετε με το ηλεκτρικό δίκτυο ή με την μπαταρία καθώς και πριν το παραλάβετε ή το μεταφέρετε.** Όταν μεταφέρετε το ηλεκτρικό εργαλείο έχοντας το δάχτυλό σας στο διακόπτη ή όταν συνδέσετε το μηχάνημα με την πηγή ρεύματος όταν αυτό είναι ακόμη στη θέση ON, τότε δημιουργείται κίνδυνος τραυματισμών.
- ▶ **Αφαιρείτε από τα ηλεκτρικά εργαλεία τυχόν συναρμολογημένα εργαλεία ρύθμισης ή κλειδιά πριν θέσετε το ηλεκτρικό εργαλείο σε λειτουργία.** Ένα εργαλείο ή κλειδί συναρμολογημένο σ' ένα περιστρεφόμενο τμήμα ενός μηχανήματος μπορεί να οδηγήσει σε τραυματισμούς.
- ▶ **Μην υπερεκτιμάτε τον εαυτό σας. Φροντίστε για την ασφαλή στάση του σώματός σας και διατηρείτε πάντοτε την ισορροπία σας.** Έτσι μπορείτε να ελέγξετε καλύτερα το μηχάνημα σε περιπτώσεις απροσδόκητων περιστάσεων.
- ▶ **Φοράτε κατάλληλα ενδύματα. Μη φοράτε φαρδιά ρούχα ή κοσμήματα. Κρατάτε τα μαλλιά σας, τα ρούχα σας και τα γάντια σας μακριά από κινούμενα εξαρτήματα.** Χαλαρή ενδυμασία, κοσμήματα ή μακριά μαλλιά μπορεί να εμπλακούν στα κινούμενα εξαρτήματα.
- ▶ **Όταν υπάρχει η δυνατότητα συναρμολόγησης διατάξεων αναρρόφησης ή συλλογής σκόνης, βεβαιωθείτε ότι αυτές είναι συνδεδεμένες με το μηχάνημα καθώς και ότι χρησιμοποιούνται σωστά.** Η χρήση μιας αναρρόφησης σκόνης μπορεί να ελαττώσει τον κίνδυνο που προκαλείται από τη σκόνη.



**Επιμελής χειρισμός και χρήση ηλεκτρικών εργαλείων**

- ▶ **Μην υπερφορτώνετε το μηχάνημα. Χρησιμοποιείτε για την εκάστοτε εργασία το ηλεκτρικό εργαλείο που προορίζεται γι' αυτήν.** Με το κατάλληλο ηλεκτρικό εργαλείο εργάζεστε καλύτερα και ασφαλέστερα στην αναφερόμενη περιοχή ισχύος.
- ▶ **Μη χρησιμοποιήσετε ποτέ ένα μηχάνημα που έχει χαλασμένο διακόπτη.** Ένα ηλεκτρικό εργαλείο που δεν μπορείτε πλέον να το θέσετε σε λειτουργία και/ή εκτός λειτουργίας είναι επικίνδυνο και πρέπει να επισκευαστεί.
- ▶ **Βγάλτε το φως από την πρίζα και/ή αφαιρέστε την μπαταρία πριν διεξάγετε στο μηχάνημα μια οποιαδήποτε εργασία ρύθμισης, πριν αλλάξετε ένα εξάρτημα ή όταν πρόκειται να διαφυλάξετε/να αποθηκεύσετε το μηχάνημα.** Αυτά τα προληπτικά μέτρα ασφαλείας μειώνουν τον κίνδυνο από τυχόν αθέλητη εκκίνηση του ηλεκτρικού εργαλείου.
- ▶ **Διαφυλάξτε τα ηλεκτρικά εργαλεία που δε χρησιμοποιείτε μακριά από παιδιά. Μην επιτρέψετε τη χρήση του μηχανήματος σε άτομα που δεν είναι εξοικειωμένα μ' αυτό ή δεν έχουν διαβάσει τις παρούσες οδηγίες.** Τα ηλεκτρικά εργαλεία είναι επικίνδυνα όταν χρησιμοποιούνται από άπειρα πρόσωπα.
- ▶ **Να περιποιείστε προσεκτικά το ηλεκτρικό εργαλείο. Ελέγχετε, αν τα κινούμενα εξαρτήματα λειτουργούν άψογα, χωρίς να μπλοκάρουν, ή μήπως έχουν σπάσει ή φθαρεί τυχόν εξαρτήματα τα οποία επηρεάζουν τον τρόπο λειτουργίας του ηλεκτρικού εργαλείου. Δώστε αυτά τα χαλασμένα εξαρτήματα για επισκευή πριν τα ξαναχρησιμοποιήσετε.** Η κακή συντήρηση των ηλεκτρικών εργαλείων αποτελεί αιτία πολλών ατυχημάτων.
- ▶ **Διατηρείτε τα εργαλεία κοπής κοφτερά και καθαρά.** Προσεκτικά συντηρημένα κοπτικά εργαλεία σφηνώνουν δυσκολότερα και οδηγούνται ευκολότερα.
- ▶ **Χρησιμοποιείτε τα ηλεκτρικά εργαλεία, εξαρτήματα, παρελκόμενα εργαλεία κτλ. σύμφωνα με τις παρούσες οδηγίες. Λαμβάνετε επίσης υπόψη σας τις εκάστοτε συνθήκες και την υπό εκτέλεση εργασία.** Η χρησιμοποίηση των ηλεκτρικών εργαλείων για εργασίες που δεν προβλέπονται γι' αυτά μπορεί να δημιουργήσει επικίνδυνες καταστάσεις.

**Service**

- ▶ **Δώστε το ηλεκτρικό εργαλείο σας για επισκευή από άριστα εκπαιδευμένο προσωπικό και με γνήσια ανταλλακτικά.** Έτσι εξασφαλίζετε τη διατήρηση της ασφάλειας του μηχανήματος.

**Υποδείξεις ασφαλείας για λειαντήρες κοπής**

- ▶ **Ο προφυλακτήρας πρέπει να συναρμολογηθεί ασφαλώς στο ηλεκτρικό εργαλείο και να τοποθετηθεί έτσι ώστε να προσφέρει τη μέγιστη εφικτή ασφάλεια, δηλαδή μόνο ένα όσο το δυνατό πιο μικρό τμήμα του εξαρτήματος κοπής να είναι ακάλυπτο προς την πλευρά το χειριστή.** Ο προφυλακτήρας συμβάλλει στην προστασία του χειριστή από θραύσματα και από μια τυχαία επαφή με το εξάρτημα κοπής.
- ▶ **Για το ηλεκτρικό σας εργαλείο να χρησιμοποιείτε αποκλειστικά ενισχυμένους δίσκους κοπής ή διαμαντόδίσκους κοπής.** Μόνο η διαπίστωση ότι μπορείτε να στερεώ-

σετε ένα εξάρτημα στο ηλεκτρικό εργαλείο δεν εγγυάται την ασφαλή χρήση του.

- ▶ **Ο μέγιστος επιτρεπτός αριθμός στροφών του εργαλείου που χρησιμοποιείτε πρέπει να είναι τουλάχιστον τόσο υψηλός όσο ο μέγιστος αριθμός στροφών που αναφέρεται επάνω στο ηλεκτρικό εργαλείο.** Εξαρτήματα που περιστρέφονται με ταχύτητα μεγαλύτερη από την επιτρεπτή μπορεί να καταστραφούν.
- ▶ **Τα εξαρτήματα κοπής επιτρέπεται να χρησιμοποιούνται μόνο για τις εργασίες που προτείνονται γι' αυτά, π.χ. να μην λειάνετε ποτέ με την πλευρά ενός δίσκου κοπής.** Οι δίσκοι κοπής προορίζονται μόνο για αφαίρεση υλικού με την κόψη τους. Η άσκηση πλευρικής πίεσης σ' αυτά μπορεί να προκαλέσει το σπάσιμό τους.
- ▶ **Για τον κάθε δίσκο κοπής που επιλέγετε να χρησιμοποιείτε πάντοτε και την κατάλληλη ακέραια φλάντζα σύφιξης με το σωστό μέγεθος.** Κατάλληλες φλάντζες στηρίζουν το δίσκο κοπής και ελαττώνουν έτσι τον κίνδυνο της θραύσης του.
- ▶ **Η εξωτερική διάμετρος και το πάχος του εργαλείου που χρησιμοποιείτε πρέπει να ανταποκρίνονται πλήρως στις αντίστοιχες διαστάσεις του ηλεκτρικού εργαλείου σας.** Εργαλεία με εσφαλμένες διαστάσεις δεν μπορούν να καλυφθούν ή να ελεγχθούν ασφαλώς.
- ▶ **Οι δίσκοι κοπής και οι φλάντζες πρέπει να ταιριάζουν ακριβώς επάνω στον άξονα του ηλεκτρικού σας εργαλείου.** Εξαρτήματα που δεν ταιριάζουν ακριβώς επάνω στον άξονα του ηλεκτρικού εργαλείου περιστρέφονται ανομοιόμορφα, δονούνται ισχυρά και μπορεί να οδηγήσουν σε απώλεια του ελέγχου του ηλεκτρικού εργαλείου.
- ▶ **Μην χρησιμοποιείτε χαλασμένους δίσκους κοπής. Να ελέγχετε τους δίσκους κοπής πριν τους χρησιμοποιήσετε για θρυμματισμούς και ρωγμές.** Όταν το ηλεκτρικό εργαλείο ή ο δίσκος κοπής πέσει στο δάπεδο βεβαιωθείτε ότι το ηλεκτρικό εργαλείο ή/και ο δίσκος κοπής δεν έχουν υποστεί ζημιά ή χρησιμοποιήστε έναν ακέραιο δίσκο κοπής. Όταν θα έχετε ελέγξει και τοποθετήσει το δίσκο κοπής απομακρύνετε τυχόν παρευρισκόμενα πρόσωπα από το επίπεδο περιστροφής του δίσκου κοπής και αφήστε τη συσκευή να λειτουργήσει με το μέγιστο αριθμό στροφών για ένα λεπτό περίπου. Χαλασμένοι δίσκοι κοπής σπάζουν συνήθως κατά τη διάρκεια αυτής της δοκιμής.
- ▶ **Να φοράτε πάντοτε τη δική σας, ατομική προστατευτική ενδυμασία. Να χρησιμοποιείτε επίσης, ανάλογα με την εκάστοτε εργασία που εκτελείτε, προστατευτικές μάσκες, προστατευτικές διατάξεις ματιών ή προστατευτικά γυαλιά. Αν χρειαστεί, φορέστε και μάσκα προστασίας από σκόνη, ωτασπίδες, προστατευτικά γάντια ή μια ειδική προστατευτική ποδιά, που θα σας προστατεύει από τυχόν εκσφενδονιζόμενα λειαντικά σωματίδια ή θραύσματα υλικού.** Τα μάτια πρέπει να προστατεύονται από τυχόν αιωρούμενα σωματίδια που μπορεί δημιουργηθούν κατά την εκτέλεση των διάφορων εργασιών. Οι αναπνευστικές και οι προστατευτικές μάσκες πρέπει να φιλτράρουν τον αέρα και να συγκρατούν τη σκόνη που δημιουργείται κατά την εργασία. Σε περίπτωση που θα εκτεθείτε για πολύ χρόνο σε ισχυρό θόρυβο μπορεί να απωλέσετε την ακοή σας.

## 98 | Ελληνικά

- ▶ **Φροντίστε, τυχόν παρειρισκόμενα άτομα να βρίσκονται πάντοτε σε ασφαλή απόσταση από τον τομέα που εργάζεσθε. Κάθε άτομο που μπαίνει στον τομέα που εργάζεσθε πρέπει να φορά προστατευτική ενδυμασία.**  
Θραύσματα του υπό κατεργασία τεμαχίου ή σπασμένων εργαλείων μπορεί να εκσφενδονιστούν και να προκαλέσουν τραυματισμούς ακόμη κι εκτός του άμεσου τομέα εργασίας.
  - ▶ **Να κρατάτε το ηλεκτρικό εργαλείο μόνο από τις μονωμένες επιφάνειες συγκράτησης όταν υπάρχει κίνδυνος το εργαλείο να έρθει σε επαφή με μη ορατούς ηλεκτροφόρους αγωγούς.** Η επαφή με έναν ηλεκτροφόρο αγωγό μπορεί να θέσει τα μεταλλικά μέρη του ηλεκτρικού εργαλείου επίσης υπό τάση και προκαλείται έτσι ηλεκτροπληξία.
  - ▶ **Να κρατάτε το ηλεκτρικό καλώδιο μακριά από τα περιστρεφόμενα εξαρτήματα.** Σε περίπτωση που θα χάσετε τον έλεγχο του μηχανήματος το ηλεκτρικό καλώδιο μπορεί να κοπεί ή να εμπλακεί κι έτσι το χέρι σας ή το μπράτσο σας να συγκρουστεί με το περιστρεφόμενο εργαλείο.
  - ▶ **Μην αποθέσετε ποτέ το ηλεκτρικό εργαλείο πριν ακινητοποιηθεί εντελώς το τοποθετημένο εργαλείο.** Το περιστρεφόμενο εργαλείο μπορεί να έρθει σε επαφή με την επιφάνεια απόθεσης και να χάσετε έτσι τον έλεγχο του ηλεκτρικού εργαλείου.
  - ▶ **Μην αφήσετε ο ηλεκτρικό εργαλείο να εργάζεται όταν το μεταφέρετε.** Τα ρούχα σας μπορεί να τυλιχτούν τυχαίως στο περιστρεφόμενο εργαλείο κι αυτό να τρυπήσει το σώμα σας.
  - ▶ **Να καθαρίζετε τακτικά τις σχισμές αερισμού του ηλεκτρικού εργαλείου σας.** Η περρωτή του κινητήρα τραβάει σκόνη μέσα στο περίβλημα και η συσσώρευση μεταλλικής σκόνης μπορεί να δημιουργήσει ηλεκτρικούς κινδύνους.
  - ▶ **Μη χρησιμοποιείτε το ηλεκτρικό εργαλείο κοντά σε εύφλεκτα υλικά.** Ο σπινθηρισμός μπορεί να τα αναφλέξει.
  - ▶ **Μη χρησιμοποιείτε εργαλεία που απαιτούν ψύξη με ψυκτικά υγρά.** Η χρήση νερού ή άλλων ψυκτικών υγρών μπορεί να οδηγήσει σε ηλεκτροπληξία.
- Κλότσημα και σχετικές προειδοποιητικές υποδείξεις**
- ▶ Το κλότσημα είναι μια απροσδόκητη αντίδραση όταν ο περιστρεφόμενος δίσκος κοπής σφηνώσει ή μπλοκάρει. Το σφηνώμα ή το μπλοκάρισμα οδηγεί στην απότομη διακοπή της περιστροφής του εργαλείου. Έτσι, ένα τυχόν μη υπό έλεγχο ευρισκόμενο ηλεκτρικό εργαλείο αντιδρά στο σημείο μπλοκαρίσματος με σφοδρότητα και περιστρέφεται με συνεχώς αυξανόμενη ταχύτητα με αντίθετη από εκείνη του εργαλείου στη θέση μπλοκαρίσματος.  
Όταν π. χ. ένας δίσκος κοπής μπλοκάρει ή «σκοντάψει», τότε η κόψη του δίσκου κοπής που βυθίζεται μέσα στο υλικό μπορεί να σφηνώσει και ακολούθως ο δίσκος κοπής να πεταχτεί με ορμή και ανεξέλεγκτα από το υλικό ή να προκαλέσει κλότσημα. Όταν συμβεί αυτό ο δίσκος κοπής κινείται με κατεύθυνση προς το χειριστή/τη χειρίστρια ή και αντίθετα, ανάλογα με τη φορά περιστροφής στο σημείο μπλοκαρίσματος. Σε τέτοιες περιπτώσεις δεν αποκλείεται ακόμη και η θραύση του δίσκου κοπής.  
Το κλότσημα είναι το αποτέλεσμα ενός εσφαλμένου ή ελλιπούς χειρισμού του ηλεκτρικού εργαλείου και μπορεί να αποφευχθεί με λήψη κατάλληλων προληπτικών μέτρων, σαν αυτά που περιγράφονται παρακάτω.
  - ▶ **Να κρατάτε το ηλεκτρικό εργαλείο πάντοτε καλά και να παίρνετε με το σώμα σας μόνο θέσεις, στις οποίες θα μπορούσατε να αντιμετωπίσετε επιτυχώς ένα ενδεχόμενο κλότσημα. Να χρησιμοποιείτε πάντοτε την πρόσθετη λαβή, αν αυτή φυσικά υπάρχει, για να εξασφαλίσετε έτσι το μέγιστο δυνατό έλεγχο του ηλεκτρικού εργαλείου σε περίπτωση εμφάνισης ανάστροφων και αντίστροφων δυνάμεων (π. χ. κλότσημα) κατά την εκκίνηση.** Έτσι ο χειριστής/η χειρίστρια μπορεί να αντιμετωπίσει με επιτυχία τα κλοτσήματα και τις ανάστροφες ροπές.
  - ▶ **Μη βάζετε ποτέ τα χέρια σας κοντά στα περιστρεφόμενα εργαλεία.** Σε περίπτωση κλοτσήματος το εργαλείο μπορεί να περάσει πάνω από το χέρι σας.
  - ▶ **Να αποφεύγετε τον τομέα μπροστά και πίσω από τον περιστρεφόμενο δίσκο κοπής.** Κατά το κλότσημα το ηλεκτρικό εργαλείο κινείται ανεξέλεγκτα με κατεύθυνση αντίθετη προς τη φορά περιστροφής του δίσκου κοπής στο σημείο μπλοκαρίσματος.
  - ▶ **Να εργάζεσθε με ιδιαίτερη προσοχή σε γωνίες, κοφτερές ακμές κτλ. Φροντίστε, το λειαντικό εργαλείο να μην ανατιναχτεί έξω από το υπό κατεργασία υλικό και να μη σφηνώσει σ' αυτό.** Το περιστρεφόμενο λειαντικό εργαλείο σφηνώνει εύκολα κατά την εργασία σε γωνίες και σε κοφτερές ακμές ή όταν εκτινάσσεται. Αυτό προκαλεί κλότσημα ή απώλεια του ελέγχου.
  - ▶ **Μην χρησιμοποιήσετε δίσκους για αλυσοπίρινα ή για φρέζες, τμηματικούς διαμαντόδισκους κοπής με κενά μεγαλύτερα από 10 mm και οδοντωτές πριονόλαμες.** Τέτοια εργαλεία προκαλούν συχνά κλότσημα ή την απώλεια του ελέγχου του ηλεκτρικού εργαλείου.
  - ▶ **Να αποφεύγετε το μπλοκάρισμα του δίσκου κοπής ή/και την άσκηση υψηλής πίεσης. Μην διεξάγετε κοπές πολύ μεγάλου βάθους.** Η υπερφόρτωση του δίσκου κοπής αυξάνει τον κίνδυνο της παραμόρφωσής του και την ευπάθειά του για λόξευμα ή/και μπλοκάρισμα κι έτσι και την πιθανότητα κλοτσήματος του ηλεκτρικού εργαλείου ή της θραύσης του εξαρτήματος κοπής.
  - ▶ **Σε περίπτωση που ο δίσκος κοπής σφηνώσει καθώς και όταν διακόπτετε την εργασία σας να θέσετε το ηλεκτρικό εργαλείο εκτός λειτουργίας και να περιμένετε μέχρι να σταματήσει να περιστρέφεται ο δίσκος κοπής. Μην προσαθήσετε ποτέ να βγάλετε το δίσκο κοπής από την τομή όσο αυτός περιστρέφεται επειδή μπορεί να κλοτσήσει.** Εξακριβώστε και εξουδετερώστε την αιτία του σφηνώματος.
  - ▶ **Μη θέσετε το ηλεκτρικό εργαλείο πάλι σε λειτουργία όσο ο δίσκος κοπής βρίσκεται ακόμη μέσα στο υπό κατεργασία τεμάχιο. Αφήστε το δίσκο κοπής να αποκτήσει το μέγιστο αριθμό στροφών πριν συνεχίσετε προσεκτικά την κοπή.** Διαφορετικά ο δίσκος μπορεί να σφηνώσει, να πεταχτεί με ορμή έξω από το υπό κατεργασία υλικό ή να προκαλέσει κλότσημα.
  - ▶ **Πλάκες, ή άλλα μεγάλα υπό κατεργασία τεμάχια, πρέπει να υποστηρίζονται για να ελαττωθεί ο κίνδυνος κλοτσήματος από έναν τυχόν μπλοκαρισμένο δίσκο κοπής.** Μεγάλα υπό κατεργασία τεμάχια μπορεί να λυγίσουν κάτω από το ίδιο τους το βάρος. Το υπό κατεργασία τεμάχιο πρέπει να υποστηριχτεί και στις δυο πλευρές του, και κοντά στην τομή κοπής και στο άκρο του.

► **Να είστε ιδιαίτερα προσεκτικός/προσεκτική όταν διεξάγετε «κοπές βυθίσματος» σε τοίχους ή άλλους μη εποπτεύσιμους τομείς.** Ο βυθιζόμενος δίσκος κοπής μπορεί να κόψει σωλήνες φωταερίου (γκαζιού) ή νερού, ηλεκτρικές γραμμές ή αντικείμενα που μπορεί να προκαλέσουν κλότσημα.

**Συμπληρωματικές προειδοποιητικές υποδείξεις**  
Φοράτε προστατευτικά γυαλιά.



- **Να στερεώνετε και να ασφαρίζετε το υπό κατεργασία τεμάχιο με σταβίδια ή με κάποιον άλλο κατάλληλο τρόπο σε μια σταθερή επιφάνεια.** Το υπό κατεργασία τεμάχιο παραμένει ασταθές και μπορεί να οδηγήσει σε απώλεια του ελέγχου όταν το κρατάτε το με το χέρι σας ή όταν το πιέζετε επάνω στο σώμα σας.
- **Όταν εργάζεστε να φοράτε ωτασπίδες, προστατευτικά γυαλιά, μάσκα προστασίας από σκόνη. Ως μάσκα προστασίας από σκόνη να χρησιμοποιείτε τουλάχιστον μια μάσκα προσώπου κατηγορίας FFP 2.**
- **Χρησιμοποιείτε κατάλληλες ανιχνευτικές συσκευές για να εντοπίσετε τυχόν μη ορατές τροφοδοτικές γραμμές ή να συμβουλευέστε την τοπική εταιρία παροχής ενέργειας.** Η επαφή με ηλεκτρικές γραμμές μπορεί να οδηγήσει σε πυρκαγιά και ηλεκτροπληξία. Η πρόκληση ζημιάς σ' έναν αγωγό φωταερίου (γκαζιού) μπορεί να οδηγήσει σε έκρηξη. Το τρύπημα ενός σωλήνα νερού προκαλεί ζημιά σε πράγματα ή/και μπορεί να οδηγήσει σε ηλεκτροπληξία.
- **Να μην πιάνετε το δίσκο κοπής αμέσως μετά την εργασία σας αλλά να περιμένετε πρώτα να κρυώσει.** Κατά την εργασία ο δίσκος κοπής ζεσταίνεται υπερβολικά.
- **Όταν εργάζεσθε να κρατάτε το ηλεκτρικό εργαλείο καλά και με τα δυο σας χέρια και να φροντίζετε για την ασφαλή θέση του σώματός σας.** Το ηλεκτρικό εργαλείο οδηγείται ασφαλέστερα όταν το κρατάτε και με τα δυο σας χέρια.

## Περιγραφή του προϊόντος και της ισχύος του



**Διαβάστε όλες τις υποδείξεις ασφαλείας και τις οδηγίες.** Αμέλειες κατά την τήρηση των υποδείξεων ασφαλείας και των οδηγιών μπορεί να προκαλέσουν ηλεκτροπληξία, πυρκαγιά ή/και σοβαρούς τραυματισμούς.

Παρακαλούμε ανοίξτε τη διπλωμένη σελίδα με την απεικόνιση της συσκευής κι αφήστε την ανοιχτή όσο θα διαβάζετε τις οδηγίες χειρισμού.

## Χρήση σύμφωνα με τον προορισμό

Το ηλεκτρικό εργαλείο προορίζεται, τοποθετημένο επάνω σε μια στερεή επιφάνεια, σε συνδυασμό με έναν απορροφητήρα της κατηγορίας σκόνης M και με ένα συρόμενο οδηγό, για την κοπή ή/και το σχίσιμο επάνω σε στερεή επιφάνεια, κυρίως ορυκτών υλικών, π. χ. μετόν αρμέ, τοίχων και επιστρώσεων οδοστρωμάτων χωρίς τη χρήση νερού.

## Απεικονιζόμενα στοιχεία

Η απαρίθμηση των απεικονιζόμενων στοιχείων αναφέρεται στην απεικόνιση του ηλεκτρικού εργαλείου στη σελίδα γραφικών.

- 1 Λαβή (μονωμένη επιφάνεια πιασίματος)
- 2 Κλειδαριά απομανδάλωσης
- 3 Πλήκτρο απομανδάλωσης για μονάδα φρεζαρίσματος
- 4 Κλίμακα βάθους κοπής
- 5 Πλήκτρο για ρύθμιση οδηγού βάθους
- 6 Οδηγός βάθους
- 7 Ράουλα ολίσθησης
- 8 Βέλος ένδειξης κατεύθυνσης εργασίας
- 9 Πλήκτρο μανδάλωσης άξονα
- 10 Διακόπτης ON/OFF
- 11 Ένδειξη Service (GNF 35 CA)
- 12 Σωλήνας αναρρόφησης\*
- 13 Στήριγμα αναρρόφησης
- 14 Οδηγός παραλλήλων (GNF 20 CA)\*
- 15 Πίρος οδηγίσης για οδηγό παραλλήλων (GNF 20 CA)\*
- 16 Άξονας
- 17 Φλάντζα υποδοχής
- 18 Διαμαντόδισκος κοπής\*
- 19 Ροδέλες απόστασης
- 20 Παξιμάδι σύσφιξης
- 21 Γαντζόκλειδο για παξιμάδι σύσφιξης\*
- 22 Εξολκέας\*
- 23 Φορά περιστροφής

\***Εξαρτήματα που απεικονίζονται ή περιγράφονται δεν περιέχονται στη σπάντα συσκευασία. Για τον πλήρη κατάλογο εξαρτημάτων κοιτάτε το πρόγραμμα εξαρτημάτων.**

100 | Ελληνικά

**Τεχνικά χαρακτηριστικά**

Φρέζα αυλακώσεων τοίχου		GNF 20 CA	GNF 35 CA
Αριθμός ευρετηρίου		0 601 612 5..	0 601 621 7..
Ονομαστική ισχύς	W	900	1400
Αποδιδόμενη ισχύς	W	520	750
Αριθμός στροφών χωρίς φορτίο	min <sup>-1</sup>	9300	9300
μέγιστη διάμετρος διαμαντόδισκου κοπής	mm	115	150
Εργασία με έναν διαμαντόδισκο κοπής			
– ελάχιστο πάχος δίσκου κοπής	mm	1,6	2,0
– μέγιστο πάχος δίσκου κοπής	mm	2,2	2,5
Εργασία με δυο διαμαντόδισκους κοπής			
– ελάχιστο πάχος δίσκου κοπής	mm	2 x 1,6	2 x 2,0
– μέγιστο πάχος δίσκου κοπής	mm	2 x 2,2	2 x 2,5
Τρύπα υποδοχής	mm	22,2	22,2
Βάθος αυλάκωσης	mm	0 – 20	0 – 35
Πλάτος αυλάκωσης	mm	7 – 23	7 – 39
Βάρος σύμφωνα με EPTA-Procedure 01/2003	kg	3,4	4,7
Κατηγορία μόνωσης		□/II	□/II
Τα στοιχεία ισχύου για ονομαστικές τάσεις [U] 230 V. Υπό διαφορετικές τάσεις και σε εκδόσεις ειδικές για τις διάφορες χώρες τα στοιχεία αυτά μπορεί να διαφέρουν.			

**Πληροφορίες για θόρυβο και δονήσεις**

		GNF 20 CA	GNF 35 CA
Οι τιμές μέτρησης εξακριβώθηκαν σύμφωνα με την οδηγία EN 60745 (ασβεστόλιθος).			
Η χαρακτηριστική στάθμη θορύβου του μηχανήματος εξακριβώθηκε σύμφωνα με την καμπύλη A και ανέρχεται σε			
Στάθμη ακουστικής πίεσης	dB(A)	94	102
Στάθμη ακουστικής ισχύος	dB(A)	105	113
Ανασφάλεια K	dB	3	3
<b>Φοράτε ωτασπίδες!</b>			
Οι συνολικές τιμές κραδασμών a <sub>h</sub> (άθροισμα ανυσμάτων τριών κατευθύνσεων) και ανασφάλεια K εξακριβώθηκαν σύμφωνα με το πρότυπο EN 60745:			
a <sub>h</sub>	m/s <sup>2</sup>	= 4,0	= 4,0
K	m/s <sup>2</sup>	= 1,5	= 1,5

Η στάθμη κραδασμών που αναφέρεται σ' αυτές τις οδηγίες έχει μετρηθεί σύμφωνα με μια διαδικασία μέτρησης τυποποιημένη στο πρότυπο EN 60745 και μπορεί να χρησιμοποιηθεί για τη σύγκριση διάφορων ηλεκτρικών εργαλείων. Είναι επίσης κατάλληλη για έναν προσωρινό υπολογισμό της επιβάρυνσης από τους κραδασμούς.

Η στάθμη κραδασμών που αναφέρεται αντιπροσωπεύει τις βασικές χρήσεις του ηλεκτρικού εργαλείου. Σε περίπτωση όμως που το ηλεκτρικό εργαλείο χρησιμοποιηθεί για άλλες εφαρμογές, με διαφορετικά ή αποκλίνοντα εξαρτήματα ή χωρίς επαρκή συντήρηση, τότε η στάθμη κραδασμών μπορεί να αποκλίνει και αυτή. Αυτό μπορεί να αυξήσει σημαντικά την επιβάρυνση από τους κραδασμούς κατά τη συνολική διάρκεια ολόκληρου του χρονικού διαστήματος που εργάζεσθε.

Για την ακριβή εκτίμηση της επιβάρυνσης από τους κραδασμούς θα πρέπει να λαμβάνονται επίσης υπόψη και οι χρόνοι κατά τη διάρκεια των οποίων το εργαλείο βρίσκεται εκτός λειτουργίας ή λειτουργεί, χωρίς όμως στην πραγματικότητα να χρησιμοποιείται. Αυτό μπορεί να μειώσει σημαντικά την επιβάρυνση από τους κραδασμούς κατά τη διάρκεια ολόκληρου του χρονικού διαστήματος που εργάζεσθε.


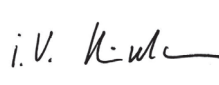
Γι' αυτό, πριν αρχίσει η δράση των κραδασμών, πρέπει να καθορίζετε συμπληρωματικά μέτρα ασφαλείας για την προστασία του χειριστή όπως: Συντήρηση του ηλεκτρικού εργαλείου και των εξαρτημάτων που χρησιμοποιείτε, διατήρηση ζεστών των χεριών, οργάνωση της εκτέλεσης των διάφορων εργασιών.

## Δήλωση συμβατότητας

Δηλώνουμε υπευθύνως ότι το προϊόν που περιγράφεται στα «Τεχνικά χαρακτηριστικά» εκπληρώνει τους εξής κανονισμούς ή κατασκευαστικές συστάσεις: EN 60745 σύμφωνα με τις διατάξεις των οδηγιών 2011/65/ΕΕ, 2004/108/ΕΚ, 2006/42/ΕΚ.

Τεχνικός φάκελος (2006/42/ΕΚ) από:  
Robert Bosch GmbH, PT/ETM9,  
D-70745 Leinfelden-Echterdingen

Henk Becker Executive Vice President Engineering	Helmut Heinzelmann Head of Product Certification PT/ETM9
--	--

*ΡΡα.*  
 i. V. 

Robert Bosch GmbH, Power Tools Division  
D-70745 Leinfelden-Echterdingen  
20.01.2014

## Συναρμολόγηση

### Αναρρόφηση σκόνης

- ▶ Η σκόνη από ορισμένα υλικά, π.χ. από μολυβδούχες μογιές, από μερικά είδη ξύλου, από ορυκτά υλικά και από μέταλλα μπορεί να είναι ανθυγιεινή. Η επαφή με τη σκόνη ή/και η εισπνοή της μπορεί να προκαλέσει αλλεργικές αντιδράσεις ή/και ασθένειες των αναπνευστικών οδών του χρήστη ή τυχόν παρευρισκομένων ατόμων.
  - Ορισμένα είδη σκόνης, π.χ. σκόνη από ξύλο βελανιδιάς ή οξιάς θεωρούνται σαν καρκινογόνα, ιδιαίτερα σε συνδυασμό με διάφορα συμπληρωματικά υλικά που χρησιμοποιούνται στην κατεργασία ξύλων (ενώσεις χρωμίου, ξυλοπροστατευτικά μέσα). Η κατεργασία αμιαντούχων υλικών επιτρέπεται μόνο σε ειδικά εκπαιδευμένα άτομα.
  - Να χρησιμοποιείτε κατά το δυνατό για το εκάστοτε υλικό την κατάλληλη αναρρόφηση.
  - Να φροντίζετε για τον καλό αερισμό του χώρου εργασίας.
  - Σας συμβουλεύουμε να φοράτε μάσκες αναπνευστικής προστασίας με φίλτρο κατηγορίας P2.
- Να τηρείτε τις διατάξεις που ισχύουν στη χώρα σας για τα διάφορα υπό κατεργασία υλικά.

- ▶ **Να αποφεύγετε τη δημιουργία συσσώρευσης σκόνης στο χώρο που εργάζεστε.** Οι σκόνες αναφλέγονται εύκολα.

Ο απορροφητήρας σκόνης πρέπει να είναι κατάλληλος για την αναρρόφηση σκόνης πετρωμάτων. Η Bosch προσφέρει κατάλληλους απορροφητήρες σκόνης.

Το ηλεκτρικό εργαλείο μπορεί να τοποθετηθεί κατευθείαν στην πρίζα ενός απορροφητήρα σκόνης γενικής χρήσης της Bosch, εξοπλισμένου με αυτόματη διάταξη εκκίνησης. Ο απορροφητήρας σκόνης ξεκινά αυτόματα μόλις τεθεί σε λειτουργία το ηλεκτρικό εργαλείο.

Τοποθετήστε ένα σωλήνα αναρρόφησης **12** (ειδικό εξάρτημα) στο στήριγμα αναρρόφησης **13**. Συνδέστε το σωλήνα αναρρόφησης **12** σ' έναν απορροφητήρα σκόνης (ειδικό εξάρτημα). Μια επισκόπηση των τρόπων σύνδεσης σε διάφορους απορροφητήρες σκόνης θα βρείτε στο τέλος αυτών των οδηγιών.

### Υποδείξεις χρήσης των φρεζών αυλακώσεων τοίχου

Να λαμβάνετε υπόψη σας τις παρακάτω υποδείξεις για να ελαττώνονται οι εκπομπές σκόνης που προκαλούνται κατά τη διάρκεια της εργασίας.

- Να χρησιμοποιείτε μόνο τους συνδυασμούς φρεζών αυλακώσεων τοίχου και απορροφητήρων της κατηγορίας σκόνης M που προτείνονται από την Bosch. Διαφορετικοί συνδυασμοί μπορεί να οδηγήσουν σε ελλιπή αναρρόφηση και ατελή διαχωρισμό της σκόνης.
- Να τηρείτε τις οδηγίες χειρισμού του απορροφητήρα για τη συντήρηση και τον καθαρισμό του απορροφητήρα, συμπεριλαμβανόμενου και του φίλτρου. Να αδειάζετε αμέσως τα δοχεία συλλογής σκόνης μόλις γεμίσουν. Να καθαρίζετε τακτικά τα φίλτρα του απορροφητήρα και να τοποθετείτε τα φίλτρα πάντοτε τελείως μέσα στον απορροφητήρα.
- Να χρησιμοποιείτε μόνο τους σωλήνες αναρρόφησης που προβλέπονται από την Bosch. Να μην τροποποιείτε το σωλήνα αναρρόφησης. Σε περίπτωση που στο σωλήνα αναρρόφησης θα καταλήξουν θραύσματα πετρωμάτων, τότε διακόψτε αμέσως την εργασία σας και καθαρίστε το σωλήνα αναρρόφησης. Να μη διπλώνετε το σωλήνα αναρρόφησης.
- Να χρησιμοποιείτε τη φρέζα αυλακώσεων τοίχου πάντοτε σύμφωνα με τον προορισμό της.
- Να χρησιμοποιείτε πάντοτε άριστα και κοφτερά εργαλεία. Μια σημαντικά μειωμένη πρόοδος εργασίας αποτελεί ένδειξη για φθαρμένα εργαλεία.
- Να λαμβάνετε υπόψη σας τις γενικές απαιτήσεις στις οποίες πρέπει να ανταποκρίνονται οι θέσεις εργασίας στις οικοδομές.
- Να εξασφαλίζετε άριστο αερισμό.
- Να φροντίζετε να παραμένει ελεύθερο το πεδίο εργασίας. Κατά την κοπή μακριών αυλακώσεων ο απορροφητήρας πρέπει να μπορεί να ακολουθεί το ηλεκτρικό, εργαλείο ή, ανάλογα, να σύρεται πίσω του έγκαιρα.
- Να φοράτε ωσασπίδες, προστατευτικά γυαλιά, μάσκα προστασίας από σκόνη και ενδεχομένως γάντια. Σαν μάσκα προστασίας από σκόνη να χρησιμοποιείτε τουλάχιστον μάσκα μιας χρήσης προστασίας από σωματίδια της κατηγορίας FFP 2.
- Για τον καθαρισμό του τόπου εργασίας να χρησιμοποιείτε έναν κατάλληλο απορροφητήρα. Μην στροβιλίζετε την κατακαθισμένη σκόνη με τη σκούπα.

### Συναρμολόγηση των διαμαντόδισκων κοπής

- ▶ **Βγάξτε το φις από την πρίζα πριν από οποιαδήποτε εργασία στο ηλεκτρικό εργαλείο.**
- ▶ **Για να τοποθετήσετε ή/και για να αλλάξετε τους διαμαντόδισκους κοπής σας συμβουλευόμαστε να φοράτε προστατευτικά γάντια.**
- ▶ **Κατά τη διάρκεια της εργασίας οι διαμαντόδισκοι κοπής θερμαίνονται υπερβολικά. Μην τους εγγιζετε πριν κρυώσουν.**
- ▶ **Να χρησιμοποιείτε μόνο διαμαντόδισκους κοπής. Οι τμηματικοί διαμαντόδισκοι κοπής πρέπει να έχουν αρνητική γωνία κοπής και οι σχισμές ανάμεσα στα τμήματα να μην υπερβαίνουν τα 10 mm.**

## 102 | Ελληνικά

**Μετακίνηση της μονάδας φρεζαρίσματος προς τα έξω**

Για να αλλάξετε το εργαλείο πρέπει να οδηγήσετε τη μονάδα φρεζαρίσματος τελείως προς τα έξω. Θέστε το ηλεκτρικό εργαλείο επάνω σε μια στερεή επιφάνεια. Γυρίστε την κλειδαριά απομανδάλωσης 2 π. χ. με το άκρο της λαβής του γαντζόκλειδου 21 με φορά αντίθετη της ωρολογιακής.

- ▶ **Έτσι η μονάδα φρεζαρίσματος απελευθερώνεται και πιέζεται αμέσως από ένα ελατήριο αυτόματα προς τα επάνω.**

**Αποσυρμολόγηση των διατάξεων σύσφιξης (βλέπε εικόνα A)**

Πατήστε το πλήκτρο μανδάλωσης άξονα 9 για να απασφαλίσετε τον άξονα.

- ▶ **Να πατάτε το πλήκτρο ακινητοποίησης άξονα μόνο όταν ο άξονας είναι ακίνητος.** Διαφορετικά μπορεί να υποστεί ζημιά το ηλεκτρικό εργαλείο.

Λύστε το παξιμάδι σύσφιξης 20 με το γαντζόκλειδο 21 και ξεβιδώστε το παξιμάδι σύσφιξης 20. Αφαιρέστε τις ροδέλες απόστασης 19 και τη φλάντζα υποδοχής 17.

Να καθαρίζετε τον άξονα 16 και όλα τα υπό συναρμολόγηση εξαρτήματα.

**Καθορισμός του πλάτους της αυλάκωσης**

Το πλάτος της αυλάκωσης καθορίζεται από τον αριθμό των ροδελών απόστασης 19 ανάμεσα στους δυο διαμαντόδισκους κοπής 18 και το πλάτος κοπής των διαμαντόδισκων κοπής.

Το πλάτος της αυλάκωσης υπολογίζεται ως εξής:

Πλάτος αυλάκωσης = Πάχος των διαμαντόδισκων κοπής + Πλάτος των διαμαντόδισκων κοπής.

Το εγκριμένο πλάτος κοπής αναφέρεται στο κεφάλαιο «Τεχνικά χαρακτηριστικά».

Μπορείτε να χρησιμοποιήσετε το ηλεκτρικό εργαλείο ή με έναν ή με δυο διαμαντόδισκους κοπής.

**Συναρμολόγηση των διατάξεων σύσφιξης (βλέπε εικόνα A)**

Τοποθετήστε τη φλάντζα υποδοχής 17 επάνω στον άξονα 16. Η φλάντζα υποδοχής με τον πύρο/την εγκοπή εφελκυσμού πρέπει να καθίσει σωστά επάνω στον άξονα.

Τοποθετήστε το διαμαντόδισκο κοπής 18 και τις ροδέλες απόστασης 19 επάνω στη φλάντζα υποδοχής 17.

- ▶ **Πρέπει να τοποθετούνται όλες οι συμπαριδιδόμενες ροδέλες απόστασης 19, ανεξάρτητα από το επιθυμητό πλάτος της αυλάκωσης.** Διαφορετικά, κατά τη διάρκεια της λειτουργίας, ο διαμαντόδισκος κοπής 18 μπορεί να λυθεί και να προκαλέσει τραυματισμούς.

Αριθμός των απαιτούμενων ροδελών απόστασης:

GNF 20 CA: 5 τεμάχια με 4 mm πάχος η κάθε μια

GNF 35 CA: 3 τεμάχια με 4 mm πάχος η κάθε μια και 4 τεμάχια με 6 mm πάχος η κάθε μια

Ανάμεσα σε 2 διαμαντόδισκους κοπής 18 πρέπει να είναι συναρμολογημένη τουλάχιστον μια ροδέλα απόστασης 19.

Κατά τη συναρμολόγηση του διαμαντόδισκου κοπής πρέπει να φροντίσετε, τα βέλη ένδειξης της φοράς περιστροφής επάνω στους διαμαντόδισκους κοπής να ταυτίζονται με τη φορά περιστροφής του ηλεκτρικού εργαλείου (βλέπε το βέλος ένδειξης περιστροφής επάνω στην κεφαλή του μηχανισμού μετάδοσης κίνησης).

Πατήστε το πλήκτρο μανδάλωσης άξονα 9 για να απασφαλίσετε τον άξονα.

Βιδώστε το παξιμάδι σύσφιξης 20 και σφίξτε καλά το με το γαντζόκλειδο 21.

Κατεβάστε πάλι τη μονάδα φρεζαρίσματος. Ελέγξτε τη μανδάλωση της μονάδας φρεζαρίσματος τραβώντας τη λαβή.

Όταν εργάζεστε με 2 διαμαντόδισκους κοπής 18 πρέπει να τους αλλάξετε μαζί και τους δυο.

Η σειρά της συναρμολόγησης φαίνεται στη σελίδα γραφικών.

**Λειτουργία****Προεπιλογή βάθους κοπής**

- ▶ **Να προεπιλέγετε το βάθος κοπής μόνο όταν το ηλεκτρικό εργαλείο έχει τεθεί εκτός λειτουργίας.**

Με τον οδηγό βάθους 6 μπορείτε να προεπιλέξετε το επιθυμητό βάθος κοπής.

Πατήστε το πλήκτρο ρύθμισης οδηγού βάθους 5 και ωθήστε τον οδηγό βάθους στο επιθυμητό βάθος κοπής 6 επάνω στην κλίμακα βάθους κοπής 4. Αφήστε πάλι ελεύθερο το πλήκτρο 5.

Βεβαιωθείτε ότι ο οδηγός βάθους 6 ασφάλισε πάλι.

**Εκκίνηση**

- ▶ **Δώστε προσοχή στην τάση δικτύου! Η τάση της ηλεκτρικής πηγής πρέπει να ταυτίζεται με την τάση που είναι αναγραφόμενη στην πινακίδα κατασκευαστή του ηλεκτρικού εργαλείου. Ηλεκτρικά εργαλεία με χαρακτηριστική τάση 230 V λειτουργούν και με τάση 220 V.**

**Θέση σε λειτουργία κι εκτός λειτουργίας**

- ▶ **Πριν αρχίσετε την εργασία σας βεβαιωθείτε ότι η μονάδα φρεζαρίσματος έχει ασφαλίσει στην ανώτατη θέση της.** Διαφορετικά οι διαμαντόδισκοι κοπής μπορεί να έρθουν σε επαφή με το υπό καταργασία τεμάχιο έτσι ώστε, όταν θέσετε το ηλεκτρικό εργαλείο σε λειτουργία, να απωλέσετε τον έλεγχό του.

Για να **θέσετε σε λειτουργία** το ηλεκτρικό εργαλείο ωθήστε το διακόπτη ON/OFF 10 προς τα εμπρός.

Για να **μανδαλώσετε** το διακόπτη ON/OFF 10 πατήστε το διακόπτη ON/OFF 10 μπροστά, μέχρι να μανδαλώσει.

Για να **θέσετε εκτός λειτουργίας** το ηλεκτρικό εργαλείο αφήστε το διακόπτη ON/OFF 10 ελεύθερο ή, όταν είναι μανδαλωμένος, πατήστε για λίγο το διακόπτη ON/OFF 10 στο πίσω μέρος και ακολούθως αφήστε τον ελεύθερο.

Να θέτετε το ηλεκτρικό εργαλείο σε λειτουργία μόνο όταν πρόκειται να το χρησιμοποιήσετε. Έτσι εξοικονομείτε ενέργεια.

- ▶ **Να ελέγχετε πάντοτε τους διαμαντόδισκους κοπής πριν τους χρησιμοποιήσετε. Ο κάθε διαμαντόδισκος κοπής πρέπει να είναι συναρμολογημένος άψογα και να μπορεί να κινείται ελεύθερα. Διεξάγετε μια δοκιμή αφήνοντας το ηλεκτρικό εργαλείο να εργαστεί τουλάχιστον 1 λεπτό χωρίς φορτίο. Μην χρησιμοποιήσετε ποτέ χαλασμένους, μη στρογγυλούς ή κραδαζόμενους διαμαντόδισκους κοπής.** Τυχόν χαλασμένοι διαμαντόδισκοι κοπής μπορεί να σπάσουν και να προκαλέσουν τραυματισμούς.

**Περιορισμός ρεύματος εκκίνησης**

Ο ηλεκτρονικός περιορισμός του ρεύματος εκκίνησης περιορίζει την κατανάλωση του ηλεκτρικού εργαλείου κατά την εκκίνηση και επιτρέπει έτσι τη σύνδεσή του σε μια ασφάλεια 16 A.

**Ηλεκτρονική σταθεροποίηση**

Η ηλεκτρονική σταθεροποίηση διατηρεί τον αριθμό στροφών σχεδόν σταθερό και χωρίς και με φορτίο και εξασφαλίζει την ομοιόμορφη απόδοση εργασίας.

**Προστασία από υπερφόρτιση**

Σε περίπτωση υπερφόρτισης του κινητήρα το ηλεκτρικό εργαλείο διακόπτει τη λειτουργία του. Αφήστε το ηλεκτρικό εργαλείο να λειτουργήσει περίπου 30 δευτερόλεπτα χωρίς φορτίο και με το μέγιστο αριθμό στροφών για να κρυώσει.

**Προστασία από αθέλητη επανεκκίνηση (GNF 35 CA)**

Η προστασία από αθέλητη επανεκκίνηση εμποδίζει την ανεξέλεγκτη εκκίνηση του ηλεκτρικού εργαλείου μετά από τυχόν διακοπή του ηλεκτρικού ρεύματος.

Για την **επανεκκίνηση** του ηλεκτρικού εργαλείου θέστε το διακόπτη ON/OFF **10** στη θέση OFF και ακολούθως θέστε το ηλεκτρικό εργαλείο πάλι σε λειτουργία.

**Υπόδειξη:** Να ελέγχετε τακτικά τη λειτουργία της προστασίας από αθέλητη επανεκκίνηση με αφαίρεση του φιν από την πρίζα κατά τη διάρκεια της λειτουργίας και την άμεση επανατοποθέτησή του σ' αυτήν.

**Υποδείξεις εργασίας**

- ▶ **Προσοχή όταν διεξάγετε σχισμές σε φέροντες τοίχους, βλέπε κεφάλαιο «Υποδείξεις για τη στατική».**
- ▶ **Μην επιβαρύνετε το ηλεκτρικό εργαλείο τόσο πολύ ώστε να σταματήσει να κινείται.**
- ▶ **Να σφίγγετε το υπό κατεργασία τεμάχιο όταν δε σταθεροποιείται ασφαλώς από το ίδιο του το βάρος.**
- ▶ **Το ηλεκτρικό εργαλείο επιτρέπεται να χρησιμοποιείται μόνο για ξηρή κοπή.**

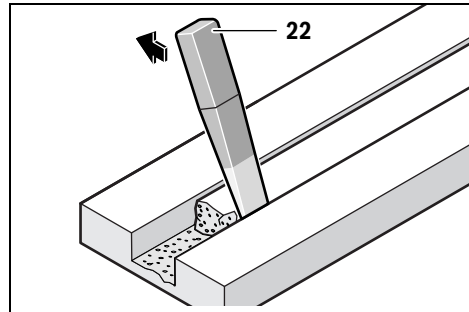
Να προστατεύετε το δίσκο κοπής από χτυπήματα, προσκρούσεις και λίπη. Να μην ασκείτε στο δίσκο κοπής πίεση από τα πλάγια.

- Ρυθμίστε το βάθος κοπής, βλέπε κεφάλαιο «Προεπιλογή βάρους κοπής». Για να αποφύγετε τυχόν ανακρίβειες που μπορεί να προκληθούν όταν σπάτε τη λωρίδα υλικού πρέπει να προεπιλέξετε ένα βάθος κοπής κατά 3 mm περίπου μεγαλύτερο από το επιθυμητό βάθος κοπής.
- Ακουμπήστε το ηλεκτρικό εργαλείο με τα ράουλα ολίσθησης **7** επάνω στο υπό κατεργασία τεμάχιο. Η μονάδα φρεζαρίσματος πρέπει να βρίσκεται στην ανώτατη θέση.
- Θέστε σε λειτουργία το ηλεκτρικό εργαλείο.
- Ωθήστε προς τα επάνω το πλήκτρο απομανδάλωσης **3** για να απασφαλίσετε τη μονάδα φρεζαρίσματος. Βυθίστε τη μονάδα φρεζαρίσματος σιγά-σιγά στο υλικό.
- Οδηγήστε το ηλεκτρικό εργαλείο με μέτρια προώθηση, ανάλογη με το εκάστοτε υλικό, κρατώντας το και από τις δυο λαβές.
- Το ηλεκτρικό εργαλείο πρέπει να οδηγείται με φορά αντίθετη της φοράς περιστροφής του δίσκου. Διαφορετικά υπάρχει κίνδυνος να πιεστεί **ανεξέλεγκτα** έξω από την τομή. Οδηγήστε το ηλεκτρικό εργαλείο προς την κατεύθυνση που δείχνει το βέλος **8**.

- Το ηλεκτρικό εργαλείο μπορεί και να ωθηθεί και να τραβηχτεί προς την κατεύθυνση κοπής. Κάθετες κοπές διεξάγονται με τράβηγμα του ηλεκτρικού εργαλείου από τα πάνω προς τα κάτω.
- Όταν τελειώσετε την κοπή ανασηκώστε τη μονάδα φρεζαρίσματος έξω από την αυλάκωση, χωρίς να διακόψετε τη λειτουργία του κινητήρα, και αφήστε την να ασφαλίσει στην ανώτατη θέση της.
- Θέστε το ηλεκτρικό εργαλείο εκτός λειτουργίας.

Μετά τη θέση του ηλεκτρικού εργαλείου εκτός λειτουργίας μην ασκείτε πίεση στην πλευρά των διαμαντόδισκων για να τους σταματήσετε.

- ▶ **Κατά τη διάρκεια της εργασίας οι διαμαντόδισκοι κοπής θερμαίνονται υπερβολικά. Μην τους εγγίζετε πριν κρυώσουν.**



Να αφαιρείτε την απομένουσα λωρίδα υλικού με τον εξολκέα **22**.

Δεν είναι εφικτή η διεξαγωγή καμπύλων κοπών επειδή οι διαμαντόδισκοι κοπής λοξεύουν μέσα στο υλικό.

Για να κόψετε πλάκες πρέπει να τις ακουμπήσετε επάνω σε μια στερεή επιφάνεια ή να τις υποστηρίξετε κατάλληλα.

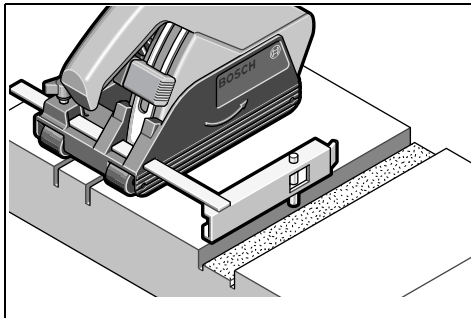
Όταν πρόκειται να ανοίξετε διαμπερείς τρύπες σε τοίχους, π. χ. με ένα περιστροφικό πιστολέτο, μπορείτε να αποφύγετε ικανοποιητικά το σπάσιμο της επιφάνειας του τοίχου όταν προηγουμένως ανοίξετε με τη φρέζα αυλακώσεων τοίχου μια αυλάκωση με το μέγιστο βάθος.

Όταν κόβετε πολύ σκληρά υλικά, π. χ. μετόν που περιέχει πολύ χαλίκι, μπορεί να υπερθερμανθεί και να υποστεί ζημιά ο διαμαντόδισκος κοπής. Ένας στέφανος σπινθηρισμού που συμπεριστρέφεται μαζί με το διαμαντόδισκο κοπής αποτελεί εμφανή ένδειξη γι' αυτό.

Σε μια τέτοια περίπτωση διακόψτε την κοπή και αφήστε το διαμαντόδισκο κοπής να περιστραφεί για λίγο χρόνο χωρίς φορτίο για να κρυώσει.

Μια σημαντικά μειωμένη πρόοδος εργασίας και ένας συμπεριλαμβανόμενος στέφανος σπινθηρισμού αποτελούν ενδείξεις για την άμβλυση του διαμαντόδισκου κοπής. Μπορείτε να τον τροχίσετε πάλι διεξάγοντας σύντομες κοπές σε αποζετικά υλικά, π. χ. σε ασβεστόλιθο.

## 104 | Ελληνικά

**Οδηγός παραλλήλων (GNF 20 CA)**

Για να φρεζάρετε αυλάκωσεις, παράλληλες σε μια ήδη υπάρχουσα αυλάκωση, πατήστε προς τα κάτω, μέσα στην υπάρχουσα αυλάκωση, τον πύρο οδήγησης **15** του οδηγού παραλλήλων **14** και ακολούθως διεξάγετε το φρεζάρισμα.

**Υποδείξεις για τη στατική**

Οι σχισμές σε φέροντες τοίχους υπόκεινται στο πρότυπο DIN 1053 Μέρος 1 ή στους αντίστοιχους κανονισμούς της εκάστοτε χώρας.

Οι διατάξεις αυτές πρέπει να τηρούνται οπωσδήποτε. Πριν αρχίσετε την εργασία σας να συμβουλευέστε τον υπεύθυνο για τη στατική μηχανικό, τον αρχιτέκτονα ή το διευθυντή του έργου.

Το επιτρεπτό βάθος και πλάτος αυλάκωσης εξαρτώνται από το μήκος της σχισμής, το πάχος του τοίχου καθώς και από το δομικό υλικό που χρησιμοποιήθηκε.

**Συντήρηση και Service****Συντήρηση και καθαρισμός**

- ▶ **Βγάξτε το φινι από την πρίζα πριν από οποιαδήποτε εργασία στο ηλεκτρικό εργαλείο.**
- ▶ **Διατηρείτε το ηλεκτρικό εργαλείο και τις σχισμές αερισμού καθαρές για να μπορείτε να εργάζεσθε καλά και ασφαλώς.**

Μόλις τερματίσετε την εργασία σας αποσυναρμολογήστε τις διατάξεις σύσφιξης και καθαρίστε όλα τα εξαρτήματα σύσφιξης καθώς επίσης και τον προφυλακτήρα.

Να αποθηκεύετε και να μεταχειρίζεστε τα εξαρτήματα με επιμέλεια.

**Ένδειξη Service 11 (GNF 35 CA)**

Όταν αναλωθούν τα καρβουνάκια το ηλεκτρικό εργαλείο διακόπτει αυτόματα τη λειτουργία του. Αυτό προαναγγέλλεται 8 ώρες περίπου πιο μπροστά με άναμμα και τρεμόσβημα της ένδειξης Service **11**. Το ηλεκτρικό εργαλείο πρέπει να αποσταλεί στο Service για συντήρηση, για τις σχετικές διευθύνσεις βλέπε το κεφάλαιο «Service και παροχή συμβουλών χρήσης».

Μια τυχόν αναγκία αντικατάσταση του ηλεκτρικού καλωδίου πρέπει να διεξαχθεί από την Bosch ή από ένα εξουσιοδοτημένο κατάστημα Service της Bosch, για να αποφευχθεί έτσι κάθε ακινδύνευση της ασφάλειας.

**Ανταλλακτικά****GNF 20 CA**

Φλάντζα υποδοχής <b>17</b>	3 600 390 023
Ροδέλες απόστασης 4 mm <b>19</b>	3 609 202 041
Παξιμάδι σύσφιξης <b>20</b>	3 603 345 005

**GNF 35 CA**

Φλάντζα υποδοχής <b>17</b>	3 609 202 039
Ροδέλες απόστασης 4 mm <b>19</b>	3 609 202 041
Ροδέλες απόστασης 6 mm <b>19</b>	3 609 202 042
Παξιμάδι σύσφιξης <b>20</b>	3 609 202 040

**Service και παροχή συμβουλών χρήσης**

Το Service απαντά στις ερωτήσεις σας σχετικά με την επισκευή και τη συντήρηση του προϊόντος σας καθώς για τα κατάλληλα ανταλλακτικά:

**www.bosch-pt.com**

Η ομάδα παροχής συμβουλών της Bosch απαντά ευχαρίστως στις ερωτήσεις σας σχετικά με τα προϊόντα μας και τα ανταλλακτικά τους.

Όταν ζητάτε διασαφητικές πληροφορίες καθώς και όταν παραγγέλνετε ανταλλακτικά πρέπει να αναφέρετε οπωσδήποτε το 10ψήφιο αριθμό ευρετηρίου που αναγράφεται στην πινακίδα κατασκευαστή.

**Ελλάδα**

Robert Bosch A.E.  
Ερχείας 37  
19400 Κορωπί – Αθήνα  
Tel.: 210 5701270  
Fax: 210 5701283  
www.bosch.com  
www.bosch-pt.gr

ABZ Service A.E.  
Tel.: 210 5701380  
Fax: 210 5701607

**Απόσυρση**

Τα ηλεκτρικά εργαλεία, τα εξαρτήματα και οι συσκευασίες πρέπει να ανακυκλώνονται με τρόπο φιλικό προς το περιβάλλον.

Μην ρίχνετε τα ηλεκτρικά εργαλεία στα απορρίμματα του σπιτιού σας!

**Μόνο για χώρες της ΕΕ:**

Σύμφωνα με την Κοινοτική Οδηγία 2012/19/ΕΕ σχετικά με τις παλαιές ηλεκτρικές και ηλεκτρονικές συσκευές και τη μεταφορά της οδηγίας αυτής σε εθνικό δίκαιο δεν είναι πλέον υποχρεωτικό τα άχρηστα ηλεκτρικά εργαλεία να συλλέγονται ξεχωριστά για να ανακυκλωθούν με τρόπο φιλικό προς το περιβάλλον.

**Τηρούμε το δικαίωμα αλλαγών.**



## Türkçe

### Güvenlik Talimatı

#### Elektrikli El Aletleri İçin Genel Uyarı Talimatı

**UYARI** Bütün uyarıları ve talimat hükümlerini okuyun. Açıklanan uyarılara ve talimat hükümlerine uyulmadığı takdirde elektrik çarpmalarına, yangınlara ve/veya ağır yaralanmalara neden olunabilir.

**Bütün uyarıları ve talimat hükümlerini ileride kullanmak üzere saklayın.**

Uyarı ve talimat hükümlerinde kullanılan "Elektrikli El Aleti" kavramı, akım şebekesine bağlı (şebeke bağlantı kablosu ile) aletlerle akü ile çalışan aletleri (akım şebekesine bağlantısı olmayan aletler) kapsamaktadır.

#### Çalışma yeri güvenliği

- ▶ **Çalıştığınız yeri temiz tutun ve iyi aydınlatın.** Çalıştığınız yer düzensiz ise ve iyi aydınlatılmamışsa kazalar ortaya çıkabilir.
- ▶ **Yakınında patlayıcı maddeler, yanıcı sıvı, gaz veya tozların bulunduğu yerlerde elektrikli el aleti ile çalışmayın.** Elektrikli el aletleri, toz veya buharların tutuşmasına neden olabilecek kıvılcımlar çıkarırlar.
- ▶ **Elektrikli el aleti ile çalışırken çocukları ve başkalarını uzakta tutun.** Dikkatiniz dağılacak olursa aletin kontrolünü kaybedebilirsiniz.

#### Elektrik Güvenliği

- ▶ **Elektrikli el aletinin bağlantı fişi prize uymalıdır. Fişi hiçbir zaman değiştirmeyin. Koruyucu topraklanmış elektrikli el aletleri ile birlikte adaptör fiş kullanmayın.** Değiştirilmemiş fiş ve uygun priz elektrik çarpması tehlikesini azaltır.
- ▶ **Borular, kalorifer petekleri, ısıtıcılar ve buzdolapları gibi topraklanmış yüzeylerle bedensel temasa gelmekten kaçının.** Bedeniniz topraklandığı anda büyük bir elektrik çarpması tehlikesi ortaya çıkar.
- ▶ **Aleti yağmur altında veya nemli ortamlarda bırakmayın.** Suyun elektrikli el aleti içine sızması elektrik çarpması tehlikesini artırır.
- ▶ **Elektrikli el aletini kablodan tutarak taşımayın, kabloyu kullanarak asmayın veya kablodan çekerek fişi çıkarmayın.** Kabloyu ısıdan, yağdan, keskin kenarlı cisimlerden veya aletin hareketli parçalarından uzak tutun. Hasarlı veya dolaşmış kablo elektrik çarpması tehlikesini artırır.
- ▶ **Bir elektrikli el aleti ile açık havada çalışırken, mutlaka açık havada kullanılmaya uygun uzatma kablosu kullanın.** Açık havada kullanılmaya uygun uzatma kablosunun kullanılması elektrik çarpması tehlikesini azaltır.
- ▶ **Elektrikli el aletinin nemli ortamlarda çalıştırılması şartsa, mutlaka arıza akımı koruma şalteri kullanın.** Arıza akımı koruma şalterinin kullanımı elektrik çarpması tehlikesini azaltır.

#### Kişilerin Güvenliği

- ▶ **Dikkatli olun, ne yaptığınıza dikkat edin, elektrikli el aleti ile işinizi makul bir tempo ve yöntemle yürütün.** Yorgunsanız, aldığınız hapların, ilaçların veya alkolün etkisinde iseniz elektrikli el aletini kullanmayın. Aleti kullanırken bir anki dikkatsizlik önemli yaralanmalara neden olabilir.
- ▶ **Daima kişisel koruyucu donanım ve bir koruyucu gözlük kullanın.** Elektrikli el aletinin türü ve kullanımına uygun olarak; toz maskesi, kaymayan iş ayakkabıları, koruyucu kask veya koruyucu kulaklık gibi koruyucu donanım kullanımı yaralanma tehlikesini azaltır.
- ▶ **Aleti yanlışlıkla çalıştırmaktan kaçının. Akım ikmal şebekesine ve/veya aküye bağlamadan, elinize alıp taşımadan önce elektrikli el aletinin kapalı olduğundan emin olun.** Elektrikli el aletini parmağınız şalter üzerinde dururken taşırsanız ve alet açıldığında prize sokarsanız kazalara neden olabilirsiniz.
- ▶ **Elektrikli el aletini çalıştırmadan önce ayar aletlerini veya anahtarları aletten çıkarın.** Aletin dönen parçaları içinde bulunabilecek bir yardımcı alet yaralanmalara neden olabilir.
- ▶ **Çalışırken bedeniniz anormal durumda olmasın. Çalışırken duruşunuz güvenli olsun ve dengeyi her zaman koruyun.** Bu sayede aleti beklenmedik durumlarda daha iyi kontrol edebilirsiniz.
- ▶ **Uygun iş elbiseleri giyin. Geniş giysiler giymeyin ve takı takmayın. Saçlarınızı, giysilerinizi ve eldivenlerinizi aletin hareketli parçalarından uzak tutun.** Bol giysiler, uzun saçlar veya takılar aletin hareketli parçaları tarafından tutulabilir.
- ▶ **Toz emme donanımı veya toz tutma tertibatı kullanırken, bunların bağlı olduğundan ve doğru kullanıldığını emin olun.** Toz emme donanımının kullanımı tozdan kaynaklanabilecek tehlikeleri azaltır.

#### Elektrikli el aletlerinin özenle kullanımı ve bakımı

- ▶ **Aleti aşırı ölçüde zorlamayın. Yaptığınız işe uygun elektrikli el aletleri kullanın.** Uygun performanslı elektrikli el aleti ile, belirlenen çalışma alanında daha iyi ve güvenli çalışırsınız.
- ▶ **Şalteri bozuk olan elektrikli el aletini kullanmayın.** Açılıp kapanamayan bir elektrikli el aleti tehlikelidir ve onarılmalıdır.
- ▶ **Alette bir ayarlama işlemine başlamadan ve/veya aküyü çıkarmadan önce, herhangi bir aksesuarı değiştirirken veya aleti elinizden bırakırken fişi prizden çekin.** Bu önlem, elektrikli el aletinin yanlışlıkla çalışmasını önler.
- ▶ **Kullanım dışı duran elektrikli el aletlerini çocukların ulaşamayacağı bir yerde saklayın. Aleti kullanmayı bilmeyen veya bu kullanım kılavuzunu okumayan kişilerin aletle çalışmasına izin vermeyin.** Deneyimsiz kişiler tarafından kullanıldığında elektrikli el aletleri tehlikelidir.
- ▶ **Elektrikli el aletinizin bakımını özenle yapın. Elektrikli el aletinizin kusursuz olarak işlev görmesini engelleyebilecek bir durumun olup olmadığını, hareketli parçaların kusursuz olarak işlev görüp görmediklerini ve sıkışık sıkışmadıklarını, parçaların hasarlı olup olmadığını**

## 106 | Türkçe

**kontrol edin. Aleti kullanmaya başlamadan önce hasarlı parçaları onartın.** Birçok iş kazası elektrikli el aletlerinin kötü bakımından kaynaklanır.

- ▶ **Kesici uçları daima keskin ve temiz tutun.** Özenle bakımı yapılmış keskin kenarlı kesme uçlarının malzeme içinde sıkışma tehlikesi daha azdır ve daha rahat kullanım olanağı sağlarlar.
- ▶ **Elektrikli el aletini, aksesuarı, uçları ve benzerlerini, bu özel tip alet için öngörülen talimata göre kullanın. Bu sırada çalışma koşullarını ve yaptığınız işi dikkate alın.** Elektrikli el aletlerinin kendileri için öngörülen alanın dışında kullanılması tehlikeli durumlara neden olabilir.

**Servis**

- ▶ **Elektrikli el aletinizi sadece yetkili personele ve orijinal yedek parça kullanma koşulu ile onartın.** Bu sayede aletin güvenliğini sürekli hale getirirsiniz.

**Kesici taşlama makineleri için güvenlik talimatı**

- ▶ **Elektrikli el aletine ait koruyucu kapak güvenli olarak takılmış ve en yüksek güvenliği sağlayacak biçimde, yani taşlama ucunun mümkün olan en küçük kısmının kullanıcıyı göstereceği biçimde ayarlanmış olması gerekir. Kendinizi ve yakınınızda bulunan kişileri dönmekte olan taşlama diski alanından uzak tutun.** Koruyucu kapak kullanıcıyı iş parçasından kopan parçacıklara ve yanlışlıkla taşlama ucuna temasa karşı korur.
- ▶ **Elektrikli el aletinizde sadece takviyeli veya elmaslı kesme diskleri kullanın.** Aksesuarı elektrikli el aletinize takabiliyor olmanız, bunları güvenli biçimde kullanabileceğiniz anlamına gelmez.
- ▶ **Kullanılan ucun müsaade edilen devir sayısı en azından elektrikli el aletin tip etiketinde belirtilen devir sayısı kadar olmalıdır.** Müsaade edilenden hızlı dönen aksesuar kırılabilir ve etrafa yayılabilir.
- ▶ **Taşlama uçları sadece tavsiye edilen uygulamalarda kullanılmalıdır. Örneğin bir kesme diskinin yan tarafı ile taşlama yapmayın.** Kesici diskler kenarları ile malzeme kazıma için tasarlanmıştır. Bu uçlara yan taraftan kuvvet uygulanırsa kırılabilirler.
- ▶ **Seçtiğiniz taşlama diski için daima doğru büyüklükte hasarsız germe flanşı kullanın.** Uygun flanşlar taşlama disklerini desteklerler ve kırılma olasılıklarını azaltırlar.
- ▶ **Kullanılan ucun dış çapı ve kalınlığı elektrikli el aletinizin ölçülerine uymalıdır.** Ölçüsü uygun olmayan uçlar yeteri derecede kapatılamaz veya kontrol edilemez.
- ▶ **Taşlama diskleri ve flanşlar elektrikli el aletinizin taşlama miline tam olarak uymalıdır.** Elektrikli el aletinin taşlama miline tam olarak uymayan uçlar düzensiz dönerler, aşırı ölçüde titreşim yaparlar ve aletin kontrolünün kaybına neden olabilirler.
- ▶ **Hasar görmüş taşlama disklerini kullanmayın. Her kullanımdan önce taşlama disklerinde parçalanma ve çatlak olup olmadığını kontrol edin. Elektrikli el aleti veya taşlama diski yere düşecek olursa, hasar görüp görmediklerini kontrol edin ve gerekiyorsa hasar görmemiş taşlama diski kullanın. Taşlama diskini kontrol edip alete taktıktan sonra kendinizi ve yakınınızda bulunan ki-**

**şileri dönmekte olan taşlama diski alanından uzak tutarak aleti bir dakika süre ile en yüksek devir sayısında çalıştırın.** Hasarlı taşlama diskleri genellikle bu test esnasında kırılırlar.

- ▶ **Kişisel koruyucu donanım kullanın. Yaptığınız işe göre tam yüz siperliği, göz koruma donanımı veya koruyucu gözlük kullanın. Eğer uygunsuz küçük taşlama ve malzeme parçacıklarına karşı koruma sağlayan toz maskesi, koruyucu kulaklık, koruyucu iş eldivenleri veya özel iş önlüğü kullanın.** Gözler çeşitli uygulamalarda etrafa savrulan parçacıklardan korunmalıdır. Toz veya soluma maskesi çalışma sırasında ortaya çıkan tozları filtre eder. Uzun süre yüksek gürültü altında çalışırsanız işitme kaybına uğrayabilirsiniz.
- ▶ **Başkalarının çalıştığınız yerden güvenli uzaklıkta olmasına dikkat edin. Çalışma alanınıza girmek zorunda olan herkes koruyucu donanım kullanmalıdır.** İş parçasının veya ucun kırılması sonucu ortaya çıkan parçacıklar etrafa savrulurak çalışma alanınızın dışındaki kişileri de yaralayabilir.
- ▶ **Çalışırken alet ucunun görünmeyen elektrik kablolarına veya aletin bağlantı kablosuna temas etme olasılığı varsa aleti sadece izolasyonlu tutamaklarından tutun.** Elektrik akımı ileten kablolarla temas aletin metal parçalarını da elektrik akımına maruz bırakır ve elektrik çarpmaları olabilir.
- ▶ **Şebeke bağlantı kablosunu dönmekte olan uçlardan uzak tutun.** Aletin kontrolünü kaybedecek olursanız, şebeke bağlantı kablosu kesilebilir veya tutulabilir ve eliniz veya kolunuz dönmekte olan uca temas edebilir.
- ▶ **Uç tam olarak durmadan hiçbir zaman elektrikli el aletini elinizden bırakmayın.** Dönmekte olan uç aleti bıraktığınız yüzeye temas edebilir ve elektrikli el aletinin kontrolünü kaybedebilirsiniz.
- ▶ **Elektrikli el aletini çalışır durumda taşımayın.** Giysileriniz rastlantı sonucu dönmekte olan uç tarafından tutulabilir ve uç bedeninize temas edebilir.
- ▶ **Elektrikli el aletinizin havalandırma deliklerini düzenli olarak temizleyin.** Motor fanı tozu aletin gövdesine çeker ve metal tozunun aşırı birikimi elektrik çarpması tehlikesi yaratır.
- ▶ **Elektrikli el aletini yanıcı malzemenin yakınında kullanmayın.** Kıvılcıklar bu malzemeyi tutuşturabilir.
- ▶ **Sıvı soğutucu madde gerektiren uçları kullanmayın.** Suya veya diğer sıvı soğutucu maddenin kullanımını elektrik çarpmasına neden olabilir.

**Geri tepme ve buna ait uyarılar**

- ▶ **Geri tepme dönmekte olan taşlama diskinin takılması veya bloke olması sonucu ortaya çıkan ani bir reaksiyondur. Takılma veya blokaj dönmekte olan ucun ani olarak durmasına neden olur. Bunun sonucunda kontrolden çıkan elektrikli el aleti blokaj yerinden ucun dönme yönünün tersine doğru savrulur.**  
Örneğin bir taşlama diski iş parçası içinde takılır veya bloke olursa, malzeme içinde giren taşlama diskinin kenarı tutulur ve bunun sonucunda taşlama diski kırılabilir veya bir geri tepmeye neden olabilir. Dönme yönüne bağlı olarak taş-

lama diski blokaaj yerinden kullanıcıya doğru veya tersine hareket eder. Bu gibi durumlarda taşlama disklerinin kırılma olasılığı da vardır.

Geri tepme elektrikli el aletinin yanlış veya hatalı kullanımından kaynaklanır. Geri tepme kuvvetleri aşağıdaki tanımlanan uyum önlemlerle önlenir.

- ▶ **Elektrikli el aletini sıkıca tutun ve bedeniniz ile ellerinizi geri tepme kuvvetlerini rahatça karşılayabilecek duruma getirin. Alet hızlanırken ortaya çıkabilecek geri tepme kuvvetlerini veya reaksiyon momentlerini optimum ölçüde karşılayabilmek için eğer varsa her zaman ek tutamağı kullanın.** Kullanıcı uygun önlemler alarak geri tepme ve reaksiyon kuvvetlerine hakim olabilir.
- ▶ **Elinizi hiçbir zaman dönen ucun yakınına getirmeyin.** Uç geri tepme sırasında elinize doğru hareket edebilir.
- ▶ **Dönmekte olan kesme diskinin önünde veya arkasında durmayın.** Geri tepme kuvveti elektrikli el aletini blokaaj yerinden taşlama diskinin hareketinin ters yönüne savurur.
- ▶ **Özellikle köşeleri, keskin kenarları ve benzerlerini işlerken dikkatli olun. Ucun iş parçasından dışarı çıkmasını ve takılıp sıkışmasını önleyin.** Dönmekte olan uç köşelerde, keskin kenarlarda çalışırken sıkışmaya eğilimlidir. Bu ise kontrol kaybına veya geri tepmeye neden olur.
- ▶ **Zincirli veya dişli testere bıçağı ve oluğu 10 mm' den büyük olan segmanlı elmaslı disk kullanmayın.** Bu gibi uçlar sık sık geri tepme kuvvetlerinin oluşmasına veya elektrikli el aletinin kontrolünün kaybına neden olurlar.
- ▶ **Kesme diskinin bloke olmasından ve aşırı ölçüde bastırma kuvveti uygulamadan kaçının. Aşırı derinlikte kesme işleri yapmayın.** Kesme diski aşırı ölçüde zorlanacak olursa köşelenme yapabilir, bloke olabilir, kırılabilir veya geri tepmeye neden olabilir.
- ▶ **Kesme diski sıkışacak olursa veya işe ara verecek olursanız, aleti kapatın ve diskin tam olarak durmasını bekleyin. Dönmekte olan diski hiçbir zaman kesme yerinden dışarı çekmeyi denmeyin, aksi takdirde geri tepme kuvvetleri oluşabilir.** Sıkışmanın nedenini belirleyin ve gidin.
- ▶ **Elektrikli el aleti iş parçası içinde bulunduğu sürece onu tekrar çalıştırmayın. Kesme işine dikkatli biçimde devam etmeden önce kesme diskinin en yüksek devire ulaşmasını bekleyin.** Aksi takdirde disk takılabilir, iş parçasından çıkabilir veya bir geri tepme kuvveti oluşabilir.
- ▶ **Kesici taşlama diskinin sıkışması sonucu oluşabilecek geri tepme kuvvetlerini önlemek için büyük levha veya iş parçalarını destekleyin.** Büyük iş parçaları kendi ağırlıkları ile bükülebilir. Büyük iş parçaları iki yandan desteklenmelidir, hem kesme hattının yakınından hem de kenardan.
- ▶ **Duvarlar veya diğer görülmeyen alanların olduğu yerlerde özellikle “cep kesmelerinde” dikkatli olun.** Malzeme içine dalan kesici taşlama diskleri kesme işlemi sırasında gaz veya su borularına, elektrik kablolarına veya diğer nesnelere rastlayarak geri tepme kuvveti oluşturabilirler.

## Ek uyarılar



**Koruyucu gözlük kullanın.**

- ▶ **İş parçasını bir vidalı işkence veya benzeri tertibatla sağlam bir zemine tespit edin.** İş parçasını sadece elinizle tutarsanız veya bedeninizle desteklerseniz iş parçası sağlam durmaz ve kontrolü kaybedebilirsiniz.
- ▶ **Koruyucu kulaklık, koruyucu gözlük, toz maskesi ve iş eldivenleri kullanın. Toz maskesi olarak minimum parçacık filtre eden FFP 2 sınıfına giren yarı maske kullanın.**
- ▶ **Görünmeyen ikmal hatlarını tespit etmek üzere uygun tarama cihazları kullanın veya mahalli ikmal şirketlerinden yardım alın.** Elektrik kablolarıyla temas yanıklara ve elektrik çarpmasına neden olabilir. Bir gaz borusuna hasar vermek patlamalar ortaya çıkarabilir. Bir su borusuna girmek maddi hasara veya elektrik çarpmasına neden olabilir.
- ▶ **İşiniz bittiğinde tam olarak soğumadan kesme diskinin tutmayın.** Kesme diski çalışırken çok ısınır.
- ▶ **Çalışırken elektrikli el aletini iki elinizle sıkıca tutun ve duruş pozisyonunuzun güvenli olmasına dikkat edin.** Elektrikli el aleti iki elle daha güvenli kullanılır.

## Ürün ve işlev tanımı



**Bütün uyarıları ve talimat hükümlerini okuyun.** Açıklanan uyarılara ve talimat hükümlerine uyulmadığı takdirde elektrik çarpmalarına, yangınlara ve/veya ağır yaralanmalara neden olabilir.

Lütfen aletin resminin görüldüğü sayfayı açın ve bu kullanım kılavuzunu okuduğunuz sürece bu sayfayı açık tutun.

## Usulüne uygun kullanım

Bu elektrikli el aleti; toz sınıfı M'e giren bir emici aletle birlikte, düz ve sağlam bir zeminde kılavuz kızakla su kullanmadan çelikli beton, duvar ve cadde kaplamaları gibi mineralli malzemenin kesilmesi veya bu malzeme içinde kanal açılması için geliştirilmiştir.

## Şekli gösterilen elemanlar

Şekli gösterilen elemanların numaraları grafik sayfasındaki elektrikli el aleti resmindeki numaralarla aynıdır.

- 1 Tutamak (izolasyonlu tutamak yüzeyi)
- 2 Boşa alma kilidi
- 3 Freze birimi için boşa alma düğmesi
- 4 Kesme derinliği skalası
- 5 Derinlik mesnedi ayar düğmesi
- 6 Derinlik mesnedi
- 7 Hareket makaraları
- 8 Çalışma yönü oku

**108 | Türkçe**

- |  |   |
|--|---|
| <b>9</b> Mil kilitleme düğmesi                             | <b>18</b> Elmas kesme diski*  |
| <b>10</b> Açma/kapama şalteri                              | <b>19</b> Ara diski   |
| <b>11</b> Servis göstergesi (GNF 35 CA)                    | <b>20</b> Germe somunu  |
| <b>12</b> Emme hortumu*                                    | <b>21</b> Germe somunu için iki pimli anahtar*  |
| <b>13</b> Emme rakoru                                      | <b>22</b> Kırma aleti*  |
| <b>14</b> Paralellik mesnedi (GNF 20 CA)*                  | <b>23</b> Dönme yönü  |
| <b>15</b> Paralellik mesnedi için kılavuz pim (GNF 20 CA)* | <b>*Şekli gösterilen veya tanımlanan aksesuar standart teslimat kapsamında değildir. Aksesuarın tümünü aksesuar programımızda bulabilirsiniz.</b> |
| <b>16</b> Taşlama mili                                     |   |
| <b>17</b> Bağlama flanşı                                   |   |

**Teknik veriler**

Kanal açma makinesi		GNF 20 CA	GNF 35 CA
Ürün kodu		0 601 612 5..	0 601 621 7..
Giriş gücü	W	900	1400
Çıkış gücü	W	520	750
Boştaki devir sayısı	dev/dak	9300	9300
Elmaslı kesme diski maksimum çapı	mm	115	150
Bir elmaslı kesme diski ile çalışma			
– Minimum kesme diski kalınlığı	mm	1,6	2,0
– Maksimum kesme diski kalınlığı	mm	2,2	2,5
İki elmaslı kesme diski ile çalışma			
– Minimum kesme diski kalınlığı	mm	2 x 1,6	2 x 2,0
– Maksimum kesme diski kalınlığı	mm	2 x 2,2	2 x 2,5
Giriş deliği	mm	22,2	22,2
Kanal derinliği	mm	0 – 20	0 – 35
Kanal genişliği	mm	7 – 23	7 – 39
Ağırlığı EPTA-Procedure 01/2003'e göre	kg	3,4	4,7
Koruma sınıfı		□/II	□/II
Veriler 230 V'luk bir anma gerilimi [U] için geçerlidir. Farklı gerilimlerde ve farklı ülkelere özgü tiplerde bu veriler değişebilir.			

**Gürültü/Titreşim bilgisi**

		GNF 20 CA	GNF 35 CA
Ölçüm değerleri EN 60745'e göre (kireçli kum taşı) tespit edilmiştir.			
Aletin A-Değerlendirmeli gürültü seviyesi tipik olarak			
Ses basıncı seviyesi	dB(A)	94	102
Gürültü emisyonu	dB(A)	105	113
Tolerans K	dB	3	3
<b>Koruyucu kulaklık kullanın!</b>			
Toplam titreşim değerleri $a_h$ (üç yönün vektör toplamı) ve tolerans K, EN 60745 uyarınca:			
$a_h$	$m/s^2$	= 4,0	= 4,0
K	$m/s^2$	= 1,5	= 1,5

Bu talimatta belirtilen titreşim seviyesi EN 60745'e göre normlandırılmış bir ölçme yöntemi ile tespit edilmiştir ve havalı aletlerin karşılaştırılmasında kullanılabilir. Bu değer geçici olarak titreşim seviyesinin tahmin edilmesine uygundur. Belirtilen titreşim seviyesi elektrikli el aletinin temel kullanım alanlarını temsil eder. Ancak elektrikli el aleti başka kullanım alanlarında, farklı aksesuarlarla, farklı uçlarla kullanılırken veya yetersiz bakımla kullanılırken, titreşim seviyesi belirtilen değerden farklı olabilir. Bu da toplam çalışma süresi içindeki titreşim yükünü önemli ölçüde artırabilir.

Titreşim yükünü tam olarak tahmin edebilmek için aletin kapalı olduğu veya çalıştığı halde kullanılmadığı süreler de dikkate alınmalıdır. Bu, toplam çalışma süresi içindeki titreşim yükünü önemli ölçüde azaltabilir.

Titreşimin kullanıcıya bindirdiği yük için önceden ek güvenlik önlemleri alın. Örneğin: Elektrikli el aletinin ve uçların bakımı, ellerin sıcak tutulması, iş aşamalarının organize edilmesi.

## Uygunluk beyanı

Tek sorumlu olarak "Teknik veriler" bölümünde tanımlanan ürünün aşağıdaki norm veya normatif belgelere uygunluğunu beyan ederiz: 2011/65/EU, 2004/108/EC, 2006/42/EC yönetmelik hükümleri uyarınca EN 60745.

Teknik belgelerin bulunduğu merkez (2006/42/EC):  
Robert Bosch GmbH, PT/ETM9,  
D-70745 Leinfelden-Echterdingen

Henk Becker Helmut Heinzelmann  
Executive Vice President Head of Product Certification  
Engineering PT/ETM9

*Henk Becker* *Helmut Heinzelmann*  
i.v. K. W. C.

Robert Bosch GmbH, Power Tools Division  
D-70745 Leinfelden-Echterdingen  
20.01.2014

## Montaj

### Toz emme

► Kurşun içeren boyalar, bazı ahşap türleri, mineraller ve metaller gibi maddeler işlenirken ortaya çıkan toz sağlığa zararlı olabilir. Bu tozlara temas etmek veya bu tozları solumak alerjik reaksiyonlara ve/veya kullanıcının veya onun yakınındaki kişilerin nefes alma yollarındaki hastalıklara neden olabilir.

Kayın veya meşe gibi bazı ağaç tozları kanserojen etkiye sahiptir, özellikle de ahşap işleme sanayiinde kullanılan katkı maddeleri (kromat, ahşap koruyucu maddeler) ile birlikte. Asbest içeren malzemeler sadece uzmanlar tarafından işlenmelidir.

- Mümkün olduğu kadar işlediğiniz malzemeye uygun bir toz emme tertibatı kullanın.
- Çalışma yerinizi iyi bir biçimde havalandırın.
- P2 filtre sınıfı filtre takılı soluk alma maskesi kullanmanızı tavsiye ederiz.

İşlenen malzemelere ait ülkenizdeki geçerli yönetmelik hükümlerine uyun.

► **Çalıştığınız yerde tozun birikmesini önleyin.** Tozlar kolayca alevlenebilir.

Kullanacağınız elektrik süpürgesi taş tozunun emilmesine müsaade olmalıdır. Bosch bu işlere uygun elektrik süpürgesi sunar.

Bu elektrikli el aleti direkt olarak uzaktan kumanda sistemli bir Bosch çok amaçlı elektrik süpürgesinin prizine bağlanabilir. Bu elektrik süpürgesi elektrikli el aleti çalıştırıldığında otomatik olarak çalışır.

Bir emme hortumunu **12** (aksesuar) emme rakoruna **13** takın. Emme hortumunu **12** bir elektrik süpürgesine (aksesuar) bağlayın. Çeşitli elektrik süpürgelerine bağlantının genel görünüşünü bu talimatın sonunda bulabilirsiniz.

### Kanal açma makinesinin kullanımına ilişkin açıklamalar

Çalışma esnasında ortaya çıkan toz emisyonunu azaltmak için aşağıdaki uyarılara uyun.

- Sadece Bosch tarafından tavsiye edilen kanal açma makinesi ve M sınıfına giren emici alet kombinasyonu kullanın. Farklı kombinasyonlar tozun daha kötü ayrılmasına ve tutulmasına neden olabilir.
- Filtre de dahil olmak üzere elektrik süpürgesinin bakımı ve temizlenmesine ilişkin açıklamalara uyun. Toz toplama haznesini dolunca hemen boşaltın. Elektrik süpürgesinin filtresini düzenli olarak temizleyin ve filtreyi her zaman tam olarak elektrik süpürgesine takın.
- Sadece Bosch tarafından öngörülen emme hortumlarını kullanın. Emme hortumunu manipüle etmeyin. Taş parçacıkları emme hortumunun içine kaçacak olursa işe hemen ara verin ve emme hortumunu temizleyin. Emme hortumunun kırılmasını önleyin.
- Kanal açma makinesini daima usulüne uygun olarak kullanın.
- Sadece kusursuz ve keskin uçlar kullanın. İş temposu belirgin ölçüde düşerse, kullanılan uç aşınmış demektir.
- Şantiyelerdeki çalışma yerinde gerekli çalışma koşullarını sağlayın.
- Çalıştığınız yerde havalandırmanın iyi olmasını sağlayın.
- Çalıştığınız yeri rahat hareket edilecek duruma getirin. Uzun kanalları açılırken elektrik süpürgesi rahat hareket ettirilebilmelidir.
- Koruyucu kulaklık, koruyucu gözlük, toz maskesi ve iş eldivenleri kullanın. Toz maskesi olarak en azından FFP 2 sınıfına giren bir yarı maske kullanın.
- Çalıştığınız yeri temizlemek için uygun bir elektrik süpürgesi kullanın. Birikmiş tozları süpürge kullanılarak savurmayın.

### Elmas kesme disklerinin takılması

- **Elektrikli el aletinin kendinde bir çalışma yapmadan önce her defasında fişi prizden çekin.**
- **Elmas kesme disklerini takarken ve değiştiren koruyucu iş eldivenleri kullanılması tavsiye edilir.**
- **Elmas kesme diskleri çalışma sırasında aşırı ölçüde ısınır, soğumadan önce bunları tutmayın.**
- **Sadece elmas plakette kesme diskleri kullanın. Segmanlı elmas disklerin negatif kesme açılı ve segmanlar arasında maksimum 10 mm olukları olmalıdır.**

### Freze biriminin dışarı çıkarılması

Uç değiştirmek için freze birimi tam olarak dışarı çıkarılmalıdır. Elektrikli el aletini düz ve sağlam bir zemine yerleştirin. Boşa alma kilidini **2** örneğin iki pimli anahtarla **21** saat hareket yönünün tersine çevirin.

► **Bu işlem sonunda freze birimi boşa alınır ve yay kuvveti ile hemen yukarı kalkar.**

### Germe donanımının sökülmesi (Bakınız: Şekil A)

Taşlama milini tespit etmek için mil kilitleme düğmesine **9** basın.

► **Mil kilitleme düğmesini sadece taşlama mili durukken kullanın.** Aksi takdirde elektrikli el aleti hasar görebilir.

Germe somununu **20** iki pimli anahtarla **21** gevşetin ve germe somununu **20** çıkarın. Ara diskini **19** ve bağlam flanşını **17** çıkarın.

Taşlama milini **16** ve takılacak bütün parçaları temizleyin.

## 110 | Türkçe

**Kanal genişliğinin belirlenmesi**

Kanal genişliği ara disklerin **19** her iki elmaslı kesme diski **18** arasındaki sayısından ve elmaslı kesme disklerinin kesme genişliğinden elde edilir.

Kanal genişliği şu şekilde hesaplanır:

Kanal genişliği = Ara disklerinin kalınlığı + elmaslı kesme disklerinin genişliği.

Müsaade edilen kanal genişliği ilgili bölümde "Teknik veriler" görülmektedir.

Elektrikli el aletini bir veya iki elmaslı kesme diski ile kullanabilirsiniz.

**Germe donanımının takılması (Bakınız: Şekil A)**

Bağlama flanşını **17** taşlama miline **16** yerleştirin. Bağlama flanşının sürücüsü taşlama miline tam olarak oturmalıdır.

Elmaslı kesme diskini **18** ve ara disklerini **19** bağlama flanşına **17** yerleştirin.

► **İstenen kanal genişliğinden bağımsız olarak aletle birlikte teslim edilen bütün ara diskleri 19 takılmalıdır.** Aksi takdirde elmaslı kesme diski **18** çalışma esnasında gevşeyebilir ve yaralanmalara neden olabilir.

Gerekli ara diski sayısı:

GNF 20 CA: Her biri 4 mm kalınlığında 5 adet

GNF 35 CA: Her biri 4 mm kalınlığında 3 adet ve her biri 6 mm kalınlığında 4 adet

2 elmaslı kesme diski **18** arasına en azından bir ara diski **19** takılmalıdır.

Elmaslı kesme disklerini takarken elmaslı kesme diski üzerindeki dönme yönü oku ile elektrikli el aletinin dönme yönünün (şanzıman başı üzerindeki dönme yönü oku) birbiri ile aynı olmasına dikkat edin.

Taşlama milini tespit etmek için mil kilitleme düğmesine **9** basın.

Germe somununu **20** takın ve iki pimli anahtarla **21** sıkın.

Freze birimini tekrar içeri itin. Tutamaktan çekerek freze biriminin kilitleme yapıp yapmadığını kontrol edin.

2 elmaslı kesme diski **18** ile çalışırken bunları her zaman ikiye ikiye değiştirin.

Montaj işleminin sırası grafik sayfasında gösterilmektedir.

**İşletim****Kesme derinliğinin önceden seçilerek ayarlanması**

► **Kesme derinliği ön seçimi sadece elektrikli el aleti dururken yapılabilir.**

Derinlik mesnedi **6** ile istenen kesme derinliği önceden seçilerek ayarlanabilir.

Derinlik mesnedi ayar düğmesine **5** basın ve derinlik mesnedini **6** istenen kesme derinliğine kesme derinliği sklasına **4** uygun olarak itin. Düğmeyi **5** tekrar bırakın.

Derinlik mesnedinin **6** tekrar kavrama yaptığınan emin olun.

**Çalıştırma**

► **Şebeke gerilimine dikkat edin! Akım kaynağının gerilimi elektrikli el aletinin tip etiketi üzerindeki verilere uygun olmalıdır. 230 V ile işaretlenmiş elektrikli el aletleri 220 V ile de çalıştırılabilir.**

**Açma/kapama**

► **Aleti çalıştırmadan önce freze biriminin en üst pozisyonunda olup olmadığını kontrol edin.** Aksi takdirde elmaslı kesme diskleri iş parçasına temas edebilir ve açma anında elektrikli el aletinin kontrolünü kaybedebilirsiniz.

Elektrikli el aletini **işletime almak** için açma/kapama şalterini **10** öne itin.

Açma/kapama şalterini **10** sabitlemek için şalteri **10** kilitleme yapıncaya kadar aşağı bastırın.

Elektrikli el aletini **kapatmak** için açma/kapama şalterini **10** bırakın veya kilitli durumda ise açma/kapama şalterini **10** kısaca arkaya itin ve bırakın.

Enerjiden tasarruf etmek için elektikli el aletini sadece kullanacağınız zaman açın.

► **Kullanımdan önce elmaslı kesme diskini kontrol edin. Elmaslı kesme diski kusursuz biçimde takılmış olmalı ve hiçbir yere temas etmeden serbestçe dönebilmelidir. Aleti en azından 1 dakika boşta çalıştırarak bir deneme yapın. Hasar görmüş, yuvarlaklığını kaybetmiş veya titreşim yapan elmaslı kesme disklerini kullanmayın.** Hasarlı elmaslı kesme diskleri kırılıp dağılabilir ve yaralanmalara neden olabilirler.

**Yol alma (start) akımı sınırlaması**

Elektronik yol alma akımı sınırlandırması start anında elektrikli el aletinin performansını sınırlandırır ve 16 A'lık sigorta ile çalışma olanağı sağlar.

**Sabit elektronik sistemi**

Sabit elektronik sistemi devir sayısını boşta ve yükte sabit tutar ve düzenli bir çalışmaya olanak sağlar.

**Aşırı zorlanma emniyeti**

Aşırı zorlanma durumunda motor stop eder. Bu gibi durumlarda elektrikli el aletini boşta ve en yüksek devir sayısında yaklaşık 30 saniye çalıştırarak soğutun.

**Tekrar çalışma emniyeti (GNF 35 CA)**

Tekrar çalışma emniyeti elektrik kesintilerinden sonra aletin kontrol dışı çalışmasını önler.

**Tekrar çalıştırmak** için açma/kapama şalterini **10** kapalı duruma getirin ve elektrikli el aletini yeniden açın.

**Not:** Çalışma esnasında şebeke fişini çekip takarak tekrar çalışma emniyetinin fonksiyonunu düzenli aralıklarla kontrol edin.

**Çalışırken dikkat edilecek hususlar**

► **Taşıyıcı duvarlarda kesme yaparken dikkatli olun, "Statige ilişkin açıklamalar" bölümüne bakın.**

► **Elektrikli el aletini duracak ölçüde zorlamayın.**

► **Kendi ağırlığı ile güvenli olarak durmayan iş parçalarını uygun bir tertibatla sıkın.**

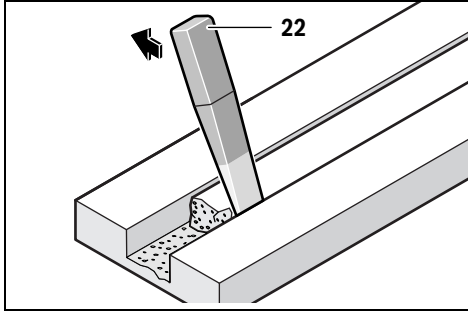
► **Bu elektrikli el aleti sadece kuru kesme işlerinde kullanılabilir.**

Kesme diskini darbeler, çarpmalara ve yağlanmaya karşı koruyun. Kesme diskine yan taraftan kuvvet uygulamayın.

- Kesme derinliğini ayarlayın, bakınız bölüm “Kesme derinliğinin önceden seçilerek ayarlanması”. Çıktıların kırılması esnasında ortaya çıkan eşitsizlikleri gidermek için kesme derinliği istenen kanal derinliğinden yaklaşık 3 mm daha derine ayarlanmalıdır.
- Elektrikli el aletinin hareket makaralarını 7 işlenecek yüzeye yerleştirin. Freze birimi en yüksek konumda olmalıdır.
- Elektrikli el aletini çalıştırın.
- Freze birimini boşa almak için boşa alma düğmesini 3 yukarı itin. Freze birimini yavaşça malzeme içine daldırın.
- Elektrikli el aletini iki tutamaktan birden kavrayın ve makul ve işlenen malzemeye uygun bir tempoyla çalışın.
- Elektrikli el aleti daima dönme yönünün tersine yönlendirilmelidir. Aksi takdirde alet **kontrolden** ve kesme hattından çıkabilir. Elektrikli el aletini ok 8 yönünde hareket ettirin.
- Elektrikli el aleti kesme yönünde hem itilebilir hem de çekilebilir. Dik oluklar yukarıdan aşağıya çekerek daha rahat işlenir.
- İşiniz bittiğinde motor çalışır durumda freze birimini en üst konumda kavrama yapıncaya kadar oluktan çıkarın.
- Elektrikli el aletini kapatın.

Serbest dönüş halindeki elmaslı kesme disklerini yan taraftan bastırarak frenlemeyin.

► **Elmas kesme diskleri çalışma sırasında aşırı ölçüde ısınır, soğumadan önce bunları tutmayın.**



Malzeme içinde kalan çıkıntıyı kırma aleti 22 ile alın.

Elmaslı kesme diskleri iş parçası içinde köşelenme yaptıklarından kavisli kesme işleri mümkün değildir.

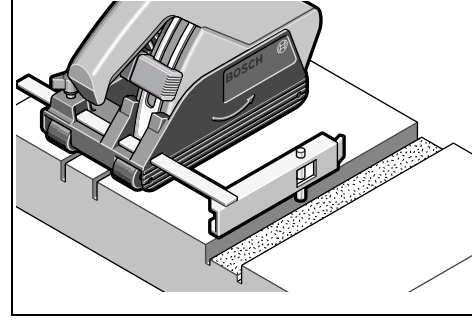
Levla malzeme düz ve sağlam bir zemine yerleştirilerek veya desteklenerek kesilmelidir.

Örneğin bir kırıcı-delici ile duvarlarda delik açılırken malzemenin etrafa savrulmasını kanal açma makinesi ile işlenen yerde maksimum kesme derinliği ile kesme yaparak önleyebilirsiniz. Özellikle sert malzemeler, örneğin çakıl içeriği yüksek beton kesilirken elmas kesme diskisi aşırı ölçüde ısınabilir ve hasar görebilir. Elmas kesme diskisi ile birlikte hareket eden kıvılcım demeti bunu belirgin ölçüde gösterir.

Bu gibi durumlarda çalışmaya ara verin ve elektrikli el aletini kısa bir süre en yüksek devirde ve boşta çalıştırarak diskisi soğutun.

İş temposu belirgin ölçüde düşerse ve disk çevresinde bir kıvılcım demeti oluşursa elmas kesme diskisi körelmiş demektir. Körelmiş diskisi aşındırıcı bir malzeme içinde, örneğin kireçli kum taşında kısa süre çalıştırarak bileyebilirsiniz.

**Paralellik mesnedi (GNF 20 CA)**



Mevcut bir kanal veya oluğa paralel bir oluk daha açmak için klavuz pimi 15 paralellik mesnedinde 14 aşağı doğru mevcut oluğa bastırın ve freze işlemini gerçekleştirin.

**Statîğe ilişkin açıklamalar**

Taşıyıcı duvarlarda yapılacak kesme işleri DIN 1053 Kısım 1 hükümlerine veya ülkelerdeki yönetmeliklere bağlıdır.

Bu yönetmelik hükümlerine mutlaka uyulmalıdır. Çalışmaya başlamadan önce sorumlu bir statikerden, mimardan veya yetkili yapı mercinden yardım alın.

Müsaade edilen oluk derinliği ve oluk genişliği oluk uzunluğuna, duvar kalınlığına ve kullanılmış bulunan duvar malzemesine bağlıdır.

**Bakım ve servis**

**Bakım ve temizlik**

- **Elektrikli el aletinin kendinde bir çalışma yapmadan önce her defasında fişi prizden çekin.**
- **İyi ve güvenli çalışabilmek için elektrikli el aletini ve havalandırma deliklerini daima temiz tutun.**

İşiniz bittikten sonra germe donanımını sökün ve bütün germe parçaları ile koruyucu kapağı temizleyin.

Aksesuarı dikkatli biçimde depolayın ve kullanın.

**Servis göstergesi 11 (GNF 35 CA)**

Kömür fırçalar kullanım ömürlerini tamamladığında elektrikli el aleti otomatik olarak durur. Bu durum yaklaşık 8 saat önce servis göstergesinin yanması veya yanıp-sönmesi ile 11 gösterilir. Elektrikli el aleti bakım için müşteri servisine gönderilmelidir, adresler için “Müşteri hizmeti ve uygulama danışmanlığı” bölümüne bakınız.

Yedek bağlantı kablosu gerekli ise, güvenliğin tehlikeye düşmemesi için Bosch’tan veya yetkili bir servisten temin edilmelidir.

## 112 | Türkçe

**Yedek parça****GNF 20 CA**

Bağlama flanşı <b>17</b>	3 600 390 023
Ara disk 4 mm <b>19</b>	3 609 202 041
Germe somunu <b>20</b>	3 603 345 005

**GNF 35 CA**

Bağlama flanşı <b>17</b>	3 609 202 039
Ara disk 4 mm <b>19</b>	3 609 202 041
Ara disk 6 mm <b>19</b>	3 609 202 042
Germe somunu <b>20</b>	3 609 202 040

**Müşteri hizmeti ve uygulama danışmanlığı**

Müşteri hizmeti ürününüzün onarım, bakım ve yedek parçalarına ilişkin sorularınızı yanıtladılır. Demonte görüşler ve yedek parçalara ilişkin ayrıntılı bilgiyi aşağıdaki Web sayfasında bulabilirsiniz:

**www.bosch-pt.com**

Bosch uygulama danışmanlığı ekibi ürünlerimize ve ilgili aksesuarlara ilişkin sorularınızda size memnuniyetle yardımcı olur.

Bütün başvuru ve yedek parça siparişlerinizde mutlaka aletinizin tip etiketindeki 10 haneli ürün kodunu belirtiniz.

**Sadece Türkiye için geçerlidir:** Bosch genel olarak yedek parçaları 7 yıl hazır tutar.

**Türkçe**

Bosch San. ve Tic. A.Ş.  
Ahi Evran Cad. No:1 Kat:22  
Polaris Plaza  
80670 Maslak/İstanbul  
Bosch Uzman Ekibi +90 (0212) 367 18 88  
Işıklar LTD.ŞTİ.  
Kızılay Cad. No: 16/C Seyhan  
Adana  
Tel.: 0322 3599710  
Tel.: 0322 3591379  
İdeal Elektronik Bobinaj  
Yeni San. Sit. Cami arkası No: 67  
Aksaray  
Tel.: 0382 2151939  
Tel.: 0382 2151246  
Bulsan Elektrik  
İstanbul Cad. Devrez Sok. İstanbul Çarşısı  
No: 48/29 İskitler  
Ankara  
Tel.: 0312 3415142  
Tel.: 0312 3410203  
Faz Makine Bobinaj  
Sanayi Sit. 663 Sok. No: 18  
Antalya  
Tel.: 0242 3465876  
Tel.: 0242 3462885  
Örsel Bobinaj  
1. San. Sit. 161. Sok. No: 21  
Denizli  
Tel.: 0258 2620666

Bulut Elektrik  
İstasyon Cad. No: 52/B Devlet Tiyatrosu Karşısı  
Elazığ  
Tel.: 0424 2183559

Körfez Elektrik  
Sanayi Çarşısı 770 Sok. No: 71  
Erzincan  
Tel.: 0446 2230959

Ege Elektrik  
İnönü Bulvarı No: 135 Muğla Makasarası Fethiye  
Fethiye  
Tel.: 0252 6145701

Değer İş Bobinaj  
İsmetpaşa Mah. İlk Belediye Başkan Cad. 5/C Şahinbey  
Gaziantep  
Tel.: 0342 2316432

Çözüm Bobinaj  
İsmetpaşa Mah. Eski Şahinbey Belediyesi altı Cad. No: 3/C  
Gaziantep  
Tel.: 0342 2319500

Anarım Bobinaj  
Raifpaşa Cad. No: 67 İskenderun  
Hatay  
Tel.: 0326 6137546

Günşah Otomotiv  
Beylikdüzü Sanayi Sit. No: 210 Beylikdüzü  
İstanbul  
Tel.: 0212 8720066

Aygem  
10021 Sok. No: 11 AOSB Çiğli  
İzmir  
Tel.: 0232 3768074

Sezmen Bobinaj  
Ege İş Merkezi 1201/4 Sok. No: 4/B Yenisehir  
İzmir  
Tel.: 0232 4571465

Ankaralı Elektrik  
Eski Sanayi Bölgesi 3. Cad. No: 43  
Kayseri  
Tel.: 0352 3364216

Asal Bobinaj  
Eski Sanayi Sitesi Barbaros Cad. No: 24  
Samsun  
Tel.: 0362 2289090

Üstündağ Elektrikli Aletler  
Nusretiye Mah. Boyacılar Aralığı No: 9  
Tekirdağ  
Tel.: 0282 6512884

**Tasfiye**

Elektrikli el aleti, aksesuar ve ambalaj malzemesi çevre dostu bir yöntemle tasfiye edilmek üzere tekrar kazanım merkezine gönderilmelidir.

Elektrikli el aletlerini evsel çöplerin içine atmayın!



**Sadece AB üyesi ülkeler için:**

Elektrikli el aletleri ve eski elektronik aletlere ilişkin 2012/19/EU sayılı Avrupa Birliği yönetmeliği ve bunların tek tek ülkelerin hükümlerine uyarlanması uyarınca, kullanım ömrünü tamamlamış elektrikli el aletleri ayrı ayrı toplanmak ve çevre dostu bir yöntemle tasfiye edilmek üzere yeniden kazanım merkezlerine gönderilmek zorundadır.

Değişiklik haklarımız saklıdır.

## Polski

### Wskazówki bezpieczeństwa

#### Ogólne przepisy bezpieczeństwa dla elektronarzędzi

**⚠ OSTRZEŻENIE** Należy przeczytać wszystkie wskazówki i przepisy. Błędy w przestrzeganiu poniższych wskazówek mogą spowodować porażenie prądem, pożar i/lub ciężkie obrażenia ciała.

**Należy starannie przechowywać wszystkie przepisy i wskazówki bezpieczeństwa dla dalszego zastosowania.**

Użyte w poniższym tekście pojęcie „elektonarzędzie” odnosi się do elektronarzędzi zasilanych energią elektryczną z sieci (z przewodem zasilającym) i do elektronarzędzi zasilanych akumulatorami (bez przewodu zasilającego).

#### Bezpieczeństwo miejsca pracy

- ▶ **Stanowisko pracy należy utrzymywać w czystości i dobrze oświetlone.** Nieporządek w miejscu pracy lub nieoświetlona przestrzeń robocza mogą być przyczyną wypadków.
- ▶ **Nie należy pracować tym elektronarzędziem w otoczeniu zagrożonym wybuchem, w którym znajdują się np. łatwopalne ciecze, gazy lub pyły.** Podczas pracy elektronarzędziem wytwarzają się iskry, które mogą spowodować zapłon.
- ▶ **Podczas użytkowania urządzenia zwrócić uwagę na to, aby dzieci i inne osoby postronne znajdowały się w bezpiecznej odległości.** Odwrócenie uwagi może spowodować utratę kontroli nad narzędziem.

#### Bezpieczeństwo elektryczne

- ▶ **Wtyczka elektronarzędzia musi pasować do gniazda. Nie wolno zmieniać wtyczki w jakikolwiek sposób. Nie wolno używać wtyków adapterowych w przypadku elektronarzędzi z uziemieniem ochronnym.** Niezmienione wtyczki i pasujące gniazda zmniejszają ryzyko porażenia prądem.
- ▶ **Należy unikać kontaktu z uziemionymi powierzchniami jak rury, grzejniki, piece i lodówki.** Ryzyko porażenia prądem jest większe, gdy ciało użytkownika jest uziemione.

- ▶ **Urządzenie należy zabezpieczyć przed deszczem i wilgocią.** Przedostanie się wody do elektronarzędzia podwyższa ryzyko porażenia prądem.
- ▶ **Nigdy nie należy używać przewodu do innych czynności. Nigdy nie należy nosić elektronarzędzia, trzymając je za przewód, ani używać przewodu do zawieszenia urządzenia; nie wolno też wyciągać wtyczki z gniazdka pociągając za przewód. Przewód należy chronić przed wysokimi temperaturami, należy go trzymać z dala od oleju, ostrych krawędzi lub ruchomych części urządzenia.** Uszkodzone lub splecione przewody zwiększają ryzyko porażenia prądem.
- ▶ **W przypadku pracy elektronarzędziem pod gołym niebem, należy używać przewodu przedłużającego, dostosowanego również do zastosowań zewnętrznych.** Użycie właściwego przedłużacza (dostosowanego do pracy na zewnątrz) zmniejsza ryzyko porażenia prądem.
- ▶ **Jeżeli nie da się uniknąć zastosowania elektronarzędzia w wilgotnym otoczeniu, należy użyć wyłącznika ochronnego różnicowo-prądowego.** Zastosowanie wyłącznika ochronnego różnicowo-prądowego zmniejsza ryzyko porażenia prądem.

#### Bezpieczeństwo osób

- ▶ **Podczas pracy z elektronarzędziem należy zachować ostrożność, każdą czynność wykonywać uważnie i z rozważą. Nie należy używać elektronarzędzia, gdy jest się zmęczonym lub będąc pod wpływem narkotyków, alkoholu lub lekarstw.** Moment nieuwagi przy użyciu elektronarzędzia może stać się przyczyną poważnych urazów ciała.
- ▶ **Należy nosić osobiste wyposażenie ochronne i zawsze okulary ochronne.** Noszenie osobistego wyposażenia ochronnego – maski przeciwpyłowej, obuwia z podeszwami przeciwpoślizgowymi, kasku ochronnego lub środków ochrony słuchu (w zależności od rodzaju i zastosowania elektronarzędzia) – zmniejsza ryzyko obrażeń ciała.
- ▶ **Należy unikać niezamierzonego uruchomienia narzędzia. Przed włożeniem wtyczki do gniazdka i/lub podłączeniem do akumulatora, a także przed podniesieniem lub przeniesieniem elektronarzędzia, należy upewnić się, że elektronarzędzie jest wyłączone.** Trzymanie palca na wyłączniku podczas przenoszenia elektronarzędzia lub podłączenie do prądu włączonego narzędzia, może stać się przyczyną wypadków.
- ▶ **Przed włączeniem elektronarzędzia, należy usunąć narzędzia nastawcze lub klucze.** Narzędzie lub klucz, znajdujący się w ruchomych częściach urządzenia mogą doprowadzić do obrażeń ciała.
- ▶ **Należy unikać nienaturalnych pozycji przy pracy. Należy dbać o stabilną pozycję przy pracy i zachowanie równowagi.** W ten sposób możliwa będzie lepsza kontrola elektronarzędzia w nieprzewidzianych sytuacjach.
- ▶ **Należy nosić odpowiednie ubranie. Nie należy nosić luźnego ubrania ani biżuterii. Włosy, ubranie i rękawice należy trzymać z daleka od ruchomych części.** Luźne ubranie, biżuteria lub długie włosy mogą zostać wciągnięte przez ruchome części.

## 114 | Polski

- ▶ **Jeżeli istnieje możliwość zamontowania urządzeń odsysających i wychwytyjących pył, należy upewnić się, że są one podłączone i będą prawidłowo użyte.** Użycie urządzenia odsysającego pył może zmniejszyć zagrożenie pyłami.

**Prawidłowa obsługa i eksploatacja elektronarzędzi**

- ▶ **Nie należy przeciążać urządzenia. Do pracy używać należy elektronarzędzia, które są do tego przewidziane.** Odpowiednio dobranym elektronarzędziem pracuje się w danym zakresie wydajności lepiej i bezpieczniej.
- ▶ **Nie należy używać elektronarzędzia, którego włącznik/ wyłącznik jest uszkodzony.** Elektronarzędzie, którego nie można włączyć lub wyłączyć jest niebezpieczne i musi zostać naprawione.
- ▶ **Przed regulacją urządzenia, wymianą osprzętu lub po zaprzestaniu pracy narzędziem, należy wyciągnąć wtyczkę z gniazda i/lub usunąć akumulator.** Ten środek ostrożności zapobiega niezamierzonemu włączeniu się elektronarzędzia.
- ▶ **Nie używane elektronarzędzia należy przechowywać w miejscu niedostępnym dla dzieci. Nie należy udostępniać narzędzia osobom, które go nie znają lub nie przeczytały niniejszych przepisów.** Używane przez niedoświadczonych osoby elektronarzędzia są niebezpieczne.
- ▶ **Konieczna jest należyta konserwacja elektronarzędzia. Należy kontrolować, czy ruchome części urządzenia działają bez zarzutu i nie są zablokowane, czy części nie są pęknięte lub uszkodzone w taki sposób, który miałby wpływ na prawidłowe działanie elektronarzędzia. Uszkodzone części należy przed użyciem urządzenia oddać do naprawy.** Wiele wypadków spowodowanych jest przez niewłaściwą konserwację elektronarzędzi.
- ▶ **Należy stale dbać o ostrość i czystość narzędzi tnących.** O wiele rzadziej dochodzi do zakleszczenia się narzędzia tnącego, jeżeli jest ono starannie utrzymane. Zabrane narzędzia łatwiej się też prowadzi.
- ▶ **Elektronarzędzia, osprzęt, narzędzia pomocnicze itd. należy używać zgodnie z niniejszymi zaleceniami. Uwzględnić należy przy tym warunki i rodzaj wykonywanej pracy.** Niezgodne z przeznaczeniem użycie elektronarzędzia może doprowadzić do niebezpiecznych sytuacji.

**Serwis**

- ▶ **Naprawę elektronarzędzia należy zlecić jedynie wykwalifikowanemu fachowcowi i przy użyciu oryginalnych części zamiennych.** To gwarantuje, że bezpieczeństwo urządzenia zostanie zachowane.

**Wskazówki dotyczące bezpieczeństwa pracy ze szlifierko-przecinarkami**

- ▶ **Pokrywa ochronna przynależna do elektronarzędzia musi być dobrze przymocowana i tak ustawiona, aby zagwarantować jak największy stopień bezpieczeństwa, co oznacza, że zwrócona do operatora część ściernicy musi być w jak największym stopniu osłonięta. Osoby znajdujące się w pobliżu powinny trzymać się z dala od obracającej się tarczy szlifierskiej.** Pokrywa

ochronna ma chronić operatora przed odłamkami i przypadkowym kontaktem ze ściernicą.

- ▶ **Do pracy z elektronarzędziem należy stosować wyłącznik proste wzmocnione tarcze tnące lub diamentowe tarcze tnące.** To, że osprzęt daje się przymocować do elektronarzędzia, nie gwarantuje bezpiecznego jego użycia.
- ▶ **Dopuszczalna prędkość obrotowa stosowanego narzędzia roboczego nie może być mniejsza niż podana na elektronarzędziu maksymalna prędkość obrotowa.** Narzędzie robocze, obracające się z szybszą niż dopuszczalna prędkością, może się złamać, a jego części odprysnąć.
- ▶ **Ściernice wolno stosować tylko zgodnie z ich przeznaczeniem. Np.: Nigdy nie należy używać bocznej powierzchni tarczy tnącej do szlifowania.** Tarcze tnące przeznaczone są do usuwania materiału krawędzią tarczy. Wpływ sił bocznych może spowodować złamanie takiej ściernicy.
- ▶ **Do wybranej tarczy szlifierskiej należy używać zawsze nieuszkodzonych kołnierzy mocujących, o odpowiednim rozmiarze.** Odpowiednio dobrane kołnierze podpierają tarczę szlifierską i zmniejszają tym samym niebezpieczeństwo jej złamania.
- ▶ **Średnica zewnętrzna i grubość narzędzia roboczego muszą odpowiadać wymiarom elektronarzędzia.** Narzędzia robocze o niewłaściwych wymiarach nie mogą być wystarczająco osłonięte lub kontrolowane.
- ▶ **Tarcze szlifierskie i kołnierze muszą dokładnie pasować na wrzeciono stosowanego elektronarzędzia.** Narzędzia robocze, które nie pasują dokładnie do wrzeciona elektronarzędzia, obracają się nierównomiernie, bardzo mocno wibrują i mogą spowodować utratę kontroli nad elektronarzędziem.
- ▶ **Nie wolno stosować uszkodzonych tarcz szlifierskich. Przed każdym użyciem należy skontrolować tarcze szlifierskie pod kątem odprysków i pęknięć. W razie upadku elektronarzędzia lub tarczy szlifierskiej, należy sprawdzić, czy elektronarzędzie lub tarcza nie uległy uszkodzeniu, lub użyć nieuszkodzonej tarczy szlifierskiej. Po sprawdzeniu i zamocowaniu tarczy szlifierskiej, należy uruchomić elektronarzędzie, ustawić na najwyższe obroty i pozostawić je włączone na minutę, zwracając przy tym uwagę, aby sam użytkownik jak i inne osoby postronne znajdowały się poza strefą obracającej się tarczy szlifierskiej.** Uszkodzone tarcze szlifierskie łamią się zwykle podczas trwania tego testu.
- ▶ **Należy nosić osobiste wyposażenie ochronne. W zależności od rodzaju pracy, należy nosić maskę ochronną pokrywającą całą twarz, ochronę oczu lub okulary ochronne. W razie potrzeby należy użyć maski przeciwpyłowej, ochrony słuchu, rękawic ochronnych lub specjalnego fartucha, chroniącego przed małymi cząstkami ściernego i obrabianego materiału.** Należy chronić oczy przed unoszącymi się w powietrzu ciałami obcymi, powstałymi w czasie pracy. Maski przeciwpyłowa i ochronna dróg oddechowych muszą filtrować powstający podczas pracy pył. Oddziaływanie hałasu przez dłuższy okres czasu, może doprowadzić do utraty słuchu.

- ▶ **Należy uważać, by osoby postronne znajdowały się w bezpiecznej odległości od strefy zasięgu elektronarzędzia. Każdy, kto znajduje się w pobliżu pracującego elektronarzędzia, musi używać osobistego wyposażenia ochronnego.** Odłamki obrabianego przedmiotu lub pęknięte narzędzia robocze mogą odpryskiwać i spowodować obrażenia również poza bezpośrednią strefą zasięgu.
  - ▶ **Podczas wykonywania prac, przy których narzędzie mogłoby natrafić na ukryte przewody elektryczne lub na własny przewód zasilający, należy je trzymać wyłączone za izolowane powierzchnie rękojeści.** Kontakt z przewodem sieci zasilającej może spowodować przekazanie napięcia na części metalowe elektronarzędzia, co mogłoby spowodować porażenie prądem elektrycznym.
  - ▶ **Przewód sieciowy należy trzymać z dala od obracającego się narzędzia roboczego.** W przypadku utraty kontroli nad urządzeniem, przewód sieciowy może zostać przecięty lub wciągnięty, a dłoń lub cała ręka może dostać się pod obracające się narzędzie robocze.
  - ▶ **Nie wolno w żadnym wypadku odkładać elektronarzędzia dopóki narzędzie robocze całkowicie się nie zatrzyma.** Obracające się narzędzie robocze może zahaczyć o powierzchnię, na którą zostało odłożone, co może stać się przyczyną utraty kontroli nad elektronarzędziem.
  - ▶ **Nie wolno przenosić elektronarzędzia, znajdującego się w ruchu.** Przypadkowy kontakt ubrania z obracającym się narzędziem roboczym może spowodować jego wciągnięcie i wciągnięcie się narzędzia roboczego w ciało osoby obsługującej.
  - ▶ **Należy regularnie czyścić szczeliny wentylacyjne elektronarzędzia.** Dmuchawa silnika wciąga kurz do obudowy, a duże nagromadzenie pyłu metalowego może spowodować zagrożenie elektryczne.
  - ▶ **Nie należy używać elektronarzędzia w pobliżu materiałów łatwopalnych.** Iskry mogą spowodować ich zapłon.
  - ▶ **Nie należy używać narzędzi, które wymagają płynnych środków chłodzących.** Użycie wody lub innych płynnych środków chłodzących może doprowadzić do porażenia prądem.
- Odrzut i odpowiednie wskazówki bezpieczeństwa**
- ▶ Odrzut jest nagłą reakcją narzędzia na zablokowanie lub zawadzenie obracającej się tarczy szlifierskiej. Zaczepienie się lub zablokowanie prowadzi do nagłego zatrzymania się obracającego się narzędzia roboczego. Niekontrolowane elektronarzędzie zostanie przez to szarpnięte w kierunku przeciwnym do kierunku obrotu narzędzia roboczego. Gdy przykładowo tarcza szlifierska zaczyna się lub zakleszcza w obrabianym przedmiocie, jej zanurzona w obrabianym przedmiocie krawędź może się zablokować i spowodować wypadnięcie lub odrzut. Ruch tarczy szlifierskiej (w kierunku osoby obsługującej czy od niej) uzależniony jest wtedy od jej kierunku obrotu w miejscu zablokowania. Tarcze szlifierskie są przy tym narażone na złamanie. Odrzut jest następstwem niezgodnego z przeznaczeniem lub niewłaściwego zastosowania elektronarzędzia. Można go uniknąć przez zachowanie opisanych poniżej odpowiednich środków ostrożności.
  - ▶ **Elektronarzędzie należy mocno trzymać, a ciało i ręce ustawić w pozycji, umożliwiającej złagodzenie odrzutu. Jeżeli w skład wyposażenia standardowego wchodzi uchwyt dodatkowy, należy go zawsze używać, żeby mieć jak największą kontrolę nad siłami odrzutu lub momentem odwodzącym podczas rozruchu.** Osoba obsługująca urządzenie może opanować szarpnięcia i zjawisko odrzutu poprzez zachowanie odpowiednich środków ostrożności.
  - ▶ **Nie należy nigdy trzymać rąk w pobliżu obracających się narzędzi roboczych.** Narzędzie robocze może wskutek odrzutu zranić rękę.
  - ▶ **Nie należy zbliżać się do obracającej się tarczy tnącej – niebezpieczny jest zarówno zakres za tarczą jak i przed nią.** Odrzut przemieszcza elektronarzędzie w kierunku przeciwnym do ruchu tarczy w miejscu zablokowania.
  - ▶ **Szczególnie ostrożnie należy obrabiać narożniki, ostre krawędzie itd. Należy zapobiegać temu, by narzędzia robocze zostały odbite lub by się one zablokowały.** Obracające się narzędzie robocze jest bardziej podatne na zakleszczenie przy obróbce kątów, ostrych krawędzi lub gdy zostanie odbite. Może to stać się przyczyną utraty kontroli lub odrzutu.
  - ▶ **Nie wolno stosować tarcz łańcuchowych ani tarcz zębatych; nie wolno pracować też przy użyciu segmentowych tarcz diamentowych z rowkami szerszymi niż 10 mm.** Narzędzia robocze tego rodzaju często powodują odrzut lub utratę kontroli nad elektronarzędziem.
  - ▶ **Należy unikać zablokowania się tarczy tnącej, a także zbyt dużej siły nacisku. Nie należy wykonywać zbyt głębokich cięć.** Przeciążenie tarczy tnącej zwiększa jej obciążenie i podatność na zakleszczenie się lub zablokowanie, a zatem możliwość odrzutu lub złamania się ściernicy.
  - ▶ **W przypadku zakleszczenia się tarczy tnącej w materiale lub w razie konieczności przerwania pracy, urządzenie należy wyłączyć i poczekać, aż tarcza się zatrzyma. W żadnym przypadku nie wolno próbować wyjąć obracającej się tarczy tnącej z obrabianego elementu – może to spowodować odrzut.** Należy znaleźć i usunąć przyczynę zakleszczenia się tarczy.
  - ▶ **Nie włączać ponownie elektronarzędzia, dopóki znajduje się ono w materiale. Przed kontynuacją cięcia, tarcza tnąca powinna osiągnąć swoją pełną prędkość obrotową.** W przeciwnym wypadku ściernica może się zaczepić, wyskoczyć z przedmiotu obrabianego lub spowodować odrzut.
  - ▶ **Płyty lub duże przedmioty należy przed obróbką podeprzeć, aby zmniejszyć ryzyko odrzutu, spowodowanego przez zakleszczoną tarczę.** Duże przedmioty mogą się ugiąć pod ciężarem własnym. Obrabiany przedmiot należy podeprzeć z obydwu stron, zarówno w pobliżu linii cięcia jak i przy krawędzi.
  - ▶ **Zachować szczególną ostrożność przy wycinaniu otworów w ścianach lub operowaniu w innych niewidocznych obszarach.** Wgłębiająca się w materiał tarcza tnąca może spowodować odrzut narzędzia po natrafieniu na przewody gazowe, wodociągowe, przewody elektryczne lub inne przedmioty.

116 | Polski

**Dodatkowe wskazówki bezpieczeństwa****Należy stosować okulary ochronne.**

- ▶ **Materiał przeznaczony do obróbki należy zamocować na stabilnym podłożu i zabezpieczyć przed przesunięciem za pomocą zacisków lub w inny sposób.** Jeżeli obrabiany element przytrzymywany jest ręką lub przyciskany do ciała, pozostaje on niestabilny, co może skutkować utratą kontroli nad nim.
- ▶ **Należy stosować środki ochrony słuchu, okulary ochronne, maskę przeciwpyłową i rękawice ochronne. Jako maski przeciwpyłowej należy stosować co najmniej półmaski filtrującej cząsteczki o klasie ochrony FFP 2.**
- ▶ **Należy używać odpowiednich przyrządów poszukiwawczych w celu lokalizacji ukrytych przewodów zasilających lub poprosić o pomoc zakłady miejskie.** Kontakt z przewodami znajdującymi się pod napięciem może doprowadzić do powstania pożaru lub porażenia elektrycznego. Uszkodzenie przewodu gazowego może doprowadzić do wybuchu. Wniknięcie do przewodu wodociągowego powoduje szkody rzeczowe lub może spowodować porażenie elektryczne.
- ▶ **Po zakończeniu pracy nie należy dotykać tarczy tnącej, tylko odczekać, aż ostygnie.** Tarcze tnące rozgrzewają się podczas pracy do bardzo wysokich temperatur.
- ▶ **Elektronarzędzie należy trzymać podczas pracy mocno w obydwu rękach i zadbać o stabilną pozycję pracy.** Elektronarzędzie prowadzone oburącz jest bezpieczniejsze.

**Opis urządzenia i jego zastosowania**

**Należy przeczytać wszystkie wskazówki i przepisy.** Błędy w przestrzeganiu poniższych wskazówek mogą spowodować porażenie prądem, pożar i/lub ciężkie obrażenia ciała.

Należy otworzyć rozkładaną stronę z rysunkiem urządzenia i pozostawić ją rozłożoną podczas czytania instrukcji obsługi.

**Użycie zgodne z przeznaczeniem**

Elektronarzędzie przeznaczone jest do cięcia i wykonywania bruzd z wykorzystaniem powierzchni oporowej i przy użyciu prowadnicy saneczkowej, w materiałach mineralnych takich, jak żelbeton, mur lub nawierzchnia, bez użycia wody i przy zastosowaniu odkurzacza o klasie ochrony przeciwpyłowej M.

**Przedstawione graficznie komponenty**

Numeracja przedstawionych graficznie komponentów odnosi się do schematu elektronarzędzia na stronach graficznych.

- 1 Rękojeść (pokrycie gumowe)
- 2 Zamek zwalniający blokadę
- 3 Przycisk zwalniający blokadę przystawki do frezowania
- 4 Podziałka głębokości cięcia
- 5 Przycisk nastawczy ogranicznika głębokości
- 6 Ogranicznik głębokości
- 7 Rolki bieżne
- 8 Strzałka wskazująca kierunek pracy
- 9 Przycisk blokady wrzeciona
- 10 Włącznik/wyłącznik
- 11 Wskaźnik serwisu (GNF 35 CA)
- 12 Wąż odsysający\*
- 13 Króciec odsysania
- 14 Prowadnica równoległa (GNF 20 CA)\*
- 15 Kołek prowadzący prowadnicę równoległą (GNF 20 CA)\*
- 16 Wrzeciono szlifierki
- 17 Tulejka mocująca
- 18 Diamentowa tarcza tnąca\*
- 19 Podkładki dystansowe
- 20 Nakrętka mocująca
- 21 Klucz widełkowy do nakrętek mocujących\*
- 22 Dłuto/nóż odłamujący\*
- 23 Kierunek obrotu

\*Przedstawiony na rysunkach lub opisany w instrukcji użytkownika osprzęt nie wchodzi w skład wyposażenia standardowego. Kompletny asortyment wyposażenia dodatkowego można znaleźć w naszym katalogu osprzętu.

**Dane techniczne**

Bruzdownica		GNF 20 CA	GNF 35 CA
Numer katalogowy		0 601 612 5..	0 601 621 7..
Moc znamionowa	W	900	1400
Moc wyjściowa	W	520	750
Prędkość obrotowa bez obciążenia	min <sup>-1</sup>	9300	9300
maks. średnica diamentowej tarczy tnącej	mm	115	150
Praca z jedną diamentową tarczą tnącą			
– min. grubość tarczy tnącej	mm	1,6	2,0
– maks. grubość tarczy tnącej	mm	2,2	2,5

Dane aktualne są dla napięcia znamionowego [U] 230 V. Przy napięciach odbiegających od powyższego i w przypadku modeli specyficznych dla danego kraju dane te mogą się różnić.



**118 | Polski**

- W razie możliwości należy stosować odsysanie pyłu dostosowane do rodzaju obrabianego materiału.
- Należy zawsze dbać o dobrą wentylację stanowiska pracy.
- Zaleca się noszenie maski przeciwpyłowej z pochłaniaczem klasy P2.

Należy stosować się do aktualnie obowiązujących w danym kraju przepisów, regulujących zasady obchodzenia się z materiałami przeznaczonymi do obróbki.

► **Należy unikać gromadzenia się pyłu na stanowisku pracy.** Pyły mogą się z łatwością zapalić.

Odkurzacz musi być dostosowany do odsysania pyłu kamienno. Firma Bosch oferuje odpowiednie do tego rodzaju zastosowań odkurzacze.

Elektronarzędzie może być zasilane bezpośrednio poprzez gniazdo wtykowe uniwersalnego odkurzacza firmy Bosch ze zdalnym włączaniem. Odkurzacz uruchamiany jest wówczas automatycznie w momencie załączenia zasilania w elektronarzędziu.

Nasadzić wąż odsysania **12** (osprzęt) na króciec odsysania **13**. Połączyć wąż odsysania **12** z odkurzaczem (osprzęt). Przegląd dotyczący podłączenia do różnych odkurzaczy znajduje Państwo na końcu tej instrukcji.

**Wskazówki dotyczące zastosowania bruzdownic**

Należy stosować się do poniższych wskazówek, aby zredukować emisję pyłu występującą przy obróbce.

- Należy stosować zalecaną przez firmę Bosch kombinację bruzdownicy z odkurzaczem klasy M. Inne połączenia mogą prowadzić do słabego wychwytywania i odprowadzania pyłów.
- Należy stosować się do wskazówek zawartych w instrukcji obsługi odkurzacza, dotyczących konserwacji i czyszczenia samego odkurzacza, a także jego filtrów. Pojemniki na pył należy opróżniać natychmiast po ich napełnieniu. Należy regularnie czyścić filtry odkurzacza. Należy zwrócić uwagę, aby filtry znajdowały się w całości w odkurzacz.
- Stosować należy tylko oryginalne węże odsysające firmy Bosch. Nie wolno w żaden sposób przerabiać węża odsysającego. Jeżeli do węża dostaną się odłamki kamienia, należy przerwać pracę i natychmiast oczyścić wąż odsysający. Nie wolno dopuszczać do zagięcia się węża odsysającego.
- Bruzdownicę należy stosować wyłącznie zgodnie z jej przeznaczeniem.
- Należy stosować jedynie znajdujące się w technicznie nie-nagannym stanie i ostre narzędzia robocze. Wyraźnie zmniejszająca się wydajność pracy to oznaka zużycia narzędzia roboczego.
- Należy stosować się do zaleceń ogólnych danego miejsca pracy lub danej budowy.
- Należy zawsze dbać o dobrą wentylację stanowiska pracy.
- Należy zawsze dbać o swobodny dostęp do miejsca pracy. W przypadku obróbki dłuższych rowków, musi istnieć możliwość szybkiego i bezproblemowego doprowadzenia odkurzacza.
- Należy stosować środki ochrony słuchu, okulary ochronne, maskę przeciwpyłową i w razie potrzeby rękawice ochronne. Jako maski przeciwpyłowej należy stosować co najmniej półmaski filtrującej cząsteczki o klasie ochrony FFP 2.

- Do czyszczenia miejsca pracy należy użyć odpowiedniego odkurzacza. Zamiatanie szczotką spowoduje uniesienie się w powietrzu odłożonego pyłu.

**Montaż diamentowych tarcz tnących**

- **Przed wszystkimi pracami przy elektronarzędziu należy wyciągnąć wtyczkę z gniazda.**
- **Do mocowania i wymiany diamentowych tarcz tnących zaleca się użycie rękawic ochronnych.**
- **Diamentowe tarcze tnące osiągają podczas pracy bardzo wysokie temperatury – nie należy ich dotykać przed ich ochłodzeniem.**
- **Należy stosować wyłącznie diamentowe tarcze tnące. Segmentowe tarcze diamentowe muszą posiadać negatywny kąt natarcia, a szczeliny między segmentami nie mogą przekraczać 10 mm.**

**Zwalnianie blokady przystawki do frezowania**

Przed wymianą narzędzi roboczych należy zwolnić całkowicie przystawkę do frezowania. Ustawić elektronarzędzie na stabilnym podłożu. Przekręcić zamek zwalnający blokadę **2** np. za pomocą odwrótej strony klucza widełkowego **21** w kierunku przeciwnym do ruchu wskazówek zegara.

- **Powoduje to zwolnienie blokady przystawki do frezowania, która dzięki siły sprężyny przemieszcza się natychmiast do góry.**

**Demontaż elementów mocujących (zob. rys. A)**

Wcisnąć przycisk blokady wrzeciona **9**, aby zablokować wrzeciono.

- **Przycisk blokady można uruchamiać jedynie wtedy, gdy wrzeciono szlifierki jest całkowicie nieruchome.** W przeciwnym wypadku może dojść do uszkodzenia elektronarzędzia.

Zwolnić nakrętkę zaciskową **20** za pomocą klucza widełkowego **21** i odkręcić nakrętkę **20**. Zdjąć podkładki dystansowe **19** i tuleję mocującą **17**.

Wrzeciono szlifierki **16** i wszystkie części, które mają zostać zamontowane, należy oczyścić.

**Ustalenie szerokości rowka**

Szerokość rowka uzależniona jest od ilości podkładek dystansowych **19** pomiędzy oboma diamentowymi tarczami tnącymi **18** i od szerokości cięcia diamentowych tarcz tnących.

Szerokość rowka można wyliczyć w następujący sposób:  
Szerokość rowka = grubość podkładek dystansowych + szerokość diamentowych tarcz tnących.

Dopuszczalną szerokość rowka można sprawdzić w rozdziale „Dane techniczne”.

Elektronarzędzie można stosować z jedną lub z dwoma diamentowymi tarczami tnącymi.

**Montaż elementów mocujących (zob. rys. A)**

Nałożyć tuleję mocującą **17** na wrzeciono urządzenia **16**. Tuleja wraz z jej zabierakiem musi być właściwie osadzona na wrzecionie.

Nałożyć diamentową tarczę tnącą **18** i podkładki dystansowe **19** na tuleję mocującą **17**.

- ▶ **Niezależnie od pożądanej szerokości rowka, należy zamontować wszystkie podkładki dystansowe 19.** W przeciwnym wypadku mogłoby dojść do obłuzowania się diamentowej tarczy tnącej **18** podczas pracy elektronarzędzia, co mogłoby spowodować obrażenia osoby obsługującej.

Liczba potrzebnych podkładek dystansowych:

GNF 20 CA: 5 sztuk o grubości 4 mm

GNF 35 CA: 3 sztuki o grubości 4 mm i 4 sztuki o grubości 6 mm

Między dwa diamentowymi tarczami tnącymi **18** musi być zamontowana przynajmniej jedna podkładka dystansowa **19**.

Podczas montażu diamentowych tarcz tnących, należy zwrócić uwagę, aby strzałki wskazujące kierunek obrotów, znajdujące się na tarczach tnących były zgodne ze strzałkami na elektronarzędziu (zob. strzałki wskazujące kierunek obrotów na głowicy przekładni).

Wcisnąć przycisk blokady wrzeciona **9**, aby zablokować wrzeciono.

Nakręcić nakrętkę zaciskową **20** i dokręcić ją kluczem widełkowym **21**.

Przywrócić przystawkę do frezowania na jej pierwotne miejsce. Sprawdzić zaryglowanie przystawki przez pociągnięcie za uchwyt.

Podczas pracy z dwoma diamentowymi tarczami tnącymi **18** należy zawsze wymieniać obie.

Kolejność montażu ukazana jest na stronach graficznych.

## Praca

### Wstępne ustawianie głębokości rowka

- ▶ **Wstępnego ustawiania głębokości rowka dokonywać wolno tylko przy wyłączonym elektronarzędziu.**

Za pomocą ogranicznika głębokości **6** można wstępnie ustawić głębokość rowka.

Wcisnąć przycisk nastawczy ogranicznika głębokości **5** i przesunąć ogranicznik głębokości **6** tak, aby ustawić pożądaną głębokość rowka na podziałce **4**. Zwolnić przycisk **5**.

Upewnić się, że ogranicznik głębokości **6** zaskoczył w zapadce.

### Uruchamianie

- ▶ **Należy zwrócić uwagę na napięcie sieci! Napięcie źródła prądu musi zgadzać się z danymi na tabliczce znamionowej elektronarzędzia. Elektronarzędzia przeznaczone do pracy pod napięciem 230 V można przyłączać również do sieci 220 V.**

### Włączanie/wyłączanie

- ▶ **Przed przystąpieniem do eksploatacji narzędzia skontrolować, czy przystawka do frezowania zaskoczyła w górnej pozycji.** Diamentowe tarcze tnące mogłyby w przeciwnym wypadku zahaczać o obrabiany materiał i spowodować utratę kontroli nad elektronarzędziem.

Aby **włączyć** elektronarzędzie, należy przesunąć włącznik/wyłącznik **10** do przodu.

W celu **unieruchomienia** włącznika/wyłącznika **10**, należy wcisnąć jego włącznika/wyłącznika **10** przednią część, aż do zaskoczenia zapadki.

Aby **wyłączyć** elektronarzędzie, należy zwolnić włącznik/wyłącznik **10**, lub – jeżeli włącznik/wyłącznik **10** jest zablokowany – nacisnąć go krótko z tyłu, a następnie zwolnić.

Aby zaoszczędzić energię elektryczną, elektronarzędzie należy włączać tylko wówczas, gdy jest ono używane.

- ▶ **Diamentowe tarcze tnące należy kontrolować przed każdym użyciem. Diamentowa tarcza tnąca musi być prawidłowo zamocowana i musi móc się swobodnie obracać. Przeprowadzić bieg próbny, trwający co najmniej jedną minutę (bez obciążenia). Nie używać uszkodzonych, zwichrowanych bądź wibrujących diamentowych tarcz ściernych.** Uszkodzone diamentowe tarcze tnące mogą się złamać i spowodować poważne obrażenia.

### Ogranicznik prądu rozruchowego

Elektroniczny ogranicznik prądu rozruchowego ogranicza wielkość prądu podczas włączania elektronarzędzia i umożliwia eksploatację z bezpiecznikiem 16 A.

### System „Constant Electronic“

System Constant Electronic utrzymuje stałą prędkość frezowania niezależnie od obciążenia i gwarantuje utrzymującą się na tym samym poziomie wydajność roboczą.

### Wyłącznik przeciążeniowy

Przeciążenie silnika powoduje jego zatrzymanie. Elektronarzędzie należy schłodzić, puszczając je na biegu jałowym przy najwyższej prędkości obrotowej przez ok. 30 sekund.

### Zabezpieczenie przed ponownym rozruchem (GNF 35 CA)

Zabezpieczenie przed ponownym rozruchem zapobiega samoczynnemu uruchomieniu się elektronarzędzia w przypadku awarii prądu (po przywróceniu zasilania).

W celu **ponownego uruchomienia** elektronarzędzia należy ustawić włącznik/wyłącznik **10** na pozycję wyłączoną i włączyć ponownie elektronarzędzie.

**Wskazówka:** Należy regularnie kontrolować działanie zabezpieczenia przed ponownym rozruchem – przez wyciągnięcie wtyczki podczas pracy urządzenia, a następnie ponowne jej włożenie do kontaktu.

### Wskazówki dotyczące pracy

- ▶ **Zachować ostrożność przy wykonywaniu szczelin w ścianach nośnych, zob. akapit „Wskazówki dotyczące statyki“.**
- ▶ **Unikać sytuacji, w których elektronarzędzie mogłoby zostać – przez zbyt silne jego obciążenie elektronarzędzia – automatycznie wyłączone.**
- ▶ **Jeżeli ciężar własny przedmiotu obrabianego nie gwarantuje stabilnej pozycji, należy go zamocować.**
- ▶ **Elektronarzędzie wolno stosować wyłącznie do cięcia na sucho.**

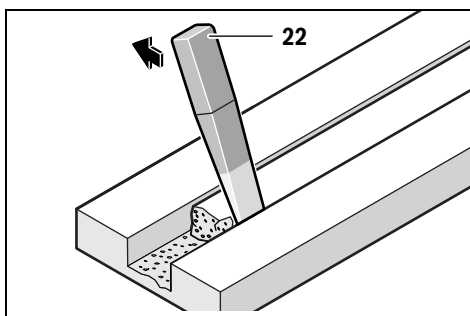
## 120 | Polski

Tarcze tnące należy chronić przed upadkiem, udarami i załuszczeniem. Tarcze tnące nie należy poddawać naciskowi z boku.

- Nastawić głębokość cięcia, zob. rozdział „Wstępne ustawianie głębokości rowka”. Aby wyrównać nierówności, powstające podczas tworzenia rowka, głębokość cięcia musi być głębsza o ok. 3 mm, aniżeli żądana głębokość rowka.
- Elektronarzędzie **7** ustawić rolkami bieżnymi na powierzchnię przeznaczoną do obróbki. Przystawka do frezowania musi być przesunięta całkowicie do góry.
- Włączyć elektronarzędzie.
- Przesunąć przycisk zwalnający blokadę **3** do góry, aby odblokować przystawkę do frezowania. Powoli zanurzyć przystawkę w materiale.
- Prowadzić elektronarzędzie, trzymając je za oba uchwyty, wymuszając równomierny, dopasowany do rodzaju obrabianego materiału posuw.
- Elektronarzędzie należy zawsze prowadzić przeciwnie do kierunku obrotów tarczy. W przeciwnym wypadku istnieje ryzyko, że wyskoczy ono z nacięcia w sposób **niekontrolowany**. Prowadzić elektronarzędzie w kierunku wskazanym strzałką **8**.
- Elektronarzędzie można przesuwac w kierunku cięcia, zarówno popychając jak i ciągnąc. Pionowe szczeliny łatwiej wykonywać ciągnąc elektronarzędzie z góry do dołu.
- Po zakończeniu pracy należy przestawić przystawkę do frezowania nie wyłączając silnika, aż do jej zaskoczenia w górnej pozycji.
- Wyłączyć elektronarzędzie.

Po wyłączeniu urządzenia nie należy wyhamowywać biegu diamentowej tarczy tnącej dociskając ją do obrabianego materiału.

- ▶ **Diamentowe tarcze tnące osiągają podczas pracy bardzo wysokie temperatury – nie należy ich dotykać przed ich ochłodzeniem.**



Pozostały w rowku mostek należy usunąć za pomocą narzędzia odłamującego **22**.

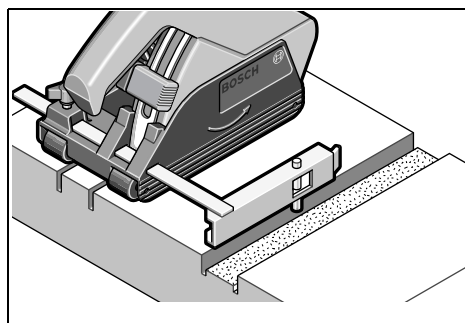
Nie jest możliwe cięcie krzywoliniowe, gdyż diamentowe tarcze tnące mogą zakleszczyć się w materiale.

Przecinania materiałów płytowych należy dokonywać po ułożeniu ich na stabilnym podłożu lub po podparciu ich z obu stron. Podczas przekuwania ścian, np. za pomocą młota udarowego, można w dużym stopniu zapobiec odpryskiwaniu materiału na powierzchni, wykonując uprzednio za pomocą bruzdownicy rowek z maksymalną grubością cięcia.

Przy cięciu szczególnie twardych materiałów, np. betonu z dużą zawartością krzemu, może dojść do przegrzania, a tym samym uszkodzenia tarczy diamentowej. Snop iskier otaczający diamentową tarczę jest objawem przegrzania. Należy wtedy natychmiast przerwać cięcie i ochłodzić tarczę, włączając elektronarzędzie z najwyższą prędkością obrotową, bez obciążenia.

Wyraźnie zmniejszająca się wydajność i wieniec iskier na tarczy, to oznaki stępienia diamentowej tarczy tnącej. Można ją naostrzyć, dokonując krótkich cięć w materiale ściernym (np. piaskowcu).

#### Prowadnica równoległa (GNF 20 CA)



Aby wyfrezować kolejne rowki, leżące równoległe do istniejącego już rowka, należy docisnąć kołek prowadzący **15** prowadnicy równoległej **14** w dół – do istniejącego rowka, a następnie rozpocząć frezowanie.

#### Wskazówki dotyczące statyki

Wykonywanie szczelin w ścianach nośnych podlega normie DIN 1053, cz. 1 lub ustaleniom specyficznym dla danego kraju.

Przepisy te muszą być koniecznie przestrzegane. Przed rozpoczęciem prac należy skonsultować się z odpowiedzialnym za budynek statykiem, architektem lub kierownictwem budowy.

Dopuszczalna głębokość i szerokość szczeliny są uzależnione od długości szczeliny, od grubości muru i od rodzaju obrabianego materiału.

## Konserwacja i serwis

### Konserwacja i czyszczenie

- ▶ **Przed wszystkimi pracami przy elektronarzędziu należy wyciągnąć wtyczkę z gniazda.**

- ▶ **Aby zapewnić bezpieczną i wydajną pracę, elektronarzędzie i szczeliny wentylacyjne należy utrzymywać w czystości.**

Zdemontować po zakończonej pracy urządzenia mocujące, a następnie oczyścić wszystkie elementy zaciskowe i osłonę.

Należy obchodzić się pieczołowicie z osprzętem – podczas przechowywania i podczas pracy.



**Wskaźnik serwisu 11 (GNF 35 CA)**

Zużycie się szczotek węglowych powoduje samoczynne wyłączenie się elektronarzędzia. Fakt ten sygnalizowany jest osiem godzin wcześniej przez zapalenie się lub miganie lampki 11. Elektronarzędzie należy wówczas przesłać do punktu obsługi klienta. Adresy można znaleźć w rozdziale „Obsługa klienta oraz doradztwo dotyczące użytkowania”.

Jeżeli konieczna okaże się wymiana przewodu przyłączeniowego, należy zlecić ją firmie Bosch lub w autoryzowanym przez firmę Bosch punkcie naprawy elektronarzędzi, co pozwoli uniknąć ryzyka zagrożenia bezpieczeństwa.

**Części zamienne****GNF 20 CA**

Tulejka mocująca (kołnierz) 17	3 600 390 023
Podkładki dystansowe 4 mm 19	3 609 202 041
Nakrętka mocująca okrągła 20	3 603 345 005

**GNF 35 CA**

Tulejka mocująca (kołnierz) 17	3 609 202 039
Podkładki dystansowe 4 mm 19	3 609 202 041
Podkładki dystansowe 6 mm 19	3 609 202 042
Nakrętka mocująca okrągła 20	3 609 202 040

**Obsługa klienta oraz doradztwo dotyczące użytkowania**

W punkcie obsługi klienta można uzyskać odpowiedzi na pytania dotyczące napraw i konserwacji nabytego produktu, a także dotyczące części zamiennych. Rysunki rozłożeniowe oraz informacje dotyczące części zamiennych można znaleźć również pod adresem:

**www.bosch-pt.com**

Nasz zespół doradztwa dotyczącego użytkowania odpowie na wszystkie pytania związane z produktami firmy Bosch oraz ich osprzętem.

Przy wszystkich zgłoszeniach oraz zamówieniach części zamiennych konieczne jest podanie 10-cyfrowego numeru katalogowego elektronarzędzia zgodnie z danymi na tabliczce znamionowej.

**Polska**

Robert Bosch Sp. z o.o.  
Serwis Elektronarzędzi  
Ul. Szyszkowa 35/37  
02-285 Warszawa  
Na [www.bosch-pt.pl](http://www.bosch-pt.pl) znajdą Państwo wszystkie szczegóły dotyczące usług serwisowych online.  
Tel.: 22 7154460  
Faks: 22 7154441  
E-Mail: [bsc@pl.bosch.com](mailto:bsc@pl.bosch.com)  
Infolinia Działu Elektronarzędzi: 801 100900  
(w cenie połączenia lokalnego)  
E-Mail: [elektronarzedzia.info@pl.bosch.com](mailto:elektronarzedzia.info@pl.bosch.com)  
[www.bosch.pl](http://www.bosch.pl)

**Usuwanie odpadów**

Elektronarzędzia, osprzęt i opakowanie należy poddać utylizacji zgodnie z obowiązującymi zasadami ochrony środowiska.

Nie wolno wyrzucać elektronarzędzi do odpadów z gospodarstwa domowego!

**Tylko dla państw należących do UE:**

Zgodnie z europejską wytyczną 2012/19/UE o starych, zużytych narzędziach elektrycznych i elektronicznych i jej stosowania w prawie krajowym, wyeliminowane, niezdatne do użycia elektronarzędzia należy zbierać osobno i doprowadzić do ponownego użytkowania zgodnego z zasadami ochrony środowiska.

Zastrzega się prawo dokonywania zmian.

**Česky****Bezpečnostní upozornění****Všeobecná varovná upozornění pro elektronářadí**

**VAROVÁNÍ** Čtěte všechna varovná upozornění a pokyny. Zanedbání při dodržování varovných upozornění a pokynů mohou mít za následek zásah elektrickým proudem, požár a/nebo těžká poranění.

**Všechna varovná upozornění a pokyny do budoucna uschovejte.**

Ve varovných upozorněních použitý pojem „elektronářadí“ se vztahuje na elektronářadí provozované na el. síti (se síťovým kabelem) a na elektronářadí provozované na akumulátoru (bez síťového kabelu).

**Bezpečnost pracovního místa**

- ▶ **Udržujte Vaše pracovní místo čisté a dobře osvětlené.** Nepořádek nebo neosvětlené pracovní oblasti mohou vést k úrazům.
- ▶ **S elektronářadím nepracujte v prostředí ohroženém explozí, kde se nacházejí hořlavé kapaliny, plyny nebo prach.** Elektronářadí vytváří jiskry, které mohou prach nebo páry zapálit.
- ▶ **Děti a jiné osoby udržujte při použití elektronářadí daleko od Vašeho pracovního místa.** Při rozptýlení můžete ztratit kontrolu nad strojem.

**Elektrická bezpečnost**

- ▶ **Přípojovací zástrčka elektronářadí musí lícovat se zásuvkou. Zástrčka nesmí být žádným způsobem upravena. Společně s elektronářadím s ochranným uzemněním nepoužívejte žádné adaptérové zástrčky.** Neupravené zástrčky a vhodné zásuvky snižují riziko zásahu elektrickým proudem.
- ▶ **Zabraňte kontaktu těla s uzemněnými povrchy, jako např. potrubí, topení, sporáky a chladničky.** Je-li Vaše tělo uzemněno, existuje zvýšené riziko zásahu elektrickým proudem.
- ▶ **Chraňte stroj před deštěm a vlhkem.** Vniknutí vody do elektronářadí zvyšuje nebezpečí zásahu elektrickým proudem.

## 122 | Česky

- ▶ **Dbejte na účel kabelu, nepoužívejte jej k nošení či zavěšení elektronářadí nebo k vytažení zástrčky ze zásuvky. Udržujte kabel daleko od tepla, oleje, ostrých hran nebo pohyblivých dílů stroje.** Poškozené nebo spletené kabely zvyšují riziko zásahu elektrickým proudem.
- ▶ **Pokud pracujete s elektronářadím venku, použijte pouze takové prodlužovací kabely, které jsou způsobilé i pro venkovní použití.** Použití prodlužovacího kabelu, jež je vhodný pro použití venku, snižuje riziko zásahu elektrickým proudem.
- ▶ **Pokud se nelze vyhnout provozu elektronářadí ve vlhkém prostředí, použijte proudový chránič.** Nasazení proudového chrániče snižuje riziko zásahu elektrickým proudem.

**Bezpečnost osob**

- ▶ **Buďte pozorní, dávejte pozor na to, co děláte a přistupujte k práci s elektronářadím rozumně. Nepoužívejte žádné elektronářadí pokud jste unaveni nebo pod vlivem drog, alkoholu nebo léků.** Moment nepozornosti při použití elektronářadí může vést k vážným poraněním.
  - ▶ **Noste osobní ochranné pomůcky a vždy ochranné brýle.** Nošení osobních ochranných pomůcek jako maska proti prachu, bezpečnostní obuv s protiskluzovou podrážkou, ochranná přilba nebo sluchátka, podle druhu nasazení elektronářadí, snižují riziko poranění.
  - ▶ **Zabraňte neúmyslnému uvedení do provozu. Přesvědčte se, že je elektronářadí vypnuté dříve než jej uchopíte, ponesejte či připojíte na zdroj proudu a/nebo akumulátor.** Máte-li při nošení elektronářadí prst na spínači nebo pokud stroj připojíte ke zdroji proudu zapnutý, pak to může vést k úrazům.
  - ▶ **Než elektronářadí zapnete, odstraňte seřizovací nástroje nebo šroubováky.** Nástroj nebo klíč, který se nachází v otáčivém dílu stroje, může vést k poranění.
  - ▶ **Vyvarujte se abnormálního držení těla. Zajistěte si bezpečný postoj a udržujte vždy rovnováhu.** Tím můžete elektronářadí v neočekávaných situacích lépe kontrolovat.
  - ▶ **Noste vhodný oděv. Nenoste žádný volný oděv nebo šperky. Vlasy, oděv a rukavice udržujte daleko od pohyblivých se dílů.** Volný oděv, šperky nebo dlouhé vlasy mohou být zachyceny pohyblivými se díly.
  - ▶ **Lze-li namontovat odsávací či zachycující přípravky, přesvědčte se, že jsou připojeny a správně použity.** Použití odsávání prachu může snížit ohrožení prachem.
- Svědomitě zacházení a používání elektronářadí**
- ▶ **Stroj nepřetěžujte. Pro svou práci použijte k tomu určené elektronářadí.** S vhodným elektronářadím budete pracovat v udané oblasti výkonu lépe a bezpečněji.
  - ▶ **Nepoužívejte žádné elektronářadí, jehož spínač je vadný.** Elektronářadí, které nelze zapnout či vypnout je nebezpečné a musí se opravit.
  - ▶ **Než provedete seřízení stroje, výměnu dílů příslušenství nebo stroj odložte, vytáhněte zástrčku ze zásuvky a/nebo odstraňte akumulátor.** Toto preventivní opatření zabrání neúmyslnému zapnutí elektronářadí.
  - ▶ **Uchovávejte nepoužívané elektronářadí mimo dosah dětí. Nenechte stroj používat osobám, které se strojem nejsou seznámeny nebo nečetly tyto pokyny.** Elektronářadí je nebezpečné, je-li používáno nezkušenými osobami.
  - ▶ **Pečujte o elektronářadí svědomitě. Zkontrolujte, zda pohyblivé díly stroje bezvadně fungují a nevzpříčují se, zda díly nejsou zlomené nebo poškozené tak, že je omezena funkce elektronářadí. Poškozené díly nechte před nasazením stroje opravit.** Mnoho úrazů má příčinu ve špatně udržovaném elektronářadí.
  - ▶ **Řezné nástroje udržujte ostré a čisté.** Pečlivě ošetřované řezné nástroje s ostrými řeznými hranami se méně vzpříčují a dají se lehčeji vést.
  - ▶ **Používejte elektronářadí, příslušenství, nasazovací nástroje apod. podle těchto pokynů. Respektujte přitom pracovní podmínky a prováděnou činnost.** Použití elektronářadí pro jiné než určující použití může vést k nebezpečným situacím.

**Servis**

- ▶ **Nechte Vaše elektronářadí opravit pouze kvalifikovaným odborným personálem a pouze s originálními náhradními díly.** Tím bude zajištěno, že bezpečnost stroje zůstane zachována.

**Bezpečnostní upozornění pro oddělovací brusky**

- ▶ **K elektronářadí patřící ochranný kryt musí být spolehlivě namontovaný a nastavený tak, aby se dosáhla nejvyšší míra bezpečnosti, tzn. co možná nejmenší část brusného tělesa ukazovala nekrytá k obsluhující osobě. Držte se Vy a v blízkosti se nacházející osoby mimo rotujícího brusného kotouče.** Ochranný kryt má chránit obsluhující osobu před úlomky a náhodným kontaktem s brusným tělesem.
- ▶ **Pro Vaše elektronářadí používejte výhradně přímé zesílené nebo diamantem osazené dělicí kotouče.** Jen to, že můžete příslušenství na Vašem elektronářadí upevnit, nezaručuje žádné bezpečné používání.
- ▶ **Dovolený počet otáček nasazovacího nástroje musí být minimálně tak vysoký, jako na elektronářadí uvedený nejvyšší počet otáček.** Příslušenství, jež se otáčí rychleji než je dovoleno, se může rozlomit a rozletět.
- ▶ **Brusná tělesa se směji použít pouze pro doporučené možnosti nasazení. Např.: nikdy nebruste boční plochou dělicího kotouče.** Dělicí kotouče jsou určeny pro úběr materiálu okrajem kotouče. Boční působení síly na tato brusná tělesa je může rozlomit.
- ▶ **Pro Vámi zvolené brusné kotouče vždy používejte nepoškozené upínací příruby ve správné velikosti.** Vhodné příruby podírají brusný kotouč a snižují tak nebezpečí prasknutí brusného kotouče.
- ▶ **Vnější rozměr a tloušťka nasazovacího nástroje musí odpovídat rozměrovým údajům Vašeho elektronářadí.** Špatně dimenzované nasazovací nástroje nemohou být dostatečně stíněny nebo kontrolovány.
- ▶ **Brusné kotouče a příruby musejí přesně lícovat na brusné vřeteno Vašeho elektronářadí.** Nasazovací nástroje, které přesně nelicují na brusné vřeteno elektronářá-

dí, se nerovnoměrně otáčejí, velmi silně vibrují a mohou vést ke ztrátě kontroly.

- ▶ **Nepoužívejte žádné poškozené brusné kotouče. Před každým použitím kontrolujte brusné kotouče na odštěpky a praskliny. Pokud elektronářadí nebo brusný kotouč spadnou na zem, zkontrolujte, zda nejsou poškozené nebo použijte nepoškozený brusný kotouč. Když jste brusný kotouč zkontrolovali a nasadili, držte se Vy a v blízkosti se nacházející osoby mimo rovinu rotujícího brusného kotouče a nechte stroj jednu minutu běžet s nejvyšším počtem otáček.** Poškozené brusné kotouče většinou v této testovací době prasknou.
- ▶ **Noste osobní ochranné vybavení. Podle aplikace použijte ochranu celého obličej, ochranu očí nebo ochranné brýle. Taktéž adekvátně noste ochrannou masku proti prachu, ochranu sluchu, ochranné rukavice nebo speciální zástěru, jež Vás ochrání před malými částicemi brusiva a materiálu.** Oči mají být chráněny před odletujícími cizími tělisky, jež vznikají při různých aplikacích. Protiprachová maska či respirátor musejí při používání vznikatý prach odfiltrovat. Pokud jste dlouho vystaveni silnému hluku, můžete utrpět ztrátu sluchu.
- ▶ **Dbejte u ostatních osob na bezpečnou vzdálenost k Vaší pracovní oblasti. Každý, kdo vstoupí do této pracovní oblasti, musí nosit osobní ochranné vybavení.** Úlomky obrobku nebo ulomených nasazovacích nástrojů mohou odlétnout a způsobit poranění i mimo přímou pracovní oblast.
- ▶ **Pokud provádíte práce, při kterých může nasazovací nástroj zasáhnout skrytá elektrická vedení nebo vlastní síťový kabel, pak držte stroj pouze na izolovaných plochách rukojeti.** Kontakt s elektrickým vedením pod napětím může přivést napětí i na kovové díly stroje a vést k úderu elektrickým proudem.
- ▶ **Udržujte síťový kabel daleko od otáčejících se nasazovacích nástrojů.** Když ztratíte kontrolu nad strojem, může být síťový kabel přerušen nebo zachycen a Vaše ruka nebo paže se mohou dostat do otáčejícího se nasazovacího nástroje.
- ▶ **Nikdy neodkládejte elektronářadí dříve, než se nasazovací nástroj dostal zcela do stavu klidu.** Otáčející se nasazovací nástroj se může dostat do kontaktu s odkládací plochou, čímž můžete ztratit kontrolu nad elektronářadím.
- ▶ **Nenechte elektronářadí běžet po dobu, co jej nesete.** Váš oděv může být náhodným kontaktem s otáčejícím se nasazovacím nástrojem zachycen a nasazovací nástroj se může zavrtat do Vašeho těla.
- ▶ **Čistěte pravidelně větrací otvory Vašeho elektronářadí.** Ventilátor motoru vtahuje do tělesa prach a silné nahromadění kovového prachu může způsobit elektrická rizika.
- ▶ **Nepoužívejte elektronářadí v blízkosti hořlavých materiálů.** Jiskry mohou tyto materiály zapálit.
- ▶ **Nepoužívejte žádné nasazovací nástroje, které vyžadují kapalné chladicí prostředky.** Použití vody nebo jiných kapalných chladicích prostředků může vést k úderu elektrickým proudem.

#### Zpětný ráz a odpovídající varovná upozornění

- ▶ **Zpětný ráz je náhlá reakce v důsledku zaseknutého nebo zablokovaného otáčejícího se brusného kotouče.** Zaseknutí nebo zablokování vede k náhlému zastavení rotujícího nasazovacího nástroje. Tím nekontrolované elektronářadí akceleruje v místě zablokování proti směru otáčení nasazovacího nástroje. Pokud se např. brusný kotouč v obrobku zasekne nebo zablokuje, může se hrana brusného kotouče, která je zanořena do obrobku, zakousnout a tím brusný kotouč vylomit nebo způsobit zpětný ráz. Brusný kotouč se potom pohybuje vůči obsluhující osobě k ní nebo od ní, podle směru otáčení kotouče na místě zablokování. Při tom mohou brusné kotouče i prasknout. Zpětný ráz je důsledek nesprávného nebo chybného použití elektronářadí. Lze mu zabránit vhodnými preventivními opatřeními, jak je následně popsáno.
- ▶ **Držte elektronářadí dobře pevně a uveďte Vaše tělo a paže do polohy, ve které můžete zachytit síly zpětného rázu. Je-li k dispozici, použijte vždy přidavnou rukojeť, abyste měli co největší možnou kontrolu nad silami zpětného rázu nebo reakčních momentů při rozběhu.** Obsluhující osoba může vhodnými preventivními opatřeními zvládnout síly zpětného rázu a reakčního momentu.
- ▶ **Nikdy nedávejte Vaši ruku do blízkosti otáčejících se nasazovacích nástrojů.** Nasazovací nástroj se při zpětném rázu může pohybovat přes Vaši ruku.
- ▶ **Vyhýbejte se oblastí před a za dělicím kotoučem.** Zpětný ráz vhání elektronářadí do opačného směru vůči pohybu brusného kotouče na místě zablokování.
- ▶ **Zvlášť opatrně pracujte v místech rohů, ostrých hran apod. Zabraňte, aby se nasazovací nástroj odrazil od obrobku a vzpříčil.** Rotující nasazovací nástroj je u rohů, ostrých hran a pokud se odrazí náchylný na vzpříčení se. Toto způsobí ztrátu kontroly nebo zpětný ráz.
- ▶ **Nepoužívejte žádný článkový nebo ozubený pilový kotouč a též žádný segmentovaný diamantový kotouč se zářezy širokými více než 10 mm.** Takové nasazovací nástroje způsobují často zpětný ráz nebo ztrátu kontroly nad elektronářadím.
- ▶ **Vyhnete se zablokování dělicího kotouče nebo příliš vysokému přitlaku. Neprovádějte žádné nadměrně hluboké řezy.** Přetížení dělicího kotouče zvyšuje jeho namáhání a náchylnost ke vzpříčení nebo zablokování a tím zvyšuje možnost zpětného rázu nebo prasknutí brusného tělesa.
- ▶ **Jestliže dělicí kotouč uvízne nebo přerušíte práci, elektronářadí vypněte a vydržte v klidu než se kotouč zastaví. Nikdy se nepokoušejte ještě běžící dělicí kotouč vytáhnout z řezu, jinak může následovat zpětný ráz.** Zjistěte a odstraňte příčinu uvíznutí.
- ▶ **Elektronářadí opět nezapínajte, dokud se nachází v obrobku. Nechte dělicí kotouč nejprve dosáhnout svých plných otáček, než budete v řezu opatrně pokračovat.** Jinak se může kotouč zaseknout, vyskočit z obrobku nebo způsobit zpětný ráz.

## 124 | Česky

► **Desky nebo velké obrobky podepřete, aby se zabránilo riziku zpětného rázu od sevřeného dělicího kotouče.**

Velké obrobky se mohou pod svou vlastní hmotností prohnut. Obrobek musí být podepřen na obou stranách a to jak v blízkosti dělicího řezu tak i na okraji.

► **Buďte obzvlášť opatrní u „kapsovitých řezů“ do stávajících stěn nebo jiných míst, kam není vidět.** Zanořující se dělicí kotouč může při zařazení do plynových, vodovodních či elektrických vedení nebo jiných objektů způsobit zpětný ráz.

#### Doplňková varovná upozornění

**Noste ochranné brýle.**



► **Obrobek upevněte a zajistěte pomocí svěrek či jiným způsobem na stabilním podkladu.** Když držíte obrobek jenom rukou nebo proti Vašemu tělu, zůstává nestabilní, což může vést ke ztrátě kontroly.

► **Noste ochranu sluchu, ochranné brýle, masku proti prachu a rukavice. Jako masku proti prachu použijte minimálně částice odfiltrující polomasku třídy FFP 2.**

► **Použijte vhodné detekční přístroje na vyhledání skrytých rozvodných vedení nebo kontaktujte místní dodavatelskou společnost.** Kontakt s elektrickým vedením může vést k požáru a úderu elektrickým proudem. Poškození vedení plynu může vést k výbuchu. Proniknutí do vodovodního potrubí způsobí věcné škody nebo může způsobit úder elektrickým proudem.

► **Dělicích kotoučů se po práci nedotýkejte dříve, než vychladnou.** Dělicí kotouče jsou při práci velmi horké.

► **Elektronářadí držte při práci pevně oběma rukama a zajistěte si bezpečný postoj.** Oběma rukama je elektronářadí vedeno bezpečněji.

### Popis výrobku a specifikací



Čtěte všechna varovná upozornění a pokyny. Zanedbání při dodržování varovných upozornění a pokynů mohou mít za následek úraz elektrickým proudem, požár a/nebo těžká poranění.

Vyklopte prosím odklápecí stranu se zobrazením stroje a nechte tuto stranu během čtení návodu k obsluze otevřenou.

#### Technická data

Drážkovací fréza do zdíva		GNF 20 CA	GNF 35 CA
Objednávací číslo		0 601 612 5..	0 601 621 7..
Jmenovitý příkon	W	900	1400
Výstupní výkon	W	520	750
Otáčky naprázdno	min <sup>-1</sup>	9300	9300
Max. průměr diamantových dělicích kotoučů	mm	115	150

Údaje platí pro jmenovité napětí [U] 230 V. U odlišných napětí a podle země specifických provedení se mohou tyto údaje lišit.

#### Určené použití

Elektronářadí je určeno, ve spojení s vysavačem třídy prachu M, při pevném podkladu k oddělování nebo k vytváření zářezů za pomoci vodících saní do převážně minerálních materiálů jako např. do železobetonu, zdíva nebo silničních panelů bez použití vody.

#### Zobrazené komponenty

Číslování zobrazených komponent se vztahuje na zobrazení elektronářadí na grafické straně.

- 1 Rukojeť (izolovaná plocha rukojeti)
- 2 Odjišťovací zámek
- 3 Odjišťovací tlačítko frézovací jednotky
- 4 Stupnice hloubky řezu
- 5 Tlačítko pro nastavení hloubkového dorazu
- 6 Hloubkový doraz
- 7 Pojezdové kladky
- 8 Šipka směru práce
- 9 Aretační tlačítko vřetene
- 10 Spínač
- 11 Servisní ukazatel (GNF 35 CA)
- 12 Odsávací hadice\*
- 13 Odsávací hrdlo
- 14 Podélný doraz (GNF 20 CA)\*
- 15 Vodicí čep podélného dorazu (GNF 20 CA)\*
- 16 Brusné vřeteno
- 17 Unášecí příruba
- 18 Diamantový dělicí kotouč\*
- 19 Distanční podložky
- 20 Upínací matice
- 21 Klíč se dvěma čepy pro upínací matici\*
- 22 Vylamovací nástroj\*
- 23 Směr otáčení

\*Zobrazené nebo popsané příslušenství nepatří k standardnímu obsahu dodávky. Kompletní příslušenství naleznete v našem programu příslušenství.

Česky | 125

Drážkovací frézka do zdíva		GNF 20 CA	GNF 35 CA
Práce s jedním diamantovým dělicím kotoučem			
– Min. tloušťka dělicího kotouče	mm	1,6	2,0
– Max. tloušťka dělicího kotouče	mm	2,2	2,5
Práce se dvěma diamantovými dělicími kotouči			
– Min. tloušťka dělicího kotouče	mm	2 x 1,6	2 x 2,0
– Max. tloušťka dělicího kotouče	mm	2 x 2,2	2 x 2,5
Upínací otvor	mm	22,2	22,2
Hloubka drážky	mm	0 – 20	0 – 35
Šířka drážky	mm	7 – 23	7 – 39
Hmotnost podle EPTA-Procedure 01/2003	kg	3,4	4,7
Třída ochrany		□/II	□/II

Údaje platí pro jmenovité napětí [U] 230 V. U odlišných napětí a podle země specifických provedení se mohou tyto údaje lišit.

### Informace o hluku a vibracích

		GNF 20 CA	GNF 35 CA
Naměřené hodnoty zjištěny podle EN 60745 (vápencový pískovec).			
Hodnocená hladina hluku A stroje činí typicky			
Hladina akustického tlaku	dB(A)	94	102
Hladina akustického výkonu	dB(A)	105	113
Nepřesnost K	dB	3	3
<b>Noste ochranu sluchu!</b>			
Celkové hodnoty vibrací $a_h$ (vektorový součet tří os) a nepřesnost K stanoveny podle EN 60745:			
$a_h$	$m/s^2$	= 4,0	= 4,0
K	$m/s^2$	= 1,5	= 1,5

V těchto pokynech uvedená úroveň vibrací byla změřena podle měřících metod normovaných v EN 60745 a může být použita pro vzájemné porovnání elektronářadí. Hodí se i pro předběžný odhad zatížení vibracemi.

Uvedená úroveň vibrací reprezentuje hlavní použití elektronářadí. Pokud se ovšem bude elektronářadí používat pro jiné práce, s odlišným příslušenstvím, s jinými nástroji nebo s nedostatečnou údržbou, může se úroveň vibrací lišit. To může zatížení vibracemi po celou pracovní dobu zřetelně zvýšit. Pro přesný odhad zatížení vibracemi by měly být zohledněny i doby, v nichž je nářadí vypnuté nebo sice běží, ale fakticky se nepoužívá. To může zatížení vibracemi po celou pracovní dobu zřetelně zredukovat.

Stanovte dodatečná bezpečnostní opatření k ochraně obsluhy před účinky vibrací, jako je např. údržba elektronářadí a nástrojů, udržování teplých rukou, organizace pracovních procesů.


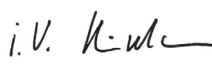
### Prohlášení o shodě

Prohlašujeme v plné naší zodpovědnosti, že v odstavci „Technická data“ popsaný výrobek je v souladu s následujícími normami nebo normativními dokumenty: EN 60745 podle ustanovení směrnice 2011/65/EU, 2004/108/ES, 2006/42/ES.

Technická dokumentace (2006/42/ES) u:  
Robert Bosch GmbH, PT/ETM9,  
D-70745 Leinfelden-Echterdingen

Henk Becker  
Executive Vice President  
Engineering

Helmut Heinzelmann  
Head of Product Certification  
PT/ETM9

*PPa.*  
 i.V. 

Robert Bosch GmbH, Power Tools Division  
D-70745 Leinfelden-Echterdingen  
20.01.2014

### Montáž

#### Odsávání prachu

- ▶ Prach materiálů jako olovoobsahující nátěry, některé druhy dřeva, minerálů a kovu mohou být zdraví škodlivé. Kontakt s prachem nebo vdechnutí mohou vyvolat alergické reakce a/nebo onemocnění dýchacích cest obsluhy nebo v blízkosti se nacházejících osob.

Určitý prach jako dubový nebo bukový prach je pokládán za karcinogenní, zvláště ve spojení s přídatnými látkami pro ošetření dřeva (chromát, ochranné prostředky na dřevo). Materiál obsahující azbest směji opracovávat pouze specialisté.

- Pokud možno použijte pro daný materiál vhodné odsávání prachu.
- Pečujte o dobré větrání pracovního prostoru.
- Je doporučeno nosit ochrannou dýchací masku s třídou filtru P2.

**126 | Česky**

Dbejte ve Vaší zemi platných předpisů pro opracovávané materiály.

- ▶ **Vyvarujte se usazenin prachu na pracovišti.** Prach se může lehce vznítit.

Vysavač musí být schválený pro odsávání kamenného prachu. Firma Bosch nabízí vhodné vysavače.

Elektronářadí lze připojit přímo do zásuvky víceúčelového vysavače Bosch s dálkovým spínáním. Ten se při zapnutí elektronářadí automaticky nastartuje.

Nastrčte odsávací hadici **12** (příslušenství) na odsávací hrdlo **13**. Spojte odsávací hadici **12** s vysavačem (příslušenství). Přehled připojení na různé vysavače najdete na konci tohoto návodu.

**Upozornění pro nasazení drážkovacích frézek do zdiva**

Dbejte následujících upozornění, abyste snížili při práci se vyskytující emise prachu.

- Používejte pouze firmou Bosch doporučené kombinace drážkovací frézy do zdiva a vysavače třídy prachu M. Jiné kombinace mohou vést k horšímu zachycování a oddělování prachu.
- Dbejte návodu k obsluze vysavače kvůli údržbě a čištění vysavače včetně filtru. Sběrné zásobníky prachu vyprázdněte ihned, když jsou plné. Pravidelně čistěte filtry vysavače a filtry vložte vždy kompletně v celém vysavači.
- Používejte pouze firmou Bosch určené odsávací hadice. Odsávací hadici nemanipulujte. Vniknou-li do odsávací hadice úlomky kamene, přerušte práci a odsávací hadici ihned vyčistěte. Zamezíte zlomení odsávací hadice.
- Drážkovací frézu do zdiva nasad'te pouze podle určujícího použití.
- Používejte pouze bezvadné a ostré nasazovací nástroje. Viditelně se zhoršující postup práce je známkou opotřebovaných nasazovacích nástrojů.
- Dbejte všeobecných požadavků na pracoviště na staveništích.
- Postarejte se o dobré provětrávání.
- Zajistěte volný pracovní úsek. U delších drážek musí být vysavač volně pojezdny příp. musí být včas přenesen.
- Noste ochranu sluchu, ochranné brýle, masku proti prachu a popř. rukavice. Jako masku proti prachu minimálně použijte částice filtrující poloviční masku třídy FFP 2.
- Pro vyčištění místa práce použijte vhodný vysavač. Nezvirujte usazený prach zametáním.

**Montáž diamantových dělicích kotoučů**

- ▶ **Před každou prací na elektronářadí vytáhněte zástrčku ze zásuvky.**
- ▶ **Při nasazení a výměně diamantových dělicích kotoučů se doporučuje nošení ochranných rukavic.**
- ▶ **Diamantové dělicí kotouče jsou při práci velmi horké, nedotýkejte se jich dříve, než vychladnou.**
- ▶ **Používejte pouze diamant obsahující dělicí kotouče. Segmentované diamantové kotouče smějí mít pouze negativní řezný úhel a maximální šterbiny 10 mm mezi segmenty.**

**Vyklopení frézovací jednotky ven**

Pro výměnu nástroje se musí frézovací jednotka zcela vyklopit ven. Elektronářadí postavte na pevný podklad. Otočte odjiš-

ťovací zámek **2** např. koncem rukojeti klíče se dvěma čepy **21** proti směru hodinových ručiček.

- ▶ **Frézovací jednotka se tím odjistí a pružinou se okamžitě přetočí nahoru.**

**Demontáž upínacích přípravků (viz obr. A)**

Stlačte aretační tlačítko vřetene **9**, aby se brusné vřeteno zaaretovalo.

- ▶ **Aretační tlačítko vřetene ovládejte jen za stavu klidu brusného vřetene.** Jinak se může elektronářadí poškodit.

Povolte upínací matici **20** pomocí klíče se dvěma čepy **21** a upínací matici **20** odšroubujte. Odejměte distanční podložky **19** a unášecí přírubu **17**.

Očistěte brusné vřeteno **16** a všechny montované díly.

**Určení šířky drážky**

Šířka drážky vychází z počtu distančních podložek **19** mezi oběma diamantovými dělicími kotouči **18** a z šířky řezu diamantových dělicích kotoučů.

Šířka drážky se vypočítá následovně:

šířka drážky = tloušťka distančních podložek + šířka diamantových dělicích kotoučů.

Přípustná šířka drážky je patrná v odstavci „Technická data“.

Elektronářadí můžete používat s jedním nebo dvěma diamantovými dělicími kotouči.

**Montáž upínacích přípravků (viz obr. A)**

Nasad'te unášecí přírubu **17** na brusné vřeteno **16**. Unášecí příruba musí svým unášecem správně sedět na brusném vřeteni.

Nasad'te diamantový dělicí kotouč **18** a distanční podložky **19** na unášecí přírubu **17**.

- ▶ **Nezávisle na požadované šířce drážky musejí být vždy namontovány všechny dodané distanční podložky 19.** Diamantový dělicí kotouč **18** se jinak může během provozu uvolnit a způsobit zranění.

Počet potřebných distančních podložek:

GNF 20 CA: 5 kusů s tloušťkou po 4 mm

GNF 35 CA: 3 kusy s tloušťkou po 4 mm a 4 kusy s tloušťkou po 6 mm

Mezi 2 diamantové dělicí kotouče **18** se musí namontovat minimálně jedna distanční podložka **19**.

Dbejte při montáži diamantových dělicích kotoučů na to, aby šipky směru otáčení na diamantových dělicích kotoučích a směr otáčení elektronářadí (viz šipka směru otáčení na hlavě převodovky) souhlasily.

Stlačte aretační tlačítko vřetene **9**, aby se brusné vřeteno zaaretovalo.

Našroubujte upínací matici **20** a pevně ji utáhněte klíčem se dvěma čepy **21**.

Frézovací jednotku opět sklopte. Zkontrolujte zajištění frézovací jednotky tahem za rukojeť.

Při práci se 2 diamantovými dělicími kotouči **18** je vždy vyměňte v páru.

Pořadí montáže je patrné na straně grafiky.

## Provoz

### Předvolba hloubky řezu

- **Předvolba hloubky řezu se smí provádět pouze při vypnutém elektronáradí.**

Pomocí hloubkového dorazu **6** lze předvolit požadovanou hloubku řezu.

Stlače tlačítko pro nastavení hloubkového dorazu **5** a hloubkový doraz **6** posuňte na požadovanou hloubku řezu na stupnici hloubky řezu **4**. Tlačítko **5** opět uvolněte.

Právěvědte se, že hloubkový doraz **6** opět zaskočil.

### Uvedení do provozu

- **Dbejte síťového napětí! Napětí zdroje proudu musí souhlasit s údaji na typovém štítku elektronáradí. Elektronáradí označené 230 V smí být provozováno i na 220 V.**

### Zapnutí – vypnutí

- **Před uvedením do provozu zkontrolujte, zda je frézovací jednotka zaskočená v nejvyšší poloze.** Diamantové dělicí kotouče se jinak mohou dotýkat obrobku a Vy můžete při zapnutí ztratit kontrolu nad elektronáradím.

Pro **uvedení do provozu** posuňte spínač **10** vpřed.

Pro **aretaci** spínače **10** stlače spínač **10** vpředu dolů až za-  
padne.

Pro **vypnutí** elektronáradí spínač **10** uvolněte popř. pokud je zaaretován, stlače spínač **10** krátce vzadu dolů a pak jej uvol-  
něte.

Abyste šetřila energii, zapínejte elektronáradí jen pokud jej používáte.

- **Před použitím diamantový dělicí kotouč zkontrolujte. Diamantový dělicí kotouč musí být bezvadně namontován a volně se točit. Provedte minimálně 1 minutu zkušební běh bez zatížení. Nepoužívejte žádné poškozené, nekruhové nebo vibrující diamantové dělicí kotouče.** Poškozené diamantové dělicí kotouče mohou puknout a způsobit zranění.

### Omezení rozběhového proudu

Omezení rozběhového proudu omezuje výkon při zapnutí elektronáradí a umožňuje provoz na pojistkách 16 A.

### Konstantní elektronika

Konstantní elektronika udržuje počet otáček při běhu na-  
prázdko a při zatížení téměř konstantní a zaručuje rovnoměrný pracovní výkon.

### Ochrana proti přetížení

Při přetížení zůstane motor stát. Nechte nezatížené elektronáradí při nejvyšším počtu otáček naprázdno ca. 30 sekund ochladit.

### Ochrana proti znovurozběhu (GNF 35 CA)

Ochrana proti znovurozběhu zabraňuje nekontrolovanému znovurozběhnutí elektronáradí po přerušení přívodu proudu.

Pro **znovuvedení do provozu** dejte spínač **10** do vypnuté polohy a elektronáradí znovu zapněte.

**Upozornění:** Pravidelně kontrolujte funkci ochrany proti znovurozběhu tak, že se během provozu vytáhne síťová zástrčka a následně opět zastrčí.

### Pracovní pokyny

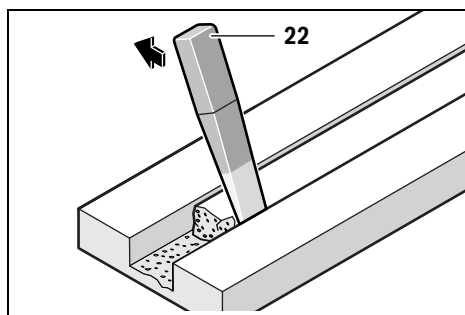
- **Pozor u zářezů do nosných stěn, viz odstavec „Upozornění ke statické“.**
- **Nezatěžujte elektronáradí natolik silně, aby se dostalo do stavu klidu.**
- **Obrobek upněte, jestliže bezpečně neleží vlastní vahou.**
- **Elektronáradí se smí používat pouze pro řezání za sucha.**

Chraňte dělicí kotouč před úderem, nárazem a tukem. Nevystavujte dělicí kotouč žádnému bočnímu tlaku.

- Nastavte hloubku řezu, viz odstavec „Předvolba hloubky řezu“. Pro vyrovnání nepřesností, jež vznikají při vylamování můstku, musí být předvolena hloubka řezu o ca. 3 mm hlubší než požadovaná hloubka drážky.
- Postavte elektronáradí pojezdovými kladkami **7** na opracovávanou plochu. Frézovací jednotka musí být vykllopena zcela nahoru.
- Elektronáradí zapněte.
- Posuňte odjišťovací tlačítko **3** nahoru, aby se frézovací jednotka odjistila. Frézovací jednotkou se pomalu zanořte do materiálu.
- Vedte elektronáradí pomocí obou rukojetí a s mírným, opracovávanému materiálu přizpůsobeným, posuvem.
- Elektronáradí musí být neustále vedeno nesousledně. Jinak existuje nebezpečí, že bude **nekontrolovaně** vytlačeno z řezu. Vedte elektronáradí ve směru šipky **8**.
- Elektronáradí lze ve směru řezu jak sunout tak i táhnout. Svislé řezy se nechají lehce vytvořit taženým postupem práce shora dolů.
- Po ukončení procesu práce vyklapte frézovací jednotku s běžícím motorem z drážky ven až frézovací jednotka zaskočí v nejvyšší poloze.
- Elektronáradí vypněte.

Nezabrzďte dobíhající diamantové kotouče bočním protitlakem.

- **Diamantové dělicí kotouče jsou při práci velmi horké, nedotýkejte se jich dřívě, než vychladnou.**



Odstraňte zbylý můstek v materiálu pomocí vylamovacího nástroje **22**.

## 128 | Česky

Obloukové řezy nejsou možné, poněvadž diamantové dělicí kotouče se jinak zpřičí.

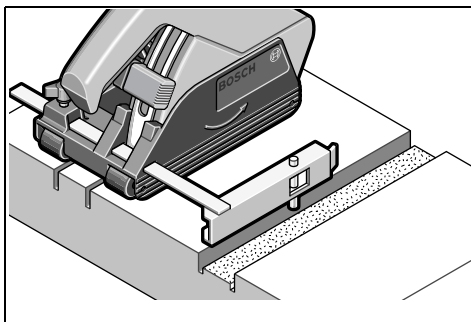
Při prořezávání deskových materiálů musejí tyto ležet na pevném podkladu nebo musejí být podepřeny.

Při vytváření průřazů zdiva např. pomocí vrtacího kladiva můžete zamezit dalekosáhlému odprýskání materiálu na povrchu, když napřed drážkovací frézku do zdiva zhotovíte drážku s maximální hloubkou řezu.

Při dělení obzvláště tvrdých materiálů, např. betonu s vysokým obsahem křemene, se může diamantový dělicí kotouč přehřát a tím poškodit. S diamantovým kotoučem obíhající věnec jisker na to zřetelně poukazuje.

V tom případě přerušte proces dělení a nechte běžet diamantový dělicí kotouč naprázdno s nejvyššími otáčkami, aby se ochladil.

Znatelně se zhoršující pokrok práce a obíhající věnec jisker jsou známky pro tupý diamantový dělicí kotouč. Můžete jej znovu naostřit krátkými zářezy do abrazivního materiálu, např. vápencového pískovce.

**Podélný doraz (GNF 20 CA)**

Pro frézování dalších drážek, rovnoběžných s již existující drážkou, zatlačte vodící čep **15** podélného dorazu **14** dolů do stávající drážky a poté proveďte proces frézování.

**Upozornění ke staticce**

Zářezy v nosných stěnách podléhají normě DIN 1053 díl 1 nebo národním ustanovením.

Tyto předpisy bezpodmínečně dodržte. Před započetím práce si přivzete na radu zodpovědného statika, architekta nebo příslušné vedení stavby.

Přípustná hloubka a šířka zářezu jsou závislé na délce zářezu, síle stěny a na použitém stavebním materiálu.

**Údržba a servis****Údržba a čištění**

- ▶ **Před každou prací na elektronářadí vytáhněte zástrčku ze zásuvky.**
- ▶ **Udržujte elektronářadí a větrací otvory čisté, abyste pracovali dobře a bezpečně.**

Po ukončené práci demontujte upínací přípravky a vyčistěte všechny upínací díly a též ochranný kryt.

Příslušenství pečlivě ukládejte a pečlivě s ním zacházejte.

**Servisní ukazatel 11 (GNF 35 CA)**

Při opotřebených uhlících se elektronářadí automaticky vypne. To je ca. 8 hodin předtím indikováno rozsvícením nebo svícením servisního ukazatele **11**. Elektronářadí musí být zasláno k údržbě na servisní středisko, adresy viz odstavec „Zákaznická a poradenská služba“.

Je-li nutné nahrazení přívodního kabelu, pak to nechte kvůli zamezení ohrožení bezpečnosti provést firmou Bosch nebo autorizovaným servisem pro elektronářadí Bosch.

**Náhradní díly****GNF 20 CA**

Unášecí příruba <b>17</b>	3 600 390 023
Distanční podložky 4 mm <b>19</b>	3 609 202 041
Upínací matice <b>20</b>	3 603 345 005

**GNF 35 CA**

Unášecí příruba <b>17</b>	3 609 202 039
Distanční podložky 4 mm <b>19</b>	3 609 202 041
Distanční podložky 6 mm <b>19</b>	3 609 202 042
Upínací matice <b>20</b>	3 609 202 040

**Zákaznická a poradenská služba**

Zákaznická služba zodpoví Vaše dotazy k opravě a údržbě Vašeho výrobku a též k náhradním dílům. Technické výkresy a informace k náhradním dílům naleznete i na:

**www.bosch-pt.com**

Tým poradenské služby Bosch Vám rád pomůže při otázkách k našim výrobkům a jejich příslušenství.

Při všech dotazech a objednávkách náhradních dílů nezbytně prosím uvádějte 10-místné objednávací číslo podle typového štítku elektronářadí.

**Czech Republic**

Robert Bosch odbytová s.r.o.

Bosch Service Center PT

K Vápence 1621/16

692 01 Mikulov

Na [www.bosch-pt.cz](http://www.bosch-pt.cz) si můžete objednat oprava Vašeho stroje online.

Tel.: 519 305700

Fax: 519 305705

E-Mail: [servis.naradi@cz.bosch.com](mailto:servis.naradi@cz.bosch.com)

[www.bosch.cz](http://www.bosch.cz)

**Zpracování odpadů**

Elektronářadí, příslušenství a obaly by měly být dodány k opětovnému zhodnocení nepoškozujícím životní prostředí.

Neodhazujte elektronářadí do domovního odpadu!

**Pouze pro země EU:**

Podle evropské směrnice 2012/19/EU o starých elektrických a elektronických zařízeních a jejím prosazení v národních zákonech musí být neupotřebitelné elektronářadí rozebrané shromážděno a dodáno k opětovnému zhodnocení nepoškozujícím životní prostředí.

**Změny vyhrazeny.**



## Slovensky

### Bezpečnostné pokyny

#### Všeobecné výstražné upozornenia a bezpečnostné pokyny

**⚠ POZOR** Prečítajte si všetky Výstražné upozornenia a bezpečnostné pokyny. Zanedbanie dodržiavania Výstražných upozornení a pokynov uvedených v nasledujúcom texte môže mať za následok zásah elektrickým prúdom, spôsobiť požiar a/alebo ťažké poranenie.

Tieto Výstražné upozornenia a bezpečnostné pokyny starostlivo uschovajte na budúce použitie.

Pojem „ručné elektrické náradie“ používaný v nasledujúcom texte sa vzťahuje na ručné elektrické náradie napájané zo siete (s prívodnou šnúrou) a na ručné elektrické náradie napájané akumulátorovou batériou (bez prívodnej šnúry).

#### Bezpečnosť na pracovisku

- ▶ **Pracovisko vždy udržiavajte čisté a dobre osvetlené.** Neporiadok a neosvetlené priestory pracoviska môžu mať za následok pracovné úrazy.
- ▶ **Týmto náradím nepracujte v prostredí ohrozenom výbuchom, v ktorom sa nachádzajú horľavé kvapaliny, plyny alebo horľavý prach.** Ručné elektrické náradie vytvára iskry, ktoré by mohli prach alebo pary zapáliť.
- ▶ **Nedovoľte deťom a iným nepovolaným osobám, aby sa počas používania ručného elektrického náradia zdržovali v blízkosti pracoviska.** Pri odpuťaní pozornosti zo strany inej osoby môžete stratiť kontrolu nad náradím.

#### Elektrická bezpečnosť

- ▶ **Zástrčka prívodnej šnúry ručného elektrického náradia musí pasovať do použitej zásuvky. Zástrčku v žiadnom prípade nijako nemeňte. S uzemneným elektrickým náradím nepoužívajte ani žiadne zástrčkové adaptéry.** Nezmenené zástrčky a vhodné zásuvky znižujú riziko zásahu elektrickým prúdom.
- ▶ **Vyhýbajte sa telesnému kontaktu s uzemnenými povrchovými plochami, ako sú napr. rúry, vykurovacie telesá, sporáky a chladničky.** Keby by bolo Vaše telo uzemnené, hrozí zvýšené riziko zásahu elektrickým prúdom.
- ▶ **Chráňte elektrické náradie pred účinkami dažďa a vlhkosti.** Vniknutie vody do ručného elektrického náradia zvyšuje riziko zásahu elektrickým prúdom.
- ▶ **Nepoužívajte prívodnú šnúru mimo určený účel na nosenie ručného elektrického náradia, ani na jeho zavesenie a zástrčku nevyberajte zo zásuvky ťahaním za prívodnú šnúru. Zabezpečte, aby sa sieťová šnúra nedostala do blízkosti horúceho telesa, ani do kontaktu s olejom, s ostrými hranami alebo pohybujúcimi sa súčiastkami ručného elektrického náradia.** Poškodené alebo zauzlené prívodné šnúry zvyšujú riziko zásahu elektrickým prúdom.

- ▶ **Keď pracujete s ručným elektrickým náradím vonku, používajte len také predlžovacie káble, ktoré sú schválené aj na používanie vo vonkajších priestoroch.** Použitie predlžovacieho kábla, ktorý je vhodný na používanie vo vonkajšom prostredí, znižuje riziko zásahu elektrickým prúdom.
- ▶ **Ak sa nedá vyhnúť použitiu ručného elektrického náradia vo vlhkom prostredí, použite ochranný spínač pri poruchových prúdoch.** Použitie ochranného spínača pri poruchových prúdoch znižuje riziko zásahu elektrickým prúdom.

#### Bezpečnosť osôb

- ▶ **Buďte ostražitý, sústreďte sa na to, čo robíte a k práci s ručným elektrickým náradím pristupujte s rozumom. Nepracujte s ručným elektrickým náradím nikdy vtedy, keď ste unavený, alebo keď ste pod vplyvom drog, alkoholu alebo liekov.** Malý okamih nepozornosti môže mať pri používaní náradia za následok vážne poranenia.
- ▶ **Noste osobné ochranné pomôcky a používajte vždy ochranné okuliare.** Nosenie osobných ochranných pomôcok, ako je ochranná dýchacia maska, bezpečnostná pracovná obuv, ochranná prilba alebo chrániče sluchu, podľa druhu ručného elektrického náradia a spôsobu jeho použitia znižujú riziko poranenia.
- ▶ **Vyhýbajte sa neúmyselnému uvedeniu ručného elektrického náradia do činnosti. Pred zasunutím zástrčky do zásuvky a/alebo pred pripojením akumulátora, pred chytením alebo prenášaním ručného elektrického náradia sa vždy presvedčte sa, či je ručné elektrické náradie vypnuté.** Ak budete mať pri prenášaní ručného elektrického náradia prst na vypínači, alebo ak ručné elektrické náradie pripojíte na elektrickú sieť zapnutú, môže to mať za následok nehodu.
- ▶ **Skôr ako náradie zapnete, odstráňte z neho nastavovacie náradie alebo kľúče na skrutky.** Nastavovací nástroj alebo kľúč, ktorý sa nachádza v rotujúcej časti ručného elektrického náradia, môže spôsobiť vážne poranenia osôb.
- ▶ **Vyhýbajte sa abnormálnym polohám tela. Zabezpečte si pevný postoj, a neprestajne udržiavajte rovnováhu.** Taktó budete môcť ručné elektrické náradie v neočakávaných situáciách lepšie kontrolovať.
- ▶ **Pri práci noste vhodný pracovný odev. Nenoste široké odevy a nemajte na sebe šperky. Vyvarujte sa toho, aby sa Vaše vlasy, odev a rukavice dostali do blízkosti rotujúcich súčiastok náradia.** Voľný odev, dlhé vlasy alebo šperky môžu byť zachytené rotujúcimi časťami ručného elektrického náradia.
- ▶ **Ak sa dá na ručné elektrické náradie namontovať odsávacie zariadenie a zariadenie na zachytávanie prachu, presvedčte sa, či sú dobre pripojené a správne používané.** Používanie odsávacieho zariadenia a zariadenia na zachytávanie prachu znižuje riziko ohrozenia zdravia prachom.

## 130 | Slovensky

**Starostlivé používanie ručného elektrického náradia a manipulácia s ním**

- ▶ **Ručné elektrické náradie nikdy nepreťažujte. Používajte také elektrické náradie, ktoré je určené pre daný druh práce.** Pomocou vhodného ručného elektrického náradia budete pracovať lepšie a bezpečnejšie v uvedenom rozsahu výkonu náradia.
- ▶ **Nepoužívajte nikdy také ručné elektrické náradie, ktoré má pokazený vypínač.** Náradie, ktoré sa už nedá zapnúť alebo vypnúť, je nebezpečné a treba ho zveriť do opravy odborníkovi.
- ▶ **Skôr ako začnete náradie nastavovať alebo prestavovať, vymieňajte príslušenstvo alebo skôr, ako odložíte náradie, vždy vytiahnite zástrčku sieťovej šnúry zo zásuvky.** Toto preventívne opatrenie zabraňuje neúmyselnému spusteniu ručného elektrického náradia.
- ▶ **Nepoužívané ručné elektrické náradie uschovávajú tak, aby bolo mimo dosahu detí. Nedovoľte používať toto náradie osobám, ktoré s ním nie sú dôverne oboznámené, alebo ktoré si neprečítali tieto Pokyny.** Ručné elektrické náradie je nebezpečné vtedy, keď ho používajú neskúsené osoby.
- ▶ **Ručné elektrické náradie starostlivo ošetrte.** Kontrolujte, či pohyblivé súčiastky bezchybne fungujú alebo či neblokujú, či nie sú zlomené alebo poškodené niektoré súčiastky, ktoré by mohli negatívne ovplyvňovať správne fungovanie ručného elektrického náradia. **Pred použitím náradia dajte poškodené súčiastky vymeniť.** Veľa nehôd bolo spôsobených nedostatočnou údržbou elektrického náradia.
- ▶ **Rezné nástroje udržiavajte ostré a čisté.** Starostlivo ošetrované rezné nástroje s ostrými reznými hranami majú menšiu tendenciu k zablokovaniu a ľahšie sa dajú viesť.
- ▶ **Používajte ručné elektrické náradie, príslušenstvo, nastavovacie nástroje a pod. podľa týchto výstražných upozornení a bezpečnostných pokynov. Pri práci zohľadnite konkrétne pracovné podmienky a činnosť, ktorú budete vykonávať.** Používanie ručného elektrického náradia na iný účel ako na predpísané použitie môže viesť k nebezpečným situáciám.

**Servisné práce**

- ▶ **Ručné elektrické náradie dávajte opravovať len kvalifikovanému personálu, ktorý používa originálne náhradné súčiastky.** Tým sa zabezpečí, že bezpečnosť náradia zostane zachovaná.

**Bezpečnostné pokyny pre náradie na rezanie**

- ▶ **Ochranný kryt, ktorý patrí k tomuto ručnému elektrickému náradiu, musí byť spofahlivo upevnený na náradí a musí byť nastavený tak, aby sa dosiahla maximálna miera bezpečnosti, t.j. brúsne teleso smie byť otvorené proti obsluhujúcej osobe iba najmenšou možnou časťou. Postarajte sa o to, aby ste sa ani Vy ani iné osoby nenachádzali v rovine rotujúceho rezacieho kotúča.** Ochranný kryt musí chrániť obsluhujúcu osobu pred úlomkami brúsneho telesa a obrodku a pred náhodným kontaktom s brúsnym telesom.

- ▶ **Používajte pre svoje ručné elektrické náradie výlučne rovné zosilnené alebo diamantové rezacie kotúče.** Samotná okolnosť, že príslušenstvo sa dá na ručné elektrické náradie upevniť, ešte neznamená, že to zaručuje jeho bezpečné používanie.
- ▶ **Prípustný počet obrátok pracovného nástroja musí byť minimálne taký vysoký ako maximálny počet obrátok uvedený na ručnom elektrickom náradí.** Príslušenstvo, ktoré sa otáča rýchlejšie, ako je prípustné, by sa mohlo rozlámať a rozletieť po celom priestore pracoviska.
- ▶ **Brúsne telesá sa smú používať len pre odporúčanú oblasť používania, napríklad: Nikdy nesmiete používať bočnú plochu rezacieho kotúča na brúsenie.** Rezacie kotúče sú určené na uberanie materiálu pomocou hrany kotúča. Bočné pôsobenie sily na tieto druhy brúsnych nástrojov môže spôsobiť ich zlomenie.
- ▶ **Vždy používajte nepoškodenú upínaciu prírubu správneho rozmeru a tvaru, ktorá sa hodí pre typ brúsneho kotúča, ktorý ste zvolili.** Vhodná príruha podopiera brúsny kotúč a znižuje takto nebezpečenstvo zlomenia brúsneho kotúča.
- ▶ **Vonkajší priemer a hrúbka pracovného nástroja musia zodpovedať rozmerovým údajom uvedeným na ručnom elektrickom náradí.** Nesprávne dimenzované pracovné nástroje nemôžu byť dostatočne odčlenené a kontrolované.
- ▶ **Brúsne kotúče a príruby, ktoré chcete použiť, musia presne pasovať na brúsne vreteno Vášho ručného elektrického náradia.** Pracovné nástroje, ktoré presne nepasujú na brúsne vreteno ručného elektrického náradia, sa otáčajú nerovnomerne a veľmi intenzívne vibrujú, čo môže mať za následok stratu kontroly nad náradím.
- ▶ **Nepoužívajte žiadne brúsne kotúče, ktoré sú poškodené. Pred každým použitím brúsne kotúče prekontrolujte, či nie sú poškodené, či z nich nechýbajú úlomky, alebo či nemajú trhliny. Keď Vám ručné elektrické náradie alebo brúsny kotúč spadli na zem, prekontrolujte, či nie je brúsny kotúč poškodený, alebo použite nejaký nepoškodený brúsny kotúč. Keď ste prekontrolovali a upli brúsny kotúč, postarajte sa o to, aby ste sa v rovine rotujúceho brúsneho kotúča nenachádzali vy ani žiadne iné osoby, ktoré sa zdržiavajú v blízkosti Vášho pracoviska, a nechajte ručné elektrické náradie bežať jednu minútu naprázdno na maximálne obrátky.** Poškodené brúsne kotúče sa počas tejto testovacej doby väčšinou zlomia.
- ▶ **Používajte osobné ochranné prostriedky. Podľa druhu použitia náradia používajte ochranný štít na celú tvár, štít na oči alebo ochranné okuliare. Pokiaľ je to primerané, používajte ochrannú dýchaciu masku, chrániče sluchu, pracovné rukavice alebo špeciálnu zásteru, ktorá Vás uchráni pred odletujúcimi drobnými čiastočkami brusiva a obrábaného materiálu.** Predovšetkým oči treba chrániť pred odletujúcimi cudzími telieskami, ktoré vznikajú pri rôznom spôsobe používania náradia. Ochrana proti prachu alebo ochranná dýchacia maska musia predovšetkým odfiltrovať konkrétny druh prachu, ktorý vzniká pri danom druhu použitia náradia. Keď je človek dlhšiu dobu vystavený hlasnému hluku, môže utrpieť stratu sluchu.

- ▶ **Zabezpečte, aby sa iné osoby nachádzali v bezpečnej vzdialenosti od Vášho pracoviska. Každá osoba, ktorá vstúpi do pracovného dosahu náradia, musí byť vybavená osobnými ochrannými pomôckami.** Úlomky obrobku alebo zlomený pracovný nástroj môžu odletieť a spôsobiť poranenie osôb aj mimo priameho pracoviska.
- ▶ **Pri vykonávaní takej práce, pri ktorej by mohol rezací nástroj natrafiť na skryté elektrické vedenia alebo zasiahnuť vlastnú prívodnú šnúru, držte náradie len za izolované plochy rúkavätí.** Kontakt s elektrickým vedením, ktoré je pod napätím, môže dostať pod napätie aj kovové súčiastky náradia a spôsobiť zásah elektrickým prúdom.
- ▶ **Zabezpečte, aby sa prívodná šnúra nenachádzala v blízkosti rotujúcich pracovných nástrojov náradia.** Keď stratíte kontrolu nad ručným elektrickým náradím, môže sa prerezať alebo zachytiť prívodná šnúra a Vaša ruka alebo Vaše predlaktie sa môžu dostať do kontaktu s rotujúcim pracovným nástrojom.
- ▶ **Nikdy neodkladajte ručné elektrické náradie skôr, ako sa pracovný nástroj úplne zastaví.** Rotujúci pracovný nástroj sa môže dostať do kontaktu s odkladacou plochou, následkom čoho by ste mohli stratiť kontrolu nad ručným elektrickým náradím.
- ▶ **Nikdy nemajte ručné elektrické náradie zapnuté vtedy, keď ho prenášate na iné miesto.** Náhodným kontaktom Vašich vlasov alebo Vášho oblečenia s rotujúcim pracovným nástrojom by sa Vám pracovný nástroj mohol zavrtáť do tela.
- ▶ **Pravidelne čistite vetracie otvory svojho ručného elektrického náradia.** Ventilátor motora vŕhaje do telesa náradia prach a veľké nahromadenie kovového prachu by mohlo spôsobiť vznik nebezpečného zásahu elektrickým prúdom.
- ▶ **Nepoužívajte toto ručné elektrické náradie v blízkosti horľavých materiálov.** Odletujúce iskry by mohli tieto materiály zapáliť.
- ▶ **Nepoužívajte žiadne také pracovné nástroje, ktoré potrebujú chladenie kvapalinou.** Používanie vody alebo iných tekutých chladiacich prostriedkov môže mať za následok zásah elektrickým prúdom.

#### Spätný ráz a príslušné výstražné upozornenia

- ▶ Spätný ráz je náhlu reakciou následkom zaseknutého (vzpriecheného) alebo zablockovaného brúsneho kotúča. Zaseknutie alebo zablockovanie má za následok prudké zastavenie rotujúceho pracovného nástroja. Takýmto spôsobom sa nekontrolované ručné elektrické náradie vymršťí na zablockovanom mieste proti smeru otáčania pracovného nástroja. Keď sa napríklad brúsny (rezací) kotúč vzpriechi alebo zablokuje v obrobku, môže sa hrana brúsneho kotúča, ktorá je zapichnutá do obrobka, zachytiť v materiáli, a tým zapríčiniť vylomenie brúsneho kotúča, alebo spôsobiť spätný ráz ručného elektrického náradia. Brúsny kotúč sa potom pohybuje smerom k obsluhujúcej osobe alebo smerom od nej v závislosti od toho, aký bol smer otáčania kotúča na mieste zablockovania. Brúsne kotúče sa môžu v takomto prípade aj rozlomiť.
- ▶ Spätný ráz je následkom nesprávneho alebo chybného použitia ručného elektrického náradia. Možno mu zabrániť pomocou vhodných preventívnych opatrení, ktoré popisujeme v nasledujúcom texte.
- ▶ **Ručné elektrické náradie vždy držte pevne a svoje telo a ruky udržiavajte vždy v takej polohe, aby ste vydržali prípadný spätný ráz náradia. Pri každej práci používajte prídavnú rúkavť, ak ju máte k dispozícii, aby ste mali čo najväčšiu kontrolu nad silami spätného rázu a reakčnými momentmi pri rozbehu náradia.** Pomocou vhodných opatrení môže obsluhujúca osoba silu spätného rázu a sily reakčných momentov zvládnuť.
- ▶ **Nikdy nedávajte ruku do blízkosti rotujúceho pracovného nástroja.** Pri spätnom ráze by Vám mohol pracovný nástroj zasiahnuť ruku.
- ▶ **Vyhýbajte sa priestoru pred rotujúcim rezacím kotúčom a za ním.** Spätný ráz vymršťí ručné elektrické náradie v smere proti pohybu brúsneho kotúča na mieste blokovania.
- ▶ **Mimoriadne opatrne pracujte v oblasti rohov, ostrých hrán a pod.** Zabráňte tomu, aby obrobok vymršťil pracovný nástroj proti Vám, alebo aby sa v ňom pracovný nástroj zablokoval. Rotujúci pracovný nástroj má sklon zablokovať sa v rohoch, na ostrých hranách alebo vtedy, keď je vyhodенý. To spôsobí stratu kontroly nad náradím alebo jeho spätný ráz.
- ▶ **Nepoužívajte s týmto náradím žiaden pilový list s reťazou ani ozubený pilový list a takisto žiadne segmentované diamantové rezacie kotúče, ktoré majú medzery medzi segmentami väčšie ako 10 mm.** Takéto druhy pracovných nástrojov často vyvolajú spätný ráz alebo spôsobujú stratu kontroly nad ručným elektrickým náradím.
- ▶ **Vyhýbajte sa zablockovaniu rezacieho kotúča alebo použitiu príliš veľkého prítlaku. Nevykonávajte náradím žiadne neprimerane hlboké rezy.** Preťaženie rezacieho kotúča zvyšuje jeho namáhanie a náchýlnosť na vzpriechenie (zahranenie) alebo zablockovanie a tým zvyšuje aj možnosť vzniku spätného rázu alebo zlomenia brúsneho telesa.
- ▶ **Ak sa rezací kotúč zablokuje, alebo ak prerušíte prácu, náradie vypnite a pokojne ho držte dovtedy, kým sa rezací kotúč úplne zastaví. Nikdy sa nepokúšajte vyberať rezací kotúč z rezu vtedy, keď ešte beží, pretože by to mohlo mať za následok vyvolanie spätného rázu.** Zistite príčinu zablockovania rezacieho kotúča a postarajte sa o jej odstránenie.
- ▶ **Nikdy nezapínajte znova ručné elektrické náradie dovtedy, kým sa rezací kotúč nachádza v obrobku. Skôr ako budete opatrne pokračovať v reze, počkajte, kým dosiahne rezací kotúč maximálny počet obrátok.** V opačnom prípade sa môže rezací kotúč zaseknúť, vyskočiť z obrobku alebo vyvolať spätný ráz.
- ▶ **Veľké platne alebo veľkorozmerné obrobky pri rezaní podoprite, aby ste znížili riziko spätného rázu zablockovaním rezacieho kotúča.** Veľké obrobky sa môžu prehnúť následkom vlastnej hmotnosti. Obrobok treba podoprieť na oboch stranách, a to aj v blízkosti rezu aj na hrane.

## 132 | Slovensky

- **Mimoriadne opatrný buďte pri rezaní výrezov do neznámych stien alebo do iných neprehľadných miest.** Zapichovaný rezací kotúč môže pri zarezaní do plynového alebo vodovodného potrubia, do elektrického vedenia alebo iných objektov spôsobiť spätný ráz.

**Ďalšie výstražné upozornenia****Používajte ochranné okuliare.**

- **Obrobok upevňujte a zaisťujte pomocou zvierok alebo iným spôsobom na nejakej stabilnej podložke.** Keď budete pridržovať obrobok iba rukou, alebo si ho budete priťkať o svoje telo, zostane labilný, čo môže vyvolať stratu kontroly nad náradím.
- **Používajte chrániče sluchu, ochranné okuliare, ochrannú dýchaciu masku a pracovné rukavice. Ako dýchaciu masku používajte minimálne polovičnú masku filtrujúcu čistočky prachu triedy FFP 2.**
- **Používajte vhodné prístroje na vyhľadávanie skrytých elektrickým vedení a potrubí, aby ste ich nenavrtali, alebo sa obráťte na miestne energetické podniky.** Kontakt s elektrickým vodičom pod napätím môže spôsobiť požiar alebo mať za následok zásah elektrickým prúdom. Poškodenie plynového potrubia môže mať za následok explóziu. Preniknutie do vodovodného potrubia spôsobí vecné škody alebo môže mať za následok zásah elektrickým prúdom.
- **Po skončení práce sa nedotýkajte rezacieho kotúča do vtedy, kým celkom vychladne.** Rezací kotúč sa počas práce veľmi zahrieva.
- **Pri práci držte ručné elektrické náradie pevne oboma rukami a zabezpečte si stabilný postoj.** Pomocou dvoch rúk sa ručné elektrické náradie ovláda bezpečnejšie.

**Popis produktu a výkonu**

**Prečítajte si všetky Výstražné upozornenia a bezpečnostné pokyny.** Zanedbanie dodržiavania Výstražných upozornení a pokynov uvedených v nasledujúcom texte môže mať za následok zásah elektrickým prúdom, spôsobiť požiar a/alebo ťažké poranenie.

Vyklopte si láskavo vyklápaciu stranu s obrázkami produktu a nechajte si ju vyklopenú po celý čas, keď čítate tento Návod na používanie.

**Používanie podľa určenia**

Toto ručné elektrické náradie je v spojení s vysávačom prachu triedy M s pevnou podložkou a s vodičimi saňami a bez použitia vody určené predovšetkým na rezanie alebo drážkovanie do minerálnych materiálov, ako napr. železobetón, murivo a cestné povrchy.

**Vyobrazené komponenty**

Číslovanie jednotlivých komponentov sa vzťahuje na vyobrazenie elektrického náradia na grafickej strane tohto Návodu na používanie.

- 1 Rukoväť (izolovaná plocha rukoväte)
- 2 Zámok
- 3 Uvoľňovacie tlačidlo pre frézovaciu jednotku
- 4 Stupnica hĺbky rezu
- 5 Tlačidlo na nastavenie hĺbkového dorazu
- 6 Hĺbkový doraz
- 7 Vodiace valčeky
- 8 Šípka smeru otáčania
- 9 Aretčné tlačidlo vretena
- 10 Vypínač
- 11 Servisný indikátor (GNF 35 CA)
- 12 Odsávací hadica\*
- 13 Odsávací nátrubok
- 14 Paralelný doraz (zarážka rovnobežnosti) (GNF 20 CA)\*
- 15 Vodiaci čap pre paralelný doraz (GNF 20 CA)\*
- 16 Brúsne vreteno
- 17 Upínacia prírubica
- 18 Diamantový rezací kotúč\*
- 19 Dištančné podložky
- 20 Upínacia matica
- 21 Kolíkový kľúč pre upínaciu maticu\*
- 22 Vysekávací nástroj\*
- 23 Smer otáčania

\*Zobrazené alebo popísané príslušenstvo nepatrí celé do základnej výbavy produktu. Kompletné príslušenstvo nájdete v našom programe príslušenstva.

**Technické údaje**

Drážkovacia fréza na drážkovanie do muriva	GNF 20 CA	GNF 35 CA
Vecné číslo	0 601 612 5..	0 601 621 7..
Menovitý príkon	W	900
Výkon	W	520
Počet voľnobežných obrátok	min <sup>-1</sup>	9300
max. priemer diamantových rezacích kotúčov	mm	115
		150

Tieto údaje platia pre menovité napätie [U] 230 V. V takých prípadoch, keď má napätie odlišné hodnoty a pri vyhotoveniach, ktoré sú špecifické pre niektorú krajinu, sa môžu tieto údaje odlišovať.

Slovensky | 133

Drážkovacia fréza na drážkovanie do muriva		GNF 20 CA	GNF 35 CA
Práca s diamantovým rezacím kotúčom			
– min. hrúbka rezacieho kotúča	mm	1,6	2,0
– max. hrúbka rezacieho kotúča	mm	2,2	2,5
Práca s dvoma diamantovými rezacími kotúčmi			
– min. hrúbka rezacieho kotúča	mm	2 x 1,6	2 x 2,0
– max. hrúbka rezacieho kotúča	mm	2 x 2,2	2 x 2,5
Upínací otvor	mm	22,2	22,2
Hĺbka drážky	mm	0 – 20	0 – 35
Šírka drážky	mm	7 – 23	7 – 39
Hmotnosť podľa EPTA-Procedure 01/2003	kg	3,4	4,7
Trieda ochrany		□/II	□/II

Tieto údaje platia pre menovité napätie [U] 230 V. V takých prípadoch, keď má napätie odlišné hodnoty a pri vyhotoveniach, ktoré sú špecifické pre niektorú krajinu, sa môžu tieto údaje odlišovať.

### Informácia o hlučnosti/vibráciách

		GNF 20 CA	GNF 35 CA
Namerané hodnoty zisťované na základe normy EN 60745 (vápencový pieskovec).			
Vyhodnotená hodnota hladiny hluku A výrobku je typicky			
Hladina zvukového tlaku	dB(A)	94	102
Hladina akustického tlaku	dB(A)	105	113
Nepresnosť merania K	dB	3	3
<b>Používajte chrániče sluchu!</b>			
Celkové hodnoty vibrácií $a_h$ (suma vektorov troch smerov) a nepresnosť merania K zisťované podľa normy EN 60745:			
$a_h$	$m/s^2$	= 4,0	= 4,0
K	$m/s^2$	= 1,5	= 1,5

Úroveň kmitov uvedená v týchto pokynoch bola nameraná podľa meracieho postupu uvedeného v norme EN 60745 a možno ju používať na vzájomné porovnanie elektronáradia. Hodí sa aj na predbežný odhad zaťaženia vibráciami. Uvedená hladina vibrácií reprezentuje hlavné druhy používania tohto ručného elektrického náradia. Pokiaľ sa ale bude elektronáradie používať na iné práce, s odlišným príslušenstvom, s inými nástrojmi alebo s nedostatočnou údržbou, môže sa úroveň vibrácií líšiť. To môže výrazne zvýšiť zaťaženie vibráciami počas celej pracovnej doby. Na presný odhad zaťaženia vibráciami počas určitého časového úseku práce s náradím treba zohľadniť doby, počas ktorých je ručné elektrické náradie vypnuté alebo doby, keď náradie síce beží, ale v skutočnosti sa nepoužíva. To môže výrazne redukovať zaťaženie vibráciami počas celej pracovnej doby.

Na ochranu osoby pracujúcej s náradím pred účinkami zaťaženia vibráciami vykonajte ďalšie bezpečnostné opatrenia, ako sú napríklad: údržba ručného elektrického náradia a používaných pracovných nástrojov, zabezpečenie zachovania teploty rúk, organizácia jednotlivých pracovných úkonov.

### Vyhlasenie o konformite


Na vlastnú zodpovednosť vyhlasujeme, že dole popísaný výrobok „Technické údaje“ sa zhoduje s nasledujúcimi normami alebo normatívnymi dokumentami: EN 60745 podľa ustanovení smerníc 2011/65/EÚ, 2004/108/ES, 2006/42/ES.

Súbor technickej dokumentácie (2006/42/ES)

sa nachádza u:

Robert Bosch GmbH, PT/ETM9,  
D-70745 Leinfelden-Echterdingen

Henk Becker                      Helmut Heinzelmann  
Executive Vice President      Head of Product Certification  
Engineering                      PT/ETM9

PPA:  
 i. V. K. W. L. C.

Robert Bosch GmbH, Power Tools Division  
D-70745 Leinfelden-Echterdingen  
20.01.2014

### Montáž

#### Odsávacie zariadenie

- Prach z niektorých materiálov, napr. z náterov obsahujúcich olovo, z niektorých druhov tvrdého dreva, minerálov a kovov môže byť zdraviu škodlivý. Kontakt s takýmto prachom alebo jeho vdychovanie môže vyvolávať alergické reakcie a/alebo spôsobiť ochorenie dýchacích ciest pracovníka, prípadne osôb, ktoré sa nachádzajú v blízkosti pracoviska.

Určité druhy prachu, napr. prach z dubového alebo z bukového dreva, sa považujú za rakovinotvorné, a to predovšet-

## 134 | Slovensky

kým spolu s ďalšími materiálmi, ktoré sa používajú pri spracovávaní dreva (chromitan, chemické prostriedky na ochranu dreva). Materiál, ktorý obsahuje azbest, smú opracovávať len špeciálne vyškolení pracovníci.

- Používajte podľa možnosti také odsávanie, ktoré je pre daný materiál vhodné.
- Postarajte sa o dobré vetranie svojho pracoviska.
- Odporúčame Vám používať ochrannú dýchaciu masku s filtrom triedy P2.

Dodržiavajte aj predpisy vlastnej krajiny týkajúce sa konkrétneho obrábaného materiálu.

► **Vyhýbajte sa usadzovaniu prachu na Vašom pracovisku.** Viaceré druhy prachu sa môžu ľahko vzniknúť.

Používaný vysávač musí byť schválený na odsávanie kameného prachu. Vhodné vysávače ponúka firma Bosch.

Elektrické náradie sa dá pripojiť priamo na zásuvku univerzálneho vysávača Bosch, ktorý je vybavený diaľkovým spúšťaním. Pri spustení ručného elektrického náradia sa vysávač automaticky zapne.

Nasuňte odsávaciu hadicu **12** (príslušenstvo) na odsávací nátrubok **13**. Spojte odsávaciu hadicu **12** s vysávačom (príslušenstvo). Prehľad rozličných typov pripojení na vysávače nájdete na konci tohto Návodu na používanie.

**Pokyny pre používanie drážkovacích fréz na drážkovanie do muriva**

Dodržiavajte nasledovné pokyny, aby ste pri práci znížili tvorbu prachových emisií.

- Používajte len odporúčané kombinácie vytvorené z drážkovacej frézy na drážkovanie do muriva a vysávača na prach triedy M. Iné kombinácie môžu spôsobovať horšie odsávanie a odlučovanie prachu.
- Dodržiavajte pokyny uvedené v návode na používanie vysávača týkajúce sa údržby a čistenia vysávača, vrátane čistenia filtrov. Zbernú nádobu na prach vysávača vyprázdnite hneď, ako sa naplní. Filtre vysávača pravidelne čistite a filtre vždy do vysávača kompletne založte.
- Používajte len odsávacie hadice určené firmou Bosch. Na odsávacej hadici nerobte žiadne úpravy. Ak sa dostanú do odsávacej hadice úlomky kameniva, okamžite prerušte prácu a odsávaciu hadicu ihneď vyčistite. Vyhýbajte sa prelamovaniu odsávacej hadice.
- Drážkovaciu frézu na drážkovanie do muriva používajte iba podľa určenia.
- Používajte len bezchybné, neopotrebované a ostré pracovné nástroje. Keď sa výrazne zníži rýchlosť postupu práce, znamená to, že pracovný nástroj je opotrebovaný.
- Dodržiavajte všeobecné bezpečnostné požiadavky na pracovisko na staveniskách.
- Postarajte sa o dobré vetranie.
- Zabezpečte si dostatok voľného priestoru na prácu. Pri rezaní dlhších drážok sa musí vysávač voľne pohybovať, resp. ho treba zavčas presunúť.
- Používajte chrániče sluchu, ochranné okuliare, dýchaciu masku a prípadne aj pracovné rukavice. Ako dýchaciu masku používajte minimálne polovičnú masku filtrujúcu častičky prachu triedy FFP 2.
- Na čistenie pracoviska používajte nejaký vhodný vysávač. Usadený prach nerozvirujte zametaním.

**Montáž diamantových rezacích kotúčov**

- **Pred každou prácou na ručnom elektrickom náradí vyťahnite zástrčku náradia zo zásuvky.**
- **Pri vkladaní alebo výmene diamantových rezacích kotúčov odporúčame používať pracovné rukavice.**
- **Pri práci sa môžu diamantové rezacie kotúče veľmi rozpáliť, nedotýkajte sa ich preto skôr, kým dostatočne nevychladnú.**
- **Používajte len rezacie kotúče, ktorá sú osadené diamantmi. Segmentované diamantové rezacie kotúče smú mať len záporné rezacie uhly a medzery medzi segmentmi maximálne 10 mm.**

**Vyklopenie frérovacej jednotky**

Pri výmene pracovného nástroja treba frérovaciu jednotku úplne vyklopiť. Postavte ručné elektrické náradie na pevnú podložku. Záмок **2** otočte napríklad pomocou konca rukoväte kolíkového kľúča **21** proti smeru pohybu hodinových ručičiek.

- **Frézovacia jednotka sa tým odblokuje a pomocou sily pružiny sa ihneď vyklopí (vysunie) smerom hore.**

**Demontáž upínacích prvkov (pozri obrázok A)**

Stlačte aretačné tlačidlo vretena **9**, keď chcete brúsne vreteno zaaretovať.

- **Tlačidlo aretácie vretena stláčajte len vtedy, keď sa brúsne vreteno nepohybuje.** Inak by sa mohlo ručné elektrické náradie poškodiť.

Uvoľnite upínaciu maticu **20** pomocou kolíkového kľúča **21** a upínaciu maticu **20** odskrutkujte. Demontujte dištančné podložky **19** a upínaciu prírubu **17**.

Vyčistite brúsne vreteno **16** a všetky súčiastky, ktoré budete montovať.

**Určenie šírky drážky**

Šírka drážky je daná počtom dištančných podložiek **19** medzi oboma diamantovými rezacími kotúčmi **18** šírkou rezu diamantových rezacích kotúčov.

Šírka drážky sa vypočíta nasledovne:

Šírka drážky = hrúbka dištančných podložiek + hrúbka diamantových rezacích kotúčov.

Prípustná šírka drážky je uvedená v odseku „Technické údaje“.

Toto ručné elektrické náradie môžete používať s jedným diamantovým rezacím kotúčom alebo s dvoma takýmito kotúčmi.

**Montáž upínacích prvkov (pozri obrázok A)**

Nasadte upínaciu prírubu **17** na brúsne vreteno **16**. Upínacia prírubica musí svojím unášačom korektné dosadať na brúsne vreteno.

Nasadte (namontujte) diamantový rezací kotúč **18** a dištančné podložky **19** na upínaciu prírubu **17**.

- **Bez ohľadu na požadovanú šírku drážky treba namontovať vždy všetky dodané dištančné podložky **19**.** Inak by sa mohol diamantový rezací kotúč **18** počas prevádzky ručného elektrického náradia uvoľniť a spôsobiť niekomu poranenie.

Počet potrebných dištančných podložiek:

GNF 20 CA: 5 kusov hrúbky 4 mm

GNF 35 CA: 3 kusy s hrúbkou 4 mm a 4 kusy s hrúbkou 6 mm

Medzi dvoma diamantovými rezacími kotúčmi **18** musí byť namontovaná minimálne jedna dištančná podložka **19**.

Pri montovaní diamantových rezacích kotúčov dávajte pozor na to, aby sa šípka smeru otáčania na diamantovom kotúči zhodovala so šípkou smeru otáčania ručného elektrického náradia (pozri šípku smeru otáčania na prevodovej hlave náradia).

Stlačte aretačné tlačidlo vretena **9**, keď chcete brúsne vreteno zaaretovať.

Naskrutkujte upínaciu maticu **20** a potom ju pomocou kolíkového kľúča **21** dotiahnite.

Frézovaciu jednotku opäť zaklopte na pôvodné miesto. Skontrolujte zaistenie frézovacej jednotky potiahnutím za rukoväť.

Pri práci s dvoma diamantovými rezacími kotúčmi **18** vymieňajte vždy naraz celý pár kotúčov.

Postup montáže vidno na grafickej strane tohto Návodu na používanie.

## Prevádzka

### Nastavenie hĺbky rezu

- **Nastavenie hĺbky rezu (predvoľba) sa smie vykonávať len vtedy, keď je ručné elektrické náradie vypnuté.**

Pomocou hĺbkového dorazu **6** sa dá nastaviť (predvoliť) požadovaná hĺbka rezu.

Stlačte tlačidlo na nastavenie hĺbkového dorazu **5** a posuňte hĺbkový doraz **6** na požadovanú hĺbku rezu na stupnici hĺbky rezu **4**. Potom tlačidlo **5** opäť uvoľnite.

Presvedčte sa, či je hĺbkový doraz **6** opäť zaskočený.

### Uvedenie do prevádzky

- **Všimnite si napätie siete! Napätie zdroja prúdu musí mať hodnotu zhodnú s údajmi na typovom štítku ručného elektrického náradia. Výrobky označené pre napätie 230 V sa smú používať aj s napätím 220 V.**

#### Zapínanie/vypínanie

- **Pred zapnutím ručného elektrického náradia sa presvedčte, či frézovacia jednotka zaskočila v najvyššej polohe.** Inak by sa mohli diamantové rezacie kotúče dotýkať obrobku a pri zapnutí by ste mohli stratiť kontrolu nad ručným elektrickým náradím.

Posuňte na **zapnutie** ručného elektrického náradia vypínač **10** smerom dopredu.

Na **zaaretovanie** vypínača **10** zatlačte vypínač **10** vpredu dole, až zaskočí.

Ak chcete ručné elektrické náradie **vypnúť**, uvoľnite vypínač **10** resp. v takom prípade, keď je zaaretovaný, nakrátko vypínač **10** stlačte vzadu dole a potom ho uvoľnite.

Aby ste ušetrili energiu, zapínajte ručné elektrické náradie iba vtedy, keď ho používate.

- **Pred použitím diamantové rezacie kotúče vždy dôkladne skontrolujte. Diamantový rezací kotúč musí byť bezchybne namontovaný a musí sa dať voľne otáčať. Vykonajte s nástrojom skúšobný chod bez zaťaženia v trvaní minimálne 1 minúta. Nepoužívajte žiadne diamantové rezacie kotúče, ktoré sú poškodené, neokráhne alebo vibrujúce.** Poškodené diamantové rezacie kotúče sa môžu pri práci roztrhnúť a môžu spôsobiť poranenie osôb.

#### Obmedzenie rozbehového prúdu

Elektronické obmedzenie rozbehového prúdu obmedzuje výkon pri zapnutí ručného elektrického náradia a umožňuje jeho prevádzku v prúdovom obvode chránenom poistkou s hodnotou 16 A.

#### Konštantná elektronika

Konštantná elektronika udržiava počet obrátok pri voľnobehu a pri zaťažení na približne rovnakej úrovni, a tým zabezpečuje rovnomerný pracovný výkon náradia.

#### Ochrana proti preťaženiu

V prípade preťaženia sa motor náradia zastaví. Nechajte ručné elektrické náradie vychladnúť chodom na maximálne obrátky bez zaťaženia v trvaní cca 30 sekúnd.

#### Ochrana proti opätovnému rozbehnutiu (GNF 35 CA)

Ochrana proti opätovnému rozbehnutiu zabraňuje nekontrolovanému rozbehu ručného elektrického náradia po prerušení prívodu elektrického prúdu (napr. výpadok siete).

Na **opätovné uvedenie náradia do chodu** prepnete vypínač **10** do vypnutej polohy a potom náradie znova zapnete.

**Upozornenie:** Pravidelne kontrolujte funkciu ochrany proti opätovnému rozbehu ručného elektrického náradia tak, že počas prevádzky dáte vytiahnuť zástrčku prívodnej šnúry zo zásuvky a hneď potom ju dáte zasunúť do zásuvky späť.

#### Pokyny na používanie

- **Buďte opatrný pri rezaní drážok do nosných stien, pozri odsek „Pokyny k stavebnej statike“.**
- **Nezaťažujte ručné elektrické náradie do takej miery, aby sa zastavovalo.**
- **Obrobok upnite v takom prípade, keď nie je zabezpečený vlastnou hmotnosťou.**
- **Toto ručné elektrické náradie sa smie používať len na rezanie nasucho.**

Chráňte rezací kotúč pred nárazom, úderom a pred masťou. Nevystavujte rezací kotúč bočnému tlaku.

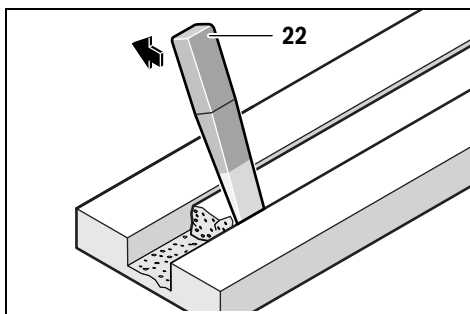
- Nastavte hĺbku rezu, pozri odsek „Nastavenie hĺbky rezu“.
- Na vyrovnanie nepresností, ktoré vznikajú pri vylamovaní ryhy drážky, treba predvoliť hĺbku rezu o cca 3 mm väčšiu, ako má byť požadovaná hĺbka drážky.
- Postavte ručné elektrické náradie vodiacími valčekmi **7** na plochu, ktorú budete obrábať. Frézovacia jednotka sa musí nachádzať úplne v hornej polohe.
- Zapnite ručné elektrické náradie.
- Posuňte uvoľňovacie tlačidlo **3** smerom hore, aby ste uvoľnili aretáciu frézovacej jednotky. Zapichujte frézovaciu jednotku pomaly do materiálu.

## 136 | Slovensky

- Miernym posuvom, ktorý zodpovedá obrábanému materiálu, vedte ručné elektrické náradie za obe rukoväte.
- S týmto ručným elektrickým náradím treba vždy pracovať proti smeru otáčania kotúča. Inak hrozí nebezpečenstvo, že sa stane **nekontrolovaným** a vyskočí z rezu. Ručné elektrické náradie vedte v smere šípky **8**.
- V smere rezu sa môže ručné elektrické náradie buď posúvať zozadu alebo aj ťahať spredu. Zvislé drážky sa dajú jednoducho rezať ťahaním zhora smerom dole.
- Po skončení frézovania zaklopte za chodu náradia frézovaciu jednotku z drážky smerom hore tak, aby frézovacia jednotka v najvyššej polohe zaskočila.
- Vypnite ručné elektrické náradie.

Nebrzdíte dobiehajúce diamantové rezacie kotúče prítlakom na ich bočnú stenu.

- ▶ **Pri práci sa môžu diamantové rezacie kotúče veľmi rozpaľiť, nedotýkajte sa ich preto skôr, kým dostatočne nevychladnú.**



Ostatnú časť drážky vysekajte pomocou dodávaného vysekávacieho nástroja **22**.

Rezy do oblúka sa nedajú robiť, pretože diamantové rezacie kotúče by sa inak v materiáli vzpričili.

Doskovité materiály treba pri rezaní položiť na pevnú podložku alebo je potrebné ich niečím podprieť.

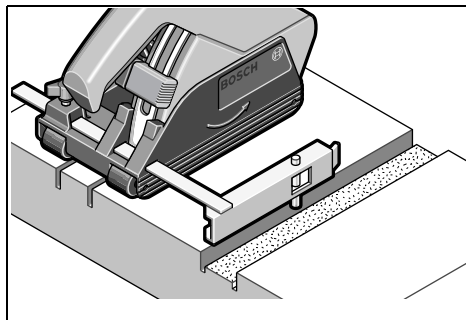
Pri vyhotovovaní priechodných otvorov do steny napr. pomocou vŕtacieho kladiva, sa môže zabrániť vypadnutiu materiálu na hornej ploche, keď sa tam predtým drážkovacou frézou na drážkovanie do muriva vyhotoví drážka s maximálnou hĺbkou rezu.

Ak budete rezať mimoriadne tvrdý materiál, napríklad betón s veľkým obsahom štrku, môže sa diamantový rezací kotúč prehriať, a následkom toho poškodiť. Jednoznačným príznakom toho je veniec iskier, ktorý sa tvorí okolo bežiacieho diamantového rezacieho kotúča.

V takomto prípade prerušte rezanie a nechajte diamantový rezací kotúč bežať na krátku dobu na voľnobeh s maximálnymi obrátkami, aby vychladol.

Viditeľné spomaľovanie postupu práce a obiehajúci veniec iskier sú signálom otupenia diamantového rezacieho kotúča. Diamantový kotúč však môžete znova naostriť, a to krátkym rezom do abrazívneho materiálu, napríklad do pieskovca.

## Paralelný doraz (GNF 20 CA)



Na frézovanie ďalších drážok paralelne k už existujúcej drážke zatlačte vodiaci čap **15** paralelného dorazu **14** smerom dole do existujúcej drážky a potom vykonajte frézovanie.

## Pokyny k stavebnej statike

Robenie drážok do nosných stien podlieha norme DIN 1053 časť 1 alebo miestnym špecifickým zákonným ustanoveniam. Tieto predpisy bezpodmienečne dodržiavajte. Pred začiatkom práce sa poraďte so zodpovedným statikom, architektom alebo s kompetentným pracovníkom vedenia stavby.

Prípustná hĺbka rezu ako aj šírka reznej štrbiny závisia od dĺžky rezu, od hrúbky steny a od použitého stavebného materiálu.

## Údržba a servis

## Údržba a čistenie

- ▶ **Pred každou prácou na ručnom elektrickom náradí vytiahnite zástrčku náradia zo zásuvky.**
- ▶ **Ručné elektrické náradie a jeho vetracie štrbiny udržiavajte vždy v čistote, aby ste mohli pracovať kvalitne a bezpečne.**

Po skončení práce demontujte upínacie prvky náradia a vyčistite všetky upínacie súčiastky a takisto ochranný kryt.

Príslušenstvo skladujte a používajte starostlivo.

## Servisný indikátor 11 (GNF 35 CA)

V prípade opotrebovania uhlíkov sa ručné elektrické náradie automaticky vypne. To sa 8 hodín predtým indikuje rozsvietením alebo blikaním servisného indikátora **11**. Na vykonanie servisu treba ručné elektrické náradie zaslať do autorizovanej servisnej opravovne, adresy nájdete v odseku „Servisné stredisko a poradenstvo pri používaní“.

Ak je potrebná výmena prírodnej šnúry, musí ju vykonať firma Bosch alebo niektoré autorizované servisné stredisko ručného elektrického náradia Bosch, aby sa zabránilo ohrozeniu bezpečnosti používateľa náradia.



## Náhradné súčiastky

### GNF 20 CA

Upínacia príruha <b>17</b>	3 600 390 023
Dištančné podložky 4 mm <b>19</b>	3 609 202 041
Upínacia matica <b>20</b>	3 603 345 005

### GNF 35 CA

Upínacia príruha <b>17</b>	3 609 202 039
Dištančné podložky 4 mm <b>19</b>	3 609 202 041
Dištančné podložky 6 mm <b>19</b>	3 609 202 042
Upínacia matica <b>20</b>	3 609 202 040

## Servisné stredisko a poradenstvo pri používaní

Servisné stredisko Vám odpovie na otázky týkajúce sa opravy a údržby Vášho produktu ako aj náhradných súčiastok. Rozložené obrázky a informácie k náhradným súčiastkam nájdete aj na web-stránke:

### www.bosch-pt.com

Tím poradcov Bosch Vám s radosťou poskytne pomoc pri otázkach týkajúcich sa našich produktov a ich príslušenstva. Pri všetkých dopytoch a objednávkach náhradných súčiastok uvádzajte bezpodmienečne 10-miestne vecné číslo uvedené na typovom štítku výrobku.

### Slovakia

Na [www.bosch-pt.sk](http://www.bosch-pt.sk) si môžete objednať opravu Vášho stroja online.

Tel.: (02) 48 703 800

Fax: (02) 48 703 801

E-Mail: [servis.naradia@sk.bosch.com](mailto:servis.naradia@sk.bosch.com)

[www.bosch.sk](http://www.bosch.sk)

## Likvidácia

Ručné elektrické náradie, príslušenstvo a obal treba dať na recykláciu šetriacu životné prostredie.

Neodhadzujte ručné elektrické náradie do komunálneho odpadu!

### Len pre krajiny EÚ:



Podľa Európskej smernice 2012/19/EÚ o starých elektrických a elektronických výrobkoch a podľa jej aplikácií v národnom práve sa musia už nepoužiteľné elektrické produkty zbierať separovane a dať na recykláciu zodpovedajúcu ochrane životného prostredia.

Zmeny vyhradené.

## Magyar

## Biztonsági előírások

### Általános biztonsági előírások az elektromos kéziszerszámokhoz

**▲ FIGYELMEZTETÉS** Olvassa el az összes biztonsági figyelmeztetést és előírást. A következőkben leírt előírások betartásának elmulasztása áramütésekhez, tűzhöz és/vagy súlyos testi sérülésekhez vezethet.

**Kérjük a későbbi használatra gondosan őrizze meg ezeket az előírásokat.**

Az alább alkalmazott „elektromos kéziszerszám” fogalom a hálózati elektromos kéziszerszámokat (hálózati csatlakozó kábellel) és az akkumulátoros elektromos kéziszerszámokat (hálózati csatlakozó kábel nélkül) foglalja magában.

### Munkahelyi biztonság

- ▶ **Tartsa tisztán és jól megvilágított állapotban a munkahelyét.** A rendtelenség és a megvilágítatlan munkaterület balesetekhez vezethet.
- ▶ **Ne dolgozzon a berendezéssel olyan robbanásveszélyes környezetben, ahol éghető folyadékok, gázok vagy porok vannak.** Az elektromos kéziszerszámok szikrákat keltenek, amelyek a port vagy a gőzöket meggyújtják.
- ▶ **Tartsa távol a gyerekeket és az idegen személyeket a munkahelytől, ha az elektromos kéziszerszámot használja.** Ha elvonják a figyelmét, elvesztheti az uralmát a berendezés felett.

### Elektromos biztonsági előírások

- ▶ **A készülék csatlakozó dugójának bele kell illeszkednie a dugaszolóaljzatba. A csatlakozó dugót semmilyen módon sem szabad megváltoztatni. Védőföldeléssel ellátott készülékekkel kapcsolatban ne használjon csatlakozó adaptert.** A változtatás nélküli csatlakozó dugók és a megfelelő dugaszoló aljzatok csökkentik az áramütés kockázatát.
- ▶ **Kerülje el a földelt felületek, mint például csövek, fűtőtestek, kályhák és hűtőgépek megérintését.** Az áramütési veszély megnövekszik, ha a teste le van földelve.
- ▶ **Tartsa távol az elektromos kéziszerszámot az esőtől vagy nedvességtől.** Ha víz hatol be egy elektromos kéziszerszámba, ez megnöveli az áramütés veszélyét.
- ▶ **Ne használja a kábelt a rendeltetésétől eltérő célokra, vagyis a szerszámot soha ne hordozza vagy akassza fel a kábelnél fogva, és sohase húzza ki a hálózati csatlakozó dugót a kábelnél fogva. Tartsa távol a kábelt hőforrásoktól, olajtól, éles élektől és sarkoktól és mozgó gépkatrészekről.** Egy megrongálódott vagy csomókkal teli kábel megnöveli az áramütés veszélyét.

## 138 | Magyar

- ▶ **Ha egy elektromos kéziszerszámmal a szabad ég alatt dolgozik, csak szabadban való használatra engedélyezett hosszabbítót használjon.** A szabadban való használatra engedélyezett hosszabbító használata csökkenti az áramütés veszélyét.
- ▶ **Ha nem lehet elkerülni az elektromos kéziszerszám nedves környezetben való használatát, alkalmazzon egy hibaáram-védőkapcsolót.** Egy hibaáram-védőkapcsoló alkalmazása csökkenti az áramütés kockázatát.

**Személyi biztonság**

- ▶ **Munka közben mindig figyeljen, ügyeljen arra, amit csinál és meggondoltan dolgozzon az elektromos kéziszerszámmal. Ha fáradt, ha kábítószerek vagy alkohol hatása alatt áll, vagy orvosságokat vett be, ne használja a berendezést.** Egy pillanatnyi figyelmetlenség a szerző használata közben komoly sérülésekhez vezethet.
- ▶ **Viseljen személyi védőfelszerelést és mindig viseljen védőszemüveget.** A személyi védőfelszerelések, mint porvédő álarc, csúszásbiztos védőcipő, védősapka és fülvédő használata az elektromos kéziszerszám használata jellegének megfelelően csökkenti a személyi sérülések kockázatát.
- ▶ **Kerülje el a készülék akaratlan üzembe helyezését. Győződjön meg arról, hogy az elektromos kéziszerszám ki van kapcsolva, mielőtt bedugná a csatlakozó dugót a dugaszolóaljzatba, csatlakoztatná az akkumulátor-csomagot, és mielőtt felvenné és vinni kezdené az elektromos kéziszerszámot.** Ha az elektromos kéziszerszám felemelése közben az ujját a kapcsolón tartja, vagy ha a készüléket bekapcsolt állapotban csatlakoztatja az áramforráshoz, ez balesetekhez vezethet.
- ▶ **Az elektromos kéziszerszám bekapcsolása előtt okvetlenül távolítsa el a beállítószerszámokat vagy csavarculcsokat.** Az elektromos kéziszerszám forgó részeiben felejtett beállítószerszám vagy csavarculcs sérüléseket okozhat.
- ▶ **Ne becsülje túl önmagát. Kerülje el a normálistól eltérő testtartást, ügyeljen arra, hogy mindig biztosan álljon és az egyensúlyát megtartsa.** Így az elektromos kéziszerszám felett váratlan helyzetekben is jobban tud uralkodni.
- ▶ **Viseljen megfelelő ruhát. Ne viseljen bő ruhát vagy ékszereket. Tartsa távol a haját, a ruháját és a kesztyűjét a mozgó részekről.** A bő ruhát, az ékszereket és a hosszú haját a mozgó alkatrészek magukkal rántathatják.
- ▶ **Ha az elektromos kéziszerszámra fel lehet szerelni a por elszívásához és összegyűjtéséhez szükséges berendezéseket, ellenőrizze, hogy azok megfelelő módon hozzá vannak kapcsolva a készülékhez és rendeltetésüknek megfelelően működnek.** A porgyűjtő berendezések használata csökkenti a munka során keletkező por veszélyes hatását.

**Az elektromos kéziszerszámok gondos kezelése és használata**

- ▶ **Ne terhelje túl a berendezést. A munkájához csak az arra szolgáló elektromos kéziszerszámot használja.** Egy alkalmas elektromos kéziszerszámmal a megadott teljesítménytartományon belül jobban és biztonságosabban lehet dolgozni.

- ▶ **Ne használjon olyan elektromos kéziszerszámot, amelynek a kapcsolója elromlott.** Egy olyan elektromos kéziszerszám, amelyet nem lehet sem be-, sem kikapcsolni, veszélyes és meg kell javíttatni.

- ▶ **Húzza ki a csatlakozó dugót a dugaszolóaljzattól és/vagy az akkumulátor-csomagot az elektromos kéziszerszámból, mielőtt az elektromos kéziszerszámon beállítási munkákat végez, tartozékokat cserél vagy a szerzőt tárolásra elteszi.** Ez az elővigyázatossági intézkedés megátalja a szerző akaratlan üzembe helyezését.

- ▶ **A használaton kívüli elektromos kéziszerszámokat olyan helyen tárolja, ahol azokhoz gyerekek nem férhetnek hozzá. Ne hagyja, hogy olyan személyek használják az elektromos kéziszerszámot, akik nem ismerik a szerzőt, vagy nem olvasták el ezt az útmutatót.** Az elektromos kéziszerszámok veszélyesek, ha azokat gyakorlatlan személyek használják.

- ▶ **A készüléket gondosan ápolja. Ellenőrizze, hogy a mozgó alkatrészek kifogástalanul működnek-e, nincsenek-e beszorulva, és nincsenek-e eltörve vagy megrongálódva olyan alkatrészek, amelyek hatással lehetnek az elektromos kéziszerszám működésére. A berendezés megrongálódott részeit a készülék használata előtt javíttassa meg.** Sok olyan baleset történik, amelyet az elektromos kéziszerszám nem kielégítő karbantartására lehet visszavezetni.

- ▶ **Tartsa tisztán és éles állapotban a vágószerszámokat.** Az éles vágóélekkel rendelkező és gondosan ápolott vágószerszámok ritkábban ékelődnek be és azokat könnyebben lehet vezetni és irányítani.

- ▶ **Az elektromos kéziszerszámokat, tartozékokat, betétszerszámokat stb. csak ezen előírásoknak és az adott készüléktípusra vonatkozó kezelési utasításoknak megfelelően használja. Vegye figyelembe a munkafeladatok és a kivitelezendő munka sajátosságait.** Az elektromos kéziszerszám eredeti rendeltetésétől eltérő célokra való alkalmazása veszélyes helyzetekhez vezethet.

**Szervíz-ellenőrzés**

- ▶ **Az elektromos kéziszerszámot csak szakképzett személyzet csak eredeti pótalkatrészek felhasználásával javíthatja.** Ez biztosítja, hogy az elektromos kéziszerszám biztonságos maradjon.

**Biztonsági előírások a daraboló csiszológépek számára**

- ▶ **Az elektromos kéziszerszámhoz tartozó védőbúrárt biztonságosan kell felszerelni és úgy kell beállítani, hogy az a lehető legnagyobb biztonságot nyújtsa, vagyis a csiszolótestnek csak a lehető legkisebb része mutatson a kezelő felé. Ügyeljen arra, hogy saját maga és a közelben tartozó egyéb személyek se tartózkodjanak a forgó csiszoló tárcsa síkjában.** A védőbúrának meg kell óvnia a kezelőt a letörött, kirepülő daraboktól és a csiszolótest véletlen megérintésétől.

- ▶ **Az elektromos kéziszerszámahoz csak egyenes, megerősített kivitelű vagy gyémántbetétes darabolótárcsákat használjon.** Az a tény, hogy a tartozékok rögzíteni tudja az elektromos kéziszerszáma, nem garantálja annak biztonságos alkalmazását.
  - ▶ **A betétszerszám megengedett fordulatszámának legalább akkorának kell lennie, mint az elektromos kéziszerszám megadott legnagyobb fordulatszám.** A megengedettnél gyorsabban forgó tartozékok széttörhetnek és kirepülhetnek.
  - ▶ **A csiszolótesteket csak az azok számára javasolt célokra szabad használni.** Például: **Sohase csiszoljon egy darabolótárcsa oldalsó felületével.** A darabolótárcsák arra vannak méretezve, hogy az anyagot a tárcsa élével munkálják le. Az ilyen csiszolótestekre ható oldalirányú erő a csiszolótest töréséhez vezethet.
  - ▶ **Használjon mindig hibátlan, az Ön által választott csiszolótárcsának megfelelő méretű és alakú befogókarmát.** A megfelelő karimák megtámasztják a csiszolótárcsát és így csökkentik a csiszolótárcsa eltörésének veszélyét.
  - ▶ **A betétszerszám külső átmérőjének és vastagságának meg kell felelnie az Ön elektromos kéziszerszám megadott méreteinek.** A hibásan méretezett betétszerszámokat nem lehet megfelelően eltakarni, vagy irányítani.
  - ▶ **A csiszolótárcsáknak és karimáknak pontosan rá kell illeszkedniük az Ön elektromos kéziszerszámának a csiszolótengelyére.** Az olyan betétszerszámok, amelyek nem illeszkednek pontosan az elektromos kéziszerszám csiszolótengelyéhez, egyenletlenül forognak, erősen berezegnek és a készülék feletti uralom megszűnéséhez vezethetnek.
  - ▶ **Ne használjon megrongálódott csiszolótárcsákat. Minden használat előtt ellenőrizze, nincsenek-e a csiszolótárcsákon lepattant részek és repedések. Ha az elektromos kéziszerszám vagy a csiszolótárcsa leesik, vizsgálja meg, nem rongálódott-e meg, vagy használjon egy hibátlan csiszolótárcsát. Miután ellenőrizte, majd behelyezte a készülékbe a csiszolótárcsát, tartózkodjon Ön saját maga és minden más a közelben található személy is a forgó csiszolótárcsa forgási síkján kívül és járassa egy percig az elektromos kéziszerszámot a legnagyobb fordulatszámmal.** A megrongálódott csiszolótárcsák ezalatt a próbaidő alatt általában már széttörnek.
  - ▶ **Viseljen személyi védőfelszerelést. Használjon az alkalmazásnak megfelelő teljes védőálarcot, szemvédőt vagy védőszemüveget. Amennyiben célszerű, viseljen porvédő álarcot, zajtompító fülvédőt, védő kesztyűt vagy különleges kötényt, amely távol tartja a csiszolószerszám- és anyagrészeket.** Mindenképpen védje meg a szemét a kirepülő idegen anyagoktól, amelyek a különböző alkalmazások során keletkeznek. A por- vagy védőálarcnak meg kell szűrnie a használat során keletkező port. Ha hosszú ideig ki van téve az erős zaj hatásának, elvesztheti a hallását.
  - ▶ **Ügyeljen arra, hogy a többi személy biztonságos távolságban maradjon az Ön munkaterületétől. Minden olyan személynek, aki belép a munkaterületre, személyi védőfelszerelést kell viselnie.** A munkadarab letört
- részei vagy a széttört betétszerszámok kirepülhetnek és a közvetlen munkaterületen kívül és személyi sérülést okozhatnak.
- ▶ **Az elektromos kéziszerszámot csak a szigetelt fogantyúfelületeknél fogja meg, ha olyan munkákat végez, amelyek során a betétszerszám kívülről nem látható, feszültség alatt álló vezetékeket, vagy a saját hálózati kábelét is átvághatja.** Ha a berendezés egy feszültség alatt álló vezetékhez ér, a berendezés fémrészei szintén feszültség alá kerülhetnek és áramütéshez vezethetnek.
  - ▶ **Tartsa távol a hálózati csatlakozó kábelt a forgó betétszerszámoktól.** Ha elveszíti az uralmát a készülék felett, az átvághatja, vagy bekaphatja a hálózati csatlakozó kábelt és az Ön keze vagy karja is a forgó betétszerszámhoz érhet.
  - ▶ **Sohase tegye le az elektromos kéziszerszámot, mielőtt a betétszerszám teljesen leállna.** A forgásban lévő betétszerszám megérintheti a támasztó felületet, és Ön ennek következtében könnyen elvesztheti az uralmát az elektromos kéziszerszám felett.
  - ▶ **Ne járassa az elektromos kéziszerszámot, miközben azt a kezében tartja.** A forgó betétszerszám egy véletlen érintkezés során bekaphatja a ruháját és a betétszerszám befúródhat a testébe.
  - ▶ **Tisztítsa meg rendszeresen az elektromos kéziszerszám szellőzőnyílásait.** A motor ventilátora beszívja a port a házba, és nagyobb mennyiségű fémpor felhalmozódása elektromos veszélyekhez vezethet.
  - ▶ **Ne használja az elektromos kéziszerszámot éghető anyagok közelében.** A szikrák ezeket az anyagokat meggyújthatják.
  - ▶ **Ne használjon olyan betétszerszámokat, amelyek alkalmazásához folyékony hűtőanyagra van szükség.** Víz és egyéb folyékony hűtőanyagok alkalmazása áramütéshez vezethet.
- Visszarúgás és megfelelő figyelmeztető tájékoztatók**
- ▶ **A visszarúgás a beékelődő vagy leblokkoló forgó csiszolótárcsa hirtelen reakciója.** A beékelődés vagy leblokkolás a forgó betétszerszám hirtelen leállításához vezet. Ez az irányítatlan elektromos kéziszerszámot a betétszerszámok a leblokkolási ponton fennálló forgási irányával szembeni irányban felgyorsítja. Ha például egy csiszolótárcsa beékelődik, vagy leblokkol a megmunkálásra kerülő munkadarabban, a csiszolótárcsának a munkadarabra bemelegedése leáll és így a csiszolótárcsa kiugorhat vagy egy visszarúgást okozhat. A csiszolótárcsa ekkor a tárcsának a leblokkolási pontban fennálló forgási irányától függően a kezelő személy felé, vagy attól távolodva mozog. A csiszolótárcsák ilyenkor el is törhetnek. Egy visszarúgás az elektromos kéziszerszám hibás vagy helytelen használatának következménye. Ezt az alábbiakban leírásra kerülő megfelelő óvatossági intézkedésekkel meg lehet gátolni.
  - ▶ **Tartsa szorosan fogva az elektromos kéziszerszámot, és hozza a testét és a karjait olyan helyzetbe, amelyben fel tudja venni a visszaütő erőket. Használja mindig a pótfogantyút, amennyiben létezik, hogy a lehető legjobban tudjon uralkodni a visszarúgási erő, illetve fel-**

## 140 | Magyar

**futáskor a reakciós nyomaték felett.** A kezelő személy megfelelő óvatossági intézkedésekkel uralkodni tud a visszarúgási és reakcióerők felett.

- ▶ **Sohase vigye a kezét a forgó betétszerszám közelébe.** A betétszerszám egy visszarúgás esetén a kezéhez érhet.
- ▶ **Kerülje el a forgó darabolótárcsa előtti és mögötti tartományt.** A visszarúgás az elektromos kéziszerszámot a csiszolótárcsának a leblokkolási pontban fennálló forgási irányával ellentétes irányba hajtja.
- ▶ **A sarkok és élek közelében különösen óvatosan dolgozon, akadályozza meg, hogy a betétszerszám lepattanjon a munkadarabról, vagy beékelődjön a munkadarabba.** A forgó betétszerszám a sarkoknál, éleknél és lepattanás esetén könnyen beékelődik. Ez a készülék feletti uralom elvesztéséhez, vagy egy visszarúgáshoz vezet.
- ▶ **Ne használjon láncfűrészlapokat vagy fogazott fűrészlapokat és olyan, több szegmensből álló gyémántbetétes tárcsákat, amelyeknél a szegmensek közötti távolság meghaladja a 10 mm-t.** Az ilyen betétszerszámok gyakran visszarúgáshoz vezetnek, vagy a kezelő elvesztheti az uralmát az elektromos kéziszerszám felett.
- ▶ **Kerülje el a darabolótárcsa leblokkolását, és ne gyakoroljon túl erős nyomást a készülékre. Ne végezzen túl mély vágást.** A túlterhelés megnöveli a darabolótárcsa igénybevételét és beékelődési vagy leblokkolási hajlamát és visszarúgáshoz vagy a csiszolótest töréséhez vezethet.
- ▶ **Ha a darabolótárcsa beékelődik, vagy ha Ön megszakítja a munkát, kapcsolja ki a készüléket és tartsa azt nyugodtan, amíg a tárcsa teljesen leáll. Sohase próbálja meg kihúzni a még forgó darabolótárcsát a vágásból, mert ez visszarúgáshoz vezethet.** Határozza meg és hárítsa el a beékelődés okát.
- ▶ **Addig ne kapcsolja ismét be az elektromos kéziszerszámot, amíg az még benne van a munkadarabban. Várja meg, amíg a hasítókorong eléri a teljes fordulatszámát, mielőtt óvatosan folytatná a vágást.** A korong ellenkező esetben beékelődhet, kiugorhat a munkadarabból, vagy visszarúgáshoz vezethet.
- ▶ **Támassa fel a lemezeket vagy nagyobb munkadarabokat, hogy csökkentse egy beékelődő hasítókorong következtében fellépő visszarúgás kockázatát.** A nagyobb munkadarabok saját súlyuk alatt meghajolhatnak. A munkadarabot mindkét oldalán, és mind a vágási vonal közelében, mind a szélénél alá kell támasztani.
- ▶ **Ha egy meglévő falban, vagy más be nem látható területen hoz létre „táska alakú beszúrást”, járjon el különös óvatossággal.** Az anyagba behatoló hasítókorong gáz- vagy vízvezetékbe, elektromos vezetékbe vagy más tárgyakra ütközhet, amelyek visszarúgást okozhatnak.

#### Kiegészítő figyelmeztetések és tájékoztató

**Viseljen védőszemüveget.**



- ▶ **Rögzítse és biztosítsa a munkadarabot egy csavaros szorítóval vagy más eszközzel egy stabil alaplaphoz.** Ha a munkadarabot csak a kezével tartja, vagy a testéhez szorítja, ez labilis marad, és Ön könnyen elveszítheti az uralmát a kéziszerszám, vagy a munkadarab felett.
- ▶ **Viseljen zajtompító fülvédőt, védőszemüveget, porvédő álarcot és kesztyűt. Porvédő álarcként legalább egy részecskéket kiszűrő, FFP 2 osztályú félálarcot használjon.**
- ▶ **A rejtett vezetékek felkutatásához használjon alkalmas fémmereső készüléket, vagy kérje ki a helyi energiaellátó vállalat tanácsát.** Ha egy elektromos vezeték a berendezéssel megérint, ez tűzhez és áramütéshez vezethet. Egy gázvezeték megrongálása robbanást eredményezhet. Ha egy vízvezeték szakít meg, anyagi károk keletkeznek, vagy villamos áramütést kaphat.
- ▶ **A munka befejezése után ne érjen hozzá a hasítókoronghoz, amíg az le nem hűlt.** A hasítókorong a munka során igen erősen felhevül.
- ▶ **A munka során mindig mindkét kezével tartsa az elektromos kéziszerszámot és gondoskodjon arról, hogy szilárd, biztos alapon álljon.** Az elektromos kéziszerszámot két kézzel biztosabban lehet vezetni.

## A termék és alkalmazási lehetőségeinek leírása



**Olvassa el az összes biztonsági figyelmeztetést és előírást.** A következőkben leírt előírások betartásának elmulasztása áramütésekhez, tűzhez és/vagy súlyos testi sérülésekhez vezethet.

Kérjük hajtassa ki a kihajtható ábrás oldalt, és hagyja így kihajtván, miközben ezt a kezelési útmutatót olvassa.

### Rendeltetészerű használat

Az elektromos kéziszerszám az M porosztálynak megfelelő porszívóval együtt, vezetőszerű és szilárd rögzítés mellett, mindenekelőtt ásványi anyagokban, mint például vasbetonban, téglafalban és útburkolatokban vízhasználat nélküli darabolásra, vagy rések vágására szolgál.

### Az ábrázolásra kerülő komponensek

A készülék ábrázolásra kerülő komponenseinek sorszámozása az elektromos kéziszerszámnak az ábra-oldalon található képére vonatkozik.

- 1 Fogantyú (szigetelt fogantyú-felület)
- 2 Feloldózár
- 3 A maróegység reteszelésfeloldó gombja
- 4 Vágási mélységi skála
- 5 Mélységi ütköző beállító gomb
- 6 Mélységi ütköző
- 7 Görgők
- 8 A munkavégzési irányt jelző nyíl
- 9 Orsó-reteszelőgomb
- 10 Be-/kikapcsoló

- |  |  |
|--|--|
| <p>11 Szerviz-kijelzés (GNF 35 CA)<br/> 12 Elszívó tömlő*<br/> 13 Elszívó csomk<br/> 14 Párhuzamos ütköző (GNF 20 CA)*<br/> 15 Vezetőcsap a párhuzamos ütközőhöz (GNF 20 CA)*<br/> 16 Csiszolósó<br/> 17 Felfogó karima<br/> 18 Gyémántbetétes hasítókorong*</p> | <p>19 Távtartó tárcsa<br/> 20 Rögzítőanya<br/> 21 Rögzítőanya körmoskulcs*<br/> 22 Kítörő szerszám*<br/> 23 Forgásirány</p> <p>*A képeken látható vagy a szövegben leírt tartozékok részben nem tartoznak a standard szállítmányhoz. Tartozékprogramunkban valamennyi tartozék megtalálható.</p> |
|--|--|

### Műszaki adatok

Horonyvéső		GNF 20 CA	GNF 35 CA
Cikkszám		0 601 612 5..	0 601 621 7..
Névleges felvett teljesítmény	W	900	1400
Leadott teljesítmény	W	520	750
Üresjáratú fordulatszám	perc <sup>-1</sup>	9300	9300
Gyémánt darabolótárcsák legnagyobb átmérője	mm	115	150
Munkavégzés egy gyémántbetétes darabolótárcsával			
– min. daraboló tárcsa vastagság	mm	1,6	2,0
– max. hasítókorong vastagság	mm	2,2	2,5
Munkavégzés két gyémántbetétes darabolótárcsával			
– min. daraboló tárcsa vastagság	mm	2 x 1,6	2 x 2,0
– max. hasítókorong vastagság	mm	2 x 2,2	2 x 2,5
Befogófurat	mm	22,2	22,2
Horony mélysége	mm	0 – 20	0 – 35
Horony szélessége	mm	7 – 23	7 – 39
Súly az „EPTA-Procedure 01/2003” (2003/01 EPTA-eljárás) szerint	kg	3,4	4,7
Érintésvédelmi osztály		□/II	□/II
Az adatok [U] = 230 V névleges feszültségre vonatkoznak. Ettől eltérő feszültségek esetén és az egyes országok számára készült különleges kivitelekben ezek az adatok változhatnak.			

### Zaj és vibráció értékek

		GNF 20 CA	GNF 35 CA
A mérési eredmények az EN 60745 szabvány alkalmazásával kerültek meghatározásra (mészhomokkő).			
A készülék A-értékelésű zajszintjének tipikus értékei			
Zajnyomásszint	dB(A)	94	102
Hangteljesítményszint	dB(A)	105	113
Bizonytalanság, K	dB	3	3
<b>Viseljen fülvédőt!</b>			
a <sub>h</sub> rezgési összértékek (a három irány vektorösszege) és K bizonytalanság az EN 60745 szabvány szerint:			
a <sub>h</sub>	m/s <sup>2</sup>	= 4,0	= 4,0
K	m/s <sup>2</sup>	= 1,5	= 1,5

Az ezen előírásokban megadott rezgésszint az EN 60745 szabványban rögzített mérési módszerrel került meghatározásra és az elektromos kéziszerszámok összehasonlítására ez az érték felhasználható. Ez az érték a rezgési terhelés ideiglenes becsülésére is alkalmas.

A megadott rezgésszint az elektromos kéziszerszám fő alkalmazási területein való használat során fellépő érték. Ha az elektromos kéziszerszámot más alkalmazásokra, különböző tartozékokkal vagy nem kielégítő karbantartás mellett hasz-

nálják, a rezgésszint a fenti értéktől eltérhet. Ez az egész munkaidőre vonatkozó rezgési terhelést lényegesen megnövelheti.

A rezgési terhelés pontos megbecsüléséhez figyelembe kell venni azokat az időszakokat is, amikor a berendezés kikapcsolt állapotban van, vagy amikor be van ugyan kapcsolva, de nem kerül ténylegesen használatra. Ez az egész munkaidőre vonatkozó rezgési terhelést lényegesen csökkentheti.

## 142 | Magyar

Hozzon kiegészítő biztonsági intézkedéseket a kezelőnek a rezgések hatása elleni védelmére, például: Az elektromos kéziszerszám és a betétszerszámok karbantartása, a kezek melegen tartása, a munkamenetek megszervezése.


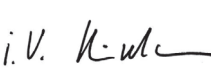
**Megfelelőségi nyilatkozat** 

Egyedüli felelőséggel kijelentjük, hogy a „Műszaki adatok” alatt leírt termék megfelel a következő szabványoknak, illetve irányadó dokumentumoknak: EN 60745 a 2011/65/EU, 2004/108/EK, 2006/42/EK irányelveknek megfelelően.

A műszaki dokumentációja (2006/42/EK) a következő helyen található:

Robert Bosch GmbH, PT/ETM9,  
D-70745 Leinfelden-Echterdingen

Henk Becker Executive Vice President Engineering	Helmut Heinzelmann Head of Product Certification PT/ETM9
--	--

*PPa*  
 *i.V.* 

Robert Bosch GmbH, Power Tools Division  
D-70745 Leinfelden-Echterdingen  
20.01.2014

**Összeszerelés****Porelszívás**

- ▶ Az olomtartalmú festékrétegek, egyes fafajták, ásványok és fémek pora egészségkárosító hatású lehet. A poroknak a kezelő vagy a közelben tartózkodó személyek által történő megérintése vagy belégzése allergikus reakciókhoz és/vagy a légutak megbetegedését vonhatja maga után. Egyes faporok, például tölgy- és bükkfaporok rákkeltő hatásúak, főleg ha a faanyag kezeléséhez más anyagok is vannak bennük (kromát, favédő vegyszerek). A készülékkel azbesztet tartalmazó anyagokat csak szakembereknek szabad megmunkálniuk.
  - A lehetőségek szerint használjon az anyagnak megfelelő porelszívást.
  - Gondoskodjon a munkahely jó szellőztetéséről.
  - Ehhez a munkához célszerű egy P2 szűrőosztályú porvédő álarcot használni.

A feldolgozásra kerülő anyagokkal kapcsolatban tartsa be az adott országban érvényes előírásokat.

- ▶ **Gondoskodjon arról, hogy a munkahelyén ne gyűlhesen össze por.** A porok könnyen meggyulladhatnak.

Olyan porszívót kell használni, amely kőpor elszívására engedélyezve van. A Bosch erre alkalmas porszívókat tud ajánlani.

Az elektromos kéziszerszámot közvetlenül hozzá lehet csatlakoztatni egy távindító szerkezettel ellátott univerzális Bosch porszívóhoz. Ez az elektromos kéziszerszám bekapcsolásakor automatikusan elindul.

Dugjon fel egy **12** elszívó tömlőt (külön tartozék) a **13** elszívó csompra. Kapcsolja össze a **12** elszívó tömlőt egy porszívóval (külön tartozék). A különböző porszívókhoz való csatlakoztatási lehetőség áttekintése ezen használati útmutató végén található.

**Tájékoztató a falhoronymarók alkalmazásához**

A munka során fellépő porkibocsátás csökkentésére vegye figyelembe a következő tájékoztatót.

- Csak a Bosch által javasolt falhoronymaró és M porosztályú porszívó kombinációkat használjon. Ettől eltérő kombinációk a por kevésbé megfelelő felvételéhez és leválasztásához vezetnek.
- Tartsa be a porszívó Kezelési Utasítását, különösen a porszívó és a szűrők tisztítására vonatkozó fejezetekben található utasításokat. Azonnal ürítse ki a porgyűjtő tartályokat, ha azok megteltek. Rendszeresen tisztítsa meg a porszívó szűrőit és mindig helyezze be teljesen a szűrőket a porszívóba.
- Csak a Bosch által erre a célra előirányzott elszívó tömlőket használja. Ne manipulálja az elszívó tömlőt. Ha az elszívó tömlőbe kódarabok jutnak, azonnal szakítsa meg a munkát és tisztítsa ki az elszívó tömlőt. Kerülje el az elszívó tömlő megtörését.
- A falhoronymarót csak a rendeltetésének megfelelő célokra használja.
- Csak kifogástalan állapotú, éles betétszerszámokat használjon. Ha a munka haladása észrevehetően lelassul, ez elkopott betétszerszámokra utal.
- Vegye tekintetbe az építési munkahelyeken általánosan érvényes követelményeket.
- Gondoskodjon a munkahely jó szellőztetéséről.
- Gondoskodjon egy jól hozzáférhető, szabad munkaterületről. Hosszabb hornyok esetén a porszívónak megfelelő helyet kell biztosítani az utánavezetéshez, illetve időben utána kell vezetni.
- Viseljen zajtompító fülvédőt, védőszemüveget, porvédő álarcot és szükség esetén kesztyűt. Porvédő álarcként legalább egy részecskéket kiszűrő, FFP 2 osztályú félálarcot használjon.
- A munkahely megtisztítására használjon egy megfelelő porszívót. A lerakódott port sepréssel ne keverje fel.

**A gyémántbetétes darabolótárcsák felszerelése**

- ▶ **Az elektromos kéziszerszámon végzendő bármely munka megkezdése előtt húzza ki a csatlakozó dugót a dugaszolóaljzatból.**
- ▶ **A gyémántbetétes darabolótárcsák behelyezéséhez és kicseréléséhez célszerű védőkesztyűt viselni.**
- ▶ **A gyémántbetétes darabolótárcsák a munka során igen erősen felforrósodhatnak; ne érjen a tárcsához, amíg az le nem hűlt.**
- ▶ **Csak gyémántbetétes darabolótárcsákat használjon. Több szegmensből álló gyémántbetétes tárcsákat csak akkor szabad használni, ha azoknak negatív a vágószöge és az egyes szegmensek közötti rések mérete nem haladja meg a 10 mm-t.**

**A maróegység kifordítása**

A maróegységet a szerszámcserehez teljesen ki kell helyzetéből fordítani. Tegye az elektromos kéziszerszámot egy szilárd alapra. Forgassa el a **2** feloldózárat, például a **21** körmökulcs fogantyújának végével az óramutató járásával ellenkező irányba.

- ▶ **Ezzel a maróegység reteszelése kioldódik és a maróegységet a rugó azonnal kifordítja felfelé az eredeti helyzetéből.**

#### A befogó szerkezetek leszerelése (lásd az „A” ábrát)

A csiszolóhengely rögzítéséhez nyomja meg a **9** tengelyrögzítő gombot.

- ▶ **A tengelyrögzítőgombot csak teljesen nyugalmi állapotban lévő csiszolóhengely esetén szabad megnyomni!** Ellenkező esetben az elektromos kéziszerszám megromolódhat.

Lazítsa ki a **20** rögzítőanyát a **21** körmökulccsal és csavarja le a **20** rögzítőanyát. Vegye ki a **19** távtartó tárcsákat és a **17** szorítókarimát.

Tisztítsa meg a **16** csiszolóorsót és valamennyi felszerelésre kerülő alkatrészt.

#### A horony szélességének meghatározása

A horony szélességét a két **18** gyémántbetétes darabolótárcsa között elhelyezett **19** távtartó tárcsák száma és a gyémántbetétes darabolótárcsák vágási szélessége határozza meg.

A horony szélességét a következő képlettel lehet meghatározni:

Horony szélessége = a távtartó tárcsák vastagsága + a gyémántbetétes darabolótárcsák szélessége.

A megengedett horonyszélesség a „Műszaki adatok” fejezetben van megadva.

Az elektromos kéziszerszámot egy vagy két gyémántbetétes darabolótárcsával szabad használni.

#### A befogó szerkezetek felszerelése (lásd az „A” ábrát)

Tegye fel a **17** szorítókarimát a **16** csiszolóhengelyre. A szorítókarimának a menesztőcsapjával megfelelően fel kell feküdnie a csiszolóhengelyre.

Tegye fel a **18** gyémántbetétes darabolótárcsát és a **19** távtartó tárcsákat a **17** szorítókarimára.

- ▶ **A kívánt horonyszélességtől függetlenül mindig fel kell szerelni a készülékkel szállított valamennyi 19 távtartó tárcsát.** A **18** gyémántbetétes darabolótárcsa ellenkező esetben üzem közben kilazulhat és személyi sérüléseket okozhat.

A szükséges távtartó tárcsák száma:

GNF 20 CA: 5 darab 4 mm vastagságú tárcsa

GNF 35 CA: 3 darab 4 mm vastagságú és 4 darab 6 mm vastagságú tárcsa

2 darab **18** gyémántbetétes darabolótárcsa között legalább egy **19** távtartó tárcsának kell felszerelve lennie.

A gyémántbetétes darabolótárcsák felszerelésekor ügyeljen arra, hogy a forgásirányt jelző nyíl a gyémántbetétes darabolótárcsákon megegyezzen az elektromos kéziszerszám forgásirányával (lásd a forgásirányt jelző nyilat a hajtóműfejen).

A csiszolóhengely rögzítéséhez nyomja meg a **9** tengelyrögzítő gombot.

Csavarja fel a **20** rögzítőanyát és húzza meg szorosra a **21** körmökulccsal.

Ismét forgassa be a helyére a maróegységet. A fogantyú meghúzásával ellenőrizze a maróegység reteszelését.

Ha 2 darab **18** gyémántbetétes darabolótárcsával dolgozik, ezeket mindig páronként cserélje ki.

A szerelési sorrend az ábrákat tartalmazó oldalon látható.

## Üzemeltetés

### A vágási mélység előzetes beállítása

- ▶ **A vágási mélység előzetes beállítását csak kikapcsolt elektromos kéziszerszámon szabad végrehajtani.**

A kívánt vágási mélységet a **6** mélységi ütközővel lehet előzetesen beállítani.

Nyomja meg az **5** mélységi ütköző beállító gombot és tolja el a **6** mélységi ütközőt a **4** vágási mélység skálán a kívánt vágási mélységnek megfelelő helyzetbe. Ismét engedje el az **5** mélységi ütköző beállító gombot.

Győződjön meg arról, hogy a **6** mélységi ütköző ismét bepatlant a megfelelő helyzetbe.

### Üzembe helyezés

- ▶ **Ügyeljen a helyes hálózati feszültségre! Az áramforrás feszültségének meg kell egyeznie az elektromos kéziszerszám típus tábláján található adatokkal. A 230 V-os berendezéseket 220 V hálózati feszültségről is szabad üzemeltetni.**

### Be- és kikapcsolás

- ▶ **Az üzembe vétel előtt ellenőrizze, hogy be van-e pattanva a legfelső helyzetbe a maróegység.** A gyémántbetétes darabolótárcsák ellenkező esetben megérinthetik a munkadarabot és Ön az elektromos kéziszerszám bekapcsolásakor elveszítheti az uralmat a szerszám felett.

Az elektromos kéziszerszám **üzembe helyezéséhez** tolja el előre a **10** be-/kikapcsolót.

A **10** be-/kikapcsoló **reteszeléséhez** nyomja le elől a **10** be-/kikapcsolót, amíg az be nem pattan a reteszelési helyzetbe.

Az elektromos kéziszerszám **kikapcsolásához** engedje el a **10** be-/kikapcsolót, illetve, ha az reteszelve van, nyomja be rövid időre hátul a **10** be-/kikapcsolót, majd engedje el azt.

Az energia megtakarítására az elektromos kéziszerszámot csak akkor kapcsolja be, ha használja.

- ▶ **A gyémántbetétes darabolótárcsát a használat előtt ellenőrizni kell. A gyémántbetétes darabolótárcsát kifo-gástalanul kell felszerelni, a tárcsának szabadon kell forogna. Hajtson végre egy legalább 1 perces, terhelésmentes próbafutást. Megrongálódott, nem kerek, vagy erősen berezgő gyémántbetétes darabolótárcsákkal nem szabad dolgozni.** A megrongálódott gyémántbetétes darabolótárcsák szétterhetnek és személyi sérüléseket okozhatnak.

## 144 | Magyar

**Indítási áram korlátozás**

Az elektronikus felfutási árambehátárolás az elektromos kéziszerszám bekapcsolási teljesítményét korlátozza és így lehetővé teszi annak egy 16 Amperes biztosítékról való üzemeltetését.

**Konstantelektronika**

A konstanselektronika az előre kiválasztott fordulatszámot az üresjáratától a teljes terhelésig gyakorlatilag állandó szinten tartja és egyenletes munkateljesítményt biztosít.

**Túlterhelés elleni védelem**

Túlterhelés esetén a motor leáll. Hagyja az elektromos kéziszerszámot terhelés nélkül a legmagasabb alapjáratú fordulatszám mellett kb. 30 másodpercig lehűlni.

**Újraindulás elleni védelem (GNF 35 CA)**

Az újraindulás elleni védelem az áramellátás megszakítása majd helyreállítása esetén meggátolja az elektromos kéziszerszám akaratlan újraindulását.

Az **ismételt üzembe helyezéshez** hozza a **10 be-/kikapcsoló** a kikapcsolt helyzetbe, majd ismét kapcsolja be az elektromos kéziszerszámot.

**Megjegyzés:** Rendszeresen ellenőrizze az újraindulás elleni védelem működését, ehhez húzza ki üzem közben, majd ismét dugja be a hálózati csatlakozódugót.

**Munkavégzési tanácsok**

- ▶ **Ha tartófalakba vág réseket, óvatosan járjon el, lásd a „Tájékoztató a statikáról” c. szakaszt.**
- ▶ **Sohase vesse alá az elektromos kéziszerszámot akkora terhelésnek, hogy az ettől leálljon.**
- ▶ **Fogja be a munkadarabot, ha azt a saját súlya nem megbízhatóan rögzíti.**
- ▶ **Az elektromos kéziszerszámot csak száraz vágással való megmunkálására szabad használni.**

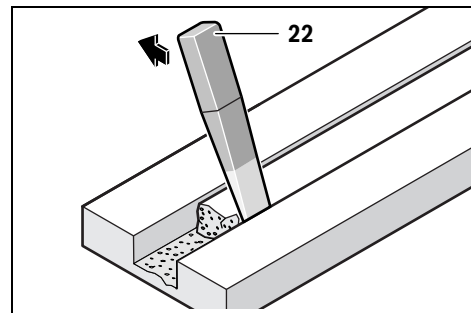
Óvja meg a hasítókorongot az ütésektől, lökésektől és a zsírtól. Ne tegye ki a hasítókorongot oldalirányú nyomásnak.

- Állítsa be a vágási mélységet, lásd a „A vágási mélység előzetes beállítása” fejezetet. A két tárcsa közötti talprész kitéréseket keletkező pontatlanságok kiegyenlítésére a vágási mélységet a horony kívánt mélységénél kb. 3 mm-rel nagyobb értékre kell beállítani.
- Tegye fel az elektromos kéziszerszámot a 7 görgőkkel a megmunkálásra kerülő felületre. A marógépséget teljesen fel kell hajtani a felső helyzetbe.
- Kapcsolja be az elektromos kéziszerszámot.
- A marógépség reteszelésének feloldásához tolja el felfelé a 3 reteszelésfeloldó gombot. Lassan engedje le a marógépséget és süllyessze be az anyagba.
- Az elektromos kéziszerszámot mindkét fogantyúval vezesse, és a megmunkálásra kerülő anyag tulajdonságainak megfelelő, mérsékelt előtolással dolgozzon.
- Az elektromos kéziszerszámot mindig a forgással ellenkező irányba kell vezetni. Ellenkező esetben a készülék **irányíthatatlanul** kiugorhat a vágásból. Az elektromos kéziszerszámot a 8 nyíl által jelzett irányban vezesse.

- Az elektromos kéziszerszámot a vágás irányában tolni is és húzni is lehet. Független réseket felülről lefelé irányuló húzással lehet a legkönnyebben előállítani.
- A munkamenet befejezése után a marógépséget még működő motor mellett forgassa ki a horonyból, amíg a marógépség be nem pattan a legfelső helyzetbe.
- Kapcsolja ki az elektromos kéziszerszámot.

A kifutó gyémántbetétes darabolótárcsákat nem szabad oldalirányú nyomással lefékezni.

▶ **A gyémántbetétes darabolótárcsák a munka során igen erősen felforrósodhatnak; ne érjen a tárcsához, amíg az le nem hűlt.**



Az anyagban megmaradó bordát a 22 kitörő szerszámmal távolítsa el.

Görbe vágásokat a készülékkel nem lehet végezni, mivel ekkor a gyémántbetétes darabolótárcsák beszorulnának a munkadarabba.

Lemez alakú anyagok átvágásához ezeket vagy szilárd alapra kell helyezni, vagy alá kell támasztani.

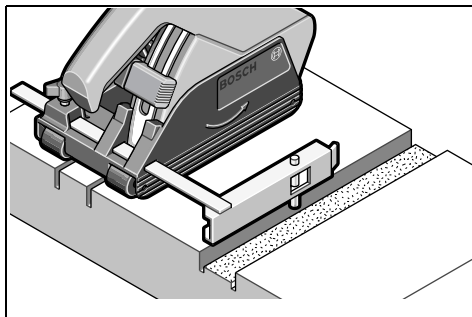
Falátörések létrehozásakor, például egy fűrókalapács alkalmazásával, az anyagnak a felületen való lepatogzását megszemlélve meg lehet akadályozni, ha előzőleg a falhoronymaróval létrehoz egy maximális vágási mélységű hornyot.

Különösen kemény anyagok, például magas kavicstartalmú beton darabolásakor a gyémántbetétes darabolótárcsa túlhevülhet és megrongálódhat. A gyémántbetétes darabolótárcsával együtt körbefutó szikrakoszorú túlhevülésre utal.

Ebben az esetben szakítsa félbe a darabolási folyamatot és járassa a gyémántbetétes darabolótárcsát rövid ideig alapjáratban a legmagasabb fordulatszámra, hogy az lehűlhessen.

Ha a munkateljesítmény észrevehetően csökken és a tárcsát szikrakoszorú veszi körül, akkor ez arra utal, hogy a gyémántbetétes darabolótárcsa eltompult. A gyémántbetétes darabolótárcsát egy abrazív hatású anyagban (például mészhomok) végzett rövid vágásokkal ismét ki lehet élesíteni.



**Párhuzamos ütköző (GNF 20 CA)**

Ha a már készhornyokkal párhuzamos helyzetben további hornyokat akar marni, nyomja bele lefelé a **14** párhuzamvezető **15** vezetőcsapját a már meglévő hornyba és így hajtsa végre a marási eljárást.

**Tájékoztató a statikáról**

A tartó falakban vágható rések a DIN 1053 német szabvány 1. részében vagy az adott országban érvényes hasonló szabványokban vannak rögzítve.

Ezeket az előírásokat okvetlenül be kell tartani. A munka megkezdése előtt kérje ki a felelős statikus, építész vagy az illetékes építésvezetőség véleményét.

A rés megengedett mélysége és szélessége a rés hosszától, a fal vastagságától és a felhasznált építőanyagtól függ.

**Karbantartás és szerviz****Karbantartás és tisztítás**

- ▶ **Az elektromos kéziszerszámon végzendő bármely munka megkezdése előtt húzza ki a csatlakozó dugót a dugaszolóaljzatból.**
- ▶ **Tartsa mindig tisztán az elektromos kéziszerszámot és annak szellőzőnyílásait, hogy jól és biztonságosan dolgozhasson.**

A munka befejezése után szerelje le a befogó szerkezetek és tisztítsa meg valamennyi befogó alkatrészt és a védőburkolatot.

A tartozékokat gondosan tárolja és kezelje.

**Szerviz-jelző 11 (GNF 35 CA)**

Ha a szénkefék elhasználódtak, az elektromos kéziszerszám automatikusan kikapcsolódik. Ezt a **11** szerviz-jelző kigyulladás, vagy vibrálása már kb. 8 órával előre jelzi. Az elektromos kéziszerszámot ekkor be kell küldeni a karbantartási munkák elvégzésére a Vevőszolgálatnak. A címetek lásd a „Vevőszolgálat és használati tanácsadás” c. szakaszban.

Ha a csatlakozó vezetékét ki kell cserélni, akkor a cserével csak a magát a Bosch céget, vagy egy Bosch elektromos kéziszerszám-műhely ügyfélszolgálatát szabad megbízni, nehogy a biztonságra veszélyes szituáció lépjen fel.

**Pótalkatrészek****GNF 20 CA**

Felfogó karima <b>17</b>	3 600 390 023
Távtartó tárcsa, 4 mm <b>19</b>	3 609 202 041
Rögzítőanya <b>20</b>	3 603 345 005

**GNF 35 CA**

Felfogó karima <b>17</b>	3 609 202 039
Távtartó tárcsa, 4 mm <b>19</b>	3 609 202 041
Távtartó tárcsa, 6 mm <b>19</b>	3 609 202 042
Rögzítőanya <b>20</b>	3 609 202 040

**Vevőszolgálat és használati tanácsadás**

A Vevőszolgálat választ ad a termékének javításával és karbantartásával, valamint a pótalkatrészekkel kapcsolatos kérdéseire. A tartalékalkatrészekkel kapcsolatos robbantott ábrák és egyéb információk a címen találhatóak:

**www.bosch-pt.com**

A Bosch Használati Tanácsadó Team szívesen segít, ha termékeinkkel és azok tartozékaival kapcsolatos kérdései vannak.

Ha kérdései vannak, vagy pótalkatrészeket akar megrendelni, okvetlenül adja meg az elektromos kéziszerszám típusátlábján található 10-jegyű cikkszámot.

**Magyarország**

Robert Bosch Kft.

1103 Budapest

Gyömrői út. 120.

A [www.bosch-pt.hu](http://www.bosch-pt.hu) oldalon online megrendelheti készülékének javítását.

Tel.: (061) 431-3835

Fax: (061) 431-3888

**Eltávolítás**

Az elektromos kéziszerszámokat, a tartozékokat és a csomagolást a környezetvédelmi szempontoknak megfelelően kell újrafelhasználásra előkészíteni.

Ne dobja ki az elektromos kéziszerszámokat a háztartási szemétkébe!

**Csak az EU-tagországok számára:**

A használt villamos és elektronikus berendezésekre vonatkozó 2012/19/EU sz. Európai Irányelvnek és ennek a megfelelő országok jogharmonizációjának megfelelően a már használhatatlan elektromos kéziszerszámokat külön össze kell gyűjteni és a környezetvédelmi szempontból megfelelő újra felhasználásra le kell adni.

**A változtatások joga fenntartva.**

## Русский



Сертификат о соответствии  
No. RU C-DE.ME77.B.00343  
Срок действия сертификата о соответствии  
по 22.04.2018  
ООО «Центр по сертификации  
стандартизации и систем качества  
электро-машиностроительной продукции»  
141400 Химки Московской области,  
ул. Ленинградская, 29

Сертификаты о соответствии хранятся по адресу:  
ООО «Роберт Бош»  
ул. Акад. Королева, 13 стр. 5  
Россия, 129515, Москва

Дата изготовления указана на последней странице обложки Руководства.

Контактная информация относительно импортера содержится на упаковке.

### Срок службы изделия

Срок службы изделия составляет 7 лет. Не рекомендуется к эксплуатации по истечении 5 лет хранения с даты изготовления без предварительной проверки (дату изготовления см. на этикетке).

### Перечень критических отказов и ошибочные действия персонала или пользователя

- не использовать с поврежденной рукояткой или поврежденным защитным кожухом
- не использовать при появлении дыма непосредственно из корпуса изделия
- не использовать с перебитым или оголенным электрическим кабелем
- не использовать на открытом пространстве во время дождя (в распыляемой воде)
- не включать при попадании воды в корпус
- не использовать при сильном искрении
- не использовать при появлении сильной вибрации

### Критерии предельных состояний

- перетёрт или повреждён электрический кабель
- поврежден корпус изделия

### Тип и периодичность технического обслуживания

Рекомендуется очистить инструмент от пыли после каждого использования.

### Хранение

- необходимо хранить в сухом месте
- необходимо хранить вдали от источников повышенных температур и воздействия солнечных лучей
- при хранении необходимо избегать резкого перепада температур
- хранение без упаковки не допускается
- подробные требования к условиям хранения смотрите в ГОСТ 15150 (Условие 1)

### Транспортировка

- категорически не допускается падение и любые механические воздействия на упаковку при транспортировке
- при разгрузке/погрузке не допускается использование любого вида техники, работающей по принципу зажима упаковки
- подробные требования к условиям транспортировки смотрите в ГОСТ 15150 (Условие 5)

## Указания по безопасности

### Общие указания по технике безопасности для электроинструментов

#### **⚠ ПРЕДУПРЕЖДЕНИЕ** Прочтите все указания и инструкции по технике

**безопасности.** Несоблюдение указаний и инструкций по технике безопасности может стать причиной поражения электрическим током, пожара и тяжелых травм.

#### **Сохраняйте эти инструкции и указания для будущего использования.**

Использованное в настоящих инструкциях и указаниях понятие «электроинструмент» распространяется на электроинструмент с питанием от сети (с сетевым шнуром) и на аккумуляторный электроинструмент (без сетевого шнура).

### Безопасность рабочего места

- ▶ **Содержите рабочее место в чистоте и хорошо освещенным.** Беспорядок или неосвещенные участки рабочего места могут привести к несчастным случаям.
- ▶ **Не работайте с этим электроинструментом во взрывоопасном помещении, в котором находятся горючие жидкости, воспламеняющиеся газы или пыль.** Электроинструменты искрят, что может привести к воспламенению пыли или паров.
- ▶ **Во время работы с электроинструментом не допускайте близко к Вашему рабочему месту детей и посторонних лиц.** Отвлечшись, Вы можете потерять контроль над электроинструментом.

### Электробезопасность

- ▶ **Штепсельная вилка электроинструмента должна подходить к штепсельной розетке. Ни в коем случае не изменяйте штепсельную вилку. Не применяйте переходные штекеры для электроинструментов с защитным заземлением.** Неизменные штепсельные вилки и подходящие штепсельные розетки снижают риск поражения электротоком.
- ▶ **Предотвращайте телесный контакт с заземленными поверхностями, как то: с трубами, элементами отопления, кухонными плитами и холодильниками.** При заземлении Вашего тела повышается риск поражения электротоком.
- ▶ **Защищайте электроинструмент от дождя и сырости.** Проникновение воды в электроинструмент повышает риск поражения электротоком.

- ▶ **Не разрешается использовать шнур не по назначению, например, для транспортировки или подвески электроинструмента, или для вытягивания вилки из штепсельной розетки. Защищайте шнур от воздействия высоких температур, масла, острых кромок или подвижных частей электроинструмента.** Поврежденный или спутанный шнур повышает риск поражения электротоком.
- ▶ **При работе с электроинструментом под открытым небом применяйте пригодные для этого кабели-удлинители.** Применение удобного для работы под открытым небом кабеля-удлинителя снижает риск поражения электротоком.
- ▶ **Если невозможно избежать применения электроинструмента в сыром помещении, подключайте электроинструмент через устройство защитного отключения.** Применение устройства защитного отключения снижает риск электрического поражения.

#### Безопасность людей

- ▶ **Будьте внимательными, следите за тем, что Вы делаете, и продуманно начинайте работу с электроинструментом в усталом состоянии или если Вы находитесь в состоянии наркотического или алкогольного опьянения или под воздействием лекарств.** Один момент невнимательности при работе с электроинструментом может привести к серьезным травмам.
- ▶ **Применяйте средства индивидуальной защиты и всегда защитные очки.** Использование средств индивидуальной защиты, как то: защитной маски, обуви на нескользящей подошве, защитного шлема или средств защиты органов слуха, – в зависимости от вида работы с электроинструментом снижает риск получения травм.
- ▶ **Предотвращайте непреднамеренное включение электроинструмента. Перед подключением электроинструмента к электропитанию и/или к аккумулятору убедитесь в выключенном состоянии электроинструмента.** Удержание пальца на выключателе при транспортировке электроинструмента и подключение к сети питания включенного электроинструмента чревато несчастными случаями.
- ▶ **Убирайте установочный инструмент или гаечные ключи до включения электроинструмента.** Инструмент или ключ, находящийся во вращающейся части электроинструмента, может привести к травмам.
- ▶ **Не принимайте неестественное положение корпуса тела. Всегда занимайте устойчивое положение и сохраняйте равновесие.** Благодаря этому Вы можете лучше контролировать электроинструмент в неожиданных ситуациях.
- ▶ **Носите подходящую рабочую одежду. Не носите широкую одежду и украшения. Держите волосы, одежду и рукавицы вдали от движущихся частей.** Широкая одежда, украшения или длинные волосы могут быть затянuty вращающимися частями.

- ▶ **При наличии возможности установки пылеотсасывающих и пылесборных устройств проверяйте их присоединение и правильное использование.** Применение пылеотсоса может снизить опасность, создаваемую пылью.

#### Применение электроинструмента и обращение с ним

- ▶ **Не перегружайте электроинструмент. Используйте для Вашей работы предназначенный для этого электроинструмент.** С подходящим электроинструментом Вы работаете лучше и надежнее в указанном диапазоне мощности.
- ▶ **Не работайте с электроинструментом при неисправном выключателе.** Электроинструмент, который не поддается включению или выключению, опасен и должен быть отремонтирован.
- ▶ **До начала наладки электроинструмента, перед заменой принадлежностей и прекращением работы отключайте штепсельную вилку от розетки сети и/или выньте аккумулятор.** Эта мера предосторожности предотвращает непреднамеренное включение электроинструмента.
- ▶ **Храните электроинструменты в недоступном для детей месте. Не разрешайте пользоваться электроинструментом лицам, которые не знакомы с ним или не читали настоящих инструкций.** Электроинструменты опасны в руках неопытных лиц.
- ▶ **Тщательно ухаживайте за электроинструментом. Проверяйте безупречную функцию и ход движущихся частей электроинструмента, отсутствие поломок или повреждений, отрицательно влияющих на функцию электроинструмента. Поврежденные части должны быть отремонтированы до использования электроинструмента.** Плохое обслуживание электроинструментов является причиной большого числа несчастных случаев.
- ▶ **Держите режущий инструмент в заточенном и чистом состоянии.** Заботливо ухоженные режущие инструменты с острыми режущими кромками режут легче и их легче вести.
- ▶ **Применяйте электроинструмент, принадлежности, рабочие инструменты и т. п. в соответствии с настоящими инструкциями. Учитывайте при этом рабочие условия и выполняемую работу.** Использование электроинструментов для непредусмотренных работ может привести к опасным ситуациям.

#### Сервис

- ▶ **Ремонт Вашего электроинструмента поручайте только квалифицированному персоналу и только с применением оригинальных запасных частей.** Этим обеспечивается безопасность электроинструмента.

#### Указания по технике безопасности для абразивно-отрезных машин

- ▶ **Входящий в комплект поставки защитный кожух должен быть надежно закреплен на электроинструменте и установлен так, чтобы обеспечить наибольшую безопасность, т.е. так, чтобы в сторону опера-**

тора смотрела как можно меньшая часть неприкрытого абразивного инструмента. Не заходите сами и не допускайте находящихся вблизи Вас лиц в зону вращения шлифовального круга. Защитный кожух должен защищать оператора от обломков и случайного контакта с абразивным инструментом.

- ▶ **Используйте на Вашем электроинструменте только усиленные ровные отрезные круги или алмазные отрезные круги.** Одна лишь возможность закрепления принадлежности на Вашем электроинструменте не гарантирует безопасной работы.
- ▶ **Допустимое число оборотов рабочего инструмента должно быть не менее указанного на электроинструменте максимального числа оборотов.** Оснастка, вращающаяся с большей, чем допустимо скоростью, может разорваться и разлететься в пространстве.
- ▶ **Абразивные инструменты можно использовать только для рекомендованных видов работ. Напр.: Никогда не шлифуйте боковой поверхностью отрезного круга.** Отрезные круги предназначены для снятия материала кромкой круга. Приложение боковой силы может привести к разлому этого типа абразивного инструмента.
- ▶ **Всегда используйте для выбранного Вами шлифовального круга только неповрежденный зажимной фланец соответствующего размера.** Подходящий фланец поддерживает шлифовальный круг и уменьшает, таким образом, опасность разлома шлифовального круга.
- ▶ **Наружный диаметр и толщина рабочего инструмента должны соответствовать размерам Вашего электроинструмента.** Неправильно соразмеренные рабочие инструменты не могут быть в достаточной степени защищены и могут выйти из-под контроля.
- ▶ **Шлифовальные круги и фланцы должны точно подходить к шлифовальному шпинделю Вашего электроинструмента.** Рабочие инструменты, которые не точно подходят к шлифовальному шпинделю электроинструмента, вращаются неравномерно, очень сильно вибрируют и могут выйти из-под контроля.
- ▶ **Не используйте поврежденные шлифовальные круги. Перед каждым применением проверяйте шлифовальные круги на предмет сколов и трещин. При падении электроинструмента или шлифовального круга проверьте, не повредился ли он, или используйте неповрежденный шлифовальный круг.** После проверки и установки шлифовального круга не заходите и не допускайте находящихся вблизи Вас лиц в зону вращения шлифовального круга. Электроинструмент должен проработать на протяжении одной минуты с максимальным числом оборотов. Поврежденные шлифовальные круги ломаются, как правило, в течение этого пробного отрезка времени.
- ▶ **Применяйте средства индивидуальной защиты. В зависимости от выполняемой работы применяйте защитный щиток для лица, защитное средство для глаз или защитные очки. Насколько уместно, применяйте противопылевой респиратор, средства за-**

**щиты органов слуха, защитные перчатки или специальный фартук, которые защищают Вас от абразивных частиц и частиц материала.** Глаза должны быть защищены от летающих в воздухе посторонних частиц, которые могут образовываться при выполнении различных работ. Противопылевой респиратор или защитная маска органов дыхания должны задерживать образующуюся при работе пыль. Продолжительное воздействие сильного шума может привести к потере слуха.

- ▶ **Следите за тем, чтобы все лица находились на безопасном расстоянии от рабочего участка. Каждое лицо в пределах рабочего участка должно иметь средства индивидуальной защиты.** Осколки детали или разорванных рабочих инструментов могут отлететь в сторону и стать причиной травм также и за пределами непосредственного рабочего участка.
- ▶ **Держите электроинструмент только за изолированные поверхности рукояток, если Вы выполняете работы, при которых рабочий инструмент может попасть на скрытую электропроводку или на собственный сетевой шнур.** Контакт с проводкой под напряжением может зарядить металлические части электроинструмента и привести к поражению электротоком.
- ▶ **Держите шнур питания на расстоянии от вращающихся рабочих инструментов.** При потере контроля над электроинструментом шнур питания может быть перерезан или затянута в инструмент, а Ваша рука может попасть во вращающийся рабочий инструмент.
- ▶ **Прежде чем отложить электроинструмент, подождите, пока рабочий инструмент полностью не остановится.** Вращающийся рабочий инструмент может прикоснуться к поверхности, на которую Вы его кладете, вследствие чего Вы можете потерять контроль над электроинструментом.
- ▶ **Выключайте электроинструмент при транспортировке.** Ваша одежда может быть случайно захвачена вращающимся рабочим инструментом, и рабочий инструмент может нанести Вам травму.
- ▶ **Регулярно очищайте вентиляционные прорези Вашего электроинструмента.** Вентилятор двигателя затягивает пыль в корпус, и большое скопление металлической пыли может привести к электрической опасности.
- ▶ **Не пользуйтесь электроинструментом вблизи горючих материалов.** Искры могут воспламенить эти материалы.
- ▶ **Не применяйте рабочие инструменты, требующие применение охлаждающих жидкостей.** Применение воды или других охлаждающих жидкостей может привести к поражению электротоком.

#### **Обратный удар и соответствующие предупреждающие указания**

- ▶ **Рикошет** – это внезапная реакция электроинструмента на заклинивание или блокировку вращающегося шлифовального круга. Заклинивание или блокировка приводят к внезапной остановке вращающегося рабочего инструмента. Вследствие этого электроинструмент вы-

ходит из-под контроля и ускоряется против направления вращения отрезного круга в месте блокировки. Если, напр., шлифовальный круг застрянет в заготовке, погруженный в заготовку край шлифовального круга может заклинить в заготовке, вследствие чего шлифовальный круг может отскочить или стать причиной рикошета. В результате шлифовальный круг перемещается в сторону пользователя или в направлении от него, в зависимости от направления вращения круга в месте блокировки. Вследствие этого шлифовальные круги могут также разламываться.

Рикошет возникает вследствие неправильного использования электроинструмента. Его можно избежать подходящими мерами предосторожности, описанными далее.

- ▶ **Крепко держите электроинструмент, Ваше тело и руки должны занять положение, в котором Вы можете противодействовать обратным силам. При наличии, всегда применяйте дополнительную рукоятку, чтобы как можно лучше противодействовать обратным силам или реакционным моментам при наборе оборотов.** Оператор может подходящими мерами предосторожности противодействовать силам обратного удара и реакционным силам.
  - ▶ **Ваша рука никогда не должна быть вблизи вращающегося рабочего инструмента.** При обратном ударе рабочий инструмент может отскочить Вам на руку.
  - ▶ **Избегайте зоны спереди и сзади вращающегося отрезного круга.** Вследствие рикошета электроинструмент отскакивает в противоположном к вращению шлифовального круга направлению в месте блокировки.
  - ▶ **Особенно осторожно работайте на углах, острых краях и т. д. Предотвращайте отскок рабочего инструмента от заготовки и его заклинивание.** Вращающийся рабочий инструмент склонен к заклиниванию на углах, острых краях и при отскоке. Это вызывает потерю контроля или обратный удар.
  - ▶ **Не используйте цепные пильные диски или пильные диски с зубьями, а также сегментированные алмазные круги со шлицами, ширина которых превышает 10 мм.** Такие рабочие инструменты часто приводят к рикошету или потере контроля над электроинструментом.
  - ▶ **Старайтесь избегать заклинивания отрезного круга или слишком сильного нажатия на инструмент. Не делайте слишком глубокие надрезы.** Перегрузка отрезного круга повышает нагрузку на него, отрезной круг может перекокситься или застрять в заготовке, что может привести к рикошету или разлому абразивного инструмента.
  - ▶ **Если отрезной круг заклинило или Вы хотите сделать перерыв, выключите электроинструмент и спокойно держите его, пока круг не остановится. Никогда не пытайтесь вытащить из прорези еще вращающийся отрезной круг, иначе это может привести к рикошету.** Выясните и устраните причину заклинивания.
- ▶ **Не включайте повторно электроинструмент, пока абразивный инструмент находится в заготовке. Дайте отрезному кругу развить полное число оборотов, перед тем как Вы осторожно продолжите резание.** В противном случае круг может заесть, он может выскочить из обрабатываемой заготовки и привести к обратному удару.
  - ▶ **Плиты или большие заготовки должны быть надежно подперты, чтобы снизить опасность обратного удара при заклинивании отрезного круга.** Большие заготовки могут прогибаться под собственным весом. Заготовка должна опираться с обеих сторон, как вблизи разреза, так и по краям.
  - ▶ **Будьте особенно осторожны при выполнении разрезов в стенах или других местах, куда нельзя заглянуть.** Погружающийся отрезной круг может при падении на газопровод или водопровод, электрическую проводку или другие объекты привести к обратному удару.

#### Дополнительные предупредительные указания Используйте защитные очки.



- ▶ **Закрепляйте и фиксируйте заготовку на стабильном основании с помощью струбцины или другим способом.** Если Вы будете удерживать заготовку рукой или прижимать ее к себе, ее положение будет недостаточно стабильно, в результате чего возможна утрата контроля.
- ▶ **Надевайте средства защиты органов слуха, защитные очки, пылезащитную маску и рукавицы. В качестве пылезащитной маски используйте как минимум полумаску класса FFP 2.**
- ▶ **Используйте соответствующие металлоискатели для нахождения спрятанных в стене труб или проводки или обращайтесь за справкой в местное коммунальное предприятие.** Контакт с электропроводкой может привести к пожару и поражению электротоком. Повреждение газопровода может привести к взрыву. Повреждение водопровода ведет к нанесению материального ущерба или может вызвать поражение электротоком.
- ▶ **После работы не прикасайтесь к отрезному кругу, пока он не остынет.** Отрезной круг очень нагревается во время работы.
- ▶ **Всегда держите электроинструмент во время работы обеими руками, заняв предварительно устойчивое положение.** Двумя руками Вы работаете более надежно с электроинструментом.

150 | Русский

## Описание продукта и услуг



**Прочтите все указания и инструкции по технике безопасности.** Упущения в отношении указаний и инструкций по технике безопасности могут стать причиной поражения электрическим током, пожара и тяжелых травм.

Пожалуйста, откройте раскладную страницу с иллюстрациями электроинструмента и оставляйте ее открытой, пока Вы изучаете руководство по эксплуатации.

### Применение по назначению

Настоящий электроинструмент предназначен для отрезания или проделывания пазов преимущественно в минеральных материалах, как то, железобетоне, каменной кладке и в дорожных покрытиях, с применением пылесоса для класса пыли М, прочно опираясь на направляющие салазки, без применения воды.

### Изображенные составные части

Нумерация представленных компонентов выполнена по изображению на странице с иллюстрациями.

- 1 Рукоятка (с изолированной поверхностью)
- 2 Замок разблокировки
- 3 Кнопка разблокировки фрезерного узла

- 4 Шкала глубины пропила
- 5 Кнопка ограничителя глубины
- 6 Ограничитель глубины
- 7 Ходовые ролики
- 8 Стрелка направления работы
- 9 Кнопка фиксации шпинделя
- 10 Выключатель
- 11 Сервисный индикатор (GNF 35 CA)
- 12 Шланг отсасывания\*
- 13 Патрубок отсоса
- 14 Параллельный упор (GNF 20 CA)\*
- 15 Направляющий болт для параллельного упора (GNF 20 CA)\*
- 16 Шлифовальный шпиндель
- 17 Опорный фланец
- 18 Алмазный отрезной круг\*
- 19 Распорные шайбы
- 20 Зажимная гайка
- 21 Двусторонний гаечный ключ для зажимных гаек\*
- 22 Инструмент для выламывания пазов\*
- 23 Направление вращения

\*Изображенные или описанные принадлежности не входят в стандартный объем поставки. Полный ассортимент принадлежностей Вы найдете в нашей программе принадлежностей.

### Технические данные

Бороздодел		GNF 20 CA	GNF 35 CA
Товарный №		0 601 612 5..	0 601 621 7..
Ном. потребляемая мощность	Вт	900	1400
Полезная мощность	Вт	520	750
Число оборотов холостого хода	мин <sup>-1</sup>	9300	9300
Диаметр алмазного отрезного круга, макс.	мм	115	150
Работы с одним алмазным отрезным кругом			
– Мин. толщина отрезного круга	мм	1,6	2,0
– Макс. толщина отрезного круга	мм	2,2	2,5
Работы с двумя алмазными отрезными кругами			
– Мин. толщина отрезного круга	мм	2 x 1,6	2 x 2,0
– Макс. толщина отрезного круга	мм	2 x 2,2	2 x 2,5
Диаметр отверстия пильного диска	мм	22,2	22,2
Глубина шлица	мм	0 – 20	0 – 35
Ширина шлица	мм	7 – 23	7 – 39
Вес согласно ЕРТА-Procedure 01/2003	кг	3,4	4,7
Класс защиты		□/II	□/II

Параметры указаны для номинального напряжения [U] 230 В. При других значениях напряжения, а также в специфическом для страны исполнении инструмента возможны иные параметры.

**Данные по шуму и вибрации**

	GNF 20 CA	GNF 35 CA
Измерения выполнены согласно стандарту EN 60745 (силикатный кирпич).		
A-взвешенный уровень шума инструмента составляет типично		
уровень звукового давления	дБ(A)	94
уровень звуковой мощности	дБ(A)	105
недостоверность K	дБ	3
<b>Применяйте средства защиты органов слуха!</b>		
Суммарная вибрация $a_h$ (векторная сумма трех направлений) и погрешность K определены в соответствии с EN 60745:		
$a_h$	м/с <sup>2</sup>	= 4,0
K	м/с <sup>2</sup>	= 1,5

Указанный в этих инструкциях уровень вибрации определен в соответствии со стандартизированной методикой измерений, прописанной в EN 60745, и может использоваться для сравнения электроинструментов. Он пригоден также для предварительной оценки вибрационной нагрузки. Уровень вибрации указан для основных видов работы с электроинструментом. Однако если электроинструмент будет использован для выполнения других работ, с различными принадлежностями, с применением сменных рабочих инструментов, не предусмотренных изготовителем, или техническое обслуживание не будет отвечать предписаниям, то уровень вибрации может быть иным. Это может значительно повысить вибрационную нагрузку в течение всей продолжительности работы.

Для точной оценки вибрационной нагрузки в течение определенного временного интервала нужно учитывать также и время, когда инструмент выключен или, хотя и включен, но не находится в работе. Это может значительно сократить нагрузку от вибрации в расчете на полное рабочее время.

Предусмотрите дополнительные меры безопасности для защиты оператора от воздействия вибрации, например: техническое обслуживание электроинструмента и рабочих инструментов, меры по поддержанию рук в тепле, организация технологических процессов.

**Заявление о соответствии** 

С полной ответственностью мы заявляем, что описанный в разделе «Технические данные» продукт соответствует нижеприведенным стандартам или нормативным документам: EN 60745 согласно положениям Директив 2011/65/EU, 2004/108/EC, 2006/42/EC.

Техническая документация (2006/42/EC):

Robert Bosch GmbH, PT/ETM9,  
D-70745 Leinfelden-Echterdingen

Henk Becker                      Helmut Heinzlmann  
Executive Vice President      Head of Product Certification  
Engineering                      PT/ETM9

*Henk Becker*                      *Helmut Heinzlmann*  
i.v.

Robert Bosch GmbH, Power Tools Division  
D-70745 Leinfelden-Echterdingen  
20.01.2014

**Сборка****Пылеотсос**

► Пыль некоторых материалов, как напр., красок с содержанием свинца, некоторых сортов древесины, минералов и металлов, может быть вредной для здоровья. Прикосновение к пыли и попадание пыли в дыхательные пути может вызвать аллергические реакции и/или заболевания дыхательных путей оператора или находящегося вблизи персонала.

Определенные виды пыли, напр., дуба и бука, считаются канцерогенными, особенно совместно с присадками для обработки древесины (хромат, средство для защиты древесины). Материал с содержанием асбеста разрешается обрабатывать только специалистам.

- По возможности используйте пригодный для материала пылеотсос.
- Хорошо проветривайте рабочее место.
- Рекомендуется пользоваться респираторной маской с фильтром класса P2.

Соблюдайте действующие в Вашей стране предписания для обрабатываемых материалов.

► **Избегайте скопления пыли на рабочем месте.** Пыль может легко воспламениться.

Пылесос должен иметь допуск на отсасывание каменной пыли. Фирма Bosch предлагает соответствующие пылесосы.

Электроинструмент может быть подключен прямо к штепсельной розетке универсального пылесоса фирмы Bosch с устройством дистанционного пуска. Пылесос автоматически запускается при включении электроинструмента.

Насадите шланг отсасывания **12** (принадлежности) на трубок отсоса **13**. Соедините шланг отсасывания **12** с пылесосом (принадлежности). Обзор возможностей присоединения к различным пылесосам Вы найдете в конце настоящего руководства.

**Указания для применения бороздодела**

Для снижения пылеобразования при работе учитывайте следующие указания.

- Применяйте только рекомендуемые фирмой Bosch комбинации бороздодела и пылесоса для пыли класса M. Другие комбинации могут привести к худшему сбору и выделению пыли.

## 152 | Русский

- Соблюдайте руководство по эксплуатации пылесоса при техобслуживании и очистке пылесоса, включая фильтры. Опорожняйте сборный контейнер пыли сразу, как только он будет заполнен. Регулярно очищайте фильтры пылесоса и всегда устанавливайте все фильтры в пылесос.
- Применяйте только предусмотренные фирмой Bosch отсасывающие шланги. Не переделывайте отсасывающий шланг. При попадании кусков камня в шланг отсасывания следует немедленно прервать работу и очистить шланг. Избегайте перегибов шланга отсасывания.
- Используйте бороздодел только в соответствии с назначением.
- Применяйте только безупречные и острые рабочие инструменты. Заметное падение производительности указывает на износ рабочих инструментов.
- Учитывайте общие требования к рабочим местам на стройплощадках.
- Обеспечивайте хорошую вентиляцию.
- Рабочая зона должна всегда быть свободной. При длинных пазах пылесос должен быть в состоянии свободно подвезать или его нужно своевременно подтягивать.
- Пользуйтесь средствами защиты органов слуха, респиратором и при надобности перчатками. В качестве маски используйте как минимум полумаску с фильтром класса FFP 2.
- Для очистки рабочего места применяйте пригодный пылесос. Не поднимайте пыль метлой.

**Установка алмазного отрезного круга**

- ▶ **Перед любыми манипуляциями с электроинструментом вытаскивайте штепсель из розетки.**
- ▶ **Для установки и смены алмазного отрезного круга рекомендуется пользоваться защитными перчатками.**
- ▶ **При работе алмазные отрезные круги сильно нагреваются, не прикасайтесь к ним, пока они не остынут.**
- ▶ **Используйте только алмазные отрезные круги. Сегментированные алмазные круги должны иметь только отрицательные углы резания, а максимальная ширина шлицов между сегментами должна составлять 10 мм.**

**Подъем фрезероального узла**

Для смены инструмента фрезероальный узел должен быть полностью поднят вверх. Поставьте электроинструмент на прочное основание. Поверните замок разблокировки **2** например, концом двухстороннего гаечного ключа **21**, против часовой стрелки.

- ▶ **Блокировка фрезероального узла снимается и под действием силы пружины он поднимается вверх.**

**Демонтаж крепежных устройств (см. рис. А)**

Нажмите на кнопку блокировки шпинделя **9** для его фиксирования.

- ▶ **Нажимайте на кнопку фиксации шпинделя только при остановленном шпинделе!** В противном случае электроинструмент может быть поврежден.

Отпустите зажимную гайку **20** ключом **21** и полностью открутите зажимную гайку **20**. Снимите распорные шайбы **19** и опорный фланец **17**.

Очищайте шлифовальный шпиндель **16** и все монтируемые части.

**Определение ширины паза**

Ширина паза определяется числом распорных шайб **19** между двумя алмазными отрезными кругами **18** и шириной разреза алмазных отрезных кругов.

Ширина паза рассчитывается следующим образом: ширина паза = толщина распорных шайб + ширина алмазных отрезных кругов.

Допустимая ширина паза указана в разделе «Технические данные».

Вы можете использовать электроинструмент с одним или двумя алмазными отрезными кругами.

**Зажимные устройства (см. рис. А)**

Установите опорный фланец **17** на шпиндель **16**. Опорный фланец должен точно сесть своим поводком на шпиндель.

Установите алмазный отрезной круг **18** и распорные шайбы **19** на опорный фланец **17**.

- ▶ **Независимо от желаемой ширины паза всегда должны устанавливаться все поставленные распорные шайбы **19**.** Иначе алмазный отрезной круг **18** может во время работы соскочить со шпинделя и причинить травмы.

Число необходимых распорных шайб:

GNF 20 CA: 5 шт. с толщиной по 4 мм

GNF 35 CA: 3 шт. с толщиной по 4 мм и 4 шт. с толщиной по 6 мм

Между двумя алмазными отрезными кругами **18** должна быть установлена, по крайней мере, одна распорная шайба **19**.

При применении алмазных отрезных кругов следите за тем, чтобы стрелка направления вращения на алмазном отрезном круге соответствовала направлению вращения электроинструмента (см. стрелку на редукторной головке).

Нажмите на кнопку блокировки шпинделя **9** для его фиксирования.

Навинтите зажимную гайку **20** и затяните ее двухсторонним гаечным ключом **21**.

Поверните блок фрезерования вниз. Потяните за ручку вверх для контроля блокировки блока фрезерования.

При работе с двумя алмазными отрезными кругами **18** меняйте их всегда парами.

Последовательность монтажа показана на странице с иллюстрациями.



## Работа с инструментом

### Предварительный выбор глубины пропила

- ▶ Установку глубины пропила разрешается выполнять только при выключенном электроинструменте.

С помощью упора глубины **6** можно предварительно выбрать желаемую глубину резания.

Нажмите клавишу настройки упора глубины **5** и передвиньте упор **6** на желаемую глубину резания на шкале **4**. Отпустите клавишу **5**.

Проверьте фиксирование упора глубины **6**.

### Включение электроинструмента

- ▶ **Учитывайте напряжение сети! Напряжение источника тока должно соответствовать данным на заводской табличке электроинструмента. Электроинструменты на 230 В могут работать также и при напряжении 220 В.**

#### Включение/выключение

- ▶ **Перед включением проверьте фиксирование блока фрезерования в верхней позиции.** Иначе алмазные отрезные круги могут касаться заготовки и Вы можете при включении потерять контроль над электроинструментом.

Для **включения** электроинструмента передвиньте выключатель **10** вперед.

Для **фиксирования** включенного выключателя **10** нажмите на него спереди до фиксирования.

Для **выключения** электроинструмента отпустите выключатель **10** или, если он зафиксирован, нажмите коротко на выключатель **10** и отпустите его.

В целях экономии электроэнергии включайте электроинструмент только тогда, когда Вы собираетесь работать с ним.

- ▶ **Перед работой проверяйте алмазный отрезной круг. Алмазный отрезной круг должен быть безупречно установлен и свободно вращаться. Выполните пробное включение в течение не менее 1 минуты без нагрузки. Не применяйте поврежденные и вибрирующие алмазные отрезные круги или круги с отклонениями от круглости.** Поврежденные алмазные отрезные круги могут разорваться и нанести травмы.

#### Ограничение пускового тока

Электронная система ограничения пускового тока ограничивает мощность при включении электроинструмента и дает возможность работы от розетки на 16 А.

#### Константная электроника

Константная электроника поддерживает число оборотов на холостом ходу и под нагрузкой практически на постоянном уровне и обеспечивает равномерную производительность работы.

#### Защита от перегрузки

При перегрузке двигатель останавливается. Дайте перегруженному электроинструменту остыть на максимальном числе оборотов холостого хода в течение 30 сек.

#### Защита от непреднамеренного запуска (GNF 35 CA)

Защита от непреднамеренного включения предотвращает неконтролируемый запуск электроинструмента после перерыва в подаче питания.

Для **повторного включения** переведите выключатель **10** в выключенное положение и снова включите электроинструмент.

**Указание:** Регулярно проверяйте защиту от повторного включения, отключив для этого вилку питания от штепсельной розетки и опять включив вилку в розетку.

#### Указания по применению

- ▶ **Осторожно при продельвании пазов в капитальных стенах, см. раздел «Указания по статике».**
- ▶ **Не нагружайте электроинструмент до его остановки.**
- ▶ **Закрепляйте заготовку, если ее собственный вес не обеспечивает надежное положение.**
- ▶ **Данный электроинструмент разрешается применять только для сухого резания.**

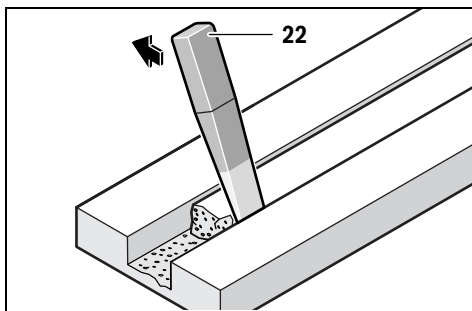
Защищайте отрезной круг от ударов, толчков или жирных пятен. Не нажимайте на отрезной круг сбоку.

- Установите глубину пропила, см. раздел «Предварительный выбор глубины пропила». Для выравнивания неточностей, возникающих при выламывании перемычки, глубину пропила нужно задавать прибл. на 3 мм больше желаемой глубины паза.
- Поставить электроинструмент ходовыми роликами **7** на подлежащую обработке поверхность. Узел фрезерования должен быть полностью поднят вверх.
- Включите электроинструмент.
- Прижмите кнопку **3** вверх для снятия блокировки узла фрезерования. Медленно погрузите узел фрезерования в материал.
- Ведите электроинструмент за обе ручки с умеренной, соответствующей обрабатываемому материалу подачей.
- Всегда ведите электроинструмент против направления вращения. В противном случае возникает опасность **неконтролируемого** выхода из прорези. Ведите электроинструмент в направлении стрелки **8**.
- В направлении резания электроинструмент можно как толкать, так и тянуть. Вертикальные пазы легче выполнять, подтягивая электроинструмент сверху вниз.
- По окончании рабочего процесса поднимите узел фрезерования при работающем двигателе из шлица до фиксирования в верхней позиции.
- Выключите электроинструмент.

Не затормаживайте алмазный отрезной круг на выбеге боковым давлением.

- ▶ **При работе алмазные отрезные круги сильно нагреваются, не прикасайтесь к ним, пока они не остынут.**

## 154 | Русский



Оставшуюся перемычку в материале выломать с помощью инструмента для выламывания **22**.

Криволинейные пазы невозможны, так как алмазные отрезные круги перекашиваются в материале.

При разрезании плит плиты должны лежать или опираться на прочное основание.

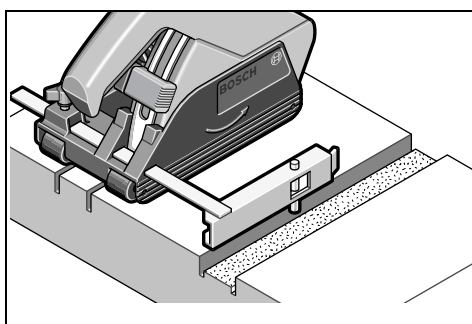
При выполнении проломов в стенах, например, с помощью перфоратора, Вы можете в значительной степени предотвратить скалывание материала на поверхности, выполнив предварительно бороздоделом паз с максимальной глубиной.

При обработке особо твердых материалов, например, бетона с высоким содержанием гравия, алмазный отрезной круг может перегреться и быть поврежден. Вращающийся с алмазным отрезным кругом сноп искр однозначно указывает на это.

В таком случае прервите процесс и дайте алмазному отрезному кругу остыть на холостом ходу при максимальной скорости в течение короткого времени.

Значительное снижение производительности и вращающийся сноп искр говорят о том, что алмазный отрезной круг притупился. Алмазный отрезной круг Вы можете заточить короткими резами в абразивном материале (например, в силикатном кирпиче).

#### Параллельный упор (GNF 20 CA)



Для фрезерования остальных шлицев параллельно к уже существующему шлицу вставьте направляющий болт **15** параллельного упора **14** в существующий шлиц и затем выполните фрезерование.

#### Указания по статике

На пазы в капитальных стенах распространяется норма DIN 1053 часть 1 или специфичные для соответствующей страны предписания.

Эти предписания надлежит обязательно выполнять. До начала работы проконсультируйтесь у ответственного специалиста по статике, архитектора или прораба.

Допустимая глубина и ширина паза зависит от длины паза, толщины стены и использованного строительного материала.

## Техобслуживание и сервис

### Техобслуживание и очистка

- ▶ **Перед любыми манипуляциями с электроинструментом вытаскивайте штепсель из розетки.**
- ▶ **Для обеспечения качественной и безопасной работы следует постоянно содержать электроинструмент и вентиляционные щели в чистоте.**

По окончании работ разберите все зажимные устройства, очистите все части этих устройств и защитный кожух.

Заботливо храните и обращайтесь с принадлежностями.

### Сервисный индикатор 11 (GNF 35 CA)

При работе с изношенными угольными щетками электроинструмент автоматически выключается. Об износе угольных щеток свидетельствует мигание сервисного индикатора **11**, которое начинается прикл. за 8 часов до автоматического выключения. Для технического обслуживания электроинструмент необходимо передать в сервисную службу. Адреса приведены в разделе «Сервис и консультирование на предмет использования продукции».

Если требуется поменять шнур, обращайтесь на фирму Bosch или в авторизованную сервисную мастерскую для электроинструментов Bosch.

### Запчасти

#### GNF 20 CA

Опорный фланец <b>17</b>	3 600 390 023
Распорные шайбы 4 мм <b>19</b>	3 609 202 041
Зажимная гайка <b>20</b>	3 603 345 005

#### GNF 35 CA

Опорный фланец <b>17</b>	3 609 202 039
Распорные шайбы 4 мм <b>19</b>	3 609 202 041
Распорные шайбы 6 мм <b>19</b>	3 609 202 042
Зажимная гайка <b>20</b>	3 609 202 040

### Сервис и консультирование на предмет использования продукции

Сервисная мастерская ответит на все Ваши вопросы по ремонту и обслуживанию Вашего продукта и по запчастям. Монтажные чертежи и информацию по запчастям Вы найдете также по адресу:

**www.bosch-pt.com**

Коллектив сотрудников Bosch, предоставляющий консультации на предмет использования продукции, с удовольствием ответит на все Ваши вопросы относительно нашей продукции и ее принадлежностей.

Пожалуйста, во всех запросах и заказах запчастей обязательно указывайте 10-значный товарный номер по заводской табличке электроинструмента.

#### Для региона: Россия, Беларусь, Казахстан, Украина

Гарантийное обслуживание и ремонт электроинструмента, с соблюдением требований и норм изготовителя производятся на территории всех стран только в фирменных или авторизованных сервисных центрах «Роберт Бош».

**ПРЕДУПРЕЖДЕНИЕ!** Использование контрафактной продукции опасно в эксплуатации, может привести к ущербу для Вашего здоровья. Изготовление и распространение контрафактной продукции преследуется по Закону в административном и уголовном порядке.

#### Россия

Уполномоченная изготовителем организация:

ООО «Роберт Бош»

Ул. Академика Королева 13 стр. 5

129515 Москва

Россия

Тел.: 8 800 100 8007 (звонок по России бесплатный)

E-Mail: info.powertools@ru.bosch.com

Полную и актуальную информацию о расположении сервисных центров и приёмных пунктов Вы можете получить:

- на официальном сайте [www.bosch-pt.ru](http://www.bosch-pt.ru)
- либо по телефону справочно – сервисной службы Bosch 8 800 100 8007 (звонок по России бесплатный)

#### Беларусь

ИП «Роберт Бош» ООО

Сервисный центр по обслуживанию электроинструмента

ул. Тимирязева, 65А-020

220035, г. Минск

Беларусь

Тел.: +375 (17) 254 78 71

Тел.: +375 (17) 254 79 15/16

Факс: +375 (17) 254 78 75

E-Mail: pt-service.by@bosch.com

Официальный сайт: [www.bosch-pt.by](http://www.bosch-pt.by)

#### Казахстан

ТОО «Роберт Бош»

Сервисный центр по обслуживанию электроинструмента

г. Алматы

Казахстан

050050

пр. Райымбека 169/1

уг. ул. Коммунальная

Тел.: +7 (727) 232 37 07

Факс: +7 (727) 233 07 87

E-Mail: info.powertools.ka@bosch.com

Официальный сайт: [www.bosch.kz](http://www.bosch.kz); [www.bosch-pt.kz](http://www.bosch-pt.kz)

#### Утилизация

Отслужившие свой срок электроинструменты, принадлежности и упаковку следует сдавать на экологически чистую рециркуляцию отходов.

Не выбрасывайте электроинструменты в бытовой мусор!

#### Только для стран-членов ЕС:



Согласно Европейской Директиве 2012/19/EU о старых электрических и электронных инструментах и приборах и адекватному предписанию национального права, отслужившие свой срок электроинструменты должны отдельно собираться и сдаваться на экологически чистую утилизацию.

Возможны изменения.

## Українська

### Вказівки з техніки безпеки

#### Загальні застереження для електроприладів

##### **⚠ ПОПЕРЕДЖЕННЯ** Прочитайте всі застереження і вказівки.

Недотримання застережень і вказівок може призвести до ураження електричним струмом, пожежі та/або серйозних травм.

##### **Добре зберігайте на майбутнє ці попередження і вказівки.**

Під поняттям «електроприлад» в цих застереженнях мається на увазі електроприлад, що працює від мережі (з електрокабелем) або від акумуляторної батареї (без електрокабелю).

#### Безпека на робочому місці

- ▶ **Тримайте своє робоче місце в чистоті і забезпечте добре освітлення робочого місця.** Безлад або погане освітлення на робочому місці можуть призвести до нещасних випадків.
- ▶ **Не працюйте з електроприладом у середовищі, де існує небезпека вибуху внаслідок присутності горючих рідин, газів або пилу.** Електроприлади можуть породжувати іскри, від яких може займатися пил або пари.
- ▶ **Під час праці з електроприладом не підпускайте до робочого місця дітей та інших людей.** Ви можете втратити контроль над приладом, якщо Ваша увага буде відвернута.

#### Електрична безпека

- ▶ **Штепсель електроприладу повинен підходити до розетки. Не дозволяється міняти щось в штепселі. Для роботи з електроприладами, що мають захисне заземлення, не використовуйте адаптери.** Використання оригінального штепселя та належної розетки зменшує ризик ураження електричним струмом.
- ▶ **Уникайте контакту частин тіла із заземленими поверхнями, як напр., трубами, батареями опалення, плитами та холодильниками.** Коли Ваше тіло заземлене, існує збільшена небезпека ураження електричним струмом.

## 156 | Українська

- ▶ **Захищайте прилад від дощу і вологи.** Попадання води в електроприлад збільшує ризик ураження електричним струмом.
- ▶ **Не використовуйте кабель для перенесення електроприладу, підвішування або витягування штепселя з розетки. Захищайте кабель від тепла, олії, гострих країв та деталей приладу, що рухаються.** Пошкодження або закручений кабель збільшує ризик ураження електричним струмом.
- ▶ **Для зовнішніх робіт обов'язково використовуйте лише такий подовжувач, що придатний для зовнішніх робіт.** Використання подовжувача, що розрахований на зовнішні роботи, зменшує ризик ураження електричним струмом.
- ▶ **Якщо не можна запобігти використанню електроприладу у вологому середовищі, використовуйте пристрій захисного вимкнення.** Використання пристрою захисного вимкнення зменшує ризик ураження електричним струмом.

**Безпека людей**

- ▶ **Будьте уважними, слідкуйте за тим, що Ви робите, та розсудливо поведіться під час роботи з електроприладом. Не користуйтеся електроприладом, якщо Ви стомлені або знаходитесь під дією наркотиків, спиртних напоїв або ліків.** Мить неуважності при користуванні електроприладом може призвести до серйозних травм.
- ▶ **Вдягайте особисте захисне спорядження та обов'язково вдягайте захисні окуляри.** Вдягання особистого захисного спорядження, як напр., – в залежності від виду робіт – захисної маски, спецвзуття, що не ковзається, каски та навушників, зменшує ризик травм.
- ▶ **Уникайте випадкового вмикання. Перш ніж ввімкнути електроприлад в електромережу або під'єднати акумуляторну батарею, брати його в руки або переносити, впевніться в тому, що електроприлад вимкнений.** Тримання пальця на вимикачі під час перенесення електроприладу або підключення в розетку увімкненого приладу може призвести до травм.
- ▶ **Перед тим, як вмикати електроприлад, приборіть налагоджувальні інструменти та гайковий ключ.** Перебування налагоджувального інструмента або ключа в частині приладу, що обертається, може призвести до травм.
- ▶ **Уникайте неприродного положення тіла. Зберігайте стійке положення та завжди зберігайте рівновагу.** Це дозволить Вам краще зберігати контроль над електроприладом у несподіваних ситуаціях.
- ▶ **Вдягайте придатний одяг. Не вдягайте просторий одяг та прикраси. Не підставляйте волосся, одяг та рукавиці до деталей приладу, що рухаються.** Просторий одяг, довге волосся та прикраси можуть потрапити в деталі, що рухаються.
- ▶ **Якщо існує можливість монтувати пиловідсмоктувальні або пилоуловлюючі пристрої, переконайтеся, щоб вони були добре під'єднані та правильно використовувалися.** Використання пиловідсмоктувального пристрою може зменшити небезпеки, зумовлені пилом.

**Правильне поводження та користування електроприладами**

- ▶ **Не перевантажуйте прилад. Використовуйте такий прилад, що спеціально призначений для відповідної роботи.** З придатним приладом Ви з меншим ризиком отримаєте кращі результати роботи, якщо будете працювати в зазначеному діапазоні потужності.
- ▶ **Не користуйтеся електроприладом з пошкодженим вимикачем.** Електроприлад, який не можна увімкнути або вимкнути, є небезпечним і його треба відремонтувати.
- ▶ **Перед тим, як регулювати що-небудь на приладі, міняти приладдя або ховати прилад, витягніть штепсель із розетки та/або витягніть акумуляторну батарею.** Ці попереджувальні заходи з техніки безпеки зменшують ризик випадкового запуску приладу.
- ▶ **Ховайте електроприлади, якими Ви саме не користуєтесь, від дітей. Не дозволяйте користуватися електроприладом особам, що не знайомі з його роботою або не читали ці вказівки.** У разі застосування недосвідченими особами прилади несуть в собі небезпеку.
- ▶ **Старанно доглядайте за електроприладом. Перевіряйте, щоб рухомі деталі приладу бездоганно працювали та не заїдали, не були пошкодженими або настільки пошкодженими, щоб це могло вплинути на функціонування електроприладу.** Пошкоджені деталі треба відремонтувати, перш ніж користуватися ними знов. Велика кількість нещасних випадків спричиняється поганим доглядом за електроприладами.
- ▶ **Тримайте різальні інструменти нагостреними та в чистоті.** Старанно доглянуті різальні інструменти з гострим різальним краєм менше застряють та легші в експлуатації.
- ▶ **Використовуйте електроприлад, приладдя до нього, робочі інструменти т.і. відповідно до цих вказівок. Беріть до уваги при цьому умови роботи та специфіку виконуваної роботи.** Використання електроприладів для робіт, для яких вони не передбачені, може призвести до небезпечних ситуацій.

**Сервіс**

- ▶ **Віддавайте свій прилад на ремонт лише кваліфікованим фахівцям та лише з використанням оригінальних запчастин.** Це забезпечить безпечність приладу на довгий час.

### Вказівки з техніки безпеки для абразивно-відрізних верстатів

- ▶ **Захисний кожух, що належить до обсягу постачання електроінструменту, має бути надійно встановлений та відрегульований таким чином, щоб досягти максимальної безпеки, тобто щоб на оператора дивилася якомога менша частина неприкритого абразивного інструмента. Не заходьте самі і не допускайте інших осіб в зону шліфувального круга, що обертається.** Захисний кожух має захищати оператора від уламків та випадкового контакту з абразивним інструментом.
- ▶ **Використовуйте на Вашому електроінструменті лише посилені прямі відрізні круги або діамантові відрізні круги.** Сама лише можливість закріплення приладдя на Вашому електроінструменті не гарантує його безпечне використання.
- ▶ **Допустима кількість обертів робочого інструмента повинна як мінімум відповідати максимальній кількості обертів, що зазначена на електроприладі.** Приладдя, що обертається швидше дозволеного, може зламатися і розлетітися.
- ▶ **Абразивні інструменти можна використовувати лише для рекомендованих видів робіт. Напр.: Ніколи не шліфуйте боковою поверхнею відрізного круга.** Відрізні круги призначені для знімання матеріалу кромкою круга. Бічне навантаження може зламати абразивний інструмент.
- ▶ **Завжди використовуйте для вибраного Вами шліфувального круга непошкоджений затисний фланець відповідного розміру.** Придатний фланець підтримує шліфувальний круг і, таким чином, зменшує небезпеку ламання шліфувального круга.
- ▶ **Зовнішній діаметр і товщина робочого інструмента повинна відповідати параметрам Вашого електроприладу.** При неправильних розмірах робочого інструмента існує небезпека того, що робочий інструмент буде недостатньо прикриватися та Ви можете втратити контроль над ним.
- ▶ **Шліфувальні круги та фланці повинні точно підходити до шліфувального шпинделя Вашого електроінструменту.** Робочі інструменти, що не точно підходять до шліфувального шпинделя електроінструменту, обертаються нерівномірно, сильно вібрують і можуть призвести до втрати контролю над ними.
- ▶ **Не використовуйте пошкоджені шліфувальні круги. Перед кожним використанням перевіряйте шліфувальні круги на предмет відколів і тріщин. При падінні електроінструменту або шліфувального круга перевірте, чи він не пошкодився, та використовуйте непошкоджений шліфувальний круг. Після перевірки і встановлення шліфувального круга не заходьте самі і не допускайте інших осіб в зону шліфувального круга, що обертається. Електроінструмент повинен пропрацювати одну хвилину з максимальною кількістю обертів.** Пошкоджені робочі інструменти ламаються, як правило, під час такої перевірки.
- ▶ **Вдягайте особисте захисне спорядження. В залежності від виду робіт використовуйте захисну маску, захист для очей або захисні окуляри. За необхідністю вдягайте респіратор, навушники, захисні рукавиці або спеціальний фартух, щоб захистити себе від невеличких частинок, що утворюються під час шліфування, та частинок матеріалу.** Очі повинні бути захищені від відлетілих чужорідних тіл, що утворюються при різних видах робіт. Респіратор або маска повинні відфільтрувати пил, що утворюється під час роботи. При тривалій роботі при гучному шумі можна втратити слух.
- ▶ **Слідкуйте за тим, щоб інші особи дотримувалися безпечної відстані від Вашої робочої зони. Кожен, хто заходить у робочу зону, повинен мати особисте захисне спорядження.** Уламки оброблюваного матеріалу або зламаних робочих інструментів можуть відлітати та спричинити тілесні ушкодження навіть за межами безпосередньої робочої зони.
- ▶ **При роботах, коли робочий інструмент може зачепити заховану електропроводку або власний кабель живлення, тримайте прилад за ізольовані рукоятки.** Зачеплення проводки, що знаходиться під напругою, може заряджувати також і металеві частини приладу та призводити до ураження електричним струмом.
- ▶ **Тримайте шнур живлення на відстані від робочого інструмента, що обертається.** При втраті контролю над приладом може перерізатися або захопитися шнур живлення та Ваша рука може потрапити під робочий інструмент, що обертається.
- ▶ **Перш, ніж покласти електроінструмент, зачекайте, поки робочий інструмент повністю не зупиниться.** Робочий інструмент, що ще обертається, може торкнутися поверхні, на яку Ви його кладете, через що Ви можете втратити контроль над електроінструментом.
- ▶ **Не залишайте електроприлад увімкненим під час перенесення.** Ваш одяг може випадково потрапити в робочий інструмент, що обертається, та робочий інструмент може завдати шкоди Вам.
- ▶ **Регулярно очищайте вентиляційні щілини Вашого електроприладу.** Вентилятор електромотора затягує пил у корпус, сильне накопичення металевого пилю може призвести до електричної небезпеки.
- ▶ **Не користуйтеся електроприладом поблизу від горючих матеріалів.** Такі матеріали можуть займатися від іскор.
- ▶ **Не використовуйте робочі інструменти, що потребують охолоджувальної рідини.** Використання води або іншої охолоджувальної рідини може призвести до ураження електричним струмом.

## 158 | Українська

**Сіпання та відповідні попередження**

- ▶ Рикошет – це несподівана реакція електроінструменту на зачеплення або застрявання шліфувального круга, що обертається. Зачеплення або застрявання призводить до різкої зупинки робочого інструмента, що обертається. В результаті електроінструмент починає неконтрольовано рухатися з прискоренням проти напрямку обертання робочого інструмента в місці застрявання.  
Якщо, напр., шліфувальний круг застряє або зачіплюється в оброблюваному матеріалі, край шліфувального круга, що саме упірнув в матеріал, може блокуватися, призводячи до відскакування або сіпання шліфувального круга. В результаті шліфувальний круг починає рухатися в напрямку оператора або у протилежному напрямку, в залежності від напрямку обертання круга в місці застрявання. При цьому шліфувальний круг може переламатися. Рикошет – це результат неправильної експлуатації або помилок при роботі з електроінструментом. Йому можна запобігти за допомогою належних запобіжних заходів, що описані нижче.
- ▶ **Міцно тримайте електроприлад, тримайте своє тіло та руки у положенні, в якому Ви зможете протистояти сіпанню. Завжди використовуйте додаткову рукоятку (за її наявності), щоб бути в стані найкращим чином справитися з сіпанням і реактивними моментами при високій частоті обертання робочого інструмента.** З сіпанням та реактивними моментами можна справитися за умови придатних запобіжних заходів.
- ▶ **Ніколи не тримайте руку поблизу від робочого інструмента, що обертається.** При сіпанні робочий інструмент може відскочити Вам на руку.
- ▶ **Уникайте зони попереду та позаду відрізного круга, що обертається.** Під час рикошету електроінструмент відскакує в напрямку, протилежному руху шліфувального круга в місці застрявання.
- ▶ **Працюйте з особливою обережністю в кутах, на гострих краях тощо. Запобігайте відскакуванню робочого інструмента від оброблюваного матеріалу та його заклинюванню.** В кутах, на гострих краях або при відскакуванні робочий інструмент може заклинюватися. Це призводить до втрати контролю або сіпання.
- ▶ **Не використовуйте ланцюгові пиляльні диски або пиляльні диски з зубцями, а також сегментовані діамантові круги із шліцями, ширина яких перевищує 10 мм.** Такі робочі інструменти часто спричиняють рикошет або втрату контролю над електроінструментом.
- ▶ **Уникайте застрявання відрізного круга або занадто сильного натискання. Не робіть занадто глибоких надрізів.** Занадто сильне натискання на відрізний круг збільшує навантаження на нього та його схильність до перекосу або застрявання і таким чином збільшує можливість рикошету або ламання абразивного інструмента.

- ▶ **Якщо відрізний диск заклинило або Ви зупинили роботу, вимкніть електроінструмент та тримайте його спокійно, поки круг не зупиниться. Ніколи не намагайтеся вийняти з прорізу відрізний круг, що ще обертається, інакше електроінструмент може сіпнутися.** З'ясуйте та усуньте причину заклинення.
- ▶ **Не вмикайте електроприлад до тих пір, поки він ще знаходиться в оброблюваному матеріалі. Дайте відрізного кругу спочатку досягти повного числа обертів, перш ніж Ви обережно продовжите роботу.** В противному випадку круг може застряти, вискочити з оброблюваного матеріалу або сіпнутися.
- ▶ **Підпирайте плити або великі оброблювані поверхні, щоб зменшити ризик сіпання через заклинення відрізного круга.** Великі оброблювані поверхні можуть прогинатися під власною вагою. Оброблюваний матеріал треба підпирати з обох боків, а саме як поблизу від прорізу, так і з краю.
- ▶ **Будьте особливо обережні при прорізах в стінах або в інших місцях, в які Ви не можете зазирнути.** Відрізний круг, що занурюється, може порізати газопровід або водопровід, електропроводку або інші об'єкти і спричинити сіпання.

**Додаткові попередження****Вдягайте захисні окуляри!**

- ▶ **Закріплюйте і фіксуйте заготовку на стабільній поверхні за допомогою струбцини або іншим чином.** Якщо Ви будете тримати заготовку рукою або притискувати до себе, це не забезпечить достатньої стабільності, що може призвести до втрати контролю.
- ▶ **Вдягайте навушники, захисні окуляри, пилозахисну маску та рукавиці. В якості пилозахисної маски використовуйте як мінімум півмаску класу FFP 2.**
- ▶ **Для знаходження захованих в стіні труб або електропроводки користуйтеся додатними приладами або зверніться в місцеве підприємство електро-, газо- і водопостачання.** Зачеплення електропроводки може призводити до пожежі та ураження електричним струмом. Зачеплення газової труби може призводити до вибуху. Зачеплення водопровідної труби може завдати шкоду матеріальним цінностям або призвести до ураження електричним струмом.
- ▶ **Після роботи не торкайтеся відрізного круга, доки він не охолоне.** Відрізний круг під час роботи дуже нагрівається.
- ▶ **Під час роботи міцно тримайте прилад двома руками і зберігайте стійке положення.** Двома руками Ви зможете надійніше тримати електроприлад.

## Опис продукту і послуг



### Прочитайте всі застереження і вказівки.

Недотримання застережень і вказівок може призвести до ураження електричним струмом, пожежі та/або серйозних травм.

Будь ласка, розгорніть сторінку із зображенням приладу і тримайте її перед собою увесь час, коли будете читати інструкцію.

### Призначення приладу

Електроприлад призначений для використання на опорі з напрямними разом з пиломососом класу пилу М для відрізання або прорізання пазів головним чином у мінеральних матеріалах, як, напр., залізобетоні, кам'яній кладці і дорожніх покриттях, без використання води.

### Зображені компоненти

Нумерація зображених компонентів посилається на зображення електроприладу на сторінці з малюнком.

- 1 Рукоятка (з ізоляованою поверхнею)
- 2 Розблокувальний замок
- 3 Кнопка розблокування фрезерної головки
- 4 Шкала глибини розпилювання
- 5 Кнопка для регулювання обмежувача глибини

- 6 Обмежувач глибини
- 7 Ходові ролики
- 8 Стрілка напрямку роботи
- 9 Фіксатор шпінделя
- 10 Вимикач
- 11 Індикатор потреби в технічному обслуговуванні (GNF 35 CA)
- 12 Відсмоктувальний шланг\*
- 13 Витяжний патрубок
- 14 Паралельний упор (GNF 20 CA)\*
- 15 Напрямний прогонич для паралельного упора (GNF 20 CA)\*
- 16 Шліфувальний шпіндель
- 17 Опорний фланець
- 18 Алмазний відрізний круг\*
- 19 Розпірні шайби
- 20 Затискна гайка
- 21 Гайковий ключ для затискної гайки\*
- 22 Інструмент для виламування\*
- 23 Напрямок обертання

\*Зображене або описане приладдя не входить в стандартний обсяг поставки. Повний асортимент приладдя Ви знайдете в нашій програмі приладдя.

## Технічні дані

Штроборіз		GNF 20 CA	GNF 35 CA
Товарний номер		0 601 612 5..	0 601 621 7..
Ном. споживана потужність	Вт	900	1400
Корисна потужність	Вт	520	750
Кількість обертів на холостому ходу	хвил. <sup>-1</sup>	9300	9300
Макс. діаметр алмазних відрізних кругів	мм	115	150
Робота з алмазним відрізним диском			
– Мін. товщина відрізного круга	мм	1,6	2,0
– Макс. товщина відрізного круга	мм	2,2	2,5
Робота з двома алмазними відрізними кругами			
– Мін. товщина відрізного круга	мм	2 x 1,6	2 x 2,0
– Макс. товщина відрізного круга	мм	2 x 2,2	2 x 2,5
Посадочний отвір	мм	22,2	22,2
Глибина пазу	мм	0 – 20	0 – 35
Ширина пазу	мм	7 – 23	7 – 39
Вага відповідно до EPTA-Procedure 01/2003	кг	3,4	4,7
Клас захисту		□/II	□/II
Параметри зазначені для номінальної напруги [U] 230 В. При інших значеннях напруги, а також у специфічному для країни виконанні можливі інші параметри.			

160 | Українська

**Інформація щодо шуму і вібрації**

		GNF 20 CA	GNF 35 CA
Результати вимірювання визначені відповідно до EN 60745 (силкатна цегла).			
Оцінений як А рівень звукового тиску від приладу, як правило, становить	дБ(А)	94	102
звукове навантаження	дБ(А)	105	113
звукова потужність	дБ	3	3
похибка К			
<b>Вдягайте навушники!</b>			
Сумарна вібрація $a_h$ (векторна сума трьох напрямків) та похибка К визначені відповідно до EN 60745:			
$a_h$	м/с <sup>2</sup>	= 4,0	= 4,0
К	м/с <sup>2</sup>	= 1,5	= 1,5

Зазначений в цих вказівках рівень вібрації був визначений за процедурою, визначеною в EN 60745; нею можна користуватися для порівняння електроінструментів. Він придатний також і для попередньої оцінки вібраційного навантаження.

Зазначений рівень вібрації стосується головних робіт, для яких застосовується електроприлад. Однак при застосуванні електроінструменту для інших робіт, роботі з різним приладдям або з іншими змінними робочими інструментами або при недостатньому технічному обслуговуванні рівень вібрації може бути іншим. В результаті вібраційне навантаження протягом всього інтервалу використання приладу може значно зростати. Для точної оцінки вібраційного навантаження треба враховувати також і інтервали часу, коли прилад вимкнтий або, хоч і увімкнтий, але саме не в роботі. Це може значно зменшити вібраційне навантаження протягом всього інтервалу використання приладу. Визначте додаткові заходи безпеки для захисту від вібрації працюючого з приладом, як напр.: технічне обслуговування електроприладу і робочих інструментів, нагрівання рук, організація робочих процесів.

**Заява про відповідність **

Ми заявляємо під нашу виключну відповідальність, що описаний в «Технічні дані» продукт відповідає таким нормам або нормативним документам: EN 60745 у відповідності до положень директив 2011/65/EU, 2004/108/EC, 2006/42/EC.

Технічна документація (2006/42/EC):

Robert Bosch GmbH, PT/ETM9,  
D-70745 Leinfelden-Echterdingen

Henk Becker                      Helmut Heinzelmann  
Executive Vice President      Head of Product Certification  
Engineering                      PT/ETM9

*Henk Becker*                      *Helmut Heinzelmann*  
i.v.                                      i.v.

Robert Bosch GmbH, Power Tools Division  
D-70745 Leinfelden-Echterdingen  
20.01.2014

**Монтаж****Відсмоктування пилу**

► Пил таких матеріалів, як напр., лакофарбових покриттів, що містять свинець, деяких видів деревини, мінералів і металу, може бути небезпечним для здоров'я. Торкання або вдихання пилу може викликати у Вас або у осіб, що знаходяться поблизу, алергічні реакції та/або захворювання дихальних шляхів.

Певні види пилу, як напр., дубовий або буковий пил, вважаються канцерогенними, особливо в сполученні з добавками для обробки деревини (хромат, засоби для захисту деревини). Матеріали, що містять азбест, дозволяється обробляти лише спеціалістам.

- За можливість використовуйте придатний для матеріалу відсмоктувальний пристрій.
- Слідкуйте за доброю вентиляцією на робочому місці.
- Рекомендується вдягати респіраторну маску з фільтром класу P2.

Додержуйтеся приписів щодо оброблюваних матеріалів, що діють у Вашій країні.

► **Уникайте накопичення пилу на робочому місці.** Пил може легко займатися.

Пилосос має бути допущений для відсмоктування породного пилу. Bosch пропонує придатні пилососи.

Електроприлад можна підключити прямо до розетки універсального пилососу Bosch з дистанційним пусковим пристроєм. Він автоматично вмикається при включенні електроприладу.

Надіньте відсмоктувальний шланг **12** (приладдя) на витяжний патрубок **13**. Під'єднайте відсмоктувальний шланг **12** до пилососа (приладдя). Перелік пилососів міститься в кінці цієї інструкції.

**Вказівки щодо використання штроборізів**

Зважайте на такі вказівки, щоб зменшити утворення пилу під час роботи.

- Використовуйте лише рекомендовані Bosch комбінації з штроборіза і пилососа класу пилу M. Інші комбінації можуть призводити до гіршого збору і осадження пилу.
- Зважайте на інструкцію з експлуатації пилососа щодо технічного обслуговування і очищення пилососа, включаючи фільтри. Одразу після заповнення



спорожнюйте ємності для збирання пилу. Регулярно очищайте фільтри пирососа і завжди повністю встромляйте фільтри в пиросос.

- Використовуйте лише передбачені Bosch відсмоктувальні шланги. Не маніпулюйте з відсмоктувальним шлангом. Якщо уламки каменю потраплять у відсмоктувальний шланг, зупиніть роботу і негайно прочистіть відсмоктувальний шланг. Уникайте перегинання відсмоктувального шланга.
- Використовуйте штрборіз лише відповідно до його призначення.
- Використовуйте лише бездоганні і гострі робочі інструменти. Дуже повільне просування роботи є ознакою зношених робочих інструментів.
- Зважайте на загальні вимоги до робочих місць на будівельних майданчиках.
- Слідкуйте за доброю вентиляцією.
- Забезпечте вільну робочу зону. При обробці довгих пазів слідкуйте за тим, щоб пиросос вільно пересувався, або своєчасно підтягуйте його.
- Вдягайте навушники, захисні окуляри, пилозахисну маску і при необхідності рукавиці. В якості пилозахисної маски використовуйте як мінімум півмаску класу FFP 2.
- Використовуйте придатний пиросос для прибирання робочого місця. Не підмітайте, щоб не підняти пил, що зібрався.

### Монтаж алмазних відрізнних кругів

- ▶ **Перед будь-якими маніпуляціями з електроприладом витягніть штепсель з розетки.**
- ▶ **Для встромлення та зміни алмазних відрізнних кругів радимо вдягати захисні рукавиці.**
- ▶ **Алмазні відрізнні круги під час роботи дуже нагріваються; не торкайтеся до них, поки вони не вихолонуть.**
- ▶ **Використовуйте лише алмазні відрізнні круги. Сегментовані алмазні круги повинні мати лише негативні кути різання, а максимальна ширина шліців між сегментами повинна складати 10 мм.**

### Піднімання фрезерної головки вгору

Для заміни робочого інструмента фрезерна головка повинна бути повністю піднята вгору. Поставте електроприлад на тверду поверхню. Поверніть розблокувальний замок **2**, напр., за допомогою кінця рукоятки гайкового ключа **21**, проти стрілки годинника.

- ▶ **Цим самим фрезерна головка розблокується і за рахунок сили пружини негайно піднімається вгору.**

### Демонтаж затискних пристроїв (див. мал. А)

Натисніть на фіксатор шпинделя **9**, щоб зупинити шліфувальний шпиндель.

- ▶ **Перш, ніж натискати на фіксатор шпинделя, зачекайте, поки шліфувальний шпиндель не зупиниться!** В протилежному разі електроприлад може пошкодитися.

Послабте затискну гайку **20** за допомогою гайкового ключа **21** і відкрутіть затискну гайку **20**. Зніміть розпірні шайби **19** і опорний фланець **17**.

Прочистіть шліфувальний шпиндель **16** і всі деталі, що будуть монтуватися.

### Визначення ширини паза

Ширина паза складається з кількості розпірних шайб **19** між обома алмазними відрізними кругами **18** і шириною розпилювання алмазних відрізнних кругів.

Ширина паза розраховується таким чином:  
ширина паза = товщина розпірних шайб + ширина алмазних відрізнних кругів.

Допустима ширина паза показана в розділі «Технічні дані».

Ви можете користуватися електроприладом з одним або двома алмазними відрізними кругами.

### Монтаж затискних пристроїв (див. мал. А)

Надіньте опорний фланець **17** на шліфувальний шпиндель **16**. Опорний фланець повинен своїм поводком правильно сидіти на шліфувальному шпинделі.

Надіньте алмазний відрізнний круг **18** і розпірні шайби **19** на опорний фланець **17**.

- ▶ **Незалежно від бажаної ширини паза необхідно завжди монтувати всі додані розпірні шайби **19**.** Інакше алмазний відрізнний круг **18** може злетіти під час роботи і призвести до поранень.

Кількість необхідних розпірних шайб:

GNF 20 CA: 5 штук товщиною по 4 мм  
GNF 35 CA: 3 штуки товщиною по 4 мм і 4 штуки товщиною по 6 мм

Між 2 алмазними відрізними кругами **18** повинна бути монтована щонайменше одна розпірна шайба **19**.

При монтажі алмазних відрізнних кругів слідкуйте за тим, щоб стрілка напрямку обертання на алмазному відрізнному крузі відповідала напрямку обертання робочого інструмента (див. стрілку напрямку обертання на головці редуктора).

Натисніть на фіксатор шпинделя **9**, щоб зупинити шліфувальний шпиндель.

Накрутіть затискну гайку **20** і затягніть її за допомогою гайкового ключа **21**.

Знову опустіть фрезерну головку. Перевірте фіксацію фрезерної головки, потягнувши за рукоятку.

При роботах з 2 алмазними відрізнними кругами **18** завжди замінійте їх попарно.

Послідовність монтажу показана на сторінці з малюнком.

## Робота

### Встановлення глибини розпилювання

- ▶ **Встановлювати глибину розпилювання можна лише при вимкненому електроприладі.**

За допомогою обмежувача глибини **6** можна встановити бажану глибину розпилювання.

## 162 | Українська

Натисніть на кнопку для регулювання обмежувача глибини **5** і пересуньте обмежувач глибини **6** на бажану глибину на шкалі глибини розпилювання **4**. Знову відпустіть кнопку **5**.

Впевніться, що обмежувач глибини **6** знову зайшов у зачеплення.

**Початок роботи**

- ▶ **Зважайте на напругу в мережі! Напруга джерела струму повинна відповідати значенню, що зазначене на таблиці з характеристиками електроприладу. Електроприлад, що розрахований на напругу 230 В, може працювати також і при 220 В.**

**Вмикання/вимкання**

- ▶ **Перед тим, як увімкнути прилад, перевірте, чи зайшла фрезерна головка в зачеплення у найвищому положенні.** Інакше алмазні відрізи круги можуть торкатися оброблюваної деталі, і Ви можете втратити контроль над електроприладом при вмиканні.

Щоб **увімкнути** електроприлад, потягніть вимикач **10** уперед.

Щоб **зафіксувати** вимикач **10**, натисніть на вимикач **10** спереду, щоб він застопорився.

Щоб **вимкнути** електроприлад, відпустіть вимикач **10** або, якщо він зафіксований, натисніть коротко ззаду на вимикач **10** і потім відпустіть його.

З міркувань заощадження електроенергії вмикайте електроінструмент лише тоді, коли Ви збираєтесь користуватися ним.

- ▶ **Перевіряйте алмазний відрізний круг перед експлуатацією. Алмазний відрізний круг має бути бездоганно монтований та вільно обертатися. Здійсніть пробне вмикання без навантаження принаймні на 1 хвил. Не використовуйте пошкоджені та некруглі алмазні відрізи круги або такі, що сильно вібрують.** Пошкоджені алмазні відрізи круги можуть ламатися і спричиняти тілесні ушкодження.

**Обмеження пускового струму**

Електронне обмеження пускового струму обмежує потужність при вмиканні електроприладу і дозволяє експлуатувати його з запобіжником 16 А.

**Константна електроніка**

Постійна електроніка забезпечує майже однакову кількість обертів при роботі на холостому ходу і під навантаженням; це забезпечує рівномірну продуктивність.

**Захист від перевантаження**

При перевантаженні мотор зупиняється. Дайте електроприладу охолонути, давши йому протягом прибл. 30 секунд попрацювати без навантаження на холостому ходу при максимальній кількості обертів.

**Захист від повторного пуску (GNF 35 CA)**

Захист від повторного пуску запобігає неконтрольованому запуску електроприладу після перебоїв з електропостачанням.

Щоб **знов увімкнути** прилад, вимкніть вимикач **10** і знов увімкніть електроприлад.

**Вказівка:** Регулярно перевіряйте роботу захисту від повторного пуску, витягуючи штепсель протягом роботи, а потім знову встромляючи його.

**Вказівки щодо роботи**

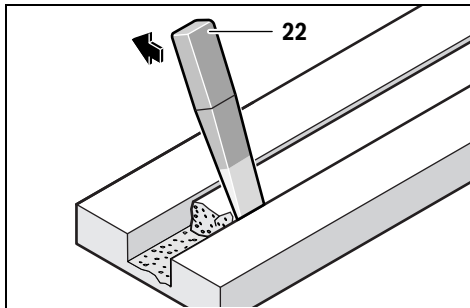
- ▶ **Обережно при прорізання шліців у несучій стіні, див. розділ «Вказівки щодо статички».**
- ▶ **Не навантажуйте електроприлад настільки, щоб він зупинився.**
- ▶ **Якщо оброблювана заготовка не лежить стабільно під власною вагою, її треба закріпити.**
- ▶ **Електроприлад можна використовувати лише для сухого розрізання.**

Захищайте відрізний круг від ударів, поштовхів та жирових плям. Не натискайте на відрізний круг збоку.

- Встановіть глибину розпилювання, див. розділ «Встановлення глибини розпилювання». Щоб компенсувати похибки, що виникають при виламуванні перемички, необхідно встановити глибину розпилювання, що прибл. на 3 мм більше бажаної глибини паза.
- Поставте електроприлад ходовими роликками **7** на оброблювану поверхню. Фрезерна головка повинна бути повністю піднята вгору.
- Увімкніть електроприлад.
- Потягніть кнопку розблокування **3** вгору, щоб розблокувати фрезерну головку. Повільно дайте фрезерній головці зануритися у матеріал.
- Помірно просувajte електроприлад за обидві ручки у відповідності до оброблюваного матеріалу.
- Шліфувати треба завжди із зустрічною подачею. Інакше існує небезпека **неконтрольованого** виштовхування електроприладу з прорізу. Ведіть електроприлад у напрямку стрілки **8**.
- Електроприлад можна підсувати або тягнути у напрямку розпилювання. Вертикальні пази легко робити, тягнучи прилад зверху донизу.
- Після закінчення робочої операції при увімкнутому моторі вийміть фрезерну головку з паза і підніміть її, щоб вона зайшла у зачеплення у найвищому положенні.
- Вимкніть електроприлад.

Після вимкнення приладу не гальмуйте алмазні відрізи круги притискуванням збоку.

- ▶ **Алмазні відрізи круги під час роботи дуже нагріваються; не торкайтеся до них, поки вони не вихолонуть.**



Приберіть перемичку, що залишилася у матеріалі, за допомогою інструмента для виламування **22**.

Криволінійне розпилювання не можливе, оскільки інакше алмазні відрізни круги заклиняються в оброблюваному матеріалі.

При перерізанні панельні матеріали повинні лежати на твердій поверхні або бути підперті.

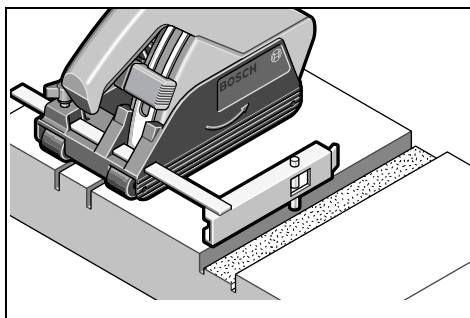
При виконанні наскрізних отворів у стінах, напр., за допомогою перфоратора, Ви можете в значній мірі запобігти відшаруванню матеріалу з поверхні, якщо Ви спочатку за допомогою штирборіза зробите паз з максимальною глибиною розпилювання.

При розрізанні особливо твердих матеріалів, напр., бетону з високим вмістом гальки, алмазний відрізни круг може перегріватися, що призводить до його пошкодження. Про це недвозначно свідчить вінець із іскор навколо алмазного відрізного круга.

У такому випадку припиніть розрізання та дайте алмазному відрізному кругу охолонути, давши йому протягом короткого часу попрацювати на холостому ходу при максимальній кількості обертів.

Дуже повільне просування роботи і утворення вінця з іскор є ознаками того, що алмазний відрізни круг затупився. Ви можете знов нагострити його, зробивши короткі надрізи в абразивному матеріалі, напр., у силікатній цеглі.

#### Паралельний упор (GNF 20 CA)



Для фрезерування додаткових пазів, паралельних до вже існуючого паза, встроміть напрямний прогонич **15** паралельного упора **14** в існуючий паз, а потім здійсніть фрезерування.

#### Вказівки щодо статки

Шліци в несучих стінах підлягають стандарту DIN 1053, ч. 1, або національним приписам. Цих приписів треба обов'язково дотримуватися. З цієї причини перед початком роботи Вам треба залучити для поради відповідного статика, архітектора або прораба. Допустимі глибина паза і ширина паза залежать від довжини паза, товщини стіни і будівельного матеріалу, що використовується.

#### Технічне обслуговування і сервіс

##### Технічне обслуговування і очищення

- ▶ **Перед будь-якими маніпуляціями з електроприладом витягніть штепсель з розетки.**
- ▶ **Щоб електроприлад працював якісно і надійно, тримайте прилад і вентиляційні отвори в чистоті.**

Після закінчення роботи демонтуйте затискні пристрої і прочистіть всі затискні деталі, а також захисний кожух. Акуратно зберігайте приладдя та акуратно поведіться з ним.

##### Індикатор потреби в технічному обслуговуванні **11** (GNF 35 CA)

При спрацьованні вугільних контактних вставок електроприлад автоматично вимикається. Прибл. за 8 годин до цього з метою попередження загоряється або починає мигати індикатор потреби в технічному обслуговуванні **11**. Електроприлад треба надіслати для технічного обслуговування в сервісну майстерню, адреси див. у розділі «Сервіс та надання консультацій щодо використання продукції».

Якщо треба поміняти під'єднувальний кабель, це треба робити на фірмі Bosch або в сервісній майстерні для електроінструментів Bosch, щоб уникнути небезпек.

#### Запчастини

##### GNF 20 CA

Опорний фланець <b>17</b>	3 600 390 023
Розпірні шайби 4 мм <b>19</b>	3 609 202 041
Затискна гайка <b>20</b>	3 603 345 005

##### GNF 35 CA

Опорний фланець <b>17</b>	3 609 202 039
Розпірні шайби 4 мм <b>19</b>	3 609 202 041
Розпірні шайби 6 мм <b>19</b>	3 609 202 042
Затискна гайка <b>20</b>	3 609 202 040

#### Сервіс та надання консультацій щодо використання продукції

Сервісна майстерня відповідь на запитання стосовно ремонту і технічного обслуговування Вашого виробу. Малюнки в деталях і інформацію щодо запчастин можна знайти за адресою:

**www.bosch-pt.com**

Команда співробітників Bosch з надання консультацій щодо використання продукції із задоволенням відповідь на Ваші запитання стосовно нашої продукції та приладдя до неї.

**164 | Қазақша**

При всіх запитаннях і при замовленні запчастин, будь ласка, обов'язково зазначайте 10-значний товарний номер, що знаходиться на заводській табличці електроприладу.

Гарантійне обслуговування і ремонт електроінструменту здійснюються відповідно до вимог і норм виготовлювача на території всіх країн лише у фірмових або авторизованих сервісних центрах фірми «Роберт Бош». **ПОПЕРЕДЖЕННЯ!** Використання контрафактної продукції небезпечно в експлуатації і може мати негативні наслідки для здоров'я. Виготовлення і розповсюдження контрафактної продукції переслідується за Законом в адміністративному і кримінальному порядку.

**Україна**

ТОВ «Роберт Бош»  
Сервісний центр електроінструментів  
вул. Крайня, 1, 02660, Київ-60  
Україна  
Тел.: (044) 4 90 24 07 (багатоканальний)  
E-Mail: pt-service.ua@bosch.com  
Офіційний сайт: www.bosch-powertools.com.ua

Адреса Регіональних гарантійних сервісних майстерень зазначена в Національному гарантійному талоні.

**Утилізація**

Електроприлади, приладдя і упаковку треба здавати на екологічно чисту повторну переробку.

Не викидайте електроінструменти в побутове сміття!

**Лише для країн ЄС:**

Відповідно до європейської директиви 2012/19/EU про відпрацьовані електро-і електронні прилади і її перетворення в національному законодавстві електроприлади, що вийшли з вживання, повинні здаватися окремо і утилізуватися екологічно чистим способом.

**Можливі зміни.****Қазақша**

Сәйкестік туралы сертификат Нөмірі  
RU C-DE.ME77.B.00343  
Сәйкестік туралы сертификаттың  
қолданылу мерзімі 22.04.2018 дейін  
„Электр-машинақұрылысы өнімдері сапа  
жүйесін сертификаттау орталығы“ ЖШҚ  
141400, Мәскеу облысы, Химки қ.

Ленинградская к., 29  
Сәйкестік туралы сертификаттар мына мекенжайда  
сақталады:  
ТОО „Роберт Бош“  
050050, Қазақстан, г. Алматы,  
пр-т Райымбека, уг. ул. Коммунальная, 169/1

Өндіру күні нұсқаулықтың соңғы, мұқаба бетінде көрсетілген.

Импорттаушы контакттік мәліметін орамада табу мүмкін.

**Өнімді пайдалану мерзімі**

Өнімнің қызмет ету мерзімі 7 жыл. Өндірілген мерзімнен бастап (өндіру күні зауыт тақтайшасында жазылған) істетпей 5 жыл сақтағаннан соң, өнімді тексерусіз (сервистік тексеру) пайдалану ұсынылмайды.

**Қызметкер немесе пайдаланушының қателіктері мен істен шығу себептерінің тізімі**

- тұтқасы мен корпусы бұзылған болса, өнімді пайдаланбаңыз
- өнім корпусынан тікелей түтін шықса, пайдаланбаңыз
- тоқ сымы бұзылған немесе оқшаулаусыз болса, пайдаланбаңыз
- жауын – шашын кезінде сыртта (далада) пайдаланбаңыз
- корпус ішіне су кірсе құрылғыны қосушы болмаңыз
- көп ұшқын шықса, пайдаланбаңыз
- қатты діріл кезінде пайдаланбаңыз

**Шекті күй белгілері**

- тоқ сымының тозуы немесе зақымдануы
- өнім корпусының зақымдалуы

**Қызмет көрсету түрі мен жиілігі**

Әр пайдаланудан соң өнімді тазалау ұсынылады.

**Сақтау**

- құрғақ жерде сақтау керек
- жоғары температура көзінен және күн сәулелерінің әсерінен алыс сақтау керек
- сақтау кезінде температураның кенет ауытқуынан қорғау керек
- орамасыз сақтау мүмкін емес
- сақтау шарттары туралы қосымша ақпарат алу үшін МЕМСТ 15150 (Шарт 1) құжатын қараңыз

**Тасымалдау**

- тасымалдау кезінде өнімді құлатуға және кез келген механикалық ықпал етуге қатаң тыйым салынады
- босату/жүктеу кезінде пакетті қысатын машиналарды пайдалануға рұқсат берілмейді.
- тасымалдау шарттары талаптарын МЕМСТ 15150 (5 шарт) құжатын оқыңыз.

**Қауіпсіздік нұсқаулары****Электр құралдарының жалпы қауіпсіздік нұсқаулықтары****⚠ ЕСКЕРТУ Барлық қауіпсіздік нұсқаулықтарын және ескертпелерді оқыңыз.**

Техникалық қауіпсіздік нұсқаулықтарын және ескертпелерді сақтамау тоқтың соғуына, өрт және/немесе ауыр жарақаттануларға алып келуі мүмкін.

**Болашақ жұмыстар үшін қауіпсіздік нұсқаулықтары мен ескертпелерді сақтап қойыңыз.**

Қауіпсіздік нұсқаулықтарында пайдаланылған „Электр құрал“ атауының желіден қуат алатын электр құралдарына (желілік кабелі менен) және аккумуляторден қуат алатын электр құралдарына (желілік кабелі жоқ) қатысы бар.

**Жұмыс орнының қауіпсіздігі**

- ▶ **Жұмыс орнын таза және жақсы жарықталған жағдайда ұстаңыз.** Тәртіп немесе жарық болмаған жұмыс аймақтары жазатайым оқиғаларға алып келуі мүмкін.
- ▶ **Жанатын сұйықтықтар, газдар немесе шаң жиылған жарылыс қауіпі бар қоршауда электр құралды пайдаланбаңыз.** Электр құралдары ұшқын шығарып, шаң немесе буларды жандыруы мүмкін.
- ▶ **Электр құралдарын пайдалану кезінде балалар және басқа адамдарды ұзақ жерге шеттетіңіз.** Ауытқу кезінде құрал бақылауын жоғалтуыңыз мүмкін.

**Электр қауіпсіздігі**

- ▶ **Электр құрал штепселінің айыры розеткаға сыюы қажет. Айырды ешқандай өзгерту мүмкін емес. Жерге қосулы электр құралдармен ешқандай адаптерлік айырды пайдаланбаңыз.** Өзгертілмеген айыр және жарамды розеткаларды пайдалану электр тоқ соғу қауіпін төмендетеді.
- ▶ **Құбыр, жылытатын жабдық, плита және суытқыш сияқты жерге қосулы құралдар сыртына тиеңіз.** Егер дөненің жерге қосулы болса, электр тоғының соғу қаупі артады.
- ▶ **Электр құралдарын ылғалдан, сыздан сақтаңыз.** Электр құралының ішіне су кірсе, ол электр тоғының соғу қаупін арттырады.
- ▶ **Электр құралды алып жүру, асып қою немесе айырын розеткадан шығару үшін кабельді пайдаланбаңыз. Кабельді ыстықтан, майдан, өткір шеттерден немесе құралдың жылжыма бөлшектерінен алыс жерде ұстаңыз.** Зақымдалған немесе шиеленіскен кабель электр тоғының соғу қаупін арттырады.
- ▶ **Электр құралымен ашық жерде жұмыс істесеңіз, тек сыртта пайдалануға арналған ұзартқышты пайдаланыңыз.** Сыртта пайдалануға арналған ұзартқышты пайдалану электр тоғының соғу қаупін төмендетеді.
- ▶ **Электр құралын ылғалды қоршауда пайдалану қажет болса, автоматты сақтандырғыш ажыратқышын пайдаланыңыз.** Автоматты сақтандырғыш ажыратқышты пайдалану тоқ соғу қаупін төмендетеді.

**Адамдар қауіпсіздігі**

- ▶ **Сақ болып, не істеп жатқаныңызға айрықша көңіл бөліп, электр құралын ретімен пайдаланыңыз. Шаршаған жағдайда немесе еліткіш, алкоголь немесе дәрі әсері астында электр құралды пайдаланбаңыз.** Электр құралды пайдалануда секундтық абайсыздық қатты жарақаттануларға алып келуі мүмкін.
- ▶ **Жеке сақтайтын киімді және әрдайым қорғаныш көзілдірікті киіңіз.** Электр құрал түріне немесе пайдалануына байланысты шаңтұтқыш, сырғудан сақтайтын бөтеңке, сақтайтын шлем немесе құлақ сақтағышы сияқты жеке қорғаныс жабдықтарын кию жарақаттану қаупін төмендетеді.

- ▶ **Байқаусыз пайдаланудан аулақ болыңыз. Электр құралын тоққа және/немесе аккумуляторға қосуда, оны көтергенде немесе алып жүргенде, өшірулі болуына көз жеткізіңіз.** Электр құралын көтеріп тұрғанда, бармақты ажыратқышта ұстау немесе құрылғыны қосулы күйде тоққа қосу, жазатайым оқиғаларға алып келуі мүмкін.
- ▶ **Электр құралын қосудан алдын реттейтін аспаптарды және гайка кілттерін алыстатыңыз.** Айналатын бөлшекте тұрған аспап немесе кілт жарақаттануларға алып келуі мүмкін.
- ▶ **Қалыпсыз дене күйінде тұрмаңыз. Тірек күйде тұрып, әрқашан өзіңізді сенімді ұстаңыз.** Осылай сіз күтпеген жағдайда электр құралды жақсырақ бақылайсыз.
- ▶ **Жұмысқа жарамды киім киіңіз. Кең немесе сәнді киім кимеңіз. Шашыңызды, киім және қолғапты қозғалмалы бөлшектерден алыс ұстаңыз.** Кең киім, әшекей немесе ұзын шаш қозғалмалы бөлшектерге тиюі мүмкін.
- ▶ **Шаңсорғыш және шаңтұтқыш жабдықтарды құрғанда, олардың қосылғандығына және дұрыс пайдалынуына көз жеткізіңіз.** Шаңсорғышты пайдалану шаң себебінен болатын қауіптерді азайтады.

**Электр құралдарын пайдалану және күту**

- ▶ **Құралды аса көп жүктемеңіз. Жұмысыңыз үшін жарамды электр құралын пайдаланыңыз.** Жарамды электр құралымен керекті жұмыс аймағында дұрыс әрі сенімді жұмыс істейсіз.
- ▶ **Ажыратқышы дұрыс емес электр құралын пайдаланбаңыз.** Қосуға немесе өшіруге болмайтын электр құралы қауіпті болып, оны жөндеу қажет болады.
- ▶ **Жабдықтарды реттеу, бөлшектерін алмастыру немесе құралды алып қоюдан алдын айырды розеткадан шығарыңыз және/немесе аккумуляторды алып тастаңыз.** Бұл сақтық әрекеті электр құралдың байқаусыз қосылуына жол бермейді.
- ▶ **Пайдаланылмайтын электр құралдарды балалар қолы жетпейтін жайға қойыңыз. Осыларды білмейтін немесе осы ескертпелерді оқымаған адамдарға бұл құралды пайдалануға жол бермеңіз.** Тәжірибесіз адамдар қолында электр құралдары қауіпті болады.
- ▶ **Электр құралдарын ұқыпты күтіңіз. Қозғалмалы бөлшектердің кедергісіз істеуіне және кептеліп қалмауына, бөлшектердің ақаусыз немесе зақымдалмаған болуына, электр құралының зақымдалмағанына көз жеткізіңіз. Зақымдалған бөлшектері бар құралды пайдаланудан алдын жөндеңіз.** Электр құралдарының дұрыс күтілмеуі жазатайым оқиғаларға себеп болып жатады.
- ▶ **Кескіш аспаптарды өткір және таза күйде сақтаңыз.** Дұрыс күтілген және кескіш жиектері өткір кескіш аспаптар аз кептеліп, кесілетін бетке оңай бағытталады.

## 166 | Қазақша

- ▶ **Электр құралын, жабдықтарды, алмалы-салмалы аспаптарды және т.б. осы нұсқауларға сай пайдаланыңыз. Сонымен жұмыс шарттарымен орындайтын әрекеттерге назар аударыңыз.** Электр құралдарын арналмаған жұмыстарда пайдалану қауіпті.

**Қызмет**

- ▶ **Электр құралыңызды тек білікті маманға және арнаулы бөлшектермен жөндеіңіз.** Сол арқылы электр құралының қауіпсіздігін сақтайсыз.

**Тегістеу-кесу машинасына арналған қауіпсіздік нұсқаулары**

- ▶ **Қорғаныш қаптамасы электр құралында берік бекітілген, қауіпсіздік деңгейінің ең жоғары көлеміне реттелген болуы қажет, сол арқылы ажарлауыш шарықтың ең кіші бөлшегі пайдаланушыға ашық көрінеді. Адамдардың айланатын ажарлауыш шарық деңгейінен қашықта болуын қамтамасыз етіңіз.** Қорғаныш қаптамасы пайдаланушыны сынықтардан немесе ажарлау шарығының тиюінен қорғайды.
- ▶ **Электр құралыңыз үшін тек тік күшейтілген немесе алмас салынға кесу шеңберлерін пайдаланыңыз.** Электр құралында берік бекіту мүмкіндігі бар жабдықтар ғана қауіпсіз пайдалануды қамтамасыз етеді.
- ▶ **Алмалы-салмалы аспаптың рұқсат етілген айналымдар саны кемінде электр құралында белгіленген максималды айналымдар санына сәйкес болуы керек.** Рұқсат етілгеннен жылдам айналатын жабдық бұзылып, шашылып кетуі мүмкін.
- ▶ **Абразивті құралдарды тек ұсынылатын жұмыстар үшін пайдалану керек. Мысалы: ешқашан кесу шеңберінің бетін тегістеңіз.** Кесу шеңберлері материалды жиекпен алуға арналған. Бүйірлік күштер әсер етсе осы абразивті құрал сынуы мүмкін.
- ▶ **Әрқашан зақымдалмаған, таңдалған тегістеу шеңбері үшін өлшемдері сәйкес қысқыш фланецтерді пайдаланыңыз.** Дұрыс фланецтер тегістеу шеңбері үшін тірек болып табылады және оның сыну қаупін азайтады.
- ▶ **Жұмыс құралының сыртқы диаметрі және қалыңдығы электр құралдың өлшемдеріне сәйкес болуы керек.** Өлшемдері қате анықталған салынған бөлшек жеткілікті қорғалмайды және бақылаудан шығуы мүмкін.
- ▶ **Тегістеу шеңберлері мен фланецтер электр құралының ажарлау шпинделіне сай болуы керек.** Электр құралының ажарлау шпинделінде дұрыс тұрмауынан жұмыс құралдары соғылып, айналады, қатты дірілдейді және бақылауды жоғалтуға әкелуі мүмкін.
- ▶ **Бұзылған тегістеу шеңберін пайдаланбаңыз. Әрбір пайдаланудан алдын тегістеу шеңберлерін сынықтар және жарықтарға тексеріңіз. Электр құралын немесе тегістеу шеңберін түсіріп алсаңыз, оны тексеріңіз, тек зақымдалмаған тегістеу шеңберін пайдаланыңыз. Тегістеу шеңберін тексеріп салу кезінде өзіңіздің және өзге адамдардың айналатын тегістеу шеңберінен қашық жерде тұрғанында ғана құралды бір минут ішінде максималды айналымдар санында қосыңыз.** Зақымдалған тегістеу шеңберлері осы тексеру кезінде бұзылады.
- ▶ **Жеке қорғаныс жабдықтарын киіп жүріңіз. Жұмыста бетті толық қорғайтын масканы, көз сақтауышын немесе қорғаныш көзілдірікті киіңіз. Қажет болса шаңтұтқыш, қорғауыш қолғапты, алжапқышты немесе басқа да қорғаныс киімдерін киіңіз.** Көздер әртүрлі жұмыстардан пайда болып шашылатын бөтен бөлшектерден қорғануы қажет. Шаңтұтқыш және газқағар жұмыс кезінде пайда болатын шаңды сүзгіден өткізеді. Дыбысы қатты шуылда көп болу есту қабілетіңізді төмендетуі мүмкін.
- ▶ **Басқа адамдардың жұмыс кеңістігінен қашық тұрғанына көз жеткізіңіз. Жұмыс кеңістігіне кірген әрбір адам жеке қорғаныш жабдықтарын киюі қажет.** Дайындама немесе бұзылған алмалы-салмалы аспаптың сынған бөлшектері атылып жұмыс кеңістігінен тыс жерде да зақым келтіруі мүмкін.
- ▶ **Алмалы-салмалы аспап жасырын тоқ сымна немесе өз желі кабеліне тиюі ықтимал жұмыс кезінде құрылғының оқшауланған тұтқасынан ұстаңыз.** Тоқ өтетін сымна тию металды құрал бөлшектеріне тоқ беріп тоқ соғуына алып келуі мүмкін.
- ▶ **Желі кабелін айналатын алмалы-салмалы аспаптан қашық жерде ұстаңыз.** Құрылғыны бақылауды жоғалтсаңыз, желі кабелі кесіліп немесе ілініп, алақаныңыз немесе қолыңыз айналып тұрған алмалы-салмалы аспапқа түсіп, жаралануыңыз мүмкін.
- ▶ **Алмалы-салмалы аспап толық тоқтамайынша электр құралын босатушы болмаңыз.** Айналып тұрған алмалы-салмалы аспап қойылған жеріне тиіп, электр құралын бақылауды жоғалтуыңыз мүмкін.
- ▶ **Электр құралын тасымалдау кезінде қосушы болмаңыз.** Кездейсоқ тию арқылы айналып тұрған алмалы-салмалы аспап киіміңізге оралып, денеңізді ауыр жарақаттауы мүмкін.
- ▶ **Электр құралыңыздың желдеткіш тесігін жүйелі түрде тазалаңыз.** Қозғалтқыш турбинасы құрылғы ішіне көп шаң тартады, металды шаң жиналып электр қауіпін тудыруы мүмкін.
- ▶ **Электр құралын ешқашан жанғыш материалдар жанында пайдаланбаңыз.** Ұшқындар бұл материалдарды жандыруы мүмкін.
- ▶ **Сұйық салқындатқыштарды қажет ететін құралдарды пайдаланбаңыз.** Суды немесе басқа салқындатқыш сұйықтықтарды пайдалану ток соғуына әкелуі мүмкін.

### Кері соққы және сәйкес қауіпсіздік техникасының ережелері

- ▶ Кері соққы сыналанып, тұрып қалған айналып жатқан тегістеу шеңберлерінің кенет реакциясының нәтижесі болып табылады. Тұрып қалу немесе сыналану айналып жатқан құралдың кенет тоқтап қалуына әкеледі. Бұл кезде бақыланбайтын құрал бұғатталу орнында жұмыс құралының айналу бағытына қарсы жылдамдайды. Тегістеу шеңбері бұғатталса немесе дайындамада тұрып қалса, онда дайындамаға кіргізілген тегістеу шеңберінің жиегі қысылып қалуы және нәтижесінде шеңбердің дайындамадан ыршуына немесе кері соққыға әкелуі мүмкін. Бұл кезде бұғатталу орнындағы шеңбердің бағытына байланысты тегістеу шеңбері операторға немесе одан ары қозғалады. Тегістеу шеңбері сынуы мүмкін. Кері соққы электр құралды дұрыс пайдаланбаудың немесе оператор қатесінің салдары болып табылады. Мұны төменде сипатталғандай тиісті сақтық шараларын қолдану арқылы болдырмауға болады.
- ▶ **Электр құралды берік ұстаңыз, денеңіз кері соққыларды ұстап қалатындай қалыпта болуы керек. Айналымдар артқан кезде кері соққыларға немесе реакциялық моменттерге мүмкіндігінше жақсы қарсы тұру үшін бар болса қосымша тұтқаны пайдаланыңыз.** Оператор тиісті сақтық шараларының көмегімен кері соққыларға және реакциялық моменттерге қарсы тұра алады.
- ▶ **Қолыңыз айналып жатқан құралдың жанында болмауы керек.** Кері соққы кезінде құрал қолыңызға жылжуы мүмкін.
- ▶ **Айналатын шеңбердің алдындағы және артындағы аймаққа жақындамаңыз.** Кері соққы электр құралды бұғатталу орнындағы тегістеу шеңберінің қозғалысына кері бағытта жылжытады.
- ▶ **Бұрыштарда, үшкір жиектерде және т.б. әсіресе абайлап жұмыс істеңіз. Жұмыс құралының дайындамадан ыршуын және сыналануын болдырмаңыз.** Айналып жатқан жұмыс элементі бұрыштарда, үшкір жиектерде және ыршу кезінде сыналануға бейім. Бұл бақылауды жоғалтуды және кері соққыны тудырады.
- ▶ **Аралау шынжырларын және аралау полотнаны және ені 10 мм көп болған ойықтық бұнақты алмасты шеңберді пайдаланбаңыз.** Мұндай жұмыс құралдары жиі кері соққының немесе электр құралды бақылауды жоғалтудың себебіне айналады.
- ▶ **Кесу шеңберінің бұғатталуын немесе артық басу қысымын болдырмаңыз. Тым терең кесулерді орындамаңыз.** Кесу шеңберіне артық жүктеме түсіру оның еңкеюіне және бұғатталуына әкеледі және осылайша кері соққының немесе абразивті құралдың сынуы мүмкіндігін арттырады.
- ▶ **Кесу шеңбері сыналанда, жұмыс үзілісінде электр құралын өшіріңіз және шеңбер тоқтағанша қозғалтпай ұстаңыз. Әлі айналып жатқан шеңберді кесіп жерден шығаруға ешқашан тырыспаңыз,**

**бұл кері соққыға әкелуі мүмкін.** Сыналану себебін анықтаңыз және жойыңыз.

- ▶ **Абразивті құрал әлі дайындамада кезде электр құралды қайтадан қоспаңыз. Кесуді жалғастырмай тұрып кесу шеңберіне толық айналымдарға жетуге мүмкіндік беріңіз.** Әйтпесе шеңбер тұрып қалуы, дайындамадан ыршуы және кері соққыға әкелуі мүмкін.
- ▶ **Кесу шеңбері сыналанған жағдайда кері соққы мүмкіндігін азайту үшін тақталарды және үлкен дайындамаларды тіреңіз.** Үлкен дайындамалар өз салмағынан майысуы мүмкін. Дайындаманы кесіп жатқан жердің екі жағында да, жиектерде де тіреу керек.
- ▶ **Қабырғаларда және көрінбейтін аумақтарда кесуді орындау кезінде әсіресе сақ болыңыз.** Ендірілетін кесу шеңбері кесу кезінде су құбырына, электр сымдарына және басқа нысандарға тиюі, бұл кері соққыға әкелуі мүмкін.

### Қосымша қауіпсіздік нұсқаулықтары

**Қорғаныш көзілдірікті киіңіз.**



- ▶ **Дайындаманы қысқышпен немесе басқа жолмен тұрақты тіреуіште бекітіңіз.** Егер дайындаманы тек қолмен немесе денеге басып ұстасаңыз ол тұрақты болмай бақылау жоғалтуына алып келуі мүмкін.
- ▶ **Құлақты қорғау құралдарын, қорғаныш көзілдірікті, шаңтұтқыш пен қолғаптарды киіңіз. Шаңтұтқыш ретінде FFP 2 сыныпындағы кемінде бір бөлшекті сүзгілейтін жартылық шаңтұтқышты пайдаланыңыз.**
- ▶ **Қажетті темір іздеу құралдарын пайдаланып, жасырылған су, газ, электр сымдарын табыңыз немесе жергілікті қызмет көрсету ұйымдарын шақырыңыз.** Электр сымдарына тию өрт немесе тоқ соғуына алып келуі мүмкін. Газ құбырын зақымдау жарылысқа алып келуі мүмкін. Су құбырына тию материалдық зиян немесе тоқ соғуына алып келуі мүмкін.
- ▶ **Жұмыстан соң кесу дискісін суығанша тимеңіз.** Кесу дискісі жұмыс істеген кезде қатты қызады.
- ▶ **Электр құралды пайдалануда оны екі қолмен берік ұстап, тұрақты қалыпта тұрыңыз.** Электр құралы екі қолмен сенімді басқарылады.

### Өнім және қызмет сипаттамасы



**Барлық қауіпсіздік нұсқаулықтарын және ескертпелерді оқыңыз.**

Техникалық қауіпсіздік нұсқаулықтарын және ескертпелерді сақтамау тоқтық соғуына, өрт және/немесе ауыр жарақаттануларға алып келуі мүмкін.

Электр құралының суреті бар бетті ашып пайдалану нұсқаулығын оқу кезінде оны ашық ұстаңыз.

## 168 | Қазақша

**Тағайындалу бойынша қолдану**

Электр құрал М шаң сыныпындағы шаңсорғышпен, қатты тірелген күйде бағыттауыштармен болаттық бетон, тас пен жол қаптамасы сияқты көбінше минералдық заттектерді су пайдаланбай кесуге және оюға арналған.

**Бейнеленген құрамды бөлшектер**

Көрсетілген құрамдастар нөмірленген суреттері бар беттегі электр құралының сипаттамасына сай.

- 1 Тұтқа (беті оқшауландырылған)
- 2 Босату құлпы
- 3 Фрезерлеу блогы үшін босату пернесі
- 4 Аралау бұрышының шкаласы
- 5 Тереңдікті шектеу тірегі орнату пернесі
- 6 Тереңдік шектегіші
- 7 Айналма дөңгелек
- 8 Жұмыс бағытының көрсеткісі
- 9 Шпиндельді бекіту түймесі
- 10 Қосқыш/өшіргіш
- 11 Қызметтік белгі (GNF 35 CA)
- 12 Сорғыш шланг\*
- 13 Аспирациялық келте құбыр
- 14 Бағыттайтын планка (GNF 20 CA)\*
- 15 Параллельді тірек үшін бағыттауыш болттар (GNF 20 CA)\*
- 16 Ажарлау шпинделі
- 17 Тірек фланеці
- 18 Алмас кесу шеңбері\*
- 19 Дистанциялық шайба
- 20 Қысқыш гайка
- 21 Қысатын сомынның екі тесікті кілті\*
- 22 Сындыру аспабы\*
- 23 Айналу бағыты

\*Бейнеленген немесе сипатталған жабдықтар стандартты жеткізу көлемімен қамтылмайды. Толық жабдықтарды біздің жабдықтар бағдарламыздан табысыз.

**Техникалық мәліметтер**

Ойық кескіш		GNF 20 CA	GNF 35 CA
Өнім нөмірі		0 601 612 5..	0 601 621 7..
Кесімді қуатты пайдалану	Вт	900	1400
Өнімділік	Вт	520	750
Бос айналу сәті	мин <sup>-1</sup>	9300	9300
Алмасты тегістеу шеңберінің макс. диаметрі	мм	115	150
Алмастық тегістеу шеңберімен жұмыс істеу			
– мин. тегістеу шеңберінің қалыңдығы	мм	1,6	2,0
– макс. тегістеу шеңберінің қалыңдығы	мм	2,2	2,5
Екі алмасты кесу шеңберлерімен жұмыс істеу			
– мин. тегістеу шеңберінің қалыңдығы	мм	2 x 1,6	2 x 2,0
– макс. тегістеу шеңберінің қалыңдығы	мм	2 x 2,2	2 x 2,5
Аралау дискісінің тесігінің диаметрі	мм	22,2	22,2
Ойық тереңдігі	мм	0 – 20	0 – 35
Ойық ені	мм	7 – 23	7 – 39
ЕРТА-Procedure 01/2003 құжатына сай салмағы	кг	3,4	4,7
Сақтық сыныпы		□/II	□/II
Мәліметтер [U] 230 В кесімді кернеуге арналған. Басқа кернеу және елде қабылданған заңдар бұл мәліметтерді өзгертуі мүмкін.			

**Шуыл және дірілдеу туралы ақпарат**

		GNF 20 CA	GNF 35 CA
Өлшемдер EN 60745 бойынша есептелген (әктас).			
А-мен белгіленген электр құралының дыбыс күші әдетте төмендегіге тең болады			
Дыбыс күші деңгейі	дБ(А)	94	102
Дыбыстық қуат деңгейі	дБ(А)	105	113
Өлшеу дәлсіздігі К	дБ	3	3
<b>Құлақты қорғау құралдарын киіңіз!</b>			
Жиынтық діріл мәні a <sub>h</sub> (үш бағыттың векторлық қосындысы) және К дәлсіздігі EN 60745 стандартына сай анықталған:			
a <sub>h</sub>	м/с <sup>2</sup>	= 4,0	= 4,0
К	м/с <sup>2</sup>	= 1,5	= 1,5



Осы ескертпелерде берілген дiрiлдеу пәрменi EN 60745 ережесiнде мөлшерленген өлшеу әдiсi бойынша есептелген болып электр құралдарды бiр-бiрiмен салыстыру үшiн пайдаланылуы мүмкiн. Ол дiрiлдеу қуатын шамалап өлшеу үшiн де жарамды.

Берiлген дiрiл көлемi электр құралының негiзгi жұмыстары үшiн берiлген. Егер электр құрал басқа жұмыстар үшiн түрлi керек-жарақтармен басқа алмалы-салмалы аспаптар менен немесе жетiмсiз күтумен пайдаланылса дiрiлдеу көлемдерi өзгередi. Бұл жұмыс барысындағы дiрiл қуатын арттырады.

Дiрiлдеу қуатын нақты есептеу үшiн құрал өшiрiлген және қосылған болып пайдаланылмаған уақыттарды да ескеру қажет. Бұл дiрiлдеу қуатын бүкiл жұмыс уақытында қатты төмендетедi.


Пайдаланушыны дiрiлдеу әсерiнен сақтау үшiн қосымша қауiпсiздiк шараларын қолдану қажет, мысалы: электр құралды және алмалы-салмалы аспаптарды күту, қолдарды ыстық ұстау, жұмыс әдiстерiн ұйымдыстыру.

### Сәйкестiк мәлiмдемесi

Жеке жауапкершiлiкпен бiз „Техникалық мәлiметтер“ де сипатталған өнiмнiң төмендегi ереже немесе нормативтi құжаттарға сәйкес екенiн бiлдiреміз: EN 60745, 2011/65/EU, 2004/108/EC, 2006/42/EC ережелерiндегi анықтамалары бойынша.

Техникалық құжаттар (2006/42/EC) төмендегiдеi:  
Robert Bosch GmbH, PT/ETM9,  
D-70745 Leinfelden-Echterdingen

Henk Becker	Helmut Heinzelmann
Executive Vice President	Head of Product Certification
Engineering	PT/ETM9

*PPA*  
 *i.v. K. W. L.*

Robert Bosch GmbH, Power Tools Division  
D-70745 Leinfelden-Echterdingen  
20.01.2014

## Жинау

### Шаңсорғыш

- ▶ Қорғасын бояу, кейбiр ағаш сорттары, минералдар және металлдар бар кейбiр материалдардың шаңы денсаулыққа зиянды болуы мүмкiн. Шаңға тию және шаңды жұту пайдаланушыда немесе жанындағы адамдарда аллергиялық реакцияларды және/немесе тыныс жолдарының ауруларын тудыруы мүмкiн. Кейбiр шаң түрлерi, әсiресе емен және шамшат ағашының шаңы, әсiресе, ағашты өңдеу қалдықтарымен (хромат, ағашты қорғау заты) бiрге канцерогендер болып есептеледi. Асбестiк материал тек қана мамандармен өңделуi керек.
  - Мүмкiншiлiгiнше осы материал үшiн сәйкес келетiн шаңсорғышты пайдаланыңыз.
  - Жұмыс орнының жақсы желдетiлуiне көз жеткiзiңiз.
  - P2 сүзгi сыныпындағы газқағарды пайдалану ұсынылады.

Өңделетiн материалдар үшiн елiңiзде қолданылатын ұйғарымдарды пайдаланыңыз.

- ▶ **Жұмыс орнында шаңның жиналуын болдырмаңыз.**  
Шаң оңай тұтануы мүмкiн.

Шаңсорғышта тас шаңын соруға рұқсат болуы керек. Bosch осындай шаңсорғыштарды ұсынады.

Электр құралды қашықтан iске қосу құрылғысы бар Bosch фирмасының әмбебап шаңсорғышының штепсельдiк розеткасына бiрден қосуға болады. Ол электр құрал қосылғанда автоматты түрде iске қосылады.

Шаңсорғыш шлангiн **12** (жабдық) аспирациялық келте құбырына **13** қосыңыз. Шаңсорғыш шлангiн **12** шлангсорғышқа қосыңыз (жабдықтар). Осы нұсқаулық соңында түрлi шаңсорғыштарға қосу тәсiлдерi берiлген.

### Ойық кескiш пайдалану туралы ескертулер

Жұмыс уақытында болатын шаңды шығаруды азайту үшiн келесi сақтық шараларын қолданыңыз.

- Тек Bosch ұсынған ойық кескiш пен M шаң сыныпындағы шаңсорғыш комбинациясын пайдаланыңыз. Басқа тiркесiмдер шаңды жинаудың нашарлауына және шаңның жиналуына әкелуi мүмкiн.
- Шаңсорғыштың техникалық қызмет көрсету және шаңсорғыш пен сүзгiлердi тазалау туралы нұсқауларын орындаңыз. Толы болса, шаңжинағыштарды бiрден тазалаңыз. Жүйелi түрде шаңсорғыштағы сүзгiнi тазалаңыз және шаңсорғышта сүзгiнi әрқашан дұрыстап орнатыңыз.
- Тек қамтамасыз етiлетiн Bosch сору шлангтарын пайдаланыңыз. Сору шлангысын ашпаңыз. Егер вакуумдық шлангқа тас сынықтары кiрсе, жұмысты бiрден тоқтатыңыз және сору шлангысын тазалаңыз. Сору шлангысының майысуларын болдырмаңыз.
- Ойық кескiшiн тек мақсатына сай пайдаланыңыз.
- Тек мiнсiз және өткiр алмалы-салмалы аспаптарды пайдаланыңыз. Жұмыс тиiмдiлiгiнiң төмендеуi алмалы-салмалы аспаптың тозғанының белгiсi болады.
- Құрылыс алаңдарындағы жұмысқа қойылатын жалпы талаптарды орындаңыз.
- Жақсы желдетудi қамтамасыз етiңiз.
- Еркiн жұмыс аймағын қамтамасыз етiңiз. Ұзақ ойықтар кезiнде шаңсорғыш еркiн қозғалуы немесе уақытылы қозғалуы керек.
- Қажет болса, есту органдарын қорғау құралдарын, қорғағыш көзiлдiрiктi, респираторларды, қолғапты киiңiз. Шаңтүтқыш ретiнде FFP 2 сыныпындағы кемiнде бiр бөлшектi сүзгiлейтiн жартылық шаңтүтқышты пайдаланыңыз.
- Жұмыс орнын тазалау үшiн сәйкес шаңсорғышты пайдаланыңыз. Бұрылыстарда жиналған шаңды көтермеңiз.

### Алмасты кесу шеңберлерiн орнату

- ▶ **Барлық жұмыстардан алдын электр құралының желiлiк айырын розеткадан шығарыңыз.**
- ▶ **Алмасты тегiстеу шеңберлерiн орнату мен алмастыруда қорғауыш қолғапты кию ұсынылады.**
- ▶ **Асмасты тегiстеу шеңберлерi жұмыс iстеуде қызды, әбден суығанша оған тимеңiз.**

## 170 | Қазақша

- ▶ **Алмасты тегістеу шеңберін пайдаланыңыз. Бұнақты алмасты шеңберлер тек теріс кесу бұрышымен бұнақ арасында 10 мм максималды ойықтық болуы керек.**

**Фрезерлеу блогын төңкеру**

Аспапты алмастыру үшін фрезерлеу блогын толық төңкеру керек. Электр құралын қатты табанға қойыңыз. Босату құлпын 2, мысалы, 21 екі тесіктік кілттің тұтқа шетінен сағат тіліне қарсы бұрыңыз.

- ▶ **Фрезерлеу блогы босатылып серіппе күшімен бірден жоғарыға төңкереді.**

**Қысу құралдарын шешу (А суретін қараңыз)**

Тегістеу шпинделін 9 бекіту үшін шпиндельді бекіту түймесін басыңыз.

- ▶ **Шпиндельді бекіту түймесін тек шпиндель тоқтатылған күйде басыңыз.** Әйтпесе электр құралын зақымдау мүмкін.

Қысқыш сомынды 20 21 екі тесікті кілтпен босатып 20 қысқыш сомынды бұрап шешіңіз. 19 дистанциялық шайбасы мен 17 тірек фланецін шешіңіз.

Тегістеу шпинделін 16 және барлық орнатылатын құралдарды тазалаңыз.

**Ойық енін анықтау**

Ойық енін 19 дистанциялық шайба санынан екі 18 алмас шеңберлер арасында және алмас кесу шеңберінің кесу енінен есептеуге болады.

Ойық енін төмендегідей есептеу мүмкін:  
Ойық ені = Дистанциялық шайба қалыңдығы + Алмасты кесу шеңберлердің ені.

Рұқсат етілген ойық ені „Техникалық мәліметтер“ бөлімінде көру мүмкін.

Электр құралын бір немесе екі алмас кесу шеңберімен пайдалану мүмкін.

**Қысу аспаптарын орнату (А суретін қараңыз)**

Қысу фланецін 17 16 ажарлау шпинделіне орнатыңыз. Қысу фланеці айналу ұстағышымен ажарлау шпинделінде дұрыс тұруы керек.

Алмасты кесу шеңбері 18 мен 19 дистанциялық шайбаларды 17 қысу фланеціне орнатыңыз.

- ▶ **Керекті ойық еніне байланысты емес ретте жинақтағы 19 дистанциялық шайбалардың барлығын орнату керек.** Әйтпесе 18 алмас кесу шеңбері жұмыс істеу кезінде босап, жарақаттануға алып келуі мүмкін.

Керекті дистанциялық шайбалар саны:  
GNF 20 CA: 5 дана 4 мм қалыңдығымен  
GNF 35 CA: 3 дана 4 мм қалыңдық және 4 дана 6 мм қалыңдығымен

2 алмас кесу шеңберінің 18 арасында кемінде бір 19 дистанциялық шайбасын орнату керек.

Алмас кесу шеңберлерін орнатуда алмас кесу шеңберіндегі айналу бағытының көрсеткісі электр құралдағы айналу бағытына сәйкес болуын қадағалаңыз (редукторлық бастағы айналу көрсеткісін қараңыз).

Тегістеу шпинделін 9 бекіту үшін шпиндельді бекіту түймесін басыңыз.

Қысу гайкасын 20 орнатыңыз және гайка кілтімен 21 берік бекемдеңіз.

Фрезерлеу блогын қайта орнатыңыз. Фрезерлеу блогын тұтқасынан тартып, бекітілуді тексеріңіз.

2 алмас кесу шеңберімен жұмыс істеген кезде 18 әрдайым екеуін де алмастырыңыз.

Орнату реті суреттер бар бетте көрсетілген.

**Пайдалану****Кесу тереңдігін таңдау**

- ▶ **Кесу тереңдігін таңдауды тек электр құрылғы өшірулі кезде орындау керек.**

Тереңдік шектеуішімен 6 керекті кесу тереңдігін алдын ала реттеуге болады.

Тереңдік шектеуішінің пернесін 5 басып 6 тереңдік шектеуішін 4 кесік шкаласындағы керекті кесік тереңдігіне жылжытыңыз. 5 пернесін қайта жіберіңіз.

Тереңдік шектеуішінің 6 қайта тірелгеніне көз жеткізіңіз.

**Пайдалануға ендіру**

- ▶ **Желі қуатына назар аударыңыз! Тоқ көзінің қуаты электр құралдың зауыттық тақтайшасындағы мәліметтеріне сай болуы қажет. 230 В белгісімен белгіленген электр құралдары 220 В жұмыс істеуі мүмкін.**

**Қосу/өшіру**

- ▶ **іске қосудан алдын фрезерлеу блогының ең жоғарғы күйде тірелгеніне көз жеткізіңіз.** Әйтпесе алмас кесу шеңберлерінің дайындамаға тиюінен қосудан соң электр құралын бақылауды жоғалтуыңыз мүмкін.

Электр құралын **Іске қосу** үшін қосқыш/өшіргішті 10 алға жылжытыңыз.

Қосқыш/өшіргішті 10 орнату үшін қосқыш/өшіргішті 10 алды төменге тірелгенше басыңыз.

Электр құралын **өшіру** үшін, қосқыш/өшіргішті 10 жіберіп немесе ол бекітілген болса қосқыш/өшіргішті 10 қысқа артында төмен басып сосын жіберіңіз.

Энергия қуатын үнемдеу үшін электр құралын тек пайдаланарда қосыңыз.

- ▶ **Пайдаланудан алдын алмасты тегістеу шеңберін қайта тексеріңіз. Тегістеу шеңбері мінсіз орнатылып, еш кедергісіз айналуы қажет. 1 минут ішінде сынау жұмысын жүктемесіз орындаңыз. Ақауы бар, домалақ емес және дірілдейтін алмасты тегістеу шеңберін пайдаланбаңыз.** Бұзылған алмасты тегістеу шеңберлері жарылып зақымдарға алып келуі мүмкін.

**Іске қосу тогының шектеулері**

Іске қосу тогын шектеудің электрондық жүйесі электр құралды қосу кезіндегі қуатты шектейді және 16 А розеткадан жұмыс істеуге мүмкіндік береді.

**Тұрақты электроника**

Тұрақты электроника бос жүрісте және жүктеме кезінде айналымдар санын тұрақты дерлік деңгейде сақтайды және жұмыстың біркелкі өнімділігін қамтамасыз етеді.

**Артық жүктеу қорғанысы**

Қайта іске қосқанда қозғалтқыш тоқтайды. Құрылғының бос жүрістегі ең жоғары жүктемеде шамамен 30 секунд бойы сууына мүмкіндік беріңіз.

**Қайта қозғалу сақтағышы (GNF 35 CA)**

Кездейсоқ қосылудан қорғау қуатпен қамтудағы үзілістен кейін электр құралдың бақылаусыз іске қосылуын болдырмайды.

**Қайта пайдалану үшін** ажыратқышты **10** өшірілген күйге келтіріп электр құралды қайта қосыңыз.

**Ескертпе:** Жұмыс кезінде желілік ашаны суырып, қайта қосу арқылы қайта іске қосу функциясын жүйелі түрде тексеріп тұрыңыз.

**Пайдалану нұсқаулары**

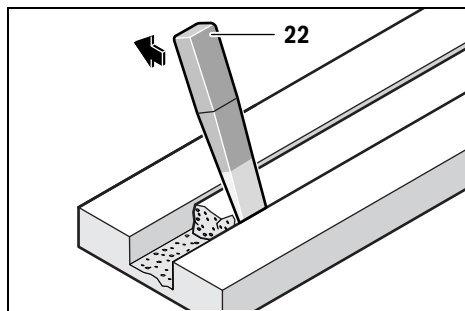
- ▶ **Тірек қабырғаларда ойықтар жасағанда абайлаңыз, „Статика туралы нұсқаулар“ тарауын қараңыз.**
- ▶ **Электр құралға тоқтағанша жүктеме түсірмеңіз.**
- ▶ **Салмағы тұрақты қалыпты қамтамасыз етпесе, дайындаманы бекітіңіз.**
- ▶ **Бұл электр құралды тек құрғақ кесу үшін пайдалануға болады.**

Тегістеу шеңберлерін соқтығысудан, соққыдан және майдан қорғаңыз. Тегістеу шеңберлерін бүйірлік қысымнан сақтаңыз.

- Кесу тереңдігін реттеңіз. „Кесу тереңдігін таңдау“ тарауын қараңыз. Жұмыс бастағанда пайда болатын дәлсіздіктерді теңестіру үшін кесу тереңдігін керегінен шам. 3 мм тереңірек реттеу керек.
- Электр құралды **7** айналма дөңгелектермен өңделетін аймаққа орнатыңыз. Фрезерлеу блогы толық жоғарыға төңкерілген болуы керек.
- Электр құралын қосыңыз.
- Босату пернесін **3** жоғарыға жылжытып фрезерлеу блогын босатыңыз. Фрезерлеу блогын жай ретте материалға батырыңыз.
- Электр құралды екі тұтқаман біркелкі, материалға сәйкес берумен жылжытыңыз.
- Электр құралды әрқашан айналу бағытына кері жүргізу керек. Әйтпесе бақылаусыз кесілген жерден шығу қаупі туындайды. Электр құралды **8** көрсеткі бағытында жылжытыңыз.
- Электр құралды кесу бағытында жылжыту немесе тарту мүмкін. Тік ойықтар жоғарыдан төменге тарту арқылы оңай жасалады.
- Жұмыс әдісін аяқтағаннан соң фрезерлеу блогын қозғалтқыш істеп тұрған кезде ойықтан ең жоғарғы күйіне төңкеріңіз.
- Электр құралды өшіріңіз.

Тегістеу шеңберін бүйірлік қысыммен тоқтатпаңыз.

- ▶ **Асмасты тегістеу шеңберлері жұмыс істеуде қызады, әбден суығанша оған тимеңіз.**



Материалда қалған арқалықтарды сындыру аспабымен **22** шығарыңыз.

Қисық кесіктер жасау мүмкін емес, себебі алмас кесу шеңберлері дайындамада тығылып қалуы мүмкін.

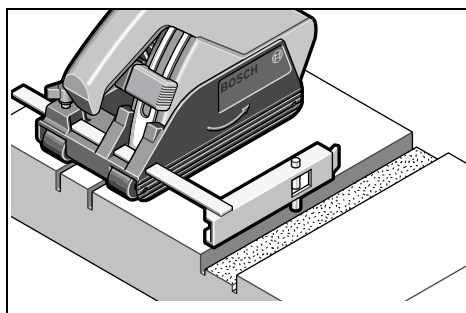
Плиталық заттектерді ажыратуда олар қатты табанда немесе тіреліп тұруы керек.

Мысалы, перфоратормен қабырғаны тесуде алдымен максималды кесік тереңдігінде ойық жасап беттегі материал жарылуының алдын алуыңыз мүмкін.

Құрамында қиыршық тас өте көп аса қатты материалдарды, мысалы, бетонды, өңдеу кезінде алмас шеңбер қызып кетуі және зақымдалуы мүмкін. Алмас шеңбердегі ұшқындар осыны білдіреді.

Бұл жағдайда жұмысты тоқтатыңыз және алмас шеңберді бос жүрісте, ең жоғары жылдамдықта қысқа уақыт бойы салқындатыңыз.

Өнімділіктің айтарлықтай төмендеуі және ұшқындар алмас кесу шеңбері өтпес болып қалғанын білдіреді. Оны абразивті материалда, мысалы, силикат кірпіште, қысқаша кесу арқылы өткірлеуге болады.

**Параллельді тірек (GNF 20 CA)**

Жасалған ойыққа параллель ойықтарды жасау үшін **15** бағыттауыш болтты **14** параллельді тіреуіште төменге жасалған ойыққа басып, сосын фрезерлеу әдісін орындаңыз.

**Статика туралы нұсқаулар**

Тірек қабырғалардағы ойықтарға DIN 1053 нормасының 1 тармағы немесе сәйкес елдегі ереже қолданылады.

Бұл нұсқауларды міндетті түрде орындау керек. Жұмысты бастамас бұрын статика жөніндегі маманмен, саулетшімен немесе прорабпен кеңесіңіз.

## 172 | Română

Рұқсат етілген ойық тереңдігі мен ені ойық ұзындығына, қабырға қалыңдығына және пайдаланған құрылыс материалына байланысты.

## Техникалық күтім және қызмет

### Қызмет көрсету және тазалау

- ▶ **Барлық жұмыстардан алдын электр құралының желілік айырын розеткадан шығарыңыз.**
- ▶ **Дұрыс және сенімді істеу үшін электр құралмен желдеткіш тесікті таза ұстаңыз.**

Жұмысты аяқтағаннан соң қысқыш құралдарды шешіп, барлық қысқыш бөліктер мен қорғаныш қаптамасын тазалаңыз.

Жабдықтарды мұқият сақтаңыз және күтіңіз.

### Қызметтік белгілер 11 (GNF 35 CA)

Сырпанатын контакт тозған болса электр құрал өзі өшеді. Бұл шам. 8 сағат алдын қызметтік белгінің **11** жануы немесе жыпылықтауы арқылы көрсетіледі. Электр құрал техникалық қызмет көрсету үшін клиенттер қызметіне жәберілуі қажет, мекенжайын „Тұтынушыға қызмет көрсету және пайдалану кеңестері“ бөлімінде көріңіз.

Егер байланыс сымын алмастыру қажет болса, қауіпсіздіктің төмендеуіне жол бермес үшін алмастыруды тек Bosch немесе Bosch электр құралдарының авторизацияланған клиенттерге қызмет көрсету орталықтарында орындаңыз.

### Қосалқы бөлшектер

#### GNF 20 CA

Тірек фланеці <b>17</b>	3 600 390 023
(Дистанциялық шайбалар 4 мм <b>19</b> )	3 609 202 041
Қысқыш сомын <b>20</b>	3 603 345 005

#### GNF 35 CA

Тірек фланеці <b>17</b>	3 609 202 039
(Дистанциялық шайбалар 4 мм <b>19</b> )	3 609 202 041
Дистанциялық шайбалар 6 мм <b>19</b>	3 609 202 042
Қысқыш сомын <b>20</b>	3 609 202 040

### Тұтынушыға қызмет көрсету және пайдалану кеңестері

Қызмет көрсету шеберханасы өнімді жөндеу және күту, сондай-ақ қосалқы бөлшектер туралы сұрақтарға жауап береді. Қажетті сызбалар мен қосалқы бөлшектер туралы ақпаратты мына мекенжайдан табасыз:

**www.bosch-pt.com**

Кеңес беруші Bosch қызметкерлері өнімді пайдалану және олардың қосалқы бөлшектері туралы сұрақтарыңызға тиынақты жауап береді.

Барлық сұраулар мен қосалқы бөлшектерге тапсырыс беру кезінде міндетті түрде электр құрал зауыттық тақтайшасындағы 10-орынды өнім нөмірін жазыңыз.

Өндіруші талаптары мен нормаларының сақталуымен электр құралын жөндеу және кепілді қызмет көрсету барлық мемлекеттер аумағында тек „Роберт Бош“ фирмалық немесе авторизацияланған қызмет көрсету орталықтарында орындалады. ЕСКЕРТУ! Заңсыз жолмен әкелінген өнімдерді пайдалану қауіпті, денсаулығыңызға зиян келтіруі мүмкін. Өнімдерді заңсыз жасау және тарату әкімшілік және қылмыстық тәртіп бойынша Заңмен қудаланады.

### Қазақстан

ЖШС „Роберт Бош“  
Электр құралдарына қызмет көрсету орталығы  
Алматы қаласы  
Қазақстан  
050050  
Райымбек данғылы  
Коммунальная көшесінің бұрышы, 169/1  
Тел.: +7 (727) 232 37 07  
Факс: +7 (727) 233 07 87  
E-Mail: info.powertools.ka@bosch.com  
Ресми сайты: www.bosch.kz; www.bosch-pt.kz

### Кәдеге жарату

Электр құралдар, жабдықтар және бумаларын айналы қорғайтын кәдеге жаратуға апару қажет.

Электр құралдарды үй қоқысына тастамаңыз!

### Тек қана ЕО елдері үшін:



Электр және электрондық ескі құралдар бойынша Еуропа 2012/19/EU ережесі және оның ұлттық заңдарда орындалуы бойынша басқа пайдаланып болмайтын электр құралдар бөлек жиналып кәдеге жаратылуы қажет.

Техникалық өзгерістер енгізу құқығы сақталады.

## Română

### Instrucțiuni privind siguranța și protecția muncii

#### Indicații generale de avertizare pentru scule electrice

**⚠️ AVERTISMENT** Citiți toate indicațiile de avertizare și instrucțiunile. Nerespectarea indicațiilor de avertizare și a instrucțiunilor poate provoca electrocutare, incendii și/sau răniri grave.

#### Păstrați toate indicațiile de avertizare și instrucțiunile în vederea utilizărilor viitoare.

Termenul de „scală electrică” folosit în indicațiile de avertizare se referă la sculele electrice alimentate de la rețea (cu cablu de alimentare) și la sculele electrice cu acumulator (fără cablu de alimentare).

**Siguranța la locul de muncă**

- ▶ **Mențineți-vă sectorul de lucru curat și bine iluminat.** Dezordinea sau sectoarele de lucru neluminate pot duce la accidente.
- ▶ **Nu lucrați cu scula electrică în mediu cu pericol de explozie, în care există lichide, gaze sau pulberi inflamabile.** Sculele electrice generează scântei care pot aprinde praful sau vaporii.
- ▶ **Nu permiteți accesul copiilor și al altor persoane în timpul utilizării sculei electrice.** Dacă vă este distrasă atenția puteți pierde controlul asupra mașinii.

**Siguranță electrică**

- ▶ **Ștecherul sculei electrice trebuie să fie potrivit prizei electrice. Nu este în nici un caz permisă modificarea ștecherului. Nu folosiți fișe adaptoare la sculele electrice legate la pământ de protecție.** Ștecherile nemodificate și prizele corespunzătoare diminuează riscul de electrocutare.
- ▶ **Evitați contactul corporal cu suprafețe legate la pământ ca țevi, instalații de încălzire, sobe și frigider.** Există un risc crescut de electrocutare atunci când corpul vă este legat la pământ.
- ▶ **Feriți mașina de ploaie sau umezeală.** Pătrunderea apei într-o sculă electrică mărește riscul de electrocutare.
- ▶ **Nu schimbați destinația cablului folosindu-l pentru transportarea sau suspendarea sculei electrice ori pentru a trage ștecherul afară din priză. Feriți cablul de căldură, ulei, muchii ascuțite sau componente aflate în mișcare.** Cablurile deteriorate sau încurcate măresc riscul de electrocutare.
- ▶ **Atunci când lucrați cu o sculă electrică în aer liber, folosiți numai cabluri prelungitoare adecvate și pentru mediul exterior.** Folosirea unui cablu prelungitor adecvat pentru mediul exterior diminuează riscul de electrocutare.
- ▶ **Atunci când nu poate fi evitată utilizarea sculei electrice în mediu umed, folosiți un întrerupător automat de protecție împotriva tensiunilor periculoase.** Întreruperea unui întrerupător automat de protecție împotriva tensiunilor periculoase reduce riscul de electrocutare.

**Siguranța persoanelor**

- ▶ **Fiți atenți, aveți grijă de ceea ce faceți și procedați rațional atunci când lucrați cu o sculă electrică. Nu folosiți scula electrică atunci când sunteți oboseți sau vă aflați sub influența drogurilor, a alcoolului sau a medicamentelor.** Un moment de neatenție în timpul utilizării mașinii poate duce la răni grave.
- ▶ **Purtați echipament personal de protecție și întotdeauna ochelari de protecție.** Purtarea echipamentului personal de protecție, ca masca pentru praf, încălțăminte de siguranță antiderapantă, cască de protecție sau protecția auditivă, în funcție de tipul și utilizarea sculei electrice, diminuează riscul rănilor.
- ▶ **Evitați o punere în funcțiune involuntară. Înainte de a introduce ștecherul în priză și/sau de a introduce acumulatorul în scula electrică, de a o ridica sau de a o transporta, asigurați-vă că aceasta este oprită.** Dacă

atunci când transportați scula electrică țineți degetul pe întrerupător sau dacă porniți scula electrică înainte de a o racorda la rețeaua de curent, puteți provoca accidente.

- ▶ **Înainte de pornirea sculei electrice îndepărtați dispozitivele de reglare sau cheile fixe din aceasta.** Un dispozitiv sau o cheie lăsată într-o componentă de mașină care se rotește poate duce la răni.
- ▶ **Evitați o ținută corporală nefirească. Adoptați o poziție stabilă și mențineți-vă întotdeauna echilibrul.** Astfel veți putea controla mai bine mașina în situații neașteptate.
- ▶ **Purtați îmbrăcăminte adecvată. Nu purtați îmbrăcăminte largă sau podoabe. Feriți părul, îmbrăcăminte și mânușile de piesele aflate în mișcare.** Îmbrăcăminte largă, părul lung sau podoabele pot fi prinse în piesele aflate în mișcare.
- ▶ **Dacă pot fi montate echipamente de aspirare și colectare a prafului, asigurați-vă că acestea sunt racordate și folosite în mod corect.** Folosirea unei instalații de aspirare a prafului poate duce la reducerea poluării cu praf.

**Utilizarea și manevrarea atentă a sculelor electrice**

- ▶ **Nu suprasolicitați mașina. Folosiți pentru executarea lucrării dv. scula electrică destinată aceluși scop.** Cu scula electrică potrivită lucrați mai bine și mai sigur în domeniul de putere indicat.
- ▶ **Nu folosiți scula electrică dacă aceasta are întrerupătorul defect.** O sculă electrică, care nu mai poate fi pornită sau oprită, este periculoasă și trebuie reparată.
- ▶ **Scoateți ștecherul afară din priză și/sau îndepărtați acumulatorul, înainte de a executa reglaje, a schimba accesoriul sau de a pune mașina la o parte.** Această măsură de prevenire împiedică pornirea involuntară a sculei electrice.
- ▶ **Păstrați sculele electrice nefolosite la loc inaccesibil copiilor. Nu lăsați să lucreze cu mașina persoane care nu sunt familiarizate cu aceasta sau care nu au citit aceste instrucțiuni.** Sculele electrice devin periculoase atunci când sunt folosite de persoane lipsite de experiență.
- ▶ **Întrețineți-vă scula electrică cu grijă. Controlați dacă componentele mobile ale sculei electrice funcționează impecabil și dacă nu se blochează, sau dacă există piese rupte sau deteriorate astfel încât să afecteze funcționarea sculei electrice. Înainte de utilizare dați la reparat piesele deteriorate.** Cauza multor accidente a fost întreținerea necorespunzătoare a sculelor electrice.
- ▶ **Mențineți bine ascuțite și curate dispozitivele de tăiere.** Dispozitivele de tăiere întreținute cu grijă, cu tășuri ascuțite se înțepenesc în mai mică măsură și pot fi conduse mai ușor.
- ▶ **Folosiți scula electrică, accesoriile, dispozitivele de lucru etc. conform prezentelor instrucțiuni. Țineți cont de condițiile de lucru și de activitatea care trebuie desfășurată.** Folosirea sculelor electrice în alt scop decât pentru utilizările prevăzute, poate duce la situații periculoase.

**Service**

- ▶ **Încredințați scula electrică pentru reparare numai personalului de specialitate, calificat în acest scop, repararea făcându-se numai cu piese de schimb originale.** Astfel veți fi siguri că este menținută siguranța mașinii.

**Instrucțiunile de siguranță pentru mașini speciale de retezat cu disc abraziv**

- ▶ **Apărătoarea de protecție trebuie să fie bine montată pe scula electrică și, pentru un maxim de siguranță, să fie astfel reglată încât numai o porțiune infimă din corpul abraziv să rămână neacoperită în partea dinspre operator. Țineți persoanele aflate în preajmă în afara planului de rotație al discului de șlefuire.** Apărătoarea de protecție are rolul de a proteja operatorul de fragmentele desprinse din corpul abraziv cât și de contactul cu acesta.
- ▶ **Utilizați numai discuri de tăiere întărite sau discuri diamantate la scula dumneavoastră electrică.** Simplu fapt că puteți fixa un accesoriu pe scula dumneavoastră electrică nu vă garantează utilizarea sigură a acestuia.
- ▶ **Turația admisă a accesoriului trebuie să fie cel puțin egală cu turația maximă indicată pe scula electrică.** Un accesoriu care se rotește mai repede decât este admis, se poate rupe, iar bucățile desprinse pot zbura în toate părțile.
- ▶ **Corpurile abrazive trebuie folosite numai pentru posibilitățile de utilizare recomandate. De exemplu: nu șlefuiți cu partea laterală a unui disc de tăiere.** Discurile de tăiere sunt destinate îndepărtării de material cu marginea discului. Exercițiul unei forțe laterale asupra acestui corp abraziv poate duce la ruperea sa.
- ▶ **Folosiți întotdeauna flanșe de prindere nedeteriorate având dimensiuni și forme corespunzătoare discului de șlefuire ales de dumneavoastră.** Flanșele adecvate sprijină discul de șlefuire diminuând astfel pericolul ruperii acestuia.
- ▶ **Diametrul exterior și grosimea dispozitivului de lucru trebuie să corespundă datelor dimensionale ale sculei dumneavoastră electrice.** Dispozitivele de lucru greșit dimensionate nu pot fi protejate sau controlate în suficientă măsură.
- ▶ **Discurile de șlefuire și flanșele trebuie să se potrivească exact pe arborele de polizat al sculei dumneavoastră electrice.** Accesoriile care nu se potrivesc exact pe arborele de polizat al sculei electrice, se rotesc neuniform, vibrează foarte puternic și pot duce la pierderea controlului.
- ▶ **Nu folosiți discuri de șlefuire deteriorate. Înainte de fiecare utilizare controlați dacă discurile de șlefuire nu sunt ciobite sau fisurate. În cazul în care scula electrică sau discul de șlefuire cade jos, verificați dacă nu s-a deteriorat sau folosiți un disc de șlefuire nedeteriorat. După ce ați controlat și montat discul de șlefuire, țineți persoanele aflate în preajmă în afara planului de rotație al discului de șlefuire și lăsați scula electrică să funcționeze la turație maximă timp de un minut.** Discurile de șlefuire deteriorate se rup de cele mai multe ori în această perioadă de testare.
- ▶ **Purtați echipament personal de protecție. În funcție de utilizare, purtați o protecție completă a feței, protecție pentru ochi sau ochelari de protecție. Dacă este cazul, purtați mască de protecție împotriva prafului, protecție auditivă, mănuși de protecție sau șorț special care să vă ferească de micile așchii și particule de material.** Ochii trebuie protejați de corpurile străine aflate în zbor, apărute în cursul diferitelor aplicații. Masca de protecție împotriva prafului sau masca de protecție a respirației trebuie să filtreze praful degajat în timpul utilizării. Dacă sunteți expuși timp îndelungat zgomotului puternic, vă puteți pierde auzul.
- ▶ **Aveți grijă ca celelalte persoane să păstreze o distanță sigură față de sectorul dumneavoastră de lucru. Oricine pătrunde în sectorul de lucru trebuie să poarte echipament personal de protecție.** Fragmente din piesa de lucru sau din dispozitivele rupte pot zbura necontrolat și provoca răni chiar în afara sectorului direct de lucru.
- ▶ **Prindeți scula electrică numai de mânerul izolat atunci când executați lucrări pe parcursul cărora dispozitivul de lucru poate nimeri conductorii electrici ascunși sau propriul cablu de alimentare.** Contactul cu un cablu aflat sub tensiune poate pune sub tensiune și componentele metalice ale sculei electrice și duce la electrocutare.
- ▶ **Țineți cablul de alimentare departe de accesoriile care se rotesc.** Dacă pierdeți controlul asupra sculei electrice, cablul de alimentare poate fi tăiat sau prins iar mâna sau brațul dumneavoastră poate nimeri sub accesoriul care se rotește.
- ▶ **Nu puneți niciodată jos scula electrică înainte ca accesoriul să se fi oprit complet.** Accesoriul care se rotește poate ajunge în contact cu suprafața de sprijin, fapt care vă poate face să pierdeți controlul asupra sculei electrice.
- ▶ **Nu lăsați scula electrică să funcționeze în timp ce o transportați.** În urma unui contact accidental cu accesoriul care se rotește, acesta vă poate prinde îmbrăcămintea și chiar pătrunde în corpul dumneavoastră.
- ▶ **Curățați regulat fantele de aerisire ale sculei dumneavoastră electrice.** Ventilatorul motorului atrage praf în carcasă iar acumularea puternică de pulberi metalice poate provoca pericole electrice.
- ▶ **Nu folosiți scula electrică în apropierea materialelor inflamabile.** Scânteile pot duce la aprinderea acestor materiale.
- ▶ **Nu folosiți accesorii care necesită agenți de răcire lichizi.** Folosirea apei sau a altor agenți de răcire lichizi poate duce la electrocutare.

**Recul și avertismente corespunzătoare**

- ▶ Reculul este reacția bruscă apărută la agățarea sau blocarea unui disc de șlefuire care se rotește. Agățarea sau blocarea duce la oprirea bruscă a accesoriului care se rotește. Aceasta face, ca scula electrică necontrolată să fie accelerată în punctul de blocare, în sens contrar direcției de rotație a accesoriului.

Dacă, de exemplu, un disc de șlefuire se agață sau se blochează în piesa de lucru, marginea discului de șlefuit care penetrează direct piesa de lucru se poate agața în aceasta și duce astfel la smulgerea discului de șlefuire sau poate provoca recul. Discul de șlefuire se va deplasa către operator sau în sens opus acestuia, în funcție de direcția de rotație a discului în punctul de blocare. În această situație discurile de șlefuire se pot chiar rupe.

Un recul este consecința utilizării greșite sau defectuoase a sculei electrice. El poate fi împiedicat prin măsuri preventive adecvate, precum cele descrise în continuare.

- ▶ **Țineți bine scula electrică și aduceți-vă corpul și brațele într-o poziție în care să puteți controla forțele de recul. Folosiți întotdeauna un mâner suplimentar, în caz că acesta există, pentru a avea un control maxim asupra forțelor de recul sau a momentelor de reacție la turații înalte.** Operatorul poate stăpâni forțele de recul și de reacție prin măsuri preventive adecvate.
- ▶ **Nu apropiați niciodată mâna de accesoriile aflate în mișcare de rotație.** În caz de recul accesoriul se poate deplasa peste mâna dumneavoastră.
- ▶ **Evitați sectorul din spatele și din fața discului de tăiere care se rotește.** Reculul proiectează scula electrică într-o direcție opusă mișcării discului de șlefuire din punctul de blocare.
- ▶ **Lucrați extrem de atent în zona colțurilor, muchiilor ascuțite, etc. Împiedicați ricoșarea accesoriului de pe piesa de lucru și blocarea acestuia.** Accesoriul aflat în mișcare de rotație are tendința să se blocheze în colțuri, pe muchii ascuțite sau când ricoșează în urma izbirii. Aceasta duce la pierderea controlului sau la recul.
- ▶ **Nu folosiți lame pentru ferăstraie cu lanț sau pânze dințate pentru lemn și nici discuri diamantate segmentate cu fante mai late de 10 mm.** Asemenea accesorii provoacă frecvent recul sau duc la pierderea controlului asupra sculei electrice.
- ▶ **Evitați blocarea discului de tăiere și nu exercitați o apăsare prea puternică asupra acestuia. Nu executați tăieri exagerat de adânci.** O supraîncărcare a discului de tăiere crește solicitarea și probabilitatea răsucirii sau blocării sale iar prin aceasta, posibilitatea unui recul sau rupei a corpului abraziv.
- ▶ **Dacă discul de tăiere se blochează sau dacă întrerupeți lucrul, deconectați scula electrică și nu o mișcați până când discul nu se oprește complet. Nu încercați niciodată să extrageți discul de tăiere din tăietură, altfel se poate produce un recul.** Stabiliți și îndepărtați cauza blocării discului.
- ▶ **Nu reporniți niciodată scula electrică cât timp aceasta se mai află încă în piesa de lucru. Lăsați discul de tăiere să atingă turația nominală și numai după aceea continuați să tăiați cu precauție.** În caz contrar discul se poate agața, sări afară din piesa de lucru sau provoca recul.

▶ **Sprrijiniți plăcile sau piesele de lucru mari pentru a diminua riscul reculului cauzat de blocarea discului de tăiere.** Piesele mari se pot încovoia sub propria greutate. De aceea, piesa de lucru trebuie sprrijinită pe ambele părți, atât în apropierea liniei de tăiere cât și pe margine.

▶ **Fiți extrem de atenți în cazul „tăierii de cavitați” în pereți deja existenți sau în alte sectoare fără vizibilitate.** La penetrarea în sectorul vizat, discul de tăiere poate cauza recul dacă nimerește în conducte de gaz sau de apă, conductori electrici sau alte obiecte.

#### Avertismente suplimentare

**Purtați ochelari de protecție.**



▶ **Fixați și asigurați piesa de lucru cu menghine sau în orice alt mod, pe o suprafață stabilă.** Dacă țineți piesa de lucru numai cu mâna sau dacă o rezemați numai de corpul dumneavoastră, ea va fi instabilă, putându-se ajunge la pierderea controlului.

▶ **Purtați protecție auditivă, ochelari de protecție, mască de praf și mănuși. Folosiți ca mască de praf cel puțin o semimască cu filtru de particule din clasa FFP 2.**

▶ **Folosiți detectoare adecvate pentru a localiza conducte de alimentare ascunse sau adresați-vă în acest scop regiei locale furnizoare de utilități.** Contactul cu conductorii electrici poate duce la incendiu și electrocutare. Detriorarea unei conducte de gaz poate provoca explozii. Spargerea unei conducte de apă cauzează pagube materiale sau poate duce la electrocutare.

▶ **După terminarea lucrului, nu atingeți discul de tăiere înainte de a se fi răcit.** Discul de tăiere se înfierbântă puternic în timpul lucrului.

▶ **Apucați strâns mașina în timpul lucrului și adoptați o poziție stabilă.** Scula electrică se conduce mai bine cu ambele mâini.

#### Descrierea produsului și a performanțelor



**Citiți toate indicațiile de avertizare și instrucțiunile.** Nerespectarea indicațiilor de avertizare și a instrucțiunilor poate provoca electrocutare, incendii și/sau răni grave.

Vă rugăm să desfășurați pagina pliantă cu redarea mașinii și să o lăsați desfășurată cât timp citiți instrucțiunile de folosire.

#### Utilizare conform destinației

Scula electrică, împreună cu un aspirator de praf din clasa de praf M, este destinată tăerii sau canelării cu reazem fix și sanie de ghidare, fără folosirea apei, a materialelor preponderent minerale ca de exemplu betonul armat, zidăria și îmbrăcămințile rutiere.

## 176 | Română

**Elemente componente**

Numerotarea elementelor componente se referă la schița sculei electrice de pe pagina grafică.

- |  |   |
|--|---|
| <ul style="list-style-type: none"> <li>1 Mâner (suprafață de prindere izolată)</li> <li>2 Dispozitiv de deblocare</li> <li>3 Tastă de deblocare pentru unitatea de frezare</li> <li>4 Scala adâncimilor de tăiere</li> <li>5 Tastă de reglare a limitatorului de adâncime</li> <li>6 Limitator de reglare a adâncimii</li> <li>7 Role transportoare</li> <li>8 Săgeată indicatoare direcție de lucru</li> <li>9 Tastă de blocare ax</li> <li>10 Întrerupător pornit/oprit</li> <li>11 Afișaj de service (GNF 35 CA)</li> </ul> | <ul style="list-style-type: none"> <li>12 Furtun de aspirare*</li> <li>13 Racord de aspirare</li> <li>14 Limitator paralel (GNF 20 CA)*</li> <li>15 Bolț de ghidare pentru limitatorul paralel (GNF 20 CA)*</li> <li>16 Arbore de polizat</li> <li>17 Flanșă de prindere</li> <li>18 Disc diamantat*</li> <li>19 Șaibe de distanțare</li> <li>20 Piuliță de strângere</li> <li>21 Cheie de șplinturi pentru piulițe de strângere*</li> <li>22 Extractor*</li> <li>23 Direcție de rotație</li> </ul> |
|--|---|

\*Accesoriile ilustrate sau descrise nu sunt cuprinse în setul de livrare standard. Puteți găsi accesoriile complete în programul nostru de accesorii.

**Date tehnice**

Mașină de frezat caneluri		GNF 20 CA	GNF 35 CA
Număr de identificare		0 601 612 5..	0 601 621 7..
Putere nominală	W	900	1400
Putere debitată	W	520	750
Turație la mersul în gol	rot./min	9300	9300
Diametru maxim discuri diamantate	mm	115	150
Lucrul cu un disc diamantat			
– Grosime minimă disc de tăiere	mm	1,6	2,0
– Grosime maximă disc de tăiere	mm	2,2	2,5
Lucrul cu două discuri diamantate			
– Grosime minimă disc de tăiere	mm	2 x 1,6	2 x 2,0
– Grosime maximă disc de tăiere	mm	2 x 2,2	2 x 2,5
Orificiu de prindere	mm	22,2	22,2
Adâncime caneluri	mm	0 – 20	0 – 35
Lățime caneluri	mm	7 – 23	7 – 39
Greutate conform EPTA-Procedure 01/2003	kg	3,4	4,7
Clasa de protecție		□/II	□/II
Specificațiile sunt valabile pentru o tensiune nominală [U] de 230 V. În cazul unor tensiuni diferite și al unor modele de execuție specifice anumitor țări, aceste specificații pot varia.			

**Informație privind zgomotul/vibrațiile**

		GNF 20 CA	GNF 35 CA
Valorile măsurate au fost determinate conform EN 60745 (cărămidă din var cu nisip).			
Nivelul de zgomot evaluat A al mașinii este în mod normal de			
Nivel presiune sonoră	dB(A)	94	102
Nivel putere sonoră	dB(A)	105	113
Incertitudine K	dB	3	3
<b>Purtați protecție auditivă!</b>			
Valorile totale ale vibrațiilor $a_h$ (suma vectorială a trei direcții) și incertitudinea K au fost determinate conform EN 60745:			
$a_h$	$m/s^2$	= 4,0	= 4,0
K	$m/s^2$	= 1,5	= 1,5



Nivelul vibrațiilor specificat în prezentele instrucțiuni a fost măsurat conform unei proceduri de măsurare standardizate în EN 60745 și poate fi utilizat la compararea diferitelor scule electrice. El poate fi folosit și pentru evaluarea provizorie a solicitării vibratorii.

Nivelul specificat al vibrațiilor se referă la cele mai frecvente utilizări ale sculei electrice. În eventualitatea în care scula electrică este utilizată pentru alte aplicații, împreună cu accesorii diverse sau care diferă de cele indicate sau nu beneficiază de o întreținere satisfăcătoare, nivelul vibrațiilor se poate abate de la valoarea specificată. Aceasta poate amplifica considerabil solicitarea vibratorie de-a lungul întregului interval de lucru.



Pentru o evaluare exactă a solicitării vibratorii ar trebui luate în calcul și intervalele de timp în care scula electrică este deconectată sau funcționează, dar nu este utilizată efectiv. Această metodă de calcul ar putea duce la reducerea considerabilă a valorii solicitării vibratorii pe întreg intervalul de lucru. Stabiliți măsuri de siguranță suplimentare pentru protejarea utilizatorului împotriva efectului vibrațiilor, ca de exemplu: întreținerea sculei electrice și a accesoriilor, menținerea căldurii mâinilor, organizarea proceselor de muncă.

### Declarație de conformitate

Declarăm pe proprie răspundere că produsul descris la paragraful „Date tehnice” este în conformitate cu următoarele standarde și documente normative: EN 60745 conform prevederilor Directivelor 2011/65/UE, 2004/108/CE, 2006/42/CE.

Documentație tehnică (2006/42/CE) la:  
Robert Bosch GmbH, PT/ETM9,  
D-70745 Leinfelden-Echterdingen

Henk Becker	Helmut Heinzlmann
Executive Vice President	Head of Product Certification
Engineering	PT/ETM9

*PPa.*  
 i.v. 

Robert Bosch GmbH, Power Tools Division  
D-70745 Leinfelden-Echterdingen  
20.01.2014

## Montare

### Dispozitivul de aspirare a prafului

- ▶ Pulberile rezultate din prelucrarea de materiale cum sunt vopselele pe bază de plumb, anumite tipuri de lemn, minerale și metal pot fi dăunătoare sănătății. Atingerea sau inspirarea acestor pulberi poate provoca reacții alergice și/sau îmbolnăvirile căilor respiratorii ale utilizatorului sau a le persoanelor aflate în apropiere.
- Anumite pulberi cum sunt pulberea de lemn de stejar sau de fag sunt considerate a fi cancerigene, mai ales în combinație cu materiale de adaos utilizate la prelucrarea lemnului (cromat, substanțe de protecție a lemnului). Materialele care conțin azbest nu pot fi prelucrate decât de către specialiști.

- Folosiți pe cât posibil o instalație de aspirare a prafului adecvată pentru materialul prelucrat.
- Asigurați buna ventilație a locului de muncă.
- Este recomandabil să se utilizeze o mască de protecție a respirației având clasa de filtrare P2.

Respectați prescripțiile din țara dumneavoastră referitoare la materialele de prelucrat.

### ▶ Evitați acumulările și depunerile de praf la locul de muncă.

Pulberile se pot aprinde cu ușurință.

Aspiratorul de praf trebuie să fie certificat pentru aspirarea prafului de piatră. Bosch oferă aspiratoare de praf adecvate. Scula electrică poate fi racordată direct la priza unui aspirator universal Bosch cu pornire prin telecomandă. Acesta pornește automat în momentul pornirii sculei electrice.

Montați furtunul de aspirare **12** (accessoriu) pe racordul de aspirare **13**. Racordați furtunul de aspirare **12** la un aspirator de praf (accessoriu). La sfârșitul prezentelor instrucțiuni găsiți o listă privind racordarea la diferite aspiratoare de praf.

### Indicații de folosire pentru mașinile de frezat caneluri

În scopul diminuării emisiilor de praf din timpul lucrului, respectați următoarele indicații.

- Folosiți numai combinațiile de mașini de frezat caneluri și aspiratoare din clasa de praf M recomandate de Bosch. Alte combinații pot duce la o mai slabă colectare și eliminare a prafului.
- Respectați instrucțiunile de folosire și cele referitoare la întreținerea și curățarea aspiratorului și a filtrelor de praf. Goliți recipientele de colectare a prafului imediat ce acestea s-au umplut cu praf. Curățați regulat filtrele aspiratorului și montați-le întotdeauna în număr complet în aspirator.
- Folosiți numai furtunurile de aspirare prescrise de Bosch. Nu manipulați furtunul de aspirare. În cazul în care în furtunul de aspirare ajung bucăți de piatră, întrerupeți lucrul și curățați imediat furtunul de aspirare. Evitați indoirea furtunului de aspirare.
- Folosiți mașina de frezat caneluri numai conform destinației acesteia.
- Întrebuințați numai accesorii impecabile și bine ascuțite. Un avans de lucru care scade vizibil este un indiciu că accesoriul s-a uzat.
- Respectați normele generale privind locurile de muncă de pe șantiere.
- Asigurați o bună ventilație.
- Asigurați un front de lucru liber de obstacole. În cazul unor caneluri mai lungi aspiratorul trebuie să poată fi condus în urma sculei electrice respectiv să fie condus la timp în urma acesteia.
- Purtați protecție auditivă, ochelari de protecție, mască pentru praf și dacă este cazul și mănuși. Ca mască pentru praf utilizați cel puțin o semimască de filtrare a particulelor, din clasa FFP 2.
- Folosiți un aspirator adecvat pentru curățarea locului de muncă. Nu agitați prin măturare praful de depus.

### Montarea discurilor diamantate

- ▶ Înaintea oricăror intervenții asupra sculei electrice scoateți cablul de alimentare afară din priză.

## 178 | Română

- ▶ **Pentru montarea și schimbarea discurilor diamantate se recomandă folosirea mănușilor de protecție.**
- ▶ **Discurile diamantate se înfierbântă puternic în timpul lucrului, nu le atingeți înainte de a se fi răcit.**
- ▶ **Utilizați numai discuri diamantate. Discurile diamantate segmentate trebuie să prezinte un unghi de tăiere negativ și fante de maximum 10 mm între segmente.**

**Extragerea unității de frezare**

În vederea schimbării accesoriilor, unitatea de frezare trebuie extrasă complet afară din scula electrică. Așezați scula electrică pe o suprafață stabilă. Răsuciți dispozitivul de deblocare **2** de exemplu cu capătul mânerului cheii pentru șplinturi **21**, în sens contrar mișcării acelor de ceasornic.

- ▶ **Prin aceasta unitatea de frezare se deblochează și basculează imediat în sus prin forța resortului.**

**Demontarea dispozitivelor de prindere (vezi figura A)**

Apăsăți tasta de blocare a arborelui **9** pentru a fixa arborele de polizat.

- ▶ **Acționați tasta de blocare a arborelui numai atunci când arborele de polizat se află în repaus.** Altfel scula electrică se poate deteriora.

Slăbiți piulița de strângere **20** cu cheia pentru șplinturi **21** și deșurubați piulița de strângere **20**. Demontați șaibele de distanțare **19** și flanșa de prindere **17**.

Curățați arborele de polizat **16** și toate componentele ce urmează să fie montate.

**Determinarea lățimii canelurilor**

Lățimea canelurilor rezultă din numărul șaiabelor de distanțare **19** dintre cele două discuri diamantate **18** și din lățimea de tăiere a discurilor diamantate.

Lățimea de tăiere se calculează după cum urmează:

Lățime caneluri = grosimea șaiabelor de distanțare + lățimea discurilor diamantate.

Lățimea admisă pentru caneluri o găsiți la pragul „Date tehnice“.

Puteți folosi scula electrică cu unul sau două discuri diamantate.

**Montarea dispozitivelor de prindere (vezi figura A)**

Puneți flanșa de prindere **17** pe arborele de polizat **16**. Flanșa de prindere împreună cu antrenorul său rotativ trebuie să fie fixată corect pe arborele de polizat.

Puneți discul diamantat **18** și șaibele de distanțare **19** pe flanșa de prindere **17**.

- ▶ **Indiferent de lățimea dorită a canelurilor trebuie întotdeauna ca toate șaibele de distanțare 19 din setul de livrare să fie montate.** În caz contrar, discul diamantat **18** se poate desprinde în timpul funcționării sculei electrice și provoca vătămări corporale.

Numărul șaiabelor de distanțare necesare:

GNF 20 CA: 5 bucăți cu grosimea de 4 mm fiecare

GNF 35 CA: 3 bucăți cu grosimea de 4 mm și 4 bucăți cu grosimea de 6 mm fiecare

Între 2 discuri diamantate **18** trebuie să fie montată cel puțin o șabă de distanțare **19**.

La montarea discului diamantat aveți grijă ca săgețile indicatoare ale direcției de rotație de pe discurile diamantate și săgeata indicatoare a direcției de rotație a sculei electrice (vezi săgeata indicatoare a direcției de rotație de pe capul angrenajului) să coincidă.

Apăsăți tasta de blocare a arborelui **9** pentru a fixa arborele de polizat.

Înșurubați piulița de strângere **20** și fixați-o strâns cu cheia pentru șplinturi **21**.

Introduceți din nou prin basculare unitatea de frezare în scula electrică. Verificați dacă unitatea de frezare este bine fixată trăgând de mânerul acesteia.

Atunci când lucrați cu 2 discuri diamantate **18** înlocuiți-le întotdeauna în pereche completă.

Ordinea operațiilor de montaj este expusă la pagina grafică.

**Funcționare****Preselectarea adâncimii de tăiere**

- ▶ **Preselectarea adâncimii de tăiere nu este permisă decât cu scula electrică deconectată.**

Adâncimea de tăiere dorită poate fi preselectată cu ajutorul limitatorului de reglare a adâncimii **6**.

Apăsăți tasta pentru ajustarea limitatorului de reglare a adâncimii **5** și împingeți limitatorul de reglare a adâncimii **6** până în dreptul valorii dorite pe scala gradată a adâncimilor de tăiere **4**. Eliberați din nou tasta **5**.

Asigurați-vă că limitatorul de reglare a adâncimii **6** este din nou înclichetat.

**Punere în funcțiune**

- ▶ **Atenție la tensiunea rețelei de alimentare! Tensiunea sursei de curent trebuie să coincidă cu datele de pe plăcuța indicatoare a tipului sculei electrice. Sculele electrice inscripționate cu 230 V pot funcționa și racordate la 220 V.**

**Pornire/oprire**

- ▶ **Înainte de punerea în funcțiune verificați dacă unitatea de frezare este fixată în poziția superioară.** În caz contrar discurile diamantate ar putea atinge piesa de lucru iar în momentul pornirii sculei electrice dumneavoastră ați putea pierde controlul asupra acesteia.

Pentru **punerea în funcțiune** a sculei electrice împingeți înainte întrerupătorul pornit/oprit **10**.

Pentru **fixarea** întrerupătorului pornit/oprit **10** apăsați în jos întrerupătorul pornit/oprit **10** anterior împins înainte, până când se înclichetează.

Pentru **oprirea** sculei electrice, eliberați întrerupătorul pornit/oprit **10** respectiv atunci când acesta este blocat, apăsați împingând scurt spre spate întrerupătorul pornit/oprit **10** și apoi eliberați-l.

Pentru a economisi energie, țineți scula electrică pornită numai atunci când o folosiți.

► **Verificați discul diamantat înainte de utilizare. Discul diamantat trebuie să fie montat impecabil și să se poată roti liber. Efectuați o probă de funcționare fără sarcină de cel puțin 1 minut. Nu folosiți discuri diamantate deteriorate, ovalizate sau care vibrează.** Discurile diamantate deteriorate se pot rupe și cauza vătămări corporale.

#### Limitarea curentului de pornire

Limitatorul electronic al curentului de pornire limitează puterea în momentul conectării sculei electrice, făcând posibilă exploatarea acesteia prin racordare la un circuit electric protejat de o siguranță de 16 A.

#### Constant Electronic

Sistemul Constant Electronic menține turația aproape constantă la mersul în gol și sub sarcină, asigurând un randament uniform de lucru.

#### Protecție la suprasarcină

În caz de suprasolicitare motorul se oprește. Lăsați scula electrică să funcționeze fără sarcină la turația maximă de mers în gol timp de aprox. 30 secunde pentru a se răci.

#### Protecție la repornire (GNF 35 CA)

Protecția la repornire împiedică pornirea necontrolată a sculei electrice după o întrerupere a alimentării cu curent electric.

Pentru **repunerea în funcțiune** a sculei electrice aduceți întrerupătorul pornit/oprit **10** în poziția oprit și reporniți scula electrică.

**Indicație:** Controlați regulat funcționarea dispozitivului de protecție la repornire, extrăgând ștecherul afară din priză în timpul funcționării sculei electrice și apoi introducându-l din nou în priză.

#### Instrucțiuni de lucru

- **Fiți precauți atunci când tăiați pereții portanți, vezi paragraful „Indicații privind statica”.**
- **Nu suprasolicitați scula electrică într-atât încât aceasta să se oprească singură din funcționare.**
- **Fixați piesa de lucru cu dispozitive de prindere în măsura în care stabilitatea acesteia nu este asigurată de propria sa greutate.**
- **Scula electrică nu poate fi folosită decât pentru tăiere uscată.**

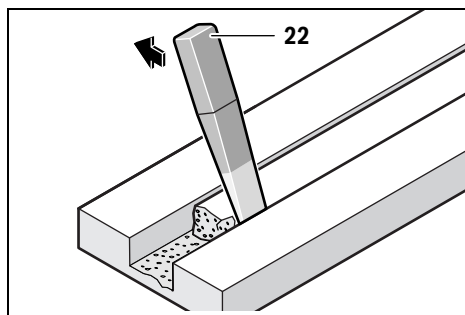
Feriți discul de tăiere de lovituri, șocuri și unsoare. Nu expuneți discul de tăiere unor presiuni laterale.

- Reglați adâncimea de tăiere, vezi paragraful „Preselectarea adâncimii de tăiere”. Pentru a compensa inexactitățile care apar la extragerea miezului rezultat în urma frezării, adâncimea de tăiere trebuie preselectată cu aproximativ 3 mm mai mare decât adâncimea dorită a canelurilor.
- Așezați scula electrică cu rolele transportoare **7** pe suprafața de prelucrat. Unitatea de frezare trebuie să fie ridicată complet în sus.
- Porniți scula electrică.

- Împingeți în sus tasta de deblocare **3**, pentru a debloca unitatea de frezare. Coborâți lent unitatea de frezare pătrunzând în material.
- Conduceți scula electrică ținând-o de ambele mâneri cu avans moderat, adaptat materialului de prelucrat.
- Scula electrică trebuie întotdeauna condusă în contrasens. Altfel există pericolul ca aceasta să fie împinsă **necontrolat** afară din tăietură. Conduceți scula electrică în direcția săgeții **8**.
- Scula electrică poate fi atât împinsă cât și trasă în direcția de tăiere. Canalele verticale pot fi trasate cu ușurință de sus în jos prin tragerea sculei electrice.
- După terminarea procesului de lucru trageți prin basculare unitatea de frezare afară din canel, cu motorul sculei electrice pornit, până când unitatea de frezare se înclichetează în poziția superioară.
- Opriți scula electrică.

Nu frânați prin contrapresare laterală discurile diamantate care se mai rotește încă din inerție.

► **Discurile diamantate se înfierbântă puternic în timpul lucrului, nu le atingeți înainte de a se fi răcit.**



Îndepărtați miezul rămas în material cu extractorul **22**.

Nu sunt posibile tăieri curbilunii, deoarece discurile diamantate s-ar putea înclina greșit în piesa de lucru.

La tăierea plăcilor, acestea trebuie să fie așezate pe o suprafață stabilă sau să fie sprijinite.

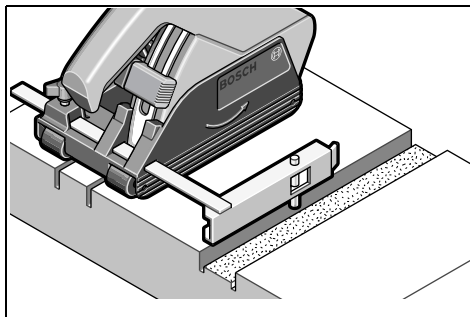
La străpungerea pereților, de exemplu cu un ciocan rotator, puteți împiedica în mare măsură desprinderea materialului de pe suprafața peretelui, executând în prealabil un canal la adâncimea maximă de tăiere, cu o mașină de frezat caneluri.

La tăierea materialelor foarte dure, de ex. beton cu un conținut ridicat de pietriș, discul diamantat se poate încălzi excesiv, prin aceasta deteriorându-se. Un indiciu clar în acest sens pot fi scântelele din jurul discului diamantat.

Întrerupeți în acest caz procesul de tăiere și lăsați discul diamantat să se rotească scurt timp în gol, la turația maximă, pentru ca acesta să se răcească.

Un progres de lucru în scădere vizibilă și scântelele care-l înconjoară indică faptul că discul diamantat s-a tocit. Îl puteți reascuți executând tăieri scurte în material abraziv, de ex. gresie calcaroasă.

180 | Română

**Limitator paralel (GNF 20 CA)**

Pentru frezarea unor caneluri suplimentare, paralele cu un canal deja existent, împingeți în jos bolțul de ghidare **15** al limitatorului paralel **14** în canalul existent și executați apoi operația de frezare.

**Indicații privind statica**

Tăierile executate în pereții portanți cad sub incidența standardului DIN 1053 partea 1-a sau a reglementărilor specifice fiecărei țări.

Aceste prescripții trebuie neapărat respectate. Înainte de a începe lucrul consultați specialistul în statica clădirilor, arhitectul competent sau conducerea șantierului care răspunde de lucrare.

Adâncimea și lățimea admisă a canalelor depinde de lungime canalului, de grosimea peretelui și de materialul de construcție folosit.

**Întreținere și service****Întreținere și curățare**

- ▶ **Înainte de orice intervenție asupra sculei electrice scoateți cablul de alimentare afară din priză.**
- ▶ **Pentru a lucra bine și sigur păstrați curate scula electrică și fantele de aerisire.**

După terminarea lucrului demontați dispozitivele de prindere și curățați toate piesele de strângere cât și apărătoarea de protecție.

Depozitați și întrețineți cu grijă accesoriile.

**Afișaj de service 11 (GNF 35 CA)**

Dacă perile colectoare sunt consumate, scula electrică se oprește automat. Acest fapt este semnalat cu aproximativ 8 ore în avans prin aprinderea sau pâlpăirea afișajului de service **11**. Scula electrică trebuie trimisă pentru întreținere la un centru de service post-vânzări, vezi adresa la paragraful „Asistență clienți și consultanță privind utilizarea”.

Dacă este necesară înlocuirea cablului de racordare, pentru a evita punerea în pericol a siguranței exploatarei, această operație se va executa de către Bosch sau de către un centru autorizat de asistență tehnică post-vânzări pentru scule electrice Bosch.

**Piese de schimb****GNF 20 CA**

Flanșă de prindere <b>17</b>	3 600 390 023
Șaibe de distanțare 4 mm <b>19</b>	3 609 202 041
Piuliță de strângere <b>20</b>	3 603 345 005

**GNF 35 CA**

Flanșă de prindere <b>17</b>	3 609 202 039
Șaibe de distanțare 4 mm <b>19</b>	3 609 202 041
Șaibe de distanțare 6 mm <b>19</b>	3 609 202 042
Piuliță de strângere <b>20</b>	3 609 202 040

**Asistență clienți și consultanță privind utilizarea**

Serviciul de asistență clienți vă răspunde la întrebări privind repararea și întreținerea produsului dumneavoastră cât și piesele de schimb. Găsiți desenele de ansamblu și informații privind piesele de schimb și la:

**www.bosch-pt.com**

Echipa de consultanță Bosch vă răspunde cu plăcere la întrebări privind produsele noastre și accesoriile acestora.

În caz de reclamații și comenzi de piese de schimb vă rugăm să indicați neapărat numărul de identificare compus din 10 cifre, conform plăcuței indicatoare a tipului sculei electrice.

**România**

Robert Bosch SRL  
Centru de service Bosch  
Str. Horia Măcelariu Nr. 30 – 34  
013937 București  
Tel. service scule electrice: (021) 4057540  
Fax: (021) 4057566  
E-Mail: infoBSC@ro.bosch.com  
Tel. consultanță clienți: (021) 4057500  
Fax: (021) 2331313  
E-Mail: infoBSC@ro.bosch.com  
www.bosch-romania.ro

**Eliminare**

Sculele electrice, accesoriile și ambalajele trebuie direcționate către o stație de revalorificare ecologică.

Ne aruncați sculele electrice în gunoiul menajer!

**Numai pentru țările UE:**

Conform Directivei Europene 2012/19/UE privind mașinile și aparatele electrice și electronice uzate și transpunerea acesteia în legislația națională, sculele electrice scoase din uz trebuie colectate separat și direcționate către o stație de revalorificare ecologică.

**Sub rezerva modificărilor.**

## Български

### Указания за безопасна работа

#### Общи указания за безопасна работа

**⚠ ВНИМАНИЕ** Прочетете внимателно всички указания. Неспазването на приведените по-долу указания може да доведе до токов удар, пожар и/или тежки травми.

#### Съхранявайте тези указания на сигурно място.

Използваният по-долу термин «електроинструмент» се отнася до захранвани от електрическата мрежа електроинструменти (със захранващ кабел) и до захранвани от акумулаторна батерия електроинструменти (без захранващ кабел).

#### Безопасност на работното място

- ▶ **Поддържайте работното си място чисто и добре осветено.** Безпорядъкът и недостатъчното осветление могат да спомогнат за възникването на трудова злополука.
- ▶ **Не работете с електроинструмента в среда с повишена опасност от възникване на експлозия, в близост до леснозапалими течности, газове или прахообразни материали.** По време на работа в електроинструментите се отделят искри, които могат да възпламенят прахообразни материали или пари.
- ▶ **Дръжте деца и странични лица на безопасно разстояние, докато работите с електроинструмента.** Ако вниманието Ви бъде отклонено, може да загубите контрола над електроинструмента.

#### Безопасност при работа с електрически ток

- ▶ **Щепселът на електроинструмента трябва да е подходящ за ползвания контакт. В никакъв случай не се допуска изменение на конструкцията на щепсела. Когато работите със занулени електроуреди, не използвайте адаптери за щепсела.** Ползването на оригинални щепсели и контакти намалява риска от възникване на токов удар.
- ▶ **Избягвайте допира на тялото Ви до заземени тела, напр. тръби, отоплителни уреди, пещи и хладилници.** Когато тялото Ви е заземено, рискът от възникване на токов удар е по-голям.
- ▶ **Предпазвайте електроинструмента си от дъжд и влага.** Проникването на вода в електроинструмента повишава опасността от токов удар.
- ▶ **Не използвайте захранващия кабел за цели, за които той не е предвиден, напр. за да носите електроинструмента за кабела или да извадите щепсела от контакта. Предпазвайте кабела от нагряване, омасляване, допир до остри ръбове или до подвижни звена на машини.** Повредени или усукани кабели увеличават риска от възникване на токов удар.

- ▶ **Когато работите с електроинструмент навън, използвайте само удължителни кабели, подходящи за работа на открито.** Използването на удължител, предназначен за работа на открито, намалява риска от възникване на токов удар.
- ▶ **Ако се налага използването на електроинструмента във влажна среда, използвайте предпазен прекъсвач за утечни токове.** Използването на предпазен прекъсвач за утечни токове намалява опасността от възникване на токов удар.

#### Безопасен начин на работа

- ▶ **Бъдете концентрирани, следете внимателно действията си и постъпвайте предпазливо и разумно. Не използвайте електроинструмента, когато сте уморени или под влиянието на наркотични вещества, алкохол или упойващи лекарства.** Един миг разсеяност при работа с електроинструмент може да има за последиствие изключително тежки наранявания.
- ▶ **Работете с предпазващо работно облекло и винаги с предпазни очила.** Носенето на подходящи за ползвания електроинструмент и извършваната дейност лични предпазни средства, като дихателна маска, здрави плътнотатворени обувки със стабилен грайфер, защитна каска или шумозаглушители (антифони), намалява риска от възникване на трудова злополука.
- ▶ **Избягвайте опасността от включване на електроинструмента по невнимание. Преди да включите щепсела в захранващата мрежа или да поставите акумулаторната батерия, се уверявайте, че пусковият прекъсвач е в положение «изключено».** Ако, когато носите електроинструмента, държите пръста си върху пусковия прекъсвач, или ако подавате захранващо напрежение на електроинструмента, когато е включен, съществува опасност от възникване на трудова злополука.
- ▶ **Преди да включите електроинструмента, се уверявайте, че сте отстранили от него всички помощни инструменти и гаечни ключове.** Помощен инструмент, забравен на въртящо се звено, може да причини травми.
- ▶ **Избягвайте неестествените положения на тялото. Работете в стабилно положение на тялото и във всеки момент поддържайте равновесие.** Така ще можете да контролирате електроинструмента по-добре и по-безопасно, ако възникне неочаквана ситуация.
- ▶ **Работете с подходящо облекло. Не работете с широки дрехи или украшения. Дръжте косата си, дрехите и ръкавици на безопасно разстояние от въртящи се звена на електроинструментите.** Широките дрехи, украшенията, дългите коси могат да бъдат захванати и увлечени от въртящи се звена.
- ▶ **Ако е възможно използването на външна аспирационна система, се уверявайте, че тя е включена и функционира изправно.** Използването на аспирационна система намалява рисковете, дължащи се на отделящата се при работа прах.

**Грижливо отношение към електроинструментите**

- ▶ **Не претоварвайте електроинструмента.** Използвайте електроинструментите само съобразно тяхното предназначение. Ще работите по-добре и по-безопасно, когато използвате подходящия електроинструмент в зададения от производителя диапазон на натоварване.
- ▶ **Не използвайте електроинструмент, чиито пусков прекъсвач е повреден.** Електроинструмент, който не може да бъде изключван и включван по предвидения от производителя начин, е опасен и трябва да бъде ремонтиран.
- ▶ **Преди да промените настройките на електроинструмента, да замените работни инструменти и допълнителни приспособления, както и когато продължително време няма да използвате електроинструмента, изключвайте щепсела от захранващата мрежа и/или изваждайте акумулаторната батерия.** Тази мярка премахва опасността от задействане на електроинструмента по невнимание.
- ▶ **Съхранявайте електроинструментите на места, където не могат да бъдат достигнати от деца. Не допускайте те да бъдат използвани от лица, които не са запознати с начина на работа с тях и не са прочели тези инструкции.** Когато са в ръцете на неопитни потребители, електроинструментите могат да бъдат изключително опасни.
- ▶ **Поддържайте електроинструментите си грижливо.** Проверявайте дали подвижните звена функционират безукорно, дали не заклинват, дали има счупени или повредени детайли, които нарушават или изменят функциите на електроинструмента. Преди да използвате електроинструмента, се погрижете повредените детайли да бъдат ремонтирани. Много от трудовите злополуки се дължат на недобре поддържани електроинструменти и уреди.
- ▶ **Поддържайте режещите инструменти винаги добре заточени и чисти.** Добре поддържаните режещи инструменти с остри ръбове оказват по-малко съпротивление и се водят по-леко.
- ▶ **Използвайте електроинструментите, допълнителните приспособления, работните инструменти и т. н., съобразно инструкциите на производителя.** При това се съобразявайте и с конкретните работни условия и операции, които трябва да изпълните. Използването на електроинструменти за различни от предвидените от производителя приложения повишава опасността от възникване на трудови злополуки.

**Поддържане**

- ▶ **Допускайте ремонтът на електроинструментите Ви да се извършва само от квалифицирани специалисти и само с използването на оригинални резервни части.** По този начин се гарантира съхраняване на безопасността на електроинструмента.

**Указания за безопасна работа с ъглошлийфи**

- ▶ **Включеният в окомплектовката на електроинструмента предпазен кожух трябва да е монтиран сигурно и настроен така, че да осигурява максимално възможната степен на защита, т.е. към работещия с електроинструмента да е открита по възможност най-малката част от абразивния инструмент. Дръжте намиращи се наблизо лица и себе си встрани от равнината на въртене на абразивния диск.** Предпазният кожух трябва да защитава работещия с електроинструмента от отхвърчащи откъртени парченца и от неволно контакт с абразивния диск.
- ▶ **За Вашия електроинструмент използвайте само прави усилени абразивни дискове или абразивни дискове с диамантени пластини.** Само фактът, че можете да монтирате работен инструмент или приспособление на Вашия електроинструмент не гарантира безопасна работа с него.
- ▶ **Допустимата скорост на въртене на работния инструмент трябва да е най-малкото равна на изписаната на табелката на електроинструмента максимална скорост на въртене.** Работни инструменти, които се въртят с по-висока скорост от допустимата, могат да се счупят и парчета от тях да отхвърчат с висока скорост.
- ▶ **Допуска се използването на абразивните дискове само за дейности, за които те са предназначени. Например: никога не шлифвайте със страничната повърхност на диск за рязане.** Дисковете за рязане са предвидени да отнемат материал с ръба си. Страничното натоварване може да предизвика разрушаването им.
- ▶ **Използвайте винаги застопоряващи фланци в безукорно състояние и с подходящи размери за избрания абразивен диск.** Подходящите фланци укрепват диска и така намаляват опасността от разрушаването му.
- ▶ **Външният диаметър и дебелината на работния инструмент трябва да съответстват на данните, посочени в техническите характеристики на Вашия електроинструмент.** Работни инструменти с неподходящи размери не могат да бъдат екранирани по необходимия начин или да бъдат контролирани достатъчно добре.
- ▶ **Абразивните дискове и фланците трябва да пасват точно на вала на Вашия електроинструмент.** Работни инструменти, които не пасват точно на вала на електроинструмента, се въртят неравномерно, вибрират силно и могат да предизвикат загуба на контрол над електроинструмента.
- ▶ **Не използвайте повредени абразивни дискове. Винаги преди ползване проверявайте дисковете за пукнатини и откъртени парченца. Ако изпуснете електроинструмента или абразивния диск, преди да продължите да ги използвате, проверете дали не са повредени или използвайте друг абразивен диск.** След като сте проверили и монтирали абразивния диск, застанете извън равнината на въртене на диска, уверете се, че намиращи се наблизо лица също са извън равнината на въртене на диска, и оставете

електроинструмента да се върти припл. една минута на празен ход с максимална скорост на въртене.

Най-често повредени абразивни дискове се разрушават през този пробен период.

- ▶ **Работете с лични предпазни средства. В зависимост от приложението работете с цяла маска за лице, защита за очите или предпазни очила. Ако е необходимо, работете с дихателна маска, шумозаглушители (антифони), работни обувки или специализирана престилка, която Ви предпазва от малки откъртени при работата частички.** Очите Ви трябва да са защитени от летящите в зоната на работа частички. Противопраховата или дихателната маска филтрират възникващия при работа прах. Ако продължително време сте изложени на силен шум, това може да доведе до загуба на слух.
- ▶ **Внимавайте други лица да бъдат на безопасно разстояние от зоната на работа. Всеки, който се намира в зоната на работа, трябва да носи лични предпазни средства.** Откъртени парченца от обработвания детайл или работния инструмент могат в резултат на силното ускорение да отлетят надалече и да предизвикат наранявания също и извън зоната на работа.
- ▶ **Когато съществува опасност работният инструмент да попадне на скрити под повърхността проводници под напрежение, дръжте електроинструмента само за елетроизолираните ръкохватки.** При контакт с проводници под напрежение то може да се предаде на металните елементи на електроинструмента и това да предизвика токов удар.
- ▶ **Дръжте захранващия кабел на безопасно разстояние от въртящите се работни инструменти.** Ако загубите контрол над електроинструмента, захранващият кабел може да бъде прерязан или увлечен и ръката или друга част на тялото Ви да влязат в съприкосновение с въртящия се работен инструмент.
- ▶ **Никога не оставяйте електроинструмента, преди работният инструмент да е спрял въртенето си напълно.** Въртящия се работен инструмент може да допре до повърхността, вследствие на което да загубите контрол над електроинструмента.
- ▶ **Докато пренасяте електроинструмента, не го оставяйте включен.** При неволен допир дрехите или косите Ви могат да бъдат увлечени от работния инструмент, в резултат на което работният инструмент може да се вреже в тялото Ви.
- ▶ **Редовно почиствайте вентилационните отвори на Вашия електроинструмент.** Турбината на електродвигателя засмуква прах в корпуса, а натрупването на метален прах увеличава опасността от токов удар.
- ▶ **Не използвайте електроинструмента в близост до леснозапалими материали.** Летящи искри могат да предизвикат възпламеняването на такива материали.
- ▶ **Не използвайте работни инструменти, които изискват прилагането на охлаждащи течности.** Използването на вода или други охлаждащи течности може да предизвика токов удар.

#### Откат и съвети за избягването му

- ▶ Откат е внезапната реакция вследствие на заклиняване или блокиране на въртящия се абразивен диск. Заклиняването или блокирането води до внезапното спиране на въртящия се работен инструмент. Вследствие на това неконтролиран електроинструмент откача в посока, противоположна на посоката на движението на диска в точката на блокиране.  
Ако напр. абразивен диск се заклини или блокира в детайла, частта от ръба на диска, която се връзва в детайла, може да се усуче, вследствие на което дискът да се разпадне на парчета или да предизвика откат. След това дискът получава ускорение към работещия с електроинструмента или в обратна посока в зависимост от това в каква посока се движи диска в точката на заклиняване. При това дискът може да се счупи.  
Откатът възниква като следствие от неправилно или погрешно ползване на електроинструмента. Той може да бъде избегнат чрез подходящи предпазни мерки, както е описано по-долу.
- ▶ **Дръжте електроинструмента здраво и дръжте ръцете и тялото си в такава позиция, че да противостоите на евентуално възникващ откат. Ако електроинструментът има спомагателна ръкохватка, винаги я използвайте, за да го контролирате по-добре при откат или при възникващите реакционни моменти по време на включване.** Ако предварително вземете подходящи предпазни мерки, при възникване на откат или силни реакционни моменти можете да овладеете машината.
- ▶ **Никога не поставяйте ръцете си в близост до въртящи се работни инструменти.** Ако възникне откат, инструментът може да нарани ръката Ви.
- ▶ **Стойте на безопасно разстояние от зоната пред и зад въртящия се режещ диск.** Откатът ускорява електроинструмента в посока, обратна на посоката на движение на абразивния диск в мястото на блокиране.
- ▶ **Работете особено предпазливо в зоните на ъгли, остри ръбове и др. п. Избягвайте отблъскването или заклиняването на работните инструменти в обработвания детайл.** При обработване на ъгли или остри ръбове или при рязко отблъскване на въртящия се работен инструмент съществува повишена опасност от заклиняване. Това предизвиква загуба на контрол над машината или откат.
- ▶ **Не използвайте верижни или назъбени режещи дискове, както и сегментни диамантени дискове с канали, по-широки от 10 mm.** Такива работни инструменти често предизвикват откати или загуба на контрол над електроинструмента.
- ▶ **Избягвайте спиране на режещия диск вследствие на твърде силно притискане. Не извършвайте прекалено дълбоки срезове.** Претоварване на диска за рязане увеличава натоварването му и склонността му да се заклинива или блокира, а с това и вероятността за възникване на откат или счупване на абразивния диск.

- ▶ **Ако абразивният диск се заклини или при прекъсване на работа винаги изключвайте електроинструмента и го дръжте, докато дискът спре да се върти. Никога не опитвайте да извадите въртящия се диск от среза, в противен случай може да възникне откат.** Определете и отстранете причината за заклиняването.
- ▶ **Не включвайте повторно електроинструмента, ако дискът се намира в разрязвания детайл. Преди внимателно да продължите рязането, изчакайте режещият диск да достигне пълната си скорост на въртене.** В противен случай дискът може да се заклини, да отскочи от обработвания детайл или да предизвика откат.
- ▶ **Подпирайте плочи или големи разрязвани детайли по подходящ начин, за да ограничите риска от възникване на откат в резултат на заклинен режещ диск.** По време на рязане големи детайли могат да се огънат под действие на силата на собственото си тегло. Детайлът трябва да е подпрян от двете страни, както в близост до линията на разрязване, така и в другия си край.
- ▶ **Бъдете особено предпазливи при прорязване на канали в стени или други зони, които могат да крият изненади.** Режещият диск може да предизвика откат на машината при допир до газо- или водопроводи, електропроводи или други обекти.

#### Допълнителни указания за безопасна работа

##### Работете с предпазни очила.



- ▶ **Застопорете към стабилна основа и осигурете детайла с помощта на винтови скоби или по друг подходящ начин.** Ако държите детайла на ръка или към тялото си, той остава нестабилен и може да предизвика загуба на контрол над електроинструмента.
- ▶ **Работете с шумозаглушители (антифони), предпазни очила, противопрахова маска и ръкавици. За противопрахова маска използвайте най-малко филтърна дихателна маска от клас FFP 2.**
- ▶ **Използвайте подходящи прибори, за да откриете евентуално скрити под повърхността тръбопроводи, или се обърнете към съответното местно снабдително дружество.** Влизането в съприкосновение с проводници под напрежение може да предизвика пожар и токов удар. Увреждането на газопровод може да доведе до експлозия. Повреждането на водопровод има за последствие големи материални щети и може да предизвика токов удар.
- ▶ **След работа не допирайте режещия диск, преди да се е охладил.** По време на работа режещият диск се нагрява силно.
- ▶ **По време на работа дръжте електроинструмента здраво с двете ръце и заемайте стабилно положение на тялото.** С двете ръце електроинструментът се води по-сигурно.

## Описание на продукта и възможностите му



**Прочетете внимателно всички указания.** Неспазването на приведените по-долу указания може да доведе до токов удар, пожар и/или тежки травми.

Моля, отворете разгъващата се корица с фигурите и, докато четете ръководството за експлоатация, я оставете отворена.

### Предназначение на електроинструмента

Електроинструментът е предназначен за сухо разрязване или прокопаване на канали в предимно минерални материали, като стоманобетон, зидария и пътни настилки, върху стабилна основа и при използването на водеща шейна и прахосмукачка от противопрахов клас М.

### Изобразени елементи

Номерирането на елементите на електроинструмента се отнася до изображенията на страниците с фигурите.

- 1 Ръкохватка (Изолирана повърхност за захващане)
- 2 Ключалка
- 3 Деблокиращ бутон за фрезоващата глава
- 4 Скала за отчитане на дълбочината на среза
- 5 Бутон за регулиране на дълбочинния ограничител
- 6 Дълбочинен ограничител
- 7 Транспортни ролки
- 8 Стрелка, указваща посоката на работа
- 9 Бутон за блокиране на вала
- 10 Пусков прекъсвач
- 11 Светодиод «Сервиз» (GNF 35 CA)
- 12 Маркуч на аспирационната уредба\*
- 13 Щуцер за включване на аспирационна уредба
- 14 Опора за успоредно водене (GNF 20 CA)\*
- 15 Направляващи щифтове за приспособлението за успоредно водене (GNF 20 CA)\*
- 16 Вал
- 17 Центроващ фланец
- 18 Диаматен режещ диск\*
- 19 Дистанционни шайби
- 20 Застопоряваща гайка
- 21 Двущифтов ключ за застопоряващата гайка\*
- 22 Инструмент за откъртване\*
- 23 Посока на въртене

\*Изобразените на фигурите и описаните допълнителни приспособления не са включени в стандартната окомплектовка на уреда. Изчерпателен списък на допълнителните приспособления можете да намерите съответно в каталога ни за допълнителни приспособления.



**Технически данни**

Каналокопателна фреза		GNF 20 CA	GNF 35 CA
Каталожен номер		0 601 612 5..	0 601 621 7..
Номинална консумирана мощност	W	900	1400
Полезна мощност	W	520	750
Скорост на въртене на празен ход	min <sup>-1</sup>	9300	9300
макс. диаметър на диамантните режещи дискове	mm	115	150
Работа с диамантен режещ диск			
– мин. дебелина на режещ диск	mm	1,6	2,0
– макс. дебелина на режещия диск	mm	2,2	2,5
Работа с два диамантени диска за рязане			
– мин. дебелина на режещ диск	mm	2 x 1,6	2 x 2,0
– макс. дебелина на режещия диск	mm	2 x 2,2	2 x 2,5
присъединителен отвор	mm	22,2	22,2
Дълбочина на канал	mm	0 – 20	0 – 35
Широчина на канал	mm	7 – 23	7 – 39
Маса съгласно EPTA-Procedure 01/2003	kg	3,4	4,7
Клас на защита		□/II	□/II
Данните се отнасят до номинално напрежение [U] 230 V. При различно напрежение, както и при специалните изпълнения за някои страни данните могат да се различават.			

**Информация за излъчван шум и вибрации**

		GNF 20 CA	GNF 35 CA
Стойностите са определени съгласно EN 60745 (силикатни тухли).			
Равнището A на излъчвания шум обикновено е			
Равнище на звуковото налягане	dB(A)	94	102
Мощност на звука	dB(A)	105	113
Неопределеност K	dB	3	3
<b>Работете с шумозаглушители!</b>			
Пълната стойност на вибрациите a <sub>h</sub> (векторната сума по трите направления) и неопределеността K са определени съгласно EN 60745:			
a <sub>h</sub>	m/s <sup>2</sup>	= 4,0	= 4,0
K	m/s <sup>2</sup>	= 1,5	= 1,5

Посоченото в това ръководство за експлоатация равнище на генерираните вибрации е измерено съгласно процедура, стандартизирана в EN 60745, и може да служи за сравняване на електроинструменти един с друг. То е подходящо също и за предварителна ориентировъчна преценка на натоварването от вибрации.

Посоченото ниво на генерираните вибрации е представително за най-често срещаните приложения на електроинструмента. Ако обаче електроинструментът бъде използван за други дейности, с различни работни инструменти или без необходимото техническо обслужване, нивото на вибрациите може да се различава. Това би могло да увеличи значително сумарното натоварване от вибрации в процеса на работа.

За точната преценка на натоварването от вибрации трябва да бъдат взимани предвид и периодите, в които електроинструментът е изключен или работи, но не се ползва. Това би могло значително да намали сумарното натоварване от вибрации.

Предписвайте допълнителни мерки за предпазване на работещия с електроинструмента от въздействието на вибрациите, например: техническо обслужване на електроинструмента и работните инструменти, поддържане на ръцете топли, целесъобразна организация на работните стъпки.

**Декларация за съответствие **

С пълна отговорност ние декларираме, че описаният в «Технически данни» продукт съответства на следните стандарти или нормативни документи: EN 60745 съгласно изискванията на Директиви 2011/65/EC, 2004/108/EO, 2006/42/EO.

Техническа документация (2006/42/EO) при:  
Robert Bosch GmbH, PT/ETM9,  
D-70745 Leinfelden-Echterdingen

**186 | Български**

Henk Becker  
Executive Vice President  
Engineering

Helmut Heinzelmann  
Head of Product Certification  
PT/ETM9

*Henk Becker* *i.v. Heinzelmann*

Robert Bosch GmbH, Power Tools Division  
D-70745 Leinfelden-Echterdingen  
20.01.2014

**Монтиране****Прахоулавяне**

► Прахове, отделящи се при обработването на материали като съдържащи олово бои, някои видове дървесина, минерали и метали могат да бъдат опасни за здравето. Контактът до кожата или вдишването на такива прахове могат да предизвикат алергични реакции и/или заболявания на дихателните пътища на работещия с електроинструмента или намиращи се наблизо лица. Определени прахове, напр. отделящите се при обработване на бук и дъб, се считат за канцерогенни, особено в комбинация с химикали за третиране на дървесина (хромат, консерванти и др.). Допуска се обработването на съдържащи азбест материали само от съответно обучени квалифицирани лица.

- По възможност използвайте подходяща за обработвания материал система за прахоулавяне.
- Осигурявайте добро проветряване на работното място.
- Препоръчва се използването на дихателна маска с филтър от клас P2.

Спазвайте валидните във Вашата страна законови разпоредби, валидни при обработване на съответните материали.

► **Избягвайте натрупване на прах на работното място.**  
Прахът може лесно да се самовъзпламени.

Използваната система трябва да е сертифицирана за работа с каменна прах. Фирма Бош предлага подходящи прахосмукачки.

Електроинструментът може да бъде включен непосредствено към контакта на универсална прахосмукачка на Бош с модул за дистанционно задействане. При стартирането на електроинструмента автоматично започва да работи и прахосмукачката.

Поставете шланга **12** на аспирационна система (допълнително приспособление) на щуцера **13**. Свържете шланга **12** с аспирационна система или прахосмукачка (допълнително приспособление). Обзор на начините за включване на различни прахосмукачки ще намерите в края на това ръководство за експлоатация.

**Указания за работа с каналокопателни фрези**

За да ограничите образуването на прах по време на работа, спазвайте указанията по-долу.

- Използвайте само препоръчаната от фирма Бош комбинация от каналокопателна фреза и прахосмукачка от противопрахов клас M. Други комбинации могат доведат до влошено улавяне и отделяне на образуващия се при работа прах.
- Спазвайте указанията за поддържане в ръководството за експлоатация на прахосмукачката и за почистване, включително и на филтъра. При запълване на коша на прахосмукачката, го изпразвайте веднага. Периодично почиствайте филтрите на прахосмукачката и я използвайте само когато всички филтри са поставени.
- Използвайте само предвидения от Бош шланг за прахосмукачката. Не променяйте формата или конструкцията на шланга. Ако в шланга попаднат едри парчета от обработвания материал, незабавно прекъснете работата и го почистете. Избягвайте прегъването на шланга.
- Използвайте каналокопателната фреза само съобразно предназначението ѝ.
- Използвайте само изправни и добре заточени работни инструменти. Забележимо намалена производителност на работа е указание за износен работен инструмент.
- Спазвайте общите условия към работното място на строителни площадки.
- Осигурявайте добро проветряване.
- Освобождавайте цялата работна зона. При дълги канали прахосмукачката трябва да може да се придвижва заедно с инструмента или да бъде своевременно премествана.
- Работете с антифони (шумозаглушители), предпазни очила, противопрахова маска и при необходимост работни ръкавици. Като противопрахова маска използвайте най-малкото филтрираща частици дихателна маска от клас FFP 2.
- За почистване на работното място използвайте подходяща прахосмукачка. Внимавайте да не вдигате отложения прах с изходящата струя на прахосмукачката.

**Монтиране на диамантния режещ диск**

- **Преди извършване на каквито и да е дейности по електроинструмента изключвайте щепсела от захранващата мрежа.**
- **При поставяне и смяна на диамантния режещ диск се препоръчва носенето на предпазни ръкавици.**
- **По време на работа диамантните режещи дискове се нагряват; не ги докосвайте, преди да са се охладили.**
- **Използвайте само режещи дискове с наплатени с диаманти режещ ръбове. Допуска се използване на сегментни диамантни режещи дискове само с отрицателен ъгъл на рязане и канали между сегментите, не по-големи от 10 mm.**

**Изваждане на фрезоващата глава**

За смяна на работния инструмент фрезоващата глава трябва да бъде извадена напълно. Поставете електроинструмента на твърда основа. Завъртете ключалката **2** обратно на часовниковата стрелка, напр. с края на дръжката на двуцифтовия ключ **21**.

- ▶ **С това фрезоващата глава се освобождава и се издига от пружинната сила нагоре.**

**Демонтиране на застопоряващите елементи (вижте фиг. А)**

Натиснете блокиращия бутон **9**, за да блокирате вала на електроинструмента.

- ▶ **Натискайте бутона за блокиране на вала само когато той е в покой.** В противен случай електроинструментът може да бъде повреден.

Освободете застопоряващата гайка **20** с двуцифтовия ключ **21** и развийте напълно застопоряващата гайка **20**. Демонтирайте дистанционните шайби **19** и центрования фланец **17**.

Почистете вала **16** и всички детайли, които ще монтирате.

**Определяне на широчината на канала**

Широчината на канала се получава от броя на дистанционните втулки **19** между двата диамантни режещи диска **18** и широчината на прореза на дисковете.

Широчината на канала се определя, както следва:

Широчина на канала = дебелина на дистанционните шайби + широчина на диамантните режещи дискове.

Допустимата максимална широчина на канала е посочена в раздела «Технически данни».

Допуска се да използвате електроинструмента с един или с два диамантни режещи диска.

**Монтиране на застопоряващите елементи (вижте фиг. А)**

Поставете центрования фланец **17** на вала на електроинструмента **16**. Фланецът трябва да бъде монтиран правилно, така че да бъде захванат от косените страни на стъпалото на вала.

Поставете диамантния режещ диск **18** и дистанционните шайби **19** на центрования фланец **17**.

- ▶ **Независимо от желаната широчина винаги трябва да са монтирани всички включени в комплектовката дистанционни втулки **19**.** В противен случай диамантния режещ диск **18** може да се саморазвие по време на работа и да предизвика трудови злополуки.

Брой на необходимите дистанционни шайби:

GNF 20 CA: 5 броя с по 4 mm дебелина

GNF 35 CA: 3 броя с по 4 mm дебелина и 4 броя с по 6 mm дебелина

Между два диамантни режещи диска **18** трябва да е монтирана най-малко една дистанционна шайба **19**.

При монтирането на диамантните режещи дискове внимавайте стрелките, указващи работната посока на въртене на дисковете, да съвпадат с посоката на въртене на електроинструмента (вижте стрелката за посоката на въртене върху редукторната глава).

Натиснете блокиращия бутон **9**, за да блокирате вала на електроинструмента.

Навийте застопоряващата гайка **20** и я затегнете с двуцифтовия ключ **21**.

Отново приберете фрезоващата глава. Уверете се, че фрезоващата глава е захваната здраво, като опитате да я издърпате за ръкохватката.

При работа с 2 диамантни режещи диска **18** ги заменете винаги едновременно.

Последователността на монтиране може да се види на страницата с фигурите.

**Работа с електроинструмента****Предварително установяване на дълбочината на рязане**

- ▶ **Промяната на дълбочината на рязане трябва да се извършва винаги при изключен електроинструмент.**

С дълбочинния ограничител **6** може предварително да се настрои желаната дълбочина на рязане.

Натиснете бутона за регулиране на дълбочинния ограничител **5** и изместете дълбочинния ограничител **6** до желаната дълбочина на рязане, като отчитате стойността по скалата **4**. Отново отпуснете бутона **5**.

Уверете се, че дълбочинният ограничител **6** е застопорен.

**Пускане в експлоатация**

- ▶ **Внимавайте за напрежението на захранващата мрежа! Напрежението на захранващата мрежа трябва да съответства на данните, посочени на табелката на електроинструмента. Уреди, обозначени с 230 V, могат да бъдат захранвани и с напрежение 220 V.**

**Включване и изключване**

- ▶ **Преди включване се уверете, че фрезоващата глава е застопорена в крайна горна позиция.** В противен случай диамантните режещи дискове могат да допрат повърхността на детайла и при включване можете да загубите контрол над електроинструмента.

За **включване** на електроинструмента преместете пусковия прекъсвач **10** напред.

За **застопоряване** на пусковия прекъсвач **10** натиснете пусковия прекъсвач **10** в предния му край, докато усетите прещракване.

За **изключване** на електроинструмента отпуснете пусковия прекъсвач **10** респ. ако е застопорен, кратковременно натиснете и отпуснете пусковия прекъсвач **10**.

За да пестите енергия, дръжте електроинструмента включен само когато го ползвате.

- ▶ **Преди използване проверявайте диамантния режещ диск. Диамантния режещ диск трябва да е монтиран изрядно и да може да се върти свободно. Оставете диска да се върти свободно в продължение най-малко на 1 минута без натоварване. Не използ-**

## 188 | Български

**вайте повредени, биещи или вибриращи диамантни режещи дискове.** Повредени диамантни режещи дискове могат да се разрушат и да предизвикат травми.

**Ограничение на пусковия ток**

Електронната система за ограничаване на пусковия ток ограничава мощността при включване на електроинструмента и позволява захранването му да се извършва от мрежи с предпазители 16 А.

**Електронен модул за постоянна скорост на въртене**

Електронен модул поддържа скоростта на въртене на празен ход и под натоварване практически постоянна, с което осигурява постоянно добра производителност.

**Предпазване от претоварване**

При претоварване електродвигателят спира да се върти. Оставете електроинструмента да се върти с максимални обороти без натоварване в продължение на прикл. 30 секунди.

**Защита срещу повторно включване (GNF 35 CA)**

Защитата от повторно включване предотвратява неконтролируемото включване на електроинструмента след прекъсване на захранването.

За **повторно включване** поставете пусковия прекъсвач **10** в позиция «изключено» и включете електроинструмента отново.

**Упътване:** Периодично проверявайте правилното функциониране на защитата срещу повторно включване, като извадите щепсела, докато електроинструментът работи, и след това го включите отново.

**Указания за работа**

- ▶ **Внимавайте при прорязване на канали в носещи стени, вижте раздела «Указания за статична якост».**
- ▶ **Не претоварвайте електроинструмента до степен, при която въртенето му да спре.**
- ▶ **Ако детайлът не се държи под силата на собственото си тегло, го застопорявайте по подходящ начин.**
- ▶ **Допуска се използването на електроинструмента само за сухо шлифване.**

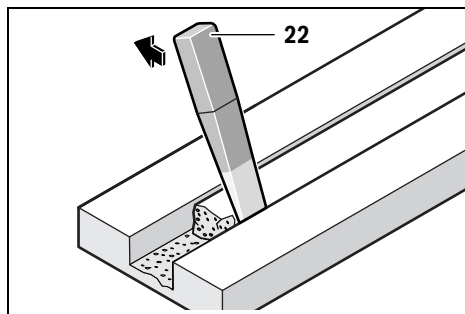
Предпазвайте режещия диск от резки натоварвания, удари и от омасляване. Не излагайте режещия диск на странични натоварвания.

- Настройте дълбочината на врязване, вижте раздел «Предварително установяване на дълбочината на рязане». За да бъдат компенсирани неравностите, които се образуват при отчупването на сърцевината на канала, дълбочината на врязване трябва да е прикл. 3 mm по-голяма от желаната дълбочина на канала.
- Поставете електроинструмента с транспортните ролки **7** на обработваната повърхност. Фрезоващата глава трябва да е в крайна горна позиция.
- Включете електроинструмента.
- Преместете деблокиращия бутон **3** нагоре, за да освободите фрезоващата глава. Бавно врежете фрезоващата глава в материала.

- Водете електроинструмента с умерена скорост, съобразена със свойствата на обработвания материал, като го държите и за двете ръкохватки.
- С електроинструмента трябва да се работи винаги на принципа на противоположните движения. В противен случай съществува опасност да изскочи **неконтролируемо** от среза. Премествайте електроинструмента в посоката, указана със стрелката **8**.
- В посоката на рязане електроинструментът може както да бъде бутан, така и дърпан. Вертикални канали се изпълняват най-лесно чрез дърпане отгоре надолу.
- След приключване на работа извадете фрезоващата глава от канала при работещ електродвигател и я застопорете в крайна горна позиция.
- Изключете електроинструмента.

Не спирайте принудително въртящите се по инерция диамантни режещи дискове, като ги притискате странично.

▶ **По време на работа диамантните режещи дискове се нагряват; не ги докосвайте, преди да са се охладили.**



Отстранете останалата в канала сърцевина с инструмента за откъртане **22**.

Не е възможно изпълняването на срезове по дъга, тъй като диамантния режещ диск се заклинява.

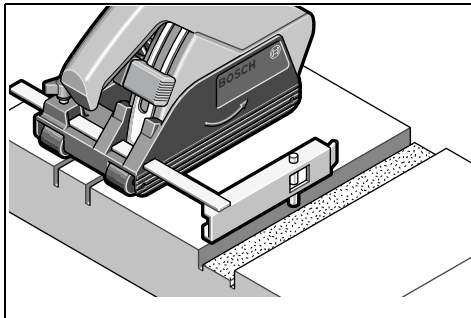
При разрязване на плочи те трябва да бъдат поставени върху здрава основа или да бъдат подпрени по подходящ начин.

При изработване на пробиви в стени, напр. с къртач, можете значително да ограничите откъртането на ръбове по повърхността, ако преди това прорезете канал с максимална дълбочина с каналокопателната фреза.

При разрязване на особено твърди материали, напр. бетон с високо съдържание на чакъл, диамантния режещ диск може да се прегрее и да се повреди. Указание за това е появата по него на искрящ венец.

В такъв случай прекъснете рязането и изчакайте диамантния диск да се охлади, като го оставите да се върти известно време на празен ход с максимална скорост.

Значително намалена скорост на рязане и появата на искрящ венец са указания за затъпен диамантен режещ диск. Можете да го заточите с краткотрайно рязане в абразивен материал, напр. силикатна тухла.

**Опора за успоредно водене (GNF 20 CA)**

За изработването на канали успоредно на вече съществуващ канал, натиснете направляващия щифт **15** на опората за успоредно водене **14** надолу в наличния канал и след това прорежете новия канал.

**Указания за статична якост**

Прорязването на канали в носещи стени трябва да се съобразява с изискванията на стандарта DIN 1053 Част 1 или на съответните национални нормативни уредби.

Тези предписания трябва задължително да бъдат спазвани. Преди да започнете работа, се консултирайте с отговорния строителен инженер, архитект или ръководителя на строителния обект.

Допустимата дълбочина на канала и широчината зависят от дължината на канала, дебелината на стената и строителния материал.

**Поддържане и сервиз****Поддържане и почистване**

- ▶ Преди извършване на каквито и да е дейности по електроинструмента изключвайте щепсела от захранващата мрежа.
- ▶ За да работите качествено и безопасно, поддържайте електроинструмента и вентилационните отвори чисти.

След приключване на работа демонтирайте и почистете всички застопоряващи елементи и предпазния кожух.

Съхранявайте и се отнасяйте към допълнителните принадлежности грижливо.

**Светодиод «Сервиз» 11 (GNF 35 CA)**

При износени четки на електродвигателя електроинструментът се изключва автоматично. Прибл. 8 часа преди това светва или започва да примигва светодиодът «Сервиз» **11**. Електроинструментът трябва да бъде занесен за техническо обслужване в оторизиран сервиз. За адреси вижте раздела «Сервиз и технически съвети».

Когато е необходима замяна на захранващия кабел, тя трябва да се извърши в оторизиран сервиз за електроинструменти на Бош, за да се запази нивото на безопасност на електроинструмента.

**Резервни части****GNF 20 CA**

Центроващ фланец <b>17</b>	3 600 390 023
Дистанционни шайби 4 mm <b>19</b>	3 609 202 041
Застопоряваща гайка <b>20</b>	3 603 345 005

**GNF 35 CA**

Центроващ фланец <b>17</b>	3 609 202 039
Дистанционни шайби 4 mm <b>19</b>	3 609 202 041
Дистанционни шайби 6 mm <b>19</b>	3 609 202 042
Застопоряваща гайка <b>20</b>	3 609 202 040

**Сервиз и технически съвети**

Отговори на въпросите си относно ремонта и поддръжката на Вашия продукт можете да получите от нашия сервизен отдел. Монтажни чертежи и информация за резервни части можете да намерите също на адрес:

[www.bosch-pt.com](http://www.bosch-pt.com)

Екипът на Бош за технически съвети и приложения ще отговори с удоволствие на въпросите Ви относно нашите продукти и допълнителните приспособления за тях.

Когато се обръщате с Въпроси към представителите, моля, непременно посочвайте 10-цифрения каталожен номер, означен на табелката на електроинструмента.

**Роберт Бош ЕООД – България**

Бош Сервиз Център  
Гаранционни и извънгаранционни ремонти  
бул. Черни връх 51-Б  
FPI Бизнес център 1407  
1907 София  
Тел.: (02) 9601061  
Тел.: (02) 9601079  
Факс: (02) 9625302  
[www.bosch.bg](http://www.bosch.bg)

**Бракуване**

С оглед опазване на околната среда електроинструментът, допълнителните приспособления и опаковката трябва да бъдат подложени на подходяща преработка за повторното използване на съдържащите се в тях суровини.

Не извърляйте електроинструменти при битовите отпадъци!

**Само за страни от ЕС:**

Съгласно Директивата на ЕС 2012/19/ЕС относно бракувани електрически и електронни устройства и утвърждаването ѝ като национален закон електроинструментите, които не могат да се използват повече, трябва да се събират отделно и да бъдат подлагани на подходяща преработка за оползотворяване на съдържащите се в тях вторични суровини.

**Правата за изменения запазени.**

## Македонски

### Безбедносни напомени

#### Општи напомени за безбедност за електричните апарати

##### **⚠ ПРЕДУПРЕДУВАЊЕ** Прочитајте ги сите напомени и упатства за

**безбедност.** Грешките настанати како резултат од непридржување до безбедносните напомени и упатства може да предизвикаат електричен удар, пожар и/или тешки повреди.

#### Зачувајте ги безбедносните напомени и упатства за користење и за во иднина.

Поимот „електричен алат“ во напомените за безбедност се однесува на електрични апарати што користат струја (со струен кабел) и електрични апарати што користат батерии (без струен кабел).

#### Безбедност на работното место

- ▶ **Работниот простор секогаш нека биде чист и добро осветлен.** Неуредниот или неосветлен работен простор може да доведе до несреќи.
- ▶ **Не работете со електричниот апарат во околина каде постои опасност од експлозија, каде има запаливи течности, гас или прашина.** Електричните апарати создаваат искри, кои може да ја запалат правта или пареата.
- ▶ **Држете ги децата и другите лица подалеку за време на користењето на електричниот апарат.** Доколку нешто Ви го попречи вниманието, може да ја изгубите контролата над уредот.

#### Електрична безбедност

- ▶ **Приклучокот на електричниот апарат мора да одговара на приклучокот во ѕидната дозна. Приклучокот во никој случај не смее да се менува. Не употребувајте прекинувач со адаптер заедно со заземјениот електричен апарат.** Неминувањето на прекинувачот и соодветните ѕидни дозни го намалуваат ризикот од електричен удар.
- ▶ **Избегнувајте физички контакт со заземјените површини на цевки, радијатори, шпорет и фрижидери.** Постои зголемен ризик од електричен удар, доколку Вашето тело е заземјено.
- ▶ **Електричните апарати држете ги подалеку од дожд и влага.** Навлегувањето на вода во електричниот апарат го зголемува ризикот од електричен удар.
- ▶ **Не го користете кабелот за друга намена, за да го носите електричниот апарат, за да го закачите или да го влечете приклучокот од ѕидната дозна. Држете го кабелот понастрана од топлина, масло, остри рабови или подвижните компоненти на уредот.** Оштетениот или свиткан кабел го зголемува ризикот за електричен удар.

- ▶ **Доколку со електричниот апарат работите на отворено, користете само продолжен кабел што е погоден за користење на надворешен простор.** Користењето на соодветен продолжен кабел на отворено го намалува ризикот од електричен удар.
- ▶ **Доколку користењето на електричниот апарат во влажна околина не може да се избегне, користете заштитен уред со диференцијална струја.** Употребата на заштитниот уред со диференцијална струја го намалува ризикот од електричен удар.

#### Безбедност на лица

- ▶ **Бидете внимателни како работите и разумно користете го електричниот апарат. Не користете електрични апарати, доколку сте уморни или под влијание на дрога, алкохол или лекови.** Еден момент на невнимание при употребата на електричниот апарат може да доведе до сериозни повреди.
- ▶ **Носете заштитна опрема и секогаш носете заштитни очила.** Носењето на заштитна опрема, како на пр. маска за прав, обувки за заштита од лизгање, заштитен шлем или заштита за слухот, во зависност од видот и примената на електричниот апарат, го намалува ризикот од повреди.
- ▶ **Избегнувајте неконтролирано користење на апаратите. Осигурете се, дека е исклучен електричниот апарат, пред да го приклучите на напојување со струја и/или на батерија, пред да го земете или носите.** Доколку при носењето на апаратот, сте го ставиле прстот на прекинувачот или сте го приклучиле уредот додека е вклучен на напојување со струја, ова може да предизвика несреќа.
- ▶ **Извадете ги алатите за подесување или клучевите за зашрафување, пред да го вклучите електричниот апарат.** Доколку има алат или клуч во некој од деловите на уредот што се вртат, ова може да доведе до повреди.
- ▶ **Избегнувајте абнормално држење на телото. Застанете во сигурна положба и постојано држете рамнотежа.** На тој начин ќе може подобро да го контролирате електричниот апарат во неочекувани ситуации.
- ▶ **Носете соодветна облека. Не носете широка облека или накит. Тргнете ја косата, облеката и раваците подалеку од подвижните делови.** Лесната облека, накитот или долгата коса може да се зафатат од подвижните делови.
- ▶ **Доколку треба да се инсталираат уреди за вшмукување прав, осигурете се дека тие правилно се приклучени и прикладно се користат.** Користењето на вшмукувач за прав не ја намалува опасноста од прав.

#### Користење и ракување со електричниот апарат

- ▶ **Не го преоптоварувајте уредот. Користете го соодветниот електричен апарат за Вашата работа.** Со соодветниот електричен апарат ќе работите подобро и посигурно во зададениот домен на работа.

- ▶ **Не користете го електричниот апарат, доколку има дефектен прекинувач.** Апаратот кој повеќе не може да се вклучи или исклучи, ја загрозува безбедноста и мора да се поправи.
  - ▶ **Извлекете го приклучокот од сидната дозна и/или извадете ја батеријата, пред да ги смените поставките на уредот, да ги замените деловите или да го тргнете настрана уредот.** Овие мерки за предупредување го спречуваат невнимателниот старт на електричниот уред.
  - ▶ **Чувајте ги подалеку од дофатот на деца електричните апарати кои не ги користите. Овој уред не смее да го користат лица кои не се запознаени со него или не ги имаат прочитано овие упатства.** Електричните апарати се опасни, доколку ги користат неискусни лица.
  - ▶ **Одржувајте ги грижливо електричните апарати.** Проверете дали подвижните делови функционираат беспрекорно и не се заглавени, дали се скршени или оштетени, што може да ја попречи функцијата на електричниот апарат. Поправете ги оштетените делови пред користењето на уредот. Многу несреќи својата причина ја имаат во лошо одржуваните електрични апарати.
  - ▶ **Алатот за сечење одржувајте го остар и чист.** Внимателно одржуваните алати за сечење со остри рабови за сечење помалку се заглавуваат и со нив полесно се работи.
  - ▶ **Користете ги електричните апарати, опремата, додатоките за алатите итн. во согласност со ова упатство. Притоа земете ги во обзир работните услови и дејноста што треба да се изврши.** Користењето на електрични апарати за друга употреба освен наведената може да доведе до опасни ситуации.
- Сервис**
- ▶ **Поправката на Вашиот електричен апарат смее да биде извршена само од страна на квалификуван стручен персонал и само со користење на оригинални резервни делови.** Само на тој начин ќе бидете сигурни во безбедноста на електричниот апарат.
- Безбедносни напомени за брусилки за сечење со брусни плочи**
- ▶ **Заштитната хауба мора да се зацврсти на електричниот апарат и на највисоко ниво на безбедност, т. е. и најмалите делови на брусното тело да бидат видливи за лицето што го користи апаратот. Лицата што се наоѓаат во близина држете ги подалеку од нивото на ротирачката брусна плоча.** Заштитната хауба треба да го заштити лицето што ракува од скршени парчиња и случаен контакт со брусното тело.
  - ▶ **Користете исклучиво зајакнати или дијамантски обложени брусни плочи за сечење за Вашиот електричен апарат.** Не е загарантирана безбедна употреба, само заради фактот дека приборот може да се прицврсти на вашиот електричен апарат.
  - ▶ **Дозволеният број на вртежи на алатот што се вметнува мора да биде исто толку висок како највисокиот број на вртежи наведен на електричниот апарат.** Приборот кој се врти побрзо од дозволеното може да се скрши и да летне од апаратот.
  - ▶ **Телата за брусење смее да се користат само за предвидените можности на примена. На пр.: не брусете со страничната површина на брусната плоча за сечење.** Брусните плочи за сечење се наменети за сечење материјал со работ на плочата. Со странична употреба на сила на овие брусни тела, тие може да се скршат.
  - ▶ **Секогаш користете неоштетена стезна прирабница со соодветна големина на брусните плочи што сте ги одбрале за работа.** Соодветната прирабница ја држи брусната плоча и така ја намалува опасноста од кршење на брусната плоча.
  - ▶ **Надворешниот дијаметар и дебелината на алатот што се вметнува мора да одговараат на димензиите на вашиот електричен апарат.** Погрешно димензионираните алати за вметнување не може доволно да се заштитат или контролираат.
  - ▶ **Брусните плочи и прирабницата мора точно да одговараат на вретеното за брусење на вашиот електричен апарат.** Алатите за вметнување што не може точно да се прицврстат на вретеното за брусење на електричниот апарат, се вртат нерамномерно, вибрираат многу јако и може да доведат до губење на контролата.
  - ▶ **Не користете оштетени брусни плочи.** Пред секоја употреба проверете ги брусните плочи дали се искинати и со пукнатини. Доколку ви падне електричниот апарат или брусната плоча, проверете дали се оштетени или пак употребете неоштетена брусна плоча. Откако сте ја провериле и ставиле брусната плоча, не им дозволувајте на лицата да бидат во близина на нивото на ротирачката брусна плоча и оставете го апаратот да врти една минута на највисок број на вртежи. Повеќето од оштетените брусни плочи ќе се скршат во текот на овој пробен период.
  - ▶ **Носете заштитна опрема. Во зависност од употребата, носете целосна заштита за лицето, очите и заштитни очила. Доколку е потребно, носете маска за заштита од прав, заштита за слух, заштитни ракавици или специјални престилки што ќе ве заштитат од честичките настанати при брусење на материјалот.** Треба да ги заштитите очите од тугите тела што летаат наоколу, а се настанати од различната употреба на уредот. Маските за заштита од прав и заштита при вдишувањето мора да ја филтрираат правта што настанува при употребата. Доколку сте изложени на гласна врева подолго време, може да го изгубите слухот.
  - ▶ **Доколку има други лица во работното поле, држете ги на безбедно растојание. Секое лице што ќе влезе во работното поле, мора да носи лична заштитна опрема.** Парчињата од делот што се обработува или

## 192 | Македонски

скршениот алат за вметнување може да летнат наоколу и да предизвикаат повреди и надвор од директното поле на работа.

- ▶ **Држете го уредот само за изолираните површини на рачките, доколку вршите работи каде алатот што се вметнува може да најде на скриени електрични кабли или сопствениот струен кабел.** Контактот со струјниот кабел може да ги стави под напон металните делови на уредот и да доведе до електричен удар.
  - ▶ **Држете го струјниот кабел подалеку од алатите што се вметнуваат.** Доколку загубите контрола над уредот, струјниот кабел може да се пресече или да се зафати и да ви ја заглави дланката или раката во алатот што се вметнува.
  - ▶ **Никогаш не го оставајте електричниот апарат, доколку алатот за вметнување не е целосно во состојба на мирување.** Ротирачкиот алат што се вметнува може да дојде во контакт со површината на која сте го оставиле апаратот и да ја загубите контролата над електричниот апарат.
  - ▶ **Електричниот апарат не смее да биде во погон додека го носите.** Вашата облека може да се зафати од ротирачкиот алат што се вметнува при случаен контакт, и алатот што се вметнува да го повреди вашето тело.
  - ▶ **Редовно чистете ги отворите за проветрување на вашиот електронски апарат.** Вентилаторот на моторот влече прав во куќиштето, а собирањето на голема количина на метална прав може да предизвика електрична несреќа.
  - ▶ **Не го користете електричниот апарат во близина на запаливи материјали.** Искрите што се создаваат може да ги запалат овие материјали.
  - ▶ **Не користете алати за вметнување, за кои е потребно течно средство за разладување.** Користењето на вода и други течни средства за разладување може да доведе до електричен удар.
- Повратен удар и соодветни безбедносни напомени**
- ▶ Повратниот удар е ненадејна реакција како последица од заглавена или блокирана ротирачка брусна плоча. Заглавувањето или блокирањето води кон отсечно запирање на ротирачкиот алат за вметнување. Така, неконтролираниот електричен апарат се забрзува наспроти правецот на вртење на алатот што се вметнува на местото на блокирање. Доколку на пр. се заглави или се блокира некоја брусна плоча, работ на брусната плоча кој влегува во делот што се обработува може да се закачи и така да ја скрши брусната плоча или да предизвика повратен удар. Тогаш брусната плоча се движи кон корисникот или наспроти него, во зависност од правецот на вртење на плочата на местото на блокирање. Притоа брусните плочи може да се скршат. Повратниот удар е последица од погрешна употреба на електричниот алат. Тој може да се спречи со соодветни прописни мерки, како што е опишано подолу.
  - ▶ **Држете го цврсто електричниот апарат со двете дланки и наместете ги рацете во позиција во која ќе може да ја издржите повратната сила. Секогаш користете дополнителна дршка, доколку постои, за да имате што е можно поголема контрола над силата од повратниот удар или реакциските моменти при работата на апаратот.** Лицето кое го користи уредот може со соодветни мерки на претпазливост да го совлада повратниот удар или реакциските сили.
  - ▶ **Никогаш не ги принесувајте дланките во близина на ротирачкиот алат што се вметнува.** Алатот што се вметнува може да ви избега од рацете.
  - ▶ **Избегнувајте го подрачјето пред и зад ротирачката брусна плоча за сечење.** Повратниот удар го потиснува електричниот апарат во правец спротивен на движењето на брусната плоча на местото на блокирање.
  - ▶ **Особено внимателно работете во подрачјето со агли, остри рабови итн. На тој начин ќе спречите алатот што се вметнува да се одбие од делот што се обработува и да се заглави.** Ротирачкиот алат што се вметнува е склон на заглавување доколку се одбие од аглите или острите рабови. Ова предизвикува губење на контролата или повратен удар.
  - ▶ **Не користете синцирест или запечест лист за сечење како и сегментни дијамантски плочи со процепи широки повеќе од 10 мм.** Таквите алати за вметнување честопати предизвикуваат повратен удар или губење на контролата над електричниот апарат.
  - ▶ **Избегнувајте блокирање на брусната плоча за сечење или преголем притисок. Не изведувате прекумерно длабоки резони.** Преоптоварувањето на брусните плочи за сечење ја зголемува нивната искористеност и склоност на закосување или блокирање и со тоа можноста за повратен удар или кршење на брусното тело.
  - ▶ **Доколку се заглави брусната плоча за сечење или Вие ја прекинете работата, исклучете го уредот и држете го мирно, додека плочата не дојде во состојба на мирување. Не се обидувајте никогаш, брусната плоча за сечење што се врти да ја вадите од резот, бидејќи може да настане повратен удар.** Откријте ја причината за заглавување и преземете ги соодветните мерки.
  - ▶ **Не го вклучувајте повторно електричниот апарат, додека се наоѓа во делот што се обработува. Оставете брусната плоча за сечење да го постигне полниот вртежен момент, пред да продолжите со резот.** Инаку, плочата може да се заглави, да излета од делот што се обработува или да предизвика повратен удар.
  - ▶ **Потпрете ги плочите или големите делови за обработка, за да го избегнете ризикот од повратен удар поради заглавената брусна плоча за сечење.** Големите делови што се обработуваат може да се свиткаат под својата тежина. Делот што се обработува мора да го потпрете на двете страни од плочата, како во близина на местото на сечење, така и на рабовите.



- ▶ **Особено бидете претпазливи при длабинско сечење во скриено подрачје, како на пример, во сид.** Брусната плоча за сечење која пресекла гасовод или водоводни цевки, електрични кабли или други објекти може да предизвика повратен удар.

#### Дополнителни сигурносни напомени

##### Носете заштитни очила.



- ▶ **Зацврстете го делот што се обработува со стеги или на друг начин на една стабилна подлога.** Доколку го држите делот што се обработува само со рака или спроти телото, тој е нестабилен и ова може да доведе до губење на контролата.
- ▶ **Носете заштита за слухот, заштитни очила, маска за заштита од прав и ракавици. Како маска за заштита од прав носете маска од класата FFP 2 со филтрирање на најмалку една честичка.**
- ▶ **Користете соодветни уреди за пребарување, за да ги пронајдете скриените електрични кабли или консултирајте се со локалното претпријатие за снабдување со електрична енергија.** Контактот со електрични кабли може да доведе до пожар и електричен удар. Оштетувањето на гасоводот може да доведе до експлозија. Навлегувањето во водоводни цевки предизвикува оштетување или може да предизвика електричен удар.
- ▶ **Не ја фаќајте брусната плоча за сечење по работата, додека не се олади.** Брусната плоча за сечење за време на работата се вжештува.
- ▶ **При работата, држете го електричниот апарат цврсто со двете дланки и застанете во сигурна положба.** Со електричниот апарат посигурно ќе управувате ако го држите со двете дланки.

#### Опис на производот и моќноста



**Прочитајте ги сите напомени и упатства за безбедност.** Грешките настанати како резултат од непридржување до безбедносните напомени и упатства може да предизвикаат електричен удар, пожар и/или тешки повреди.

Ве молиме отворете ја преклопената страница со приказ на електричниот апарат, и држете ја отворена додека го читате упатството за употреба.

#### Употреба со соодветна намена

Електричниот апарат е наменет за сечење и разделување со вшмукувач од класата на прав М, на цврста подлога со лизгачки водилки претежно во минерални материјали на пр. армиран бетон, сидни конструкции и облоги за патишта без употреба на вода.

#### Илустрација на компоненти

Нумерирањето на сликите со компоненти се однесува на приказот на електричните апарати на графичката страница.

- 1 Рачка (изолирана површина на дршката)
- 2 Брава за отклучување
- 3 Копче за отклучување на единицата за глодање
- 4 Скала за подесување на длабочината на сечење
- 5 Копче за подесување на граничниот за длабочина
- 6 Граничник за длабочина
- 7 Лизгачки валјаци
- 8 Стрелка за правец на работењето
- 9 Копче за блокирање на вретеното
- 10 Прекинувач за вклучување/исклучување
- 11 Приказ за сервис (GNF 35 CA)
- 12 Црево за вшмукување\*
- 13 Млазници за вшмукување
- 14 Паралелен граничник (GNF 20 CA)\*
- 15 Болчни-водилки за паралелниот граничник (GNF 20 CA)\*
- 16 Вретено за брусење
- 17 Приклучна прирабница
- 18 Дијамантска брусна плоча за сечење\*
- 19 Дистанцери
- 20 Стезна навртка
- 21 Клуч со два отвори за затезната навртка\*
- 22 Алат за отстранување на сегменти\*
- 23 Правец на вртење

\*Опишаната опрема прикажана на сликите не е дел од стандардниот обем на испорака. Комплетната опрема може да ја најдете во нашата Програма за опрема.

#### Технички податоци

Глодалка за жлебови во сид		GNF 20 CA	GNF 35 CA
Број на дел/артикул		0 601 612 5..	0 601 621 7..
Номинална јачина	W	900	1400
Излезна моќ	W	520	750
Број на празни вртежи	min <sup>-1</sup>	9300	9300
макс. дијаметар на дијамантските брусни плочи за сечење	мм	115	150

Податоците важат за номинален напон [U] од 230 волти. Овие податоци може да отстапуваат при различни напони, во зависност од изведбата во односната земја.



## Монтажа

### Вшмукувач за прав

- ▶ Правта од материјалите како на пр. слоеви боја, некои видови дрво, минерали и метал може да биде штетна по здравјето. Допирањето или вдишувањето на таквата прав може да предизвика алергиски реакции и/или заболувања на дишните патишта на корисникот или лицата во околината.

Одредени честички прав како на пр. прав од даб или бука важат како канцерогени, особено доколку се во комбинација со дополнителни супстанции (хромат, средства за заштита на дрво). Материјалите што содржат азбест може да бидат обработувани само од страна на стручни лица.

- Затоа, доколку е возможно, користете соодветен вшмукувач за прав за материјалот што се обработува.
- Погрижете се за добра проветреност на работното место.
- Се препорачува носење на маска за заштита при вдишувањето со класа на филтер P2.

Внимавајте на важечките прописи на Вашата земја за материјалот кој го обработувате.

- ▶ **Избегнувајте собирање прав на работното место.**

Правта лесно може да се запали.

Вшмукувачот за прав мора да биде одобрен за вшмукување на прав при обработка на камен. Bosch ги нуди соодветните вшмукувачи на прав.

Електричниот апарат може да се приклучи директно на конекторот на Bosch-универзален вшмукувач со уред за далечинско вклучување. Тој веднаш ќе стартува при вклучување на електричниот апарат.

Цревото за вшмукување **12** (опрема) прикачете го на млазниците за вшмукување **13**. Поврзете го цревото за вшмукување **12** со вшмукувач за прав (опрема). Прегледот за приклучување на различни видови вшмукувачи за прав ќе го најдете на крајот од ова упатство.

### Напомени за примена на глодалките за жлебови во сид

Внимавајте на следните напомени, за да ја намалите емисијата на прав за време на работата.

- Користете само комбинации на глодалки за жлебови во сид и вшмукувачи од класата на прав M коишто се препорачани Bosch. Другите комбинации може да доведат до лошо собирање и раздвојување на правта.
- Внимавајте на упатството за употреба на вшмукувачот за одржување и чистење на истиот, заедно со филтерот. Испразнете го садот за собирање прав, веднаш штом ќе се наполни. Редовно чистете го филтерот на вшмукувачот и секогаш целосно вметнувајте го филтерот во вшмукувачот.
- Користете само црева за вшмукување препорачани од Bosch. Не го користете цревото за вшмукување за друга намена. Парчињата камен кои доспеале во цревото за вшмукување, ја попречуваат работата и треба веднаш да ги извадите од цревото за вшмукување. Избегнувајте да го виткате цревото за вшмукување.

- Користете ја глодалката за жлебови во сид исклучиво за предвидената намена.
- Користете само беспрекорни и остри алати за вметнување. Забележително забавениот напредок во работата е знак за истрошени алати за вметнување.
- Внимавајте на општите барања на работните места на градилиштата.
- Погрижете се за добра вентилација.
- Овозможете слободен работен простор. При подолги жлебови, вшмукувачот мора да може слободно да се подесува одн. да се подеси навреме.
- Носете заштита за слухот, заштитни очила, маска за заштита од прав и ев. ракавици. Како маска за заштита од прав носете маска од класата FFP 2 со филтрирање на најмалку една честичка.
- За чистење на работното место употребете соодветен вшмукувач. Не ја превртувајте насобраната прав.

### Монтирање на дијамантската брусна плоча за сечење

- ▶ **Пред било каква интервенција на електричниот апарат, извлечете го струјниот приклучок од сидната дозна.**
- ▶ **При ставање и менување на дијамантската брусна плоча за сечење се препорачува носење на заштитни ракавици.**
- ▶ **Дијамантската брусна плоча за сечење за време на работата станува многу жешка, не ја допирајте пред да се олади.**
- ▶ **Користите само дијамански брусни плочи за сечење. Сегментните дијамански плочи смеат да покажуваат негативен агол на сечење и максимален процеп од 10 мм помеѓу сегментите.**

### Подигање на единицата за глодање

За промена на алатот, единицата за глодање мора целосно да биде подигната. Ставете го електричниот апарат на цврста подлога. Свртете ја бравата за отклучување **2** на пр. со крајот на клучот со два отвори **21** во правец спротивен на стрелките од часовникот.

- ▶ **Притоа, единицата за глодање ќе се отклучи и веднаш се подига нагоре со помош на силата на пружината.**

### Демонтирање на уредите за затегање (види слика A)

Притиснете на копчето за блокирање на вретеното **9**, за да го зацврстите вретеното за брусење.

- ▶ **Копчето за блокирање на вретеното активирајте го само доколку вретеното за брусење е во состојба на мирување.** Инаку електричниот апарат може да се оштети.

Олабавете ја затезната навртка **20** со клучот со два отвори **21** и отшрафете ја затезната навртка **20**. Извадете ги дистанцерите **19** и приклучната прирабница **17**.

Исчистете го вретеното за брусење **16** и сите делови што треба да се монтираат.

## 196 | Македонски

**Одредување на ширината на жлебот**

Ширината на жлебот се одредува со бројот на дистанцерите **19** помеѓу двете дијамантски брусни плочи за сечење **18** и ширината на резот на дијамантските брусни плочи за сечење.

Ширината на жлебот се одредува на следниот начин: Ширина на жлебот = дебелина на дистанцерите + ширина на дијамантските брусни плочи за сечење.

Дозволената ширина на жлебот може да ја видите во делот „Технички податоци“.

Може да го користите електричниот апарат со една или две дијамантски брусни плочи за сечење.

**Монтирање на уредите за затегање (види слика А)**

Поставете ја приклучната прирабница **17** на вретеното за брусење **16**. Приклучната прирабница мора точно да лежи на вретеното за брусење со својот прифат за вртење.

Поставете ја дијамантската брусна плоча за сечење **18** и дистанцерите **19** на приклучната прирабница **17**.

► **Независно од саканата ширина на жлебот мора секогаш да ги монтирате сите испорачани дистанцери 19.** Дијамантската брусна плоча за сечење **18** може да се олабави уште за време на работата и да предизвика повреда.

Број на потребни дистанцери:

GNF 20 CA: 5 парчиња, секое со 4 мм дебелина  
GNF 35 CA: 3 парчиња, секое со 4 мм дебелина и 4 парчиња, секое со 6 мм дебелина

Помеѓу двете дијамантски брусни плочи за сечење **18** мора да се монтира најмалку еден дистанцер **19**.

При употребата на дијамантските брусни плочи за сечење внимавајте на тоа, стрелката за правецот на вртење на дијамантската брусна плоча за сечење да се поклопува со правецот на вртење на електричниот апарат (погледнете ја стрелката за правец на вртење на погонската глава). Притиснете на копчето за блокирање на вретеното **9**, за да го зацврстите вретеното за брусење.

Зашрафете ја затезната навртка **20** и затегнете ја со клуч со два отвори **21**.

Повторно затворете ја единицата за глодање. Проверете дали е заклучена единицата за глодање со влечење на рачката.

При работа со две дијамантски брусни плочи за сечење **18** секогаш заменувајте ги паралелно.

Редоследот на монтажата може да се види на графичката карта.

**Употреба****Претходно бирање на длабочината на резот**

► **Подесувањето на длабочината на резот смее да се врши само доколку електричниот апарат е исклучен.**

Со граничникот за длабочина **6** може претходно да ја избере длабочината на сечење.

Притиснете го копчето за подесување на граничникот за длабочина **5** и притиснете го граничникот за длабочина **6** на саканата длабочина на сечење на скалата за подесување на длабочината на сечење **4**. Повторно отпуштете го копчето **5**.

Осигурете се дека граничникот за длабочина **6** правилно е вклопен.

**Ставање во употреба**

► **Внимавајте на електричниот напон! Напонот на изворот на струја мора да одговара на оној кој е наведен на спецификационата плочка на електричниот уред. Електричните апарати означени со 230 волти исто така може да се користат и на 220 волти.**

**Вклучување/исклучување**

► **Пред употребата проверете дали единицата за глодање е вклопена во најгорната позиција.** Инаку дијамантските брусни плочи за сечење може да дојдат во контакт со делот што се обработува и може да ја загубите контролата над електричниот апарат при вклучувањето.

За **ставање во употреба** на електричниот апарат, лизнете го прекинувачот за вклучување/исклучување **10** напред.

За **фиксирање** на прекинувачот за вклучување/исклучување **10** притиснете го прекинувачот за вклучување/исклучување **10** напред надолу додека не се вклопи.

За да го **исклучите** електричниот апарат, ослободете го прекинувачот за вклучување/исклучување **10** од доколку тој е блокиран, кратко притиснете го прекинувачот за вклучување/исклучување **10** назад надолу и потоа ослободете го.

За да се заштеди енергија, вклучувајте го електричниот алат само доколку го користите.

► **Пред употребата проверете ги дијамантските брусни плочи за сечење. Дијамантските брусни плочи за сечење мора да биде монтирани беспрекорно и да може слободно да се вртат. Направете проба од најмалку една минута **1**, без да го користите апаратот на материјал. Не користете оштетени, нетркалезни или дијамантски брусни плочи за сечење што вибрираат.** Оштетените дијамантски брусни плочи за сечење може да пукнат и да предизвикаат повреда.

**Ограничување на стартната струја**

Електронското ограничување на стартната струја ја ограничува јачината на струјата при вклучување на електричниот апарат и овозможува работа на 16-A-осигурувач.

**Константна електроника**

Константната електроника држи постојан број на вртежи при празен од и оптоварување и овозможува иста постојана јачина при работењето.

**Заштита од преоптоварување**

При преоптоварување моторот запира. Оставете го електричниот апарат неоптоварен на највисок број на вртежи во празен од околу 30 секунди да се олади.

**Заштита од рестартирање (GNF 35 CA)**

Заштитата од рестартирање го спречува неконтролираното вклучување на електричниот апарат по прекин на струја.

За **повторно вклучување** прекинувачот за вклучување/исклучување **10** ставете го во положба Исклучено и одново вклучете го електричниот апарат.

**Напомена:** Редовно проверувајте ја функцијата на заштитата од рестартирање, при што за време на работата ќе го извлечете струјниот приклучок и потоа повторно ќе го приклучите.

**Совети при работењето**

- ▶ **Внимавајте на процепите во носечките сидови „Напомени за статика“.**
- ▶ **Не го оптоварувајте многу електричниот апарат, додека не дојде во состојба на мирување.**
- ▶ **Затегнете го делот што се обработува, доколку не налегнува сигурно со својата тежина.**
- ▶ **Електричниот апарат смее да се користи само за сечење на суви материјали.**

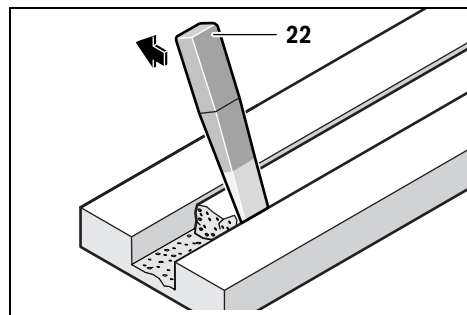
Заштитете ги брусните плочи за сечење од удари и маснотија. Не ја притискајте странично брусната плоча за сечење.

- Подесете ја длабочината на сечење, видете го делот „Претходно бирање на длабочината на резот“. За да се поправат грешките, коишто настануваат при кршење на сегментите, длабочината на сечење мора претходно да се избере за 3 мм подлабоко од саканата длабочина на жлебот.
- Поставете го електричниот апарат со лизгачките валјаци **7** на површината којашто треба да се обработи. Единицата за владбување мора да биде подигната во најгорната позиција.
- Вклучете го електричниот апарат.
- Притиснете го копчето за отклучување **3** нагоре, за да ја отклучите единицата за глодање. Полека владбнете со единицата за глодање во материјалот.
- Водете го електричниот апарат со двете дршки и со умерен притисок по материјалот што се обработува.
- Електричниот апарат секогаш мора да се води во спротивен правец на движење. Инаку постои опасност, тој неконтролирано да се истисне од резот. Водете го електричниот апарат во правец на стрелката **8**.
- Електричниот апарат може и да го туркате и да го влечете во правец на сечењето. Вертикалните процепи може лесно да се добијат со повлекување од горе надолу.

- По завршување на работниот процес подигнете ја единицата за глодање од жлебот, за време на работата, додека единицата за глодање не се вклопи во најгорна позиција.
- Исклучете го електричниот апарат.

Не ги кочете дијамантските брусни плочи за сечење со страничен притисок.

- ▶ **Дијамантската брусна плоча за сечење за време на работата станува многу жешка, не ја допирајте пред да се олади.**



Отстранете ги останатите сегменти во материјалот со алатот за отстранување на сегменти **22**.

Криволиниското сечење не е возможно, бидејќи дијамантските брусни плочи за сечење може да се заглават во делот што се обработува.

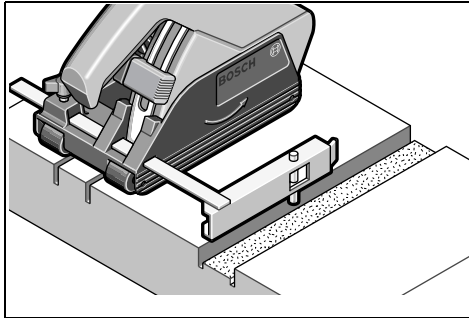
При сечење на плочести материјали, истите мора да се потпрат или постават на цврста подлога.

При изведување на сегменти во сид на пр. со електро-пневматски чекани за дупчење може да го спречите лупењето на материјалот на површината, доколку претходно направите жлеб со максимална длабочина на сечење со глодалката за жлебови во сид.

При сечење на особено цврсти материјали на пр. бетон со чакал, дијамантската брусна плоча за сечење може да се прегрее и да се оштети. Венецот од искри кој кружи околу дијамантската брусна плоча за сечење јасно укажува на тоа.

Во таков случај прекинете го процесот на сечење и оставете ја кратко дијамантската брусна плоча за сечење во празен од при највисок број на вртежи, за да се олади. Значителното попуштање во работата и венецот од искри кој кружи се знаци за отапена дијамантска брусна плоча. Може повторно да ја наострите со кратки резови во абразивен материјал, на пр. силикатен камен.

## 198 | Македонски

**Паралелен граничник (GNF 20 CA)**

За гладање на другите жлебови, паралелно на веќе постоечки жлеб, притиснете ги болцните-водилки **15** на паралелниот граничник **14** надолу во постоечкиот жлеб и на крај извршете го процесот на гладање.

**Напомени за статиката**

Процепите во носечките сидови подлежат на нормата DIN 1053 дел 1 или прописите специфични за земјата. Мора неопходно да се придржувате до овие прописи. Пред почетокот на работата повикајте го одговорниот статичар, архитект или надлежните градежни раководители за да се советувате.

Дозволената длабочина и ширина на процепи зависи од должината на процепот, јачината на сидот и употребениот градежен материјал.

**Одржување и сервис****Одржување и чистење**

- ▶ **Пред било каква интервенција на електричниот апарат, извлечете го струјниот приклучок од сидната дозна.**
- ▶ **Одржувајте ја чистотата на електричниот апарат и отворите за проветрување, за да може добро и безбедно да работите.**

По завршената работа, демантирајте ги затезните уреди и исчистете ги сите затезни делови како и заштитната хауба. Складирајте ја и третирајте го приборот со внимание.

**Приказ за сервис11 (GNF 35 CA)**

Откако ќе се искористат карбонските четки, електричниот апарат сам се исклучува. Ова ќе се прикаже околу 8 часа пред да светне приказот за сервис **11**. Електричниот апарат мора да се достави на одржување во сервисната служба, видете ги адресите во оддел „Сервисна служба и совети при користење“.

Доколку е потребно користење на приклучен кабел, тогаш набавете го од Bosch или специјализирана продавница за Bosch-електрични апарати, за да го избегнете загрозувањето на безбедноста.

**Резервни делови****GNF 20 CA**

Приклучна прирабница <b>17</b>	3 600 390 023
Дистанцери 4 мм <b>19</b>	3 609 202 041
Затезна навртка <b>20</b>	3 603 345 005

**GNF 35 CA**

Приклучна прирабница <b>17</b>	3 609 202 039
Дистанцери 4 мм <b>19</b>	3 609 202 041
Дистанцери 6 мм <b>19</b>	3 609 202 042
Затезна навртка <b>20</b>	3 609 202 040

**Сервисна служба и совети при користење**

Сервисната служба ќе одговори на Вашите прашања во врска со поправката и одржувањето на Вашиот производ како и резервните делови. Експлозивен цртеж и информации за резервни делови ќе најдете на:

**www.bosch-pt.com**

Тимот за советување при користење на Bosch ќе ви помогне доколку имате прашања за нашите производи и опрема.

За сите прашања и нарачки на резервни делови, Ве молиме наведете го 10-цифрениот број од спецификационата плочка на уредот.

**Македонија**

Д.Д.Електрис  
Сава Ковачевиќ 47Њ, број 3  
1000 Скопје  
Е-пошта: dimce.dimcev@servis-bosch.mk  
Интернет: www.servis-bosch.mk  
Тел./факс: 02/ 246 76 10  
Моб.: 070 595 888

**Отстранување**

Електричните апарати, опремата и амбалажите треба да се отстранат на еколошки прифатлив начин.

Не ги фрлајте електричните апарати во домашната канта за ѓубре!

**Само за земји во рамки на ЕУ**

Според Европската регулатива 2012/19/EU за електрични и електронски уреди и нивна национална употреба, електричните апарати што се вон употреба мора одделно да се собираат и да се рециклираат на еколошки прифатлив начин.

**Се задржува правото на промена.**

## Srpski

### Uputstva o sigurnosti

#### Opšta upozorenja za električne alate

**⚠ UPOZORENJE** Čitajte sva upozorenja i uputstva. Propusti kod pridržavanja

upozorenja i uputstava mogu imati za posledicu električni udar, požar i/ili teške povrede.

#### Čuvajte sva upozorenja i uputstva za budućnost.

Pojam upotrebljen u upozorenjima „električni alat“ odnosi se na električne alate sa radom na mreži (sa mrežnim kablom) i na električne alate sa radom na akumulator (bez mrežnog kabla).

#### Sigurnost na radnom mestu

- ▶ **Držite Vaše radno područje čisto i dobro osvetljeno.** Nered ili neosvetljena radna područja mogu voditi nesrećama.
- ▶ **Ne radite sa električnim alatom u okolini ugroženoj eksplozijom, u kojoj se nalaze zapaljive tečnosti, gasovi ili prašine.** Električni alati prave varnice koje mogu zapaliti prašinu ili isparenja.
- ▶ **Držite podalje decu i druge osobe za vreme korišćenja električnog alata.** Prilikom rada možete izgubiti kontrolu nad aparatom.

#### Električna sigurnost

- ▶ **Priključni utikač električnog alata mora odgovarati utičnici. Utikač nesme nikako da se menja. Ne upotrebljavajte adaptere utikača zajedno sa električnim alatima zaštićenim uzemljenjem.** Ne promenjeni utikači i odgovarajuće utičnice smanjuju rizik električnog udara.
- ▶ **Izbegavajte kontakt telom sa uzemljenim površinama kao cevi, grejanja, šporet i rashladni ormari.** Postoji povećani rizik od električnog udara ako je Vaše telo uzemljeno.
- ▶ **Držite aparat što dalje od kiše ili vlage.** Prodor vode u električni alat povećava rizik od električnog udara.
- ▶ **Ne nosite električni alat za kabl, ne vešajte ga ili ne izvlačite ga iz utičnice. Držite kabl dalje od vreline, ulja, oštih ivica ili delova aparata koji se pokreću.** Oštećeni ili uvrnuti kablovi povećavaju rizik električnog udara.
- ▶ **Ako sa električnim alatom radite u prirodi, upotrebljavajte samo produžne kablove koji su pogodni za spoljnu upotrebu.** Upotreba produžnog kabla uzemljenog za spoljnu upotrebu smanjuje rizik od električnog udara.
- ▶ **Ako rad električnog alata ne može da se izbegne u vlažnoj okolini, koristite prekidač strujne zaštite pri kvaru.** Upotreba prekidača strujne zaštite pri kvaru smanjuje rizik od električnog udara.

#### Sigurnost osoblja

- ▶ **Budite pažljivi, pazite na to, šta radite i idite razumno na posao sa Vašim električnim alatom. Ne koristite**

**električni alat ako ste umorni ili pod uticajem droge, alkohola ili lekova.** Momenat nepažnje kod upotrebe električnog alata može voditi ozbiljnim povredama.

- ▶ **Nosite ličnu zaštitnu opremu i uvek zaštitne naočare.** Nošenje lične zaštitne opreme, kao maske za prašinu, sigurnosne cipele koje ne klišu, zaštitni šlem ili zaštitu za sluh, zavisno od vrste i upotrebe električnog alata, smanjuju rizik od povreda.
  - ▶ **Izbegavajte nenamerno puštanje u rad. Uverite se da je električni alat isključen, pre nego što ga priključite na struju i/ili na akumulator, uzmete ga ili nosite.** Ako prilikom nošenja električnog alata držite prst na prekidaču ili aparat uključen priključujete na struju, može ovo voditi nesrećama.
  - ▶ **Uklonite alate za podešavanje ili ključeve za zavrtnje, pre nego što uključite električni alat.** Neki alat ili ključ koji se nalazi u rotirajućem delu aparata, može voditi nesrećama.
  - ▶ **Izbegavajte nenormalno držanje tela. Pobrnite se uvek da stabilno stojite i održavajte u svako doba ravnotežu.** Na taj način možete bolje kontrolisati električni alat u neočekivanim situacijama.
  - ▶ **Nosite pogodnu odeću. Ne nosite široku odeću ili nakit. Držite kosu, odeću i rukavice dalje od pokretnih delova.** Opušteno odelo, dugu kosu ili nakit mogu zahvatiti rotirajući delovi.
  - ▶ **Ako mogu da se montiraju uredjaji za usisavanje i skupljanje prašine, uverite se da li su priključeni i upotrebljeni kako treba.** Upotreba usisavanja prašine može smanjiti opasnosti od prašine.
- Brižljiva upotreba i ophodjenje sa električnim alatima**
- ▶ **Ne preopterećujte aparat. Upotrebljavajte za Vaš posao električni alat odredjen za to.** Sa odgovarajućim električnim alatom radite bolje i sigurnije u navedenom području rada.
  - ▶ **Ne koristite nikakav električni alat čiji je prekidač u kvaru.** Električni alat koji se ne može više uključiti ili isključiti, je opasan i mora se popraviti.
  - ▶ **Izvućite utikač iz utičnice i/ili uklonite akumulator pre nego što preduzmete podešavanja na aparatu, promenu delova pribora ili ostavite aparat.** Ova mera opreza sprečava nenameran start električnog alata.
  - ▶ **Čuvajte nekorišćene električne alate izvan dometa dece. Ne dozvoljavajte korišćenje aparata osobama koje ne poznaju aparat ili nisu pročitale ova uputstva.** Električni alati su opasni, kada ih koriste neiskusne osobe.
  - ▶ **Održavajte brižljivo električni alat. Kontrolišite da li pokretni delovi aparata besprekorno funkcionišu i ne „lepe“, da li su delovi polomljeni ili su tako oštećeni da je oštećena funkcija električnog alata. Popravite ove oštećene delove pre upotrebe.** Mnoge nesreće imaju svoje uzroke u loše održavanim električnim alatima.
  - ▶ **Održavajte alate za sećenja oštre i čiste.** Brižljivo održavani alati za sećenja sa oštrim ivicama manje „slepljuju“ i lakše se vode.

## 200 | Srpski

- ▶ **Upotrebljavajte električni alat, pribor, alate koji se umeću itd. prema ovim uputstvima. Obratite pažnju pritom na uslove rada i posao koji morate obaviti.** Upotreba električnih alata za druge namene koje nisu predviđene, može voditi opasnim situacijama.

**Servisi**

- ▶ **Neka Vam Vaš električni alat popravlja samo kvalifikovano osoblje i samo sa originalnim rezervnim delovima.** Tako se obezbeđuje, da ostane sačuvana sigurnost aparata.

**Sigurnosna uputstva za mašine za presecanje**

- ▶ **Zaštitna hauba koja pripada električnom alatu mora sigurno da se namesti i tako podesi, da se postigne najveća dimenzija sigurnosti, odnosno da najmanji deo brusnog alata pokazuje otvoreno na radnika. Držite se Vi i osobe koje se nalaze u blizini izvan ravni rotirajuće brusne ploče.** Zaštitna hauba treba da zaštiti radnika od lomljenih komada i slučajnog kontakta sa brusnim alatom.
- ▶ **Upotrebljavajte isključivo prave pojačane ili optočene dijamantom ploče za presecanje za Vaš električni alat.** Samo zato to možete da pričvrstite pribor na Vašem električnom alatu, ne garantuje sigurno korišćenje.
- ▶ **Dozvoljeni broj obrtaja upotrebljenog alata mora najmanje biti tako visok kao i najveći broj obrtaja naznačen na električnom alatu.** Pribor koji se okreće brže nego što je dozvoljeno, može se slomiti ili razleteti okolo.
- ▶ **Brusni alati smeju da se koriste samo za preporučene mogućnosti upotrebe, na primer ne brusite nikada sa bočnom stranom brusne ploče.** Ploče za presecanje su određene za brušenje materijala sa ivicom ploče. Bočno delovanje sile na brusni alat može ga razoriti.
- ▶ **Koristite uvek neoštećenu zateznu prirubnicu prave veličine za brusnu ploču koju ste izabrali.** Pogodna prirubnica štiti brusnu ploču i smanjuje tako opasnost od loma brusne ploče.
- ▶ **Spoljni presek i debljina upotrebljenog električnog alata moraju odgovarati gabaritima Vašeg električnog alata.** Pogrešno izmereni upotrebljeni električni alati ne mogu se dovoljno zaštititi ili kontrolisati.
- ▶ **Brusne ploče i prirubnica moraju tačno da odgovaraju brusnom vretenu Vašeg električnog alata.** Umetnuti alati koji ne odgovaraju tačno brusnom vretenu električnog alata, okreću se neravnomerno, vibriraju veoma snažno i mogu uticati na gubutak kontrole.
- ▶ **Ne koristite oštećene brusne ploče. Prekontrolišite pre svake upotrebe brusne ploče da li su naprsle ili se odvajaju. Ako električni alat ili brusna ploča padne dole, prekontrolišite, da li je oštećena i ne koristite oštećene brusne ploče. Ako ste prekontrolisali i montirali brusnu ploču, držite se kao i osobe koje se nalaze u blizini izvan područja rotirajuće brusne ploče i neka Vam uredjaj radi jedan minut sa najvećim obrtajima.** Oštećene brusne ploče se u najviše slučajeva lome na ovom testu.
- ▶ **Nosite ličnu zaštitnu opremu. Upotrebljavajte zavisno od namene potpunu zaštitu za lice, zaštitu za oči ili zaštitne naočare. Ako odgovara, nosite masku za prašinu, zaštitu za sluh, zaštitne rukavice ili specijalnu kecelju, koja male čestice od brušenja i materijal drže na odstojanju od Vas.** Oči treba da budu zaštićene od stranih tela koja bi letela okolo, koja nastaju pri različitim radovima. Maska za prašinu ili disanje mora filtrirati prašinu koja nastaje prilikom rada. Ako ste izloženi dugoglasnoj buci, možete izgubiti i sluh.
- ▶ **Pazite kod drugih osoba na sigurno rastojanje do vašeg područja rada. Svako ko udje u područje rada, mora nositi ličnu zaštitnu opremu.** Odlomljeni komadi radnog komada ili polomljenog upotrebljenog alata mogu odleteti i prouzrokovati povrede i izvan direktnog radnog područja.
- ▶ **Držite uredjaj samo za izolovane drške, kada izvodite radove, pri kojima upotrebljeni alat može sresti skrivene vodove struje ili vlastiti mrežni kabl.** Kontakt sa vodom koji provodi napon može staviti pod napon i metalne delove uredjaja i uticati na električni udar.
- ▶ **Držite mrežni kabl dalje od rotirajućih upotrebljenih alata.** Kada izgubite kontrolu nad aparatom, mrežni kabl može da se preseče ili da bude uhvaćen i Vaša ruka ili šaka dospe u rotirajući upotrebljeni alat.
- ▶ **Nikada ne ostavljajte električni alat, pre nego što se upotrebljeni alat potpuno ne umiri.** Rotirajući upotrebljeni alat može dospeti u kontakt sa površinom za odlaganje usled čega može da se izgubi kontrola nad električnim alatom.
- ▶ **Ne dopustite da električni alat radi, dok ga nosite.** Vaše odelo može biti zahvaćeno slučajnim kontaktom sa upotrebljenim alatom koji se okreće i upotrebljeni alat može povrediti Vaše telo.
- ▶ **Čistite redovno proreze za vazduh Vašeg električnog alata.** Motorna duvaljka vuče prašinu u kucište i dosta sakupljene metalne prašine može prouzrokovati električnu opasnost.
- ▶ **Ne upotrebljavajte električni alat u blizini zapaljivih materijala.** Varnice mogu zapaliti ove materijale.
- ▶ **Ne upotrebljavajte nikakve alate koji traže tečno rashladno sredstvo.** Upotreba vode ili drugih tečnih rashladnih sredstava može uticati na električni udar.

**Povratan udarac i odgovarajuće uputstva za upozorenjima**

- ▶ Povratak udarac je iznenadna reakcija usled rotirajuće brusne ploče koja zapinje ili blokira. Zakačivanje ili blokiranje utiče na iznenadno zaustavljanje rotirajućeg upotrebljenog alata. Usled tog nekontrolisani električni alat se ubrzava suprotno od pravca okretanja upotrebljenog alata na blokiranoj strani. Kada na primer neka brusna ploča zapinje ili blokira u radnom komadu, ivica brusne ploče koja je u radnom komadu, se može zaplesti i tako se brusna ploča može prelomiti ili prouzrokovati povratan udarac. Brusna ploča se onda pokreće na radnika ili od njega, zavisno od pravca okretanja ploče na strani blokade. Pritom se brusne ploče mogu i slomiti.



Povratan udarac je posledica pogrešne ili manjkave upotrebe električnog alata. On se može sprečiti pogodnim merama opreznosti, kao što je opisano u daljem tekstu.

- ▶ **Držite električni alat dobro i čvrsto i dovedite Vaše telo i vaše šake u poziciju, u kojoj možete prihvatiti sile povratnog udarca. Koristite uvek dodatnu dršku, ako postoji, da bi imali najbolju moguću kontrolu nad silama povratnog udarca ili nad reakcionim momentima pri većim obrtajima.** Osoba koja radi može pogodnim merama opreza savladati sile povratnog udarca i sile reakcije.
- ▶ **Ne dovodite Vašu ruku nikada u blizinu upotrebljenih alata koji se okreću.** Upotrebljeni alat može se pokrenuti preko Vaše šake pri povratnom udarcu.
- ▶ **Izbegavajte područje ispred i iza rotirajuće ploče za presecanje.** Povratan udarac tera električni alat u pravcu suprotnom od pokretanja brusne ploče na strani blokade.
- ▶ **Radite posebno oprezno u području čoškova, oštarih ivica itd. Sprečite da se upotrebljeni alat odbije od radnog komada i splepljuje.** Upotrebljeni alat koji se okreće sklon je u čoškovima, kod oštarih ivica i ako se odbije, tome da se zaglavi. Ovo prouzrokuje gubitak kontrole ili povratan udarac.
- ▶ **Ne upotrebljavajte lančani list testere ili list testere sa zubima kao i sedimentirane dijamantske ploče sa više od 10 mm širokim prorezima.** Takav upotrebljeni alat prouzrokuje često povratan udarac ili gubitak kontrole nad električnim alatom.
- ▶ **Izbegavajte blokiranje ploče za presecanje ili suviše veliki pritisak. Izvodite ravnomerno duboke proreze.** Preopterećenje ploče za presecanje povećava njeno habanje i učestalost ka iskretanju ili blokiranju a time i mogućnost povratnog udarca ili preloma brusnog alata.
- ▶ **Ako ploče za presecanje zaglavljuje ili Vi prekidate rad, isključite uređaj i držite ga mirno sve dok se ploča ne umiri. Ne pokušavajte nikada da ploču za presecanje koja je u radu izvučete iz procepa, jer inače može uslediti povratan udarac.** Pronadjite i uklonite uzrok zaglavljivanja.
- ▶ **Ne uključujte električni alat ponovo, dokle god se nalazi u radnom komadu. Pustite da ploča za presecanje prvo dostigne svoje pune obrtaje, pre nego što oprezno nastavite sečenje.** U drugom slučaju može ploča zakačiti, iskočiti iz radnog komada ili prouzrokovati povratni udarac.
- ▶ **Učvrstite ploče ili velike radne komade, da bi smanjili rizik povratnog udarca usled zaglavljene ploče za presecanje.** Veliki radni komadi se mogu savijati usled svoje velike težine. Radni komad se mora učvrstiti na obe strane, i to kako u blizini presecanja tako i na ivici.
- ▶ **Budite posebno oprezni kod „sečenja džepova“ u postojeće zidove ili druga nevidljiva područja.** Ubačena ploča za presecanje može kod presecanja gasovoda ili vodovoda, električnih vodova ili drugih objekata prouzrokovati povratni udar.

#### Dodatna uputstva sa upozorenjem

##### Nosite zaštitne naočare.



- ▶ **Pričvrstite i osigurajte radni komad pomoću stege ili na drugi način na stabilnoj podlozi.** Ako radni komad držite samo sa rukom ili na svome telu, on ostaje labilan, što može uticati na gubitak kontrole.
- ▶ **Nosite zaštitu za sluh, zaštitne naočare, masku za prašinu i rukavice. Upotrebljavajte kao masku za prašinu najmanje polumasku klase FFP 2 koja može da filtrira čestice.**
- ▶ **Upotrebljavajte pogodne aparate za potragu, da bi našli skrivene vodove snabdevanja, ili pozovite mesno društvo za snabdevanje.** Kontakt sa električnim vodovima može voditi požaru i električnom udaru. Oštećenja gasovoda mogu voditi eksploziji. Prodiranje u vod sa vodom prouzrokuje oštećenja predmeta ili može prouzrokovati električni udar.
- ▶ **Ne hvatajte ploču za presecanje posle rada, pre nego što se ohladi.** Ploča za presecanje se u radu veoma zagreje.
- ▶ **Držite čvrsto električni alat prilikom rada sa obe ruke i pobrinite se da sigurno stojite.** Električni alat se sigurnije vodi sa obe ruke.

#### Opis proizvoda i rada



**Čitajte sva upozorenja i uputstva.** Propusti kod pridržavanja upozorenja i uputstava mogu imati za posledicu električni udar, požar i/ili teške povrede.

Molimo da otvorite preklapljenu stranicu sa prikazom aparata i ostavite ovu stranicu otvorenu, dok čitate uputstvo za rad.

#### Upotreba prema svrsi

Električni alat je zamišljen, da u vezi sa usisivačem klase prašine M, pri čvrstom naleganju sa klizačima vodjice razdvajaju ili prorezuju u pretežno mineralnim materijalima kao na primer čeličnom betonu, ozidima i uličnim oblogama bez upotrebe vode.

#### Komponente sa slike

Označavanje brojevima komponenti sa slika odnosi se na prikaz električnog alata na grafičkoj strani.

- 1 Drška (izolovana površina za prihvat)
- 2 Brava za deblokadu
- 3 Taster za deblokadu za jedinicu za frezovanje
- 4 Skala dubine sečenja
- 5 Dugme za podešavanje dubinskog graničnika
- 6 Dubinski graničnik
- 7 Radne rolne
- 8 Strelica za pravac rada

**202 | Srpski**

- |   |   |
|---|---|
| <b>9</b> Taster za blokadu vretena                              | <b>17</b> Prirubnica za prihvat                   |
| <b>10</b> Prekidač za uključivanje-isključivanje                | <b>18</b> Diamant-ploča za prosecanje*            |
| <b>11</b> Service-pokazivanje (GNF 35 CA)                       | <b>19</b> Distančne ploče                         |
| <b>12</b> Crevo za usisavanje*                                  | <b>20</b> Zatezna navrtka                         |
| <b>13</b> Priključak za usisavanje                              | <b>21</b> Ključ sa dva otvora za zateznu navrtku* |
| <b>14</b> Paralelni graničnik (GNF 20 CA)*                      | <b>22</b> Alat za zasecanje*                      |
| <b>15</b> Sprežnjak vodjice za paralelan graničnik (GNF 20 CA)* | <b>23</b> Smer okretanja                          |
| <b>16</b> Brusno vreteno  |   |

\*Prikazani ili opisani pribor ne spada u standardno pakovanje.  
Kompletni pribor možete da nadete u našem programu pribora.

**Tehnički podaci**

Glodalo kanala na zidu		GNF 20 CA	GNF 35 CA
Broj predmeta		0 601 612 5..	0 601 621 7..
Nominalna primljena snaga	W	900	1400
Predana snaga	W	520	750
Broj obrtaja na prazno	min <sup>-1</sup>	9300	9300
maks. prečnik dijamantskih ploča za razdvajanje	mm	115	150
Radovi sa dijamantskoj pločom za presecanje			
– min. debljina ploča za razdvajanje	mm	1,6	2,0
– maks. debljina ploča za razdvajanje	mm	2,2	2,5
Radovi sa dve dijamantske ploče za presecanje			
– min. debljina ploča za razdvajanje	mm	2 x 1,6	2 x 2,0
– maks. debljina ploča za razdvajanje	mm	2 x 2,2	2 x 2,5
Otvor za prihvat	mm	22,2	22,2
Dubina kanala	mm	0 – 20	0 – 35
Širina kanala	mm	7 – 23	7 – 39
Težina prema EPTA-Procedure 01/2003	kg	3,4	4,7
Klasa zaštite		□/II	□/II

Podaci važe za nominalne napone [U] od 230 V. Kod napona koji odstupaju i izvođenja specifičnih za zemlje mogu ovi podaci varirati.

**Informacije o šumovima/vibracijama**

		GNF 20 CA	GNF 35 CA
Merne vrednosti dobijene prema EN 60745 (silikatna opeka).			
A-vrednovan nivo šumova uređaja iznosi tipično			
Nivo zbučnog pritiska	dB(A)	94	102
Nivo snage zvuka	dB(A)	105	113
Nesigurnost K	dB	3	3
<b>Nosite zaštitu za sluh!</b>			
Ukupne vrednosti vibracija $a_h$ (zbir vektora tri pravca) i nesigurnost K su dobijeni prema EN 60745:			
$a_h$	m/s <sup>2</sup>	= 4,0	= 4,0
K	m/s <sup>2</sup>	= 1,5	= 1,5

Nivo vibracija naveden u ovim uputstvima je izmeren prema mernom postupku koji je standardizovan u EN 60745 i može da se koristi za poređenje električnih alata jedan sa drugim. Pogodan je i za privremenu procenu opterećenja vibracijama. Navedeni nivo vibracija predstavlja prvenstveno primenu električnog alata. Ako se svakako električni alat upotrebljava za druge namene sa pomoću različitih pribora ili nedovoljno održavanja, može doći do odstupanja nivoa vibracija. Ovo može u značajnoj meri povećati opterećenje vibracijama preko celog radnog vremena.



Za tačnu procenu opterećenja vibracijama trebalo bi uzeti u obzir i vreme, u kojem je uređaj uključen ili radi, međutim nije stvarno u upotrebi. Ovo može značajno redukovati opterećenje vibracijama preko celog radnog vremena. Utvrdite dodatne mere sigurnosti radi zaštite radnika pre delovanja vibracija kao na primer: Održavanje električnog alata i upotrebljeni alati, održavanje toplih ruku, organizacija odvijanja posla.

## Izjava o usaglašenosti

Izjavljujemo na vlastitu odgovornost da je pod „Tehnički podaci“ opisani proizvod usaglašen sa sledećim standardima ili normativnim aktima: EN 60745 prema odredbama smernica 2011/65/EU, 2004/108/EC, 2006/42/EC.

Tehnička dokumentacija (2006/42/EC) kod:  
Robert Bosch GmbH, PT/ETM9,  
D-70745 Leinfelden-Echterdingen

Henk Becker Executive Vice President Engineering	Helmut Heinzelmann Head of Product Certification PT/ETM9
--	--

*PPA*  
 i. V. 

Robert Bosch GmbH, Power Tools Division  
D-70745 Leinfelden-Echterdingen  
20.01.2014

## Montaža

### Usisavanje prašine

- ▶ Prašine od materijala kao što je premaz koji sadrži olovo, neke vrste drveta, minerali i metal mogu biti štetni po zdravlje. Dodir ili udisanje prašine mogu izazvati alergijske reakcije i/ili oboljenja disajnih puteva radnika ili osoba koje se nalaze u blizini.

Neke prašine kao od hrasta i bukve važe kao izazivači raka, posebno u vezi sa dodatnim materijama za obradu drveta (hromati, zaštitna sredstva za drvo). Materijal koji sadrži azbest smeju raditi samo stručnjaci.

- Koristite što je više moguće usisavanje prašine pogodno za materijal.
- Pobrinite se za dobro provetranje radnog mesta.
- Preporučuje se, da se nosi zaštitna maska za disanje sa klasom filtera P2.

Obratite pažnju na propise za materijale koje treba obradivati u Vašoj zemlji.

- ▶ **Izbegavajte sakupljanje prašine na radnom mestu.**  
Prašine se mogu lako zapaliti.

Usisivač za prašinu mora biti odobren za usisavanje prašine od kamena. Bosch nudi predviđene usisivače za prašinu.

Električni alat može se direktno priključiti na utičnicu Bosch- Univerzalnog usisivača sa uređajem za daljinski start. Ovaj automatski startuje pri uključivanju električnog alata.

Natakните crevo za usisavanje **12** (pribor) na priključak za usisavanje **13**. Povežite crevo za usisavanje **12** sa nekim usisivačem (pribor). Pregled za priključivanje na razne usisivače naći ćete na kraju ovoga uputstva.

### Uputstvo za upotrebu glodalica za kanale u zidu

Obratite pažnju na sledeća uputstva, da bi smanjili emisije prašine koje nastaju pri radu.

- Koristite samo kombinacije glodala za kanale na zidu i usisivač klase zaštite M. Druge kombinacije mogu uticati na loše skupljanje i izdvajanje prašine.

- Obratite pažnju na uputstvo za rad usisivača radi održavanja i čišćenja usisivača uključujući filter. Praznite odmah rezervar za sakupljanje prašine, kada je pun. Čistite redovno filter usisivača i uvek ga kompletno ubacite u usisivač.
- Upotrebljavajte samo usisna creva koja je predvideo Bosch. Ne isprobavajte sa crevom za usisavanje. Ako komadi kamena dospeju u crevo za usisavanje, prekinite rad i očistite odmah crevo za usisavanje. Izbegavajte lomljenje creva za usisavanje.
- Upotrebljavajte glodalo za kanale u zidu samo prema preporučenom korišćenju.
- Upotrebljavajte samo besprekorne i oštre alate za korišćenje. Primetno usporeno napredovanje u radu je znak za pohabane upotrebene alate.
- Obratite pažnju na opšte zahteve na radnim mestima na gradilištima.
- Pobrinite se za dobro provetranje.
- Obezbedite slobodno radno polje. Pri dužim kanalima mora usisivač da slobodno prati iza odnosno da bralovremeno ide iza.
- Nosite zaštitu za sluh, zaštitne naočare, masku za prašinu i u datom slučaju rukavice. Upotrebljavajte kao masku za prašinu bar polu masku klase FFP 2 koja može filtrirati čestice.
- Upotrebljavajte za čišćenje radnog mesta pogodan usisivač. Ne kovitlajte sakupljenu prašinu čišćenjem metlom.

### Montiranje dijamantskih ploča za razdvajanje

- ▶ **Izvcite pre svih radova na električnom alatu mrežni utikač iz utičnice.**
- ▶ **Za upotrebu i promenu dijamantskih ploča za razdvajanje se preporučuje nošenje zaštitnih rukavica.**
- ▶ **Dijamantske ploče za razdvajanje se pri radu veoma ugrevaju, te ih zato ne hvatajte, pre nego se ohlade.**
- ▶ **Upotrebljavajte samo dijamantske ploče za presecanje. Ploče sa dijamantskim segmentima smeju pokazivati samo negativne uglove presecanja i maksimalne proreze od 10 mm između segmentata.**

### Iskretanje jedinice za glodanje

Za promenu alata mora se jedinica za glodanje potpuno iskrenuti napolje. Postavite električni alat na čvrstu podlogu. Okrenite bravu za deblokadu **2** na primer sa krajem za hvatanje ključa sa dva otvora **21** suprotno od kazaljke na satu.

- ▶ **Jedinica za glodanje se tako deblokira i odmah iskreće pomoću sile opruge na gore.**

### Demontaža zateznih uređaja (pogledajte sliku A)

Pritisnite taster za blokadu vretena **9** da bi utvrdili vreteno za brušenje.

- ▶ **Aktivirajte taster za blokadu vretena samo u stanju mirovanja brusnog vretena.** Električni alat se može inače oštetiti.

Odvrnite zateznu navrtku **20** sa ključem sa dva otvora **21** i odvrnite zateznu navrtku **20**. Skinite distancne platne **19** i prirubnicu za prihvat **17**.

Čistite brusno vreteno **16** i sve delove koji se montiraju.

## 204 | Srpski

**Odredjivanje širine kanala**

Širina kanala se dobija iz broja distancnih platni **19** između obe dijamantske ploče za razdvajanje **18** i širine sečenja dijamantskih ploča.

Širina kanala se izračunava na sledeći način:

Debljina širine kanala distancnih platni + širina dijamantskih ploča za razdvajanje.

Ozvoljena širina kanala se vidi u preseku „Tehnički podaci“. Smete koristiti električni alat sa jednom ili dve Diamant-ploče za presecanje.

**Montiranje zateznih uredjaja (pogledajte sliku A)**

Stavite prirubnicu za prihvat **17** na brusno vreteno **16**. Prirubnica za prihvat mora nalegati sa svojim rotirajućim zahvatom korektno na brusnom vretenu.

Stavite dijamantsku ploču za razdvajanje **18** i distancne platne **19** na prirubnicu za prihvat **17**.

**► Nezavisno od željene širine kanala moraju se uvek montirati sve isporučene distancne ploče 19.**

Dijamantska ploča za razdvajanje **18** se inače može odvrtiti za vreme rada i prouzrokovati povrede.

Broj potrebnih distancnih platni.

GNF 20 CA: 5 komada sa po 4 mm debljine

GNF 35 CA: 3 komada sa po 4 mm debljine i 4 komada sa po 6 mm debljine

Između 2 dijamantske ploče za razdvajanje **18** mora biti montirana najmanje jedna distancna platna **19**.

Pazite pri montaži dijamantskih ploča za razdvajanje na to, da strelica za pravac okretanja na dijamantskim pločama za razdvajanje bude usaglašena sa pravcem okretanja električnog alata (pogledajte strelicu za pravac okretanja na glavi prenosnika).

Pritisnite taster za blokadu vretena **9** da bi utvrdili vreteno za brušenje.

Zavrните zatezni zavrtanj **20** i čvrsto stegnite sa ključem **21**.

Vratite jedinicu za blodanje ponovo. Prekontrolišite blokadu jedinice za blokadu povlačeći za dršku.

U radu sa 2 dijamantske ploče za razdvajanje **18** menjajte ih uvek u paru.

Redosled montaže se može videti na grafičkoj karti.

**Rad****Prethodno biranje dubine sečenja****► Prethodno biranje dubine sečenja sme da se izvrši samo sa isključenim električnim alatom.**

Sa graničnikom za dubinu **6** može se prethodno izabrati željena dubina sečenja.

Pritisnite taster za podešavanje dubinskog graničnika **5** i gurnite dubinski graničnik **6** na željenu dubinu sečenja na skali za dubinu **4**. Ponovo pustite taster **5**.

Uverite se da je dubinski graničnik **6** ponovo uskočio na svoje mesto.

**Puštanje u rad****► Obratite pažnju na napon mreže! Napon strujnog izvora mora biti usaglašen sa podacima tipske tablice električnog alata. Električni alati označeni sa 230 V mogu da rade i sa 220 V.****Uključivanje-isključivanje****► Prekontrolišite pre puštanja u rad, da li je jedinica za glodanje uskočila na svoje mestu u najgornjoj poziciji.**

Dijamantske ploče za razdvajanje mogu inače dodirnuti radni komad i Vi možete izgubiti kontrolu nad električnim alatom pri uključivanju.

Gurnite **za puštenje u rad** električnog alata prekidač za uključivanje-isključivanje **10** napred.

Za **utvrđivanje** prekidača za uključivanje-isključivanje **10** pritisnite prekidač za uključivanje-isključivanje **10** napred na dole, sve dok ne uskoči u otvor.

Da bi električni alat **isključili** pustite prekidač za uključivanje-isključivanje **10** odnosno ako je blokiran, pritisnite prekidač za uključivanje-isključivanje **10** na kratko pozadi na dole i potom ga pustite.

Da bi štedeli energiju, uključujte električni alat samo kada ga koristite.

**► Prekontrolišite dijamantsku ploču za razdvajanje pre upotrebe. Dijamantska ploča za razdvajanje mora biti besprekorno montirana i slobodno se okretati. Izvedite probni rad najmanje 1 minut bez opterećenja. Ne koristite oštećene, koji vibriraju ili nisu okrugle dijamantske ploče za razdvajanje. Oštećene dijamantske ploče za razdvajanje se mogu raspući i prouzrokovati povrede.****Ograničavanje struje kretanja**

Elektronsko ograničavanje struje kretanja ograničava snagu pri uključivanju električnog alata i omogućava rad sa osiguračem od 16 A.

**Konstantna elektronika**

Konstant elektornika drži broj obrtaja u praznom hodu i opterećenju skoro konstantne i obezbeđuje ravnomeran učinak u radu.

**Zaštita od preopterećenja**

Pri preopterećenju ostaje motor da stoji. Ostavite električni alat preopterećen na najvišim obrtajima i praznom hodu da se ohladi oko 30 sekundi.

**Zaštita od ponovnog kretanja (GNF 35 CA)**

Zaštita od ponovnog kretanja sprečava nekontrolisano kretanje električnog alata posle prekida dovoda struje.

Za **ponovno kretanje u rad** dovedite prekidač za uključivanje-isključivanje **10** u isključenu poziciju i ponovo uključite električni alat.

**Uputstvo:** Kontrolišite redovno funkciju zaštite ponovnog kretanja, pričem se za vreme rada mrežni utikač izvuče i na kraju ponovo utakne.

### Uputstva za rad

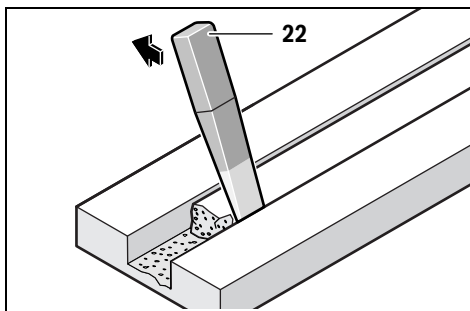
- ▶ **Oprez pri prorezivanju u noseće zidove, pogledajte odeljak „Uputstva za statiku“.**
- ▶ **Ne opterećujte električni alat toliko snažno, da se zaustavi.**
- ▶ **Zategnite radni komad, ukoliko ne naleže sigurno svojom težinom.**
- ▶ **Električni alat sme da se koristi samo za sečenje na suvo.**

Zaštite ploču za presecanje od udaraca, sudara i masti. Ne izlažite ploču za presecanje bočnom pritisku.

- Podesite dubinu sečenja, pogledajte odeljak „Prethodno biranje dubine sečenja“. Da bi izjednačili netačnosti, koje nastaju pri zasjecanju putanje, mora se prethodno izabrati dubina sečenja za oko 3 mm dublja od željene dubine kanala.
- Stavite električni alat sa radnim valjčićima **7** na površinu koju treba obradivati. Jedinica za glodanje mora da bude iskrenuta sasvim na gore.
- Uključite električni alat.
- Gurnite taster za deblokadu **3** na gore, da bi deblokirali jedinicu za glodanje. Uronite polako sa jedinicom za glodanje u materijal.
- Vodite električni alat sa obe drške i sa umerenim pomeranjem napred odgovarajući materijalu koji se obrađuje.
- Električni alat mora uvek da se vodi u suprotnom smeru kretanja. Inače postoji opasnost, da se **nekontrolisano** istisne iz reza. Vodite električni alat u pravcu strelice **8**.
- Električni alat se može u pravcu sečenja kako gurati tako i vući. Vertikalni prorezi mogu se lako dobijati vukući od gore na dole.
- Po završetku rada iskrenite jedinicu za glodanje sa motorom u radu iz kanala napolje sve dok ne uskoči na svoje mesto u najgornjoj poziciji.
- Isključite električni alat.

Ne kočite dijamantske ploče za razdvajanje koje se zaustavljaju bočnim kontra pritiskom.

- ▶ **Dijamantske ploče za razdvajanje se pri radu veoma ureju, te ih zato ne hvatajte, pre nego se ohlade.**



Uklonite zaostalo parče u materijalu sa alatom za izbijanje **22**.

Kružni preseki nisu mogući, jer bi se dijamantske ploče za razdvajanje iskretale u radnom komadu.

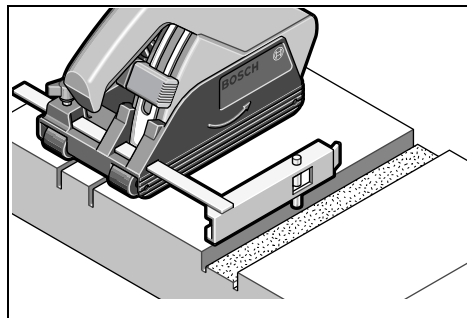
Pri razdvajanju materijala u vidu ploča moraju se one nalaziti na nekoj čvrstoj poglozi ili ih učvrstiti.

Pri radu na otvorima na zidu na primer sa jednim vibracionim čekićem možete sprečiti pucanje materijala na površini u velikoj meri, ako napravite najpre sa glodalom za kanale u zidu kanal sa maksimalnom dubinom sečenja.

Pri presecanju posebno tvrdih materijala, naprimer betona sa visokih sadržajem šljunka, može se dijamant-proča za presecanje pregrejeti i tako oštetiti. Venac varnica koji kruži oko dijamant-ploče za presecanje jasno ukazuje na to. Prekinite u ovom slučaju presecanje i pustite dijamant-ploču za presecanje u praznom hodu i najvećim obrtajima da radi kratko vreme da bi se ohladila.

Znatno popuštanje u napredovanju rada i venac varnica koji kruži su znak za otupelu dijamant-ploču za presecanje. Možete je ponovo naoštriti katkim presecanjem u abrazivnom materijalu, naprimer silikatnoj opeci.

### Paralelni graničnik (GNF 20 CA)



Za glodanje daljih kanala, paralelno nekom već postojećem kanalu, pritisnite šinu vodjice **15** paralelnog graničnika **14** na dole u postojeći kanal i na kraju izvodite glodanje.

### Uputstva za statiku

Prorezi u nosećim zidovima podležu standardu DIN 1053 deo 1 ili propisima specifičnim za zemlje.

Neizostavno se mora držati ovih propisa. Pozovite pre početka rada odgovornog statičara, arhitektu ili nadležne šefove gradnje i pitajte za savet.

Dozvoljena dubina i širina proreza zavisi od dužine proreza, debljine zida i upotrebljenog građevinskog materijala.

## Održavanje i servis

### Održavanje i čišćenje

- ▶ **Izvućite pre svih radova na električnom alatu mrežni utikač iz utičnice.**
- ▶ **Držite električni alat i proreze za ventilaciju čiste, da bi dobro i sigurno radili.**

Demontirajte posle završenog rada zatezne uredjaje i očistite sve zatezne delove kao i zaštitnu haubu.

Čuvajte i ophodite se sa priborom pažljivo.

**Service-pokazivanje 11 (GNF 35 CA)**

Kod istrošenog brusnog ugljena isključuje se električni alat automatski. Ovo se pokazuje oko 8 sati pre tako što zasvetli ili treperi Service-pokazivanje **11**. Električni alat mora da se šalje radi održavanja u servis, pogledajte adrese u odeljku „Servisna služba i savetovanje o upotrebi“.

Ako je potrebna zamena za priključni vod, onda to mora izvesti Bosch ili stručan servis za Bosch-električne alata da bi se izbegle opasnosti po sigurnost.

**Rezervni delovi****GNF 20 CA**

Prirubnica za prihvat <b>17</b>	3 600 390 023
Distancne platne 4 mm <b>19</b>	3 609 202 041
Zatezna navrtka <b>20</b>	3 603 345 005

**GNF 35 CA**

Prirubnica za prihvat <b>17</b>	3 609 202 039
Distancne platne 4 mm <b>19</b>	3 609 202 041
Distancne platne 6 mm <b>19</b>	3 609 202 042
Zatezna navrtka <b>20</b>	3 609 202 040

**Servisna služba i savetovanje o upotrebi**

Servisna služba odgovoriće na vaša pitanja o popravcima i održavanju vašeg proizvoda i o rezervnim delovima. Uvećane crteže i informacije o rezervnim delovima možete naći na našoj adresi:

**www.bosch-pt.com**

Bosch tim za savetovanje o upotrebi će vam rado pomoći ako imate pitanja o našim proizvodima i priboru.

Molimo navedite neizostavno kod svih pitanja i naručivanja rezervnih delova broj predmeta sa 10 brojevanih mesta prema tipskoj tablici električnog alata.

**Srpski**

Bosch-Service  
Dimitrija Tucovića 59  
11000 Beograd  
Tel.: (011) 6448546  
Fax: (011) 2416293  
E-Mail: asbosch@EUnet.yu

**Uklanjanje djubreta**

Električni pribori, pribor i pakovanja treba da se odvoze regeneraciji koja odgovara zaštiti čovekove sredine.

Ne bacajte električni alat u kućno djubre!

**Samo za EU-zemlje:**

Prema evropskim smernicama 2012/19/EU o starim električnim i elektronskim uređajima i njihovim pretvaranju u nacionalno dobro ne moraju više neupotrebljivi električni pribori da se odvojeno sakupljaju i odvoze nekoj reciklaži koja odgovara zaštiti čovekove okoline.

Zadržavamo pravo na promene.

**Slovensko****Varnostna navodila****Splošna varnostna navodila za električna orodja**

**⚠ OPOZORILO** Preberite vsa opozorila in napotila. Napake zaradi neupoštevanja spodaj navedenih opozoril in napotil lahko povzročijo električni udar, požar in/ali težke telesne poškodbe.

**Vsa opozorila in napotila shranite, ker jih boste v prihodnje še potrebovali.**

Pojem „električno orodje“, ki se pojavlja v nadaljnjem besedilu, se nanaša na električna orodja z električnim pogonom (z električnim kablom) in na akumulatorska električna orodja (brez električnega kabla).

**Varnost na delovnem mestu**

- ▶ **Delovno področje naj bo vedno čisto in dobro osvetljeno.** Nered in neosvetljena delovna področja lahko povzročijo nezgode.
- ▶ **Ne uporabljajte električnega orodja v okolju, kjer lahko pride do eksplozije oziroma tam, kjer se nahajajo vnetljive tekočine, plini ali prah.** Električna orodja povzročajo iskre, zaradi katerega se lahko prah ali para vnameta.
- ▶ **Prosimo, da med uporabo električnega orodja ne dovolite otrokom ali drugim osebam, da bi se Vam približali.** Odvratanje Vaše pozornosti drugam lahko povzroči izgubo kontrole nad napravo.

**Električna varnost**

- ▶ **Priključni vtikač električnega orodja se mora prilegati vtičnici. Spreminjanje vtikača na kakršenkoli način ni dovoljeno. Pri ozemljenih električnih orodjih ne uporabljajte vtikačev z adapterji.** Nespremenjeni vtikači in ustrezne vtičnice zmanjšujejo tveganje električnega udara.
- ▶ **Izogibajte se telesnemu stiku z ozemljenimi površinami kot so na primer cevi, grelci, štedilniki in hladilniki.** Tveganje električnega udara je večje, če je Vaše telo ozemljeno.
- ▶ **Prosimo, da napravo zavarujete pred dežjem ali vlago.** Vdor vode v električno orodje povečuje tveganje električnega udara.
- ▶ **Ne uporabljajte kabla za nošenje ali obešanje električnega orodja in ne vlecite za kabel, če želite vtikač izvlечи iz vtičnice.** Kabel zavarujte pred vročino, oljem, ostrimi robovi ali premikajočimi se deli naprave. Poškodovani ali zapleteni kabli povečujejo tveganje električnega udara.
- ▶ **Kadar uporabljate električno orodje zunaj, uporabljajte samo kabske podaljške, ki so primerni za delo na prostem.** Uporaba kabskega podaljška, ki je primeren za delo na prostem, zmanjšuje tveganje električnega udara.
- ▶ **Če je uporaba električnega orodja v vlažnem okolju neizogibna, uporabljajte stikalo za zaščito pred kvarnim tokom.** Uporaba zaščitnega stikala zmanjšuje tveganje električnega udara.

**Osebna varnost**

- ▶ **Bodite pozorni, pazite kaj delate ter se dela z električnim orodjem lotite z razumom. Ne uporabljajte električnega orodja, če ste utrujeni oziroma če ste pod vplivom mamil, alkohola ali zdravil.** Trenutek nepazljivosti med uporabo električnega orodja je lahko vzrok za resne telesne poškodbe.
  - ▶ **Uporabljajte osebno zaščitno opremo in vedno nosite zaščitna očala.** Nošenje osebne zaščitne opreme, na primer maske proti prahu, nehrsečih zaščitnih čevljev, varnostne čelade ali zaščitnih glušnikov, kar je odvisno od vrste in načina uporabe električnega orodja, zmanjšuje tveganje telesnih poškodb.
  - ▶ **Izogibajte se nenamernemu zagonu. Pred priključitvijo električnega orodja na električno omrežje in/ali na akumulator in pred dviganjem ali nošenjem se prepričajte, če je električno orodje izklopljeno.** Prenašanje naprave s prstom na stikalu ali priključitev vklopljenega električnega orodja na električno omrežje je lahko vzrok za nezgode.
  - ▶ **Pred vklopjanjem električnega orodja odstranite nastavitvena orodja ali izvijače.** Orodje ali ključ, ki se nahaja v vrtečem se delu naprave, lahko povzroči telesne poškodbe.
  - ▶ **Izogibajte se nenormalni telesni drži. Poskrbite za trdno stojišče in za stalno ravnotežje.** Tako boste v nepričakovanih situacijah električno orodje lahko bolje nadzorovali.
  - ▶ **Nosite primerna oblačila. Ne nosite ohlapnih oblačil in nakita. Lase, oblačila in rokavice ne približujte premikajočim se delom naprave.** Premikajoči se deli naprave lahko zagrabijo ohlapno oblačilo, dolge lase ali nakit.
  - ▶ **Če je na napravo možno montirati priprave za odsesavanje ali prestrezanje prahu, se prepričajte, če so le-te priključene in če se pravilno uporabljajo.** Uporaba priprave za odsesavanje prahu zmanjšuje zdravstveno ogroženost zaradi prahu.
- Skrbna uporaba in ravnanje z električnimi orodji**
- ▶ **Ne preobremenjujte naprave. Pri delu uporabljajte električna orodja, ki so za to delo namenjena.** Z ustreznim električnim orodjem boste v navedenem zmogljivostnem področju delali bolje in varneje.
  - ▶ **Ne uporabljajte električnega orodja s pokvarjenim stikalom.** Električno orodje, ki se ne da več vklopiti ali izklopiti, je nevarno in ga je potrebno popraviti.
  - ▶ **Pred nastavljanjem naprave, zamenjavo delov pribora ali odlaganjem naprave izvlecite vtiča iz električne vtičnice in/ali odstranite akumulator.** Ta previdnostni ukrep preprečuje nenamerni zagon električnega orodja.
  - ▶ **Električna orodja, katerih ne uporabljate, shranjujte izven dosega otrok. Osebam, ki naprave ne poznajo ali niso prebrale teh navodil za uporabo, naprave ne dovolite uporabljati.** Električna orodja so nevarna, če jih uporabljajo neizkušene osebe.
  - ▶ **Skrbno negujte električno orodje. Kontrolirajte brezhibno delovanje premičnih delov naprave, ki se ne smejo zatikati. Če so ti deli zlomljeni ali poškodovani do te**

**mere, da ovirajo delovanje električnega orodja, jih je potrebno pred uporabo naprave popraviti.** Slabo vzdrževana električna orodja so vzrok za mnoge nezgode.

- ▶ **Rezalna orodja vzdržujte tako, da bodo vedno ostra in čista.** Skrbno negovana rezalna orodja z ostrimi robovi se manj zatikajo in so lažje vodljiva.
- ▶ **Električna orodja, pribor, vsadna orodja in podobno uporabljajte ustrezno tem navodilom. Pri tem upoštevajte delovne pogoje in dejavnost, ki jo boste opravljali.** Uporaba električnih orodij v namene, ki so drugačni od predpisanih, lahko privede do nevarnih situacij.

**Servisiranje**

- ▶ **Vaše električno orodje naj popravlja samo kvalificirano strokovno osebje ob obvezni uporabi originalnih rezervnih delov.** Tako bo zagotovljena ohranitev varnosti naprave.

**Varnostna navodila za rezalne brusilnice**

- ▶ **Zaščitni pokrov, ki spada k električnemu orodju, morate varno namestiti in ga nastaviti tako, da se doseže največja mera varnosti, to pomeni da je najmanjši možni del brusilnega telesa odprto obrnjen v smeri k uporabniku orodja. Vi in druge osebe v bližini se morajo nahajati izven območja rotirajoče brusilne plošče.** Zaščitni pokrov zaščiti uporabnika pred drobci in naključnim stikom z brusilnim telesom.
- ▶ **Za vaše električno orodje uporabljajte izključno ravne ojačane ali diamantne rezalne plošče.** Pribor lahko pritrudite na električnem orodju, vendar vam to ne zagotavlja varne uporabe.
- ▶ **Dovoljeno število vrtljajev vsadnega orodja mora biti najmanj tako visoko kot maksimalno število vrtljajev, ki je navedeno na električnem orodju.** Pribor, ki se vrti hitreje kot je dovoljeno, se lahko zlomi in leti naokrog.
- ▶ **Brusilna telesa smete uporabljati le za priporočene možnosti uporabe. Npr.: Nikoli ne brusite s stransko površino rezalne plošče.** Rezalne plošče so namenjene odstranjevanju materiala s svojim robnikom. S stranskim delovanjem sile na brusilna telesa bi jih lahko zlomili.
- ▶ **Za izbrano brusilno ploščo uporabite vedno le nepoškodovano vpenjalno prirobnico v primerni velikosti.** Ustrezne prirobnice podpirajo brusilno ploščo in s tem zmanjšajo nevarnost loma brusilne plošče.
- ▶ **Zunanji premer in debelina vsadnega orodja morata ustrezati meram Vašega električnega orodja.** Napačno dimenzionirani vsadnih orodij ne boste mogli dovolj dobro zavarovati ali nadzorovati.
- ▶ **Brusilne plošče in prirobnica se morajo natančno prilegati na brusilno vreteno vašega električnega orodja.** Vstavna orodja, ki se ne prilegajo natančno na brusilno vreteno električnega orodja, se vrtijo neenakomerno, močno vibrirajo in lahko vodijo k izgubi nadzora nad orodjem.
- ▶ **Ne uporabljajte poškodovanih brusilnih plošč. Pred vsako uporabo preglejte brusilne plošče glede na odlusčenja in razpoke. Če vam električno orodje ali brusilna plošča pade na tla, preverite, ali se je poškodovalo ali**

## 208 | Slovensko

**pa uporabite nepoškodovano brusilno ploščo. Ko ste brusilno ploščo pregledali in vstavili, se vi in druge osebe ne smete več nahajati na neposrednem območju rotirajoče brusilne plošče. Pustite, da se naprava vrti eno minuto dolgo z najvišjim številom vrtljajev.** Večinoma se poškodovane brusilne plošče med tem testnim časom zlomijo.

- ▶ **Uporabljajte osebno zaščitno opremo. Odvisno od vrste uporabe si natakните zaščitno masko čez cel obraz, zaščito za oči ali zaščitna očala. Če je potrebno, nosite zaščitno masko proti prahu, zaščitne glušnike, zaščitne rokavice ali specialni predpasnik, ki Vas bo zavaroval pred manjšimi delci materiala, ki nastajajo pri brušenju.** Oči je treba zavarovati pred tujki, ki nastajajo pri različnih vrstah uporabe naprave in letijo naokrog. Zaščitna maska proti prahu ali dihalna maska morata filtrirati prah, ki nastaja pri uporabi. Predolgo izpostavljanje glasnemu hrupu ima lahko za posledico izgubo sluha.
- ▶ **Pazite, da bodo druge osebe varno oddaljene od Vašega delovnega območja. Vsak, ki stopi na delovno območje, mora nositi osebno zaščitno opremo.** Odlomljeni delci obdelovanca ali zlomljena vsadna orodja lahko odletijo stran in povzročijo telesne poškodbe, tudi izven neposrednega delovnega območja.
- ▶ **Če izvajate dela, pri katerih lahko vstavno orodje pride v stik s skritimi omrežnimi napeljavami ali z lastnim omrežnim kablom, smete napravo držati le na izoliranem ročaju.** Stik z napeljavo, ki je pod napetostjo, lahko povzroči, da so tudi kovinski deli naprave pod napetostjo, kar lahko povzroči električni udar.
- ▶ **Držite omrežni kabel v stran od vrtečih se vstavnih orodij.** Če izgubite kontrolo nad napravo, se lahko omrežni kabel pretrga ali se zagradi in vaš spodnji ali zgornji del roke se lahko potegne v vrteče se vstavno orodje.
- ▶ **Električnega orodja nikoli ne odložite, preden se vstavno orodje ni popolnoma ustavilo.** Vrteče se vstavno orodje lahko pride v stik z odlagalno poskivjo, pri čemer lahko zgubite nadzor nad električnim orodjem.
- ▶ **Električno orodje naj medtem, ko ga prenašate naokrog, ne deluje.** Vrteče se vsadno orodje lahko zaradi ključnega kontakta zagradi Vaše oblačilo in se zavrti v Vaše telo.
- ▶ **Prezračevalne reže Vašega električnega orodja morate redno čistiti.** Ventilator motorja povleče v ohišje prah in velika količina nabranega prahu je lahko vzrok za električno nevarnost.
- ▶ **Ne uporabljajte električnega orodja v bližini gorljivih materialov.** Ti materiali se lahko zaradi iskenja vnamejo.
- ▶ **Ne uporabljajte vsadnih orodij, ki za hlajenje potrebujejo tekočino.** Uporaba vode ali drugih tekočin lahko povzroči električni udar.

#### Povratni udarec in ustrezna opozorila

- ▶ Udarec nazaj je nepričakovana reakcija zaradi brusilne plošče, ki se je zataknila ali zablokirala. Zataknitev ali blokada vodi do nenadne zaustavitve rotirajočega vstavnega orodja. S tem se nekontrolirano električno orodje na mestu blokade pospeši v smeri proti vrtenju vstavnega orodja.

Če se npr. brusilna plošča v obdelovancu zablokira, se lahko rob brusilne plošče, ki prodre v obdelovanec, zatakne in to lahko povzroči odtrganje brusilne plošče ali pa udarec nazaj. Brusilna plošča se nato pomakne v smeri du uporabnika ali pa od njega stran, glede na smer vrtenja plošče na mestu blokade. Pri tem se lahko brusilne plošče tudi zlomijo.

Udarec nazaj je posledica nepravilne ali pomanjkljive uporabe električnega orodja. To lahko preprečite s primernimi previdnostnimi ukrepi, kot je opisano v nadaljevanju.

- ▶ **Dobro držite električno orodje in premaknite telo in roke v položaj, v katerem boste lahko prestregli moč povratnega udarca. Če je na voljo dodatni ročaj, ga obvezno uporabljajte in tako zagotovite najboljše možno nadziranje moči povratnih udarcev ali reakcijskih momentov pri zagonu naprave.** Z ustreznimi previdnostnimi ukrepi lahko uporabnik obvlada moč povratnih udarcev in reakcijskih momentov.
- ▶ **Nikoli z roko ne segajte v bližino vrtečih se vsadnih orodij.** V primeru povratnega udarca se lahko orodje premakne čez Vašo roko.
- ▶ **Izogibajte se območju pred in za rotirajočo rezalno ploščo.** Udarec nazaj potisne električno orodje v nasprotno smer k premikanju brusilne plošče na mestu blokade.
- ▶ **Posebno previdno delajte v kotih, na ostrih robovih in podobnih površinah. Preprečite, da bi vsadna orodja odskočila od obdelovanca in se zagozdila.** Vrteče se vsadno orodje se v kotih, na ostrih robovih ali če odskoči, zlahka zagozdi. To povzroči izgubo nadzora ali povratni udarec.
- ▶ **Ne uporabljajte verižnega ali ozobčenega žaginega lista in ne segmentirane diamantne plošče z več kot 10 mm širokimi utori.** Takšna vstavna orodja pogosto povzročijo povratni udarec ali izgubo nadzora nad električnim orodjem.
- ▶ **Preprečite blokado rezalne plošče ali premočno pritiskanje. Ne izvajajte pregloboke reze.** Preobremenitev rezalne plošče poveča njeno obremenjenost in dovzetnost za zataknitev ali blokado in s tem možnost udarca nazaj ali lom brusilnega telesa.
- ▶ **Če rezalna plošča obtiči ali če prekinete delo, izklopite napravo in jo mirno pridržite, dokler se plošča ne ustavi. Nikoli ne poskušajte potegniti rezalno ploščo med premikanjem iz reza, saj lahko pride do povratnega udarca.** Ugotovite in odstranite vzrok za obtičanje.
- ▶ **Dokler se električno orodje nahaja v obdelovancu, ga ne smete ponovno vklopiti. Počakajte, da bo rezalna plošča dosegla polno število vrtljajev in šele potem previdno nadaljujte z rezanjem.** V nasprotnem primeru se lahko plošča zatakne, skoči iz obdelovanca ali povzroči povratni udarec.
- ▶ **Plošče ali velike obdelovance ustrezno podprite in tako zmanjšajte tveganje povratnega udarca zaradi zatakne rezalne plošče.** Veliki obdelovanci se lahko zaradi lastne teže upognejo. Obdelovanec mora biti podprt z obeh strani, pa tudi v bližini reza in na robu.



- ▶ **Še posebno previdni bodite pri „rezanju žepov“ v obstoječe stene ali v druga področja, v katera nimate vpogleda.** Pogrezajoča se rezalna plošča lahko pri zarezovanju v plinske ali vodovodne cevi ter električne vodnike in druge predmete povzroči povratni udarec.

#### Dodatna opozorila



**Nosite zaščitna očala.**

- ▶ **Pritrdite in zavarujte obdelovanec s pomočjo primežev ali na drug način na stabilno podlogo.** Če držite obdelovanec z eno roko ali če ga držite proti svojemu telesu, ga ne morete stabilizirati, kar lahko privede do izgube nadzora nad njim.
- ▶ **Nosite zaščito sluha, zaščitna očala, protiprašno masko in rokavice. Kot protiprašno masko uporabite najmanj polovično protiprašno masko, ki filtrira delce v skladu z razredom FFP 2.**
- ▶ **Za iskanje skritih oskrbovalnih vodov uporabljajte ustrezne iskalne naprave ali se o tem pozanimajte pri lokalnem podjetju za oskrbo z vodo, elektriko ali plinom.** Stik z električnim vodom lahko povzroči požar ali električni udar. Poškodbe na plinovodu so lahko vzrok za eksplozijo, vdor v vodovodno omrežje pa lahko povzroči materialno škodo ali električni udar.
- ▶ **Po delu se ne dotikajte rezalne plošče, dokler se ni ohladila.** Rezalna plošča se pri delu močno segreje.
- ▶ **Medtem ko delate, trdno držite električno orodje z obema rokama in poskrbite za varno stojišče.** Električno orodje bo bolj vodljivo, če ga boste držali z obema rokama.

#### Opis in zmogljivost izdelka



**Preberite vsa opozorila in napotila.** Napake zaradi neupoštevanja spodaj navedenih opozoril in napotil lahko povzročijo električni udar, požar in/ali težke telesne poškodbe.

Razprite stran s sliko naprave in pustite to stran med branjem navodil za uporabo odprto.

#### Uporaba v skladu z namenom

Električno orodje je namenjeno za rezanje ali zarezovanje v pretežno mineralnih materialih, kot npr. armirani beton, zid in vrhna cestna plast v povezavi s sesalnikom razreda prašnosti M, na trdni podlogi z drsnim vodilom.

#### Komponente na sliki

Oštevilčene komponente, ki so prikazane na sliki, se nanaša na prikaz električnega orodja na strani z grafiko.

- 1 Ročaj (izolirana površina ročaja)
- 2 Deblokirni zaklep
- 3 Deblokirna tipka rezalne enote
- 4 Skala globine reza
- 5 Tipka za nastavitve globinskega omejitela
- 6 Globinsko omejilo
- 7 Tekalna kolesa
- 8 Puščica za prikaz smeri dela
- 9 Tipka za aretiranje vretena
- 10 Vklonno/izklonno stikalo
- 11 Indikator servisiranja (GNF 35 CA)
- 12 Odsesovalna cev\*
- 13 Odsesovalni nastavek
- 14 Vzpostredni prislon (GNF 20 CA)\*
- 15 Vodilni sornik paralelnega prislona (GNF 20 CA)\*
- 16 Brusilno vreteno
- 17 Prijemalna prirobnica
- 18 Diamantna rezalna plošča\*
- 19 Distančne ploščice
- 20 Vpenjalna matica
- 21 Ključ za vpenjalno matico z dvema luknjama\*
- 22 Odstranjevalec materiala\*
- 23 Smer vrtenja

\*Prikazan ali opisan pribor ni del standardnega obsega dobave. Celoten pribor je del našega programa pribora.

#### Tehnični podatki

Zidni rezalnik		GNF 20 CA	GNF 35 CA
Številka artikla		0 601 612 5..	0 601 621 7..
Nazivna odjemna moč	W	900	1400
Izhodna moč	W	520	750
Število vrtljajev v prostem teku	min <sup>-1</sup>	9300	9300
Maks. premer diamantnih rezalnih plošč	mm	115	150
Dela z diamantno rezalno ploščo			
– Min. debelina rezalne plošče	mm	1,6	2,0
– Maks. debelina rezalne plošče	mm	2,2	2,5

Navedbe veljajo za nazivne napetosti [U] 230 V. Pri drugih napetostih in državno specifičnih izvedbah lahko te navedbe variirajo.

**210 | Slovensko**

Zidni rezkalnik		GNF 20 CA	GNF 35 CA
Dela z dvema diamantnima rezalnima ploščama			
– Min. debelina rezalne plošče	mm	2 x 1,6	2 x 2,0
– Maks. debelina rezalne plošče	mm	2 x 2,2	2 x 2,5
Prijemalna odprtina	mm	22,2	22,2
Globina utora	mm	0 – 20	0 – 35
Širina utora	mm	7 – 23	7 – 39
Teža po EPTA-Procedure 01/2003	kg	3,4	4,7
Zaščitni razred		□/II	□/II

Navedbe veljajo za nazivne napetosti [U] 230 V. Pri drugih napetostih in državno specifičnih izvedbah lahko te navedbe variirajo.

**Podatki o hrupu/vibracijah**

		GNF 20 CA	GNF 35 CA
Merilne vrednosti so izračunane v skladu z EN 60745 (apneni peščenelec).			
Nivo hrupa naprave po vrednotenju A znaša tipično			
Nivo zvočnega tlaka	dB(A)	94	102
Nivo jakosti zvoka	dB(A)	105	113
Netočnost K	dB	3	3
<b>Nosite zaščitne glušnike!</b>			
Skupne vrednosti vibracij $a_h$ (vektorska vsota treh smeri) in negotovost K se izračunajo v skladu z EN 60745:			
$a_h$	$m/s^2$	= 4,0	= 4,0
K	$m/s^2$	= 1,5	= 1,5

Podane vrednosti nivoja vibracij v teh navodilih so bile izmerjene v skladu s standardiziranim merilnim postopkom po EN 60745 in se lahko uporabljajo za primerjavo električnih orodij med seboj. Primeren je tudi za začasno oceno obremenjenosti z vibracijami.

Naveden nivo vibracij predstavlja glavne uporabe električnega orodja. Če pa se električno orodje uporablja še v druge namene, z različnim priborom, odstopajočimi vstavnimi orodji ali pri nezadostnem vzdrževanju, lahko nivo vibracij odstopa. To lahko obremenjenosti z vibracijami med določenim obdobjem uporabe občutno poveča.

Za natančnejšo oceno obremenjenosti z vibracijami morate upoštevati tudi tisti čas, ko je naprava izklopljena in teče, vendar dejansko ni v uporabi. To lahko obremenjenost z vibracijami preko celotnega obdobja dela občutno zmanjša. Določite dodatne varnostne ukrepe za zaščito upravljalca pred vplivi vibracij, npr. Vzdrževanje električnega orodja in vstavnih orodij, segrevanje rok, organizacija delovnih postopkov.

**Izjava o skladnosti** 

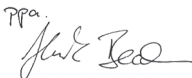
Izjavljamo pod izključno odgovornostjo, da proizvod pod „Tehnični podatki“ ustreza naslednjim standardom oz. standardiziranim dokumentom: EN 60745 v skladu z določili Direktiv 2011/65/EU, 2004/108/ES, 2006/42/ES.

Tehnična dokumentacija (2006/42/ES) pri:  
Robert Bosch GmbH, PT/ETM9,  
D-70745 Leinfelden-Echterdingen

► **Preprečite nabiranje prahu na delovnem mestu.** Prah se

Henk Becker  
Executive Vice President  
Engineering

Helmut Heinzelmann  
Head of Product Certification  
PT/ETM9

*PPa.*  
 *i.V. K. W. M.*

Robert Bosch GmbH, Power Tools Division  
D-70745 Leinfelden-Echterdingen  
20.01.2014

**Montaža****Sesalnik prahu**

► Prah nekaterih materialov kot npr. svinčenega premaza, nekaterih vrst lesa, mineralov in kovin je lahko zdravju škodljiv. Dotik ali vdihavanje tega prahu lahko povzroči alergične reakcije in/ali obolenja dihal uporabnika ali oseb, ki se nahajajo v bližini.

Določene vrste prahu kot npr. prah hrastovine ali bukovja veljajo kot kancerogene, še posebej v povezavi z dodatnimi snovmi za obdelavo lesa (kromat, zaščitno sredstvo za les). Material z vsebnostjo azbesta smejo obdelovati le strokovnjaki.

- Po možnosti uporabljajte sesalnik prahu, ki je primeren glede na vrsto materiala.
- Poskrbite za dobro zračenje delovnega mesta.
- Priporočamo, da nosite zaščitno masko za prah s filtrirnim razredom P2.

Upoštevajte veljavne nacionalne predpise za obdelovalne materiale.

lahko hitro vname.

Sesalnik za prah mora biti primeren za odsesavanje kamnitega prahu. Na voljo so ustrezni sesalniki znamke Bosch.

Električno orodje lahko priključite direktno na vtičnico večnamenskega sesalnika Bosch z napravo za daljinski vklop. Sesalnik se vključi samodejno, hkrati z vklopom električnega orodja.

Odsesovalno cev **12** (pribor) nataknite na odsesovalni nastavek **13**. Odsesovalno cev **12** povežite s sesalnikom za prah (pribor). Pregleden prikaz za priključitev na različne sesalnike boste našli na koncu teh navodil.

#### Navodila za uporabo zidnih rezalnikov

Da bi zmanjšali emisije prahu, ki nastanejo pri delu, upoštevajte naslednja navodila.

- Uporabljajte le kombinacije zidnih rezalnikov in sesalnika razreda prašnosti M, ki jih priporoča Bosch. Druge kombinacije bi lahko vodile do slabšega zajemanja in ločevanja prahu.
- Pri vzdrževanju in čiščenju sesalnika (vključno s filtri) upoštevajte navodilo za uporabo sesalnika. Zbiralnike prahu izpraznite takoj, ko se napolnijo. Redno čistite filter sesalnika in filter vedno v celoti vstavite v sesalnik.
- Uporabljajte le tiste sesalne gibke cevi, ki jih je predvidel Bosch. Ne manipulirajte odsesovalne gibke cevi. Če pridejo deli kamnja v odsesovalno gibko cev, morate prekiniti delo in jih takoj odstraniti iz cevi. Preprečite zapognitev odsesovalne gibke cevi.
- Zidni rezalnik uporabljajte le v skladu z namembnostjo.
- Uporabljajte le neoporečna in ostra vstavna orodja. Kadar napredovanje pri delu znatno popušča, je to znak za obrabljena vstavna orodja.
- Upoštevajte splošne zahteve za delovna mesta na gradbiščih.
- Poskrbite za dobro prezračevanje.
- Poskrbite za prosto delovno področje. Pri daljšem zarezovanju utorov mora biti možno sesalnik prosto in pravočasno dovajati.
- Nosite zaščito sluha, zaščitna očala, protiprašno masko in po potrebi rokavice. Uporabljajte najmanj polovično protiprašno masko, ki filtrira delce – z razredom FFP 2.
- Za čiščenje delovnega mesta uporabite primeren sesalnik. Ne pometajte nakopičenega prahu, saj s pometanjem leti po zraku.

#### Montiranje diamantnih rezalnih plošč

- ▶ **Pred začetkom kakršnih koli del na električnem orodju izvalcite omrežni vtičač iz vtičnice.**
- ▶ **Pri vstavljanju in menjavi diamantnih rezalnih plošč priporočamo nošenje zaščitnih rokavic.**
- ▶ **Diamantne rezalne plošče postanejo pri delu zelo vroče, zato se jih ne dotikajte, preden se ne ohladijo.**
- ▶ **Uporabite izključno diamantne rezalne plošče. Segmentirane diamantne rezalne plošče smejo imeti samo negativni rezalni kot in maksimalne zareze 10 mm med segmenti.**

#### Obračanje rezkalne enote navzven

Pri menjavi orodja morate rezkalno enoto v celoti obrniti navzven. Postavitev električno orodje na trdno podlogo. Obrnite

deblokirni zaklep **2** npr. s koncem ročaja ključa za vpenjalno matico z dvema luknjama **21** v nasprotni smeri urnega kazalca.

- ▶ **Na ta način se rezkalna enota deblokira in se zaradi elastičnosti obrne takoj navzgor.**

#### Demontaža vpenjalnih priprav (glejte sliko A)

Pritisnite aretirno tipko vretena **9** in s tem pritrdite brusilno vreteno.

- ▶ **Tipko za aretiranje vretena pritiskajte samo pri mirujočem brusilnem vretenu.** V nasprotnem primeru se lahko električno orodje poškoduje.

Sprostite vpenjalno matico **20** s pripadajočim ključem **21** in odvijte vpenjalno matico **20**. Snemite distančne poščice **19** in prijemalno prirobnico **17**.

Očistite brusilno vreteno **16** in vse dele, ki so predvideni za montažo.

#### Izračun širine utora

Širina utora se določi s številom distančnih ploščic **19** med obema diamantnima rezalnima ploščema **18** in rezalno širino diamantnih rezalnih plošč.

Širina utora se izračuna takole:

širina utora = debelina distančnih ploščic + širina diamantnih rezalnih plošč.

Dovoljeno širino utora lahko razberete iz poglavja „Tehnični podatki“.

Električno orodje lahko uporabljate z eno ali dvema diamantnima rezalnima ploščema.

#### Montiranje vpenjalnih priprav (glejte sliko A)

Namestite prijemalno prirobnico **17** na brusilno vreteno **16**. Prijemalna prirobnica mora biti s svojim vrtilnim sojemalnikom korektno nameščena na brusilnem vretenu.

Namestite diamantno rezalno ploščo **18** in distančne ploščice **19** na prijemalno prirobnico **17**.

- ▶ **Neodvisno od željene širine utora morate montirati vedno vse priložene distančne ploščice 19.** Diamantna rezalna plošča **18** se sicer lahko med obratovanjem loči in povzroči poškodbe.

Število potrebnih distančnih ploščic:

GNF 20 CA: 5 kosov s po 4 mm debeline

GNF 35 CA: 3 kosi s po 4 mm debeline in 4 kosi s po 6 mm debeline

Med 2 diamantnima ločilnima ploščema **18** mora biti montirana najmanj ena distančna ploščica **19**.

Pri montaži diamantnih rezalnih plošč pazite na to, da se poščice smeri vrtenja na diamantnih rezalnih ploščah ujemajo s smerjo vrtenja električnega orodja (glejte puščico smeri vrtenja na glavi gonila).

Pritisnite aretirno tipko vretena **9** in s tem pritrdite brusilno vreteno.

Privijte vpenjalno matico **20** in jo zategnite s ključem za vpenjalno matico z dvema luknjama **21**.

Ponovno namestite rezkalno enoto. Povlecite ročaj in s tem preverite, ali je rezkalna enota pravilno zablokirala.

## 212 | Slovensko

Pri delu z dvema diamantnima ploščema **18** ju vedno zamenjajte v paru.

Zaporedje montaže je prikazano na strani z grafiko.

## Delovanje

### Prednastavitev rezalne globine

- ▶ **Rezalno globino smete nastaviti le pri izklopljenem električnem orodju.**

Z globinskim omejilom **6** lahko predizberete globino reza.

Pritisnite tipko za nastavitev globinskega omejila **5** in potisnite globinsko omejilo **6** na željeno globino reza na skali globine reza **4**. Nato spustite tipko **5**.

Prepričajte se, da se je globinsko omejilo **6** ponovno zaskočilo.

### Zagon

- ▶ **Upoštevajte omrežno napetost! Napetost vira električne energije se mora ujemati s podatki na tipski ploščici električnega orodja. Orodje, ki je označeno z 230 V, lahko priključite tudi na napetost 220 V.**

### Vklop/izklop

- ▶ **Pred zagonom preverite, ali je rezkalna enota v zgornji poziciji tudi zaskočila.** Sicer se lahko zgodi, da se diamantne rezalne plošče dotaknejo obdelovanca in pri vklopu lahko izgubite nadzor nad električnim orodjem.

Za **vklop** električnega orodja pritisnite vklopno/izklopno stikalo **10** naprej.

Za **pritrđitev** vklopnega/izklopnega stikala **10** pritisnite vklopno/izklopno stikalo **10** s sprednje strani navzdol, dokler se ne.

Če želite električno orodje **izklopiti**, vklopno/izklopno stikalo **10** spustite, če pa je le-to aretirano, pritisnite zadnji del vklopno/izklopnega stikala **10** kratko navzdol in ga nato spustite.

Da bi privarčevali z energijo, vklopite električno orodje le takrat, ko ga boste uporabljali.

- ▶ **Pred uporabo preverite diamantno rezalno ploščo. Diamantna rezalna plošča mora biti pravilno montirana in se mora prosto vrteti. Preizkusni tek morate izvajati najmanj 1 minuto brez obremenitve. Ne uporabljajte poškodovanih, neokroglih ali vibrirajočih diamantnih rezalnih plošč.** Poškodovane diamantne rezalne plošče lahko počijo in povzročijo poškodbe.

### Omejitev zagonskega toka

Elektronska omejitev zagonskega toka omeji zmogljivost električnega orodja pri vklopu in omogoča delovanje z varovalko 16 A.

### Konstantna elektronika

Konstantna elektronika skrbi za domala konstantno število vrtiljajev v prostem teku in pri obremenitvi ter zagotavlja enakomerno delovno storilnost.

### Preobremenitvena zaščita

Pri preobremenitvi se motor ustavi. Pustite električno orodje brez obremenitve ohlajevati pri najvišjem številu vrtiljajev prostega teka – pribl. 30 sek.

### Zaščita proti ponovnemu zagonu (GNF 35 CA)

Zaščita pred ponovnim zagonom preprečuje nekontroliran zagon električnega orodja po prekinitvi električnega toka.

Za **ponoven vklop** premaknite vklopno/izklopno stikalo **10** v položaj izklopa in znova vklopite električno orodje.

**Opozorilo:** Redno preverjajte varnostno funkcijo zaščite ponovnega zagona tako, da pustite, da omrežni vtič med uporabo izvlečete in ponovno vtaknete.

### Navodila za delo

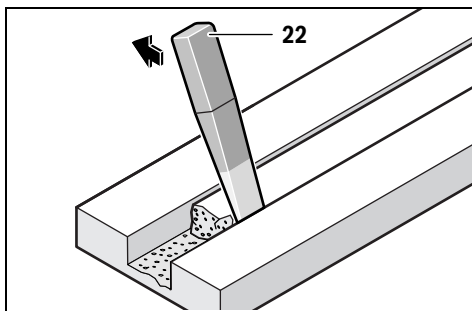
- ▶ **Previdno pri zarezovanju v nosilne stene, glejte odstavek „Opozorila glede statike“.**
- ▶ **Nikoli ne obremenjujte električnega orodja do te mere, da bi se ustavilo.**
- ▶ **Če lastna teža obdelovanca ne zadošča, da bi varno nalegal na podlago, ga ustrezno vpnite.**
- ▶ **Električno orodje se sme uporabljati le pri suhem rezu.**

Zaščitite rezalno ploščo pred udarcem, sunkom in maščobo. Rezalne plošče ne izpostavljajte pritisku s strani.

- Nastavite globino reza, v ta namen glejte odstavek „Prednastavitev rezalne globine“. Da bi izravnali nenatančnosti, ki nastanejo pri odlomljenju materiala iz utora, morate izbrati pribl. 3 mm večjo globino reza kot pa je željena globina utora.
- Postavite električno orodje s tekalnimi kolesi **7** na obdelovalno površino. Rezkalna enota mora biti obrnjena do konca navzgor.
- Vključite električno orodje.
- Za deblokiranje rezkalne enote potisnite deblokirno tipko **3** v smeri navzgor. Z rezkalno enoto se počasi pogreznite v material.
- Vodite električno orodje z obema ročajema in z zmernim potiskom, ki je prilagojen obdelovalnemu materialu.
- Električno orodje vedno premikajte protismerno. V nasprotnem primeru obstaja nevarnost, da bo **nekontrolirano** izpadlo iz reza. Vodite električno orodje v smeri puščice **8**.
- Električno orodje lahko v smeri reza potiskate ali pa tudi vlečite. Navpične utore lahko zelo enostavno izdelate z vlečenjem od zgoraj navzdol.
- Po končanju delovnega postopka obrnite rezkalno enoto pri vklopljenem motorju iz utora navzven, dokler ne zaskoči v zgornjem položaju.
- Izklopite električno orodje.

Ne zaustavljajte ustavlajočih diamantnih rezalnih plošč s protipritiskom na stranico ploščice.

- ▶ **Diamantne rezalne plošče postanejo pri delu zelo vroče, zato se jih ne dotikajte, preden se ne ohladijo.**



Odstranite preostanek materiala iz utora z odstranjevalcem **22**.

Rezanje ovinkov ni mogoče, saj bi se sicer diamantne rezalne plošče zataknila v obdelovancu.

Pri rezanju ploščnih materialov morate material položiti na trdno podlogo ali pa ga podpreti.

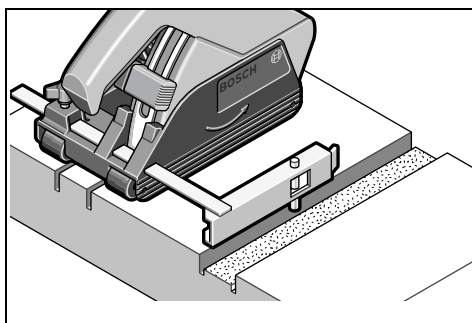
Kadar želite prebiti steno, npr. s pnevmatskim vrtalnikom, lahko odlučenje materiala na površini v veliki meri preprečite tako, da pred tem z zidnim rezalnikom izdelate utor z maksimalno globino reza.

Pri rezanju posebno trdih obdelovancev, na primer betona z visoko vsebnostjo prodnikov, se lahko diamantna rezalna plošča segreje, kar povzroči poškodbe. Na to Vas nedvoumno opozarja venec isker, ki se vrti skupaj s ploščo.

V takem primeru rezanje prekinite in ohladite diamantno rezalno ploščo tako, da jo pustite delovati v prostem teku pri najvišjem številu vrtljajev.

Opazno nazadovanje z delovnimi rezultati in venec isker pomenita, da je diamantna rezalna plošča postala topa. Nabrusi-te jo lahko s kratkimi rezi v abrazivni material, na primer v apnec.

#### Vzporedni prislon (GNF 20 CA)



Za rezkanje nadaljnjih utorov, ki potekajo vzporedno k že obstoječemu utoru, potisnite vodilni sornik **15** vzporednega prislona **14** navzdol v obstoječ utor in nato izvedite postopek rezkanja.

#### Opozorila glede statike

Zareze v nosilne stene ureja normativ DIN 1053 del 1 oziroma določila, ki so specifična za posamezne države.

Te predpise je treba obvezno spoštovati. Pred začetkom del se posvetujte z odgovornimi statiki, arhitekti ali s pristojnim vodstvom gradbišča.

Dovoljena globina in širina reza sta odvisni od dolžine reza, debeline stene in uporabljenega gradbenega materiala.

## Vzdrževanje in servisiranje

### Vzdrževanje in čiščenje

► **Pred začetkom kakršnih koli del na električnem orodju izvlcite omrežni vtičnik iz vtičnice.**

► **Električno orodje in prezačevalne reže naj bodo vedno čisti, kar bo zagotovilo dobro in varno delo.**

Po končanem delu demontirajte vpenjalne priprave in očistite vse dele vpenjalnikov ter zaščitni pokrov.

Bodite skrbni pri shranjevanju pribora in rokovanju z njim.

### Indikator servisiranja 11 (GNF 35 CA)

Pri izrabljenih drsnih grafitih se električno orodje samodejno izklopi. Indikator servisiranja **11** javi napako približno 8 ur prej s prižiganjem ali brljenjem prikaza. V takem primeru je treba električno orodje poslati v servis, kjer bodo opravili vzdrževalna dela. Naslovi so navedeni v poglavju „Servis in svetovanje o uporabi“.

Da bi se izognili ogrožanju varnosti v primeru, da morate nadomestiti priključni kabel, mora to storiti servis podjetja Bosch ali pooblaščen servis za električna orodja Bosch.

### Nadomestni deli

#### GNF 20 CA

Prijemalna prirobnica <b>17</b>	3 600 390 023
Distančne ploščice 4 mm <b>19</b>	3 609 202 041
Vpenjalna matica <b>20</b>	3 603 345 005

#### GNF 35 CA

Prijemalna prirobnica <b>17</b>	3 609 202 039
Distančne ploščice 4 mm <b>19</b>	3 609 202 041
Distančne ploščice 6 mm <b>19</b>	3 609 202 042
Vpenjalna matica <b>20</b>	3 609 202 040

### Servis in svetovanje o uporabi

Servis Vam bo dal odgovore na Vaša vprašanja glede popravila in vzdrževanja izdelka ter nadomestnih delov. Risbe razstavljene stanja in informacije o nadomestnih delih se nahajajo tudi na spletu pod:

**www.bosch-pt.com**

Skupina svetovalcev o uporabi podjetja Bosch Vam bo z veseljem v pomoč pri vprašanjih o naših izdelkih in njihovega pribora.

V primeru dodatnih vprašanj in pri naročanju nadomestnih delov brezpogojno navedite 10-mestno številko artikla, ki je navedena na tipski ploščici naprave.

## 214 | Hrvatski

**Slovensko**

Top Service d.o.o.  
Celovška 172  
1000 Ljubljana  
Tel.: (01) 519 4225  
Tel.: (01) 519 4205  
Fax: (01) 519 3407

**Odlaganje**

Električno orodje, pribor in embalažo je treba dostaviti v okolju prijazno ponovno predelavo.

Električnih orodij ne vrzite med gospodinjinske odpadke!

**Samo za države EU:**

V skladu z Direktivo 2012/19/EU Evropskega Parlamenta in Sveta o odpadni električni in elektronski opremi (OEEO) in njeni ureniščitvi v nacionalnem pravu se morajo električna orodja, ki niso več v uporabi, ločeno zbirati ter okolju prijazno reciklirati.

Pridržujemo si pravico do sprememb.

nisu vršene izmjene i odgovarajuća utičnica smanjuju opasnost od strujnog udara.

- ▶ **Izbjegavajte dodir tijela s uzemljenim površinama, kao što su cijevi, radijatori, štednjaci i hladnjaci.** Postoji povećana opasnost od električnog udara ako bi vaše tijelo bilo uzemljeno.
- ▶ **Uređaj držite dalje od kiše ili vlage.** Prodiranje vode u električni alat povećava opasnost od strujnog udara.
- ▶ **Ne zloupotrebļjavajte priključni kabel za nošenje, vješanje električnog alata ili za izvlačenje utikača iz mrežne utičnice. Priključni kabel držite dalje od izvora topline, ulja, oštih rubova ili pomičnih dijelova uređaja.** Oštećen ili usukan priključni kabel povećava opasnost od strujnog udara.
- ▶ **Ako sa električnim alatom radite na otvorenom, koristite samo produžni kabel koji je prikladan za uporabu na otvorenom.** Primjena produžnog kabela prikladnog za rad na otvorenom smanjuje opasnost od strujnog udara.
- ▶ **Ako se ne može izbjeći uporaba električnog alata u vlažnoj okolini, koristite zaštitnu sklopku struje kvara.** Primjenom zaštitne sklopke struje kvara izbjegava se opasnost od električnog udara.

**Hrvatski****Upute za sigurnost****Opće upute za sigurnost za električne alate**

**⚠ UPOZORENJE** Treba pročitati sve napomene o sigurnosti i upute. Ako se ne bi poštivala napomene o sigurnosti i upute to bi moglo uzrokovati strujni udar, požar i/ili teške ozljede.

**Sačuvajte sve napomene o sigurnosti i upute za buduću primjenu.**

U daljnjem tekstu korišten pojam „Električni alat“ odnosi se na električne alate s priključkom na električnu mrežu (s mrežnim kabelom) i na električne alate s napajanjem iz aku baterije (bez mrežnog kabela).

**Sigurnost na radnom mjestu**

- ▶ **Održavajte vaše radno mjesto čistim i dobro osvijetljenim.** Nered ili neosvijetljeno radno mjesto mogu uzrokovati nezgode.
- ▶ **Ne radite s električnim alatom u okolini ugroženoj eksplozijom, u kojoj se nalaze zapaljive tekućine, plinovi ili prašina.** Električni alati proizvode iskre koje mogu zapaliti prašinu ili pare.
- ▶ **Tijekom uporabe električnog alata djecu i ostale osobe držite dalje od mjesta rada.** U slučaju skretanja pozornosti mogli bi izgubiti kontrolu nad uređajem.

**Električna sigurnost**

- ▶ **Priključni utikač električnog alata mora odgovarati utičnici. Na utikaču se ni na koji način ne smiju izvoditi izmjene. Ne koristite adapterski utikač zajedno sa zaštitno uzemljenim električnim alatom.** Utikač na kojem

**Sigurnost ljudi**

- ▶ **Budite pažljivi, pazite što činite i postupajte oprezno kod rada s električnim alatom. Ne koristite električni alat ako ste umorni ili pod utjecajem droga, alkohola ili lijekova.** Trenutak nepažnje kod uporabe električnog alata može uzrokovati teške ozljede.
- ▶ **Nosite osobnu zaštitnu opremu i uvijek nosite zaštitne naočale.** Nošenje osobne zaštitne opreme, kao što je maska za prašinu, sigurnosna obuća koja ne kliže, zaštitna kaciga ili štitnik za sluh, ovisno od vrste i primjene električnog alata, smanjuje opasnost od ozljeda.
- ▶ **Izbjegavajte nehotično puštanje u rad. Prije nego što ćete utaknuti utikač u utičnicu i/ili staviti aku-bateriju, provjerite je li električni alat isključen.** Ako kod nošenja električnog alata imate prst na prekidaču ili se uključen uređaj priključi na električno napajanje, to može dovesti do nezgoda.
- ▶ **Prije uključivanja električnog alata uklonite alate za podešavanje ili vijčani ključ.** Alat ili ključ koji se nalazi u rotirajućem dijelu uređaja može dovesti do nezgoda.
- ▶ **Izbjegavajte neuobičajene položaje tijela. Zauzmite siguran i stabilan položaj tijela i u svakom trenutku održavajte ravnotežu.** Na taj način možete električni alat bolje kontrolirati u neočekivanim situacijama.
- ▶ **Nosite prikladnu odjeću. Ne nosite široku odjeću ili nakit. Kosu, odjeću i rukavice držite dalje od pomičnih dijelova.** Nepričvršćenu odjeću, dugu kosu ili nakit mogu zahvatiti pomični dijelovi.
- ▶ **Ako se mogu montirati naprave za usisavanje i hvatanje prašine, provjerite da li su iste priključene i da li se mogu ispravno koristiti.** Primjena naprave za usisavanje može smanjiti ugroženost od prašine.

**Brižljiva uporaba i ophodjenje s električnim alatima**

- ▶ **Ne preopterećujte uređaj. Za vaš rad koristite za to predviđen električni alat.** S odgovarajućim električnim alatom radit ćete bolje i sigurnije u navedenom području učinka.
- ▶ **Ne koristite električni alat čiji je prekidač neispravan.** Električni alat koji se više ne može uključivati i isključivati opasan je i mora se popraviti.
- ▶ **Izvučite utikač iz mrežne utičnice i/ili izvadite aku-bateriju prije podešavanja uređaja, zamjene pribora ili odlaganja uređaja.** Ovim mjerama opreza izbjeći će se nehotično pokretanje električnog alata.
- ▶ **Električni alat koji ne koristite spremite izvan dosega djece. Ne dopustite rad s uređajem osobama koje nisu s njim upoznate ili koje nisu pročitale ove upute.** Električni alati su opasni ako s njima rade neiskusne osobe.
- ▶ **Održavajte električni alat s pažnjom. Kontrolirajte da li pomični dijelovi uređaja besprijekorno rade i da nisu zaglavljani, da li su dijelovi polomljeni ili tako oštećeni da se ne može osigurati funkcija električnog alata. Prije primjene ove oštećene dijelove treba popraviti.** Mnoge nezgode imaju svoj uzrok u slabo održavanim električnim alatima.
- ▶ **Rezne alate održavajte ostrim i čistim.** Pažljivo održavani rezni alati s ostrim oštricama manje će se zaglaviti i lakše se s njima radi.
- ▶ **Električni alat, pribor, radne alate, itd. koristite prema ovim uputama i na način kako je to propisano za poseban tip uređaja. Kod toga uzmite u obzir radne uvjete i izvođene radove.** Uporaba električnih alata za druge primjene nego što je to predviđeno, može dovesti do opasnih situacija.

**Servisiranje**

- ▶ **Popravak vašeg električnog alata prepustite samo kvalificiranom stručnom osoblju ovlaštenog servisa i samo s originalnim rezervnim dijelovima.** Na taj će se način osigurati da ostane sačuvana sigurnost uređaja.

**Upute za sigurnost za brusilice za rezanje**

- ▶ **Štitnik koji pripada električnom alatu mora biti sigurno montiran i tako podešen da se postigne maksimalna sigurnost, tj. maksimalna zaštita osobe koja radi s brusilicom od najsitnijih komadića koji bi se mogli odlomiti od brusne ploče. Osobe koje rade s brusilicom i osobe koje se održavaju blizu brusilice, moraju se nalaziti izvan ravnine rotirajuće brusne ploče.** Štitnici moraju osobe koje rade s brusilicom zaštititi od odlomljenih komadića i slučajnog kontakta s brusnom pločom.
- ▶ **Za vaš električni alat koristite isključivo ravne, ojačane ili brusne ploče za rezanje s dijamentnim reznim oštricama.** Sama činjenica da se pribor može sigurno pričvrstiti na vaš električni alat ne jamči njegovu sigurnu primjenu.
- ▶ **Dopušteni broj okretaja električnog alata mora biti barem toliko visok kao maksimalni broj okretaja naveden na električnom alatu.** Pribor koji se vrti brže nego što je do dopušteno, mogao bi se polomiti i razletjeti.
- ▶ **Brusne ploče smiju se koristiti samo za preporučene mogućnosti primjene. Npr.: nikada ne brusite sa bočnom površinom brusne ploče za rezanje.** Brusne ploče za rezanje namijenjene su za skidanje materijala sa rubom brusne ploče. Bočnim djelovanjem sile na ovu brusnu ploču ona bi se mogla polomiti.
- ▶ **Uvijek koristite neoštećene stezne prirubnice, veličine odgovarajuće odabranim brusnim pločama.** Prikladne prirubnice stežu brusne ploče i tako smanjuju opasnost od loma brusnih ploča.
- ▶ **Vanjski promjer i debljina radnog alata moraju odgovarati dimenzijama vašeg električnog alata.** Pogrešno dimenzionirani električni alati ne mogu se dovoljno zaštititi ili kontrolirati.
- ▶ **Brusne ploče i prirubnice moraju točno odgovarati brusnom vretenu vašeg električnog alata.** Radni alati koji ne odgovaraju točno brusnom vretenu električnog alata, vrte se nejednolično, vrlo jako vibriraju i mogu dovesti do gubitka kontrole nad električnim alatom.
- ▶ **Ne koristite oštećene brusne ploče. Prije svake primjene brusnih ploča kontrolirajte ih na površinsko oštećenje i pukotine. Ako bi električni alat ili brusna ploča pala, provjerite da li se je na njoj pojavilo oštećenje ili koristite neoštećenu brusnu ploču. Kod rada s brusnom pločom, osoba koja radi s brusilicom i osobe koje se održavaju blizu brusilice, moraju se nalaziti izvan ravnine rotirajuće brusne ploče i električni alat ostavite jednu minutu da radi s maksimalnim brojem okretaja.** Oštećene brusne ploče puknuti će najčešće u ovom vremenu ispitivanja.
- ▶ **Nosite osobnu zaštitnu opremu. Ovisno od primjene koristite masku za zaštitu lica i zaštitne naočale. Ukoliko je to potrebno, nosite masku za zaštitu od prašine, štitičnike za sluh, zaštitne rukavice ili specijalne pregače, koje će vas zaštititi od sitnih čestica od brušenja i materijala.** Oči treba zaštititi od letećih stranih tijela koja nastaju kod različitih primjena. Zaštitne maske protiv prašine ili za disanje moraju profiltrirati prašinu nastalu kod primjene. Ako ste dulje vrijeme izloženi buci, mogao bi vam se pogoršati sluh.
- ▶ **Ako radite sa drugim osobama, pazite na siguran razmak od njihovog radnog područja. Svatko tko stupi u radno područje mora nositi osobnu zaštitnu opremu.** Odlomljeni komadići izratka ili odlomljeni radni alati mogu odletjeti i uzrokovati ozljede i izvan neposrednog radnog područja.
- ▶ **Kod izvođenja radova uređaj držite samo na izoliranim površinama zahvata, kada bi radni alat mogao oštetiti skrivene električne vodove ili vlastiti priključni kabel.** Kontakt sa električnim vodom pod naponom mogao bi staviti pod napon metalne dijelove uređaja i prouzročiti strujni udar.
- ▶ **Mrežni priključni kabel držite dalje od rotirajućih radnih alata.** Ako bi izgubili kontrolu nad električnim alatom, mrežni priključni kabel bi se mogao odrezati ili zahvatiti, a rotirajući radni alat bi mogao ozlijediti vaše ruke ili rame.

## 216 | Hrvatski

- ▶ **Nikada ne odlažite električni alat prije nego što se radni alat potpuno zaustavi.** Rotirajući radni alat bi mogao doći u kontakt s površinom odlaganja, zbog čega bi mogli izgubiti kontrolu nad električnim alatom.
- ▶ **Ne dopustite da električni alat radi dok ga nosite.** Rotirajući radni alat bi slučajnim kontaktom mogao zahvatiti vašu odjeću, a radni alat bi vas mogao ozlijediti.
- ▶ **Redovito čistite otvore za hlađenje vašeg električnog alata.** Ventilator motora uvlači prašinu u kućište električnog alata, a veliko nakupljanje metalne prašine može uzrokovati električne opasnosti.
- ▶ **Električni alat ne koristite blizu zapaljivih materijala.** Iskre bi mogle zapaliti ove materijale.
- ▶ **Ne koristite radne alate koji zahtijevaju tekuća rashladna sredstva.** Primjena vode ili ostalih tekućih rashladnih sredstava može dovesti do električnog udara.

**Povratni udar i odgovarajuće upute upozorenja**

- ▶ Povratni udar je iznenadna reakcija zbog zaglavljenosti ili blokiranja rotirajuće brusne ploče. Zaglavlivanje ili blokiranje rezultira naglim zaustavljanjem rotirajućeg radnog alata. Zbog toga se nekontrolirani električni alat ubrzava suprotno smjeru rotacije radnog alata, na mjestu blokiranja. Ako bi se npr. brusna ploča zaglavila ili blokirala u izratku, to bi moglo zahvatiti rubove brusne ploče koja zarezuje izradak, a brusna ploča bi se mogla odlomiti ili prouzročiti povratni udar. Brusna ploča bi se u tom slučaju pomaknula prema osobi ili dalje od sobe koja radi s brusilicom, ovisno od smjera rotacije brusne ploče na mjestu blokiranja. Kod toga bi se brusne ploče mogle i polomiti. Povratni udar je rezultat pogrešne ili manjkave uporabe električnog alata. On se može spriječiti prikladnim mjerama opreza, kao što je opisano u daljnjem tekstu.
  - ▶ **Električni alat držite čvrsto i vaše tijelo i ruke dovedite u položaj u kojem možete preuzeti sile povratnog udara.** Ukoliko postoji koristite uvijek dodatnu ručku, kako bi imali najveću moguću kontrolu nad silama povratnog udara ili momentima reakcije kod rada električnog alata. Osoba koja rukuje električnim alatom može prikladnim mjerama opreza ovladati povratnim udarom ili silama reakcije.
  - ▶ **Vaše ruke nikada ne stavljajte blizu rotirajućeg radnog alata.** Radni alat se kod povratnog udara može pomaknuti preko vaših ruku.
  - ▶ **Izbjegavajte područja ispred i iza rotirajuće brusne ploče za rezanje.** Povratnim udarom se električni alat potiskuje u smjeru suprotnom od smjera rotacije brusne ploče na mjestu blokiranja.
  - ▶ **Posebno opreznim radom u području uglova, oštih rubova, itd. spriječit ćete da se radni alat odbaci od izratka i da se u njemu uklješti.** Rotirajući radni alat kada se odbije na uglovima ili oštrim rubovima, sklon je uklještenju. To uzrokuje gubitak kontrole nad radnim alatom ili povratni udar.
  - ▶ **Ne koristite lančane ili nazubljene listove pile, kao ni segmentirane dijamantne ploče za rezanje, sa prorezima širine veće od 10 mm.** Takvi radni alati često uzrokuju povratni udar ili gubitak kontrole nad električnim alatom.
- ▶ **Izbjegavajte blokiranje brusne ploče za rezanje ili preveliki pritisak. Ne izvodite rezove prevelike dubine.** Preopterećenjem brusne ploče za rezanje povećava se nježno naprezanje i sklonost naginjanja iz vertikalnog položaja ili blokiranje, a time i mogućnost povratnog udara ili loma brusne ploče.
  - ▶ **Ako bi se brusna ploča za rezanje uklještila ili bi prekinuli rad, isključite električni alat i mirno ga držite dok se brusna ploča ne zaustavi. Ne pokušavajte iz reza vaditi brusnu ploču za rezanje koja se još vrti, jer bi nače moglo doći do povratnog udara.** Ustanovite i otklonite uzrok uklještenja.
  - ▶ **Ne uključujte ponovno električni alat sve dok se brusna ploča za rezanje nalazi zarezana u izratku. Prije nego što oprezno nastavite sa rezanjem, ostavite da brusna ploča za rezanje prvo postigne svoj puni broj okretaja.** Inače bi se brusna ploča mogla zaglaviti, odskočiti iz izratka ili uzrokovati povratni udar.
  - ▶ **Podložite ploče ili velike izratke, kako bi se izbjegla opasnost povratnog udara od uklještenosti brusne ploče za rezanje.** Veliki izraci se mogu prognuti pod djelovanjem svoje vlastite težine. Izradak se mora osloniti na obje strane, i to kako u blizini brusne ploče za rezanje, tako i na rubu.
  - ▶ **Budite posebno oprezni kod zarezivanja postojećih zidova ili na drugim nevidljivim područjima.** Brusna ploča za rezanje koja je zarezala plinske ili vodovodne cijevi, električne vodove ili ostale objekte, može uzrokovati povratni udar.

**Dodatne upute upozorenja****Nosite zaštitne naočale.**

- ▶ **Izradak pričvrstite i osigurajte na stabilnoj podlozi pomoću stega ili na neki drugi način.** Ako izradak držite samo sa rukom ili prema vašem tijelu, on će ostati nestabilan što može dovesti do gubitka kontrole nad uređajem.
- ▶ **Nosite štitnik za sluh, zaštitne naočale, masku za zaštitu od prašine i zaštitne rukavice.** Kao masku za zaštitu od prašine koristite barem polumasku klase FFP 2, koja filtrira čestice.
- ▶ **Primijenite prikladan uređaj za traženje kako bi se pronašli skriveni opskrbeni vodovi ili zatražite pomoć lokalnog distributera.** Kontakt s električnim vodovima može dovesti do požara i električnog udara. Oštećenje plinske cijevi može dovesti do eksplozije. Probijanje vodovodne cijevi uzrokuje materijalne štete ili može prouzročiti električni udar.
- ▶ **Nakon rada ne dirajte brusnu ploču za rezanje prije nego što se ohladi.** Brusna ploča za rezanje kod rada se jako zagrije.
- ▶ **Električni alat kod rada držite čvrsto s obje ruke i zauzmite siguran i stabilan položaj tijela.** Električni alat će se sigurno voditi s dvije ruke.



## Opis proizvoda i radova



**Treba pročitati sve napomene o sigurnosti i upute.** Ako se ne bi poštivale napomene o sigurnosti i upute to bi moglo uzrokovati strujni udar, požar i/ili teške ozljede.

Molimo otvorite preklapnu stranicu sa prikazom uređaja i držite ovu stranicu otvorenom dok čitate upute za uporabu.

### Uporaba za određenu namjenu

Električni alat je u kombinaciji sa usisavačem za prašinu klase M i uz uvjet čvrstog naljezanja i korištenja vodilica, predviđen za odrezivanje ili rezanje utora, prvenstveno u mineralnim materijalima, kao što je armirani beton, zidovi i kolnički zastori, bez primjene vode.

### Prikazani dijelovi uređaja

Numeriranje prikazanih dijelova odnosi se na prikaz električnog alata na stranici sa slikama.

- 1 Ručka (izolirana površina zahvata)
- 2 Brava za deblokiranje
- 3 Tipka za deblokiranje uređaja za glodanje
- 4 Skala za namještanje dubine rezanja

5 Tipka za namještanje graničnika dubine

6 Graničnik dubine

7 Hodni valjčići

8 Strelica smjera rada

9 Tipka za utvrđivanje vretena

10 Prekidač za uključivanje/isključivanje

11 Pokazivač servisiranja (GNF 35 CA)

12 Usisno crijevo\*

13 Usisni nastavak

14 Graničnik paralelnosti (GNF 20 CA)\*

15 Vodeći svornjak graničnika paralelnosti (GNF 20 CA)\*

16 Brusno vreteno

17 Prihvatna prirubnica

18 Dijamantna ploča za rezanje\*

19 Distantne pločice

20 Stezna matica

21 Račvasti ključ za steznu maticu\*

22 Alat za izbijanje\*

23 Smjer rotacije

\*Prikazan ili opisan pribor ne pripada standardnom opsegu isporuke. Potpuni pribor možete naći u našem programu pribora.

## Tehnički podaci

Glodalica za rezanje utora u zidovima		GNF 20 CA	GNF 35 CA
Kataloški br.		0 601 612 5..	0 601 621 7..
Nazivna primljena snaga	W	900	1400
Predana snaga	W	520	750
Broj okretaja pri praznom hodu	min <sup>-1</sup>	9300	9300
Max. promjer dijamantne ploče za rezanje	mm	115	150
Rad s jednom dijamantnom pločom za rezanje			
– min. debljina ploče za rezanje	mm	1,6	2,0
– max. debljina ploče za rezanje	mm	2,2	2,5
Rad s dvije dijamantne ploče za rezanje			
– min. debljina ploče za rezanje	mm	2 x 1,6	2 x 2,0
– max. debljina ploče za rezanje	mm	2 x 2,2	2 x 2,5
Stezni provrt	mm	22,2	22,2
Dubina utora	mm	0 – 20	0 – 35
Širina utora	mm	7 – 23	7 – 39
Težina odgovara EPTA-Procedure 01/2003	kg	3,4	4,7
Klasa zaštite		□/II	□/II

Podaci vrijede za nazivni napon [U] od 230 V. U slučaju odstupanja napona i u izvedbama specifičnim za dotičnu zemlju, ovi podaci mogu varirati.

218 | Hrvatski

**Informacije o buci i vibracijama**

		GNF 20 CA	GNF 35 CA
Izmjerene vrijednosti određene su prema EN 60745 (krečnopješčanik)			
Prag buke uređaja vrednovan sa A obično iznosi			
Prag zvučnog tlaka	dB(A)	94	102
Prag učinka buke	dB(A)	105	113
Nesigurnost K	dB	3	3
<b>Nositi štitnike za sluh!</b>			
Ukupne vrijednosti vibracija $a_h$ (vektorski zbor u tri smjera) i nesigurnost K određeni su prema EN 60745:			
$a_h$	$m/s^2$	= 4,0	= 4,0
K	$m/s^2$	= 1,5	= 1,5

Prag vibracije naveden u ovim uputama izmjeren je postupkom mjerenja propisanim u EN 60745 i može se primijeniti za međusobnu usporedbu električnih alata. Prikladan je i za privremenu procjenu opterećenja od vibracija.

Navedeni prag vibracija predstavlja glavne primjene električnog alata. Ako se međutim električni alat koristi za druge primjene, s različitim priborom, radnim alatima koji odstupaju od navedenih ili se nedovoljno održavaju, prag vibracija može odstupati. Na taj se način može osjetno povećati opterećenje od vibracija tijekom čitavog vremenskog perioda rada.

Za točnu procjenu opterećenja od vibracija trebaju se uzeti u obzir i vremena u kojima je uređaj isključen, ili doduše radi ali stvarno nije u primjeni. Na taj se način može osjetno smanjiti opterećenje od vibracija tijekom čitavog vremenskog perioda rada.

Prije djelovanja vibracija utvrdite dodatne mjere sigurnosti za zaštitu korisnika, kao npr.: održavanje električnog alata i radnih alata, kao i organiziranje radnih operacija.

**Izjava o usklađenosti** 

Izjavljujemo uz punu odgovornost da je ovaj proizvod opisan u „Tehnički podaci“ usklađen sa slijedećim normama ili normativnim dokumentima: EN 60745, prema odredbama smjernica 2011/65/EU, 2004/108/EC, 2006/42/EC.

Tehnička dokumentacija (2006/42/EC) može se dobiti kod: Robert Bosch GmbH, PT/ETM9, D-70745 Leinfelden-Echterdingen

Henk Becker                      Helmut Heinzelmann  
Executive Vice President      Head of Product Certification  
Engineering                      PT/ETM9

*Henk Becker*                      *Helmut Heinzelmann*  
i.v.

Robert Bosch GmbH, Power Tools Division  
D-70745 Leinfelden-Echterdingen  
20.01.2014

**Montaža****Usisavanje prašine**

► Prašina od materijala kao što su premazi sa sadržajem olova, neke vrste drva, mineralnih materijala i metala, može biti štetna za zdravlje. Dodirivanje ili udisanje prašine može uzrokovati alergijske reakcije i/ili oboljenja dišnih putova korisnika električnog alata ili osoba koje se nalaze u blizini.

Određena vrsta prašine, kao što je npr. prašina od hrastovine ili bukve smatra se kancerogenom, posebno u kombinaciji sa dodatnim tvarima za obradu drva (kromat, zaštitna sredstva za drvo). Materijal koji sadrži azbest smiju obrađivati samo stručne osobe.

- Po mogućnosti koristite usisavanje prašine prikladno za materijal.
- Osigurajte dobru ventilaciju radnog mjesta.
- Preporučuje se uporaba zaštitne maske sa filterom klase P2.

Pridržavajte se važećih propisa za obrađivane materijale.

**► Izbjegavajte nakupljanje prašine na radnom mjestu.**

Prašina se može lako zapaliti.

Usisavač prašine mora biti odobren za usisavanje prašine kamena. Bosch nudi prikladne usisavače prašine.

Električni alat može se izravno priključiti na utičnicu Bosch univerzalnog usisavača sa napravom za daljinsko pokretanje. On se automatski starta kod uključivanja električnog alata.

Nataknite usisno crijevo **12** (pribor) na usisni nastavak **13**. Spojite usisno crijevo **12** na usisavač prašine (pribor). Pregled priključaka na različite usisavače možete naći na kraju ovih uputa.

**Upute za primjenu glodalice za rezanje utora u zidovima**

Kako bi se smanjile emisije prašine koje se pojavljuju kod rada, pridržavajte se slijedećih uputa.

- Koristite samo kombinacije glodalice za rezanje utora u zidovima i usisavača za prašinu klase M, koje je preporučio Bosch. Ostale kombinacije mogu dovesti do slabijeg hvatanja i odvajanja prašine.
- Pridržavajte se uputa za uporabu, održavanje i čišćenje usisavača, uključujući filtera. Odmah ispraznite sabirni spremnik za prašinu čim se napuni. Redovito čistite filter usisavača i uvijek ponovno potpuno ugradite filter u usisavač.

- Koristite samo usisna crijeva koja je propisao Bosch. Nikada sa crijevom ne manipulirajte protupropisno. Ako bi kamenčići ušli u crijevo, prekinite rad i odmah očistite usisno crijevo. Izbjegavajte oštro pregibanje usisnog crijeva.
- Glodalicu za rezanje utora u zidovima koristite samo za uporabu za određenu namjenu.
- Koristite samo besprijekorne i oštre radne alate. Osjetno smanjeno napredovanje radova znak je istrošenog radnog alata.
- Pridržavajte se općih zahtjeva na radnim mjestima na radištu.
- Osigurajte dobro provjetravanje radnog prostora.
- Osigurajte slobodno radno polje. Za duže utore, usisavač se mora pravovremeno dovoditi.
- Nosite štitičke za sluh, zaštitne naočale, masku za zaštitu od prašine i prema potrebi rukavice. Kao masku za zaštitu od prašine koristite polumasku klase FFP 2 koja filtrira najmanje jednu česticu.
- Za čišćenje radnog mjesta koristite prikladan usisavač. Natloženu prašinu ne vrtložite metenjem.

### Ugradnja dijamantne ploče za rezanje

- ▶ **Prije svih radova na električnom alatu izvucite mrežni utikač iz utičnice.**
- ▶ **Kod ugradnje i zamjene dijamantne ploče za rezanje preporučuje se nošenje zaštitnih rukavica.**
- ▶ **Dijamantne ploče za rezanje se kod rada jako zagriju, te ih ne dirajte prije nego što se ohlade.**
- ▶ **Koristite samo ploče za rezanje s dijamantnim segmentima. Ploče za rezanje s dijamantnim segmentima smiju imati samo negativni kut rezanja i maksimalne proreze od 10 mm između segmenta.**

### Zakretanje uređaja za glodanje

Za zamjenu alata uređaj za glodanje se mora potpuno zakrenuti. Stavite električni alat na čvrstu podlogu. Okrenite bravu za deblokiranje **2**, npr. sa račvastim ključem **21** u smjeru suprotnom od kazaljke na satu.

- ▶ **Uređaj za glodanje će se time deblokirati i uz djelovanje sile opruge odmah zakrenuti prema gore.**

### Demontaža stezne naprave (vidjeti sliku A)

Pritisnite tipku za blokiranje vretena **9** za utvrđivanje brusnog vretena.

- ▶ **Tipku za utvrđivanje vretena pritisnite samo dok brusno vreteno miruje.** Električni alat bi se inače mogao oštetiti.

Otpustite steznu maticu **20** sa račvastim ključem **21** i odvijte steznu maticu **20**. Uklonite distantne pločice **19** i prihvatnu prirubnicu **17**.

Očistite brusno vreteno **16** i sve dijelove koje treba montirati.

### Određivanje širine utora

Širina utora se dobije iz broja distantnih pločica **19** između obje dijamantne ploče za rezanje **18** i širine rezanja dijamantnih ploča za rezanje.

Širina utora izračunava se kako slijedi:

Širina utora = debljina distantnih pločica + širina dijamantnih ploča za rezanje.

Dopuštena širina utora može se uzeti iz „Tehnički podaci“.

Električni alat smijete koristiti sa jednom ili dvije dijamantne ploče za rezanje.

### Montaža stezne naprave (vidjeti sliku A)

Stavite prihvatnu prirubnicu **17** na brusno vreteno **16**. Prihvatna prirubnica mora sa svojim okretnim zahtovom točno sjesti brusno vreteno.

Stavite dijamantnu ploču za rezanje **18** i distantne pločice **19** na prihvatnu prirubnicu **17**.

- ▶ **Neovisno od tražene širine utora, uvijek treba ugraditi sve isporučene distantne pločice 19.** Dijamantna ploča za rezanje **18** mogla bi se tijekom rada otpustiti i uzrokovati ozljede.

Broj potrebnih distantnih pločica:

GNF 20 CA: 5 kom. svaka debljine 4 mm

GNF 35 CA: 3 kom. svaka debljine 4 mm i 4 kom. svaka debljine 6 mm

Između 2 dijamantne ploče za rezanje **18** mora se ugraditi najmanje jedna distantna pločica **19**.

Kod montaže dijamantnih ploča za rezanje pazite da se podudara strelica smjera rotacije na dijamantnoj ploči za rezanje i strelica smjera rotacije električnog alata (vidjeti strelicu smjera rotacije na glavi prijenosnika).

Pritisnite tipku za blokiranje vretena **9** za utvrđivanje brusnog vretena.

Navrnite steznu maticu **20** i stegnite je račvastim ključem **21**.

Ponovno zakrenite uređaj za glodanje. Provjerite blokiranje uređaja za glodanje potezanjem za ručku.

Kod radova sa 2 dijamantne ploče za rezanje **18** uvijek ih zamijenite u paru.

Redoslijed montaže je vidljiv na stranici sa slikama.

## Rad

### Prethodno biranje dubine rezanja

- ▶ **Prethodno biranje dubine rezanja smije se provesti samo kod isključenog električnog alata.**

Sa graničnikom dubine **6** može se prethodno odabrati tražena dubina rezanja.

Pritisnite tipku za namještanje graničnika dubine **5** i pomaknite graničnik dubine **6** na traženu dubinu rezanja na skali dubine rezanja **4**. Ponovno otpustite tipku **5**.

Provjerite da li je graničnik dubine **6** ponovno uskočio u svoje sjedište.

### Puštanje u rad

- ▶ **Pridržavajte se mrežnog napona! Napon izvora struje mora se podudarati s podacima na tipskoj pločici električnog alata. Električni alati označeni s 230 V mogu raditi i na 220 V.**

### Uključivanje/isključivanje

- ▶ **Prije puštanja u rad provjerite da li je uređaj za glodanje uskočio u krajnji gornji položaj.** Dijamantne ploče za rezanje bi mogle dodirnuti izradak, a vi bi kod uključivanja mogli izgubiti kontrolu nad električnim alatom.

## 220 | Hrvatski

Za **puštanje u rad** električnog alata, prekidač za uključivanje/isključivanje **10** pomaknite prema naprijed.

Za **utvrđivanje** prekidača za uključivanje/isključivanje **10**, prekidač za uključivanje/isključivanje **10** pritisnite prema naprijed i dolje, dok ne preskoči.

Za **isključivanje** električnog alata otpustite prekidač za uključivanje/isključivanje **10**, odnosno ako je aretiran, pritisnite na kratko prekidač za uključivanje/isključivanje **10** straga prema dolje i zatim ga otpustite.

Za štednju električne energije, električni alat uključite samo ako ćete ga koristiti.

► **Prije uporabe kontrolirajte dijamanatnu ploču za rezanje.** Dijamanatna ploča za rezanje mora biti besprijekorno ugrađena i mora se moći slobodno vrtjeti. Provedite probni rad u trajanju najmanje jedne minute bez opterećenja. Ne koristite oštećene, neokrugle ili vibrirajuće dijamanatne ploče za rezanje. Oštećene dijamanatne ploče za rezanje mogle bi se rasprsnuti i uzrokovati ozljede.

#### Ograničenje struje zaleta

Elektroničko ograničenje struje zaleta ograničava snagu kod uključivanja električnog alata i omogućava rad sa priključkom na 16 A osiguraču.

#### Konstantelektronik

Konstantelektronik održava broj okretaja kod praznog hoda i opterećenja gotovo konstantnim i time jamči jednolični radni učinak.

#### Zaštita od preopterećenja

Kod preopterećenja će se zaustaviti elektromotor električnog alata. Električni alat ostavite da se ohladi u trajanju cca. 30 sekundi, radom bez opterećenja kod maksimalnog broja okretaja pri praznom hodu.

#### Zaštita od ponovnog uključivanja (GNF 35 CA)

Zaštita od ponovnog uključivanja sprječava nekontrolirano pokretanje električnog alata nakon prekida dovoda struje.

Za **ponovno puštanje u rad** pomaknite prekidač za uključivanje/isključivanje **10** u isključeni položaj i ponovno uključite električni alat.

**Napomena:** Redovito provjeravajte funkciju zaštite od ponovnog pokretanja, tako da tijekom rada izvučete mrežni utikač i nakon toga ga ponovno utaknete.

#### Upute za rad

- **Oprez kod prorezivanja proreza u nosivim zidovima, vidjeti poglavlje „Napomene za statiku“.**
- **Električni alat ne opterećujte toliko jako da se zaustavi pod opterećenjem.**
- **Stegnite izradak ukoliko on ne leži sigurno pod djelovanjem vlastite težine.**
- **Električni alat smije se koristiti samo za suho rezanje.**

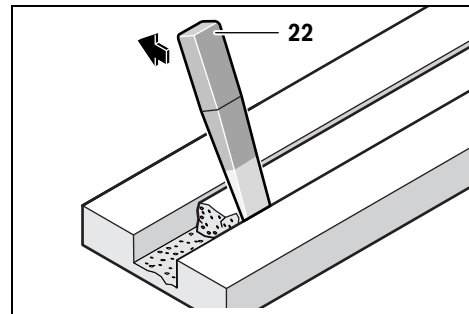
Zaštitite brusnu ploču za rezanje od udaraca i masnoća. Brusnu ploču za rezanje ne izlažite bočnom pritisku.

- Namjestite dubinu rezanja, vidjeti poglavlje „Prethodno biranje dubine rezanja“. Da bi se kompenzirale netočnosti, koje nastaju kod izbijanja segmenta, dubina rezanja mora biti za cca. 3 mm veća od tražene dubine utora.

- Električni alat sa hodnim valjčićima **7** stavite na obrađivanu površinu. Uređaj za glodanje mora biti do kraja zakrenut prema gore.
- Uključite električni alat.
- Za deblokiranje uređaja za glodanje pomaknite tipku za deblokiranje **3** prema gore. Sa uređajem za glodanje zarezite polako u materijal.
- Vodite električni alat sa obje ručke i sa posmakom prilagođenim obrađivanom materijalu.
- Električni alat mora se uvijek voditi protuhodno. Međutim postoji opasnost da se **nekontrolirano** istisne iz reza. Vodite električni alat u smjeru strelice **8**.
- Električni alat se može pomicati kako u smjeru rezanja, tako i izvlačiti iz reza. Okomiti prerezi mogu se lako izvoditi načinom rada sa povlačenjem, odozgo prema dolje.
- Nakon završene radne operacije zakrenite uređaj za glodanje iz utora dok motor radi, sve dok uređaj za glodanje ne uskoči u krajnji gornji položaj.
- Isključite električni alat.

Dijamanatnu ploču za rezanje koja se vrti pod djelovanjem inercije ne kočite bočnim pritiskom.

► **Dijamanatne ploče za rezanje se kod rada jako zagriju, te ih ne dirajte prije nego što se ohlade.**



Preostali segment u materijalu odstranite alatom za izbijanje **22**.

Krivuljni rezovi se ne mogu izvoditi jer bi se inače dijamanatne ploče za rezanje mogle u izratku postaviti u kosi položaj.

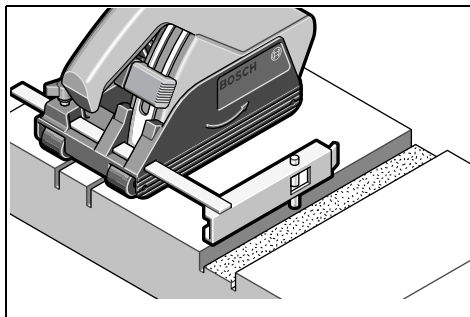
Kod prorezivanja pločastih materijala, isti moraju ležati na čvrstoj podlozi ili na njoj moraju biti oslonjeni.

Kod probijanja zidova, npr. sa bušačim čekićem, u znatnoj mjeri možete spriječiti pucanje materijala na gornjoj površini, ako prethodno sa glodalicom za rezanje utora u zidovima izrežete utor maksimalne dubine rezanja.

Kod rezanja posebno tvrdih materijala, npr. betona sa velikim sadržajem šljunka, dijamanatna ploča za rezanje bi se mogla pregrijati i zbog toga oštetiti. Na to ukazuje vijenac iskri koji se okreće sa dijamanatnom pločom za rezanje.

U tom slučaju prekinite postupak rezanja i ostavite dijamanatnu ploču za rezanje da u svrhu hlađenja kraće vrijeme radi pri praznom hodu kod maksimalnog broja okretaja.

Osjetno slabljenje napredovanja rada i rotirajući vijenac iskri predstavljaju znak zatupljenja dijamanatne ploče za rezanje. Ona se može ponovno naoštriti kratkim rezovima u abrazivnom materijalu, npr. krečnospješčaniku.

**Graničnik paralelnosti (GNF 20 CA)**

Za glodanje ostalih utora paralelno sa već postojećim utorom, pritisnite vodeći svornjak **15** graničnika paralelnosti **14** prema dolje u postojeći utor i nakon toga izvodite operaciju glodanja.

**Napomene za statiku**

Prorezivanje nosivih zidovima podliježe normi DIN 1053 dio 1 ili važećim propisima dotične zemlje. Ovih se propisa treba neizostavno pridržavati. Prije početka rada savjetujte se sa odgovornim statičarom, arhitektima ili ovlaštenim rukovodstvom gradilišta.

Dopuštena dubina i širina proreza ovisna je od dužine proreza, debljine stjenke i korištenog građevnog materijala.

**Održavanje i servisiranje****Održavanje i čišćenje**

- ▶ **Prije svih radova na električnom alatu izvucite mrežni utikač iz utičnice.**
- ▶ **Električni alat i otvore za hlađenje održavajte čistim kako bi se moglo dobro i sigurno raditi.**

Nakon završenog rada demontirajte stezne naprave i očistite sve stezne dijelove kao i štitnik.

Pažljivo uskladištite i postupajte sa priborom.

**Pokazivač servisiranja 11 (GNF 35 CA)**

Kada se istroše ugljene četkice električni alat će se sam isključiti. To će se cca. 8 sati prije pokazati paljenjem ili treptanjem pokazivača servisiranja **11**. Električni alat se za održavanje mora poslati u ovlašteni servis, na adresu navedenu u poglavlju „Servisiranje i savjetovanje o primjeni“.

Ako je potrebna zamjena priključnog kabela, tada je treba provesti u Bosch servisu ili u ovlaštenom servisu za Bosch električne alate, kako bi se izbjeglo ugrožavanje sigurnosti.

**Rezervni dijelovi****GNF 20 CA**

Prihvatna prirubnica <b>17</b>	3 600 390 023
Distantne pločice 4 mm <b>19</b>	3 609 202 041
Stezna matica <b>20</b>	3 603 345 005

**GNF 35 CA**

Prihvatna prirubnica <b>17</b>	3 609 202 039
Distantne pločice 4 mm <b>19</b>	3 609 202 041
Distantne pločice 6 mm <b>19</b>	3 609 202 042
Stezna matica <b>20</b>	3 609 202 040

**Servisiranje i savjetovanje o primjeni**

Ovlašteni servis će odgovoriti na vaša pitanja o popravcima i održavanju vašeg proizvoda te o rezervnim dijelovima. Povećane crteže i informacije o rezervnim dijelovima možete naći na adresi:

**www.bosch-pt.com**

Bosch tim za savjetovanje o primjeni rado će vam pomoći odgovorom na pitanja o našim proizvodima i priboru.

Za slučaj povratnih upita ili naručivanja rezervnih dijelova, molimo vas neizostavno navedite 10-znamenkasti kataloški broj sa tipske pločice električnog alata.

**Hrvatski**

Robert Bosch d.o.o.  
Kneza Branimira 22  
10040 Zagreb  
Tel.: (01) 2958051  
Fax: (01) 2958050

**Zbrinjavanje**

Električni alat, pribor i ambalažu treba dovesti na ekološki prihvatljivu ponovnu primjenu.

Električne alate ne bacajte u kućni otpad!

**Samo za zemlje EU:**

Prema Europskim smjernicama 2012/19/EU za električne i elektroničke stare uređaje, električni alati koji više nisu uporabivi moraju se odvojeno sakupiti i dovesti na ekološki prihvatljivu ponovnu primjenu.

**Zadržavamo pravo na promjene.**

## Eesti

### Ohutusnõuded

#### Üldised ohutusjuhised

**⚠ TÄHELEPANU** Kõik ohutusnõuded ja juhised tuleb läbi lugeda. Ohutusnõuete ja juhiste eiramise tagajärjeks võib olla elektrilöökk, tulekahju ja/või rasked vigastused.

**Hoidke kõik ohutusnõuded ja juhised edasiseks kasutamiseks hoolikalt alles.**

Allpool kasutatud mõiste „Elektriline tööriist“ käib võrgutoitega (toitejuhtmega) elektriliste tööriistade ja akutoitega (ilma toitejuhtmeta) elektriliste tööriistade kohta.

#### Ohutusnõuded tööpiirkonnas

- ▶ **Töökoht peab olema puhas ja hästi valgustatud.** Töökohtas valitsev segadus ja hämarus võib põhjustada õnnetusi.
- ▶ **Ärge kasutage elektrilist tööriista plahvatusohtlikus keskkonnas, kus leidub tuleohtlikke vedelikke, gaase või tolmu.** Elektrilistest tööriistadest lööb sädemeid, mis võivad tolmu või aurud süüdata.
- ▶ **Elektrilise tööriista kasutamise ajal hoidke lapsed ja teised isikud töökohast eema.** Kui Teie tähelepanu kõrvale juhitakse, võib seade Teie kontrolli alt väljuda.

#### Elektriohutus

- ▶ **Elektrilise tööriista pistik peab pistikupesasse sobima.** Pistiku kallal ei tohi teha mingeid muudatusi. Ärge kasutage kaitsemaandusega elektriliste tööriistade puhul adapterpistikuid. Muutmata pistikud ja sobivad pistikupesad vähendavad elektrilöögi saamise riski.
- ▶ **Vältige kehakontakti maandatud pindadega, nagu torud, radiaatorid, pliidid ja külmikud.** Kui Teie keha on maandatud, on elektrilöögi oht suurem.
- ▶ **Hoidke seadet vihma ja niiskuse eest.** Kui elektrilisse tööriista on sattunud vett, on elektrilöögi oht suurem.
- ▶ **Ärge kasutage toitejuhet otstarvetel, milleks see ei ole ette nähtud, näiteks elektrilise tööriista kandmiseks, ülesriputamiseks või pistiku pistikupesast väljatõmbamiseks.** Hoidke toitejuhet kuumuse, õli, teravate servade ja seadme liikuvate osade eest. Kahjustatud või keerduväändunud toitejuhtmed suurendavad elektrilöögi ohtu.
- ▶ **Kui töötate elektrilise tööriistaga vabas õhus, kasutage ainult selliseid pikendusjuhtmeid, mida on lubatud kasutada ka välitingimustes.** Välitingimustes kasutamiseks sobiva pikendusjuhtme kasutamine vähendab elektrilöögi ohtu.
- ▶ **Kui elektrilise tööriista kasutamine niiskes keskkonnas on vältimatu, kasutage rikkevoolukaitselülitit.** Rikkevoolukaitselülitit kasutamine vähendab elektrilöögi ohtu.

#### Inimeste turvalisus

- ▶ **Olge tähelepanelik, jälgige, mida Te teete, ning toimige elektrilise tööriistaga töötades kaalutletult.** Ärge kasutage elektrilist tööriista, kui olete väsinud või uimasti-

te, alkoholi või ravimite mõju all. Hetkeline tähelepanematus seadme kasutamisel võib põhjustada tõsisid vigastusi.

- ▶ **Kandke isikukaitsevahendeid ja alati kaitseprille.** Isikukaitsevahendite, näiteks tolumumaski, libisemiskindlate turvajalatsite, kaitsekiivri või kuulmiskaitsevahendite kandmine – sõltuvalt elektrilise tööriista tüübist ja kasutusala – vähendab vigastuste ohtu.
- ▶ **Vältige seadme tahtmatut käivitamist. Enne pistiku ühendamist pistikupesasse, aku ühendamist seadme külge, seadme ülestõstmist ja kandmist veenduge, et elektriline tööriist on välja lülitatud.** Kui hoiate elektrilise tööriista kandmisel sõrme lülitil või ühendate vooluvõrku sisselülitatud seadme, võivad tagajärjeks olla õnnetused.
- ▶ **Enne elektrilise tööriista sisselülitamist eemaldage selle küljest reguleerimis- ja mutrivõtmed.** Seadme pöörleva osa küljes olev reguleerimis- või mutrivõti võib põhjustada vigastusi.
- ▶ **Vältige ebataolist kehaasendit. Võtke stabiilne tööasend ja hoidke kogu aeg tasakaalu.** Nii saate elektrilist tööriista ootamatutes olukordades paremini kontrollida.
- ▶ **Kandke sobivat rõivastust. Ärge kandke laiu riideid ega ehteid. Hoidke juuksed, rõivad ja kindad seadme liikuvatest osadest eemal.** Lotendavad riided, ehted või pikad juuksed võivad sattuda seadme liikuvate osade vahele.
- ▶ **Kui on võimalik paigaldada tolmueemaldus- ja tolmu kogumisseadiseid, veenduge, et need on seadmega ühendatud ja et neid kasutatakse õigesti.** Tolmueemaldusseadise kasutamine vähendab tolmust põhjustatud ohtu.

#### Elektriliste tööriistade hoolikas käsitlemine ja kasutamine

- ▶ **Ärge koormake seadet üle. Kasutage töö tegemiseks selleks ettenähtud elektrilist tööriista.** Sobiva elektrilise tööriistaga töötate ettenähtud jõudluspiirides efektiivsemalt ja ohutumalt.
- ▶ **Ärge kasutage elektrilist tööriista, mille lüliti on rikkis.** Elektriline tööriist, mida ei ole enam võimalik lülitist sisse ja välja lülitada, on ohtlik ning tuleb parandada.
- ▶ **Tõmmake pistik pistikupesast välja ja/või eemaldage seadme aku enne seadme reguleerimist, tarvikute vahetamist ja seadme ärapanekut.** See ettevaatusabinõu väldib elektrilise tööriista soovimatut käivitamist.
- ▶ **Kasutusvälisel ajal hoidke elektrilise tööriista lastele kättesaamatus kohas. Ärge laske seadet kasutada isikutel, kes seadet ei tunne või pole siintoodud juhiseid lugenud.** Asjatundmatute isikute käes on elektrilised tööriistad ohtlikud.
- ▶ **Hoolitsege seadme eest korralikult. Kontrollige, kas seadme liikuvad osad töötavad veatult ega kiildu kiini. Veenduge, et seadme detailid ei ole murdunud või kahjustatud määral, mis mõjutab seadme töökindlust. Laske kahjustatud detailid enne seadme kasutamist parandada.** Paljude õnnetuste põhjuseks on halvasti hooldatud elektrilised tööriistad.

- ▶ **Hoidke löiketarvikud teravad ja puhtad.** Hoolikalt hooldatud, teravate löikeservadega löiketarvikud kiilduvad harvemini kinni ja neid on lihtsam juhtida.
  - ▶ **Kasutage elektrilist tööriista, lisavarustust, tarvikuid jne vastavalt siintoodud juhistele ning nii, nagu konkreetse seadmetüübi jaoks ette nähtud. Arvestage seejuures töötingimuste ja teostatava töö iseloomuga.** Elektriliste tööriistade nõuetevastane kasutamine võib põhjustada ohtlikke olukordi.
- Teenindus**
- ▶ **Laske elektrilist tööriista parandada ainult kvalifitseeritud spetsialistidel, kes kasutavad originaalvaruosi.** Nii tagate püsivalt seadme ohutu töö.
- Ohutusnõuded ketasilõikurite kasutamisel**
- ▶ **Elektrilise tööriista juurde kuuluv kettakaitse tuleb tugevasti kinnitada ja välja reguleerida nii, et tagatud on maksimaalne turvalisus, mis tähendab, et kettakaitse peab katma suuremat osa lihvketast. Hoidke ennast ja läheduses viibivaid isikuid väljaspool pöörleva lihvketta tasandit.** Kettakaitse kaitseb kasutajat toorikust eralduvate tükide ja juhuliku kokkupuute eest lihvkettaga.
  - ▶ **Kasutage elektrilise tööriistaga üksnes sirgeid tugevdatud või teemantkattega lõikeketaid.** Asjaolu, et tarvik on võimalik seadme külge kinnitada, ei taga veel ohutut kasutamist.
  - ▶ **Kasutatava tarviku lubatud pöörlemiskiirus peab olema vähemalt sama suur nagu elektrilise tööriista maksimaalne pöörete arv.** Lubatud kiirusest kiiremini pöörlev tarvik võib puruneda ning selle tükid võivad laiali paiskuda.
  - ▶ **Lõikeketaid tohib kasutada üksnes ettenähtud otstarbel.** Näiteks ei tohi lõikeketta külgpinda kunagi kasutada lihvimiseks. Lõikekettad on ette nähtud lõikamiseks ketta servaga. Külgsuunas rakendatava jõu toimeil võivad need kettad puruneda.
  - ▶ **Kasutage valitud lihvketta jaoks sobiva suurusega ja kahjustusteta flantse.** Sobivad flantsid kaitsevad lihvketast ja vähendavad lihvketta purunemise ohtu.
  - ▶ **Tarviku välisläbimõõt ja paksus peavad vastama elektrilise tööriista mõõtmetele.** Valede mõõtmetega tarvikuid ei kata kaitsekate piisaval määral, mistõttu võivad need kontrolli alt väljuda.
  - ▶ **Lihvkettad ja flantsid peavad seadme spindliga täpselt sobima.** Tarvikud, mille läbimõõt ei vasta elektrilise tööriista spindli läbimõõdule, pöörlevad ebaühtlaselt, vibreerivad tugevasti ja võivad põhjustada kontrolli kaotuse tööriista üle.
  - ▶ **Ärge kasutage kahjustatud lihvketaid. Iga kord enne kasutamist kontrollige lihvketaid pragude ja mõrade suhtes. Kui seade või lihvketas kukub maha, veenduge, et see ei ole kahjustatud ning vajaduse korral võtke kasutusele veatu lihvketas. Pärast lihvketta kontrollimist ja paigaldamist laske seadmel töötada ühe minuti jooksul maksimaalsetel tühikäigupööretel. Seejuures veenduge, et nii Teie ise kui ka läheduses viibivad inimesed ei paikne pöörleva lihvkettaga ühel tasandil.** Kahjustatud lihvketad murduvad tavaliselt selle katseaja jooksul.
  - ▶ **Kandke isikukaitsevahendeid. Kasutage vastavalt kasutusotstarbele näomaski, silmakaitset või kaitseprille. Vajaduse korral kandke tolmu- või hingamisteede kaitsevahendeid, kaitsekindaid või kaitsepõlle, mis kaitseb Teid lihvimisel eralduvate väikeste osakeste eest.** Silmad peavad olema kaitstud seadme kasutamisel eralduvate võõrkehade eest. Tolmu- või hingamisteede kaitsemaskid peavad filtreerima kasutamisel tekkiva tolmu. Pikaajaline vali müra võib kahjustada kuulmist.
  - ▶ **Veenduge, et teised inimesed on tööpiirkonnast ohutus kauguses. Igaüks, kes tööpiirkonda siseneb, peab kandma isikukaitsevahendeid.** Tooriku või tarviku murdunud tükid võivad eemale paiskuda ja põhjustada vigastusi ka väljaspool otsest tööpiirkonda.
  - ▶ **Kui teostate töid, mille puhul tarvik võib tagada varjatud elektrijuhtmeid või seadme enda toitejuhet, hoidke seadet ainult isoleeritud käepidemetest.** Kontakt pingele all oleva elektrijuhtmega võib pingestada seadme metall-osad ja põhjustada elektrilöögi.
  - ▶ **Hoidke toitejuhet pöörlevatest tarvikutest eemal.** Kui kaotate kontrolli seadme üle, võib tekkida toitejuhtme läbilõikamise oht, samuti võib pöörlev tarvik vigastada Teie kätt või sõrmi.
  - ▶ **Ärge asetage seadet käest enne, kui tarvik on täielikult seiskunud.** Pöörlev tarvik võib aluspinnaga kokku puutuda, mille tagajärjel võite kaotada elektrilise tööriista üle kontrolli.
  - ▶ **Seadme transportimise ajal ärge laske seadmel töötada.** Teie rõivad võivad pöörleva tarvikuga juhuslikult kokku puutuda ning tarvik võib tungida Teie kehasse.
  - ▶ **Puhastage regulaarselt seadme ventilatsiooniasvid.** Mootori ventilator tõmbab tolmu korpusesse, kuhjuv metallitolm võib põhjustada elektrilisi ohte.
  - ▶ **Ärge kasutage seadet kergestiisüttivate materjalide läheduses.** Sädemete tõttu võivad need materjalid süttida.
  - ▶ **Ärge kasutage tarvikuid, mille puhul tuleb kasutada jahutusvedelikke.** Vee või teiste jahutusvedelike kasutamine võib põhjustada elektrilöögi.
- Tagasilööök ja asjaomased ohutusnõuded**
- ▶ **Tagasilööök on kinnikiilduva või blokeeruva lihvketta äkiline reaktsioon. Kinnikiildumine või blokeerumine põhjustab pöörleva lõikeketta äkilise seiskumise. Selle toimeil liigub kontrolli alt väljunud seade tarviku pöörlemissuuna vastupidises suunas.** Kui nt lihvketas kinni kiildub, võib lihvketta serv toorikusse kinni jääda, mistõttu ketas murdub ja põhjustab tagasilöögi. Lihvketas liigub siis sõltuvalt pöörlemissuunast kas seadme kasutaja poole või kasutajast eemale. Seejuures võivad lihvketad ka puruneda. Tagasilööök on seadme vale või puuduliku käsitsuse tagajärg. Seda saab järgnevalt kirjeldatud sobivate ettevaatusabinõude rakendamisega ära hoida.
  - ▶ **Hoidke seadet tugevasti kinni ja viige oma keha ja käed asendisse, milles saate tagasilöögijõududele vastu astuda. Suurima kontrolli saavutamiseks tagasilöögijõude või reaktsioonimomentide üle kasutage alati lisakäepidet, kui see on olemas.** Seadme kasutaja suudab

## 224 | Eesti

sobivaid ettevaatusabinõusid rakendades tagasilöögi- ja reaktsioonijõudusid kontrollida.

- ▶ **Ärge viige oma kätt kunagi pöörlevate tarvikute lähedusse.** Tagasilöögi puhul võib tarvik liikuda üle Teie käe.
- ▶ **Vältige pöörleva löikeketta ette ja taha jäävat piirkonda.** Tagasilöögi mõjul liigub seade lihvketta pöörlemissuunale vastupidises suunas.
- ▶ **Eriti ettevaatlikult töötage nurkade, teravate servade jmt piirkonnas. Hoidke ära tarvikute tagasipõrkumine toorikult ja kinnikiildumine.** Pöörlev tarvik kaldub nurkades, teravates servades ja tagasipõrkumise korral kinni kiilduma. See põhjustab kontrolli kaotuse seadme üle või tagasilöögi.
- ▶ **Ärge kasutage kett- ja hammastatud saeketast ega segmentidega teemantketast, milles on üle 10 mm laiused vahed.** Sellised tarvikud põhjustavad tihti tagasilöögi ja kontrolli kaotuse seadme üle.
- ▶ **Vältige löikeketta kinnikiildumist ja ärge rakendage liigset survet. Ärge tehke liiga sügavaid löikeid.** Löikekettale avalduva ülekoormuse toimel võib löikeketas kaldu vajuda või kinni kiilduda, mistõttu tekib tagasilöögi või lihvketta purunemise oht.
- ▶ **Kui löikeketas kinni kiildub või kui Te töö katkestate, lülitage saag välja ja hoidke toorikut paigal seni, kuni saeketas on täielikult seiskunud. Ärge üritage veel pöörlevat löikeketast löikejoonest välja tõmmata, vastasel korral võib tekkida tagasilöökk.** Tehke kindlaks ja kõrvaldage kinnikiildumise põhjus.
- ▶ **Ärge lülitage seadet sisse seni, kuni see on veel toorikus. Laske löikekettal kõigepealt saavutada maksimaalpöörded, enne kui löiget ettevaatlikult jätkate.** Vastasel korral võib ketas kinni kiilduda, toorikust välja hüpata või tagasilöögi põhjustada.
- ▶ **Toestage plaadid või suured toorikud, et vähendada kinnikiildunud löikekettast tingitud tagasilöögi ohtu.** Suured toorikud võivad omaenda kaalu tõttu läbi painduda. Toorik peab olema toetatud mõlemalt poolt, nii löikejoone lähedalt kui ka servast.
- ▶ **Olge eriti ettevaatlikult uputuslõigete tegemisel sein-tesse või teistesse varjatud objektidesse.** Uputatav löikeketas võib gaasi- või veetorude, elektrijuhtmete või teiste objektide tabamisel põhjustada tagasilöögi.

## Täiendavad ohutusnõuded



## Kandke kaitseprille.

- ▶ **Kinnitage toorik pitskruvi või mõne muu kinnitusvahendi abil stabiilse aluse külge.** Kui hoiate toorikut vaid käega või surute seda vastu oma keha, jääb toorik liikuvaks, mistõttu võite kaotada selle üle kontrolli.
- ▶ **Kasutage kuulmiskaitsevahendeid, kaitseprille, tolmu- kaitsemaski ja kindaid. Kandke tolmu- kaitsemaskina osakesi filtreerivat poolmaski, mis kuulub klassi FFP 2 või kõrgemasse klassi.**

- ▶ **Varjatult paiknevate elektrijuhtmete, gaasi- või veetorude avastamiseks kasutage sobivaid otsimisseadmeid või pöörduge kohaliku elektri-, gaasi- või veevarustust- firma poole.** Kokkupuutel elektrijuhtmetega tekib tulekahju- ja elektrilöögioht. Gaasitorustiku vigastamisel tekib plahvatusoht. Veetorustiku vigastamine põhjustab materiaalse kahju ja võib tekitada elektrilöögi.
- ▶ **Pärast töö lõppu ärge puudutage löikeketast enne, kui see on jahtunud.** Löikeketas läheb töötamisel väga kuumaks.
- ▶ **Hoidke elektrilist tööriista töötades mõlema käega ja säilitage stabiilne asend.** Elektriline tööriist püsib kahe käega hoides kindlamini käes.

## Seadme ja selle funktsioonide kirjeldus



**Kõik ohutusnõuded ja juhised tuleb läbi lugeda.** Ohutusnõuete ja juhiste eiramise tagajärjeks võib olla elektrilöökk, tulekahju ja/või rasked vigastused.

Avage kokkuvolditud lehekül, millel on toodud joonised seadme kohta, ja jätkake see kasutusjuhendi lugemise ajaks lahti.

## Nõuetekohane kasutamine

Seade on ette nähtud põhiliselt mineraalsete materjalide, näiteks terasbetooni, müüritise ja tänavakivide kuivlõikamiseks ja -lihvimiseks. Seejuures peab seade toetuma kindlalt juht- kelgule ning seadmega töötamisel tuleb kasutada M klassi tolmu imemiseks sobivat tolmuimejat.

## Seadme osad

Seadme osade numeratsiooni aluseks on jooniste leheküljel toodud numbrid.

- 1 Käepide (isoleeritud haardepind)
- 2 Vabastuslukk
- 3 Freesimisrakise vabastusklahv
- 4 Löikesügavuse skaala
- 5 Nupp sügavuspiiriku reguleerimiseks
- 6 Sügavuspiirik
- 7 Rullikud
- 8 Pöörlemissuunda tähistav nool
- 9 Spindilulukustusnupp
- 10 Lülitid (sisse/välja)
- 11 Hoolduse indikaatorituli (GNF 35 CA)
- 12 Äratõmbevoolik\*
- 13 Tolmueemaldusliitmik
- 14 Paralleelrakis (GNF 20 CA)\*
- 15 Paralleelrakise juhtpolt (GNF 20 CA)\*
- 16 Spindel
- 17 Alusseib
- 18 Teemantlöikeketas\*



Eesti | 225

- 19 Vaheseibid  
20 Kinnitusmutter  
21 Kinnitusmutri silmusvõti\*

- 22 Murdmistarvik\*  
23 Pöörlemissuund

\*Tarnekomplekt ei sisalda kõiki kasutusjuhendis olevatel joonistel kujutatud või kasutusjuhendis nimetatud lisatarvikuid. Lisatarvikute täieliku loetelu leiate meie lisatarvikute kataloogist.

### Tehnilised andmed

Soonefrees		GNF 20 CA	GNF 35 CA
Tootenumbr		0 601 612 5..	0 601 621 7..
Nimivõimsus	W	900	1400
Väljundvõimsus	W	520	750
Tühikäigupöörded	min <sup>-1</sup>	9300	9300
Teemantlöikeketaste max läbimõõt	mm	115	150
Töötamine teemantlöikekettaga			
– Löikeketta min paksus	mm	1,6	2,0
– Löikeketta max paksus	mm	2,2	2,5
Töötamine kahe teemantlöikekettaga			
– Löikeketta min paksus	mm	2 x 1,6	2 x 2,0
– Löikeketta max paksus	mm	2 x 2,2	2 x 2,5
Siseava läbimõõt	mm	22,2	22,2
Soone sügavus	mm	0 – 20	0 – 35
Soone laius	mm	7 – 23	7 – 39
Kaal EPTA-Procedure 01/2003 järgi	kg	3,4	4,7
Kaitseaste		□/II	□/II
Andmed kehtivad nimipingel [U] 230 V. Teistsuguste pingete ja kasutusriigis spetsiifiliste mudelite puhul võivad toodud andmed varieeruda.			

### Andmed müra/vibratsiooni kohta

		GNF 20 CA	GNF 35 CA
Mõõtmise teostatud vastavalt standardile EN 60745 (silikaattellis).			
Seadme A-karakteristikuga mõõdetud müratase on üldjuhul			
Helirõhu tase	dB(A)	94	102
Müravõimsuse tase	dB(A)	105	113
Mõõtemääramatus K	dB	3	3
<b>Kandke kuulmiskaitsevahendeid!</b>			
Vibratsioonitase a <sub>h</sub> (kolme telje vektorsumma) ja mõõtemääramatus K, kindlaks tehtud kooskõlas standardiga EN 60745:			
a <sub>h</sub>	m/s <sup>2</sup>	= 4,0	= 4,0
K	m/s <sup>2</sup>	= 1,5	= 1,5

Käesolevas juhendis esitatud vibratsioonitase on mõõdetud standardi EN 60745 kohase mõõtemetodi järgi ja seda saab kasutada elektriliste tööriistade omavaheliseks võrdlemiseks. See sobib ka vibratsiooni esialgseks hindamiseks.

Toodud vibratsioonitase on tüüpiline elektrilise tööriista kasutamisel ettenähtud töödeks. Kui elektrilist tööriista kasutatakse muudeks töödeks, kui kasutatakse teisi tarvikuid või kui tööriista hooldus pole piisav, võib vibratsioonitase olla siiski teistsugune. Sellest tingituna võib vibratsioon olla tööperioodil tervikuna tunduvalt suurem.

Vibratsiooni täpseks hindamiseks tuleb arvesse võtta ka aega, mil seade oli välja lülitatud või küll sisse lülitatud, kuid tegelikult tööle rakendamata. Sellest tingituna võib vibratsioon olla tööperioodil tervikuna tunduvalt väiksem.

Rakendage tööriista kasutaja kaitsmiseks vibratsiooni mõju eest täiendavaid kaitsemeetmeid, näiteks: hooldage tööriista ja tarvikuid piisavalt, hoidke käed soojas, tagage sujuv töökorraldus.

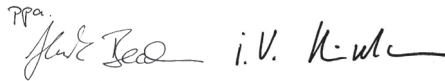
### Vastavus normidele **CE**

Kinnitame ainuvastutajana, et punktis „Tehnilised andmed“ kirjeldatud toode vastab järgmistele standarditele või normdokumentidele: EN 60745 vastavalt direktiivide 2011/65/EÜ, 2004/108/EÜ, 2006/42/EÜ.

Tehniline toimik (2006/42/EÜ) saadaval:  
Robert Bosch GmbH, PT/ETM9,  
D-70745 Leinfelden-Echterdingen

## 226 | Eesti

Henk Becker Executive Vice President Engineering  
 Helmut Heinzelmann Head of Product Certification PT/ETM9

PPA  


Robert Bosch GmbH, Power Tools Division  
 D-70745 Leinfelden-Echterdingen  
 20.01.2014

## Montaaž

### Tolmueemaldusseadis

► Pliisisaldusega värvide, teatud puiduliikide, mineraalide ja metalli tolm võib kahjustada tervist. Tolmuga kokkupuude ja tolmu sissehingamine võib põhjustada seadme kasutajal või läheduses viibival inimesel allergilisi reaktsioone ja/või hingamisteede haigusi. Teatud tolm, näiteks tamme- ja pöögitolm, on vähkitekita-va toimega, iseäranis kombinatsioonis puidutöötlemisel kasutatavate lisaainetega (kromaadid, puidukaitsevahendid). Asbesti sisaldavat materjali tohivad töödelda üksnes vastava ala asjatundjad.

- Kasutage konkreetse materjali eemaldamiseks sobivat tolmuimejat.
- Tagage töökohas hea ventilatsioon.
- Soovitav on kasutada hingamisteede kaitsemaski filtriga P2.

Pidage kinni töödeldavate materjalide suhtes Teie riigis kehtivatest eeskirjadest.

► **Vältige tolmu kogunemist töökohta.** Tolm võib kergesti süttida.

Tolmuimeja peab olema ette nähtud kivitolmu imemiseks. Bosch pakub sobivaid tolmuimejaid.

Seadme võib ühendada kaugjuhtimisautomaatikaga varustatud Boschi universaalтолмуimejaga. See käivitub elektrilise tööriista sisselülitamisel automaatselt.

Suruge äratõmbevoolik **12** (lisatarvik) äratõmbeava **13** külge. Ühendage äratõmbevoolik **12** tolmuimejaga (lisatarvik). Ülevaate erinevate tolmuimejatega ühendamise võimalustest leiate käesoleva kasutusjuhendi lõpust.

### Juhised soonefreeside kasutamiseks

Töötamisel eralduva tolmu vähendamiseks pidage kinni järgmistest juhistest.

- Kasutage üksnes Boschi soovitatud kombinatsiooni soonefreesist ja M klassi kuuluva tolmu imemiseks ette nähtud tolmuimejast. Teised kombinatsioonid võivad vähendada tolmuimemise tõhusust.
- Pidage kinni tolmuimeja kasutusjuhendis toodud tolmuimeja ja selle filtri hooldus- ja puhastusjuhistest. Täitunud tolmuühendid tühjendage kohe. Puhastage regulaarselt tolmuimeja filtreid ja asetage filtrid alati korrektselt tolmuimejasse.
- Kasutage üksnes imivoolikuid, mida näeb ette Bosch. Ärge muljuge imivoolikut ja ärge kahjustage seda muul moel. Kui imivoolikusse satub kivitükke, katkestage töö ja puhastage imivoolik. Vältige imivooliku kokkumurdmist.

- Kasutage soonefreesi üksnes nõuetekohaselt.
- Kasutage üksnes laitmatus korras olevaid kulumata tarvikuid. Tunduvalt vähenenud jõudlus annab märku kulunud tarvikutest.
- Järgige ehitusplatsidele esitatavaid üldnõudeid.
- Tagage hea ventilatsioon.
- Tagage vaba tööala. Pikemate soonte puhul peab tolmuimejal olema piisavalt liikumisruumi.
- Kasutage kuulmiskaitsevahendeid, kaitseprille, tolmu- kaitsemaski ja vajaduse korral kaitsekindaid. Kasutage tolmu- kaitsemaskina tahkeid osakesi filtreerivat maski, mis kuulub klassi FFP 2.
- Tööpiirkonna puhastamiseks kasutage sobivat tolmuime- jat. Ärge keerutage kogunenud tolmu pühkides üles.

### Teemantlõikeketaste paigaldamine

- **Enne mistahes tööde teostamist elektrilise tööriista kallal tõmmake pistik pistikupesast välja.**
- **Teemantlõikeketaste paigaldamisel ja vahetamisel on soovitatav kanda kaitsekindaid.**
- **Teemantlõikekettad lähevad töötamisel väga kuumaks, ärge puudutage neid enne jahtumist.**
- **Kasutage üksnes segmentideta teemantlõikekettaid. Segmenteeritud teemantlõikekettaid tohib kasutada üksnes negatiivsete lõikenurkade puhul ja segmentide vahe võib olla maksimaalselt 10 mm.**

### Freesimisrakise väljatoomine

Tarviku vahetamiseks tuleb freesimisrakis täielikult välja tuua. Asetage seade stabiilsele alusele. Keerake vabastuslukku **2** näiteks silmusvõtme **21** otsaga vastupäeva.

► **See vabastab freesimisrakise ja freesimisrakis liigub vedru jõul kohe üles.**

### Kinnitusseadiste mahavõtmine (vt joonist A)

Spindli lukustamiseks vajutage spindlilukustusnupule **9**.

► **Spindlilukustusnupule vajutage üksnes siis, kui spindel seisab.** Vastasel korral võib seade kahjustuda.

Lõdvendage kinnitusmutrit **20** silmusvõtme **21** ja keerake kinnitusmutter **20** küljest maha. Eemaldage vaheseibid **19** ja alusseib **17**.

Puhastage spindel **16** ja kõik külgemonteeritavad osad.

### Soone laiuse määramine

Soone laiuse oleneb sellest, kui palju on vaheseibe **19** kahe teemantlõikekettaga **18** vahel ning samuti teemantlõikeketaste lõikelaiusest.

Soone laiuse saab arvutada järgmiselt: soone laius = vaheseibide paksus + teemantlõikeketaste laius.

Soone lubatud laius on toodud punktis „Tehnilised andmed“.

Seadet võib kasutada ühe või kahe teemantlõikekettaga.

### Kinnitusseadiste paigaldamine (vt joonist A)

Asetage alusseib **17** spindlile **16**. Veenduge, et alusseib on spindlil korrektses asendis.

Asetage teemantlõikeketas **18** ja vaheseibid **19** alusseibile **17**.

- ▶ **Sõltumata soone soovitud laiusest tuleb alati paigaldada kõik komplekti kuuluvad vaheseibid 19.** Vastasel korral võib teemantlõikeketas 18 töötamise ajal lahti tulla ja vigastusi tekitada.

Vajalike vaheseibide arv:

GNF 20 CA: 5 tükki paksusega 4 mm

GNF 35 CA: 3 tükki paksusega 4 mm ja 4 tükki paksusega 6 mm

Kahe teemantlõikeketta 18 vahele tuleb paigaldada vähemalt üks vaheseib 19.

Teemantlõikeketaste paigaldamisel veenduge, et pöörlemis-suunda tähistavad nooled teemantlõikeketal ja seadme pöörlemissuund (vt reduktori peal olevat pöörlemissuuna noolt) ühtivad.

Spindli lukustamiseks vajutage spindlilukustusnupule 9.

Keerake peale kinnitusmutter 20 ja pingutage see silmusvõtmega 21 kinni.

Viige freesimisrakis tagasi sisse. Freesimisrakise lukustuse kontrollimiseks tõmmake rakist käepidemest.

Kui töotate kahe teemantlõikekettaga 18, vahetage need alati välja paarina.

Paigalduse järjekord on toodud jooniste leheküljel.

## Kasutus

### Lõikesügavuse reguleerimine

- ▶ **Lõikesügavust tohib reguleerida vaid siis, kui seade on välja lülitatud.**

Soovitud lõikesügavust saab välja reguleerida sügavuspiiriku-ga 6.

Vajutage sügavuspiiriku reguleerimise nupule 5 ja nihutage sügavuspiirik 6 soovitud lõikesügavusele lõikesügavuse skaalal 4. Vabastage nupp 5.

Veenduge, et sügavuspiirik 6 on kohale fikseerunud.

### Seadme kasutuselevõtt

- ▶ **Pöörake tähelepanu võrgupingele! Võrgupinge peab ühtima tööriista andmesildil märgitud pingega. Andmesildil toodud 230 V seadmeid võib kasutada ka 220 V võrgupinge korral.**

#### Sisse-/väljalülitus

- ▶ **Enne kasutuselevõttu kontrollige, kas freesimisrakis on fikseerunud ülemisse asendisse.** Vastasel korral võib teemantlõikeketas toorikuga kokku puutuda, mistõttu võite seadme sisselülitamisel kaotada seadme üle kontrolli.

Seadme **kasutuselevõtuks** lükake lüliti (sisse/välja) 10 ette.

Et **lukustada** lüliti (sisse/välja) 10, vajutage lüliti (sisse/välja) 10 esiosa alla, kuni lüliti fikseerub kohale.

Seadme **väljalülitamiseks** vabastage lüliti (sisse/välja) 10 või kui see on lukustatud, vajutage lüliti (sisse/välja) 10 tagumine osa korraks alla ja vabastage siis.

Energia säästmiseks lülitage elektriline tööriist sisse vaid siis, kui seda kasutate.

- ▶ **Enne kasutuselevõttu vaadake teemantlõikeketas üle. Teemantlõikeketas peab olema laitmatult paigaldatud ja saama vabalt pöörelda. Laske teemantlõikeketal töötada prooviks vähemalt 1 minuti jooksul tühikäigul. Ärge kasutage vigastatud ja vibreeruvaid teemantlõikeketaid.** Kahjustatud teemantlõikeketad võivad puruneda ja põhjustada vigastusi.

#### Käivitusvoolupiiraja

Elektroniline käivitusvoolupiiraja piirab võimsust seadme sisselülitamisel ja võimaldab kasutamist 16 A kaitsmega.

#### Konstantelektroonika

Konstantelektroonika hoiab pöörete arvu tühikäigul ja koormusel peaaegu konstantsena ja tagab ühtlase töö.

#### Ülekoormuskaitse

Ülekoormuse korral jääb mootor seisma. Laske seadmel maksimaalsel tühikäigupööratel umbes 30 sekundit jahtuda.

#### Taaskäivituskaitse (GNF 35 CA)

Taaskäivituskaitse hoiab ära seadme kontrollimatu käivitumise pärast voolukatkestust.

Seadme **töölerakendamiseks** viige lüliti (sisse/välja) 10 väljalülitatud asendisse ja lülitage seade uuesti sisse.

**Märkus:** Kontrollige regulaarselt taaskäivituskaitse korrasolekut, tõmmates võrgupistiku töötamise ajal välja ja ühendades selle seejärel tagasi pistikupesasse.

#### Tööjuhised

- ▶ **Ettevaatust soonte lõikamisel kandvatesse seintesse, vt punkti „Staatikaalased juhised“.**

- ▶ **Ärge rakendage seadmele nii suurt koormust, et see seiskub.**

- ▶ **Kui tooriku omakaal ei taga kindlat paigalpüsimist, kasutage tooriku kinnitamiseks kinnitusvahendeid.**

- ▶ **Seadet tohib kasutada üksnes kuivlõikamiseks.**

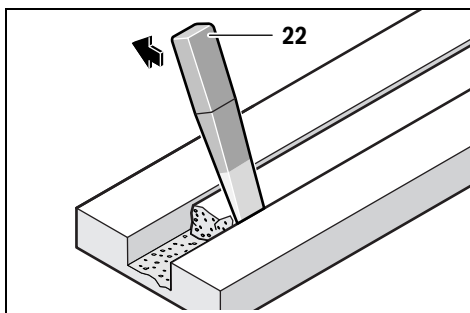
Kaitske lõikeketast löökide, kukkumiste ja määrdeainete eest. Ärge avaldage lõikekettale külgsuunalist survet.

- Reguleerige välja lõikesügavus, vt punkti „Lõikesügavuse reguleerimine“. Materjali väljamurdmisel tekkivate ebatäpsuste tasakaalustamiseks tuleb lõikesügavus valida soone soovitud laiusest umbes 3 mm sügavam.
- Asetage seade rullikutega 7 töödeldavale pinnale. Freesimisrakis peab olema viidud täiesti üles.
- Lülitage seade sisse.
- Freesimisrakise vabastamiseks lükake vabastusklahv 3 üles. Viige freesimisrakis materjali aeglaselt sisse.
- Juhtige seadet kahest käepidemest mööduka, töödeldava materjaliga sobiva ettenihkega.
- Ettenihke suund peab olema alati pöörlemissuunale vastupidine. Vastasel korral tekib oht, et seade hüppab **iseenesest** lõikejoonest välja. Juhtige seadet noole 8 suunas.
- Seadet saab lõikesuunas nii lükata kui ka tõmmata. Vertikaalseid lõikeid on kerge teha ülalt alla tõmmates.
- Pärast töö lõppu eemaldage töötava mootoriga seadme freesimisrakis soonest ja laske sel fikseeruda ülemisse asendisse.
- Lülitage seade välja.

## 228 | Eesti

Ärge suruge järelpöörlevaid teemantlöikekettaid teineteise vastu, et neid pidurdada.

- **Teemantlöikekettad lähevad töötamisel väga kuumaks, ärge puudutage neid enne jahtumist.**



Soonde jäänud materjal eemaldage murdmistarvikuga **22**.

Figuurlöigete tegemine ei ole võimalik, kuna nende puhul kiilduvad teemantlöikekettad toorikus kinni.

Plaatmaterjalide läbindamisel peavad plaadid paiknema stabiilsel alusel või olema toetatud.

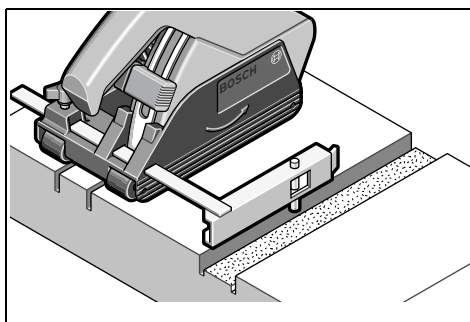
Kui teete näiteks puurvarasaga läbiviike läbi müüritise, saab materjali pragunemist pinnal suures osas vältida, kui löigata eelnevalt soonefreesiga maksimaalse löikesügavusega soon.

Eriti kõvade materjalide, näiteks suure ränisisaldusega betooni, löikamisel võib esineda teemantlöikekettale ülekuumenemist ja seeläbi kahjustumist. Sellest annab märku koos kettaga pöörlev nn „sädemete vöö“.

Sellisel juhul katkestage löikamine ja jahutage kettast veidi aega tühikäigupööretel.

Märgatavalt vähenenud löikejõudlus ja nn „sädemete vöö“ ketta ümber annavad märku sellest, et teemantkett on muutunud nüriks. Tehes mõne lühikese löike abrasiivses materjalis (nt silikaattellises), saate ketta jälle teravaks.

#### Paralleelrakis (GNF 20 CA)



Olemasoleva soonega paralleelsete soonte löikamiseks viige juhtpolt **15** paralleelrakisel **14** alla olemasolevasse soonde ja teostage seejärel freesimisoperatsioon.

#### Staatikaalased juhised

Soonte löikamisel kandvatesse seintesse tuleb juhinduda standardi DIN 1053 1. osast või vastava riigi seadustest. Neid eeskirju tuleb tingimata järgida. Enne töö alustamist pidage nõu pädeva staatikaspetsialisti, arhitekti või töödejuhatajaga.

Löike sügavus ja laius sõltub soone pikkusest, seina paksusest ja kasutatud ehitusmaterjalist.

#### Hooldus ja teenindus

##### Hooldus ja puhastus

- **Enne mistahes tööde teostamist elektrilise tööriista kallal tõmmake pistik pistikupesast välja.**
- **Seadme laitmatu ja ohutu töö tagamiseks hoidke seade ja selle ventilatsioonivad puhtad.**

Pärast töö lõpetamist eemaldage kinnitusseadised ja puhastage kõik kinnitatavad osad ja kettakaitse.

Hoidke ja käsitsege lisatarvikut hoolikalt.

##### Hoolduse indikaatorituli (**GNF 35 CA**)

Grafiitharjade tööressursi ammendumisel lülitub seade automaatselt välja. Seda signaliseerib umbes 8 tundi enne väljalülitumist hoolduse indikaatoritule **11** süttimine või vilkumine. Seade tuleb toimetada hoolduseks remonditöökotta, aadressi leiata punktist „Klienditeenindus ja müügijärgne nõustamine“.

Tööohutuse tagamiseks tuleb toitejuhe lasta vajaduse korral vahetada Boschi elektriliste tööriistade volitatud parandustöökojas.

#### Varuosad

##### GNF 20 CA

Alusseib <b>17</b>	3 600 390 023
Vaheseibid 4 mm <b>19</b>	3 609 202 041
Kinnitusmutter <b>20</b>	3 603 345 005

##### GNF 35 CA

Alusseib <b>17</b>	3 609 202 039
Vaheseibid 4 mm <b>19</b>	3 609 202 041
Vaheseibid 6 mm <b>19</b>	3 609 202 042
Kinnitusmutter <b>20</b>	3 609 202 040

#### Klienditeenindus ja müügijärgne nõustamine

Klienditeeninduses vastatakse toote paranduse ja hoolduse ning varuosade kohta esitatud küsimustele. Joonised ja teabe varuosade kohta leiata ka veebisaidilt:

**www.bosch-pt.com**

Boschi nõustajad osutavad Teile toodete ja tarvikute küsimustes meeleldi abi.

Järelepärimiste esitamisel ja tagavaraosade tellimisel näidake kindlasti ära seadme andmesildil olev 10-kohaline tootenumber.

**Eesti Vabariik**

Mercantile Group AS  
 Boschi elektriliste käsitööriistade remont ja hooldus  
 Pärnu mnt. 549  
 76401 Saue vald, Laagri  
 Tel.: 6549 568  
 Faks: 679 1129

**Kasutuskõlbmatuks muutunud seadmete käitlus**

Elektriseadmed, lisatarvikud ja pakendid tuleks keskkonnasäästlikult ringlusse võtta.

Ärge visake kasutusressursi ammendanud elektrilisi tööriistu olmejäätmete hulka!

**Üksnes EL liikmesriikidele:**

Vastavalt Euroopa Parlamendi ja nõukogu direktiivile 2012/19/EL elektri- ja elektroonikaseadmete jäätmete kohta ning direktiivi kohaldamisele liikmesriikides tuleb kasutuskõlbmatuks muutunud elektrilised tööriistad eraldi kokku koguda ja keskkonnasäästlikult korduskasutada või ringlusse võtta.

Tootja jätab endale õiguse muudatuste tegemiseks.

**Latviešu****Drošības noteikumi****Vispārējie drošības noteikumi darbam ar elektroinstrumentiem**

**⚠ BRĪDINĀJUMS** Uzmanīgi izlasiet visus drošības noteikumus. Šeit sniegto drošības noteikumu un norādījumu neievērošana var izraisīt aizdegšanos un būt par cēloni elektriskajam triecienam vai nopietnam savainojumam.

**Pēc izlasīšanas uzglabājiet šos noteikumus turpmākai izmantošanai.**

Turpmākajā izklāstā lietotais apzīmējums „elektroinstrumenti“ attiecas gan uz tikla elektroinstrumentiem (ar elektrokabeļi), gan arī uz akumulatora elektroinstrumentiem (bez elektrokabeļa).

**Drošība darba vietā**

- ▶ **Sekoņiet, lai darba vieta būtu tīra un sakārtota.** Nekārtīgā darba vietā un sliktā apgaismojumā var viegli notikt nelaimes gadījums.
- ▶ **Nelietojiet elektroinstrumentu eksplozīvu vai ugunsnedrošu vielu tuvumā un vietās ar paaugstinātu gāzes vai putekļu saturu gaisā.** Darba laikā elektroinstrumenti nedaudz dzirksteļo, un tas var izsaukt viegli degošu putekļu vai tvaiku aizdegšanos.
- ▶ **Lietojot elektroinstrumentu, neļaujiet nepiederošām personām un jo īpaši bērniem tuvoties darba vietai.** Citu personu klātbūtne var novērst uzmanību, kā rezultātā jūs varat zaudēt kontroli pār elektroinstrumentu.

**Elektrodrošība**

- ▶ **Elektroinstrumenta kontaktdakšai jābūt piemērotai elektrotīkla kontaktlīdždai. Kontaktdakšas konstrukciju nedrīkst nekādā veidā mainīt. Nelietojiet kontaktdakšas salāgotājus, ja elektroinstrumenti caur kabeli tiek savienoti ar aizsargzēmējuma ķēdi.** Neizmainītas konstrukcijas kontaktdakša, kas piemērota kontaktlīdždai, ļauj samazināt elektriskā trieciena saņemšanas risku.
- ▶ **Darba laikā nepieskarieties saņemtiem priekšmetiem, piemēram, caurulēm, radiatoriem, plītim vai ledusskapjiem.** Pieskaroties saņemtiem virsmām, pieaug risks saņemt elektrisko triecienu.
- ▶ **Nelietojiet elektroinstrumentu lietus laikā, neturiet to mitrumā.** Mitrumam iekļūstot elektroinstrumentā, pieaug risks saņemt elektrisko triecienu.
- ▶ **Nenesiet un nepiekariet elektroinstrumentu aiz elektrokabeļa. Neraujiet aiz kabeļa, ja vēlaties atvienot instrumentu no elektrotīkla kontaktlīdždas. Sargājiet elektrokabeļi no karstuma, eļļas, asām šķautnēm un elektroinstrumenta kustīgajām daļām.** Bojāts vai samezgļojies elektrokabeļis var būt par cēloni elektriskajam triecienam.
- ▶ **Darbinot elektroinstrumentu ārpus telpām, izmantojiet tā pievienošanai vienīgi tādus pagarinātājkaabeļus, kuru lietošana ārpus telpām ir atļauta.** Lietojot elektrokabeļi, kas piemērots darbam ārpus telpām, samazinās risks saņemt elektrisko triecienu.
- ▶ **Ja elektroinstrumentu tomēr nepieciešams lietot vietās ar paaugstinātu mitrumu, izmantojiet tā pievienošanai noplūdes strāvas aizsargreleju.** Lietojot noplūdes strāvas aizsargreleju, samazinās risks saņemt elektrisko triecienu.

**Personiskā drošība**

- ▶ **Darba laikā saglabājiet paškontroli un rikoļieties saskaņā ar veselo saprātu. Pārtrauciet darbu, ja jūtaties noguris vai atrodaties alkohola, narkotiku vai medikamentu izraisītā reibumā.** Strādājot ar elektroinstrumentu, pat viens neuzmanības mirklis var būt par cēloni nopietnam savainojumam.
- ▶ **Izmantojiet individuālos darba aizsardzības līdzekļus. Darba laikā nēsājiet aizsargbrilles.** Individuālo darba aizsardzības līdzekļu (putekļu maskas, neslidošu apavu un aizsargķiveres vai ausu aizsargu) pielietošana atbilstoši elektroinstrumenta tipam un veicamā darba raksturam ļauj izvairīties no savainojumiem.
- ▶ **Nepieļaujiet elektroinstrumenta patvaļīgu ieslēgšanos. Pirms elektroinstrumenta pievienošanas elektrotīklam, akumulatora ievietošanas vai izņemšanas, kā arī pirms elektroinstrumenta pārņemšanas pārliecinieties, ka tas ir izslēgts.** Pārņemot elektroinstrumentu, ja pirksts atrodas uz ieslēdzēja, kā arī pievienojot to elektrobarošanas avotam laikā, kad elektroinstrumenti ir ieslēgti, var viegli notikt nelaimes gadījums.
- ▶ **Pirms elektroinstrumenta ieslēgšanas neaizmirstiet izņemt no tā regulējošos instrumentus vai atslēgas.** Regulējošais instruments vai atslēga, kas ieslēgšanas brīdī atrodas elektroinstrumenta kustīgajās daļās, var radīt savainojumu.

## 230 | Latviešu

- ▶ **Darba laikā izvairieties ieņemt neērtu vai nedabisku ķermeņa stāvokli. Vienmēr ieturiet stingru stāju un centieties saglabāt līdzsvaru.** Tas atvieglo elektroinstrumenta vadību neparedzētās situācijās.
- ▶ **Izvēlieties darbam piemērotu apģērbu.** Darba laikā nenēsājiet brīvi plandošas drēbes un rotaslietas. Netuviniet matus, apģērbu un aizsargcimdus elektroinstrumenta kustīgajām daļām. Elektroinstrumenta kustīgajās daļās var iekļerties vaļīgas drēbes, rotaslietas un gari mati.
- ▶ **Ja elektroinstrumenta konstrukcija ļauj tam pievienot ārējo putekļu uzsūkšanas vai savākšanas/uzkrāšanas ierīci, sekojiet, lai tā būtu pievienota un pareizi darbotos.** Pielietojot putekļu uzsūkšanu vai savākšanu/uzkrāšanu, samazinās to kaitīgā ietekme uz strādājošās personas veselību.

**Saudzējoša apiešanās un darbs ar elektroinstrumentiem**

- ▶ **Nepārslodģojiet elektroinstrumentu.** Katram darbam izvēlieties piemērotu elektroinstrumentu. Elektroinstrumenti darbojas labāk un drošāk pie nominālās slodzes.
- ▶ **Nelietojiet elektroinstrumentu, ja ir bojāts tā ieslēdzējs.** Elektroinstrumenti, ko nevar ieslēgt un izslēgt, ir bīstami lietošanai un to nepieciešams remontēt.
- ▶ **Pirms elektroinstrumenta apkopes, regulēšanas vai darbinstrumenta nomaiņas atvienojiet tā kontaktakšus no barojošā elektrotīkla vai izņemiet no tā akumulatoru.** Šādi iespējams novērst elektroinstrumenta nejaušu ieslēgšanos.
- ▶ **Ja elektroinstrumenti netiek lietoti, uzglabājiet tos piemērotā vietā, kur elektroinstrumenti nav sasniedzami bērniem un personām, kuras neprot ar to rīkoties vai nav iepazinušās ar šiem noteikumiem.** Ja elektroinstrumentu lieto nekompetentas personas, tas var apdraudēt cilvēku veselību.
- ▶ **Rūpīgi veiciet elektroinstrumenta apkalpošanu.** Pārbaudiet, vai kustīgās daļas darbojas bez traucējumiem un nav iespiestas, vai kāda no daļām nav salauzta vai bojāta, vai katra no tām pareizi funkcionē un pilda tai paredzēto uzdevumu. Nodrošiniet, lai bojātās daļas tiktu savlaicīgi nomainītas vai remontētas pilnvarotā remonta darbnīcā. Daudzi nelaimes gadījumi notiek tāpēc, ka elektroinstrumenti pirms lietošanas nav pienācīgi apkalpoti.
- ▶ **Savlaicīgi notīriet un uzasiniet griezošos darbinstrumentus.** Rūpīgi kopti elektroinstrumenti, kas apģādāti ar asiem griezējinstrumentiem, ļauj strādāt daudz ražīgāk un ir vieglāk vadāmi.
- ▶ **Lietojiet vienīgi tādus elektroinstrumentus, papildpiederumus, darbinstrumentus utt., kas atbilst šeit sniegtajiem norādījumiem, ņemot vērā arī konkrētos darba apstākļus un pielietojuma īpatnības.** Elektroinstrumentu lietošana citiem mērķiem, nekā tiem, kuriem to ir paredzējusi ražotājfirma, ir bīstama un var novest pie neparedzamām sekām.

**Apkalpošana**

- ▶ **Nodrošiniet, lai elektroinstrumenta remontu veiktu kvalificēts personāls, nomainībai izmantojot oriģinālās rezerves daļas un piederumus.** Tikai tā iespējams panākt un saglabāt vajadzīgo darba drošības līmeni.

**Drošības noteikumi griešanas slīpmašīnām**

- ▶ **Kopā ar elektroinstrumentu piegādātais aizsargpārsegs stingri jānostiprina un jānoregulē tādā stāvoklī, lai tiktū panākta maksimāla darba drošība, t.i., lai lietotāja virzienā būtu vērsta pēc iespējas mazāka slīpēšanas darbinstrumenta nenosegtā daļa. Nestāviet un neļaujiet atrasties tuvumā esošajām personām pret rotējošo slīpēšanas diska rotācijas plakni.** Aizsargpārsega uzdevums ir pasargāt lietotāju no lidojošajām atlūzām un nejaušas saskaršanās ar slīpēšanas disku.
- ▶ **Lietojiet kopā ar elektroinstrumentu vienīgi taisnus griešanas diskus ar pastipriņošiem elementiem vai diamanta griezējmaļu.** Iespēja nostiprināt piederumu uz elektroinstrumenta vēl negarantē tā drošu lietošanu.
- ▶ **Iestiprināmā darbinstrumenta pieļaujamajam griešanās ātrumam jābūt ne mazākam par elektroinstrumenta lielāko norādīto griešanās ātrumu.** Piederums, kas griežas ātrāk, nekā pieļaujams, var salūzt un tikt mests prom.
- ▶ **Slīpēšanas darbinstrumentus drīkst lietot tikai tādiem mērķiem, kādiem tie ir paredzēti. Piemēram, neizmantojiet slīpēšanai griešanas diska sānu virsmas.** Griešanas diski ir piemēroti materiāla griešanai tikai ar ārējo griezējmaļu. Spiediens uz sānu virsmām var salauzt šos darbinstrumentus.
- ▶ **Kopā ar izvēlēto slīpēšanas disku izmantojiet vienīgi nebojātu piemērota izmēra balstaplāksni.** Piemērota balstaplāksne droši balsta slīpēšanas disku un samazina tā salūšanas iespēju.
- ▶ **Darbinstrumentu ārējam diametram un biežumam jāatbilst elektroinstrumenta konstrukcijai un izmēriem.** Ja darbinstrumenta izmēri ir izvēlēti nepareizi, tas pilnībā nenovietojas zem aizsargpārsega un darba laikā apgrūrina instrumenta vadību.
- ▶ **Slīpēšanas diskam un balstaplāksnei precīzi jānovietojas uz elektroinstrumenta darbvirpšanas.** Darbinstrumenti, kas precīzi neatbilst elektroinstrumenta darbvirpšanas konstrukcijai, nevienmērīgi griežas, ļoti spēcīgi vibrē un var izraisīt kontroles zaudēšanu pār elektroinstrumentu.
- ▶ **Nelietojiet bojātus slīpēšanas diskus. Ik reizi pirms elektroinstrumenta lietošanas pārbaudiet, vai slīpēšanas diski nav nodrupuši vai ieplaisājuši.** Ja elektroinstrumenti vai slīpēšanas diski ir kritīši no zināma augstuma, pārbaudiet, vai tas nav bojāts, vai arī izmantojiet darbam nebojātu slīpēšanas disku. Pēc slīpēšanas diska apskates un iestiprināšanas darbiniet elektroinstrumentu vienu minūti ilgi ar maksimālo griešanās ātrumu, turot to tā, lai rotējošā slīpēšanas diska rotācijas plakne nešķērsotu Jūsu vai citu tuvumā esošo personu atrašanās vietu. Bojātie slīpēšanas diski šādas pārbaudes laikā parasti salūst.

- ▶ **Lietojiet individuālos darba aizsardzības līdzekļus. Atkarībā no veicamā darba rakstura izvēlieties pilnu sejas aizsargu, noslēdzošās aizsargbrilles vai parastās aizsargbrilles. Lai aizsargātos no lidojošajām slīpēšanas darbinstrumenta un apstrādājamā materiāla daļiņām, pēc vajadzības lietojiet putekļu aizsargmasku, ausu aizsargus un aizsargcimdus vai arī īpašu priekšautu.** Lietotāja acis jāpasargā no lidojošajiem svešķermeņiem, kas dažkārt rodas darba gaitā. Putekļu aizsargmaskai vai respiratoram jāpasargā lietotāja elpošanas ceļi no putekļiem, kas veidojas darba laikā. Ilgstoši atrodoties stipra trokšņa iespaidā, var rasties paliekoši dzirdes traucējumi.
- ▶ **Sekojiēt, lai citas personas atrastos drošā attālumā no darba vietas. Ikvienam, kas atrodas darba vietas tuvumā, jālieto individuālie darba aizsardzības līdzekļi.** Apstrādājamā priekšmeta atlūzas vai salūzuša darbinstrumenta daļas var lidot ar ievērojamu ātrumu un nodarīt kaitējumu cilvēku veselībai arī ievērojamā attālumā no darba vietas.
- ▶ **Darba laikā turiet elektroinstrumentu tikai aiz izolētajām virsmām, jo tajā iestiprinātais darbinstruments var skart slēptus elektriskos vadus vai paša instrumenta elektrokabeļi.** Darbinstrumentam skarot spriegumnesošus vadus, spriegums nonāk arī uz instrumenta metāla daļām un var būt par cēloni elektriskajam triecienam.
- ▶ **Sekojiēt, lai elektrokabeļi nenonāktu rotējošo darbinstrumentu tuvumā.** Zaudējot kontroli pār instrumentu, elektrokabeļi var tikt pārgriezti vai iekerties, kā rezultātā lietotāja roka var saskarties ar rotējošo darbinstrumentu.
- ▶ **Nenovietojiet elektroinstrumentu, iekams tajā iestiprinātais darbinstruments nav pilnīgi apstājies.** Rotējošais darbinstruments var skart balsta virsmu, kā rezultātā elektroinstrumenta var kļūt nevadāms.
- ▶ **Nedarbiniet elektroinstrumentu laikā, kad tas tiek pārviēots.** Lietotāja apģērbs vai mati var nejausi nonākt saskarē ar rotējošo darbinstrumentu un iekerties tajā, izraisot darbinstrumenta saskaršanos ar lietotāja ķermeni.
- ▶ **Regulāri tīriet elektroinstrumenta ventilācijas atveres.** Dzinēju ventilējošā gaisa plūsma ievēl putekļus instrumenta korpusā, bet liela metāla putekļu daudzuma uzkrāšanās var būt par cēloni elektrotraumai.
- ▶ **Nelietojiet elektroinstrumentu ugunsnedrošu materiālu tuvumā.** Lidojošās dzirksteles var izraisīt šādu materiālu aizdegšanos.
- ▶ **Nelietojiet darbinstrumentus, kuriem jāpievada dzesējošais šķidrums.** Ūdens vai citu šķidro dzesēšanas līdzekļu izmantošana var būt par cēloni elektriskajam triecienam.

#### Atsitiens un ar to saistītie norādījumi

- ▶ Atsitiens ir specifiska instrumenta reakcija, pēkšņi ieķerotes vai iestrēgst rotējošam slīpēšanas diskam. Rotējošā darbinstrumenta ieķeršanās vai iestrēgšana izsauc tā pēkšņu apstāšanos. Tā rezultātā elektroinstrumenta nekontrolējami pārvietojas virzienā, kas ir pretējs darbinstrumenta aploces pārvietošanās virzienam iestrēgšanas vietā. Piemēram, ja slīpēšanas disks ieķeras vai iestrēgst apstrādājamajā priekšmetā, tajā iegremdētā diska mala var atlūzt vai izraisīt atsitienu. Šādā gadījumā slīpēšanas disks pārvietojas lietotāja virzienā vai arī prom no viņa, atkarībā no diska aploces pārvietošanās virziena attiecībā pret apstrādājamo priekšmetu. Turklāt slīpēšanas disks var salūzt. Atsitiens ir sekas elektroinstrumenta nepareizai vai nepasmīgai lietošanai. No tā var izvairīties, ievērojot zināmus piesardzības pasākumus, kas aprakstīti turpmākajā iklāstā.
- ▶ **Stingri turiet elektroinstrumentu un ieņemiet tādu ķermeņa un roku stāvokli, kas vislabāk ļautu pretoties atsitienu spēkam. Vienmēr izmantojiet papildrokturi, kas ļauj optimāli kompensēt atsitienu vai reaktīvo griezes momentu un saglabāt kontroli pār instrumentu.** Veicot zināmus piesardzības pasākumus, lietotājs jebkurā situācijā spēj efektīvi pretoties atsitienu un reaktīvajam griezes momentam.
- ▶ **Netuviniet rokas rotējošam darbinstrumentam.** Atsitienu gadījumā darbinstruments var skart arī lietotāja roku.
- ▶ **izvairieties atrasties rotējošā griešanas diska priekšā vai aiz tā.** Atsitienu gadījumā elektroinstrumenta pārvietojas virzienā, kas pretējs griešanas diska aploces kustības virzienam iestrēgšanas vietā.
- ▶ **Ievērojiet īpašu piesardzību, strādājot stūru un asu malu tuvumā. Nepieļaujiet, lai darbinstruments atlektu no apstrādājamā priekšmeta vai iestrēgtu tajā.** Saskaņoties ar stūriem vai asām malām, rotējošais darbinstruments izliecas un atlec no apstrādājamā priekšmeta vai iestrēgst tajā. Tas var būt par cēloni kontroles zaudēšanai pār elektroinstrumentu vai atsitienu.
- ▶ **Neiestipriniet elektroinstrumentā zāģa asmeņus ar zobiem, kā arī segmentveida dimanta diskus, kuru izgriezumi ir platāki par 10 mm.** Šādu darbinstrumentu izmantošana bieži ir par cēloni atsitienu vai kontroles zaudēšanai pār elektroinstrumentu.
- ▶ **Nepieļaujiet griešanas diska iestrēgšanu un neizdariet uz to pārāk lielu spiedienu. Neveidojiet pārāk dziļus griezumus.** Griešanas diska pārslodze izraisa spriedzes pastiprināšanos tajā un sāniskas izliekšanās vai iestrēgšanas varbūtību, kā rezultātā palielinās atsitienu vai slīpēšanas darbinstrumenta salūšanas iespēja.
- ▶ **Gadījumā ja iestrēgst griešanas disks vai tiek pārtraukts darbs, izslēdziet instrumentu un turiet to nekustīgi, līdz disks ir pilnīgi apstājies. Nemēģiniet izvilkt vēl rotējošu griešanas disku no griezuma, jo šādi rīcībai var sekot atsitiens.** Noskaidrojiet un novērsiet iestrēgšanas cēloni.
- ▶ **Neieslēdziet elektroinstrumentu no jauna, ja tajā iestiprinātais darbinstruments atrodas griezuma vietā. Pēc ieslēgšanas nogaidiet, līdz darbinstruments sasniedz pilnu griešanās ātrumu, un tikai tad uzmanīgi turpiniet griešanu.** Pretējā gadījumā griešanas disks var iekerties griezumā vai izlekt no tā, kā arī var notikt atsitiens.

## 232 | Latviešu

- ▶ **Lai samazinātu atsitienu risku, iestrēgstot griešanas diskam, atbalstiet griezamā materiāla loksnes vai liela izmēra apstrādājamos priekšmetus.** Lieli priekšmeti var saliekties paši sava svara iespaidā. Apstrādājamo priekšmetu jāatbalsta abās pusēs – gan griezuma tuvumā, gan arī priekšmeta malā.
- ▶ **Ievērojiet īpašu piesardzību, veidojot padziļinājumus sienās vai citos objektos, kas nav aplūkojami no abām pusēm.** Iegremdējot griešanas disku materiālā, tas var skart gāzes vadu, ūdensvadu, elektropārvades līniju vai citu objektu, kas savukārt var izraisīt atsitienu un/vai būt par cēloni savainojumam.

**Papildu drošības noteikumi****Nēsājiet aizsargbrilles.**

- ▶ **Ar skrūvspīļu vai citu stiprinājuma ierīču palīdzību stingri nostipriniet apstrādājamo priekšmetu uz stabila pamata.** Ja apstrādājamo priekšmetu tiek turēts ar roku vai piespiests ar ķermeni, tas nav stabils un darba gaitā var pārvietoties, kā rezultātā var tikt zaudēta kontrole pār elektroinstrumentu.
- ▶ **Nēsājiet ausu aizsargus, aizsargbrilles, putekļu aizsargmasku un aizsargcimdus.** Izmantojiet putekļu aizsargmasku, kas ir efektīvātes ziņā neatpaliek no daļiņas filtrējošas klases FFP 2 pusmaskas.
- ▶ **Lietojot piemērotu metālmeklētāju, pārbaudiet, vai apstrādes vietu nešķērso slēptas komunālapgādes līnijas, vai arī griezties pēc konsultācijas vietējā komunālās saimniecības iestādē.** Darbinstrumenta saskarsnās ar elektropārvades līniju var izraisīt aizdegšanos vai būt par cēloni elektriskajam triecienam. Bojājums gāzes pārvades līnijā var izraisīt sprādzienu. Darbinstrumentam skarot ūdensvada cauruli, var tikt bojātas materiālās vērtības, kā arī strādājošā persona var saņemt elektrisko triecienu.
- ▶ **Pēc darba operācijas beigām nepieskarieties griešanas diskam, pirms tas nav atdzisis.** Darba laikā griešanas disks stipri sakarst.
- ▶ **Darba laikā stingri turiet elektroinstrumentu ar abām rokām un centieties ieturēt drošu stāju.** Elektroinstrumentu ir drošāk vadīt ar abām rokām.

**Izstrādājuma un tā darbības apraksts**

**Uzmanīgi izlasiet visus drošības noteikumus.** Šeit sniegto drošības noteikumu un norādījumu neievērošana var izraisīt aizdegšanos un būt par cēloni elektriskajam triecienam vai nopietnam savainojumam.

Lūdzam atvērt atlokāmo lappusi ar elektroinstrumenta attēlu un turēt to atvērtu visu laiku, kamēr tiek lasīta lietošanas pamācība.

**Pielietojums**

Elektroinstrumenti ir paredzēti galvenokārt minerālmateriālu, piemēram, dzelzsbetona, mūra un ielas seguma plāksņu griešanai un gropju veidošanai minētajos materiālos, to izmantojot kopā ar M klases putekļu uzsūkšanai piemērotu puteklsūcēju, apstrādes gaitā nelietojot ūdeni un nodrošinot elektroinstrumenta pamatnes ciešu kontaktu ar apstrādājamā materiāla virsmu.

**Attēlotās sastāvdaļas**

Attēloto sastāvdaļu numerācija atbilst numuriem elektroinstrumenta attēlā, kas sniegts ilustratīvajā lappusē.

- 1 Rokturis (ar izolētu noturvirsmu)
- 2 Frēzēšanas bloka pārvietošanas ierobežotājs
- 3 Taustiņš frēzēšanas bloka defiksēšanai
- 4 Griešanas dziļuma skala
- 5 Taustiņš dziļuma ierobežotāja atbrīvošanai
- 6 Dziļuma ierobežotājs
- 7 Pamatnes veltnīši
- 8 Bulta pārvietošanas virziena norādīšanai
- 9 Taustiņš darbvārpstas fiksēšanai
- 10 Ieslēdzējs
- 11 Suku nolietošanās indikators (GNF 35 CA)
- 12 Uzsūkšanas šļūtene\*
- 13 Uzsūkšanas īscaurule
- 14 Paralēla vadotne (GNF 20 CA)\*
- 15 Paralēlās vadotnes kontaktstienis (GNF 20 CA)\*
- 16 Darbvārpsta
- 17 Balstaplāksne
- 18 Dimanta griešanas disks\*
- 19 Distanceri
- 20 Piespiedējuzgrieznis
- 21 Divizciļņu uzgriežņu atslēga piespiedējuzgriežņim\*
- 22 Instruments gropes tīrīšanai\*
- 23 Bulta, kas norāda griešanās virzienu

\*Šeit attēlotie vai aprakstītie piederumi neietilpst standarta piegādes komplektā. Pilns pārskats par izstrādājuma piederumiem ir sniegts mūsu piederumu katalogā.



**Tehniskie parametri**

Mūra gropju frēze		GNF 20 CA	GNF 35 CA
Izstrādājuma numurs		0 601 612 5..	0 601 621 7..
Nominālā patērējamā jauda	W	900	1400
Mehāniskā jauda	W	520	750
Griešanās ātrums brīvgaitā	min. <sup>-1</sup>	9300	9300
Maks. dimanta griešanas disku diametrs	mm	115	150
Darbs ar vienu dimanta griešanas disku			
– Min. griešanas diska biezums	mm	1,6	2,0
– Maks. griešanas diska biezums	mm	2,2	2,5
Darbs ar diviem dimanta griešanas diskiem			
– Min. griešanas diska biezums	mm	2 x 1,6	2 x 2,0
– Maks. griešanas diska biezums	mm	2 x 2,2	2 x 2,5
stiprinājuma atveres diametrs	mm	22,2	22,2
Gropes dziļums	mm	0 – 20	0 – 35
Gropes platums	mm	7 – 23	7 – 39
Svars atbilstoši EPTA-Procedure 01/2003	kg	3,4	4,7
Elektroaizsardzības klase		□/II	□/II
Šādi parametri tiek nodrošināti pie nominālā elektrobarošanas sprieguma [U] 230 V. Iekārtām, kas paredzētas citam spriegumam vai ir modificētas atbilstoši nacionālajiem standartiem, šie parametri var atšķirties.			

**Informācija par troksni un vibrāciju**

		GNF 20 CA	GNF 35 CA
Mērījumu rezultāti ir iegūti atbilstoši standartam EN 60745 (griežot kaļķakmeni).			
Instrumenta radītā pēc raksturlienes A izvērtētā trokšņa parametru tipiskās vērtības ir šādas:			
skaņas spiediena līmenis	dB(A)	94	102
skaņas jaudas līmenis	dB(A)	105	113
mērījumu izkliede K	dB	3	3
<b>Nēsājiet ausu aizsargus!</b>			
Kopējā vibrācijas paātrinājuma vērtība $a_h$ (vektoru summa trijos virzienos) un izkliede K ir noteikta atbilstoši standartam EN 60745			
$a_h$	m/s <sup>2</sup>	= 4,0	= 4,0
K	m/s <sup>2</sup>	= 1,5	= 1,5

Šajā pamācībā norādītais vibrācijas līmenis ir izmērīts atbilstoši standartam EN 60745 noteiktajai procedūrai un var tikt lietots elektroinstrumentu savstarpējai salīdzināšanai. To var izmantot arī vibrācijas radītās papildu slodzes iepriekšējai novērtēšanai.

Šeit norādītais vibrācijas līmenis ir attiecināms uz elektroinstrumenta galvenajiem pielietojuma veidiem. Ja elektroinstrumenti tomēr tiek izmantoti citiem pielietojuma veidiem, kopā ar citādiem piederumiem vai kopā ar atšķirīgiem darbinstrumentiem, kā arī tad, ja tas nav pietiekošā apjomā apkalpots, instrumenta radītais vibrācijas līmenis var atšķirties no šeit norādītās vērtības. Tas var būtiski palielināt vibrācijas radīto papildu slodzi zināmajam darba laika posmam.

Lai precīzi izvērtētu vibrācijas radīto papildu slodzi zināmajam darba laika posmam, jāņem vērā arī laiks, kad elektroinstrumenti ir izslēgti vai arī darbojas, taču faktiski netiek izmantoti paredzētā darba veikšanai. Tas var būtiski samazināt vibrācijas radīto papildu slodzi zināmajam darba laika posmam.

Veiciet papildu pasākumus, lai pasargātu strādājošo personu no vibrācijas kaitīgās iedarbības, piemēram, savlaicīgi veiciet elektroinstrumenta un darbinstrumentu apkalpošanu, novērsiet roku atdzišanu un pareizi plānojiet darbu.

**Atbilstības deklarācija** 

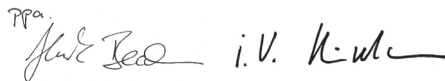
Mēs ar pilnu atbildību paziņojam, ka sadaļā „Tehniskie parametri” aprakstītais izstrādājums atbilst šādiem standartiem vai normatīvajiem dokumentiem: EN 60745, kā arī direktīvām 2011/65/ES, 2004/108/EK un 2006/42/EK.

Tehniskā lieta (2006/42/EK) no:  
Robert Bosch GmbH, PT/ETM9,  
D-70745 Leinfelden-Echterdingen

## 234 | Latviešu

Henk Becker Executive Vice President  
Engineering

Helmut Heinzemann  
Head of Product Certification  
PT/ETM9

PPA  


Robert Bosch GmbH, Power Tools Division  
D-70745 Leinfelden-Echterdingen  
20.01.2014

## Montāža

### Putekļu uzsūkšana

► Dažu materiālu, piemēram, svīnu saturošu krāsu, dažu koksnes šķirņu, minerālu un metālu putekļi var būt kaitīgi veselībai. Pieskaršanās šādiem putekļiem vai to ieelpošana var izraisīt alerģiskas reakcijas vai elpošanas ceļu slimšanu elektroinstrumenta lietotājam vai darba vietai tuvumā esošajām personām.

Atsevišķu materiālu putekļi, piemēram, putekļi, kas rodas, zāģējot ozola vai dižskābarža koksni, var izraisīt vēzi, īpaši tad, ja koksne iepriekš ir tikusi ķīmiski apstrādāta (ar hromātu vai koksnes aizsardzības līdzekļiem). Azbestu saturošus materiālus drīkst apstrādāt vienīgi personas ar īpašām profesionālām iemaņām.

- Pielietojiet apstrādājamajam materiālam vispiemērotāko putekļu uzsūkšanas metodi.
- Darba vietai jābūt labi ventilējamai.
- Darba laikā ieteicams izmantot masku elpošanas ceļu aizsardzībai ar filtrēšanas klasi P2.

Ievērojiet jūsu valsti spēkā esošos priekšrakstus, kas attiecas uz apstrādājamo materiālu.

► **Nepieļaujiet putekļu uzkrāšanos darba vietā.** Putekļi var viegli aizdegties.

Putekļsūcējam jābūt piemērotam akmens putekļu uzsūkšanai. Šādi putekļsūcēji tiek ražoti firmā Bosch.

Elektroinstrumentu var tieši pievienot Bosch universālā putekļsūcēja papildu kontaktligzdai. Šis putekļsūcējs ir apgādāts ar tālvadības funkciju, tāpēc, ieslēdzot elektroinstrumentu, automātiski ieslēdzas arī putekļsūcējs.

Pievienojiet putekļu uzsūkšanas šļūteni **12** (papildpiederums) uzsūkšanas iascaurulei **13**. Pievienojiet uzsūkšanas šļūtenes **12** otru galu putekļsūcējam (papildpiederums). Pārskats par iespējām pievienot putekļu uzsūkšanas šļūteni dažāda tipa putekļsūcējiem ir sniegts šīs pamācības beigās.

### Ieteikumi mūra gropju frēzes lietošanai

Lai darba laikā samazinātu putekļu izdalīšanos, ievērojiet šādus noteikumus.

- Kopā ar mūra gropju frēzi lietojiet vienīgi firmas Bosch ieteikto putekļsūcēju, kas paredzēts M klases putekļu uzsūkšanai. Citu putekļsūcēju lietošana var nenodrošināt pietiekošu putekļu savākšanu un gaisa attīrīšanu no tiem.
- Veicot putekļsūcēja un tā filtra apkalpošanu un tīrīšanu, ievērojiet norādījumus, kas sniegti putekļsūcēja lietošanas pamācībā. Iztukšojiet putekļu savākšanas tvertni tūlīt pēc tās piepildīšanās. Regulāri tīriet putekļsūcēja filtru un vienmēr līdz galam ievietojiet filtru putekļsūcējā.

- Lietojiet vienīgi firmas Bosch ieteikto uzsūkšanas šļūteni. Neveiciet ar uzsūkšanas šļūteni nekādas manipulācijas. Ja uzsūkšanas šļūtenē uzkrājas akmens drumsļas, pārtrauciet darbu un nekavējoties iztīriet šļūteni. Nepieļaujiet lūzumu veidošanos šļūtenē.
- Aprikojiet mūra gropju frēzi vienīgi tādā veidā, kas atbilst tās pielietojumam.
- Lietojiet vienīgi asus darbinstrumentus, kas ir nevainojami stāvoklī. Ja manāmi samazinās elektroinstrumenta darba ražība, tas nozīmē, ka ir nodilis tajā iestiprinātais darbinstruments.
- Ievērojiet vispārējās prasības attiecībā uz darba vietas aprikošanu būvlaukumos.
- Parūpējieties par labu gaisa apmaiņu darba vietā.
- Nodrošiniet, lai darba vieta būtu brīva. Veidojot garas gropes, putekļsūcējam brīvi jāpārvietojas kopā ar elektroinstrumentu vai arī jātiek pārvietotam vienlaicīgi ar to.
- Darba laikā nēsājiet asu aizsargus, aizsargbrilles, putekļu aizsargmasku un, ja nepieciešams, arī aizsargcimdus. Kā putekļu aizsargmasku izmantojiet klases FFP 2 pusmasku, kas spēj aizturēt vismaz tikpat lielas daļiņas, kādas veidojas apstrādes laikā.
- Darba vietas tīrīšanai lietojiet piemērotu putekļsūcēju. Slaučīšanas laikā novērsiet nosēdušos putekļu pacelšanos gaisā.

### Dimanta griešanas disku iestiprināšana

- **Pirms elektroinstrumenta apkopes vai apkalpošanas izvelciet tā elektrokabeļa kontaktdakšu no barojošā elektrotīkla kontaktligzdas.**
- **Dimanta griešanas disku iestiprināšanas un nomainīšanas laikā ieteicams valkāt aizsargcimdus.**
- **Darba laikā dimanta griešanas disks stipri sakarst, tāpēc nepieskarieties tam, pirms disks nav atdzisis.**
- **Lietojiet tikai griešanas diskus ar dimanta pārklājumu. Segmentveida dimanta diskkiem jābūt ar negatīvu griešanas leņķi un maksimālo atstarpi starp segmentiem 10 mm.**

### Frēzēšanas bloka pacelšana

Lai nomainītu darbinstrumentus, nepieciešams pilnīgi pacelt frēzēšanas bloku. Šim nolūkam novietojiet elektroinstrumentu uz stingra pamata. Pagrieziet frēzēšanas bloka pārvietošanas ierobežotāju **2**, piemēram, ar divu izcilņu atslēgas **21** kāta smailo galu pretēji pulksteņa rādītāju kustības virzienam.

► **Līdz ar to frēzēšanas bloks atbrīvojas un atsperes spēka iedarbības rezultātā nekavējoties paceļas augšup.**

### Stiprinājuma paketes noņemšana (attēls A)

Lai fiksētu elektroinstrumenta darbvārpstu, nospiediet darbvārpstas fiksēšanas taustiņu **9**.

► **Nospiediet darbvārpstas fiksēšanas taustiņu tikai laikā, kad elektroinstrumenta darbvārpsta negriežas.**

Pretējā gadījumā elektroinstrumenti var tikt bojāti.

Atskrūvējiet piespiedējuzgriezni **20**, lietojot divu izcilņu atslēgu **21**, un tad pilnīgi noskrūvējiet piespiedējuzgriezni **20**. Noņemiet distancerus **19** un balstaplāksni **17**.

Notīriet darbvārpstu **16** un pārējās stiprinājuma daļas.

### Gropes platuma iestādīšana

Gropes platumu nosaka distanceru **19** skaits starp abiem dimanta griešanas diskus **18** un dimanta griešanas disku veidoto griezumu platumu.

Gropes platumu var aprēķināt šādi:  
gropes platums = kopējais distanceru biezums + dimanta griešanas disku veidoto griezumu platumu.

Gropes platuma iestādīšana ir parādīta attēlā „Tehniskie parametri”.

Elektroinstrumentu drīkst lietot kopā ar vienu vai diviem griešanas diskus.

### Stiprinājuma paketes salikšana (attēls A)

Novietojiet balstapvalksni **17** uz darbvārpstas **16**. Balstapvalksnes savienojošajiem elementiem pareizi jānovietojas uz darbvārpstas.

Novietojiet dimanta griešanas diskus **18** un distancerus **19** uz balstapvalksnes **17**.

► **Neatkarīgi no vēlāmā gropes platuma, uz balstapvalksnes vienmēr jānostiprina visi kopā ar elektroinstrumentu piegādātie distanceri 19.** Dimanta griešanas diski **18** var darba laikā atskrūvēties un radīt savainojumus.

Nepieciešamo distanceru skaits

GNF 20 CA: 5 gabali ar biezumu aptuveni 4 mm

GNF 35 CA: 3 gabali ar biezumu aptuveni 4 mm un 4 gabali ar biezumu aptuveni 6 mm

Starp abiem dimanta griešanas diskus **18** jāievieto vismaz viens distancers **19**.

Iestiprinot dimanta griešanas diskus, sekojiet, lai uz tiem attēlotās bultas virziens sakristu ar bultas virzienu uz elektroinstrumenta pārnēsuma galvas, kas norāda darbvārpstas griešanās virzienu.

Lai fiksētu elektroinstrumenta darbvārpstu, nospiediet darbvārpstas fiksēšanas taustiņu **9**.

Uzskrūvējiet piespiedējuzgriezni **20** un stingri pievelciet to ar divizciļņu uzgriezņa atslēgu **21**.

Nolaidiet frēzēšanas bloku. Pārbaudiet, vai frēzēšanas bloks ir droši fiksējies, pavelkot to aiz roktura.

Strādājot ar diviem dimanta griešanas diskus **18**, vienmēr nomainiet tos pāri.

Iestiprināšanas secība ir parādīta šīs pamācības ilustratīvajā lappusē.

## Lietošana

### Griešanas dziļuma iestādīšana

► **Griešanas dziļumu drīkst iestādīt tikai laikā, kad elektroinstrumenti ir izslēgti.**

Vēlamo griešanas dziļumu var iestādīt ar dziļuma ierobežotāja **6** palīdzību.

Nospiediet dziļuma ierobežotāja defiksēšanas taustiņu **5** un pārbidiet dziļuma ierobežotāju **6** stāvoklī, kas atbilst vēlamo griešanas dziļumam, vadoties pēc nolikumiem uz griešanas dziļuma skalas **4**. Atlaidiet taustiņu **5**.

Pārliecinieties, ka dziļuma ierobežotājs **6** ir fiksējies.

### Uzsākot lietošanu

► **Pievadiet instrumentam pareizu spriegumu! Spriegumam elektrotīklā jāatbilst vērtībai, kas norādīta instrumenta marķējuma plāksnītē. Elektroinstrumenti, kas paredzēti 230 V spriegumam, var darboties arī no 220 V elektrotīkla.**

### Ieslēgšana un izslēgšana

► **Pirms elektroinstrumenta lietošanas pārliecinieties, ka tā frēzēšanas bloks ir fiksējies augšējā stāvoklī.** Pretējā gadījumā dimanta griešanas diski var pieskarties apstrādājamajam priekšmetam, kā rezultātā lietotājs ieslēgšanas brīdī var zaudēt kontroli pār elektroinstrumentu.

Lai **ieslēgtu** elektroinstrumentu, pabīdīet ieslēdzēju **10** uz priekšu.

Lai **nostiprinātu** ieslēdzēju **10**, nospiediet ieslēdzēja **10** priekšējo daļu, līdz tas fiksējas ieslēgtā stāvoklī.

Lai **izslēgtu** elektroinstrumentu, atlaidiet ieslēdzēju **10** vai arī nospiediet un atlaidiet ieslēdzēja **10** aizmugurējo daļu, ja tas ir bijis fiksēts ieslēgtā stāvoklī.

Lai taupītu enerģiju, ieslēdziet elektroinstrumentu tikai tad, kad tas tiek lietots.

► **Pirms lietošanas pārbaudiet dimanta griešanas disku. Dimanta griešanas diskam jābūt pareizi iestiprinātam un brīvi jāgriežas. Pārbaudiet dimanta griešanas disku, ļaujot tam bez slodzes rotēt vismaz 1 minūti. Nelietojiet bojātus, neapaļus vai vibrējošus dimanta griešanas diskus.** Bojāti dimanta griešanas diski var salūst un radīt savainojumus.

### Palaišanas strāvas ierobežošana

Elektroniskā palaišanas strāvas ierobežošanas ierīce ierobežo elektroinstrumenta jaudu palaišanas brīdī, ļaujot to darbināt no elektrotīkla ar aizsardzības strāvu 16 A.

### Elektroniskā gaitas stabilizēšana

Elektroniskais gaitas stabilizators uztur gandrīz nemainīgu darbvārpstas griešanās ātrumu, slodzei mainoties no brīvgaitas līdz maksimālajai vērtībai, kas ļauj stabilizēt apstrādes režīmu.

### Aizsardzība pret pārslodzi

Pārslodzes gadījumā elektroinstrumenta dzinējs apstājas. Šādā gadījumā atdzesējiet elektroinstrumentu, aptuveni 30 sekundes darbinot to brīvgaitā ar maksimālu griešanās ātrumu.

### Aizsardzība pret atkārtotu ieslēgšanos (GNF 35 CA)

Aizsardzība pret atkārtotu ieslēgšanos novērš elektroinstrumenta patvaļīgu, nekontrolējamu ieslēgšanos, atjaunojoties sprieguma padevei pēc elektrobarošanas pārtraukuma.

Lai elektroinstrumentu **iedarbinātu no jauna**, pārvietojiet ieslēdzēju **10** stāvoklī „Izslēgts” un tad no jauna ieslēdziet elektroinstrumentu.

**Piezīme.** Regulāri pārbaudiet, vai ierīce aizsardzībai pret atkārtotu ieslēgšanos pareizi darbojas; šim nolūkam elektroinstrumenta darbības laikā atvienojiet to no elektrotīkla un pēc brīža no jauna pievienojiet elektrotīklam.

**Norādījumi darbam**

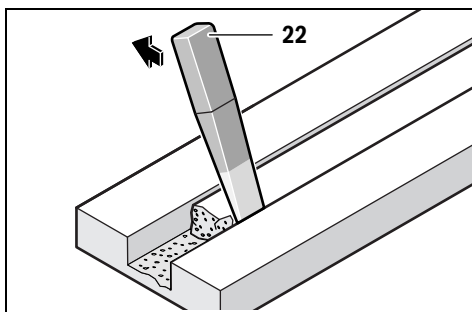
- ▶ **Ievērojiet piesardzību, veidojot gropes un padziļinājumu nesošajās sienās, izlasiet sadaļu „Par sienu statisko noslodzi”.**
- ▶ **Nenoslogojiet instrumentu līdz tādai pakāpei, ka tā darbvārpsta pārtrauc griezties.**
- ▶ **Stingri nostipriniet apstrādājamo priekšmetu, ja tas droši nenoturas vajadzīgajā stāvoklī ar savu svaru.**
- ▶ **Elektroinstrumentu drīkst izmantot tikai sausai griešanai, nelietojot ūdeni.**

Sargājiet griešanas disku no sitieniem, triecieniem un smērvielām. Nepakļaujiet griešanas disku sānu spiedienam.

- Iestādiet vēlamo griešanas dziļumu, kā norādīts sadaļā „Griešanas dziļuma iestādīšana”. Lai kompensētu neprecizitāti, kas rodas, izlaužot materiālu no gropes vidusdaļas, frēzēšanas dziļums jāiestāda aptuveni par 3 mm lielāks, nekā vēlamais gropes dziļums.
- Novietojiet elektroinstrumentu tā, lai tā pamatnes veltniši **7** atbalstītos pret apstrādājamā materiāla virsmu. Frēzēšanas blokam jābūt līdz galam paceltam augšup.
- Ieslēdziet elektroinstrumentu.
- Lai atbrīvotu frēzēšanas bloku, pavelciet augšup defiksēšanas taustiņu **3**. Lēni laidiet lejup frēzēšanas bloku, iegremdējot griešanas diskus materiālā.
- Turot elektroinstrumentu aiz abiem rokturiem, vienmērīgi virziet to ar ātrumu, kas atbilst apstrādājamā materiāla īpašībām.
- Elektroinstrumenta pārvietošanas virzienam vienmēr jābūt pretējam diska griešanas virzienam. Pretējā gadījumā pastāv atsitiena briesmas, t. i. griešanas disks var tikt **patvaļīgi** mest augšup un ārā no griezuma. Pārvietojiet elektroinstrumentu bultas **8** virzienā.
- Darba laikā elektroinstrumentu var pārvietot, velkot vai stumjot griešanas virzienā. Veidojot vertikālas gropes, velciet elektroinstrumentu virzienā no augšas lejup ar nelielu spēku.
- Pēc darba operācijas beigām neizslēdziet elektroinstrumentu, bet vispirms paceliet tā frēzēšanas bloku, līdz tas fiksējas augšējā stāvoklī.
- Izslēdziet elektroinstrumentu.

Pēc elektroinstrumenta izslēgšanas nemēģiniet bromzēt rotējošo dimanta griešanas disku ar sānu spiedienu.

- ▶ **Darba laikā dimanta griešanas disks stipri sakarst, tāpēc nepieskarieties tam, pirms disks nav atdzisis.**



Ar gropes tīrīšanas instrumentu **22** izlauziet materiālu no gropes vidusdaļas.

Elektroinstrumenta nav piemērots liektu gropju veidošanai, jo šādā gadījumā dimanta griešanas diski var iestrēgt apstrādājamajā materiālā.

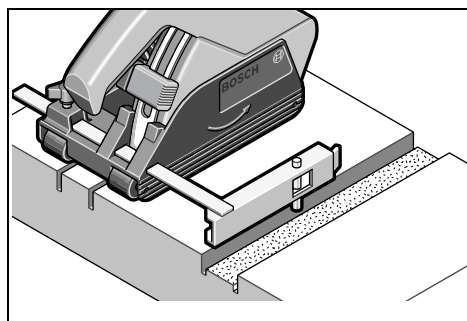
Lai pārgrieztu materiāla plāksni, tā jānovieto uz stabilas, līdznes virsmas vai droši jāatbalsta.

Ja nepieciešams izlauzt atvērumu mūra sienā, piemēram, ar perforatoru, sienas virsmas plaisāšanu atvēruma tuvumā iespējams novērst, pirms izlaušanas ar mūra gropju frēzi iefrējējot maksimāla dziļuma gropi gar atvēruma malām.

Griežot īpaši cietus materiālus, piemēram, betonu ar lielu grants saturu, dimanta griešanas disks var pārkarst un tikt bojāts. Par to liecina dzirksteļu aplis, kas uzklājas uz dimanta griešanas diska aploces.

Šādā gadījumā pārtrauciet griešanu un ļaujiet griešanas diskam atdzist, darbinot elektroinstrumentu brīvgaitā ar maksimālo griešanas ātrumu.

Manāma griešanas ātruma samazināšanās un dzirksteļu aplis, kas uzklājas uz diska aploces, norāda, ka griešanas disks ir kļuvis neass. Disku var no jauna uzasināt, ar to neilgi griežot abrazīvu materiālu, piemēram, smilšakmeni ar krita piejaukumu.

**Paralēlā vadotne (GNF 20 CA)**

Lai izveidotu gropes, kas ir paralēlas jau iepriekš iefrēzētajai gropei, nospiediet lejup kontaktstieni **15** uz paralēlās vadotnes **14**, līdz tas ievietojas gatavajā gropē, un veiciet frēzēšanu.

**Par sienu statisko noslodzi**

Padziļinājumu un gropju ierīkošanu ēku nesošajās sienās reglamentē standarta DIN 1053 pirmā daļa, kā arī attiecīgie citu valstu nacionālie standarti un noteikumi.

Šie standarti un noteikumi obligāti jāievēro. Pirms darbu sākšanas noteikti konsultējieties ar arhitektu, atbildīgo speciālistu būvstatikas jomā vai pašvaldības speciālistu, kas atbild par celtnes vai celtniecības objekta drošību.

Pielaujamais gropes dziļums un platums ir atkarīgs no gropes garuma, sienas biezuma un lietotā būvmateriāla.

## Apkalpošana un apkope

### Apkalpošana un tīrīšana

- **Pirms elektroinstrumenta apkopes vai apkalpošanas izvelciet tā elektrokabeļa kontaktdakšu no barojošā elektrotīkla kontaktligzdas.**
- **Lai nodrošinātu ilgstošu un nevainojamu elektroinstrumenta darbību, uzturiet tīru tā korpusu un ventilācijas atveres.**

Ik reizi pēc darba beigām izauciet stiprinājuma paketi un notīriet visas iestiprināmās daļas, kā arī aizsargpārsegu.

Rūpīgi uzglabājiet un uzmanīgi lietojiet elektroinstrumenta piederumus.

### Suku nolietošanās indikators 11 (GNF 35 CA)

Ja ir nolietojus dzinēja ogles suku, elektroinstrumentu automātiski izslēdzas. Tas notiek aptuveni 8 stundas pēc tam, kad iedegas vai sāk mirgot suku nolietošanās indikators **11**. Šādā gadījumā elektroinstrumentu jānosūta apkalpošanai uz pilnvarotu klientu apkalpošanas iestādi, kā norādīts sadaļā „Klientu konsultāciju dienests un konsultācijas par lietošanu”. Ja nepieciešams nomainīt elektrotīkla kabeli, tas jāveic firmas Bosch elektroinstrumentu servisa centrā vai Bosch pilnvarotā elektroinstrumentu remonta darbnīcā, jo tā tiks saglabāts vajadzīgais darba drošības līmenis.

### Rezerves daļas

#### GNF 20 CA

Balstaplāksne <b>17</b>	3 600 390 023
Distanceri 4 mm <b>19</b>	3 609 202 041
Piespiedējuzgrieznis <b>20</b>	3 603 345 005

#### GNF 35 CA

Balstaplāksne <b>17</b>	3 609 202 039
Distanceri 4 mm <b>19</b>	3 609 202 041
Distanceri 6 mm <b>19</b>	3 609 202 042
Piespiedējuzgrieznis <b>20</b>	3 609 202 040

### Klientu konsultāciju dienests un konsultācijas par lietošanu

Klientu konsultāciju dienesta darbinieki atbildēs uz Jūsu jautājumiem par izstrādājuma remontu un apkalpošanu, kā arī par rezerves daļu iegādi. Izklājuma zīmējumus un informāciju par rezerves daļām var atrast arī interneta vietnē:

**www.bosch-pt.com**

Bosch klientu konsultāciju grupa centīsies Jums palīdzēt vislabākajā veidā, sniedzot atbildes uz jautājumiem par mūsu izstrādājumiem un to piederumiem.

Pieprasot konsultācijas un pasūtot rezerves daļas, noteikti paziņojiet 10 zīmju izstrādājuma numuru, kas atrodams uz elektroinstrumenta marķējuma plāksnītes.

### Latvijas Republika

Robert Bosch SIA  
Bosch elektroinstrumentu servisa centrs  
Dzelzavas ielā 120 S  
LV-1021 Rīga  
Tālr.: 67146262  
Telefakss: 67146263  
E-pasts: service-pt@lv.bosch.com

### Atbrīvošanās no nolietotajiem izstrādājumiem

Nolietotie elektroinstrumenti, to piederumi un iesaiņojuma materiāli jānogādā otrreizējai pārstrādei apkārtējai videi nekaitīgā veidā.

Neizmetiet elektroinstrumentu sadzīves atkritumu tvērnē!

### Tikai ES valstīm



Saskaņā ar Eiropas Savienības direktīvu 2012/19/ES par nolietotajām elektriskajām un elektroniskajām ierīcēm un šīs direktīvas atspoguļojumiem nacionālajā likumdošanā, lietošanai nederīgie elektroinstrumenti jāsavāc atsevišķi un jānogādā otrreizējai pārstrādei apkārtējai videi nekaitīgā veidā.

Tiesības uz izmaiņām tiek saglabātas.

## Lietuviškai

### Saugos nuorodos

#### Bendrosios darbo su elektriniais įrankiais saugos nuorodos

**⚠️ ĮSPĖJIMAS** Perskaitykite visas šias saugos nuorodas ir reikalavimus. Jei nepaisysite žemiau pateiktų saugos nuorodų ir reikalavimų, gali trenkti elektros smūgis, kilti gaisras ir galite sunkiai susižaloti arba sužaloti kitus asmenis.

**Įsaugokite šias saugos nuorodas ir reikalavimus, kad ir ateityje galėtumėte jais pasinaudoti.**

Toliau pateiktame tekste vartojama sąvoka „Elektrinis įrankis“ apibūdina įrankius, maitinamus iš elektros tinklo (su maitinimo laidu), ir akumulatorinius įrankius (be maitinimo laidu).

#### Darbo vietos saugumas

- **Darbo vieta turi būti švari ir gerai apšviesta.** Netvarkinga arba blogai apšviesta darbo vieta gali tapti nelaimingų atsitikimų priežastimi.
- **Nedirbkite su elektriniu įrankiu aplinkoje, kurioje yra degių skysčių, dujų ar dulkių.** Elektriniai įrankiai gali kibirkščiuoti, o nuo kibirkščių dulkės arba susikaupę garai gali užsidegti.
- **Dirbdami su elektriniu įrankiu neleiskite šalia būti žiurovams, vaikams ir lankytojams.** Nukreipę dėmesį į kitus asmenis galite nebesuvaldyti prietaiso.

## 238 | Lietuviškai

**Elektrosauga**

- ▶ **Elektrinio įrankio maitinimo laido kištukas turi atitikti tinklo kištukinio lizdo tipą. Kištuko jokia būdu negalima modifikuoti. Nenaudokite kištuko adapterių su įžemintais elektriniais įrankiais.** Originalūs kištukai, tiksliai tinkantys elektros tinklo kištukiniam lizdui, sumažina elektros smūgio pavojų.
- ▶ **Saugokitės, kad neprisiliestumėte prie įžemintų paviršių, pvz., vamzdžių, šildytuvų, viryklių ar šaldytuvų.** Kai jūsų kūnas yra įžemintas, padidėja elektros smūgio rizika.
- ▶ **Saugokite elektrinį įrankį nuo lietaus ir drėgmės.** Jei į elektrinį įrankį patenka vandens, padidėja elektros smūgio rizika.
- ▶ **Nenaudokite maitinimo laido ne pagal paskirtį, t. y. ne neškite elektrinio įrankio paėmę už laido, nekabinkite ant laido, netraukite už jo, jei norite iš kištukinio lizdo ištraukti kištuką. Laidą patieskite taip, kad jo neveiktų karštis, jis neišsiteptų alyva ir jo nepažeistų aštrios detalės ar judančios prietaiso dalys.** Pažeisti arba susipynę laidai gali tapti elektros smūgio priežastimi.
- ▶ **Jei su elektriniu įrankiu dirbate lauke, naudokite tik tokius ilginamuosius laidus, kurie tinka ir lauko darbams.** Naudojant lauko darbams pritaikytus ilginamuosius laidus, sumažėja elektros smūgio pavojus.
- ▶ **Jei su elektriniu įrankiu neišvengiamai reikia dirbti drėgnoje aplinkoje, naudokite nuotėkio srovės saugiklį.** Dirbant su nuotėkio srovės saugikliu sumažėja elektros smūgio pavojus.

**Žmonių sauga**

- ▶ **Būkite atidūs, sutelkite dėmesį į tai, ką jūs darote ir, dirbdami su elektriniu įrankiu, vadovaukitės sveiku protu. Nedirbkite su elektriniu įrankiu, jei esate pavarę arba vartojote narkotikų, alkoholio ar medikamentų.** Akimirksnio neatidumas dirbant su elektriniu įrankiu gali tapti sunkių sužalojimų priežastimi.
- ▶ **Visada dirbkite su asmenų apsaugos priemonėmis ir apsauginiais akiniais.** Naudojant asmens apsaugos priemones, pvz., respiratorių ar apsauginę kaukę, neslystančius batus, apsauginį šalną, klausos apsaugos priemones ir kt., rekomenduojamas atitinkamai pagal naudojamą elektrinį įrankį, sumažėja rizika susižeisti.
- ▶ **Saugokitės, kad elektrinio įrankio neįjungtumėte atsitiktinai. Prieš prijungdami elektrinį įrankį prie elektros tinklo ir/arba akumuliatoriaus, prieš pakeldami ar nešdami įsitikinkite, kad jis yra išjungtas.** Jeigu nešdami elektrinį įrankį pirštą laikysite ant jungiklio arba prietaisą įjungsite į elektros tinklą, kai jungiklis yra įjungtas, gali įvykti nelaimingas atsitikimas.
- ▶ **Prieš įjungdami elektrinį įrankį pašalinkite reguliavimo įrankius arba veržlinius raktus.** Prietaiso besisukančioje dalyje esantis įrankis ar raktas gali sužaloti.
- ▶ **Stenkitės, kad kūnas visada būtų normalioje padėtyje. Dirbdami stovėdami ir gerai išlaikydami pusiausvyrą galėsite geriau kontroliuoti elektrinį įrankį netikėtose situacijose.**

- ▶ **Dėvėkite tinkamą aprangą. Nedėvėkite plačių drabužių ir papuošalų. Saugokite plaukus, drabužius ir pirštines nuo besisukančių elektrinio įrankio dalių.** Laisvus drabužius, papuošalus bei ilgus plaukus gali įtraukti besisukančios dalys.
- ▶ **Jei yra numatyta galimybė prijungti dulkių nusiurbimo ar surinkimo įrenginius, visada įsitikinkite, ar jie yra prijungti ir ar tinkamai naudojami.** Naudojant dulkių nusiurbimo įrenginius sumažėja kenksmingas dulkių poveikis.

**Rūpestinga elektrinių įrankių priežiūra ir naudojimas**

- ▶ **Neperkraukite prietaiso. Naudokite jūsų darbu tinkamą elektrinį įrankį.** Su tinkamu elektriniu įrankiu jūs dirbsite geriau ir saugiau, jei neviršysite nurodyto galingumo.
- ▶ **Nenaudokite elektrinio įrankio su sugedusiu jungikliu.** Elektrinis įrankis, kurio nebegalima įjungti ar išjungti, yra pavojingas ir jį reikia remontuoti.
- ▶ **Prieš reguliuodami prietaisą, keisdami darbo įrankius ar prieš valydami prietaisą, iš elektros tinklo ištraukite kištuką ir/arba išimkite akumuliatorių.** Ši atsargumo priemonė apsaugos jus nuo netikėto elektrinio įrankio įsijungimo.
- ▶ **Nenaudojamą elektrinį įrankį sandėliuokite vaikams ir nemokantiems juo naudotis asmenims neprieinamoje vietoje.** Elektriniai įrankiai yra pavojingi, kai juos naudoja nepatyrę asmenys.
- ▶ **Rūpestingai prižiūrėkite elektrinį įrankį. Patikrinkite, ar besisukančios prietaiso dalys tinkamai veikia ir niekur nestringa, ar nėra sulūžusių ar pažeistų dalių, kurios trikdytų elektrinio įrankio veikimą. Prieš vėl naudojant prietaisą, pažeistos prietaiso dalys turi būti sutaisytos.** Daugelio nelaimingų atsitikimų priežastis yra blogai prižiūrimi elektriniai įrankiai.
- ▶ **Pjovimo įrankiai turi būti aštrūs ir švarūs.** Rūpestingai prižiūrėti pjovimo įrankiai su aštriomis pjaunamosiomis briaunomis mažiau stringa ir juos yra lengviau valdyti.
- ▶ **Elektrinį įrankį, papildomą įrangą, darbo įrankius ir t. t. naudokite taip, kaip nurodyta šioje instrukcijoje, ir atsižvelkite į darbo sąlygas ir atliekamą darbą.** Naudojant elektrinius įrankius ne pagal paskirtį, gali susidaryti pavojingos situacijos.

**Aptarnavimas**

- ▶ **Elektrinį įrankį turi remontuoti tik kvalifikuoti specialistai ir naudoti tik originalias atsargines dalis.** Taip galima garantuoti, jog elektrinis įrankis išliks saugus naudoti.

**Saugos nuorodos dirbantiems su pjaustymo-šlifavimo mašinomis**

- ▶ **Elektriniam įrankiui priklausantis apsauginis gaubtas turi būti patikimai pritvirtintas ir nustatytas į tokia padėtį, kad dirbančiam būtų užtikrintas didžiausias saugumas, t. y. kuo mažesnė atvira šlifavimo įrankio dalis turi būti nukreipta į dirbantįjį. Pasirūpinkite, kad nei jūs, nei greta esantys asmenys nebūtų besisukančio šlifavimo įrankio plokštumoje.** Apsauginis gaubtas turi apsaugoti dirbantįjį nuo atskilusių dalelių ir atsitiktinio prisilietimo prie šlifavimo įrankio.

- ▶ **Su elektrinių įrankių naudokite tik tiesius, sutvirtintus pjovimo diskus arba pjovimo diskus su deimantais.** Net jei ir galite pritvirtinti kokią nors papildomą įrangą prie elektrinio įrankio, tai dar nereiškia, kad juo bus saugu naudotis.
  - ▶ **Darbo įrankio leidžiamas sukčių skaičius turi būti ne mažesnis už didžiausią sukčių skaičių, nurodytą ant elektrinio įrankio.** Įrankis, kuris sukasi greičiau, nei yra leistina, gali lūžti ir nulėkti nuo prietaiso.
  - ▶ **Šlifavimo įrankius leidžiama naudoti tik pagal rekomenduojamą paskirtį. Pvz., niekada nešlifukite pjovimo disko šoninių paviršiumi.** Pjovimo diskai yra skirti medžiagai pjaunamąja briauna pašalinti. Nuo šoninės apkrivos šie šlifavimo įrankiai gali sulūžti.
  - ▶ **Jūsų pasirinktiems šlifavimo diskams tvirtinti visada naudokite nepažeistas tinkamo dydžio prispaudžiamąsias junges.** Tinkamos jungės prilaiko šlifavimo diską ir sumažina lūžimo pavojų.
  - ▶ **Naudojamo darbo įrankio išorinis skersmuo ir storis turi atitikti nurodytus jūsų elektrinio įrankio matmenis.** Netinkamų matmenų darbo įrankius gali būti sunku tinkamai apdengti bei valdyti.
  - ▶ **Šlifavimo diskai ir jungės turi tiksliai tikti jūsų elektrinio įrankio šlifavimo sukliui.** Darbo įrankiai, kurie tiksliai netinka elektrinio įrankio šlifavimo sukliui, sukasi netolygiai, labai vibruoja ir gali tapti nebevaldomi.
  - ▶ **Nenaudokite pažeistų šlifavimo diskų. Kiekvieną kartą prieš pradėdami naudoti šlifavimo diskus patikrinkite, ar jie nėra aplūžinėję ir įtrūkę. Jei elektrinis įrankis ar šlifavimo diskas nukrito iš didesnio aukščio, patikrinkite, ar jis nėra pažeistas, arba naudokite kitą, nepažeistą, šlifavimo diską. Patikrinę ir sumontavę šlifavimo diską pasirūpinkite, kad nei jūs, nei greta esantys asmenys nebūtų besisukančio šlifavimo disko plokštumoje, ir leiskite įrankiui vieną minutę veikti didžiausiu sukčių skaičiumi.** Jei šlifavimo diskas pažeistas, per šį bendomąjį laiką jis turėtų sulūžti.
  - ▶ **Dirbkite su asmeninėmis apsaugos priemonėmis. Atitinkamai pagal atliekamą darbą užsidėkite viso veido apsaugos priemones, akių apsaugos priemones ar apsauginius akinius. Jei nurodyta, užsidėkite apsauginį respiratorių nuo dulkių, klausos apsaugos priemones, apsaugines pirštines ir specialią prijuostę, kuri apsaugos jus nuo smulkių šlifavimo ir ruošinio dalelių.** Akys turi būti apsaugotos nuo skriejančių svetimkūnių, atsirandančių atliekant įvairius darbus. Respiratorius arba apsauginė kaukė turi išfiltruoti darbo metu kylančias dulkes. Dėl ilgalaikio ir stipraus triukšmo poveikio galite prarasti klausą.
  - ▶ **Pasirūpinkite, kad kiti asmenys būtų saugiu atstumu nuo jūsų darbo zonos. Kiekvienas, įžengęs į darbo zoną, turi būti su asmeninėmis apsaugos priemonėmis.** Ruošinio gabalėliai ar atskilusios darbo įrankio dalelės gali skrieti dideliu greičiu ir sužeisti net už tiesioginės darbo zonos ribų esančius asmenis.
  - ▶ **Atlikdami darbus, kurių metu darbinis įrankis gali paliesti nesimatančius elektros laidus arba savo maitinimo laidą, laikykite prietaisą už izoliuotų rankenų.** Palietus laidą, kuriuo teka elektros srovė, metalinėse prietaiso dalyse gali atsirasti įtampa ir trenkti elektros smūgis.
  - ▶ **Maitinimo laidą laikykite toliau nuo besisukančių darbo įrankių.** Jei nebesuvaldytumėte prietaiso, darbo įrankis gali perpjauti maitinimo laidą arba jį įtraukti, o jūsų plaštaka ar ranka gali patekti į besisukančių darbo įrankį.
  - ▶ **Niekada nepadėkite elektrinio įrankio, kol darbo įrankis visiškai nesustojo.** Besisukantis darbo įrankis gali prisiliesti prie paviršiaus, ant kurio dedate elektrinį įrankį, ir elektrinis įrankis gali tapti nebevaldomas.
  - ▶ **Nešdami elektrinį įrankį, jo niekada neįjunkite.** Netyčia prisilietus prie besisukančio darbo įrankio, jis gali įtraukti drabužius ir jus sužeisti.
  - ▶ **Reguliariai valykite elektrinio įrankio ventiliacines angas.** Variklio ventiliatorius traukia dulkes į korpusą, ir susikaupus daug metalo dulkių gali kilti elektros smūgio pavojus.
  - ▶ **Nenaudokite elektrinio įrankio arti degių medžiagų.** Kibirkštys šias medžiagas gali uždegti.
  - ▶ **Nenaudokite darbo įrankių, kuriuos reikia aušinti skysčiais.** Naudojant vandenį ar kitokius aušinamuosius skysčius gali trenkti elektros smūgis.
- Atatranka ir susijusios įspėjamosios nuorodos**
- ▶ **Atatranka yra staigi reakcija, atsirandanti, kai besisukantis šlifavimo diskas ruošinyje įstringa ar užsiblokuoja.** Besisukančiam darbo įrankiui įstringus ar užsiblokovus, jis staiga sustoja. Todėl elektrinis įrankis gali nekontroliuojamai atšokti nuo ruošinio priešinga darbo įrankio sukimuisi kryptimi. Pvz., jei ruošinyje įstringa ar yra užblokuojamas šlifavimo diskas, disko briauna, kuri yra ruošinyje, gali išlūžti ir sukelti atatranką. Tada šlifavimo diskas, priklausomai nuo jo sukimosi krypties blokavimo vietoje, pradeda judėti link dirbančiojo arba nuo jo. Tokiu atveju šlifavimo diskas gali net lūžti. Atatranka yra netinkamo arba klaidingo elektrinio įrankio naudojimo pasekmė. Jos galite išvengti, jei imsitės toliau aprašytų tinkamų saugos priemonių.
  - ▶ **Dirbdami visada tvirtai laikykite elektrinį įrankį abiem rankomis ir stenkitės išlaikyti tokią kūno ir rankų padėtį, kurioje sugebėtumėte atsispirti pasipriešinimo jėgai atatrankos metu. Jei yra papildoma rankena, visada ją naudokite, tada galėsite suvaldyti atatrankos jėgas bei reakcijos jėgų momentą.** Dirbantysis, jei imsis tinkamų saugos priemonių, gali suvaldyti reakcijos jėgas atatrankos metu.
  - ▶ **Niekada nelaikykite rankų arti besisukančio darbo įrankio.** Įvykus atatrankai darbo įrankis gali pataikyti į jūsų ranką.
  - ▶ **Venkite būti zonoje prieš ir už besisukančio pjovimo disko.** Atatrankos jėga verčia elektrinį įrankį judėti nuo blokavimo vietos priešinga šlifavimo disko sukimuisi kryptimi.

## 240 | Lietuviškai

- ▶ **Ypač atsargiai dirbkite kampuose, ties aštriomis briaunomis ir t. t. Saugokite, kad darbo įrankis neatsimuštų į kliūtis ir neįstrigtų.** Besisukantis darbo įrankis kampuose, ties aštriomis briaunomis arba atsimušęs į kliūtį turi tendenciją užstrigti. Tada elektrinis įrankis tampa nevaldomas arba įvyksta atotrūkis.
- ▶ **Nenaudokite grandinių arba dantytų pjovimo diskų bei segmentinių deimantinių diskų, kurių grioveliai platesni kaip 10 mm.** Tokie darbo įrankiai dažnai sukelia atotrūkį arba elektrinis įrankis tampa nevaldomas.
- ▶ **Saugokite, kad neužblokuotumėte pjovimo disko, ir nespauskite jo per stipriai prie ruošinio. Nemėginkite atlikti pernelyg gilių pjūvių.** Per stipriai prispaudus pjovimo diską, padidėja jam tenkanti apkrova ir atsiranda didesnė tikimybė jį pakreipti bei užblokuoti pjūvyje, vadinas padidėja atotrūkio ir disko lūžimo rizika.
- ▶ **Jei pjovimo diskas užstringa arba norite nutraukti darbą, išjunkite prietaisą ir laikykite jį ramiai, kol diskas visiškai nustos sukintis. Niekada nemėginkite iš pjūvio vietos ištraukti dar tebesisukantį diską, nes gali įvykti atotrūkis.** Nustatykite ir pašalinkite strigimo priežastį.
- ▶ **Nejunkite elektrinio įrankio iš naujo tol, kol diskas neištrauktas iš ruošinio. Palaukite, kol pjovimo diskas pasieks darbinį sukčių skaičių, ir tik tada atsargiai tęskite pjūvimą.** Priešingu atveju diskas gali užstrigti, iššokti iš ruošinio ar sukelti atotrūkį.
- ▶ **Plokštes ir didelius ruošinius paremkite, kad sumažintumėte atotrūkio riziką dėl užstrigusio pjovimo disko.** Dideli ruošiniai gali išlinkti dėl savo svorio. Ruošinį reikia paremti iš abiejų pusių, tiek ties pjūvio vieta, tiek ir prie krašto.
- ▶ **Būkite ypač atsargūs pjūdami sienose ir kituose nepermatomuose paviršiuose.** Panyrantis pjovimo diskas gali pažeisti elektros laidus, dujotiekio ir vandentiekio vamzdžius ar kitus objektus ir sukelti atotrūkį.

## Papildomos įspėjamosios nuorodos

**Dirbkite su apsauginiais akiniais.**



- ▶ **Spaustuvais ar kitokiu įrenginiu įtvirtinkite ir užfiksuokite ruošinį ant stabilaus pagrindo.** Laikomas ranka arba prispaustas prie kūno ruošinys nebus užfiksuotas, todėl galite nesuvaldyti įrankio.
- ▶ **Dirbkite su klausos apsaugos priemonėmis, apsauginiais akiniais, respiratoriumi ir pirštinėmis. Kaip respiratorių naudokite bent FFP 2 klasės, daleles filtruojančią puskaukę.**
- ▶ **Prieš pradėdami darbą, tinkamais ieškikliais patikrinkite, ar po norimais apdirbti paviršiais nėra prarastų elektros laidų, dujų ar vandentiekio vamzdžių. Jei abejojate, galite pasikviesti į pagalbą vietinius komunalinių paslaugų teikėjus.** Kontaktas su elektros laidais gali sukelti gaisro bei elektros smūgio pavojų. Pažeidus dujotiekio vamzdį, gali įvykti sprogitimas. Pažeidus vandentiekio vamzdį, galima padaryti daugybę nuostolių.

- ▶ **Baigę dirbti nelieskite pjovimo disko, kol jis neatvėso.** Pjovimo diskas dirbant su įrankiu labai įkaista.
- ▶ **Darbo metu elektrinį įrankį visuomet būtina laikyti abiem rankomis ir patikimai stovėti.** Elektrinis įrankis yra saugiau valdomas, kai laikomas dviem rankomis.

## Gaminio ir techninių duomenų aprašas



**Perskaitykite visas šias saugos nuorodas ir reikalavimus.** Jei nepaisysite žemiau pateiktų saugos nuorodų ir reikalavimų, gali trenkti elektros smūgis, kilti gaisras ir galite sunkiai susižaloti arba sužaloti kitus asmenis.

Atverskite lapą su elektrinio įrankio schema ir, skaitydami instrukciją, palikite šį lapą atverstą.

## Elektrinio įrankio paskirtis

Elektrinis įrankis, naudojant jį su M dulkių klasės dulkių siurbliu, padėjus ruošinį ant tvirto pagrindo su kreipiamosiomis pavažomis daugiausia skirtas mineralinėms medžiagoms, pvz., gelžbetoniui, mūriui ir kelių dangoms nenaudojant vandens pjauti ir grioveliams daryti.

## Pavaizduoti prietaiso elementai

Numeriais pažymėtus elektrinio įrankio elementus rasite šios instrukcijos puslapiuose pateiktuose paveikslėliuose.

- 1 Rankena (izoliuotas rankenos paviršius)
- 2 Atblokavimo spyna
- 3 Atblokavimo klavišas frezavimo blokui
- 4 Pjūvio gylio skalė
- 5 Gylio ribotuvo regulatoriaus klavišas
- 6 Gylio ribotuvas
- 7 Ritinėliai
- 8 Darbo krypties rodyklė
- 9 Suklio fiksuojamasis klavišas
- 10 Įjungimo-išjungimo jungiklis
- 11 Techninės priežiūros indikatorius (GNF 35 CA)
- 12 Nusiurbimo žarna\*
- 13 Nusiurbimo atvamzdis
- 14 Lygiagrečioji atrama (GNF 20 CA)\*
- 15 Kreipiamasis kaitis lygiagrečiai atramai fiksuoti (GNF 20 CA)\*
- 16 Šlifavimo suklys
- 17 Tvirtinamoji jungė
- 18 Deimantinis pjovimo diskas\*
- 19 Tarpikliai
- 20 Prispaudžiamoji veržlė
- 21 Ragelinis raktas prispaudžiamajai veržlei\*
- 22 Laužtuvas\*
- 23 Sukimosi kryptis

\*Pavaizduoti ar aprašyti priedai į tiekiamą standartinį komplektą neįeina. Visą papildomą įrangą rasite mūsų papildomos įrangos programoje.



**Techniniai duomenys**

Mūro freza		GNF 20 CA	GNF 35 CA
Gaminio numeris		0 601 612 5..	0 601 621 7..
Nominali naudojamoji galia	W	900	1400
Atiduodamoji galia	W	520	750
Tuščiosios eigos sukčių skaičius	min <sup>-1</sup>	9300	9300
Deimantinio pjovimo disko maks. skersmuo	mm	115	150
Darbas su vienu deimantiniu pjovimo disku			
– Min. pjovimo disko storis	mm	1,6	2,0
– Maks. pjovimo disko storis	mm	2,2	2,5
Darbas su dviem deimantiniais pjovimo diskais			
– Min. pjovimo disko storis	mm	2 x 1,6	2 x 2,0
– Maks. pjovimo disko storis	mm	2 x 2,2	2 x 2,5
Pjūklo disko kiurymė	mm	22,2	22,2
Griovelio gylis	mm	0 – 20	0 – 35
Griovelio plotis	mm	7 – 23	7 – 39
Svoris pagal „EPTA-Procedure 01/2003“	kg	3,4	4,7
Apsaugos klasė		□/II	□/II
Duomenys galioja tik tada, kai nominalioji įtampa [U] 230 V. Jei įtampa kitokia arba jei naudojamas specialus, tam tikrai šaliai gaminamas modelis, šie duomenys gali skirtis.			

**Informacija apie triukšmą ir vibraciją**

		GNF 20 CA	GNF 35 CA
Matavimų vertės nustatytos pagal EN 60745 (kalkakmenyje).			
Pagal A skalę išmatuotas prietaiso triukšmo lygis tipiniu atveju siekia			
Garso slėgio lygis	dB(A)	94	102
Garso galios lygis	dB(A)	105	113
Paklaida K	dB	3	3
<b>Dirbkite su klausos apsaugos priemonėmis!</b>			
Vibracijos bendroji vertė $a_h$ (trijų krypčių atstojamasis vektorius) ir paklaida K nustatytos pagal EN 60745:			
$a_h$	m/s <sup>2</sup>	= 4,0	= 4,0
K	m/s <sup>2</sup>	= 1,5	= 1,5

Šioje instrukcijoje pateiktas vibracijos lygis buvo išmatuotas pagal EN 60745 normoje standartizuotą matavimo metodą, ir jį galima naudoti elektriniams įrankiams palyginti. Jis skirtas vibracijos poveikiui laikinai įvertinti.

Nurodytas vibracijos lygis atspindi pagrindinius elektrinio įrankio naudojimo atvejus. Tačiau jeigu elektrinis įrankis naudojamas kitokiai paskirčiai, su kitokia papildoma įranga arba jeigu jis nepakankamai techniškai prižiūrimas, vibracijos lygis gali kisti. Tokiu atveju vibracijos poveikis per visą darbo laikotarpį gali žymiai padidėti.

Norint tiksliai įvertinti vibracijos poveikį per tam tikrą darbo laiką, reikia atsižvelgti ir į laiką, per kurį elektrinis įrankis buvo išjungtas arba, nors ir veikė, bet nebuvo naudojamas. Tai įvertinus, vibracijos poveikis per visą darbo laiką žymiai sumažės. Dirbančiam nuo vibracijos poveikio apsaugoti paskirkite papildomas apsaugos priemones, pvz.: elektrinių ir darbo įrankių techninę priežiūrą, rankų šildymą, darbo eigos organizavimą.

**Atitikties deklaracija** 

Atsakingai pareiškiame, kad skyriuje „Techniniai duomenys“ aprašytas gaminys atitinka žemiau pateiktus standartus ir norminius dokumentus: EN 60745 pagal Direktyvų 2011/65/ES, 2004/108/EB, 2006/42/EB reikalavimus.

Techninė byla (2006/42/EB) laikoma:

Robert Bosch GmbH, PT/ETM9,

D-70745 Leinfelden-Echterdingen

Henk Becker

Executive Vice President


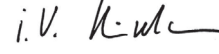
Engineering

Helmut Heinzelmann

Head of Product Certification

PT/ETM9

PPa.

 i.V. 

Robert Bosch GmbH, Power Tools Division  
D-70745 Leinfelden-Echterdingen  
20.01.2014

## Montavimas

### Dulkių nusiurbimo įranga

- ▶ Medžiagų, kurių sudėtyje yra švino, kai kurių rūšių medienos, mineralų ir metalų dulkės gali būti kenksmingos sveikatai. Dirbančiajam arba netoli esantiems asmenims nuo sąlyčio su dulėmis arba jų įkvėpus gali kilti alerginės reakcijos, taip pat jie gali susirgti kvėpavimo takų ligomis. Kai kurios dulkės, pvz., ažuolo ir buko, yra vėžį sukeliančios, o ypač, kai mediena yra apdorota specialiomis medienos priežiūros priemonėmis (chromatu, medienos apsaugos priemonėmis). Medžiagas, kuriose yra asbesto, leidžiama apdoroti tik specialistams.
  - Jei yra galimybė, naudokite apdirbamai medžiagai tinkančią dulkių nusiurbimo įrangą.
  - Pasirūpinkite geru darbo vietos vėdinimu.
  - Rekomenduojama dėvėti kvėpavimo takų apsauginę kaukę su P2 klasės filtru.

Laikykitės jūsų šalyje galiojančių apdorojamoms medžiagoms taikomų taisyklių.

- ▶ **Saugokite, kad darbo vietoje nesusikauptų dulkių.** Dulės lengvai užsidega.

Siurblys turi būti skirtas uolienų dulėms siurbti. Bosch siūlo specialius pritaikytus dulkių siurblius.

Elektrinį prietaisą galima tiesiogiai jungti į kištukinį lizdą, esantį Bosch universaliame siurblyje su nuotolinio įjungimo įrenginiu. Įjungus elektrinį įrankį, siurblys įsijungs automatiškai.

Nusiurbimo žarną **12** (papildoma įranga) užmaukite ant dulkių nusiurbimo atvamzdžio **13**. Nusiurbimo žarną **12** sujunkite su dulkių siurbliu (papildoma įranga). Šios instrukcijos pabaigoje rasite nuorodas, kaip prijungti prietaisą prie įvairių dulkių siurblių.

### Mūro frezos naudojimo nuorodos

Kad sumažintumėte dirbant susidarancių dulkių kiekį, laikykitės žemiau pateiktų nuorodų.

- Naudokite tik Bosch rekomenduojamą mūro frezos ir M dulkių klasės siurblio kombinaciją. Naudojant kitokias kombinacijas dulės gali būti blogai surenkamos ir atskiriamos.
- Laikykitės siurblio naudojimo instrukcijoje pateiktų reikalavimų, kaip atlikti siurblio ir filtro techninę priežiūrą ir kaip juos valyti. Iškart ištuštinkite dulkių surikimo talpą, kai tik ji prisipildo. Reguliariai valykite siurblio filtrą ir visada į siurblyje įstatykite visą filtrą.
- Naudokite tik Bosch numatytas nusiurbimo žarnas. Nedarykite jokių nusiurbimo žarnos pakeitimų. Jei į nusiurbimo žarną pateko uolienų nuolaužų, darbą nutraukite ir nusiurbimo žarną nedelsdami išvalykite. Saugokite, kad nusiurbimo žarnos nesulenktumėte.
- Mūro frezą naudokite tik pagal paskirtį.
- Naudokite tik nepriekaištingos būklės ir aštrius darbo įrankius. Žymiai sumažėjęs darbo našumas yra susidėvėjusio darbo įrankio požymis.
- Laikykitės bendrųjų darbo vietoms statybų aikštelėse keliamų reikalavimų.
- Pasirūpinkite geru vėdinimu.

- Užtikrinkite, kad darbo sritis būtų laisva. Pjaunant ilgesnius griovelius siurblys turi laisvai judėti arba jį reikia laiku pastumti.
- Dėvėkite klausos apsaugos priemones, apsauginius akinius, respiratorių ir, jei reikia, pirštines. Kaip respiratorių naudokite bent FFP 2 klasės, daleles filtruojančią puskaukę.
- Darbo vietai valyti naudokite tinkamą siurbly. Nusėdusių dulkių nešluokite, kad jų nesukeltumėte.

### Deimantinio disko montavimas

- ▶ **Prieš atliekant bet kokius elektrinio įrankio reguliavimo ar priežiūros darbus reikia ištraukti kištuką iš elektros tinklo lizdo.**
- ▶ **Įstatant ar keičiant deimantinį pjovimo diską, rekomenduojama mėvėti apsauginėmis pirštinėmis.**
- ▶ **Deimatinis pjovimo diskas dirbant labai įkaista, todėl nelieskite jo, kol jis neatvėso.**
- ▶ **Naudokite tik deimantiniu sluoksniu padengtus pjovimo diskus. Segmentiniai deimantiniai diskai turi būti tik su neigiamu pjovimo kampu, maksimalus leidžiamas griovelių tarp segmentų plotis 10 mm.**

### Frezavimo bloko atlenkimas

Norint pakeisti įrankį, frezavimo bloką reikia visiškai atlenkti. Elektrinį įrankį pastatykite ant tvirto pagrindo. Atblokavimo spyną **2** sukite, pvz., ragelinio raktą **21** galu prieš laikrodžio rodyklę.

- ▶ **Frezavimo įtaisas atblokuojamas ir spyruoklės veikiamas iškart atsilenkia aukštyn.**

### Prispaudžiamųjų įtaisų išmontavimas (žr. pav. A)

Kad užfiksuotumėte šlifavimo suklij, paspauskite suklio fiksuojamą klavišą **9**.

- ▶ **Suklio fiksuojamą klavišą spauskite tik tada, kai šlifavimo suklys visiškai sustojęs.** Priešingu atveju galite pažeisti elektrinį įrankį.

Prispaudžiamąją veržlę **20** atlaisvinkite rageliniu raktu **21** ir prispaudžiamąją veržlę **20** nuimkite. Nuimkite tarpiklius **19** ir tvirtinamąją jungę **17**.

Nuvalykite šlifavimo suklij **16** ir visas montuojamas dalis.

### Griovelio pločio nustatymas

Griovelio plotis priklauso nuo tarpiklių **19** tarp abiejų deimantinių pjovimo diskų **18** skaičiaus ir deimantinių pjovimo diskų pjūvio pločio.

Griovelio plotis apskaičiuojamas pagal šią formulę:

Griovelio plotis = tarpiklių storis + deimantinio pjovimo disko plotis.

Leistinas griovelio plotis nurodytas skyriuje „Techniniai duomenys“.

Elektrinį įrankį galite naudoti su vienu arba dviem deimantiniais pjovimo diskais.

### Prispaudžiamųjų įtaisų montavimas (žr. pav. A)

Uždėkite tvirtinamąją jungę **17** ant šlifavimo suklio **16**. Tvirtinamosios jungės fiksuojamasis turi būti tinkamai užsifiksavęs ant šlifavimo suklio.

Uždėkite deimantinį pjovimo diską **18** ir tarpiklius **19** ant tvirtinamosios jungės **17**.

► **Nepriklausomai nuo norimo griovelio pločio, visada reikia sumontuoti visus kartu tiekiamus tarpiklius 19.**

Priešingu atveju deimantinis pjovimo diskas **18** naudojimo metu gali atsilaisvinti ir sužaloti.

Reikiamų tarpiklių kiekis:

GNF 20 CA: 5 vienetai, kurių kiekvieno storis 4 mm

GNF 35 CA: 3 vienetai, kurių kiekvieno storis 4 mm, ir 4 vienetai, kurių kiekvieno storis 6 mm.

Tarp 2 deimantinių pjovimo diskų **18** reikia įmontuoti mažiausiai vieną tarpiklį **19**.

Montuojant deimantinius pjovimo diskus būtina atkreipti dėmesį į tai, kad ant deimantinių pjovimo diskų pažymėtos sukimosi krypties rodyklės sutaptų elektrinio įrankio sukimosi kryptimi (žr. ant reduktoriaus korpuso pažymėtą rodyklę).

Kad užfiksuotumėte šlifavimo sukį, paspauskite suklio fiksavimo klavišą **9**.

Užsukite prispaudžiamąją veržlę **20** ir tvirtai užveržkite ją rageliniu raktu **21**.

Frezavimo bloką vėl nulenkite. Patikrinkite, ar frezavimo blokas užsifiksavo, t.y. patraukite rankeną.

Dirbdami su 2 deimantiniais pjovimo diskais **18**, juos visada keiskite abu.

Montavimo tvarka nurodyta instrukcijos atverčiamajame lape.

## Naudojimas

### Pjūvio gylio nustatymas

► **Pjovimo gylį galima nustatyti tik tada, kai elektrinis įrankis išjungtas.**

Gylio ribotuvu **6** galima iš anksto nustatyti norimą pjovimo gylį.

Spauskite gylio ribotuvo regulatoriaus klavišą **5** ir stumkite gylio ribotuvą **6** iki norimą pjovimo gylį, remdamiesi pjūvio gylio skale **4**. Klavišą **5** atleiskite.

Įsitikinkite, kad gylio ribotuvus **6** vėl užsifiksavo.

### Paruošimas naudoti

► **Atkreipkite dėmesį į tinklo įtampą! Elektros tinklo įtampa turi atitikti elektrinio įrankio firminėje lentelėje nurodytą įtampą. 230 V pažymėtus elektrinius įrankius galima jungti ir į 220 V įtamos elektros tinklą.**

### Įjungimas ir išjungimas

► **Prieš įjungdami įrankį įsitikinkite, kad frezavimo blokas užsifiksavo aukščiausioje padėtyje.** Priešingu atveju deimantiniai pjovimo diskai gali paliesti ruošinį ir įjungdami elektrinį įrankį jo galite nebesuvaldyti.

Norėdami elektrinį įrankį **įjungti**, įjungimo-išjungimo jungiklį **10** pastumkite į priekį.

Norėdami **užfiksuoti** paspausdami įjungimo-išjungimo jungiklį **10**, spauskite įjungimo-išjungimo jungiklio **10** priekinę dalį žemyn, kol jis užsifiksuos.

Norėdami elektrinį įrankį **išjungti**, atleiskite įjungimo-išjungimo jungiklį **10**, o jei jis užfiksuotas, paspauskite įjungimo-išjungimo jungiklio **10** užpakalinę dalį žemyn ir tada jį atleiskite. Kad tausotumėte energiją, elektrinį įrankį įjunkite tik tada, kai naudosite.

► **Prieš pradėdami dirbti patikrinkite deimantinį pjovimo diską. Deimantinis pjovimo diskas turi būti neprikaištingai uždėtas ir turi laisvai sukstis. Atlikite bandomąjį paleidimą ir leiskite įrankiui ne mažiau kaip 1 minutę veikti be apkrovos. Nenaudokite pažeistų, nelygių ar vibruojančių deimantinių pjovimo diskų.** Pažeisti deimantiniai pjovimo diskai gali sulūžti ir sužaloti.

### Paleidimo srovės ribotuvas

Elektroninis paleidimo srovės ribotuvas riboja galią elektrinio įrankio įjungimo metu, todėl elektrinį įrankį galima naudoti su 16 A saugikliu.

### Elektroninis sūkių stabilizatorius

Elektroninis sūkių skaičiaus stabilizatorius palaiko beveik pastovų nustatytą sūkių skaičių tiek veikiant prietaisui tuščiąja eiga, tiek su apkrova, ir užtikrina tolygų darbo našumą.

### Apsauga nuo perkrovos

Veikiamas per didelę apkrovą variklis sustoja. Kad elektrinis įrankis atvėstų, leiskite jam apie 30 sekundžių veikti be apkrovos didžiausiu sūkių skaičiumi.

### Apsauga nuo pakartotinio įsijungimo (GNF 35 CA)

Apsauga nuo pakartotinio įjungimo saugo, kad elektrinis prietaisas nebūtų netyčia įjungiamas nutrūkus srovės tiekimui.

Norėdami prietaisą **pakartotinai įjungti**, įjungimo-išjungimo jungiklį **10** nustatykite į išjungimo padėtį ir prietaisą vėl įjunkite.

**Nuoroda:** reguliariai tikrinkite, kaip veikia apsauga nuo pakartotinio įsijungimo: įrankiui veikiant ištraukite kištuką ir jį vėl įstatykite.

### Darbo patarimai

- **Būkite atsargūs pjudami atramines sienas, žr. skyrių „Statikos nuorodos“.**
- **Neapkraukite elektrinio įrankio tiek, kad jis sustotų.**
- **Įtvirtinkite ruošinį, jei jis tvirtai neguli veikiamas tik savo svorio.**
- **Elektrinį įrankį leidžiama naudoti tik sausajam pjūviui.**

Saugokite pjovimo diską nuo smūgių, sutrenkimų ir tepalų. Nespauskite pjovimo disko iš šono.

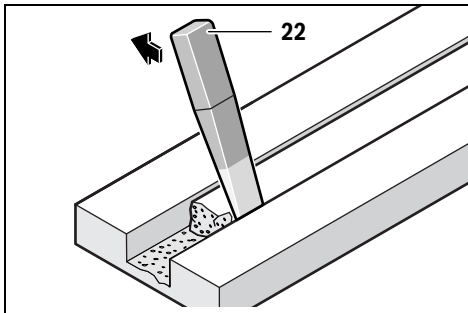
- Nustatykite pjūvio gylį, žr. skyrių „Pjūvio gylio nustatymas“. Norint išlyginti nelygumus, susidarancius išimant išpjautą strypą, pjūvio gylį reikia nustatyti apie 3 mm gilesnį nei norimas griovelio gylis.
- Elektrinį įrankį ant ritinėlių **7** padėkite ant apdorojamo ruošinio. Frezavimo bloką reikia visiškai palenkti aukštyn.
- Prietaisą įjunkite.

## 244 | Lietuviškai

- Kad frezavimo bloką atblokuotumėte, stumkite atblokavimo klavišą **3** aukštyn. Frezavimo bloką lėtai leiskite į medžiagą.
- Stumkite elektrinį įrankį abiem rankenomis pagal apdorojamą medžiagą pritaikyta pastūma.
- Elektrinį įrankį visada reikia stumti priešinga disko sukimosi kryptimi. Priešingu atveju iškyla pavojus, kad jis **nekontroliuojamai** iššoks iš pjūvio vietos. Veskite elektrinį įrankį rodyklės **8** kryptimi.
- Elektrinį įrankį pjūvio kryptimi galima ne tik stumti, bet ir traukti. Vertikalias išpjovas galima lengvai išpjauti traukiant iš viršaus žemyn.
- Baigę darbinę operaciją, frezavimo bloką varikliui veikiant atlenkite iš griovelio tiek, kad frezavimo blokas užsifiksuotų aukščiausioje padėtyje.
- Elektrinį prietaisą išjunkite.

Iš inercijos besisukančių deimantinių pjovimo diskų nestabdykite spausdami į šoną.

► **Deimantinis pjovimo diskas dirbant labai įkaista, todėl nelieskite jo, kol jis neatvės.**



Lauztuvu **22** išimkite medžiagoje likusį išpjautą strypą.

Pjauti kreivėmis negalima, nes deimantinis pjovimo diskas ruošinyje gali užstrigti.

Norint pjauti plokštes, jas reikia padėti ant stabiliaus pagrindo arba atremti.

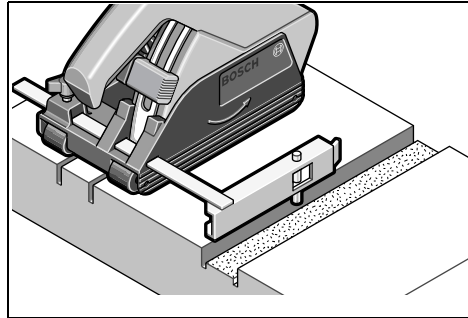
Skeldami mūrą, pvz., perforatoriumi, galite apsaugoti, kad medžiagos paviršius neatšoktų, jei prieš tai mūro freza išpjautė didžiausio gylio griovelį.

Pjaunant ypač kietus ruošinius, pvz., betoną, kurio sudėtyje yra didelis kiekis žvyro, deimantinis pjovimo diskas gali perkaisti ir sugesti. Kad diskas perkaitęs, galima spręsti iš kibirkščių srauto, atsiradusio aplink besisukančią diską.

Tokiu atveju, pjovimą nutraukite ir, kad deimantinis pjovimo diskas atvėstų, leiskite jam šiek tiek sukis tuščiaja eiga didžiausiu sukčių skaičiumi.

Pastebimai sumažėjęs darbo našumas ir kibirkščių vainikas rodo, kad deimantinis pjovimo diskas atšipo. Jį galite išgaląsti atlikdami trumpus pjūvius abrazyvinėje medžiagoje, pvz., kalkakmenyje.

## Lygiagrečioji atrama (GNF 20 CA)



Norėdami pjauti griovelį lygiagrečiai jau esamam grioveliui, paspauskite lygiagrečiosios atramos **14** kreipiamąjį kaištį **15** žemyn į esamą griovelį ir frezuokite.

## Statikos nuorodos

Pjūviams atraminėse sienose taikomas standartas DIN 1053, 1 dalis arba elektrinio įrankio naudojimo šalyje galiojantys reikalavimai.

Šių direktyvų būtina laikytis. Prieš pradėdami dirbti pasikonsultuokite su statybos inžinieriumi, architektu ar atsakingu statybos vadovu.

Leistinas išpjovos gylis ir išpjovos plotis priklauso nuo išpjovos ilgio, sienos storio ir naudojamos statybinės medžiagos.

## Priežiūra ir servisas

## Priežiūra ir valymas

► **Prieš atliekant bet kokius elektrinio įrankio reguliavimo ar priežiūros darbus reikia ištraukti kištuką iš elektros tinklo lizdo.**

► **Reguliariai valykite elektrinį įrankį ir ventilacines angas jo korpuse, tuomet galėsite dirbti kokybiškai ir saugiai.**

Baigę dirbti išmontuokite prispaudžiamuosius įtaisus ir nuvalykite visas tvirtinamąsias dalis bei apsauginį gaubtą.

Papildomą įrangą tinkamai sandėliuokite ir rūpestingai prižiūrėkite.

## Techninės priežiūros indikatorius 11 (GNF 35 CA)

Sudilus angliniams šepetėliams, prietaisas išsijungs savaime. Likus maždaug 8 valandoms iki savaiminio išsijungimo užsidegs ar pradės mirkčioti priežiūros indikatorius lemputė **11**. Tai reiškia, jog prietaisas turi būti pristatytas į serviso tarnybą techninei priežiūrai (adresus rasite skyrelyje „Klientų aptarnavimo skyrius ir naudotojų konsultavimo tarnyba“).

Jei reikia pakeisti maitinimo laidą, dėl saugumo sumetimų tai turi būti atliekama Bosch įmonėje arba įgaliotoje Bosch elektrinių įrankių remonto dirbtuvėse.

**Atsarginės dalys****GNF 20 CA**

Tvirtinamoji jungė <b>17</b>	3 600 390 023
Tarpikliai 4 mm <b>19</b>	3 609 202 041
Prispaudžiamoji veržlė <b>20</b>	3 603 345 005

**GNF 35 CA**

Tvirtinamoji jungė <b>17</b>	3 609 202 039
Tarpikliai 4 mm <b>19</b>	3 609 202 041
Tarpikliai 6 mm <b>19</b>	3 609 202 042
Prispaudžiamoji veržlė <b>20</b>	3 609 202 040

**Klientų aptarnavimo skyrius ir naudotojų konsultavimo tarnyba**

Klientų aptarnavimo skyriuje gausite atsakymus į klausimus, susijusius su jūsų gaminio remontu, technine priežiūra bei atsarginėmis dalimis. Detalius brėžinius ir informaciją apie atsarginės dalis rasite čia:

**www.bosch-pt.com**

Bosch naudotojų konsultavimo tarnybos specialistai mielai atsakys į klausimus apie mūsų gaminius ir papildomą įrangą.

leškant informacijos ir užsakant atsarginės dalis būtina nurodyti dešimtženklį gaminio užsakymo numerį.

**Lietuva**

Bosch įrankių servisas  
 Informacijos tarnyba: (037) 713350  
 Įrankių remontas: (037) 713352  
 Faksas: (037) 713354  
 El. paštas: service-pt@lv.bosch.com

**Šalinimas**

Elektrinis įrankis, papildoma įranga ir pakuotė yra pagaminti iš medžiagų, tinkančių antriniam perdirbimui, ir vėliau privalo būti atitinkamai perdirbti.

Nemeskite elektrinių įrankių į buitinių atliekų konteinerius!

**Tik ES šalims:**

Pagal Europos direktyvą 2012/19/ES dėl elektros ir elektroninės įrangos atliekų ir šios direktyvos perkėlimo į nacionalinę teisę aktus, naudoti nebetinkami elektriniai įrankiai turi būti surenkami atskirai ir perdirbami aplinkai nekenksmingu būdu.

**Galimi pakeitimai.**

## التخلص من العدة الكهربائية

ينبغي التخلص من العدة الكهربائية والتوابع والغلاف بطريقة منصفة للبيئة عن طريق النفايات القابلة لإعادة التصنيع.

لا ترمم العدة الكهربائية في النفايات المنزلية!

### لدول الاتحاد الأوروبي فقط:

فحسب التوجيه الأوروبي 2012/19/EU بصدد الأجهزة الكهربائية والإلكترونية القديمة وتطبيقه ضمن القانون المحلي، ينبغي جمع وفصل العدة الكهربائية التي لم تعد صالحة للاستعمال والتخلص منها لمركز يقوم بإعادة استعمالها بطريقة منصفة بالبيئة.



نحتفظ بحق إدخال التعديلات.

## الملاحظات بصدد الاستاتيك

تخضع الشطوب في الجدران الحاملة إلى معيار المقاييس الدولية 1053 الجزء 1 أو للمعايير المحلية المقررة. التقيد بهذه الأحكام ضروري. استشر مهندس الاستاتيك أو مهندس العمار المسؤول أو مدير العمار المسؤول قبل البدء بالشغل.

يتعلق عمق وعرض التخديد المسموح بطول التخديد وبثخن الجدار وبمادة البناء المستخدمة.

## الصيانة والخدمة

### الصيانة والتنظيف

◀ اسحب القابس من مقبس الشبكة الكهربائية قبل إجراء أي عمل على العدة الكهربائية.

◀ حافظ دائماً على نظافة العدة الكهربائية وشقوق التهوية للعمل بشكل جيد وأمن.

فك تجهيزات الشد بعد إنهاء العمل ونظف جميع قطع الشد وأيضاً غطاء الوقاية.

خزّن وعامل التوابع بعناية.

### مؤشر الخدمة 11 (GNF 35 CA)

تطفأ العدة الكهربائية من تلقاء نفسها عند استهلاك فحم التخليج. يشار إلى ذلك قبلها بـ 8 ساعات تقريباً من خلال إضاءة أو خفق مؤشر الصيانة 11. ينبغي إرسال العدة الكهربائية إلى مركز خدمة الزبائن لصيانتها، تراجع فقرة "خدمة الزبائن ومشورة الاستخدام" بصدد العناوين.

إن تطلب الأمر استبدال خط الامداد، فينبغي أن يتم ذلك من قبل شركة بوش أو من قبل مركز خدمة زبائن وكالة بوش للعدد الكهربائية، لتجنب التعرض للمخاطر.

### قطع الغيار

#### GNF 20 CA

3 600 390 023 شفة وصل 17  
3 609 202 041 أقراص مبادعة 4 مم 19  
3 603 345 005 صامولة شدّ 20

#### GNF 35 CA

3 609 202 039 شفة وصل 17  
3 609 202 041 أقراص مبادعة 4 مم 19  
3 609 202 042 أقراص مبادعة 6 مم 19  
3 609 202 040 صامولة شدّ 20

### خدمة الزبائن ومشورة الاستخدام

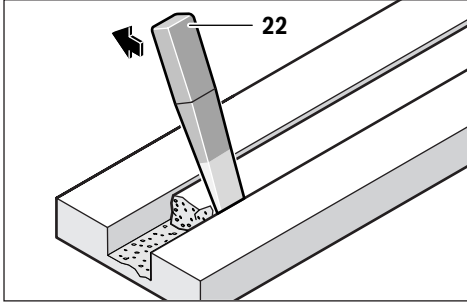
يجب مركز خدمة الزبائن على أسئلتكم بصدد تصنيع وصيانة المنتج وأيضاً بما يخص قطع الغيار. يعثر على الرسوم الممددة وعلى المعلومات عن قطع الغيار بموقع:

[www.bosch-pt.com](http://www.bosch-pt.com)

سيكون من دواعي سرور فرقة مشورة استخدام بشركة بوش أن تساعدكم بخصوص الأسئلة عن منتجاتنا وتوابعها.

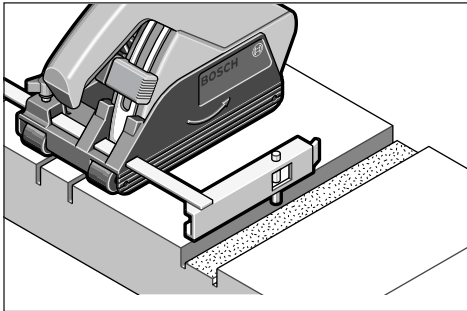
يرجى ذكر رقم الصنف بالمراتب العشر حسب لائحة طراز العدة الكهربائية بشكل ضروري عند الاستشارة وعند إرسال طلبيات قطع الغيار.

يرجى التوجه إلى التاجر المختص بما يتعلّق بأمور الضمان والتصليح وتأمين قطع الغيار.



يتم إزالة الوتر المتبقي بالمادة بواسطة عدة الخلع 22. لا يمكن تنفيذ القطوع المنحنية وإلا فقد تميل وتستعصي أقراص القطع الالمامية في مادة الشغل. عند قطع صفائح المواد ينبغي أن يتم ركن أو سند هذه الصفائح على أرضية ثابتة. يمكن تجنب انخلاع سطح المادة بشكل واسع النطاق عند خلع الفتحات في الجدران بواسطة مطرقة الثقب مثلاً، عن طريق إجراء حز بعمق التخديد الأقصى أولاً بواسطة جلاخة تخديد الجدران. إن قطع المواد الشديدة القساوة كالخرسانة ذات نسبة حصى عالية مثلاً، قد يؤدي إلى فرط إحما، قرص القطع الالمامي مما يؤدي إلى تلفه. ويشير طوق من الشرر يدور حول قرص القطع الالمامي إلى ذلك بشكل واضح. ويجب التوقف عن عملية القطع في هذه الحالة وتشغيل قرص القطع الالمامي لفترة وجيزة دون حمل بعدد الدوران اللازم لتبريده. يشير تراجع قدرة الأداء بوضوح وتشكل طوق من الشرر إلى أن قرص القطع الالمامي قد أمسى تالماً. ويمكن إعادة شحذه عن طريق إجراء قطوع قصيرة في مادة تجليخ، كالجر الرملي الكلسي مثلاً.

#### دليل التوازي (GNF 20 CA)



لكي تقوم بتفريز حوز موازية لحز سبق وتم تفريزه، يضغط المسمار الدليلي 15 لمصد التوازي 14 نحو الأسفل إلى داخل الحز الموجود سابقاً ثم يتم تنفيذ عملية التفريز.

#### واقية إعادة التشغيل (GNF 35 CA)

إن واقية إعادة التشغيل تمنع إعادة تشغيل العدة الكهربائية دون التحكم بها بعد قطع الامداد بالتيار الكهربائي.

من أجل إعادة التشغيل يركز مفتاح التشغيل والإطفاء 10 في وضع الإطفاء، ثم تشغل العدة الكهربائية مرة أخرى. **ملاحظة:** تفحص عمل واقية إعادة التشغيل بشكل منتظم عن طريق سحب قابس الشبكة الكهربائية أثناء التشغيل ثم إعادة وصله بالمقبس.

#### ملاحظات شغل

- ◀ احترس عند الشطب بالجدران الحاملة: تراجع فقرة "الملاحظات بصدد الاستاتيكا".
- ◀ لا تزيد الحمل على العدة الكهربائية إلى حد توقفها عن الحركة.
- ◀ شدّ قطعة الشغل بملزمة إن لم تثبت بأمان من جراء وزنها.
- ◀ يجوز استعمال العدة الكهربائية للقطع الجاف فقط. احم قرص القطع من الطرقات والصدمات والشحم. لا تعرض قرص القطع لضغط جانبي.
- اضبط عمق القطع. تراجع الفقرة "ضبط عمق القطع مسبقاً". ينبغي ضبط عمق القطع مسبقاً بشكل أعمق من عمق الأخدود بحوالي 3 مم لتسوية الأجزاء الغير دقيقة التي تنتج عند خلع الوتر.
- ضع العدة الكهربائية بكرات التسيير 7 على السطح المرغوب معالجته. ينبغي أن يكون قد تم أرجحة وحدة التفريز نحو الأعلى بشكل كامل.
- شغل العدة الكهربائية.
- ادفع زر فك الإقفال 3 نحو الأعلى من أجل فك إقفال وحدة التفريز. اغطس وحدة التفريز في المادة ببطء.
- ستر العدة الكهربائية بواسطة المقبضين وبدفع أمامي معتدل ملائم للمادة المرغوب معالجتها.
- ينبغي تسيير العدة الكهربائية دائماً بعكس اتجاه الدوران، وإلا فقد يتشكل خطر انضغاطها إلى خارج خط القطع دون إمكانية التحكم بها. وجه العدة الكهربائية باتجاه السهم 8.
- يمكن دفع أو سحب العدة الكهربائية باتجاه القطع. يسهل إجراء الشقوق العمودية من خلال تنفيذ العمل بالسحب من الأعلى نحو الأسفل.
- اقلب وحدة التفريز أثناء دوران المحرك إلى خارج الحز بعد إنها مرحلة العمل إلى الحد الذي يؤدي إلى تعاشق وحدة التفريز في أعلى مركز.
- اطفئ العدة الكهربائية.
- لا تكبح حركة أقراص القطع الالمامية التي تنهي دورانها من خلال ضغط جانبي معاكس.
- ◀ تسخن أقراص القطع الالمامية أثناء العمل كثيراً، لا تلمسها قبل أن تبرد.

## التشغيل

### فك تجهيزات الشد (تراجع الصورة A)

اضغط زر تثبيت محور الدوران 9 لأجل تثبيت محور دوران الجلاخة.

◀ اكبس زر تثبيت محور الدوران فقط عندما يكون محور دوران الجلاخة متوقفا عن الحركة. وإلا، فقد يتم إتلاف العدة الكهرائية.

حل صامولة الشد 20 بواسطة مفتاح الربط الثنائي الثقب 21 وفك صامولة الشد 20. انزع الأقراص المبادعة 19 وشفة الوصل 17.

نظف محور دوران الجلاخة 16 وجميع الأجزاء المرغوب تركيبها.

### تحديد عرض التخديد

يتبع عرض التخديد من قبل عدد الأقراص المبادعة 19 بين قرصي القطع الالمايين 18 ومن قبل عرض القص لقرصي القطع الالمايين.

يسبب عرض التخديد كما يلي:

عرض التخديد = ثثن الأقراص المبادعة + عرض قرصي القطع الالمايين.

يراجع عرض التخديد المسموح في فقرة "الأجزاء المصورة". يجوز استخدام العدة الكهرائية مع قرص قطع الماسي واحد أو اثنين.

### تركيب تجهيزات الشد (تراجع الصورة A)

ركز شفة الوصل 17 على محور دوران الجلاخة 16. يجب أن ترتكز شفة الوصل بعنصر تحريكها على محور دوران الجلاخة بشكل صحيح.

ركز قرص القطع الالمايي 18 والأقراص المبادعة 19 على شفة الوصل 17.

### ◀ يجب أن يتم تركيب جميع الأقراص المبادعة 19

المرفقة دائما بغض النظر عن عرض التخديد. وإلا فقد ينمل قرص القطع الالمايي 18 أثناء التشغيل ليسبب الإصابات.

عدد الأقراص المبادعة المطلوبة:

CA 20 GNF: 5 قطع ثخن كل منها 4 مم

CA 35 GNF: 3 قطع ثخن كل منها 4 مم و 4 قطع ثخن كل منها 6 مم

يجب أن يتواجد بين قرصي القطع الالمايين 18 على الأقل قرص مبادع 19 واحد.

احرص عند تركيب أقراص القطع الالمايي على توافق أسهم اتجاه الدوران على أقراص القطع الالمايي مع اتجاه دوران العدة الكهرائية (انظر إلى سهم اتجاه الدوران على رأس التعشيق).

اضغط زر تثبيت محور الدوران 9 لأجل تثبيت محور دوران الجلاخة.

ركب صامولة الشد 20 وشدها بواسطة مفتاح الربط الثنائي الثقب 21 بإحكام.

أرجع وحدة التفريز إلى الداخل. اقمص إقفال وحدة التفريز من خلال السحب من قبل المقبض.

يجب دائما أن يتم استبدال أقراص القطع زوجا زوجا عند العمل بواسطة قرصي قطع الماسيين 18 اثنين.

يبيّن تسلسل التركيب على صفحة الرسوم التخطيطية.

### ضبط عمق القطع مسبقا

◀ يجوز أن يتم ضبط عمق القطع مسبقا فقط عندما تكون العدة الكهرائية مطفاة.

يسمح محدد العمق 6 بضبط عمق القص المرغوب مسبقا.

اضغط على زر ضبط محدد العمق 5 وادفع محدد العمق

6 إلى عمق القص المرغوب على مقياس عمق القطع 4.

أطلق الزر 5 بعد ذلك.

احرص على تعاشق محدد العمق 6 بعد ذلك.

### بدء التشغيل

◀ انتبه إلى جهد الشبكة الكهرائية! يجب أن يتطابق جهد منبع التيار مع المعلومات المذكورة على لائحة طراز الجهاز. يمكن أن يتم تشغيل العدد الكهرائية المحمددة بـ 230 فولت بـ 220 فولت أيضا.

### التشغيل والإطفاء

◀ اقمص قبل التشغيل عما إن كانت وحدة التفريز قد تعاشقت بأعلى مركز. إن لم تفعل ذلك، فقد تلامس أقراص القطع الالمايي قطعة الشغل، فتفقد أنت التحكم بالعدة الكهرائية عند تشغيلها.

من أجل تشغيل العدة الكهرائية يدفع مفتاح التشغيل والإطفاء 10 إلى الأمام.

من أجل تثبيت مفتاح التشغيل والإطفاء 10 تكبس مقدمة مفتاح التشغيل والإطفاء 10 للأسفل إلى أن يتعاشق.

من أجل إطفاء العدة الكهرائية يترك مفتاح التشغيل

والإطفاء 10 أما إن كان قد تم تثبيته، فيكبس مفتاح

التشغيل والإطفاء 10 من الخلف للأسفل للحظة ثم يترك

بعد ذلك.

شغل العدة الكهرائية فقط عندما تستخدمها، من أجل توفير الطاقة.

◀ تفحص قرص القطع الالمايي قبل الاستخدام. يجب أن يكون قد تم تركيب قرص القطع الالمايي بشكل سليم وأن يتمكن من الدوران بطلاقة. شغله بشكل تجريبي دون حمل لمدة دقيقة واحدة على الأقل. لا تستخدم أقراص القطع الالمايي التالفة أو الغير دائرية أو المهترئة. قد تتفجر أقراص القطع الالمايي التالفة، فتسبب الإصابات.

### تحديد تيار بدئ التشغيل

إن محدد تيار التشغيل الإلكتروني يحدد القدرة عند تشغيل العدة الكهرائية ويسمح بالتشغيل بمنصهر 16 أمبير.

### التثبيت الإلكتروني

يحافظ المثبت الإلكتروني على شبه ثبات عدد الدوران عند التشغيل دون حمل والتشغيل مع حمل ويؤمن بذلك قدرة عمل منتظمة.

### واقية فرط التحميل

يتوقف المحرك عن الحركة عند فرط التحميل. اترك العدة الكهرائية تبرد دون تحميلها بعدد الدوران على الفاضي لمدة 30 ثانية تقريبا.



## ملاحظات بالنسبة لاستخدام جلاخات تخديد الجدران

تراجعى الملاحظات التالية من أجل تخفيض ابتعاث الأغبرة الناتج عند الشغل.

- استخدم فقط مجموعة مؤتلفة من جلاخة تخديد الجدران مع شافطات غبار خوائية من فئة الغبار M الموافقة التي تنصح باستخدامها شركة بوش. إن استخدام غيرها من المجموعات المؤتلفة قد يؤدي إلى تجميع وتصريف الأغبرة بشكل سيء.
- تراعى كراسة استعمال الشافطة بصدد صيانة وتنظيف الشافطة بما فيه المراسح. فرع أوعية تجميع الغبار فوراً عندما تمتلئ. نظف مراسح الشافطة بشكل منتظم وركب المراسح في الشافطة دائماً بشكل كامل.
- استخدم فقط خراطيم الشفط المقررة من طرف شركة بوش. لا تعالج خراطيم الشفط أو تتلاعب بها. إن دخلت قطع صخرية إلى خرطوم الشفط، فتوقف عن الشغل ونظف خرطوم الشفط فوراً. تجنب ثني خرطوم الشفط.
- استخدم جلاخة تخديد الجدران فقط ضمن مجال الاستعمال الذي خصصت لأجله.
- استخدم فقط عدد الشغل السليمة والمادة. إن تراجع قدرة أداء العمل بوضوح يدل على استهلاك عدد الشغل.

- تراعى متطلبات أماكن العمل العامة بورشات الشغل.
- أمن التهوية الجيدة.
- احرص على تأمين مجال عمل فارغ. يجب تأمين إمكانية جر شافطة الغبار الخوائية بطلاقة أو في الوقت المناسب عند تحديد الجزو الطويلة.
- ارتد واقية سمع ونظارات واقية وقناع للوقاية من الغبار وقفازات عند الضرورة. استخدم على الأقل قناع جزئي مرشح للجزيئات من الفئة FFP2 كقناع للوقاية من الغبار.
- استخدم شافطة غبار ملائمة من أجل تنظيف مكان العمل. لا تثير الأغبرة المتكومة من خلال التكنيس.

## تركيب أقراص القطع الالاماسية

- ◀ اسحب القابس من مقبس الشبكة الكهربائية قبل إجراء أي عمل على العدة الكهربائية.
- ◀ ينصح بارتداء قفازات واقية عند تركيب واستبدال أقراص القطع الالاماسية.
- ◀ تسخن أقراص القطع الالاماسية أثناء العمل كثيراً، لا تلمسها قبل أن تبرد.
- ◀ استخدم فقط أقراص القطع المرصعة بالأماس.
- ◀ يجوز لأقراص القطع بالمقاطع الالاماسية أن تمتاز بزوايا قص سلبية فقط وبشقوق أقصاها 10 مم بين المقاطع.

## قلب وحدة التفريز نحو الخارج

ينبغي أن يتم أرحة وحدة التفريز نحو الخارج بشكل كامل من أجل استبدال العدة. اركن العدة الكهربائية على أرضية ثابتة. افتل قفل فك الإقفال 2 بواسطة نهاية مقبض مفتاح الربط الثنائي الثقب 21 مثلاً بعكس اتجاه حركة عقارب الساعة.

- ◀ يتم فك إقفال وحدة التفريز بذلك وتقلب نحو الأعلى فوراً بواسطة قوة النابض.

حدد إجراءات أمان إضافية لوقاية المستخدم من تأثير الاهتزازات، مثلاً: صيانة العدة الكهربائية وعدد الشغل، تدفئة اليدين وتنظيم مجريات العمل.

## تصريح التوافق CE

إننا نصرح على مسؤوليتنا، بأن المنتج الموصوف في "البيانات الفنية" يتوافق مع المعايير أو اللوائح المعيارية التالية: EN 60745 حسب أحكام إرشادات 2006/42/EC, 2004/108/EC, 2011/65/EU.

الأوراق الفنية لدى (2006/42/EC):  
Robert Bosch GmbH, PT/ETM9,  
D-70745 Leinfelden-Echterdingen

Henk Becker  
Executive Vice President  
Engineering

Helmut Heinzelmann  
Head of Product Certification  
PT/ETM9

ppa.

*Henk Becker* *i.v. Heinzelmann*

Robert Bosch GmbH, Power Tools Division  
D-70745 Leinfelden-Echterdingen  
20.01.2014

## التركيب

### شفط الغبار

◀ إن أغبرة بعض المواد كالبلاستيك الذي يحتوي على الرصاص، وبعض أنواع الخشب والفلزات والمعادن، قد تكون مضرّة بالصحة. إن ملامسة أو استنشاق الأغبرة قد يؤدي إلى ردود فعل زائدة الحساسية و/أو إلى أمراض المجاري التنفسية لدى المستخدم أو لدى الأشخاص المتواجدين على مقربة من المكان. تعتبر بعض الأغبرة المعينة، كأغبرة البلوط والزنان بأنها مسببة للسرطان، ولا سيما بالاتصال مع المواد الإضافية لمعالجة الخشب (ملح حامض الكروميك، المواد المافظة للخشب). يجوز أن يتم معالجة المواد التي تحتوي على الأسبستوس من قبل العمال المتخصصين فقط دون غيرهم.

- استخدم شافطة غبار ملائمة للمادة قدر الإمكان.
- حافظ على تهوية مكان الشغل بشكل جيد.
- ينصح بارتداء قناع وواقية للتنفس بفئة المرشح P2.

تراجعى الأحكام السارية في بلدكم بالنسبة للمواد المرغوب معالجتها.

- ◀ تجنب تراكم الغبار بمكان العمل. يجوز أن تشتعل الأغبرة بسببها.

يجب أن تصلح شافطة الغبار الخوائية لشفط الأتربة الصخرية. تؤمن شركة بوش شافطات غبار خوائية ملائمة. يمكن ربط العدة الكهربائية مباشرة بمقبس شافطة بوش الخوائية المتعددة الاستعمال المزودة بتجهيز التشغيل عن بعد. ويتم تشغيلها بشكل آلي عند تشغيل العدة الكهربائية.

اغرز خرطوم الشفط 12 (من التوايح) على وصلة الشفط المهيأة 13. اربط خرطوم الشفط 12 مع شافطة غبار خوائية (من التوايح). ستعثر على جدول عن الوصل بشافطات الغبار الخوائية المختلفة في نهاية الكراسة هذه.

- 9 زر تثبيت محور الدوران  
10 مفتاح التشغيل والإطفاء  
11 مؤشر الصيانة (GNF 35 CA)  
12 خرطوم الشفط\*  
13 وصلة شفط  
14 مصد التوازي (GNF 20 CA)\*  
15 مسمار دليلي لمصد التوازي (GNF 20 CA)\*  
16 محور دوران الجلاخة  
17 شفة وصل
- 18 قرص القطع الالماسي\*  
19 أقراص مبادعة  
20 صامولة شدّ  
21 مفتاح ربط ثنائي الثقب لصامولة الشد\*  
22 عدة خلع\*  
23 اتجاه الدوران  
\* لا يتضمن إطار التوريد الاعتيادي التوابع المصورة أو الموصوفة. يعثر على التوابع الكاملة في برنامجنا للتوابع.

## البيانات الفنية

GNF 35 CA	GNF 20 CA	جلاخة تخديد الجدران	
0 601 621 7..	0 601 612 5..		رقم الصنف
1 400	900	واط	القدرة الاسمية المقنية
750	520	واط	القدرة المعطاة
9 300	9 300	دقيقة <sup>1</sup>	عدد الدوران للامحلي
150	115	مم	القطر الأقصى لأقراص القطع الالماسية
			العمل بقرص قطع الماسي
2,0	1,6	مم	- ثخن أقراص القطع الأدنى
2,5	2,2	مم	- ثخن قرص القطع الأقصى
			العمل باستخدام قرصي قطع ماسيين
2 x 2,0	2 x 1,6	مم	- ثخن أقراص القطع الأدنى
2 x 2,5	2 x 2,2	مم	- ثخن قرص القطع الأقصى
22,2	22,2	مم	فجوة الحضان
0-35	0-20	مم	عمق التخديد
7-39	7-23	مم	عرض التخديد
4,7	3,4	كغ	الوزن حسب EPTA-Procedure 01/2003
II/□	II/□		فئة الوقاية
القيم سارية المفعول لجهود اسمي [U] بمقدار 230 فولت. قد تتفاوت هذه القيم عندما يختلف الجهد عن ذلك أو بطرازات خاصة ببلدان معينة.			

## معلومات عن الضجيج والاهتزازات

GNF 35 CA	GNF 20 CA	تم حساب قيم القياس حسب EN 60745 (حجر رملي كلسي).	
			يبلغ مستوى ضجيج (نوع A) للعدة الكهربائية عادة
102	94	ديسبيل (A)	مستوى ضغط الصوت
113	105	ديسبيل (A)	مستوى فدرة الصوت
3	3	ديسبيل	التفاوت K
			<b>ارتد واقية سمع!</b>
			قيمة ابتعاث الاهتزازات $a_h$ (مجموع المتجهات بثلاثة اتجاهات) والتفاوت K
			حُسبت حسب EN 60745:
= 4,0	= 4,0	م/ثا <sup>2</sup>	$a_h$
= 1,5	= 1,5	م/ثا <sup>2</sup>	K

أو بصيانة غير كافية، فقد يختلف مستوى الاهتزازات. وقد يزيد ذلك التعرض للاهتزازات طوال فترة الشغل بشكل واضح. كما ينبغي من أجل تقدير التعرض للاهتزازات بشكل دقيق، أن يتم مراعاة الأوقات التي يطفأ خلالها الجهاز أو التي يعمل بها ولكن دون تشغيله بحمل فعلا. وقد يخفض ذلك التعرض للاهتزازات بشكل واضح عبر كامل مدة العمل.

لقد تم قياس مستوى الاهتزازات المذكور في التعليمات هذه حسب أسلوب قياس معير ضمن EN 60745 ويمكن استخدامه لمقارنة العدد الكهربائية ببعضها البعض. كما أنه ملائم لتقدير التعرض للاهتزازات بشكل ميدني. يمثل مستوى الاهتزازات المذكور الاستخدامات الاساسية للعدة الكهربائية. بينما إن تم استعمال العدة الكهربائية لاستخدامات أخرى بملحقات متعددة أو بعدد شغل مخالفة

## تعليمات تحذير إضافية

## ارتد نظارات واقية.



- ◀ **تثّب وأمن قطعة الشغل على أرضية ثابتة بواسطة الملازم أو بطريقة أخرى.** إن أمسكت بقطعة الشغل بواسطة يدك فقط أو من خلال ضغطها نحو جسدك، فإنها ستبقى غير ثابتة، مما قد يؤدي إلى فقدان التحكم.
- ◀ **ارتد واقية للسمع ونظارات واقية وقناع للوقاية من الغبار وقفازات واقية.** استخدم قناع للوقاية من الغبار على الأقل قناع نصفي مرشح للجسيمات الدقيقة من الفئة FFP2.
- ◀ **استخدم أجهزة تنقيب ملائمة للعثور على خطوط الامداد المخفية أو استعن بشركة الامداد المحلية.** إن ملامسة الخطوط الكهربائية قد يؤدي إلى اندلاع النار وإلى الصدمات الكهربائية. إتلاف خط الغاز قد يؤدي إلى الانفجارات. اختراق خط الماء يشكل الأضرار المادية أو قد يؤدي إلى الصدمات الكهربائية.
- ◀ **لا تلمس قرص القطع بعد إنهاء الشغل قبل أن يبرد.** يحمي قرص القطع كثيراً أثناء العمل.
- ◀ **اقبض على العدة الكهربائية أثناء الشغل بكلتا اليدين بإحكام وقف بثبات.** يتم توجيه العدة الكهربائية بكلتا اليدين بأمان أكبر.

## وصف المنتج والأداء

## اقرأ جميع الملاحظات التحذيرية

والتعليمات. إن ارتكاب الأخطاء عند تطبيق الملاحظات التحذيرية والتعليمات قد يؤدي إلى الصدمات الكهربائية، إلى نشوب الحرائق و/أو الإصابة بجروح خطيرة.

يرجى فتح الصفحة القابلة للثني التي تتضمن صور العدة الكهربائية وترك هذه الصفحة مفتوحة أثناء قراءة كراسة الاستخدام.



## الاستعمال المخصص

العدة الكهربائية مخصصة للقطع أو الشطب دون استعمال الماء. بالتثبيت المحكم مع دليل التوجيه وبالاتصال مع شافطة خواتية من فئة الشفط M في مواد الشغل المعدنية غالباً، كالخرسانة المسلحة والجدران وطبقات تلبس الشوارع.

## الأجزاء المصورة

يستند ترقيم الأجزاء المصورة إلى رسوم العدة الكهربائية الموجودة في صفحة الرسوم التخطيطية.

- 1 مقبض يدوي (سطح القبض معزول)
- 2 قفل فك الإقفال
- 3 زر فك الإقفال لوحدة التفرير
- 4 مقياس عمق القطع
- 5 زر ضبط محدد العمق
- 6 محدد العمق
- 7 بكرات تسيير
- 8 سهم اتجاه العمل

إن الصدمة الارتدادية هي نتيجة لاستخدام العدة الكهربائية بشكل خاطئ أو غير صحيح. ويمكن تجنبها من خلال إجراءات الاحتياط الملائمة اللاحقة الذكر.

- ◀ **اقبض على العدة الكهربائية بإحكام وركز جسدك وذراعيك بوضع يسمح لك بصد قوى الصدمات الارتدادية.** استخدم المقبض الإضافي دائماً إن وجد للتوصل إلى أكبر تحكم ممكن بقوى الصدمات الارتدادية أو عزوم رد الفعل أثناء ارتفاع عدد الدوران. يمكن للمستخدم أن يسيطر على قوى الصدمات الارتدادية وعزوم رد الفعل من خلال إجراءات الاحتياط المناسبة.
- ◀ **لا تقرب يديك من عدة الشغل الدوارة أبداً.** قد تتحرك عدة الشغل عبر يدك عند حدوث صدمة ارتدادية.
- ◀ **تجنب المجال الواقع أمام وخلف قرص القطع الدوار.** تمرك الصدمة الارتدادية العدة الكهربائية إلى الاتجاه المعاكس لمركة قرص الجلج عند مكان الاستعصاء.
- ◀ **اشتغل باحتراس خاص في مجال الزوايا والحواف العادة وإلخ.** تجنب ارتداد عدد الشغل عن قطعة الشغل واستعصانها. ترجع عدة الشغل الدوارة إلى التكلب عند الزوايا والحواف العادة أو عندما ترتد. ويؤدي ذلك إلى فقدان التحكم أو إلى الصدمات الارتدادية.
- ◀ **لا تستخدم نصال المنشار المسننة أو الجزيرية أو أقراص القطع الالماشية ذات المقاطع التي يزيد طول مقاطعها عن 10 مم.** إن عدد الشغل هذه غالباً ما تؤدي إلى الصدمات الارتدادية أو إلى فقدان السيطرة على العدة الكهربائية.
- ◀ **تجنب استعصاء قرص القطع أو ضغط الارتكاز الزائد.** لا تقوم بأعمال القص الشديدة العمق. إن زيادة تحميل قرص القطع تزيد استهلاكه وقابليته للميلان أو الاستعصاء، وبذلك احتمال الصدمة الارتدادية أو كسر قرص القطع.
- ◀ **اطفئ الجهاز وامسكه بهدوء إلى أن يتوقف القرص عن الحركة في حال انقماط قرص القطع أو إن توقفت عن العمل.** لا تحاول أبداً أن تسحب قرص القطع الدوار عن الشق، وإلا فقد تتشكل صدمة ارتدادية. ابحث عن سبب الانقماط واتخذ الإجراءات اللازمة لإنهائه.
- ◀ **لا تعاود تشغيل العدة الكهربائية ما دامت غاطسة في قطعة الشغل.** اسمع لقرص القطع أن يتوصل إلى عدد دورانه الكامل قبل أن تتابع بإجراء عملية القطع باحتراس. وإلا فقد يتكلم القرص، فيقفز إلى خارج قطعة الشغل أو قد يسبب صدمة ارتدادية.
- ◀ **اسند الصفايح أو قطع الشغل الكبيرة لكي تقلل خطر الصدمات الارتدادية الناتجة عن قرص قطع مستعص.** قد تمنحي قطع الشغل الكبيرة من جراء وزنها الذاتي. يجب أن تستند قطعة الشغل من الطرفين وأيضاً على مقربة من مكان القطع ومن العافة.
- ◀ **احترس بشكل خاص عند إجراء القطوع الجيبية في الجدران القديمة أو غيرها من المجالات المحجوبة الرؤية.** قد يؤدي قرص القطع الغاطس إلى حصول صدمة ارتدادية عند قطع خطوط الغاز أو الماء أو الكهرباء، أو غيرها من الأغراض.

◀ ارتد عتاد وقاية شخصي. استخدم حسب الاستعمال ووقاية كاملة للوجه، ووقاية للعينين أو نظارات واقية. ارتد عند الضرورة قناع للوقاية من الغبار وواقية سمع وقفازات واقية أو مريول خاص يبعد عنك جسيمات التلجيج والمواد الدقيقة. ينبغي وقاية العينين من الجسيمات الغريبة المتطايرة التي تنتج عن الاستعمالات المختلفة. يجب أن تقوم الأفضحة الواقية للتنفس والواقية من الغبار بترشيح الأعبرة الناتجة عن الاستخدام. قد تصاب بفقدان السمع إن تعرضت لضجيج عال لفترة طويلة.

◀ انتبه إلى ابتعاد الآخرين عن مجال عملك بمسافة آمنة. ينبغي أن يرتدي كل من يطى مجال العمل عتاد وقاية شخصي. قد تتطاير أجزاء من قطعة الشغل أو عدد الشغل المكسورة لتسبب الإصابات حتى خارج مجال العمل المباشر.

◀ امسك بالعدة الكهربائية من قبل سطوح القبض المعزولة فقط عند تنفيذ الأعمال التي من المحتمل أن تلامس عدة القطع خلالها الأسلاك الكهربائية المخفية أو الكبل الكهربائي نفسه. إن عدد القطع التي تلامس سلك كهربائي يسري به جهد كهربائي قد تكهرب الأجزاء المعدنية المكشوفة بالعدة الكهربائية لتصيب المستخدم بصدمة كهربائية.

◀ حافظ على إبعاد كبل الشبكة الكهربائية عن عدد الشغل الدوارة. إن فقدت السيطرة على الجهاز، فقد يتم سحب أو قطع كبل الشبكة الكهربائية، فتسحب يدك أو ذراعك إلى عدة الشغل الدوارة.

◀ لا تركن بالعدة الكهربائية أبداً قبل أن تتوقف عدة الشغل عن الحركة تماماً. قد تتلامس عدة الشغل الدوارة مع سطح التركن مما قد يؤدي إلى فقدان التحكم بالعدة الكهربائية.

◀ لا تترك بالعدة الكهربائية قيد الحركة أثناء حملها. قد تتكبل ثيابك عند ملامسة عدة الشغل بشكل غير مقصود وقد تنغرز عدة الشغل في جسدك.

◀ نظف شقوق التهوية بعدتك الكهربائية بشكل منتظم. إن منفاخ المحرك يسمح للغبار إلى داخل الهيكل، وتراكم الأعبرة المعدنية الشديد قد يشكل المخاطر الكهربائية.

◀ لا تستخدم بالعدة الكهربائية على مقربة من المواد القابلة للاحتراق. قد يؤدي الشرر إلى اشتعال هذه المواد.

◀ لا تستخدم عدد الشغل التي تتطلب مواد التبريد السائلة. قد يؤدي استعمال الماء أو غيرها من مواد التبريد السائلة إلى حدوث الصدمات الكهربائية.

الصدمة الارتدادية وتعليمات التحذير المتعلقة بها

◀ الصدمات الارتدادية هي عبارة عن رد الفعل الفجائي على أثر قرص الجلب الدوار المتكبل أو المستعصبة. يؤدي التكلب أو الاستعصاء إلى توقف عدة الشغل الدوارة بشكل مفاجئ. يتم بذلك تسارع بالعدة الكهربائية التي فقدت التحكم بها بعكس اتجاه دوران عدة الشغل عند مكان الاستعصاء. إن استعصى أو تكبل قرص الجلب مثلأ في قطعة الشغل، فقد تنقطع حافة قرص الجلب التي غطست في مادة الشغل مما يؤدي إلى انحراف قرص الجلب أو إلى حدوث صدمة ارتدادية. يتحرك قرص الجلب عندئذ إما نحو المستخدم أو مبتعداً عنه حسب اتجاه دوران القرص عند مكان الاستعصاء. قد تكسر أقراص الجلب أيضاً أثناء ذلك.

◀ حافظ على إبقاء عدد القطع نظيفة وحادة. إن عدد القطع ذات حواف القطع المادة التي تم صيانتها بعناية تتكبل بشكل أقل ويمكن توجيهها بشكل أيسر.

◀ استخدم العدد الكهربائية والتوابع وعدد الشغل وإلخ. حسب هذه التعليمات. تراعى أثناء ذلك شروط الشغل والعمل المراد تنفيذها. استخدام العدد الكهربائية لغبر الأشغال المخصصة لأجلها قد يؤدي إلى حدوث الحالات الخطيرة.

الخدمة

◀ اسمع بتصليح عدتك الكهربائية فقط من قبل العمال المتخصصين و فقط باستعمال قطع الغيار الأصلية. يؤمن ذلك المحافظة على أمان الجهاز.

ملاحظات الأمان لآلات القطع بالجلج

◀ ينبغي أن يكون قد تم تركيب غطاء الوقاية الخاص بالعدة الكهربائية بأمان وأن يكون قد تم ضبطه بحيث يؤمن أكبر قدر ممكن من الأمان، أي أن أصغر جزء ممكن من عدة الجلب يدل بشكل مكشوف نحو المستخدم. ينبغي أن يحمي غطاء الوقاية المستخدم من الأجزاء المكسورة ومن ملامسة عدة الجلب صدفة.

◀ استخدم لعدتك الكهربائية فقط أقراص القطع المستقيمة المقواة أو المرصعة بالألماس. إن مجرد إمكانية تثبيت التوابع بعدتك الكهربائية لا تضمن إمكانية الاستعمال بطريقة آمنة.

◀ يجب أن توافق قيمة عدد دوران عدة الشغل المصنوع بها على الأقل قيمة عدد الدوران الأقصى المذكور على بالعدة الكهربائية. إن التوابع التي تدور بسرعة تزيد عن السرعة المسموحة، قد تنكسر وتتطاير.

◀ يجوز استخدام عدد القطع فقط بمجالات الاستعمال المصنوع بها. مثلاً: لا تقوم بالتجلج بواسطة السطح الجانبي لقرص القطع أبداً. لقد خصصت أقراص القطع لإزالة المادة بواسطة حافة القرص. إن تأثير القوى على جانب أقراص الجلب هذه قد يؤدي إلى كسرها.

◀ استخدم دائماً شفات السليم بالمقاس الصحيح من أجل قرص الجلب الذي اخترته. إن الشفات الملائمة تسند قرص الجلب وتقلل بذلك مخاطر كسر قرص الجلب.

◀ يجب أن يتوافق كلاً من قطر وثخن عدة الشغل مع قيم القياسات بالعدة الكهربائية. لا يمكن التحكم بعدد الشغل ذات المقاسات الخاطئة أو الالتقاء منها بشكل كاف.

◀ يجب أن تركيب أقراص الجلب والشفات بدقة على محور دوران الجلبا بعدتك الكهربائية. إن عدد الشغل التي لا تركيب بدقة على محور دوران الجلبا بالعدة الكهربائية تدور بشكل غير منتظم وتهتز بشكل شديد وقد تؤدي إلى فقدان التحكم.

◀ لا تستخدم أقراص الجلب التالفة. افحص أقراص الجلب قبل كل استعمال على تواجد الشقوق ومعالم الاستهلاك والاحتكاك. إن سقطت بالعدة الكهربائية أو قرص الجلب على الأرض، فاحصص عما إن كانت قد تلفت أو استخدم قرص جلب سليم. إن كنت قد تفحصت وربكت قرص الجلب، فحافظ على تواجدك أنت وغيرك من الأشخاص المتواجدين على مقربة من المكان خارج مستوى قرص الجلب الدوار واترك الجهاز يدور لمدة دقيقة واحدة بعد دوران الأقراص. غالباً ما تكسر أقراص الجلب التالفة ضمن هذه المدة التجريبية.

## عربي

## تعليمات الأمان

## ملاحظات تحذيرية عامة للعدد الكهربائية

## ⚠ تحذير اقرأ جميع الملاحظات التحذيرية والتعليمات.

إن ارتكاب الأخطاء عند تطبيق الملاحظات التحذيرية والتعليمات قد يؤدي إلى الصدمات الكهربائية، إلى نشوب الحرائق و/أو الإصابة بجروح خطيرة.

احتفظ بجميع الملاحظات التحذيرية والتعليمات للمستقبل.

يقصد بمصطلح "العدة الكهربائية" المستخدم في الملاحظات التحذيرية، العدد الكهربائية الموصولة بالشبكة الكهربائية (بواسطة كابل الشبكة الكهربائية) وأيضاً العدد الكهربائية المزودة بمركم (دون كابل الشبكة الكهربائية).

## الأمان بمكان الشغل

حافظ على نظافة وحسن إضاءة مكان شغلك. الفوضى في مكان الشغل ومجالات العمل الغير مضاءة قد تؤدي إلى حدوث الحوادث.

لا تشتغل بالعدد الكهربائية في محيط معرض لخطر الانفجار والذي تتوفر فيه السوائل أو الغازات أو الأبخرة القابلة للاشتعال. العدد الكهربائية تشكل الشر الذي قد يتطاير، فيشعل الأبخرة والأبخرة.

حافظ على بقاء الأطفال وغيرهم من الأشخاص على بعد عندما تستعمل العدد الكهربائية. قد تفقد السيطرة على الجهاز عند التلهي.

## الأمان الكهربائي

يجب أن يتلائم قابس وصل العدد الكهربائية مع المقبس. لا يجوز تغيير القابس بأي حال من الأحوال. لا تستعمل القوابس المهايئة مع العدد الكهربائية المؤرصة تأريض وقائي. تخفّض القوابس التي لم يتم تغييرها والمقابس الملائمة من خطر الصدمات الكهربائية.

تجنب ملامسة السطوح المؤرصة كالأنابيب ورادياتورات التدفئة والمدافئ أو البرادات بواسطة جسمك. يزداد خطر الصدمات الكهربائية عندما يكون جسمك مؤرض.

ابتعد العدد الكهربائية عن الأمطار أو الرطوبة. يزداد خطر الصدمات الكهربائية إن تسرب الماء إلى داخل العدد الكهربائية.

لا تسيء استعمال الكابل لحمل العدد الكهربائية أو تعليقها أو سحب القابس من المقبس. حافظ على إبعاد الكابل عن الحرارة والزيت والمواف الحادة أو عن أجزاء الجهاز المتحركة. تزيد الكابلات التالفة أو المتشابهة من خطر الصدمات الكهربائية.

استخدم فقط كابلات التمديد الصالحة للاستعمال الخارجي أيضاً عندما تشتغل بالعدة الكهربائية في الغلاء. يخفّض استعمال كابل تمديد مخصص للاستعمال الخارجي من خطر الصدمات الكهربائية.

إن لم يكن بالإمكان تجنب تشغيل العدد الكهربائية في الأجواء الرطبة، فاستخدم مفتاح للوقاية من التيار المتخلف. إن استخدام مفتاح للوقاية من التيار المتخلف يقلل خطر الصدمات الكهربائية.

## أمان الأشخاص

كن يقظاً وانتبه إلى ما تفعله وقم بالعمل بواسطة العدة الكهربائية بتعلقل. لا تستخدم عدة كهربائية عندما تكون متعب أو عندما تكون تحت تأثير المخدرات أو الكحول أو الأدوية. عدم الانتباه للحظة واحدة عند استخدام العدة الكهربائية قد يؤدي إلى إصابات خطيرة.

ارتد عتاد الوقاية الخاص وارتد دائماً نظارات واقية. يحد ارتداء عتاد الوقاية الخاص، كقناع الوقاية من الغبار وأخذية الأمان الواقية من الانزلاق والوخز أو واقية الأذنين، حسب نوع واستعمال العدة الكهربائية، من خطر الإصابة بجروح.

تجنب التشغيل بشكل غير مقصود. تأكد من كون العدة الكهربائية مطفأة قبل وصلها بإمداد التيار الكهربائي و/أو بالمركم، وقبل رفعها أو حملها. إن كنت تضع إصبعك على المفتاح أثناء حمل العدة الكهربائية أو إن وصلت الجهاز بالشبكة الكهربائية عندما يكون قيد التشغيل، فقد يؤدي ذلك إلى حدوث الحوادث.

انزع عدد الضبط أو مفتاح الربط قبل تشغيل العدة الكهربائية. قد تؤدي العدة أو المفتاح المتواجد في جزء دوار من الجهاز إلى الإصابة بجروح.

تجنب أوضاع الجسم الغير طبيعية. قف بأمان وحافظ على توازنك دائماً. سيسمح لك ذلك من السيطرة على الجهاز بشكل أفضل في المواقف الغير متوقعة.

ارتد ثياب مناسبة. لا ترتد الثياب الفضفاضة أو الملبي. حافظ على إبقاء الشعر والثياب والقفازات على بعد عن أجزاء الجهاز المتحركة. قد تتشابك الثياب الفضفاضة والملبي والشعر الطويل بالأجزاء المتحركة.

إن جاز تركيب تجهيزات شفط وتجميع الغبار، فتأكد من أنها موصولة وبأنه يتم استخدامها بشكل سليم. قد يقلل استخدام تجهيزات لشفط الأبخرة من المخاطر الناتجة عن الأبخرة.

## حسن معاملة واستخدام العدد الكهربائية

لا تفرط بتحميل الجهاز. استخدم لتنفيذ أشغالك العدة الكهربائية المخصصة لذلك. إنك تعمل بشكل أفضل وأكثر أماناً بواسطة العدة الكهربائية الملائمة في مجال الأداء المذكور.

لا تستخدم العدة الكهربائية إن كان مفتاح تشغيلها تالف. العدة الكهربائية التي لم تعد تسمح بتشغيلها أو بإطفاؤها خطيرة ويجب أن يتم تصليحها.

اسحب القابس من المقبس و/أو انزع المركم قبل ضبط الجهاز وقبل استبدال قطع التوايح أو قبل وضع الجهاز جانباً. تمنع إجراءات الاحتياط هذه تشغيل العدة الكهربائية بشكل غير مقصود.

احتفظ بالعدد الكهربائية التي لا يتم استخدامها بعيداً عن منال الأطفال. لا تسمح باستخدام العدة الكهربائية لمن لا خبرة له بها أو لمن لم يقرأ تلك التعليمات. العدد الكهربائية خطيرة إن تم استخدامها من قبل أشخاص دون خبرة.

اعتن بالعدة الكهربائية بشكل جيد. تفحص عما إذا كانت أجزاء الجهاز المتحركة تعمل بشكل سليم وبأنها غير متعصبة عن الحركة أو إن كانت هناك أجزاء مكسورة أو تالفة لدرجة تؤثر فيها على حسن أداء العدة الكهربائية. ينبغي تصليح هذه الأجزاء التالفة قبل إعادة تشغيل الجهاز. الكثير من الحوادث مصدرها العدد الكهربائية التي تم صيانتها بشكل رديء.

## قطعات یدکی و متعلقات

	<b>GNF 20 CA</b>
3 600 390 023	فلانژ ابزار گیر 17
3 609 202 041	دیسک های فاصله 4 mm میلیمتر 19
3 603 345 005	مهروه مهار 20
	<b>GNF 35 CA</b>
3 609 202 039	فلانژ ابزار گیر 17
3 609 202 041	دیسک های فاصله 4 mm میلیمتر 19
3 609 202 042	دیسک های فاصله 6 mm میلیمتر 19
3 609 202 040	مهروه مهار 20

## خدمات پس از فروش و مشاوره با

### مشتریان

دفتر خدمات پس از فروش به سئوالات شما در باره تعمیرات، سرویس و همچنین قطعات یدکی و متعلقات پاسخ خواهد داد. تصاویر و اطلاعات در باره قطعات یدکی و متعلقات را میتوانید در سایت نامبرده زیر جستجو نمایید:

[www.bosch-pt.com](http://www.bosch-pt.com)

تیم مشاور خدمات پس از فروش شرکت بوش با کمال میل به سئوالات شما در باره خرید، طرز استفاده و تنظیم محصولات و متعلقات پاسخ میدهد.

برای هرگونه سؤال و یا سفارش ابزار یدکی و متعلقات، حتماً شماره فنی ده رقمی کالا را مطابق برچسب روی ابزار برقی اطلاع دهید.

برای استفاده از گارانتی، تعمیر دستگاه و تهیه ابزار یدکی فقط به افراد متخصص مراجعه کنید.

## از رده خارج کردن دستگاه

ابزار برقی، متعلقات و بسته بندی آن، باید طبق مقررات حفظ محیط زیست از رده خارج و بازیافت شوند. ابزارهای برقی را داخل زباله دان خانگی نیاندازید!

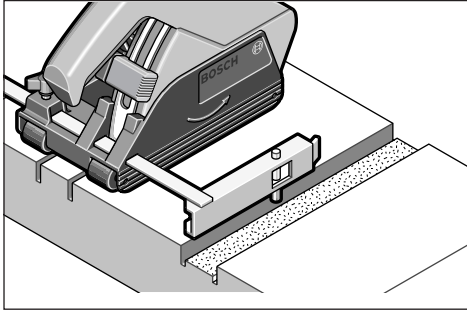
### فقط برای کشورهای عضو اتحادیه اروپا:

طبق آئین نامه و دستورالعمل اروپائی 2012/19/EU در باره دستگاههای کهنه الکتریکی و الکترونیکی و تبدیل آن به حق ملی، باید ابزارهای برقی غیر قابل استفاده را جداگانه جمع آوری کرد و نسبت به بازیافت مناسب با محیط زیست اقدام بعمل آورد.



حق هرگونه تخییری محفوظ است.

## خط کش راهنمای موازی (GNF 20 CA)



برای فرز کردن سایر شیارها به صورت موازی با یک شیار موجود، پین هدایت کننده 15 خط کش راهنمای موازی 14 را به پایین در شیار موجود فشار دهید و سپس فرزکاری را آغاز کنید.

## تذکر در باره استاتیک ساختمان

شکاف ها در دیوارهای پایه تمت نورم 1053 قسمت 1 و یا تمت مقررات ویژه کشور مربوطه معین شده است. این مقررات باید رعایت شوند. قبل از شروع کار در این زمینه با مهندس ناظر، مهندس آرشیتکت و یا افراد مسئول نظارت ساختمان مشورت کنید. عمق و عرض مجاز برش یا شیار بسته به طول برش (شیار)، ضخامت دیوار و مواد و مصالح ساختمانی بکار برده شده دارد.

## مراقبت و سرویس

## مراقبت، تعمیر و تمیز کردن دستگاه

◀ پیش از انجام هرگونه کاری بر روی ابزار الکتریکی، دوشاخه اتصال آنرا از داخل پریز برق بیرون بکشید.  
◀ ابزار الکتریکی و شیارهای تهیه آنرا تمیز نگاه دارید، تا ایمنی شما در کار تضمین گردد.

پس از اتمام کار، تجهیزات مهار را باز کنید و کلیه قطعات مهار و همچنین حفاظ ایمنی را تمیز کنید. لطفاً ابزار و متعلقات دستگاه را به دقت محافظت و به خوبی نگهداری کنید.

## نشانهگر سرویس 11 (GNF 35 CA)

در صورتیکه ذغال دستگاه تمام شده باشد، ابزار برقی بطور خودکار خاموش میشود. این جریان تقریباً 8 ساعت قبل با روشن شدن و یا چشمک زدن نمایشگر سرویس 11 نشان داده میشود. دستگاه باید برای سرویس به تعمیرگاه مجاز فرستاده شود. نشانی های مربوطه، در قسمت «خدمات پس از فروش و مشاوره با مشتریان» آمده است.

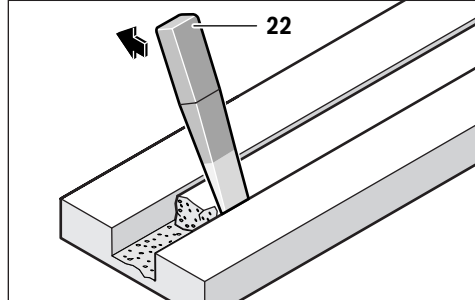
در صورت نیاز به یک کابل پدکی برای اتصال به شبکه برق، بایستی به شرکت بوش و یا به نمایندگی مجاز بوش (خدمات پس از فروش) برای ابزار آلات برقی بوش مراجعه کنید تا از بروز خطرات ایمنی جلوگیری بعمل آید.

- پس از پایان مرحله کار، بخش فرز را در حال چرخش از شیار بیرون بیاورید تا بخش فرز در بالاترین وضعیت جا بیافتد.

- ابزار برقی را خاموش کنید.

از اعمال فشار جانبی بر صفحه برش الماسه در حال حرکت به منظور متوقف ساختن آن خودداری کنید.

◀ از تماس با صفحه های برش الماسه پیش از خنک شدن آنها خودداری کنید، زیرا صفحه های برش به هنگام کار بسیار گرم (داغ) می شوند.



باقیمانده قطعات و مواد بریده شده داخل شیار را بوسیله ابزار برش جداساز 22 خارج کنید.

ایجاد برش های منحنی امکان پذیر نمی باشد، زیرا صفحه های برش الماسه در داخل قطعه کار گیر می کنند.

به هنگام جداسازی قطعات تخت و صفحه مانند، باید آنرا بر روی یک سطح محکم و مستقر و یا به یک تکیه گاه محفوظ قرار داد.

به منظور ایجاد بازشو در دیوارها بطور مثال بوسیله یک دریل چکشی، می توانید از ترک برداشتن سطح دیوار به مراتب جلوگیری بعمل آورید، به این ترتیب که پیشاپیش یک شیار یا برش بوسیله شیارزن با حداکثر عمق برش در دیوار ایجاد کنید.

هنگام برش مواد سخت، از جمله بتن با مقدار خرده سنگ بالا، ممکن است صفحه برش الماسه بسیار داغ شده و صدمه ببیند. جرقه های حلقه واری که دور صفحه برش الماسه بوجود می آیند، نمایانگر این امر می باشد. در اینصورت برش کاری را قطع کنید و بگذارید صفحه برش الماسه برای مدت کوتاهی با حداکثر سرعت در حالت آزاد کار کند تا خنک شود.

چنانچه پیشرفت کار به طرز قابل توجهی کاهش پیدا کند و جرقه های مدوری مشاهده شود، این امر نشان میدهد که صفحه برش الماسه کند شده است. با پرداخت آن بوسیله مواد ساینده و صیقل دهنده از جمله ماسه سنگ آهک (آجر اهکی) میتوانید آنرا مجدداً تیز کنید.

## طرز کار با دستگاه

### نحوه انتخاب عمق برش (شیار)

◀ ابزار برقی باید هنگام انتخاب عمق برش همواره خاموش باشد.

بوسیله نگهدارنده عمق 6 می توان عمق برش دلخواه را از قبل تنظیم کرد.

دکمه برای تنظیم نگهدارنده عمق 5 را فشار دهید و نگهدارنده عمق 6 را روی عمق برش دلخواه روی درجه بندی عمق برش 4 حرکت دهید. دکمه 5 را دوباره رها کنید.

اطمینان حاصل کنید که نگهدارنده ی عمق 6 دوباره جا افتاده باشد.

### راه اندازی و نحوه کاربرد دستگاه

◀ به ولتاژ برقی شبکه توجه کنید! ولتاژ منبع جریان برق باید با مقادیر موجود بر روی برچسب ابزار الکتریکی مطابقت داشته باشد. ابزارهای برقی را که با ولتاژ 230 V ولت مشخص شده اند، می توان تحت ولتاژ 220 V ولت نیز بکار برد.

#### نحوه روشن و خاموش کردن

◀ قبل از راه اندازی امتحان کنید که بخش فرز در بالاترین حالت، قرار گرفته باشد. در غیر اینصورت امکان تماس صفحات برش الماسه با قطعه کار و از دست دادن کنترل روی ابزار برقی وجود دارد.

برای روشن کردن ابزار برقی، کلید قطع و وصل 10 را بطرف جلو فشار دهید.

برای قفل و تثبیت کلید قطع و وصل 10، قسمت جلویی کلید قطع و وصل 10 را بطرف پائین فشار دهید تا جا بیافتد.

برای خاموش کردن ابزار برقی، کلید قطع و وصل 10 را رها کنید و در صورت قفل بودن آن، قسمت انتهایی کلید قطع و وصل 10 را کوتاه بطرف پائین فشار دهید و سپس آنرا مجدداً رها کنید.

جهت صرفه جویی در انرژی، ابزار برقی را فقط وقتی روشن کنید که می خواهید از آن استفاده کنید.

◀ صفحه های برش الماسه را پیش از استفاده کنترل کنید. صفحه برش الماسه باید کاملاً بدرستی نصب شده و قادر به چرخش بطور آزاد باشد. به منظور آزمایش بگذارید به مدت حداقل یک دقیقه در حالت آزاد کار کند. از استفاده از صفحه های برش الماسه آسیب دیده و غیرمدرور و یا صفحه برشی که حرکت نوسانی دارد خودداری کنید. صفحه های برش الماسه که آسیب دیده اند ممکن است بشکنند و جراحت هایی را منجر گردند.

#### محدود کننده جریان برق راه اندازی

محدود کننده الکترونیکی جریان برق، توان ابزار برقی را هنگام روشن کردن آن محدود ساخته و امکان کارکرد دستگاه را تحت فیوز 16 آمپر فراهم میکند.

#### تثبیت کننده الکترونیک

کنترل و تثبیت کننده الکترونیکی، سرعت چرخش را در حالت آزاد و در حال کاربرد دستگاه تقریباً ثابت نگاه داشته و این عمل کار کرد منظم دستگاه را تضمین میکند.

#### کلاج ایمنی

در صورت وارد آمدن فشار بیش از حد بر روی دستگاه، فعالیت موتور قطع میشود. در این حالت بگذارید ابزار برقی در حالت آزاد به مدت تقریباً 30 ثانیه با حداکثر سرعت کار کرده تا مجدداً خنک شود.

#### حفاظ جلوگیری از روشن شدن مجدد (GNF 35 CA)

عملکرد حفاظ جلوگیری از روشن شدن مجدد، از بکار افتادن مجدد ناخواسته و بدون کنترل ابزار برقی، پس از قطع جریان برق، ممانعت بعمل می آورد.

جهت بکار گیری مجدد ابزار برقی، کلید قطع و وصل 10 را در وضعیت خاموش قرار داده و ابزار برقی را مجدداً روشن کنید.

تذکر: عملکرد حفاظ جلوگیری از روشن شدن مجدد را بطور مرتب کنترل کنید، به این طریق که در حین کار کردن دوشاخه برق دستگاه را از داخل پریز برق بیرون آورید و آنرا مجدداً به جریان برق متصل کنید.

#### راهنمایی های عملی

◀ هنگام ایجاد برش در دیوارهای اصلی نگهدارنده ساختمان، کاملاً احتیاط کنید «تذکر در باره استاتیک ساختمان».

◀ از اعمال فشار بیش از حد و بکارگیری بدون وقفه ابزار برقی که منجر به از کار افتادن آن شود، خودداری کنید.

◀ در صورت عدم برقراری تعادل قطعه کار به سبب وزن آن، باید قطعه کار را توسط تجهیزات مهار محکم کنید.

◀ این ابزار برقی باید منحصراً برای برش های خشک (بدون استفاده از آب) بکار برده شود.

صفحه برش را در برابر ضربه، افتادن، چربی و روغن محفوظ بدارید. از اِعمال فشار جانبی به صفحه برش خودداری کنید.

- میزان عمق برش را تعیین و تنظیم کنید، به مبمٹ «نحوه انتخاب عمق برش (شیار)» رجوع کنید. برای تعدیل خطا که به هنگام شکستن و جداسازی قطعه داخل شیار بوجود می آید، باید عمق برش تقریباً به میزان 3 mm میلیمتر عمیق تر از عمق برش مورد نظر تنظیم و انتخاب شود.

- ابزار برقی را با چرخها 7 روی سطح مورد کار قرار دهید. بخش فرز باید به طرف بالا قرار گرفته باشد.

- ابزار برقی را روشن کنید.

- دکمه آزاد کننده 3 را به بالا برانید تا بخش فرز را قفل کنید. بوسیله بخش فرز، ابزار را در قطعه کار فرو کنید.

- ابزار برقی را از هر دو دسته آن نگاه داشته و با فشار متعادل و متناسب با متريال قطعه کار حرکت داده و آنرا هدایت کنید.

- ابزار برقی باید همیشه در جهت مخالف حرکت هدایت شود، در غیر اینصورت خطر بیرون افتادن ناخواسته و بدون کنترل آن از داخل برش وجود دارد. ابزار برقی را در جهت فلش 8 حرکت دهید.

- این ابزار برقی را می توان در مسیر برش هم به طرف جلو هدایت نمود و هم به سمت عقب کشید. برش ها و شیارهای عمودی را میتوان با کشیدن دستگاه از بالا به طرف پائین برامتی انجام داد.



**نحوه باز کردن تجهیزات مهار (رجوع شود به تصویر A)**  
دکمه قفل محور 9 را فشار دهید تا محور دستگاه قفل شود.

◀ **دکمه قفل کننده و تثبیت محور دستگاه را فقط در صورت توقف کامل محور دستگاه فشار دهید.** در غیر اینصورت امکان آسیب دیدن ابزار برقی وجود دارد.

مهره مهار 20 را بوسیله آچار تخت (دو سوزنه) 21 باز کنید و مهره مهار 20 را خارج کنید. دیسکهای فاصله 19 و فلانژ ابزارگیر 17 را نیز خارج کنید.

محور دستگاه 16 و همچنین تمامی اجزاء و قطعات قابل نصب را تمیز کنید.

#### نحوه تعیین عرض برش (شیار)

میزان عرض برش از تعداد دیسک های فاصله 19 که مابین دو صفحه برش الماسه 18 قرار می گیرند و همچنین عرض برش صفحه های برش الماسه بدست می آید.

میزان عرض برش به شرح زیر محاسبه می شود:  
عرض برش (شیار) = ضخامت دیسک های فاصله + عرض صفحه های برش الماسه.

عرض برش (شیار) مجاز در محدث «اجزاء دستگاه» قابل مشاهده است.

شما می توانید ابزار برقی را با یک و یا دو صفحه برش الماسه مورد استفاده قرار دهید.

#### نحوه مونتاژ کردن تجهیزات مهار

(رجوع شود به تصویر A)

فلانژ ابزارگیر 17 را بر روی محور 16 دستگاه قرار دهید. قسمت برجسته قابل چرخش در مرکز فلانژ ابزارگیر باید کاملاً بدرستی بر روی محور دستگاه قرار بگیرد.

صفحه برش الماسه 18 و همچنین دیسک های فاصله 19 را بر روی فلانژ ابزارگیر 17 جاگذاری کنید.

◀ **همواره تمامی دیسک های فاصله 19 باید نصب**

**باشوند و این امر بستگی به عرض برش مورد نظر**

**ندارد.** در غیر اینصورت احتمال باز شدن صفحه برش الماسه 18 در حین کار وجود دارد که ممکن است جراحات هایی را منجر گردد.

تعداد دیسک فاصله مورد نیاز:

GNF 20 CA: 5 قطعه هر کدام با 4 میلیمتر ضخامت

GNF 35 CA: 3 قطعه هر کدام با 4 میلیمتر ضخامت و 4

قطعه هر کدام با 6 میلیمتر ضخامت

مابین دو صفحه برش الماسه 18 باید حداقل یک دیسک فاصله 19 قرار بگیرد.

هنگام نصب صفحه های برش الماسه توجه داشته باشید که فلش های نشانگر جهت چرخش بر روی صفحه برش با جهت چرخش ابزار برقی (فلش جهت چرخش قابل رؤیت بر روی جعبه دنده) مطابقت داشته باشند.

دکمه قفل محور 9 را فشار دهید تا محور دستگاه قفل شود.

مهره مهار (مهره 20) را جاگذاری کنید (ببینانید) و آنرا بوسیله آچار تخت 21 محکم کنید.

بخش فرز را دوباره جا بزنید. قفل شدن بخش فرز را با کشیدن دسته امتحان کنید.

در صورت کار با 2 عدد صفحه برش الماسه 18، باید همواره هر دو صفحه برش را همزمان با هم تعویض و جایگزین کنید.

سلسله مراحل نصب در صفحه تصویر قابل رؤیت است.

- منحصراً از ترکیب توصیه شده توسط بوش، شامل دستگاه شیارزن به همراه مکند گرد و غبار کلاس M استفاده کنید. دستگاه های مکند متفرقه ممکن است دارای قابلیت مکش کافی برای جمع آوری گرد و غبار نبوده و منجر به تشکیل آن گردند.

- به دستورالعمل طرز کار با دستگاه مکش برای سرویس و تمیز کردن دستگاه و همچنین فیلتر آن توجه کنید. چنانچه مفضله جمع آوری گرد و غبار پر شده باشد، آنرا بلافاصله خالی کنید. فیلتر دستگاه مکش را بطور منظم تمیز کنید و فیلتر را همواره بدرستی و بطور کامل در دستگاه مکش قرار دهید.

- فقط از شلنگ های مکش مشخص شده توسط بوش استفاده نکنید. شلنگ های مکش را دستکاری نکنید. چنانچه تکه ای سنگ و مانند آنها به داخل شلنگ مکش راه پیدا کند، کار را قطع کنید و شلنگ مکش را بلافاصله تمیز کنید. از خم شدن و چین خوردگی شلنگ مکش جلوگیری کنید.

- دستگاه شیارزن را منحصراً مطابق با مورد استفاده از آن بکار برید.

- منحصراً از ابزار کاملاً سالم، بدون ایراد و تیز استفاده کنید. افت قابل توجه سرعت و پیشرفت در کار نشاندهنده مستهلک و مستعمل بودن ابزار کار است.

- به مختصات و ویژگی های محل کار (کارگاه) توجه کنید. امکانات برای تهویه کافی را فراهم کنید.

- محوطه و میدان کار را بدون مانع و آزاد نگاه دارید. در صورت انجام عملیات برش برای مدت طولانی،

دستگاه مکند باید هر لحظه کاملاً آزادانه و بدون وجود موانعی در راه قابل حرکت باشد.

- از گوشی ایمنی، عینک ایمنی، ماسک ایمنی در برابر گرد و غبار و در صورت لزوم از دستکش ایمنی استفاده کنید. از یک ماسک فیلتر کننده گرد و غبار با فیلتر درجه FFP 2 استفاده کنید.

- برای تمیز کردن محل کار از یک جارو برقی مناسب استفاده کنید. با جارو کردن بوسیله جارو دستی، گرد و غبار را در هوا پخش نکنید.

#### نحوه نصب و قرار دادن صفحه برش الماسه

◀ **پیش از انجام هرگونه کاری بر روی ابزار الکتریکی، دوشاخه اتصال آنرا از داخل پریز برق بیرون بکشید.**

◀ **استفاده از دستکش ایمنی به هنگام نصب کردن و یا تعویض صفحه های برش الماسه توصیه می شود.**

◀ **از تماس با صفحه های برش الماسه پیش از خنک شدن آنها خودداری کنید، زیرا صفحه های برش به هنگام کار بسیار گرم (داغ) می شوند.**

◀ **فقط از صفحه برش داری الماس استفاده کنید. صفحه های الماسه بایستی تنها دارای زاویه برش منفی و حداکثر شکاف 10 میلیمتر بین لبه ها باشند.**

#### بیرون آوردن بخش فرز

برای تعویض ابزار کار باید بخش فرز کاملاً بیرون آورده شود. ابزار برقی را روی سطح ثابتی قرار دهید. دکمه آزاد کننده 2 را بطور مثال با سر آچار دو سوزنه 21 در خلاف جهت عقربه های ساعت بچرخانید.

◀ **بخش فرز از این طریق آزاد می شود و فوراً با نیروی فنر به طرف بالا می پرد.**

## اطلاعات مربوط به صدا و ارتعاش

GNF 35 CA	GNF 20 CA		
			مقادیر محاسبه شده بر طبق EN 60745 (سنگ آهک) می باشند.
102	94	dB(A)	سطح صوتی کلاس A ارزیابی شده در خصوص این نوع ابزار برقی معادل است با
113	105	dB(A)	سطح فشار صوتی
3	3	dB	سطح توان صوتی
			ضریب خطا (عدم قطعیت) K
			<b>از گواهی ایمنی ایمنی استفاده کنید!</b>
			میزان کل ارتعاشات $a_h$ (جمع بردارهای سه جهت) و ضریب خطا K بر مبنای استاندارد محاسبه می شوند EN 60745:
= 4,0	= 4,0	m/s <sup>2</sup>	$a_h$
= 1,5	= 1,5	m/s <sup>2</sup>	K

### نصب

#### مکش گرد و غبار

گرد و غبار موادی مانند رنگ های دارای سرب، بعضی از چوب ها، مواد معدنی و فلزات میتوانند برای سلامتی مضر باشند. دست زدن و با تنفس کردن گرد و غبار ممکن است باعث بروز آلرژی و یا بیماری مجاری تنفسی شخص استفاده کننده و یا افرادی که در آن نزدیکی میباشند، بشود.

گرد و غبارهای مخصوصی مانند گرد و غبار درخت بلوط و یا درخت راش سرطان زا هستند. بخصوص ترکیب آنها با سایر موادی که برای کار بر روی چوب (کرومات، مواد برای محافظت از چوب) بکار برده میشوند. فقط افراد متخصص مجازند با موادی که دارای آزیست میباشند کار کنند.

- حتی الامکان از یک دستگاه مکش مناسب و در خور ماده (قطعه کار) استفاده کنید.
- توجه داشته باشید که محل کار شما از تهویه هوای کافی برخوردار باشد.
- توصیه میشود از ماسک تنفسی ایمنی با درجه فیلتر P2 استفاده کنید.

به قوانین و مقررات معتبر در کشور خود در رابطه با استفاده از مواد و قطعات کاری توجه کنید.

#### از تجمع گرد و غبار در محل کار خود جلوگیری بعمل آورید.

دستگاه مکنده باید برای مکش پودر سنگ مجاز باشد. بوش دستگاه مکنده مناسب را عرضه میکند.

این ابزار برقی را می توان مستقیماً به پریز یک دستگاه مکش/جارو برقی همه منظوره ساخت بوش که مجهز به ایستار با کنترل از راه دور است، متصل نمود. با روشن کردن ابزار برقی، دستگاه مکش متصل شده نیز بطور اتوماتیک روشن می شود.

شلنگ مکش 12 (متعلقات) را داخل لوله اتصال دهنده به دستگاه مکش 13 فرو کنید. شلنگ مکش 12 را به یک دستگاه مکش (متعلقات) متصل کنید. فهرستی از اتصال به انواع دستگاه های مکش را میتوانید در انتهای این دفترچه راهنما اقتباس کنید.

#### اطلاعات و نکاتی برای استفاده از دستگاه شیازرن

لطفاً به توضیحات زیر توجه کنید تا مقدار گرد و غبار را در ضمن کار کاهش بدهید.

سطح ارتعاش قید شده در این دستورالعمل با روش اندازه گیری طبق استاندارد EN 60745 مطابقت دارد و از آن میتوان برای مقایسه ابزارهای برقی با یکدیگر استفاده نمود. همچنین برای برآورد موقتی سطح فشار ناشی از ارتعاش نیز مناسب است.

سطح ارتعاش قید شده معرف کاربرد اصلی ابزار برقی است. البته اگر ابزار برقی برای موارد دیگر با سایر متعلقات، با ابزارهای کاربردی دیگر و یا بدون مراقبت و سرویس کافی بکار برده شود، در آنصورت امکان تغییر سطح ارتعاش وجود دارد. این امر میتواند فشار ناشی از ارتعاش را در طول مدت زمان کار به وضوح افزایش بدهد.

جهت برآورد دقیق فشار ناشی از ارتعاش، باید زمانهایی را هم که دستگاه خاموش است و یا اینکه دستگاه روشن است ولیکن در آن زمان بکار گرفته نمیشود، در نظر گرفت. این مسئله میتواند سطح فشار ناشی از ارتعاش را در کل طول کار به وضوح کم کند.

اقدامات ایمنی مضاعف در برابر ارتعاش ها و قبل از تأثیرگذاری آنها را برای حفاظت فردی که با دستگاه کار میکند در نظر بگیرید، بعنوان مثال سرویس ابزار برقی و ابزار و ملحقات آن، گرم نگهداشتن دستها و سازمان دهی مراحل کاری.

### اظهاریه مطابقت

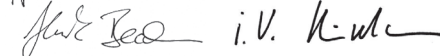
بدینوسیله با قبول مسئولیت انحصاری اظهار میداریم، که محصول مشروحه تحت «ارقام و مشخصات فنی» با استانداردها، نورم ها و مدارک فنی زیر مطابقت دارند: EN 60745، مطابق با مقررات دستورالعملهای 2006/42/EC، 2004/108/EC، 2011/65/EU.

مدارک فنی (2006/42/EC) توسط:  
Robert Bosch GmbH, PT/ETM9,  
D-70745 Leinfelden-Echterdingen

Henk Becker  
Executive Vice President  
Engineering

Helmut Heinzelmann  
Head of Product Certification  
PT/ETM9

ppa.



Robert Bosch GmbH, Power Tools Division  
D-70745 Leinfelden-Echterdingen  
20.01.2014

- برق می‌تواند باعث آتش سوزی و یا برق گرفتگی شود. آسیب دیدن لوله گاز می‌تواند باعث ایجاد انفجار شود. سوراخ شدن لوله آب، باعث خسارت و یا برق گرفتگی میشود.
- ◀ **پس از انجام کار، از تماس با صفحه برش تا قبل از خنک شدن آن خودداری کنید.** صفحه برش به هنگام کار بسیار داغ میشود.
- ◀ **ابزار الکتریکی را هنگام کار، با هر دو دست محکم گرفته و جایگاه مطمئنی برای خود انتخاب کنید.** ابزار برقی را میتوان با دو دست بهتر و مطمئن تر بکار گرفت و آنرا هدایت کرد.
- ## تشریح دستگاه و عملکرد آن
- کلیه دستورات ایمنی و راهنمایی ها را مطالعه کنید.** اشتباهات ناشی از عدم رعایت این دستورات ایمنی ممکن است باعث برق گرفتگی، سوختگی و یا سایر جراحات های شدید شود.
- لطفاً صفحه تا شده این دفترچه راهنما را که حاوی تصویر ابزار برقی است، باز کنید و هنگام خواندن این دفترچه راهنما، آنرا باز نگهدارید.
- ## موارد استفاده از دستگاه
- این ابزار برقی غالباً برای برش، جداسازی و یا شیارزنی مواد معدنی از جمله بتن مسلح، قطعات آجری و کف چاده و خیابان بدون استفاده از آب، تحت استفاده از یک مکنده گرد و غبار از کلاس M و همچنین با داشتن قرارگاه محکم با یک راهنمای برش در نظر گرفته شده است.
- ## اجزاء دستگاه
- شماره های اجزاء دستگاه که در تصویر مشاهده میشود، مربوط به شرح ابزار برقی می باشد که تصویر آن در این دفترچه آمده است.
- ## مشخصات فنی
- | GNF 35 CA     | GNF 20 CA     | شماره فنی                                  |
|---------------|---------------|--|
| 0 601 621 7.. | 0 601 612 5.. | شماره فنی                                  |
| 1400          | 900           | قدرت ورودی نامی                            |
| 750           | 520           | قدرت خروجی                                 |
| 9300          | 9300          | سرعت در حالت آزاد                          |
| 150           | 115           | حداکثر قطر صفحه برش الماسه                 |
| 2,0           | 1,6           | کار با یک صفحه برش الماسه                  |
| 2,5           | 2,2           | - حداقل قطر صفحه                           |
|               |               | - حداقل قطر صفحه برش                       |
| 2 x 2,0       | 2 x 1,6       | کار با دو صفحه برش الماسه                  |
| 2 x 2,5       | 2 x 2,2       | - حداقل قطر صفحه                           |
|               |               | - حداقل قطر صفحه برش                       |
| 22,2          | 22,2          | قطر سوراخ میانی تیغه                       |
| 0-35          | 0-20          | عمق برش (شیار)                             |
| 7-39          | 7-23          | عرض برش (شیار)                             |
| 4,7           | 3,4           | وزن مطابق استاندارد EPTA-Procedure 01/2003 |
| II/□          | II/□          | کلاس ایمنی                                 |
- این اطلاعات برای ولتاژ نامی [U] 230 V ولت می باشند و در صورت تغییر ولتاژ و یا در کشورهای دیگر می توانند تغییر کنند.



خصوصاً در گوشه‌ها، لبه‌های تیز وجود دارد. این امر باعث پس زدن و یا از دست دادن کنترل بر ابزار برقی می‌شود.

از تیغه اره زنجیری یا دندان‌دار و نیز از صفحه الماسه دارای شکاف‌های با عرض بیشتر از 10 میلی‌متر استفاده نکنید. اینگونه ابزارها منجر به پس زدن یا از دست دادن کنترل روی ابزار برقی می‌شوند.

از بلوکه شدن صفحه برش یا اعمال فشار بیش از اندازه جلوگیری کنید. از انجام برش‌های با عمق بسیار زیاد خودداری کنید. فشار زیاد روی صفحه برش، آن را زیر بار قرار می‌دهد و احتمال کج شدن یا بلوکه شدن آن و در نتیجه پس زدن یا شکسته شدن صفحه برش را افزایش می‌دهد.

چنانچه صفحه برش گیر کند یا شما کار را متوقف می‌کنید، دستگاه را راحت خاموش کنید تا صفحه به ایست کامل برسد. هرگز تلاش نکنید، صفحه برش در حال چرخش را از محل برش بیرون بکشید، در غیر اینصورت دستگاه پس می‌زند. دلیل گیر کردن را پیدا و رفع کنید.

از روشن کردن مجدد ابزار الکتریکی و برش با آن تا زمانی که قطعه کار در داخل دستگاه است، خودداری کنید. پیش از آنکه با احتیاط مجدداً به برش بپردازید، نخست بگذارید صفحه برش به حداکثر (سرعت) دور چرخش خود برسد. در غیر اینصورت امکان گیر کردن و بیرون بردن صفحه برش از داخل قطعه کار وجود دارد و پس زدن را منجر می‌شود.

صفحه‌های بزرگ و قطعه‌های کار با ابعاد بزرگ را طوری ثابت و محکم قرار دهید، تا خطر پس زدن دستگاه در اثر گیر کردن صفحه برش کاهش پیدا کند. امکان خم شدن و تاب برداشتن قطعات بزرگ به دلیل وزن و سستی آنها وجود دارد. از اینرو باید قطعه کار از هر دو طرف، هم در نزدیکی خط برش و هم در نزدیکی لبه قطعه، ثابت و محکم قرار داشته باشد.

به ویژه هنگام ایجاد برش‌های عمقی جیبی (شیار زدن) در دیوار و یا سایر قسمت‌های غیر قابل رؤیت احتیاط کنید. صفحه برش که وارد قطعه کار میشود، میتواند هنگام برش با لوله‌های گاز، لوله‌های آب، کابل‌های برق و یا سایر اشیاء اصابت نموده و باعث پس زدن دستگاه بشود.

#### سایر هشدارهای ایمنی

از عینک ایمنی استفاده کنید.



قطعه کار را بوسیله گیر دادن یا با روش دیگر روی یک سطح کار ثابت محکم کنید. چنانچه قطعه کار را با یک دست یا دست‌های بدن خود نگه دارید، ثابت نمی‌ماند و باعث از دست دادن کنترل شما می‌شود.

از گوشی ایمنی، عینک ایمنی، ماسک ضد غبار و دستکش ایمنی استفاده کنید. برای ماسک ضد غبار از نیم ماسک فیلتر کننده درجه 2 FFP استفاده نمایید.

برای یافتن لوله‌ها و سیم‌های برق پنهان تأسیسات، از دستگاه‌های ردیاب مناسب آن استفاده کنید و در صورت نیاز با شرکت‌های کارهای تأسیسات ساختمان محل تماس بگیرید. تماس با سیم‌های

ابزار برقی را تنها پس از ایست کامل ابزار زمین بگذارید. ابزار کار در حال چرخش می‌تواند با سطح، تماس پیدا کند و باعث از دست دادن کنترل روی دستگاه گردد.

هنگام حمل ابزار الکتریکی، دستگاه را خاموش نگهدارید. در غیر اینصورت امکان تماس اتفاقی لباس شما و گیر کردن آن به ابزار در حال چرخش روی دستگاه وجود داشته و این منجر به اصابت ابزار به بدن شما می‌گردد.

شیارهای تهویه ابزار الکتریکی خود را بطور مرتب تمیز کنید. گرد و غباری که از طریق پروانه موتور به داخل محفوظه وارد شود و یا تجمع زیاد براده فلز در آن ممکن است سوانح و خطرات الکتریکی را منجر گردد.

از بکارگیری ابزار الکتریکی در مجاورت مواد قابل اشتعال خودداری کنید. جرقه‌ها میتوانند باعث حریق در این مواد شوند.

از ابزار و متعلقاتی که نیاز به خنک‌کننده سیال دارند استفاده نکنید. استفاده از آب و یا سایر مواد خنک‌کننده مایع میتواند موجب بروز برق‌گرفتگی شود.

ضربه زدن (پس زدن یا گیر کردن دستگاه هنگام کار) و هشدارهای ایمنی

پس زدن نتیجه واکنش ناگهانی صفحه سنگ بلوکه شده یا گیر کرده در کار می‌باشد. گیر کردن یا بلوکه شدن منجر به ایست ناگهانی ابزار کار در حال چرخش می‌باشد. از این طریق ابزار برقی به صورت کنترل نشده در خلاف جهت چرخش ابزار کار در محل بلوکه سرعت می‌گیرد.

چنانچه بطور مثال یک صفحه سنگ در قطعه کار گیر کند یا بلوکه شود، امکان گیر کردن لبه صفحه سنگ در قطعه کار وجود دارد که می‌تواند منجر به شکستن و پس زدن آن شود. آنگاه صفحه سنگ به طرف کاربر حرکت می‌کند یا از او بسته به جهت چرخش صفحه سنگ در محل بلوکه دور می‌شود. اینگونه هم امکان شکسته شدن صفحات سنگ وجود دارد.

پس زدن نتیجه استفاده اشتباه از ابزار برقی می‌باشد. این عکس العمل می‌تواند با اقدامات مشروح زیر مهار شود.

ابزار برقی را خوب محکم گرفته و بدن، ساعد و دست‌هایتان را به گونه‌ای قرار دهید که قادر به کنترل و خنثی کردن نیروهای ضربه زن دستگاه باشید. در صورت در اختیار داشتن دسته کمکی، همواره از آن استفاده کنید تا با کمک آن بتوانید هنگام کارکرد ابزار برقی در سرعت زیاد، حداکثر کنترل را بر نیروهای ضربه زننده و گشتاور واکنشی آن داشته باشید. شخص کاربر میتواند با رعایت احتیاط و اقدامات ایمنی مناسب بر نیروهای ضربه زننده و نیروهای واکنشی دستگاه تسلط داشته باشد.

هرگز دست خود را به ابزار کار متحرک و در حال چرخش نزدیک نکنید. زیرا ممکن است ابزار کار متحرک هنگام پس زدن یا دست شما اصابت کند.

خود را از محدوده جلو یا پشت صفحه برش در حال چرخش دور نگه دارید. پس زدن، ابزار برقی را در جهت مخالف چرخش صفحه سنگ در محل بلوکه می‌راند.

خصوصاً در گوشه‌ها، لبه‌های تیز و غبره با احتیاط خاص کار کنید. از در رفتن و خارج شدن ابزار و متعلقات از داخل قطعه کار و گیر کردن آنها جلوگیری کنید. امکان گیر کردن ابزار در حال چرخش

◀ تنها از فلائز گیرنده سالم در اندازه مناسب برای صفحه سنگ مورد نظر خود استفاده کنید. فلائزهای مناسب، صفحه سنگ را موصون نگه می دارند و اینگونه خطر شکستگی صفحه سنگ را کاهش می دهند.

◀ قطر و ضخامت ابزار و تعلقاتی که بر روی دستگاه قرار میگیرند، باید با اندازه ها و مقادیر قید شده ابزار برقی مطابقت داشته باشند. ابزار و تعلقات با اندازه های نامتناسب و نادرست نمی توانند به حد کافی تحت حفاظت و قابل کنترل باشند.

◀ صفحه های سنگ و فلائزها باید دقیقاً روی محور ابزار برقی جا بیافتند. ابزارهایی که به محور دستگاه نمی خورند، بطور نامتعادل می چرخند، شدید می لرزند و می توانند باعث از بین رفتن کنترل روی دستگاه شوند.

◀ از صفحه های سنگ آسیب دیده استفاده نکنید. قبل از هر استفاده، صفحات سنگ را از لحاظ لب پدیدگی و ترک خوردگی کنترل کنید. چنانچه ابزار برقی یا صفحه سنگ روی زمین افتاد، آن را از نظر آسیب دیدگی کنترل کنید یا یک صفحه سنگ سالم را بکار برید. پس از جایگذاری و کنترل صفحه سنگ، خود و افراد نزدیک خود را دور از سطح سنگ چرخان قرار دهید و بگذارید دستگاه یک دقیقه با بیشترین سرعت کار کند. صفحات سنگ آسیب دیده با اغلب در این مدت زمان آزمایش شکسته می شوند.

◀ از تجهیزات ایمنی و پوشش محافظ شخصی استفاده کنید. متناسب با نوع کار از پوشش ایمنی یا ماسک ایمنی برای حفاظت کامل از تمام صورت، چشم و یا از عینک ایمنی استفاده کنید. در صورت لزوم از ماسک ضد غبار، گوشی ایمنی، دستکش ایمنی و یا پیش بند ایمنی مخصوصی که ذرات مواد، تراشه و زوائد را از شما دور نگاه میدارد، استفاده کنید. چشمان شما باید در برابر جهش ذرات خارجی، براده، تراشه و زوائدی که در هنگام کارهای متفرقه تولید میشوند، محفوظ بماند. ماسک های ایمنی ضد غبار و ماسک های تنفس باید قادر به فیلتر کردن گرد و غبار ناشی از کار باشند. در صورتی که به مدت طولانی در معرض سر و صدای بلند قرار گرفته باشید، امکان تضعیف قدرت شنوایی شما وجود دارد.

◀ دقت کنید که سایر افراد، فاصله کافی با محل کار شما داشته باشند. هر فردی که به محل کار شما نزدیک میشود، موظف است از تجهیزات ایمنی و پوشش محافظ شخصی برخوردار باشد. امکان پرتاب شدن قطعات شکسته و جدا شده از قطعه کار و یا ابزار و تعلقات شکسته حتی در خارج از محدوده کار نیز وجود دارد و میتواند منجر به جراحاتی گردد.

◀ ابزار برقی را منحصر از دسته و سطوح عایق دار آن در دست بگیرید، چرا که بسته به نوع کار خود، امکان تماس ابزار برقی و تعلقات ابزار برقی با کابل های برق غیر قابل رؤیت داخل ساختمان و یا تماس آنها با کابل خود دستگاه وجود دارد. تماس ابزار برقی و تعلقات ابزار برقی با سیم و کابلی که هادی جریان برق است، می تواند در بخش های فلزی ابزار برقی نیز جریان برق تولید کند و باعث برق گرفتگی شود.

◀ کابل اتصال را از ابزارهای در حال چرخش دور نگاهدارید. در صورت از دست دادن کنترل روی دستگاه، امکان گرفته شدن کابل و بریدگی آن وجود دارد و دست یا بازوی شما در معرض قسمتهای چرخان ابزار برقی قرار گیرند.

◀ قبل از تنظیم ابزار الکتریکی، تعویض متعلقات و یا کنار گذاشتن آن، دوشاخه را از برق کشیده و یا باتری آنرا خارج کنید. رعایت این اقدامات پیشگیری ایمنی از راه افتادن ناخواسته ابزار الکتریکی جلوگیری می کند.

◀ ابزار الکتریکی را در صورت عدم استفاده، از دسترس کودکان دور نگاهدارید. اجازه ندهید که افراد ناوارد و یا اشخاصی که این دفترچه راهنما را نخوانده اند، با این دستگاه کار کنند. قرار گرفتن ابزار الکتریکی در دست افراد ناوارد و بی تجربه خطرناک است.

◀ از ابزار الکتریکی خوب مراقبت کنید. مواظب باشید که قسمت های متحرک دستگاه خوب کار کرده و گیر نکنند. همچنین دقت کنید که قطعات ابزار الکتریکی شکسته و یا آسیب دیده نباشند. قطعات آسیب دیده را قبل از شروع به کار تعمیر کنید. علت بسیاری از سوانح کاری، عدم مراقبت کامل از ابزارهای الکتریکی می باشد.

◀ ابزار برش را تیز و تمیز نگهدارید. ابزار برشی که خوب مراقبت شده و از لبه های تیز برخوردارند، کمتر در قطعه کار گیر کرده و به بهتر قابل هدایت می باشند.

◀ ابزارهای الکتریکی، متعلقات، ابزاری که روی دستگاه نصب می شوند و غیره را مطابق دستورات این جزوه راهنما طوری به کار بگیرید که با مدل این دستگاه تناسب داشته باشند. همچنین به شرایط کاری و نوع کار توجه کنید. کاربرد ابزار برقی برای موارد کاری که برای آن در نظر گرفته نشده است، میتواند شرایط خطرناکی را منجر شود.

## سرویس

◀ برای تعمیر ابزار الکتریکی فقط به متخصصین حرفه ای رجوع کرده و از وسایل بدکی اصل استفاده کنید. این باعث خواهد شد که ایمنی دستگاه شما تضمین گردد.

## دستورات ایمنی برای ابزارهای فرز برش

◀ قاب محافظ باید روی ابزار برقی مطمئن نصب گردد و حداکثر ایمنی لازم تنظیم شود تا کمترین بخش صفحه سنگ به صورت باز به طرف کاربر قرار گیرد. خود و افراد نزدیک خود را دور از سطح سنگ چرخان قرار دهید. قاب محافظ باید کابری در برابر تکه های شکسته و تماس اتفاقی با صفحه سنگ موصون نگهدارد.

◀ منحصر از سنگهای برش دارای الماس و مقاوم برای ابزار برقی استفاده کنید. صرف اینکه این قطعات روی ابزار برقی قابل نصب هستند، دلیل تضمین کننده ایمنی در کار نیست.

◀ میزان تحمل سرعت مجاز متعلقات سایش و برش باید حداقل معادل با حداکثر سرعت تعیین شده بر روی ابزار برقی باشد. ابزار و تعلقاتی که سریعتر از حد مجاز میچرخند، ممکن است بشکنند و به اطراف پرتاب میشوند.

◀ صفحه های سنگ بایستی فقط برای انواع کارهای توصیه شده بکار برده شوند. بطور مثال: هرگز با سطح یک سنگ برش سایش ندهید. سنگهای برش برای برداشتن سطح یا لبه صفحه در نظر گرفته شده اند. اعمال نیرو از کنار می تواند باعث شکسته شدن صفحه سنگ شود.

## راهنمائی های ایمنی

## راهنمائی های ایمنی عمومی برای ابزارهای الکتریکی

**هشدار!** همه دستورات ایمنی و راهنمائی ها را بخوانید. اشتباهات ناشی از عدم رعایت این دستورات ایمنی ممکن است باعث برق گرفتگی، سوختگی و یا سایر جراحات های شدید شود.

همه هشدار های ایمنی و راهنمائی ها را برای آینده خوب نگهداری کنید.

هر جا در این راهنما از «ابزار الکتریکی» صحبت میشود، منظور ابزارهای الکتریکی (با سیم برق) و یا ابزارهای الکتریکی باتری دار (بدون سیم برق) می باشد.

## ایمنی محل کار

محل کار خود را تمیز، مرتب و مجهز به نور کافی نگهدارید. محیط کار نامرتب و کم نور میتواند باعث سوانح کاری شود.

با ابزار الکتریکی در محیط هایی که در آن خطر انفجار وجود داشته و حاوی مایعات، گازها و بخارهای محترقه باشد، کار نکنید. ابزار های الکتریکی جرقه هایی ایجاد می کنند که می توانند باعث آتش گرفتن گرد و غبارهای موجود در هوا شوند.

هنگام کار با ابزار الکتریکی، کودکان و سایر افراد را از دستگاه دور نگهدارید. در صورتیکه حواس شما پرت شود، ممکن است کنترل دستگاه از دست شما خارج شود.

## ایمنی الکتریکی

دوشاخه ابزار الکتریکی باید با پریز برق تناسب داشته باشد. هیچگونه تغییری در دوشاخه ندهید. مبدل دوشاخه نباید همراه با ابزار الکتریکی دارای اتصال به زمین استفاده شود. دوشاخه های اصل و تغییر داده نشده و پریزهای مناسب، خطر شوک الکتریکی و برق گرفتگی را کم می کنند.

از تماس بدنی با قطعات متصل به سیم اتصال به زمین مانند لوله، شوفاژ، اجاق برقی و یخچال خودداری کنید. در صورت تماس بدنی با سطوح و قطعات دارای اتصال به زمین و همچنین تماس شما با زمین، خطر برق گرفتگی افزایش می یابد.

دستگاه را از باران و رطوبت دور نگهدارید. نفوذ آب به ابزار الکتریکی، خطر شوک الکتریکی را افزایش میدهد.

از سیم دستگاه برای کارهایی چون حمل ابزار الکتریکی، آویزان کردن آن و یا خارج کردن دوشاخه از برق استفاده نکنید. کابل دستگاه را در مقابل حرارت، روغن، لبه های تیز و بخش های متحرک دستگاه دور نگهدارید. کابل های آسیب دیده و یا گره خورده خطر شوک الکتریکی را افزایش میدهند.

در صورتیکه با ابزار الکتریکی در محیط باز کار میکنید، تنها از کابل رابطی استفاده کنید که برای محیط باز نیز مناسب باشد. کابل های رابط مناسب برای محیط باز، خطر برق گرفتگی را کم می کنند.

در صورت لزوم کار با ابزار برقی در محیط و اماکن مرطوب، باید از یک کلید حفاظتی جریان خطا و نشستی زمین (کلید قطع کننده اتصال با زمین) استفاده کنید. استفاده از کلید حفاظتی جریان خطا و نشستی زمین خطر برق گرفتگی را کاهش می دهد.

## رعایت ایمنی اشخاص

حواس خود را خوب جمع کنید، به کار خود دقت کنید و با فکر و توجه کامل با ابزار الکتریکی کار کنید. در صورت خستگی و یا در صورتیکه مواد مخدر، الکل و دارو استفاده کرده اید، با ابزار الکتریکی کار نکنید. یک لحظه بی توجهی هنگام کار با ابزار الکتریکی، میتواند جراحات های شدیدی به همراه داشته باشد.

از تجهیزات ایمنی شخصی و از عینک ایمنی همواره استفاده کنید. استفاده از تجهیزات ایمنی مانند ماسک ایمنی، کفش های ایمنی ضد لغزش، کلاه ایمنی و گوشی ایمنی متناسب با نوع کار با ابزار الکتریکی، خطر مجروح شدن را کاهش میدهد.

مواظب باشید که ابزار الکتریکی بطور ناخواسته بکار نیفتد. قبل از وارد کردن دوشاخه دستگاه در پریز برق، اتصال آن به باتری، برداشتن آن و یا حمل دستگاه، باید دقت کنید که ابزار الکتریکی خاموش باشد. در صورتیکه هنگام حمل دستگاه انگشت شما روی دکمه قطع و وصل باشد و یا دستگاه را در حالت روشن به برق بزنید، ممکن است سوانح کاری پیش آید.

قبل از روشن کردن ابزار الکتریکی، باید همه ابزارهای تنظیم کننده و آچار ها را از روی دستگاه بردارید. ابزار و آچارهایی که روی بخش های چرخنده دستگاه قرار دارند، میتوانند باعث ایجاد جراحات شوند.

وضعیت بدن شما باید در حالت عادی قرار داشته باشد. برای کار جای مطمئنی برای خود انتخاب کرده و تعادل خود را همواره حفظ کنید. به این ترتیب می توانید ابزار الکتریکی را در وضعیت های غیر منتظره بهتر تحت کنترل داشته باشید.







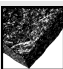








لباس مناسب بپوشید. از پوشیدن لباس های گشاد و حمل زینت آلات خودداری کنید. موها، لباس و دستکش ها را از بخش های در حال چرخش دستگاه دور نگهدارید. لباس های گشاد، موی بلند و زینت آلات ممکن است در قسمت های در حال چرخش دستگاه گیر کنند.

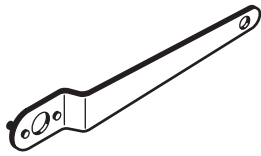
در صورتیکه میتوانید وسایل مکش گرد و غبار و یا وسیله جمع کننده گرد و غبار را به دستگاه نصب کنید، باید مطمئن شوید که این وسایل درست نصب و استفاده می شوند. استفاده از وسایل مکش گرد و غبار مصونیت شما را در برابر گرد و غبار زیاد تر میکند.

## استفاده صحیح از ابزار الکتریکی و مراقبت از آن

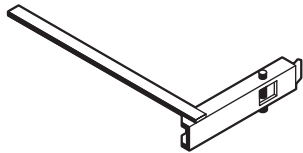
از وارد کردن فشار زیاد روی دستگاه خودداری کنید. برای هر کاری، از ابزار الکتریکی مناسب با آن استفاده کنید. بکار گرفتن ابزار الکتریکی مناسب باعث میشود که بتوانید از توان دستگاه بهتر و با اطمینان بیشتر استفاده کنید.

در صورت ایراد در کلید قطع و وصل ابزار برقی، از دستگاه استفاده نکنید. ابزار الکتریکی که نمی توان آنها را قطع و وصل کرد، خطرناک بوده و باید تعمیر شوند.

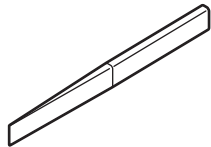
		
<b>UPP</b>	 <b>professional plus</b>	
<b>BPP</b>	 <b>professional plus</b>	
<b>HPP</b>	 <b>professional plus</b>	 
<b>APP</b>	 <b>professional plus</b>	 
<b>UP</b>	 <b>professional</b>	
<b>UP-T</b>	 <b>professional</b>	



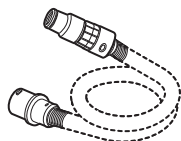
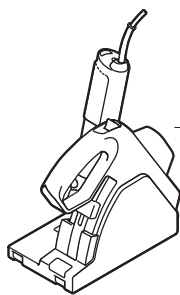
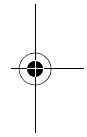
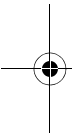
**GNF 20 CA:**  
1 607 950 043  
**GNF 35 CA:**  
3 607 950 017



**GNF 20 CA:**  
3 607 000 060



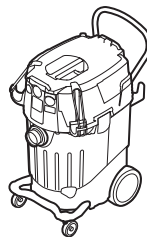
3 607 959 005



Ø 35 mm:  
2 608 000 569 (3 m)  
2 608 000 565 (5 m)



GAS 35 MAFC



GAS 55 MAFC



Ø 35 mm:  
2 608 000 570 (3 m)  
2 608 000 566 (5 m)

