

ATTENTION!

THESE ARE YOUR INSTALLATION INSTRUCTIONS!

This document will guide you through the mounting rail installation process for your new Tripp Lite product.

For successful installation, follow these instructions.

DISREGARD any rail installation instructions found elsewhere.



1111 W. 35th St., Chicago, IL 60609 USA
www.tripplite.com/support

Español / Français : 3

Important Safety Instructions

SAVE THESE INSTRUCTIONS

This manual contains instructions and warnings that must be followed during the installation and operation of the product described in this manual. Failure to comply may invalidate the warranty and cause property damage or personal injury.

- Use the included shelves and mounting hardware to mount your rackmount equipment in a 4-post rack or rack enclosure. If you need to install your equipment in a 2-post rack, order Tripp Lite's 2-Post Rackmount Kit (model: 2POSTRMKITWM).
- The instructions in this manual are for common rack and rack enclosure types and may not be appropriate for all mounting applications. You must determine the fitness of hardware and procedures before mounting. If hardware or procedures are not suitable for your application, contact the manufacturer of your rack or rack enclosure for a solution.
- Rackmount equipment may be extremely heavy—be careful when moving or lifting equipment. Use one or more assistants if necessary.

Installation

Square-Hole Rack Installation

- 1** The included plastic pegs **A** will temporarily support the empty rackmount shelves **B** while you install the permanent mounting hardware. Insert a peg near the center of the front and rear bracket of each shelf as shown. (Each front bracket has 6 holes and each rear bracket has 3 holes.) The pegs will snap into place.

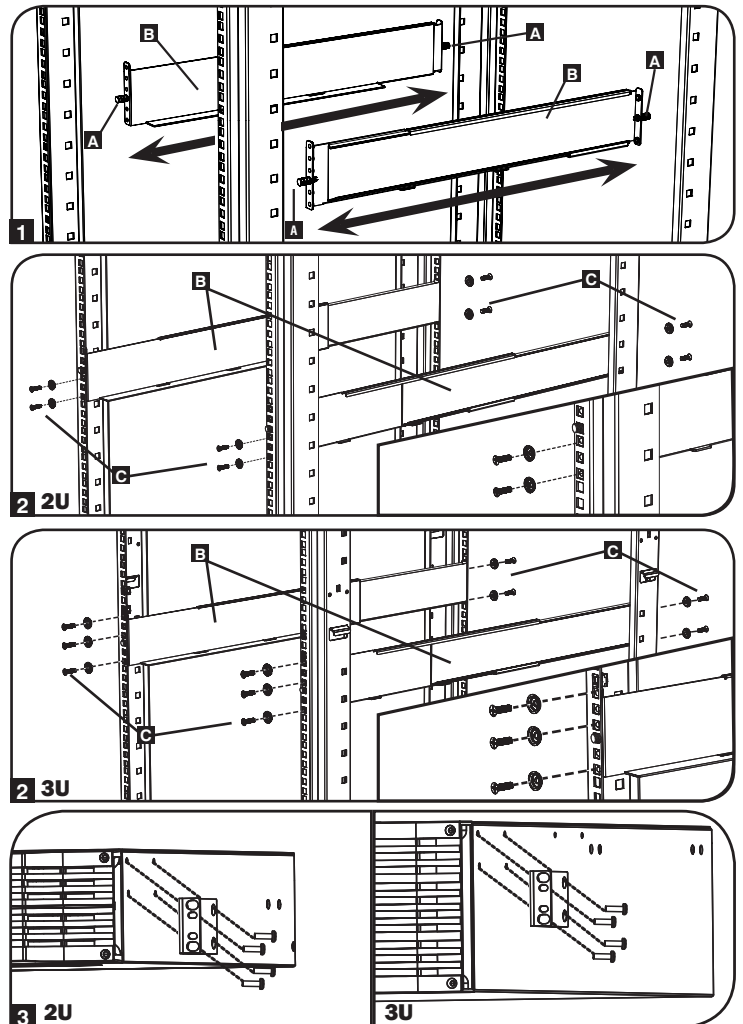
After installing the pegs, expand each shelf to match the depth of your rack rails. The pegs will fit through the square holes in the rack rails to support the shelves. Refer to the rack unit labels to confirm that the shelves are level in all directions. **Note: The support ledge of each shelf must face inward.**

- 2** Secure the shelves **B** to the mounting rails permanently using the included screws and cup washers **C** as shown.
 - For 2U equipment mounting, place 4 screws total at the front and 4 screws total at the back.
 - For 3U equipment mounting, place 6 screws total at the front and 4 screws total at the back.

Tighten all screws before proceeding.

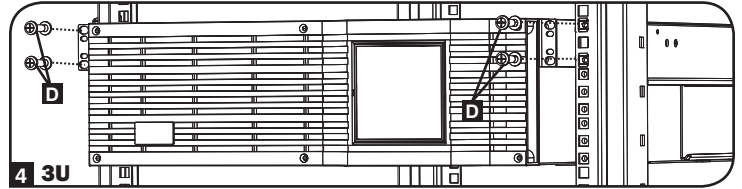
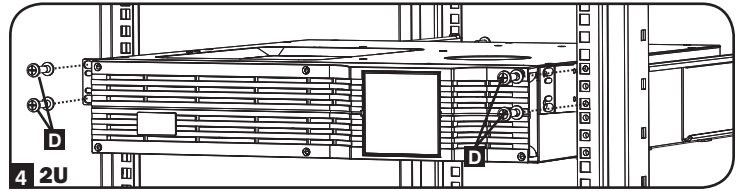
Warning: Do not attempt to install your equipment until you have inserted and tightened the required screws. The plastic pegs will not support the weight of your equipment.

- 3** Attach your equipment's mounting brackets to the forward mounting holes of the cabinet using the hardware included with your equipment. The mounting bracket "ears" should face forward. (Some equipment may have pre-installed or integral mounting brackets.)



Installation (continued)

- 4 With the aid of an assistant (if necessary), lift your equipment and slide it into the shelves. Attach the equipment mounting brackets to the forward mounting rails with user-supplied screws and washers **D**. Tighten all screws securely.



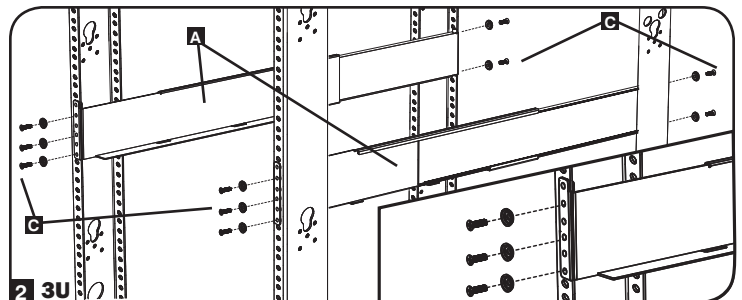
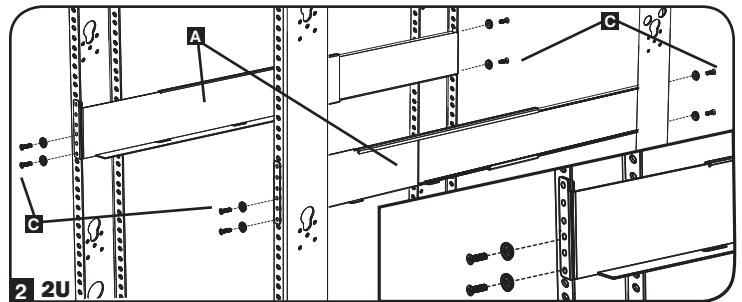
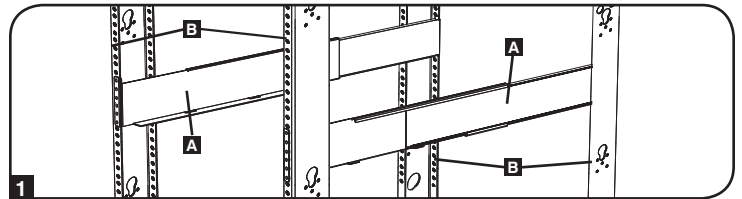
Threaded-Hole Rack Installation

- 1 Align the mounting rail **A** along the inside surface of the rack posts **B** so that the flanges on the ends of the rail wrap around to the front and rear surfaces of the posts and the rail holes meet the threaded holes on the rack post.
- 2 Secure the shelves **A** to the mounting rails permanently using user-supplied screws and washers **C** for your rack as shown.
 - For 2U equipment mounting, place 4 screws total at the front and 4 screws total at the back.
 - For 3U equipment mounting, place 6 screws total at the front and 4 screws total at the back.

Tighten all screws before proceeding.

Warning: Do not attempt to install your equipment until you have inserted and tightened the required screws.

- 3 Follow steps **3** and **4** of the Square-Hole Rack Installation instructions (above) to securely mount your 3U equipment.



Warranty Registration

Visit www.tripplite.com/warranty today to register the warranty for your new Tripp Lite product. You'll be automatically entered into a drawing for a chance to win a FREE Tripp Lite product!

No purchase necessary. Void where prohibited. Some restrictions apply. See website for details.

Tripp Lite has a policy of continuous improvement. Specifications are subject to change without notice.



1111 W. 35th St., Chicago, IL 60609 USA
www.tripplite.com/support

¡ATENCIÓN!

ESTAS SON LAS INSTRUCCIONES DE INSTALACIÓN

Este documento lo guiará a través del proceso de instalación del riel de montaje de su nuevo producto de Tripp Lite.

Para lograr una instalación correcta, siga estas instrucciones.

DESCARTE otras instrucciones de instalación que pueda encontrar.

Ce document vous guidera à travers le processus d'installation des rails de montage pour votre nouveau produit Tripp Lite.

Pour une installation réussie, suivez ces instructions.

IGNOREZ toutes autres instructions d'installation de rails.

ATTENTION!

VOICI VOS INSTRUCTIONS D'INSTALLATION!



1111 W. 35th St., Chicago, IL 60609 USA
www.tripplite.com/support

Instrucciones de Seguridad Importantes

GUARDE ESTAS INSTRUCCIONES

Este manual contiene instrucciones y advertencias que deben seguirse durante la instalación y funcionamiento del producto que se describe en el presente manual. Si no lo hace, podría invalidarse la garantía y provocar un serio daño a la propiedad o lesiones personales.

- Use los estantes y lo accesorios de instalación incluidos para armar su equipo para rackmount en un rack o estante de 4 postes. Si necesita instalar su equipo en un rack de 2 postes, pida el Juego para rackmount de 2 postes de Tripp Lite (modelo: 2POSTRMKITWM).
- Las instrucciones de este manual son para tipos de racks y estantes comunes y puede que no sean adecuadas para todas las aplicaciones de montaje. Usted debe determinar la idoneidad de los accesorios y los procedimientos antes de la instalación. Si los accesorios o procedimientos no son apropiados para su aplicación, póngase en contacto con el fabricante de su rack o gabinete para obtener una solución.
- El equipo para rackmount puede ser extremadamente pesado, por ello tenga cuidado cuando vaya a moverlo o levantarlo. Use uno o más asistentes si es necesario.

Instalación

Instalación de rack con orificios cuadrados

- 1 Los ganchos plásticos **A** incluidos mantendrán temporalmente los estantes rackmount vacíos **B** mientras usted coloca los accesorios de instalación permanentes. Inserte un gancho cerca del centro del soporte frontal y posterior de cada estantes como se muestra. (Cada soporte frontal tiene 6 orificios y cada soporte posterior posee 3 orificios.) Los ganchos encajarán en su lugar. Después de colocar los ganchos, expanda cada estante para que se ajuste con la profundidad de los rieles de su rack. Los ganchos encajarán en los orificios cuadrados en los rieles del rack para sostener los estantes. Consulte las etiquetas de la unidad del rack para confirmar que los estantes estén nivelados en todas las direcciones. **Nota: El reborde de soporte de cada estante debe quedar mirando hacia adentro.**
- 2 Asegure de manera permanente los estantes **B** a los rieles de montaje usando los tornillos incluidos y las arandelas acopadas **C** como se muestra.
 - Para montaje de equipos de 2U, coloque 4 tornillos en total en la parte frontal y 4 tornillos en total en la parte posterior.
 - Para montaje de equipos de 3U, coloque 6 tornillos en total en la parte frontal y 4 tornillos en total en la parte posterior.

Apriete todos los tornillos antes de continuar.

Advertencia: No intente instalar su equipo hasta que haya insertado y apretado los tornillos necesarios. Los ganchos plásticos no soportarán el peso de su equipo.

Directives de sécurité importantes

SAUVEGARDER CES DIRECTIVES

Ce manuel contient les directives et les mises en garde qui doivent être suivies pendant l'installation et l'utilisation du produit décrit dans ce manuel. Le manque de se conformer aux directives peut annuler la garantie et entraîner des dégâts matériels ou des blessures corporelles.

- Utiliser les étagères et le matériel de support inclus pour monter à votre matériel rackmount dans une armoire à 4 colonnes ou une enceinte d'armoire. Si vous devez installer votre matériel dans une armoire à 2 colonnes, commander le kit Rackmount 2-Colonnes de Tripp Lite (modèle : 2POSTRMKITWM).
- Les directives contenues dans ce manuel sont destinées pour les types communs d'armoire et d'enceinte d'armoire et peuvent ne pas être appropriées pour toutes les applications de montage. Vous devez déterminer l'aptitude du matériel et des procédures avant le montage. Si le matériel ou les procédures ne sont pas appropriés à votre application, veuillez entrer en contact avec le constructeur de votre armoire ou enceinte d'armoire pour une solution.
- Le matériel Rackmount peut être extrêmement lourd-faites attention lors du déplacement ou levage du matériel. Utiliser un ou plusieurs aides au besoin.

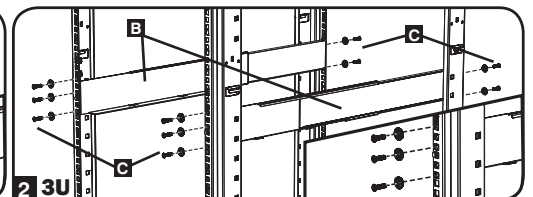
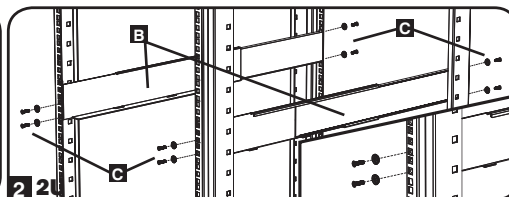
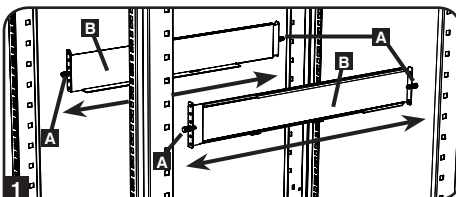
Installation

Installation d'un bâti à trous carrés

- 1 Les chevilles en plastique **A** supporteront temporairement les étagères rackmount vides **B** pendant que vous installez le matériel de support permanent. Insérer une cheville près du centre du support de montage avant et arrière de chaque étagère comme montré. (Chaque support de montage avant a 6 trous et chaque support de montage arrière a 3 trous.) Les chevilles s'enclencheront. Après avoir installé les chevilles, agrandir chaque étagère pour appairer la profondeur les rails de votre armoire. Les chevilles passeront à travers les trous rectangulaires dans les rails d'armoire pour supporter les étagères. Se référer aux étiquettes de l'armoire pour confirmer que les étagères sont bien nivelées dans toutes les directions. **Remarque : Le rebord de support de chaque étagère doit faire face à l'intérieur.**
- 2 Attacher les étagères **B** aux rails de support de manière permanente en utilisant les vis et les rondelles cuvettes **C** incluses.
 - Pour le montage du matériel 2U, placer 4 vis en tout à l'avant et 4 vis en tout à l'arrière.
 - Pour le montage du matériel 3U, placer 6 vis en tout à l'avant et 4 vis en tout à l'arrière.

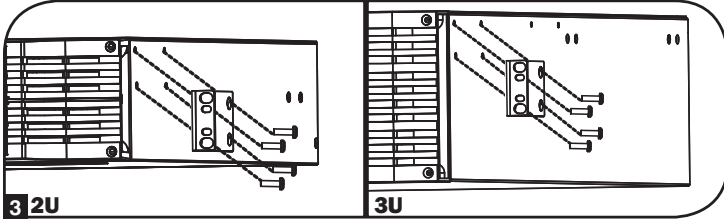
Bien serrer toutes les vis avant de continuer.

Avertissement : Ne pas essayer d'installer votre matériel jusqu'à ce que vous ayez inséré et bien serré toutes les vis nécessaires. Les chevilles en plastique ne supporteront pas le poids de votre matériel.



Instalación (continuación)

- Coloque los soportes de montaje de su equipo en los orificios de montaje delanteros del gabinete usando los accesorios que vienen incluidos con su equipo. Las "orejas" del soporte de montaje deben quedar mirando hacia adelante. (Puede que algunos equipos tengan soportes de montajes preinstalados o integrados.)
- Con la ayuda de un asistente (en caso de ser necesario), levante su equipo y deslícelo en los estantes. Coloque los soportes de montaje del equipo en los rieles de montaje delanteros con los tornillos y arandelas **D** suministradas por el usuario. Apriete todos los tornillos de manera segura.



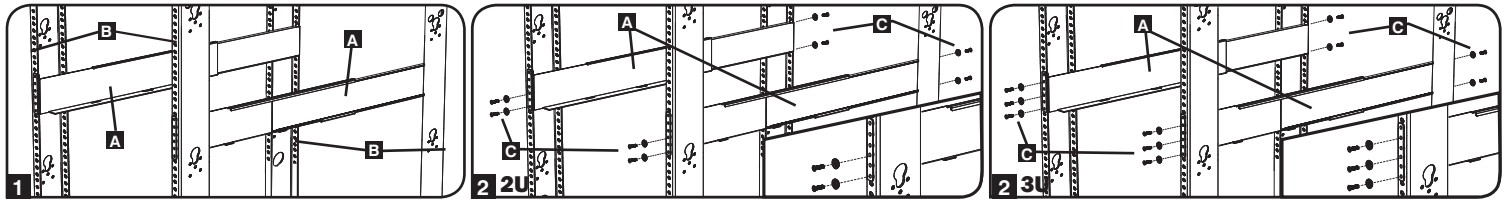
Instalación de rack con orificios roscados

- Alinee el riel de montaje **A** a lo largo de la superficie interior de los puestos del rack **B** de manera que las bridas de los extremos del riel se envuelvan en las superficies frontal y trasera de los puestos. Coloque el riel en línea de manera que los orificios del riel coincidan con los orificios roscados del puesto del rack.
- Asegure de manera permanente los estantes **A** a los rieles de montaje usando los tornillos incluidos y las arandelas acopadas **C** como se muestra.
 - Para montaje de equipos de 2U, coloque 4 tornillos en total en la parte frontal y 4 tornillos en total en la parte posterior.
 - Para montaje de equipos de 3U, coloque 6 tornillos en total en la parte frontal y 4 tornillos en total en la parte posterior.

Apriete todos los tornillos antes de continuar.

Advertencia: No intente instalar el equipo hasta que haya insertado y ajustado los tornillos necesarios.

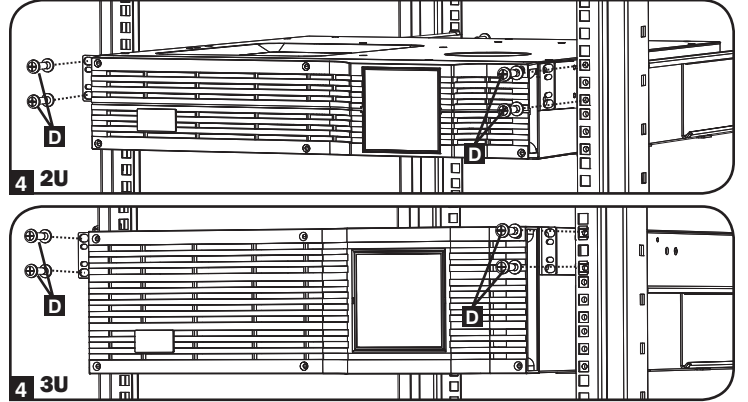
- Para montar su equipo con seguridad, siga los pasos (3) y (4) de las instrucciones para la instalación en Rack de Orificio Cuadrado.



Tripp Lite tiene una política de mejoramiento continuo. Las especificaciones están sujetas a cambio sin previo aviso.

Installation (suite)

- Attacher les supports de votre matériel aux trous de montage avant du module à l'aide de la ferrure incluse avec votre matériel. Les « oreilles » du support de fixation devraient faire face vers l'avant. (Du matériel peut avoir des supports de fixation intégrés ou préinstallés.)
- Faites appel à un aide (au besoin), pour soulever votre matériel et le glisser sur les étagères. Attacher les supports de fixation du matériel aux rails de support avant avec les vis et les rondelles fournies par l'utilisateur **D**. Serrer solidement toutes les vis.



Installation d'un bâti à trous tarudés

- Alignez le rail de montage **A** le long de la surface intérieure des montants du bâti **B** de façon à ce que les brides aux extrémités du rail soient enroulées autour des surfaces avant et arrière des montants. Alignez le rail de façon à ce que les trous des rails soient vis-à-vis des trous taraudés sur le montant du bâti.
- Attacher les étagères **A** aux rails de support de manière permanente en utilisant les vis et les rondelles cuvettes **C** incluses.
 - Pour le montage du matériel 2U, placer 4 vis en tout à l'avant et 4 vis en tout à l'arrière.
 - Pour le montage du matériel 3U, placer 6 vis en tout à l'avant et 4 vis en tout à l'arrière.

Bien serrer toutes les vis avant de continuer.

Avertissement: Ne tentez pas d'installer votre équipement avant d'avoir inséré et serré les vis requises.

- Suivre les étapes (3) et (4) des instructions d'installation d'un bâti à trou carré (ci-dessus) pour le montage sécurisé de votre équipement.

La politique de Tripp Lite est celle d'une amélioration continue. Les spécifications peuvent être modifiées sans préavis.



1111 W. 35th St., Chicago, IL 60609 USA
www.triplite.com/support