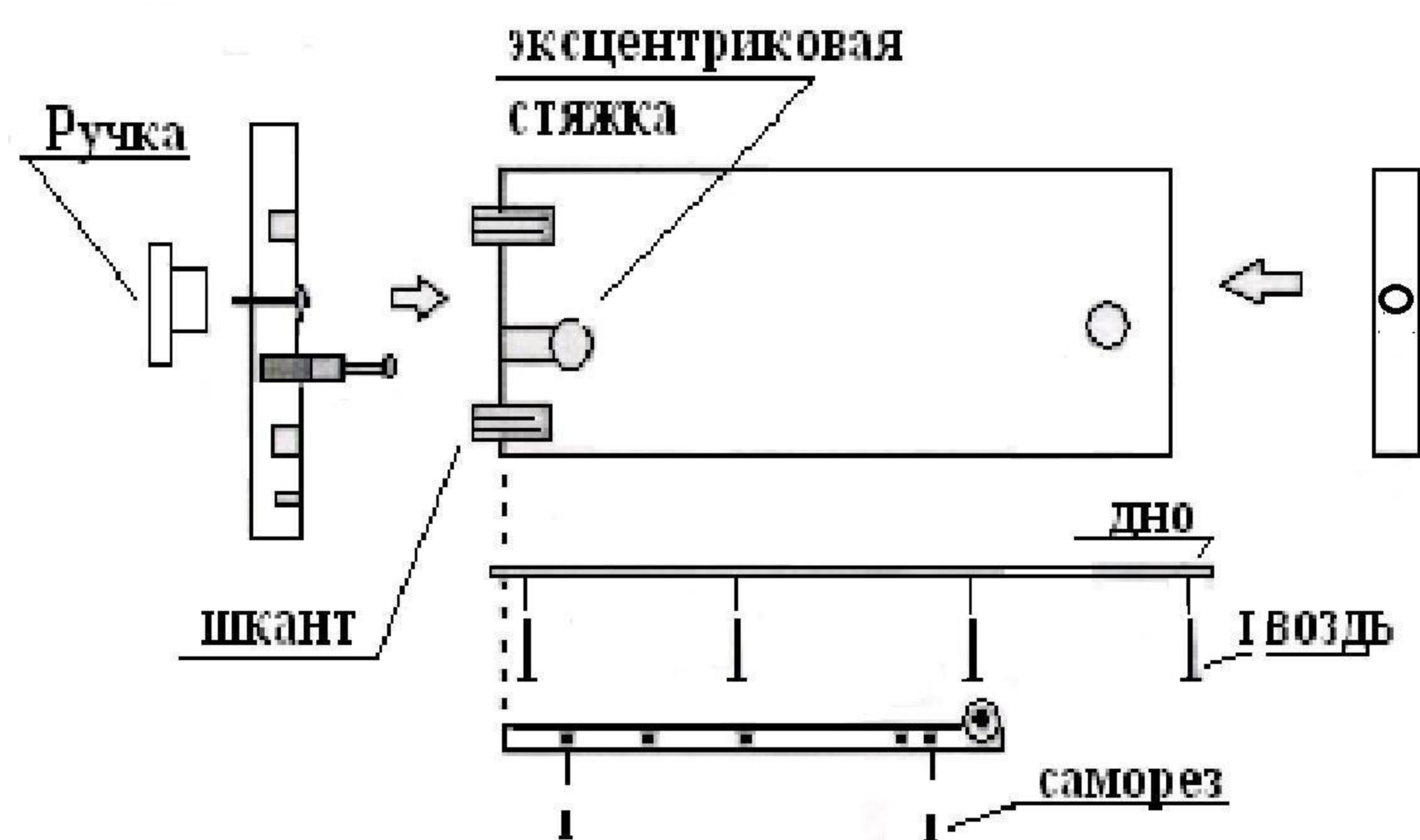


4 Сборка ящиков

4А Сборка выдвижных ящиков комода и кровати

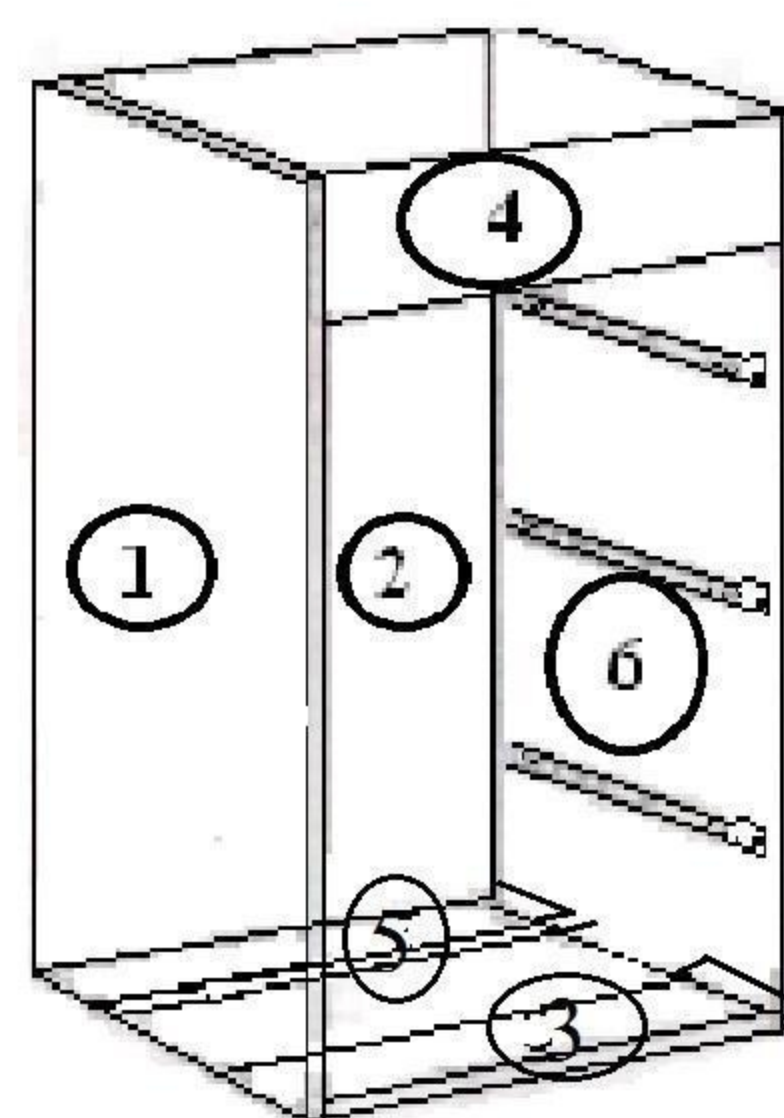
- 1) Собрать фасад, боковые и заднюю стенки с помощью евроинтов, шкантов и стяжек
- 2) Закрепить дно гвоздями
- 3) Установить ручку

* стяжки устанавливаются с внешней стороны

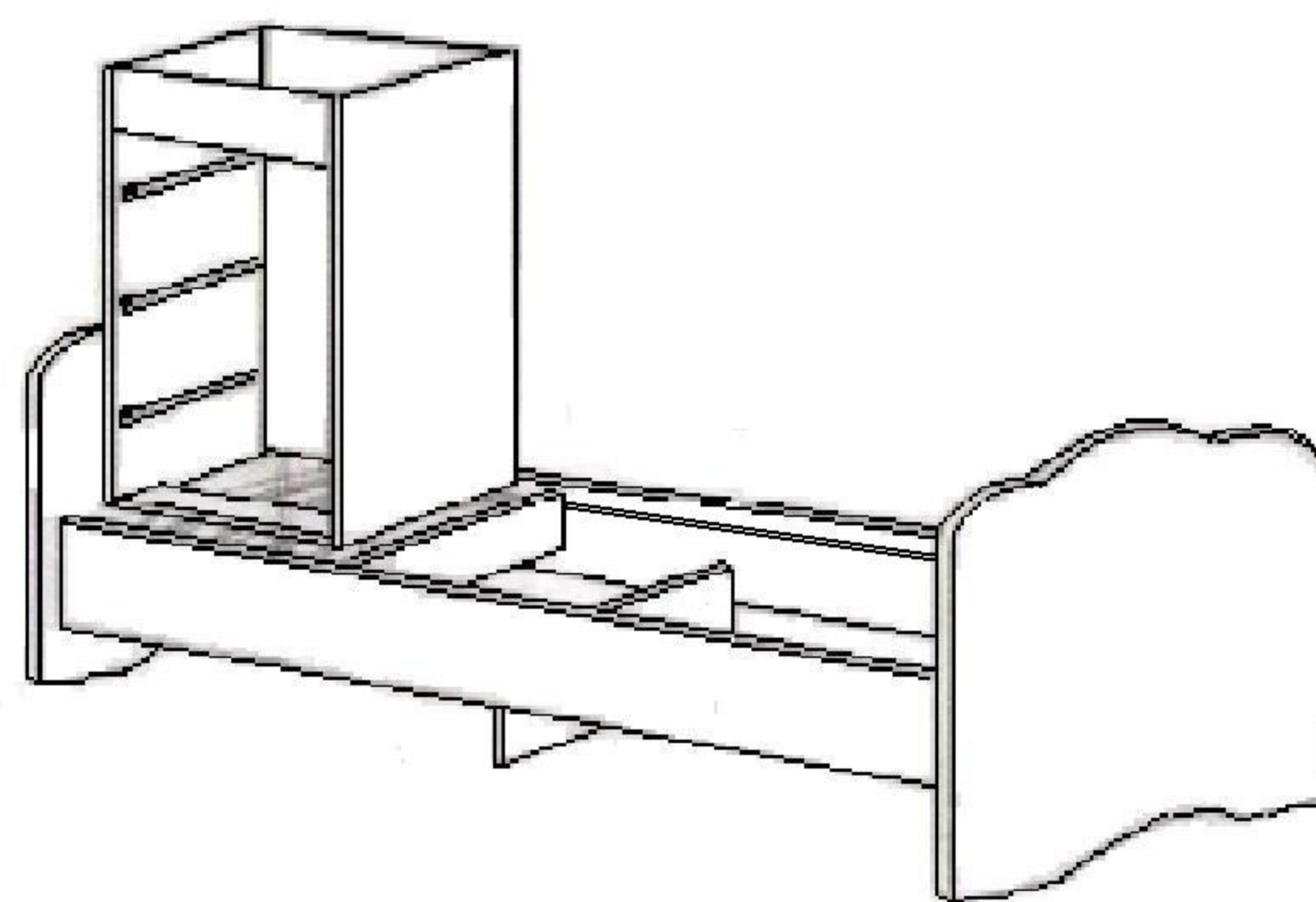


5 5А Сборка корпуса комода

Собрать комод на эксцентриковые стяжки в последовательности, указанной на схеме



- 6 Установить комод на основание кровати и прикрепить к основаниям евроинтами (4 шт)



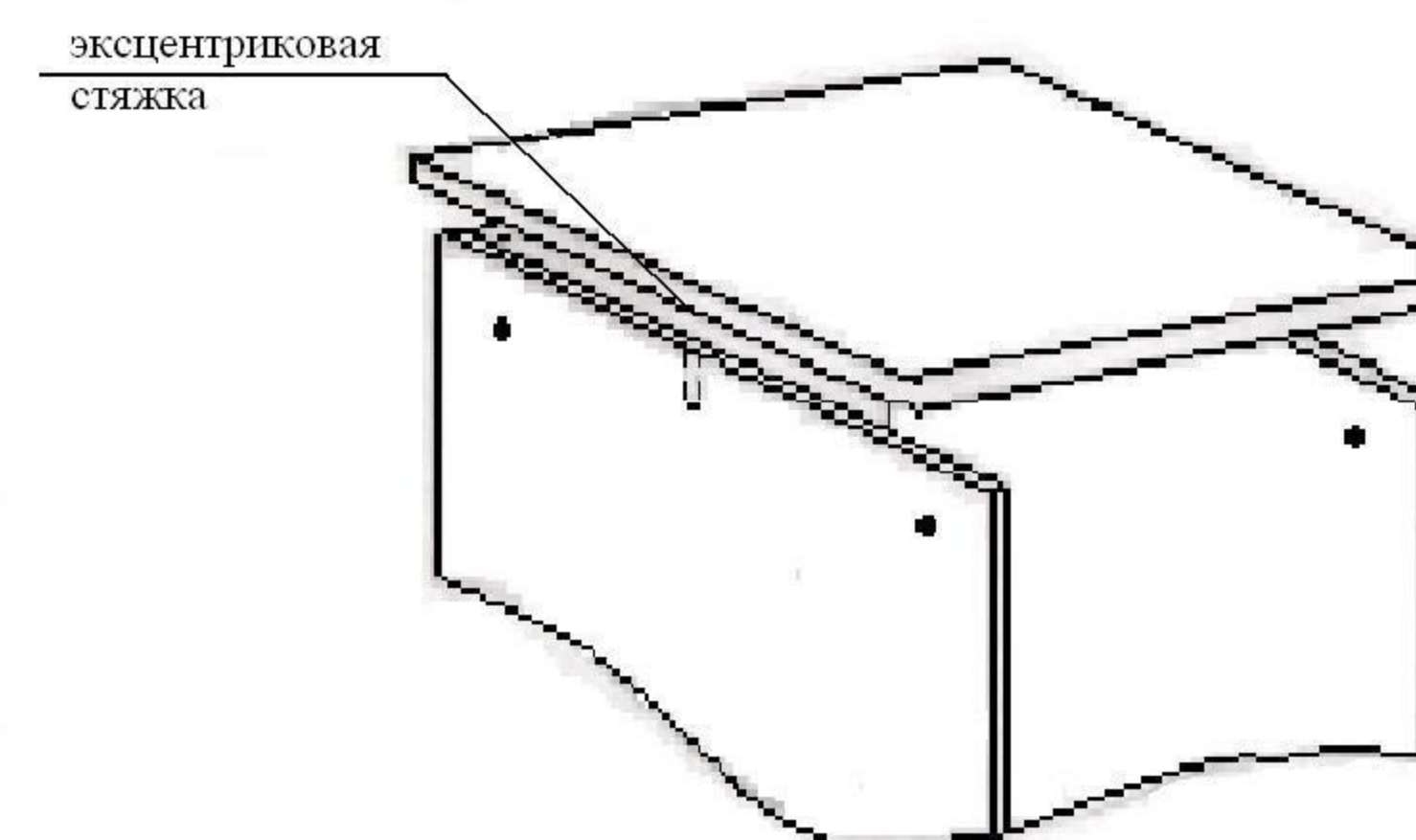
8 Установка ящиков

- 1) Установить ящики комода на роликовые направляющие
- 2) Установить нижние ящики на роликовые направляющие

Убедитесь в прочности и безопасности креплений! Теперь кроватка готова к использованию.

5Б Установка столика

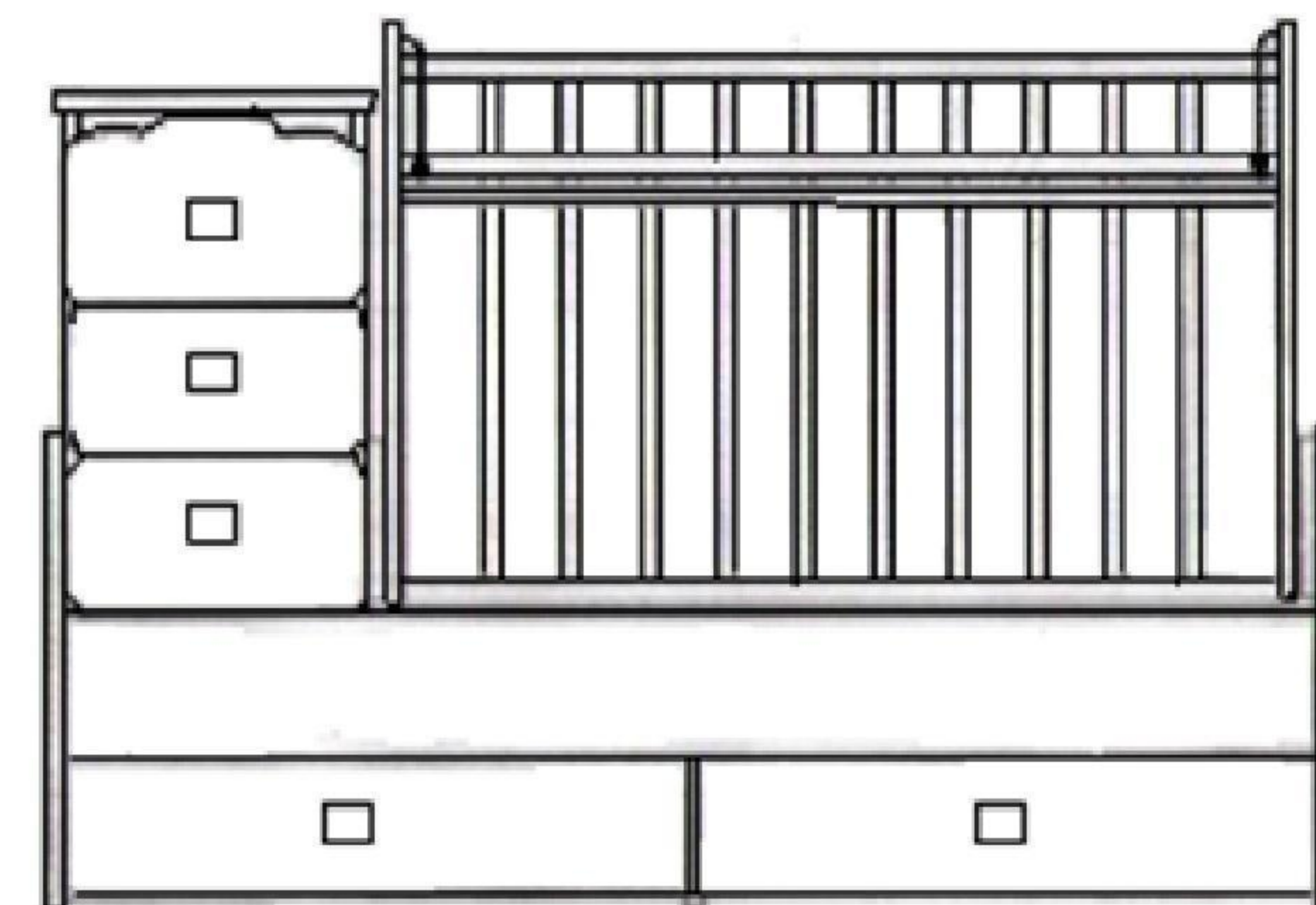
Установить столик 11 на комод и закрепить эксцентриковыми стяжками



7 Установка маятникового механизма

- 1) Прикрутить винтами М 6*30 рычаги маятника на спинку кровати и боковую стенку комода. Затем прикрутить рычаги к спинкам манежа

По необходимости установить стопоры в спинку (1) и в отверстие в стенке комода, открыв нижний ящик комода



Производитель: ООО «Антел»
Россия, 606950, Нижегородская обл.,
р.п. Тоншаево, ул. Заводская, д. 6
тел/факс 8 (83151) 2-22-35, 2-25-55
моб. 8-908-720-88-88
сайт: www.antelnn.ru
e-mail: vega-krovatka@yandex.ru

Кровать выполнена согласно ГОСТ 19917-93. Предприятие гарантирует качество кровати согласно ГОСТу, при условии соблюдения правил транспортировки, установки и эксплуатации. За дефекты, возникшие при не соблюдении покупателем правил эксплуатации детской кровати (механические повреждения – бой, сколы и проч.), предприятие-изготовитель ответственности не несет.

Сборка кровати осуществляется строго по инструкции. Лакированные покрытия перед сборкой протрите сухой, мягкой тканью (фланель, сукно, плюш) для удаления транспортной пыли и придания кровати окончательного внешнего вида. После сборки еще раз проверьте и убедитесь в безопасности креплений: Детскую кровать нельзя ставить вблизи открытого огня или других источников тепла, таких как электрообогреватель, газовая печь и др.

Эксплуатация в сухих проветриваемых помещениях при температуре 10-28°C и относительной влажности воздуха 50-70%. Большие колебания температуры и влажности, сырость и близкое расположение источников тепла вызывают ускоренное старение лакокрасочного покрытия, коробление и деформацию дерева.

ВНИМАНИЕ! Если вы оставляете ребенка в детской кровати без присмотра, убедитесь в том, что бортики кровати находятся в верхнем положении. В кровати нельзя оставлять ничего, чем ребенок может воспользоваться для того, чтобы подняться или что может вызвать опасность удушья. Все детали фурнитуры должны быть надежно закреплены, винты не должны шататься, во избежание травм.

Рекомендуемые габаритные размеры матраса для данной кровати 1200x600 мм.

Благодарим за покупку!

СРОК СЛУЖБЫ ДЕТСКОЙ КРОВАТИ – 3 ГОДА.

ГАРАНТИЙНЫЙ СРОК ЭКСПЛУАТАЦИИ – 12 МЕСЯЦЕВ

Гарантийный срок при розничной продаже через торговую сеть исчисляется со дня продажи изделия магазином. При обнаружении недостатка комплектующих элементов, а также с претензиями по качеству, следует обращаться в магазин, где приобретена кровать, с предъявлением чека, удостоверяющего дату приобретения.

**ПРИ ПОКУПКЕ КРОВАТИ ТРЕБУЙТЕ НАЛИЧИЕ ПЕЧАТИ МАГАЗИНА И ДАТЫ ПРОДАЖИ!
БЕЗ ОТМЕТКИ ТОРГУЮЩЕЙ ОРГАНИЗАЦИИ ГАРАНТИЯ НЕДЕЙСТВИТЕЛЬНА!**

ГАРАНТИЙНЫЙ ТАЛОН

Дата продажи _____

Штамп торгующей организации

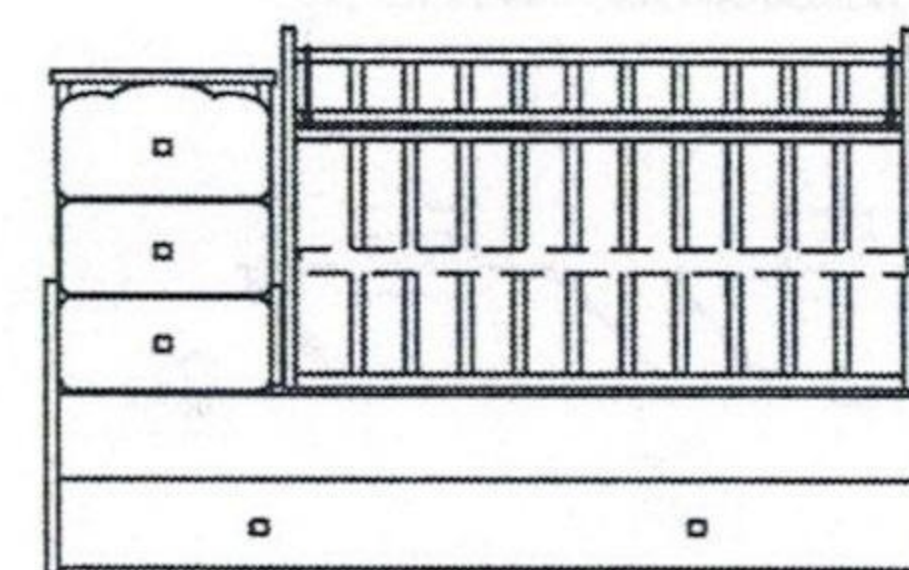
EAC

Кровать детская

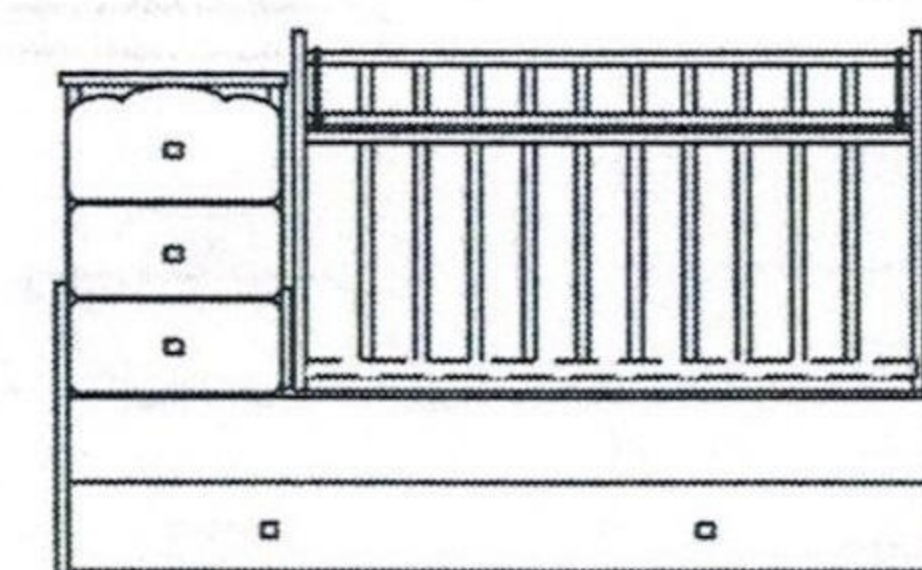
Инструкция по сборке



Позиции кровати по возрастам ребенка



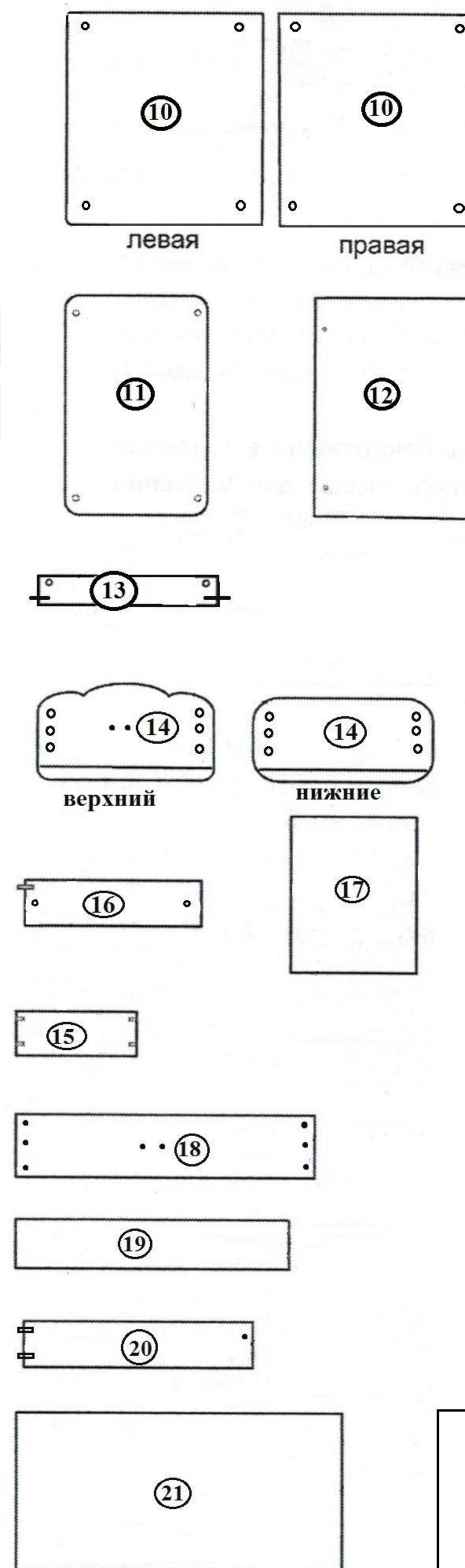
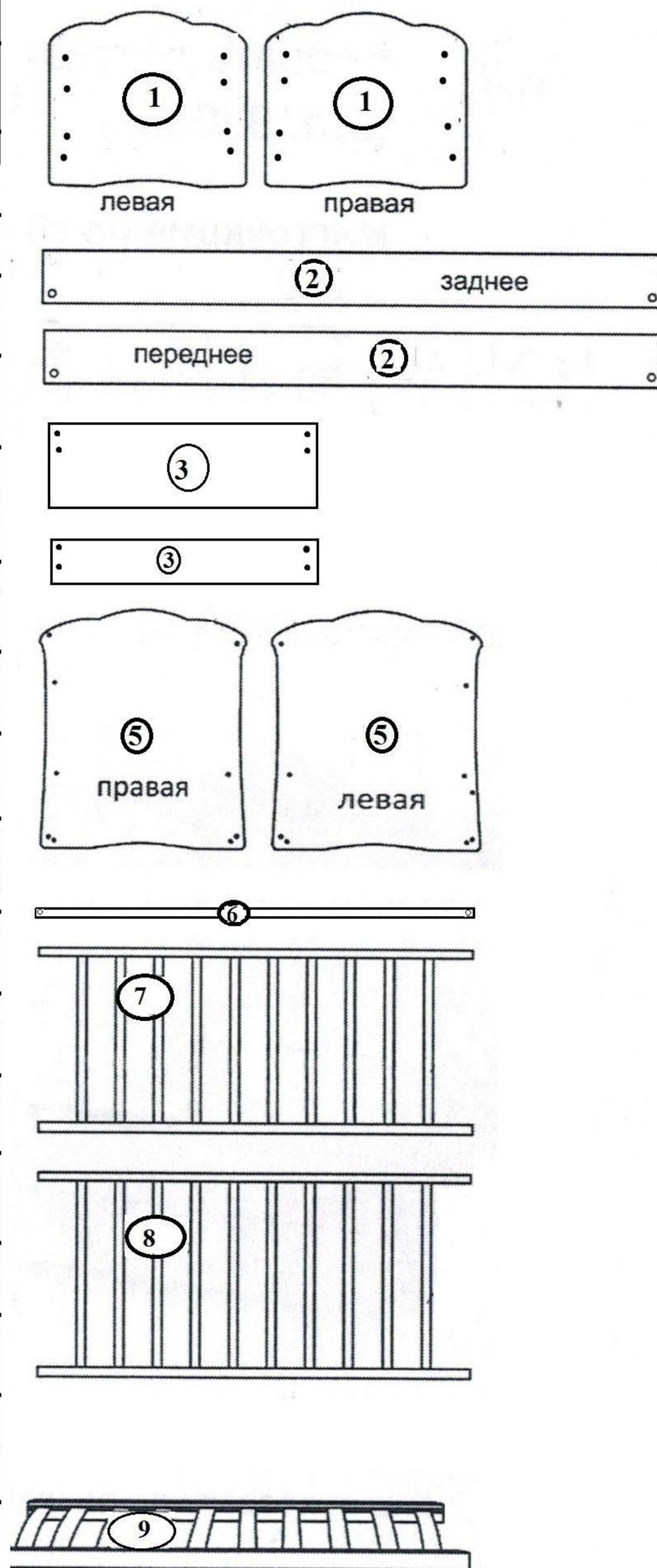
1) Для новорожденного
Верхняя перекладина бортика находится в нижнем положении, дно - в верхнем положении.



2) От 3х месяцев
Верхняя перекладина бортика находится в верхнем положении, дно должно быть обязательно установлено в

Спецификация фурнитуры

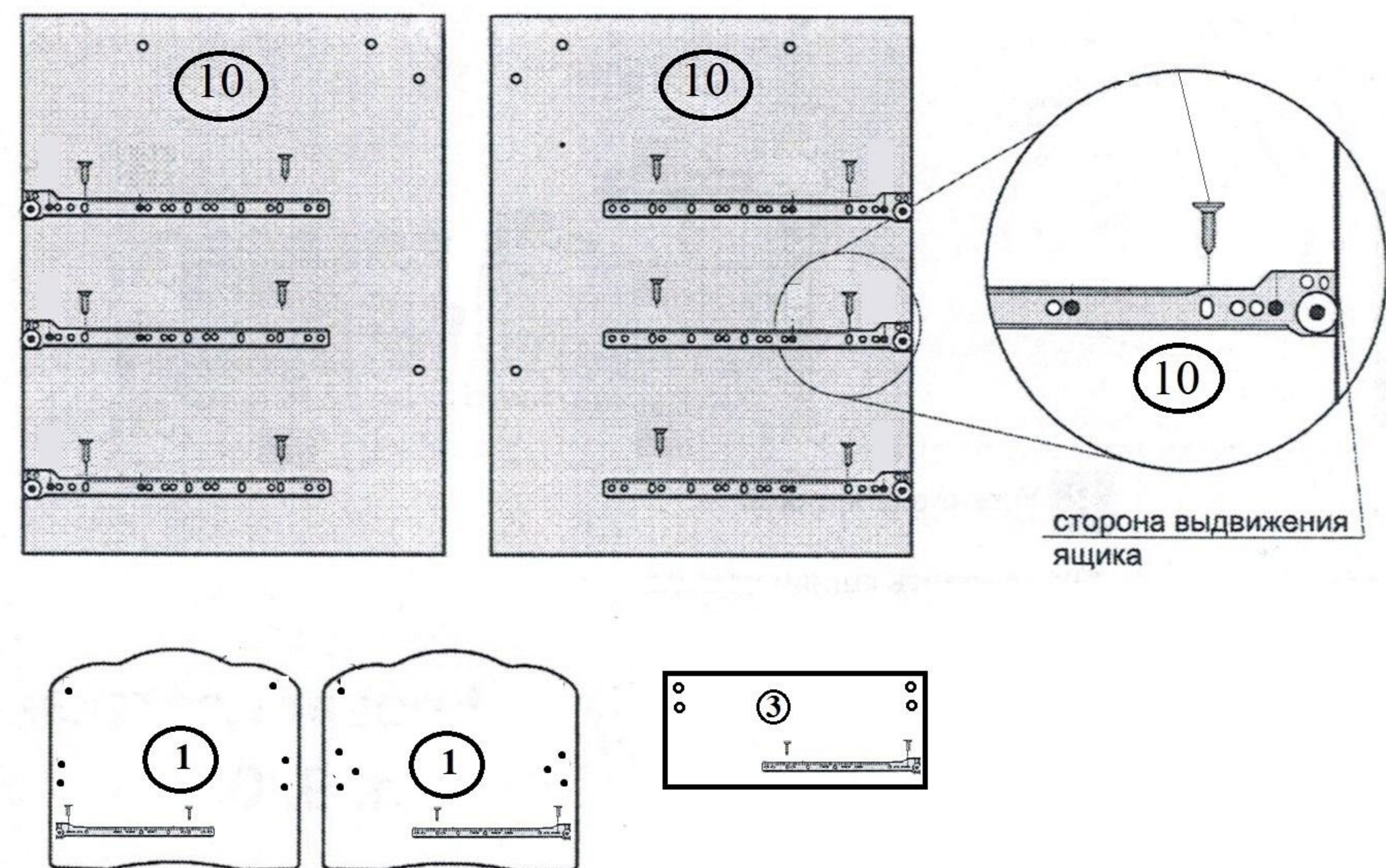
евровинт 7*50		30 шт.
эксцентрик		38 шт.
шток эксцентрика		38 шт.
шкант		36 шт.
винт М6х50		4 шт.
бочонок		4 шт.
направляющая опускания		2 шт.
пластиковый упор		2 шт.
кнопка		2 шт.
направляющая 450		5 компл.
саморез 3,5*16		40 шт.
гвоздь		50 шт.
ручка		5 шт.
винт под ручку		10 шт.
Рычаг маятника		4 шт.
Винт М6*30		10 шт.
Стопор маятника		2 шт.
Втулка маятника		8 шт.
Плоская планка		5 шт.
ключ		1 шт.



Спецификация панелей

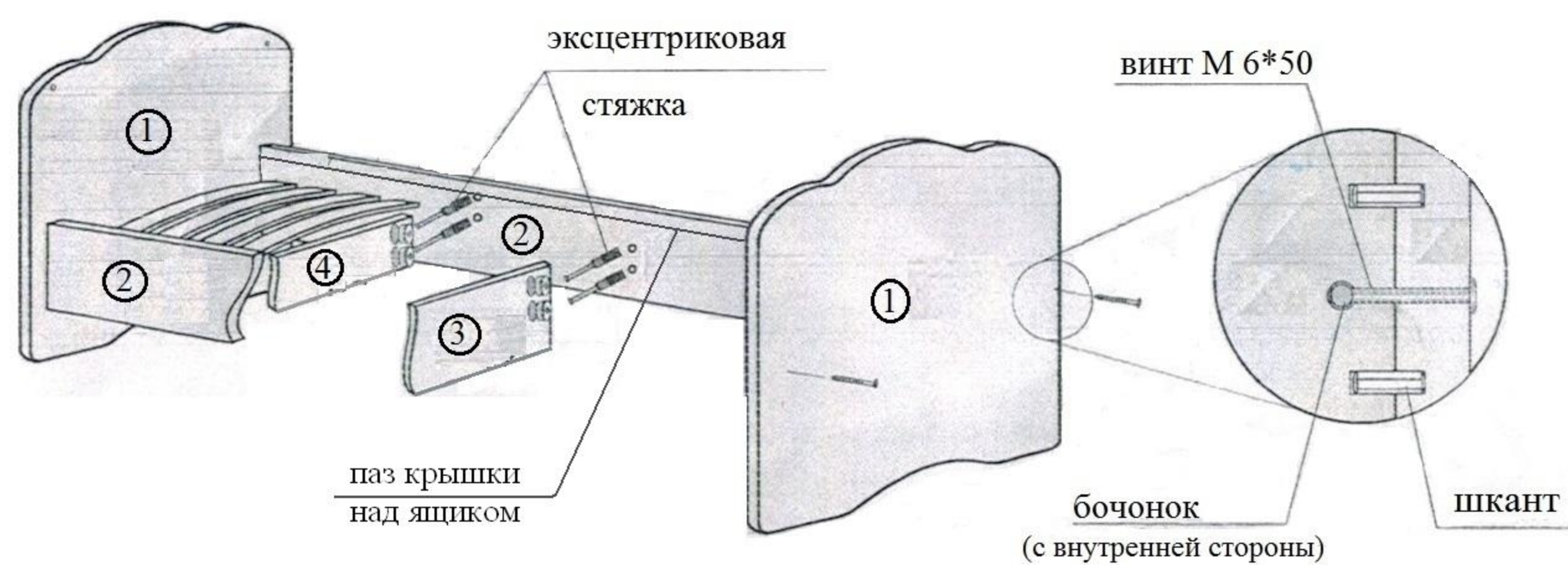
	Основание кровати	1 шт.
1	Спинка кровати	2 шт.
2	Основание кровати	2 шт.
3	Средняя опорная панель	1 шт.
4	Стягивающая панель	1 шт.
	Манеж	1 шт.
5	Спинка манежа	2 шт.
6	Опускающаяся планка	1 шт.
7	Передняя решетка	1 шт.
8	Задняя решетка	1 шт.
9	Ложе	1 шт.
	Комод	1 шт.
10	Боковая стенка комода	2 шт.
11	Стол+(пеленальный)	1 шт.
12	Задняя стенка комода	1 шт.
13	Перемычка комода	3 шт.
	Ящик выдвигной	3 шт.
14	Фасад ящика	3 шт.
15	Задняя стенка ящика	3 шт.
16	Боковая стенка ящика	6 шт.
17	Дно ящика	3 шт.
	Ящик нижний	2 шт.
18	Фасад ящика (правый, левый)	2 шт.
19	Задняя стенка ящика	2 шт.
20	Боковая стенка ящика	4 шт.
21	Дно ящика	2 шт.
22	Крышка над ящиком	1 шт.

1 Крепление направляющих для выдвижных ящиков

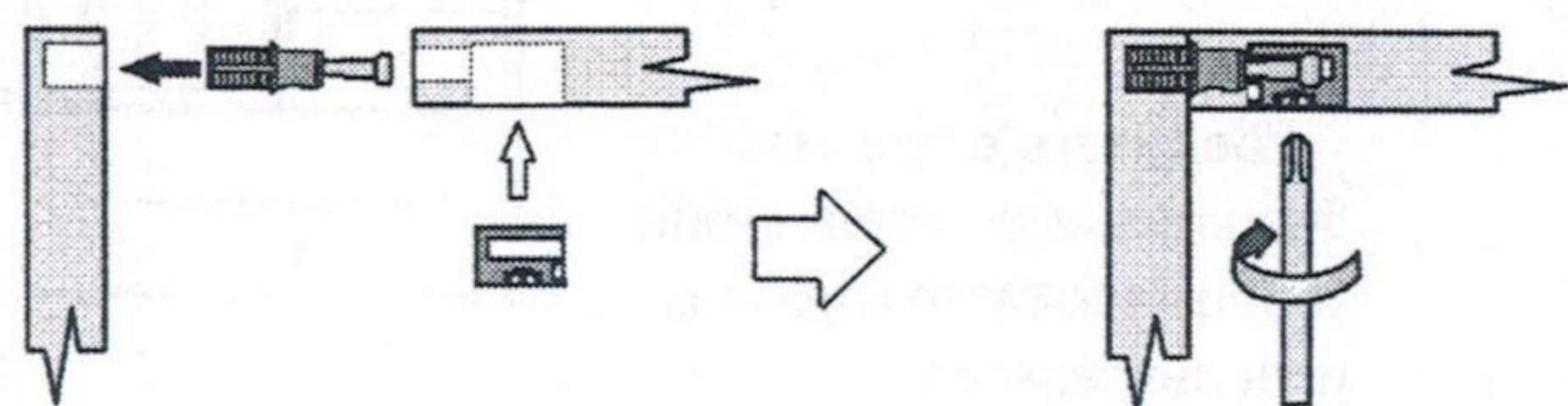


2 Сборка основания кровати

- 1) Установить среднюю (3) и стягивающую панели (4) в основании кровати (2) на стяжки и зафиксировать, не закручивая до конца.
- 2) Вставить плоские планки (5 шт.) в пазы оснований (последовательность по схеме), затем закрутить стяжки на панелях до конца.
- 3) Соединить спинки 1 с основаниями 2 при помощи винтов М6*50, бочонков и шкантов.

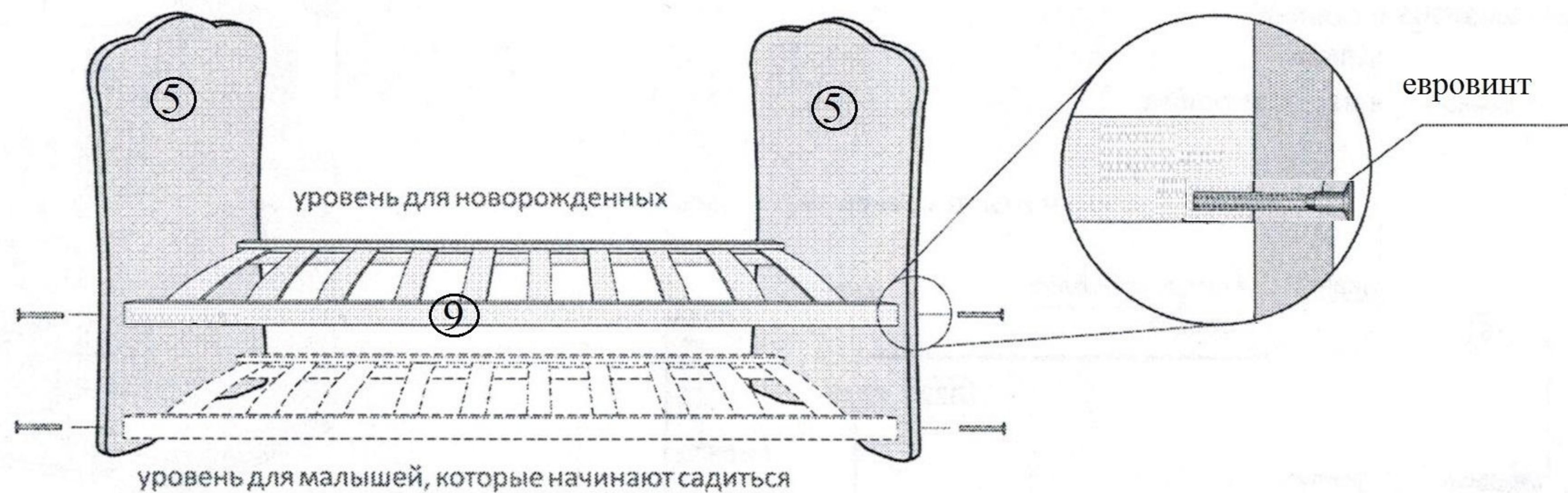


Порядок сборки соединений на эксцентриковые стяжки

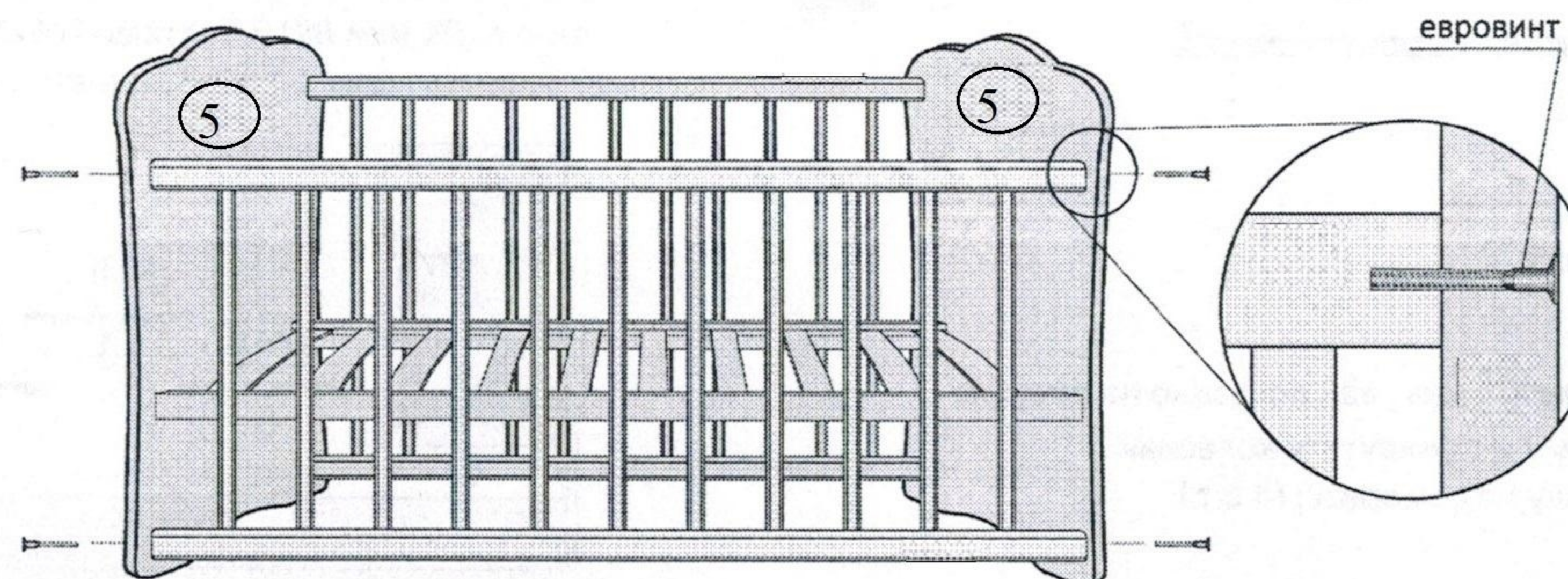


3 Сборка манежа

3А Установить ложе 9 и закрепить на ужном уровне с помощью евровинтов.



3Б Установить задние и передние решетки 8 и 7 на евровинты



3 В Собрать механизм опускания планки (6), как показано на рисунке

