



| | | | |
|--|----|---|----|
| DE Infrarot-Wärmestrahler Gebrauchsanweisung | 2 | TR Kızılötesi ısı ışını Kullanım kılavuzu | 49 |
| EN Infrared heat lamp Instruction for use | 12 | RU Прибор инфракрасного излучения Инструкция по применению | 58 |
| FR Diffuseur de chaleur infrarouge Mode d'emploi | 21 | PL Promiennik podczerwieni Instrukcja obsługi | 66 |
| ES Radiador de calor infrarrojo Instrucciones para el uso | 31 | ELECTROMAGNETIC COMPATIBILITY INFORMATION | 76 |
| IT Radiatore termico a raggi infrarossi Istruzioni per l'uso | 40 | | |



Lesen Sie diese Gebrauchsanweisung sorgfältig durch, bewahren Sie sie für den späteren Gebrauch auf, machen Sie sie anderen Benutzern zugänglich und beachten Sie die Hinweise.

Sehr geehrte Kundin, sehr geehrter Kunde,

wir freuen uns, dass Sie sich für ein Produkt unseres Sortimentes entschieden haben. Unser Name steht für hochwertige und eingehend geprüfte Qualitätsprodukte aus den Bereichen Wärme, Gewicht, Blutdruck, Körpertemperatur, Puls, Sanfte Therapie, Massage, Beauty und Luft.

Mit freundlicher Empfehlung
Ihr Beurer-Team

Inhalt

| | | | |
|---------------------------------------|---|--|----|
| 1. Lieferumfang..... | 2 | 8. Anwendung | 7 |
| 2. Zum Kennenlernen | 2 | 9. Reinigung, Infrarotstrahler auswechseln und aufbewahren..... | 8 |
| 3. Zeichenerklärung..... | 3 | 10. Ersatz- und Verschleißteile | 9 |
| 4. Warn- und Sicherheitshinweise..... | 3 | 11. Entsorgung | 9 |
| 5. Bestimmungsgemäßer Gebrauch..... | 4 | 12. Technische Angaben | 9 |
| 6. Gerätebeschreibung | 6 | 13. Garantie/Service..... | 10 |
| 7. Inbetriebnahme | 6 | | |

1. Lieferumfang

Überprüfen Sie das Gerät auf äußere Unversehrtheit der Verpackung und auf die Vollständigkeit des Inhalts. Vor dem Gebrauch ist sicherzustellen, dass das Gerät und Zubehör keine sichtbaren Schäden aufweisen und jegliches Verpackungsmaterial entfernt wird. Benutzen Sie es im Zweifelsfall nicht und wenden Sie sich an Ihren Händler oder an die angegebene Service-Adresse.

- 1 x Infrarot-Wärmestrahler
- 1 x Diese Gebrauchsanweisung

2. Zum Kennenlernen

Durch Bestrahlung mit Infrarotlicht wird Wärme an den Menschen transportiert. Die bestrahlte Haut wird verstärkt durchblutet und der Stoffwechselumsatz im Temperaturfeld erhöht. Der Körper wird durch die Wirkungsweise des Infrarotlichts zur Heilung angeregt; Heilprozesse können gezielt unterstützt werden.

Infrarotlicht kann z.B. eingesetzt werden als begleitende Therapie bei der Behandlung von Hals-Nasen-Ohrenerkrankungen sowie zur Unterstützung der Gesichts- und Schönheitspflege, insbesondere bei unreiner Haut. Des Weiteren kann die Infrarotwärme unterstützend bei der Behandlung von Muskelverspannungen und Erkältungen eingesetzt werden, da die Durchblutung aufgrund der Wärme angeregt wird. Fragen Sie aber zunächst Ihren Hausarzt, ob die Anwendung im Einzelfall medizinisch sinnvoll ist. Das Gerät ist mit einer hochwertigen Keramik-Glasscheibe „Ceramic Infrared“ ausgestattet. Keramik-Glasscheiben werden auch bei Kochfeldern eingesetzt und sorgen in Zusammenhang mit dem Leuchtmittel für eine intensive und sichere Infrarotbestrahlung mit 100 % UV-Schutz.

Außerdem ist das Gerät mit einer Stromsparfunktion ausgestattet. Das bedeutet, wenn der Netzschalter ausgeschaltet ist, entsteht kein Stromverbrauch.

3. Zeichenerklärung

Folgende Symbole werden in der Gebrauchsanleitung und auf dem Typschild verwendet:

| | |
|---|--|
|  | WARNUNG Warnhinweis auf Verletzungsgefahren oder Gefahren für Ihre Gesundheit. |
|  | ACHTUNG Sicherheitshinweis auf mögliche Schäden an Gerät/Zubehör. |
|  | Hinweis Hinweis auf wichtige Informationen. |
|  | Gebrauchsanweisung lesen |
|  | Schutzklasse 2 |
|  | Achtung, heiße Oberfläche |
|  | Abstand |
|  PAP | Verpackung umweltgerecht entsorgen. |
|  | Entsorgung gemäß Elektro- und Elektronik-Altgeräte EG-Richtlinie – WEEE (Waste Electrical and Electronic Equipment). |
|  | Hersteller |
|  | Die CE-Kennzeichnung bescheinigt die Konformität mit den grundlegenden Anforderungen der Richtlinie 93/42/EEC für Medizinprodukte. |
|  | Zertifizierungszeichen für Produkte, die in die Russische Föderation und in die Länder der GUS exportiert werden. |
| IP 21 | Geschützt gegen feste Fremdkörper, 12,5 mm Durchmesser und größer und gegen senkrechtes Tropfwasser |
|  | Seriennummer |

4. Warn- und Sicherheitshinweise

Elektrische Sicherheit

Das Gerät wird durch eine automatisch auslösende Thermosicherung gegen Überhitzen geschützt.

Warnung

- **Jeder unsachgemäße Gebrauch kann gefährlich sein!**
- Das Gerät darf nur an die auf dem Typschild angegebene Netzspannung angeschlossen werden.
- Verwenden Sie einen leicht zugänglichen Netzanschluss, um im Bedarfsfall schnell den Netzstecker ziehen zu können.
- Netzstecker nicht mit nassen Händen anfassen, Gefahr eines elektrischen Schlages!
- Verlegen Sie das Netzkabel so, dass niemand darüber stolpern kann.

- Ziehen Sie stets den Netzstecker aus der Steckdose, wenn Sie das Gerät nicht benutzen, das Gerät reinigen oder bei Störungen, Rauch und Geruchsbildung. Beim Herausziehen des Netzsteckers am Netzstecker ziehen – nicht am Kabel!
- Vorsicht beim Umgang mit dem Netzkabel (Strangulations- und Erstickungsgefahr).
- Vor dem Gebrauch sicherstellen, dass das Gerät und Zubehör keine sichtbaren Schäden aufweisen. Benutzen Sie es im Zweifelsfall nicht und wenden Sie sich an Ihren Händler oder an die angegebene Kundendienstadresse. Dies gilt insbesondere für Kratzer und Risse in der Scheibe oder Risse am Gehäuse.
- Bei Beschädigungen der Netzleitung und des Gehäuses wenden Sie sich an den Kundenservice oder Händler, da bei Nichtbeachten die Gefahr eines elektrischen Schlages besteht.
- Die Trennung vom Versorgungsnetz ist nur gewährleistet, wenn der Netzstecker aus der Steckdose gezogen ist.
- Wenn die Netzanschlussleitung dieses Geräts beschädigt wird, muss sie entsorgt werden. Ist sie nicht abnehmbar, muss das Gerät entsorgt werden.

Sicherheitshinweise für Ihre Gesundheit

Warnung

- **Verbrennungsgefahr!** Die Filterscheibe und das Gehäuse des Gerätes erwärmen sich stark im Betrieb. Beim Berühren besteht Verbrennungsgefahr!
- Beim Bedienen der Tasten (Ein/Aus und Timer) nicht die heiße Scheibe berühren. Hier besteht Verbrennungsgefahr.
- Das Gerät vor dem Berühren immer erst abkühlen lassen.
- Ziehen Sie stets den Netzstecker und lassen Sie das Gerät abkühlen, ehe Sie es wieder verpacken.
- Das Gerät darf im angeschlossenen Zustand nicht mit feuchten Händen angefasst werden.
- Es darf kein Wasser auf das Gerät spritzen.
- Das Gerät darf nur im vollständig trockenen Zustand betrieben werden.

5. Bestimmungsgemäßer Gebrauch

Das Gerät ist nur zum Bestrahlen des menschlichen Körpers vorgesehen. Jede andere Verwendung gilt als nicht bestimmungsgemäßer Gebrauch.

Dieses Gerät ist nicht für den gewerblichen Gebrauch bestimmt, sondern ausschließlich zur Verwendung im privaten Haushalt!

Sicherer Umgang

- Dieses Gerät ist nicht dafür bestimmt, durch Personen (einschließlich Kinder) mit eingeschränkten physischen, sensorischen oder geistigen Fähigkeiten oder mangels Erfahrung und/oder mangels Wissen benutzt zu werden, es sei denn, sie werden durch eine für ihre Sicherheit zuständige Person beaufsichtigt oder erhielten von ihr Anweisungen, wie das Gerät zu benutzen ist.
- Halten Sie Kinder vom Verpackungsmaterial fern (Erstickungsgefahr).
- Nicht bei Babys und Kleinkindern anwenden.
- Dieses Gerät ist nicht dafür bestimmt an Wickelkommoden, Babybetten oder ähnlichem angewendet zu werden.
- Verwenden Sie das Gerät nie in der Nähe von Wasser.
- Wenn das Gerät heruntergefallen ist oder extremer Feuchtigkeit ausgesetzt war oder anderweitige Schäden davongetragen hat, darf es nicht mehr benutzt werden.
- Das Gerät darf nicht in Wasser oder Flüssigkeiten getaucht werden und es darf keine Flüssigkeit in das Gerät eindringen.
- Lassen Sie das Gerät während des Betriebes nicht unbeaufsichtigt.
- Schalten Sie das Gerät sofort aus, wenn es defekt ist oder Betriebsstörungen vorliegen.

Wann soll das Gerät nicht verwendet werden?

Warnung

Um gesundheitlichen Schäden vorzubeugen ist in folgenden Fällen von der Anwendung des Gerätes dringend abzuraten:

- Bei wärmeunempfindlichen Personen.

Das Wärmeempfinden kann in den folgenden Fällen eingeschränkt oder erhöht sein:

- bei diabetischen Patienten,
- bei Personen mit Schläfrigkeit, Demenz oder Konzentrationsstörungen,
- bei Personen mit krankheitsbedingten Hautveränderungen,
- bei Personen mit vernarbten Hautarealen im Anwendungsgebiet,
- bei Personen mit Allergien,
- bei Kindern und älteren Personen,
- nach der Einnahme von Medikamenten oder Alkohol.

Bei akut entzündlichen Prozessen sollte eine Bestrahlung erst nach Rücksprache mit einem Arzt durchgeführt werden.

Wichtige Hinweise

Warnung

- Grundsätzlich richtet sich der Abstand zum Infrarot- Wärmestrahler nach der individuellen Wärmeempfindlichkeit und der jeweiligen Behandlung. Achten Sie darauf, dass der Abstand von 30 cm zwischen Infrarot-Wärmestrahler und dem bestrahlten Körperteil nicht unterschritten wird!
- Begrenzen Sie stets die Anwendungsdauer und kontrollieren Sie die Reaktion der Haut.
- Betreiben Sie den Infrarotstrahler nur in einem solchen Abstand zu Ihrem gewünschten Bestrahlungsgebiet, dass während der Behandlung keine Hautirritationen, wie Kribbeln, Jucken, Brennen oder zu hohes Wärmeempfinden zu spüren sind. In diesem Falle brechen Sie die Behandlung ab. Alternativ vergrößern Sie den Bestrahlungsabstand und/oder verkürzen die Bestrahlungsdauer.
- Dieses Gerät ist nicht für eine Bestrahlung von oben bestimmt.
- Unterschreiten Sie nicht die in dieser Anleitung genannten Mindestabstände.
- Medikamente, Kosmetika oder Nahrungsmittel können unter Umständen zu einer überempfindlichen oder allergischen Reaktion der Haut führen. Die Bestrahlung ist in diesem Fall umgehend zu beenden.
- Bei Dauerbetrieb des Gerätes ist besondere Vorsicht und Aufmerksamkeit geboten.
- Verwenden Sie das Gerät nicht, wenn Sie müde sind und die Gefahr besteht, dass Sie während der Bestrahlung einschlafen!
- Eine zu lange Bestrahlung kann gegebenenfalls zu Hautverbrennung führen.
- Kinder erkennen die Gefahren, die in Verbindung mit Elektrogeräten entstehen, nicht. Sorgen Sie dafür, dass das Gerät nicht unbeaufsichtigt von Kindern benützt werden kann.
- Das Gerät nicht in fesseliger oder staubiger Umgebung verwenden.

Reparatur

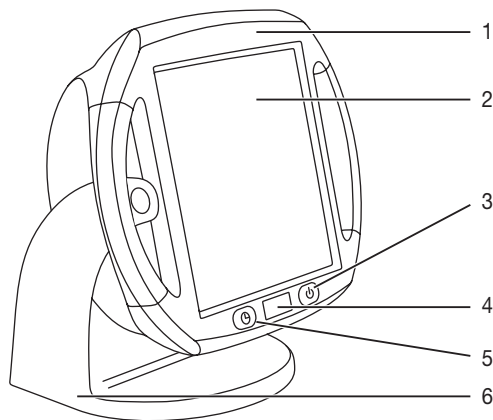
Warnung

Gefahr eines elektrischen Stromschlags!

- Sie dürfen das Gerät lediglich zum Leuchtmittelwechsel öffnen. Das Gerät bitte keinesfalls reparieren, da sonst eine einwandfreie Funktion nicht mehr gewährleistet ist. Bei Nichtbeachten erlischt die Garantie.
- Wenden Sie sich bei Reparaturen an den Kundenservice oder an einen autorisierten Händler.

6. Gerätebeschreibung

Übersicht



- 1 Schwenkbares Gehäuse mit Handgriffen
- 2 Scheibe
- 3 Ein-/Ausschalter
- 4 Restzeitanzeige
- 5 Zeitwahltaste
- 6 Gerätefuß mit integriertem Kabelschacht zum Aufwickeln des Netzanschlusskabels.

Infrarot-Wärmestrahler mit einstellbarem Timer (1 bis 15 Minuten) und schwenkbarem Gehäuse (0 bis 50 Grad).

- Der Timer schaltet das Gerät nach Ablauf der eingestellten Zeit automatisch ab.
- Das schwenkbare Gehäuse ermöglicht eine individuelle Einstellung des Infrarot-Wärmestrahlers.

7. Inbetriebnahme

Vor der Inbetriebnahme

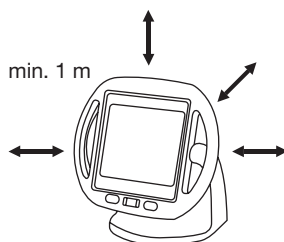
Achtung

- Vor Gebrauch des Gerätes ist jegliches Verpackungsmaterial zu entfernen.
- Überprüfen Sie das Gerät auf Anzeichen von Abnutzung oder Beschädigung. Benutzen Sie das Gerät bei Beschädigungen im Zweifelsfall nicht und wenden Sie sich an Ihren Händler oder an die angegebene Kundendienstadresse.
- Der Hersteller haftet nicht für Schäden, die durch unsachgemäßen oder falschen Gebrauch verursacht wurden.
- Schützen Sie das Gerät vor Staub, Schmutz und Feuchtigkeit.

Auspacken und aufstellen

Warnung

- Das Gerät darf nicht gelegt oder schräg aufgestellt werden.
- Der Mindestabstand zwischen brennbaren Gegenständen und dem Infrarotstrahler darf 1 Meter nicht unterschreiten.



- Achten Sie bitte darauf, dass das Gerät nicht auf brennbaren Gegenständen, wie z.B. Tischdecken oder Teppichböden, steht.
- Bringen Sie keine leicht entzündlichen oder schmelzenden Gegenstände in die Nähe des Gerätes.
- Hängen Sie das Gerät nicht an die Wand oder an die Decke.

- Benützen Sie das Gerät nicht im Freien.
- Schützen Sie das Gerät vor stärkeren Stößen.
- Wickeln Sie das Netzanschlusskabel vollständig ab.
- Stellen Sie das Gerät auf eine stabile, ebene Unterlage.
- Stecken Sie den Netzstecker in die Steckdose.
- Schalten Sie das Gerät am Ein-/Ausschalter (3) ein. Die Restzeitanzeige (4) zeigt 15 Minuten an.

Achtung

- Vermeiden Sie Stöße während des Betriebes und der Abkühlphase da diese zur Beschädigung des Leuchtmittels führen können.
- Stellen Sie die gewünschte Behandlungszeit (1 bis 15 Minuten) durch mehrmaliges Drücken der Zeitwahltaste (5).
- Die eingestellte Zeit wird in der Restzeitanzeige (4) angezeigt.

Behandlung vorbereiten

- Platzieren Sie sich so vor dem Gerät, dass Sie die Behandlung des betroffenen Körperteils entspannt genießen können.
- Stellen Sie durch Neigen der Infrarotlampe die optimale Ausrichtung des Geräts zum behandelnden Körperteil ein.
- Grundsätzlich richtet sich der Abstand zum Wärmestrahler nach der individuellen Wärmeempfindlichkeit und der jeweiligen Behandlung.
- **Achten Sie darauf, dass der Abstand von 30 cm zwischen Wärmestrahler und dem bestrahlten Körperteil nicht unterschritten wird.**
- Bei einem Behandlungsabstand unter 30 cm ist eine Schutzbrille zu verwenden, die den Anforderungen der EN 171:2002 entspricht. In einem Behandlungsabstand über 30 cm genügt es die Augen zu schließen.

ACHTUNG: Blicken Sie niemals ohne Schutzbrille direkt in das Infrarotlicht.

Benutzen Sie das Gerät nicht fortlaufend länger als 15 Minuten, Überhitzungsgefahr! Lassen Sie das Gerät erst abkühlen bevor Sie es wieder benützen.

Behandlungsdauer

Achtung

- Gefahr von Verbrennungen: Entfernen Sie metallische Teile, wie z.B. Gürtelschnallen, Halsbänder, BHs, Schmuck oder Piercings, vor dem Einschalten des Gerätes aus der Behandlungszone, da sich diese stark erhitzen können.

Zu Beginn empfehlen wir eine kürzere Bestrahlungsdauer zu wählen. Die Haut einzelner Menschen kann jedoch auch bei korrekter Anwendung des Gerätes auf die Wärmebestrahlung überempfindlich (z. B. starke Rötung, Blasenbildung, Juckreiz, starkes Schwitzen) oder allergisch reagieren.

8. Anwendung

Gerät starten

Achtung

- Schließen/bedecken Sie bei der Bestrahlung des Gesichtes stets die Augen!
- Drücken Sie den Ein-/Ausschalter (3).
- Das Gerät schaltet sich nach kurzer Zeit selbstständig ein.
- Drücken Sie auf die Zeitwahltaste (5) um die gewünschte Behandlungsdauer einzustellen (1 bis 15 Minuten).
- Wird während des Betriebs die Zeitwahltaste (5) gedrückt, kann die Behandlungsdauer individuell nachgestellt werden.
- Nach Ablauf der eingestellten Zeit wird der Wärmestrahler automatisch abgeschaltet.
- Bei einer weiteren Behandlung müssen Sie lediglich die Zeitwahltaste (5) betätigen um Ihre individuelle Behandlungszeit wieder einzustellen.

Achtung

- Hierbei nicht die heiße Scheibe berühren.
- Wenn Sie die Behandlung beenden wollen schalten Sie das Gerät erst am Ein-/Ausschalter (3) aus und ziehen Sie danach den Netzstecker.

Während der Behandlung

- Kontrollieren Sie regelmäßig die bestrahlte Körperstelle und die Reaktion der Haut. Beenden Sie bei Anzeichen von Überempfindlichkeit oder allergischer Reaktion umgehend die Bestrahlung und konsultieren Sie einen Arzt.
- Das Gerät kann jederzeit durch Drücken des Ein-/Ausschalters (3) ausgeschaltet werden.
- Das Gerät darf im erwärmten Zustand nicht ab- oder zugedeckt oder verpackt aufbewahrt werden.

Nach der Behandlung

- Zur Abkühlung des Geräts läuft der Ventilator 5 Minuten nach Ablauf der Anwendungszeit weiter. Bitte stecken Sie in dieser Zeit das Produkt nicht aus.
- Sobald der Abkühlungsprozess beendet ist, schaltet sich der Ventilator aus. Schalten Sie das Gerät aus und ziehen den Netzstecker aus der Steckdose.

9. Reinigung, Infrarotstrahler auswechseln und aufbewahren

Reinigung

Achtung

Vor jeder Reinigung muss das Gerät ausgeschaltet, vom Netz getrennt und vollständig abgekühlt sein.

Achtung

- Achten Sie darauf, dass kein Wasser in das Geräteinnere gelangt!
- Gerät nicht in der Spülmaschine reinigen!

Das Gerät kann mit einem feuchten Tuch gereinigt werden. Verwenden Sie keine lösungsmittelhaltigen Reinigungsmittel. Das Gerät sollte nach jeder Anwendung gereinigt werden.

Infrarotstrahler auswechseln

Bitte beachten Sie, dass als Ersatz für ein defektes Leuchtmittel nur ein Leuchtmittel des gleichen Typs verwendet werden darf.

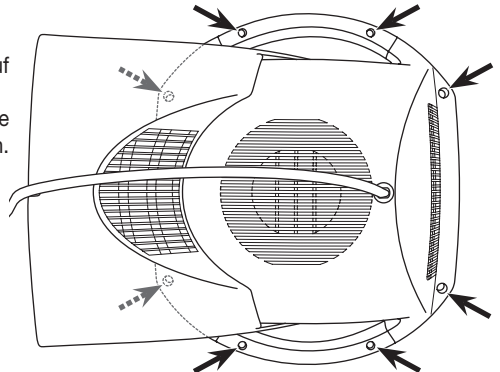
Warnung

Gefahr eines elektrischen Stromschlags!

- Vor dem Auswechseln des Leuchtmittels das Netzanschlusskabel aus der Steckdose ziehen!
- Verbrennungsgefahr an heißen Oberflächen!
- Vor dem Beginn der Reparatur das Gerät vollständig abkühlen lassen!
- Leuchtmittel sind von der Garantie ausgenommen.

Vorgehensweise

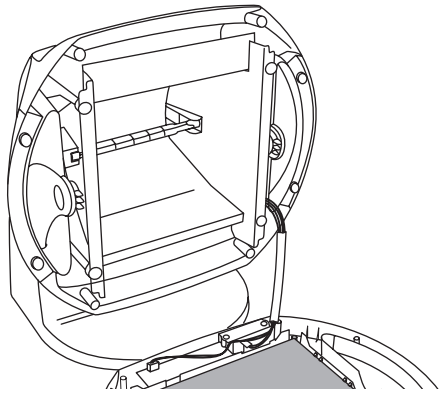
1. Das abgekühlte Gerät mit der Ceramic Glasscheibe auf eine ebene Unterlage legen.
2. Mit einem passenden Kreuzschlitz-Schraubendreher die acht Schrauben in der Geräterückwand herausdrehen.



3. Das Gehäuse aufstellen, dabei das vordere Teil mit der Keramik-Glasscheibe auf der Unterlage liegen lassen.
4. Fassen Sie das abgekühlte Leuchtmittel am linken bzw. rechten Ende an und drücken Sie es vorsichtig nach rechts bzw. links.
5. Ziehen Sie jetzt das Leuchtmittel nach vorne aus der Fassung.

i Hinweis

Neue Lampe nur mit einem Tuch einsetzen, nicht mit den bloßen Fingern anfassen, da die Fettschicht auf der Haut die Lampe beschädigen kann.



6. Setzen Sie das neue Leuchtmittel in die Fassung ein. Das Einsetzen des neuen Leuchtmittels erfolgt sinngemäß in umgekehrter Reihenfolge wie der Ausbau.
7. Schließen Sie das Gerät wieder. Das Schließen des Geräts erfolgt sinngemäß in umgekehrter Reihenfolge wie das Öffnen.

Achten Sie darauf, dass keine Gegenstände im Gehäuse verbleiben und keine Kabel eingeklemmt werden!

Aufbewahren

Ziehen Sie den Netzstecker und lassen Sie das Gerät vollständig abkühlen, bevor Sie es bewegen. Bewahren Sie den Wärmestrahler am besten in der Original-Verpackung an einem trockenen Ort auf.

10. Ersatz- und Verschleißteile

Die Ersatz- und Verschleißteile sind über die jeweilige Serviceadresse (laut Serviceadressliste) erhältlich. Geben Sie die entsprechende Bestellnummer an.

| Bezeichnung | Artikel- bzw. Bestellnummer |
|--|-----------------------------|
| Ersatzstrahler Typ: Halogenleuchtmittel 220–240 V / 300 W 118 mm Länge für Sockel R7S | 162.620 |

11. Entsorgung

Im Interesse des Umweltschutzes darf das Gerät am Ende seiner Lebensdauer nicht mit dem Hausmüll entsorgt werden.

Die Entsorgung kann über entsprechende Sammelstellen in Ihrem Land erfolgen. Entsorgen Sie das Gerät gemäß der Elektro- und Elektronik Altgeräte EG-Richtlinie – WEEE (Waste Electrical and Electronic Equipment).



Bei Rückfragen wenden Sie sich an die für die Entsorgung zuständige kommunale Behörde.

12. Technische Angaben

| | |
|-------------------------|---|
| Netzanschluss | AC 220 V – 240 V / 50 – 60 Hz |
| Leistungsaufnahme | 300 W |
| Timer | Einstellbar von 1 bis 15 Minuten in Minutenschritten |
| Max. Bestrahlungsstärke | 490 W/m ² bei 30 cm |
| Abmessungen (BxHxT) | 270 x 285 x 195 mm |
| Gewicht | ca. 1,5 kg |
| Betriebsbedingungen | Temperatur: 10 °C bis 35 °C Relative Luftfeuchte: ≤ 90 % Umgebungsdruck: 700 - 1060 hPa |

| | |
|----------------------------------|--|
| Lager- und Transportbedingungen | Temperatur: -10 °C bis 50 °C Relative Luftfeuchte: ≤ 90 % Umgebungsdruck: 700 - 1060 hPa |
| Schutzklasse | II |
| Erwartete Lebensdauer des Geräts | 2.000 Stunden |

Dieses Gerät entspricht der europäischen Norm EN60601-1-2 und unterliegt besonderen Vorsichtsmaßnahmen hinsichtlich der elektromagnetischen Verträglichkeit. Bitte beachten Sie dabei, dass tragbare und mobile HF-Kommunikationseinrichtungen dieses Gerät beeinflussen können. Genauere Angaben können Sie unter der angegebenen Kundenservice-Adresse anfordern oder am Ende der Gebrauchsanweisung nachlesen.

Dieses Gerät entspricht den Anforderungen der europäischen Richtlinien für Medizinprodukte 93/42/EEC mit Ergänzungen sowie dem Medizinproduktegesetz.

Die Seriennummer befindet sich auf dem Gerät oder im Batteriefach.

Technische Änderungen zur Verbesserung und Weiterentwicklung des Produktes behalten wir uns vor. Farbabweichungen der Scheibe im Betrieb sind produktionstechnisch bedingt und haben keinerlei Auswirkung auf die Wirkungsweise und Qualität.

13. Garantie/Service

Die Beurer GmbH, Söflinger Straße 218, D-89077 Ulm (nachfolgend „Beurer“ genannt) gewährt unter den nachstehenden Voraussetzungen und in dem nachfolgend beschriebenen Umfang eine Garantie für dieses Produkt.

Die nachstehenden Garantiebedingungen lassen die gesetzlichen Gewährleistungsverpflichtungen des Verkäufers aus dem Kaufvertrag mit dem Käufer unberührt.

Die Garantie gilt außerdem unbeschadet zwingender gesetzlicher Haftungsvorschriften.

Beurer garantiert die mangelfreie Funktionstüchtigkeit und die Vollständigkeit dieses Produktes.

Die weltweite Garantiezeit beträgt 3 Jahre ab Beginn des Kaufes des neuen, ungebrauchten Produktes durch den Käufer.

Diese Garantie gilt nur für Produkte, die der Käufer als Verbraucher erworben hat und ausschließlich zu persönlichen Zwecken im Rahmen des häuslichen Gebrauchs verwendet.

Es gilt deutsches Recht.

Falls sich dieses Produkt während der Garantiezeit als unvollständig oder in der Funktionstüchtigkeit als mangelhaft gemäß der nachfolgenden Bestimmungen erweist, wird Beurer gemäß diesen Garantiebedingungen eine kostenfreie Ersatzlieferung oder Reparatur durchführen.

Wenn der Käufer einen Garantiefall melden möchte, wendet er sich zunächst an den Beurer Kundenservice:

Beurer GmbH, Servicecenter

Tel: +49 731 3989-144

Für eine zügige Bearbeitung nutzen Sie bitte unser Kontaktformular auf der Homepage www.beurer.com unter der Rubrik ‚Service‘.

Der Käufer erhält dann nähere Informationen zur Abwicklung des Garantiefalls, z.B. wohin er das Produkt kostenfrei senden kann und welche Unterlagen erforderlich sind.

Eine Inanspruchnahme der Garantie kommt nur in Betracht, wenn der Käufer

- eine Rechnungskopie/Kaufquittung und
- das Original-Produkt

Beurer oder einem autorisierten Beurer Partner vorlegen kann.

Ausdrücklich ausgenommen von dieser Garantie sind

- Verschleiß, der auf normalem Gebrauch oder Verbrauch des Produktes beruht;
- zu diesem Produkt mitgelieferte Zubehörteile, die sich bei sachgemäßen Gebrauch abnutzen bzw. verbraucht werden (z.B. Batterien, Akkus, Manschetten, Dichtungen, Elektroden, Leuchtmittel, Aufsätze, Inhalatorzubehör);
- Produkte, die unsachgemäß und/oder entgegen der Bestimmungen der Bedienungsanleitung verwendet, gereinigt, gelagert oder gewartet wurden sowie Produkte, die vom Käufer oder einem nicht von Beurer autorisierten Servicecenter geöffnet, repariert oder umgebaut wurden;
- Schäden, die auf dem Transportweg zwischen Hersteller und Kunde bzw. zwischen Servicecenter und Kunde entstehen
- Produkte, die als 2.Wahl-Artikel oder als gebrauchte Artikel gekauft wurden;
- Folgeschäden, welche auf einem Mangel dieses Produktes beruhen (es können für diesen Fall jedoch Ansprüche aus Produkthaftung oder aus anderen zwingenden gesetzlichen Haftungsbestimmungen bestehen).

Reparaturen oder ein Komplettaustausch verlängern in keinem Fall die Garantiezeit.



Read these instructions for use carefully and keep them for later use, be sure to make them accessible to other users and observe the information they contain.

Dear customer,

thank you for choosing a product from our range. Our name stands for high-quality, thoroughly tested products for applications in the areas of heat, weight, blood pressure, body temperature, pulse, gentle therapy, massage, beauty and air.

With kind regards,
Your Beurer team

Contents

| | | | |
|------------------------------------|----|---|----|
| 1. Included in delivery..... | 12 | 8. Use | 17 |
| 2. Welcome..... | 12 | 9. Cleaning, changing the infrared lamp, fuse and storage | 17 |
| 3. Signs and symbols | 13 | 10. Replacement parts and wearing parts | 18 |
| 4. Warnings and safety notes | 13 | 11. Disposal..... | 19 |
| 5. Intended use..... | 14 | 12. Technical specifications | 19 |
| 6. Unit description | 15 | 13. Warranty/service..... | 19 |
| 7. Initial use | 16 | | |

1. Included in delivery

Check that the device packaging has not been tampered with and make sure that all contents are present. Before use, ensure that there is no visible damage to the device or accessories and that all packaging material has been removed. If you have any doubts, do not use the device and contact your retailer or the specified Customer Services address.

- 1 x Infrared radiant heater
- 1 x These operating instructions















2. Welcome

Infrared light causes warmth to be transported to the human body. Blood supply to the radiated skin is improved and the metabolic rate is increased in the field of temperature. The body is stimulated to heal by the effect of the infrared light; healing processes are targeted specifically.

Infrared light can, for example, be used as an accompanying therapy in the treatment of ear, nose and throat diseases, as well as in facial and beauty care, especially with impure skin. IR heat can also be used as a support tool in the treatment of muscle tension and chills because the heat stimulates blood flow. You should first ask your GP whether its use is medically advisable in particular cases. The unit has a high-quality glass ceramic plate (ceramic infrared). Glass ceramic plates are also used on hobs and when used in conjunction with a lamp ensure intensive and safe infrared radiation that is 100% safe. The device is also equipped with an energy saving function, which means that no power is used when the mains switch is switched off.

3. Signs and symbols

The following symbols are used in the operating instructions and on the rating plate:

| | |
|--|---|
|  | WARNING Warning of risks of injury or health hazards. |
|  | CAUTION Safety information about possible damage to appliance/accessories. |
|  | Note Important information. |
|  | Read the instructions for use |
|  | Device in protection class 2 |
|  | Caution: hot surface |
|  | Distance |
|  | Dispose of packaging in an environmentally friendly manner. |
|  | Disposal in accordance with the Waste Electrical and Electronic Equipment EC Directive – WEEE. |
|  | Manufacturer |
|  | The CE labelling certifies that the product complies with the essential requirements of Directive 93/42/EEC on medical devices. |
|  | Certification symbol for products that are exported to the Russian Federation and members of the CIS |
|  | Protected against solid foreign objects 12.5 mm in diameter and larger, and against vertically falling drops of water |
|  | Serial number |

4. Warnings and safety notes

Electrical safety

The unit is protected against overheating by an automatic thermal cut-out.

Warning

- **Improper use can be dangerous!**
- Connect the unit only to the mains voltage listed on the type plate.
- Use an easily accessible mains connection so you can disconnect the plug quickly in an emergency.
- Do not touch the plug with wet hands - risk of electric shock!
- Lay the mains cable in such a way that no one can trip over it.
- Always remove the mains plug from the socket when the unit is not being used, when cleaning it or in the event of a malfunction, smoke or unusual smell. Do not pull on the cable to remove the plug from the socket.
- Handle the mains cable with care (risk of strangulation and suffocation).

- Before use, make sure the unit and accessories do not have any visible damage. If in doubt, do not use the unit and contact your dealer or the customer service address provided. This applies especially to scratches and cracks in the glass or cracks in the housing.
- Contact Customer Service or your dealer if the cord or housing are damaged, otherwise you risk an electric shock.
- Disconnection from the mains supply is only guaranteed if the mains plug has been removed from the socket.
- If the mains connection cable of this device is damaged, it must be disposed of. If it cannot be removed, the device must be disposed of.

Safety advice for your health

Warning

- **Risk of burns!** The filter disc and unit housing become very hot during operation. You could be burnt by touching it!
- Do not touch the hot glass when operating the buttons (On/Off and timer). There is a risk of burning.
- Always allow the unit to cool down before you touch it.
- Always remove the mains plug and let the unit cool down before you pack it away.
- Do not touch the unit with wet hands if it is plugged in.
- Do not allow water to spray on the unit.
- The unit must be operated only when it is completely dry.

5. Intended use

The unit is intended for directing infrared radiation at the human body. Any other use is regarded as improper. This unit is not designed for commercial use, but for use in the private home!

Safe handling

- This unit is not intended for use by persons (including children) of limited physical or mental abilities or insufficient experience or knowledge, unless their safety is supervised by a responsible person or they have been instructed in use of the unit by that person.
- Keep children away from packaging materials (risk of suffocation).
- Do not use on babies and small children.
- This device is not intended for use on changing units, cots or similar.
- Never use the unit near water.
- The unit should not be used if it has been dropped, exposed to extreme humidity or damaged in any other way.
- Do not immerse the unit in water or other liquids and do not allow liquids to enter the unit.
- Do not leave the unit unsupervised during operation.
- Switch the unit off immediately if it becomes faulty or malfunctions.

When should the unit not be used?

Warning

It is strongly recommended not to use the unit in the following cases in order to prevent health injuries:

- for person insensitive to heat.

Heat sensitivity can be reduced or increased in the following cases:

- in diabetic patients,
- in people suffering from drowsiness, dementia or a lack of concentration,
- in people with skin changes caused by illness,
- in people with scarred skin in the treatment area,
- in people with allergies,
- in children and elderly people,
- after taking medicine or consuming alcohol.

In cases of acute inflammatory processes, the unit should only be used after consultation with a doctor.

Important notes

Warning

- The distance to the infrared radiant heater depends largely on personal heat sensitivity and the treatment concerned. Make sure the distance between the infrared radiant heater and the body part being treated is not less than 30 cm!
- Always limit the length of use and check for skin reactions.
- An appropriate distance between the infrared lamp and the desired treatment area must be maintained during treatment so that no skin irritation, such as tingling, itching, burning or too high heat sensitivity occurs. Stop the treatment if this occurs. Alternatively, increase the radiation distance and/or reduce the radiation duration.
- This device is not intended for radiation from above.
- The minimum distances described in these instructions for use must be adhered to.
- Under some circumstances, medicines, cosmetics and foodstuffs can lead to oversensitive or allergic skin reactions. Treatment should be discontinued immediately in these cases.
- Special care and caution is necessary if using the unit for a long period.
- Do not use the unit if there is the risk of your falling asleep!
- Excessive exposure can result in skin burns.
- Children do not understand the risks associated with electrical appliances. Make sure that the unit cannot be used unsupervised by children.
- Do not use the device in a linty, dusty environment.

Repairs

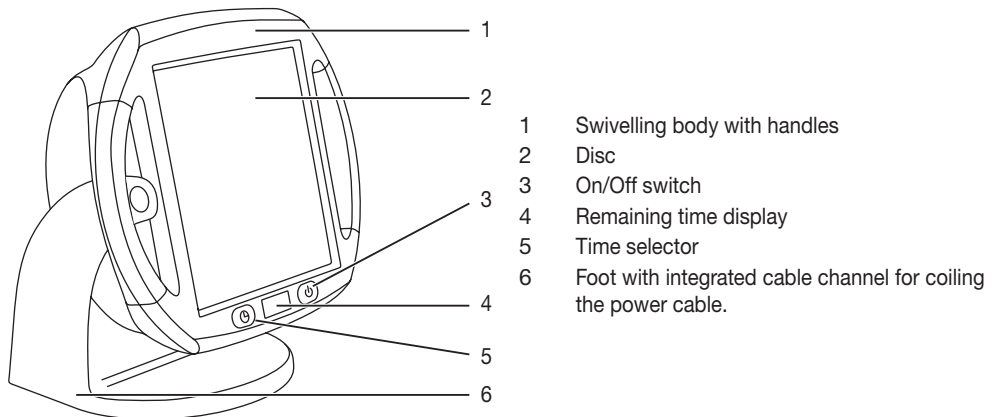
Warning

Danger of an electric shock!

- Open the unit only to change the lamp. Do not attempt to repair the unit, otherwise problem-free operation cannot be guaranteed. Failure to observe this condition will void the warranty.
- For repairs, contact Customer Service or an authorised dealer.

6. Unit description

Overview



Infrared radiant heater with adjustable timer (1 to 15 minutes) and swivelling body (0 to 50 degrees).

- The timer switches off automatically at the end of the set time.
- The swivelling body allows you to adjust the infrared radiant heater to suit your needs.

7. Initial use

Before starting

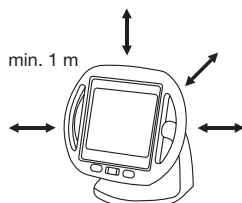
Important

- Before you use the unit for the first time, remove all packaging materials.
- Check the unit for signs of use or damage. If in doubt and the unit is damaged, do not use it and contact your dealer or the customer service address provided.
- The manufacturer is not liable for damage caused by improper or incorrect use.
- Protect the unit from dust, dirt and moisture.

Unpacking and set-up

Warning

- The unit must not be set up on a slope or laying down.
- The minimum distance between flammable items and the infrared lamp must not be less than 1 metre.



- Please make sure the unit is not placed on flammable materials such as table cloths or carpets.
- Do not leave any easily flammable or meltable items close to the unit.
- Do not hang the unit on the wall or from the ceiling.
- Do not use the unit in the open air.
- Protect the unit from strong impacts.
- Unwind the power cable fully.
- Place the unit on a solid and even surface.
- Insert the mains plug in the socket.
- Switch on the unit at the On/Off switch (3). The remaining time display (4) shows 15 minutes.

Warning

- Do not bump the unit while it is operating or cooling down or you could damage the lamp.
- Set the desired treatment time (1 to 15 minutes) by pressing the time selector (5) several times.
- The set time will appear on the display (4).

Preparing for treatment

- Arrange yourself in front of the unit so you can relax and enjoy the treatment of the part of the body concerned.
- Tilt the lamp so the unit is angled directly at the part of the body being treated.
- The distance to the infrared radiant heater depends largely on personal heat sensitivity and the treatment concerned.
- **Make sure the distance between the infrared radiant heater and the part of the body being treated is not less than 30 cm!**
- Protective eyewear which corresponds to the requirements of DIN EN 171 2002 must be worn for treatment distances under 30 cm. For treatment distances above 30 cm, closing your eyes is sufficient.

CAUTION

Never look directly into the infrared light without protective eyewear.

Do not use the unit for more than 15 minutes at a time (risk of overheating). Allow the unit to cool down before you use it again.

Treatment duration

Important

- Risk of burns: Remove any metal items, e.g. belt buckles, necklaces, bras, jewellery or piercings, from the treatment area before switching on the device as they can become very hot.

We recommend short treatment times at the beginning. However, even when the unit is used correctly, the skin of some people can have an oversensitive or allergic reaction to the heat treatment (e.g. intense redness, blisters, itching, heavy sweating).

8. Use

Starting the unit

Important

- Always close or cover your eyes when radiating the face.
- Press the On/Off switch (3)
- The unit will turn on automatically after a short time.
- Set the time selector (5) to the desired duration (1 to 15 minutes).
- You can press the time selector (5) during operation to reset the treatment duration.
- The infrared radiant heater switches off automatically after the set time.
- For an additional treatment, you only need to press the time selector (5) to reset your individual treatment time.

Important

- Do not touch the hot glass.
- To end treatment, use the On/Off switch (3) and disconnect the power plug.

During treatment

- Examine the part of the body treated frequently and check for skin reactions. Cease exposure immediately if there are any signs of oversensitivity or an allergic reaction, and consult a doctor.
- The unit can be switched off at any time using the On/Off switch (3).
- Do not cover up or pack the unit away while it is warm.

After treatment

- The fan will continue running for 5 minutes after you have finished using the device in order to cool it down. Please do not unplug the device during this period.
- Once the cooling period has finished, the fan will switch itself off. Switch off the device and remove the mains plug from the socket.

9. Cleaning, changing the infrared lamp, fuse and storage

Cleaning

Important

Before cleaning the unit, switch it off, unplug it and allow it to cool down completely.

Important

- Ensure that no water enters the unit!
- Do not wash the unit in a dishwasher!

The unit can be cleaned with a damp cloth. Do not use cleaning agents. It is recommended to clean the device after each use.

Replacing the fuse (UK plug only)

If the fuse needs replacing, please observe the following:

- Remove the mains plug.
- Lift out the fuse holder from the inside of the mains plug using a flat screwdriver.

- Pull out the fuse from the fuse holder and replace it with a new fuse type: 3A (breaking capacity 6 kA at 240 V) in accordance with BS-1362 / SS167.
- Press the fuse holder containing the new fuse into the plug slot.
- Plug the mains plug into the socket, press ON/OFF switch (3) and test to see if it works.

Changing the infrared lamp

Remember that a faulty lamp should only be replaced with a lamp of the same type.

Warning

Danger of an electric shock!

- Before changing the lamp, make sure the power cable is unplugged from the socket.
- Risk of burning on hot surfaces!
- Allow the unit to cool completely before any repairs.
- Lamps are not covered by the guarantee.

Procedure

1. Place the cool unit with the glass ceramic plate down on a flat surface.
2. Using a suitable crosshead screwdriver, undo the 8 screws in the back panel.
3. Place the body so that the front of the glass ceramic plate is lying on the flat surface.
4. Take the cool lamp by the left or right end and press it carefully to the right or left.
5. Now lift it forwards and out of the socket.

Note

Use a cloth to hold the new lamp when inserting it, not bare fingers, as the grease on your skin could damage the coating on the lamp.

6. Insert the new lamp in the socket. The new lamp is inserted in the reverse order to removal.
7. Close the unit again. The unit is closed in the reverse order to opening it.

Make sure that no foreign objects are left in the body of the unit and that no cables become trapped.

Storage

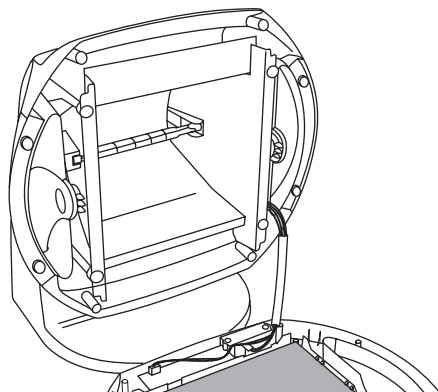
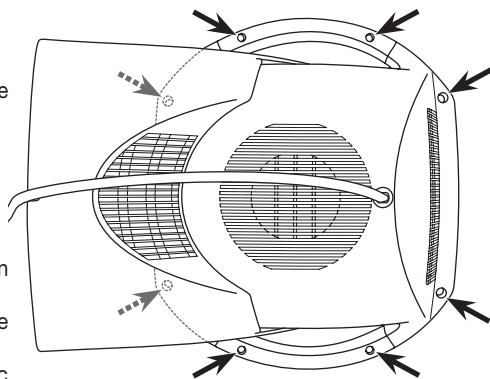
Remove the mains plug and let the unit cool down completely before you move it.

If possible, store the infrared radiant heater in its original packaging in a dry place.

10. Replacement parts and wearing parts

Replacement parts and wearing parts are available from the corresponding service address (according to the service address list). Please state the corresponding order number.

| Designation | Item number and/or order number |
|--|---------------------------------|
| Replacement lamp Type: Halogen lamp 220 - 240V / 300 W 118 mm long for R7S socket | 162.620 |



11. Disposal

For environmental reasons, do not dispose of the device in the household waste at the end of its useful life. Dispose of the unit at a suitable local collection or recycling point. Dispose of the device in accordance with EC Directive – WEEE (Waste Electrical and Electronic Equipment). If you have any questions, please contact the local authorities responsible for waste disposal.



12. Technical specifications

| | |
|-----------------------------|---|
| Mains connection | AC 220 V – 240 V / 50 – 60 Hz |
| Power consumption | 300 W |
| Timer | Adjustable from 1 to 15 minutes in one-minute steps. |
| Max. Radiation intensity | 490 W/m ² at 30 cm |
| Dimensions (WxHxD) | 270 x 285 x 195 mm |
| Weight | Approx. 1.5 kg |
| Operating conditions | Temperature: 10 °C to 35 °C (50 °F to 95 °F) Relative humidity: ≤ 90 %, 700 - 1060 hPa ambient pressure |
| Storage and transport: | Temperature: -10 °C to 50 °C (14 °F to 122 °F) Relative humidity: ≤ 90 %, 700 - 1060 hPa ambient pressure |
| Protection class | II |
| Expected life of the device | 2,000 hours |

This equipment complies with European standard EN 60601-1-2 and is subject to specific safety provisions for electromagnetic compatibility. Please note, however, that portable and mobile HF communication equipment may influence this unit. More details can be requested from the stated Customer Service address or found at the end of the instructions for use.

This device meets the requirements of the European Medical Devices Directive 93/42/EEC with amendments as well as the German Medical Devices Act.

The serial number is located on the device or in the battery compartment.

We retain the right to make technical modifications to improve and further develop the product. For manufacturing reasons, the colour of the glass may change during operation but this does not affect the performance or quality of the unit.

13. Warranty/service

Beurer GmbH, Söflinger Straße 218, 89077 Ulm, Germany (hereinafter referred to as “Beurer”) provides a warranty for this product, subject to the requirements below and to the extent described as follows.

The warranty conditions below shall not affect the seller’s statutory warranty obligations which ensue from the sales agreement with the buyer.

The warranty shall apply without prejudice to any mandatory statutory provisions on liability.

Beurer guarantees the perfect functionality and completeness of this product.

The worldwide warranty period is 3 years, commencing from the purchase of the new, unused product from the seller.

The warranty only applies to products purchased by the buyer as a consumer and used exclusively for personal purposes in the context of domestic use.

German law shall apply.

During the warranty period, should this product prove to be incomplete or defective in functionality in accordance with the following provisions, Beurer shall carry out a repair or a replacement delivery free of charge, in accordance with these warranty conditions.

If the buyer wishes to make a warranty claim, they should approach their local retailer in the first instance: see the attached “International Service” list of service addresses.

The buyer will then receive further information about the processing of the warranty claim, e.g. where they can send the product and what documentation is required.

A warranty claim shall only be considered if the buyer can provide Beurer, or an authorised Beurer partner, with

- a copy of the invoice/purchase receipt, and
- the original product.

The following are explicitly excluded from this warranty:

- deterioration due to normal use or consumption of the product;
- accessories supplied with this product which are worn out or used up through proper use (e.g. batteries, rechargeable batteries, cuffs, seals, electrodes, light sources, attachments and nebuliser accessories);
- products that are used, cleaned, stored or maintained improperly and/or contrary to the provisions of the instructions for use, as well as products that have been opened, repaired or modified by the buyer or by a service centre not authorised by Beurer;
- damage that arises during transport between manufacturer and customer, or between service centre and customer;
- products purchased as seconds or as used goods;
- consequential damage arising from a fault in this product (however, in this case, claims may exist arising from product liability or other compulsory statutory liability provisions).

Repairs or an exchange in full do not extend the warranty period under any circumstances.



Read these instructions for use carefully and keep them for later use, be sure to make them accessible to other users and observe the information they contain.

Chère cliente, cher client,

nous vous remercions d'avoir choisi l'un de nos produits. Notre société est réputée pour l'excellence de ses produits et les contrôles de qualité auxquels ils sont soumis. Nos produits couvrent les domaines de la chaleur, du poids, de la pression sanguine, de la température corporelle, du pouls, de la thérapie douce, des massages, de la beauté et de l'amélioration de l'air.

Sincères salutations,
Votre équipe Beurer

Contenu

| | | | |
|---|----|--|----|
| 1. Table des matières..... | 21 | 8. Utilisation..... | 26 |
| 2. Familiarisation avec l'appareil..... | 21 | 9. Nettoyage, remplacement et conservation du diffuseur de chaleur infrarouge..... | 27 |
| 3. Symboles utilisés..... | 22 | 10. Pièces de rechange et consommables..... | 28 |
| 4. Consignes d'avertissement et de mise en garde..... | 22 | 11. Élimination..... | 28 |
| 5. Utilisation conforme aux recommandations..... | 23 | 12. Caractéristiques techniques..... | 28 |
| 6. Description de l'appareil..... | 25 | 13. Garantie/Maintenance..... | 29 |
| 7. Mise en service..... | 25 | | |

1. Table des matières

Vérifiez si l'emballage extérieur de l'appareil est intact et si tous les éléments sont inclus. Avant l'utilisation, assurez-vous que l'appareil et les accessoires ne présentent aucun dommage visible et que la totalité de l'emballage a bien été retirée. En cas de doute, ne l'utilisez pas et adressez-vous à votre revendeur ou au service client indiqué.

- 1 x Diffuseur de chaleur infrarouge
- 1 x Le présent mode d'emploi

2. Familiarisation avec l'appareil













La chaleur est transmise sur l'homme par rayonnement de lumière infrarouge. La peau rayonnée est mieux irriguée et le métabolisme augmente dans le champ de température. L'effet de la lumière infrarouge permet de stimuler la guérison du corps ; les processus de guérison peuvent être soutenus de manière ciblée.

La lumière infrarouge peut par exemple être mise utilisée comme traitement auxiliaire lors du traitement de maladies de la gorge, du nez et des oreilles, ainsi que pour accompagner les soins du visage et les soins de beauté, notamment en présence d'impuretés de la peau. La chaleur infrarouge, elle, peut être utilisée pour le traitement des tensions musculaires et des coups de froid, car la chaleur stimule la circulation du sang. Demandez tout de même à votre médecin traitant si l'application est recommandée sur le plan médical. L'appareil est équipé d'une vitre en verre céramique « Ceramic Infrared » de qualité. Les vitres en verre céramique sont également utilisées pour les plaques de cuisson et assurent, avec l'ampoule, un rayonnement infrarouge intensif et sûr avec une protection totale contre les UV.

Par ailleurs, l'appareil est équipé d'une fonction d'économie d'énergie. Autrement dit : lorsque l'interrupteur d'alimentation est coupé, il n'y a aucune consommation de courant.

3. Symboles utilisés

Les symboles suivants sont utilisés dans le mode d'emploi et sur la plaque signalétique :

| | |
|--|--|
|  | AVERTISSEMENT Avertissement, risque de blessure ou danger pour votre santé. |
|  | ATTENTION Remarque de sécurité relative à la possibilité de dommages sur l'appareil/les accessoires. |
|  | Remarque Remarque relative à des informations importantes. |
|  | Consulter le mode d'emploi |
|  | Appareil de classe 2 |
|  | Attention, surface chaude |
|  | Distance |
|  | Éliminez l'emballage dans le respect de l'environnement. |
|  | Élimination conformément à la directive européenne WEEE (Waste Electrical and Electronic Equipment) relative aux déchets d'équipements électriques et électroniques. |
|  | Fabricant |
|  | Le sigle CE atteste de la conformité aux exigences fondamentales de la directive 93/42/EEC relative aux dispositifs médicaux. |
|  | Marque de certification pour les produits, qui sont exportés en Fédération de Russie et dans les pays de la CEI |
| IP 21 | Protection contre les corps solides, diamètre 12,5 mm ou plus, et contre les chutes de gouttes d'eau |
|  | Número de serie |

4. Consignes d'avertissement et de mise en garde

Sécurité électrique

L'appareil est protégé contre la surchauffe grâce à un fusible thermique à déclenchement automatique.

Avertissement

- **Toute utilisation inappropriée peut être dangereuse !**
- L'appareil doit uniquement être raccordé à la tension secteur indiquée sur la plaque signalétique.
- Utilisez une prise secteur facilement accessible, afin de pouvoir débrancher la fiche secteur en cas de besoin.
- Ne touchez pas la fiche d'alimentation avec les mains mouillées, risque d'électrocution !
- Placez le câble d'alimentation de manière à ce que personne ne puisse trébucher dessus.
- Débranchez systématiquement la fiche secteur de la prise de courant si vous n'utilisez pas l'appareil, lorsque vous nettoyez l'appareil ou en cas de dérangements, de formation de fumée ou d'odeurs. En débranchant la fiche secteur, tirez sur la fiche secteur et non sur le câble !

- Manipulez le câble d'alimentation avec précaution (risque d'étranglement et de suffocation).
- Avant l'utilisation, assurez-vous que l'appareil et les accessoires ne présentent aucun dommage visible. En cas de doute, ne l'utilisez pas et adressez-vous à votre revendeur ou au service client indiqué. Ceci vaut en particulier pour les rayures et fissures dans la vitre ou les fissures sur le boîtier.
- En cas d'endommagement du câble d'alimentation et du boîtier, adressez-vous au service après-vente ou au revendeur ; dans le cas contraire, vous vous exposez à des risques de choc électrique.
- La déconnexion du réseau d'alimentation est uniquement assurée si l'adaptateur secteur est débranché de la prise.
- Si le câble d'alimentation électrique de l'appareil est endommagé, il doit être mis au rebut. S'il n'est pas détachable, l'appareil doit être mis au rebut.

Consignes de sécurité pour votre santé



Avertissement

- **Risque de brûlure !** Le disque filtrant et le boîtier de l'appareil chauffent considérablement pendant le fonctionnement de l'appareil. Si vous les touchez, vous risquez de vous brûler !
- Lors de l'utilisation des touches (Marche/Arrêt et Minuteur), ne touchez pas la vitre chaude. Danger de brûlure !
- Laissez toujours refroidir l'appareil avant de le toucher.
- Débranchez toujours la fiche secteur et laissez l'appareil refroidir avant de le réemballer.
- Ne saisissez pas l'appareil avec les mains humides lorsqu'il est branché.
- L'appareil ne doit en aucun cas recevoir des projections d'eau.
- L'appareil doit uniquement être utilisé lorsqu'il est complètement sec.

5. Utilisation conforme aux recommandations

L'appareil est uniquement prévu pour l'irradiation du corps humain. Toute autre utilisation est considérée comme étant non conforme.

Cet appareil n'est pas destiné à être utilisé dans un cadre professionnel, mais exclusivement à une utilisation domestique privée !

Manipulation sans danger

- Cet appareil n'est pas conçu pour être utilisé par une personne (y compris un enfant) dont les capacités physiques, sensorielles ou intellectuelles sont limitées, ou n'ayant pas l'expérience et/ou les connaissances nécessaires. Le cas échéant, cette personne doit, pour sa sécurité, être surveillée par une personne compétente ou doit recevoir de cette dernière des recommandations sur la manière d'utiliser l'appareil.
- Conservez l'emballage hors de portée des enfants (risque d'étouffement).
- Ne pas utiliser sur les bébés et les tout-petits.
- Cet appareil n'est pas destiné à être utilisé sur des tables à langer, des lits de bébé ou autres.
- N'utilisez en aucun cas l'appareil à proximité d'eau.
- Si l'appareil est tombé, a été exposé à un fort taux d'humidité ou a subi d'autres types de dommages, il ne doit plus être utilisé.
- L'appareil ne doit pas être plongé dans l'eau ou dans des liquides et aucun liquide ne doit pénétrer à l'intérieur de l'appareil.
- Ne laissez pas l'appareil sans surveillance pendant son fonctionnement
- Éteignez immédiatement l'appareil s'il est défectueux ou présente des défauts de fonctionnement.

Quand l'appareil ne doit-il pas être utilisé ?



Avertissement

Pour éviter de compromettre votre santé, l'utilisation de l'appareil est fortement déconseillée dans les cas suivants :

- par les personnes insensibles à la chaleur.

La sensation de chaleur peut être limitée ou augmentée dans les cas suivants :

- chez les patients diabétiques,
- chez les personnes en somnolence, présentant des signes de démence ou des problèmes de concentration,
- chez les personnes avec modifications de la peau dues à des maladies,
- chez les personnes présentant des cicatrices dans le champ d'application,

- chez les personnes présentant des allergies,
- chez les enfants et les personnes âgées,
- après la prise de médicaments ou d'alcool.

Dans le cas de processus inflammatoires aigus, un rayonnement devrait uniquement avoir lieu après consultation d'un médecin.

Remarques importantes

Avertissement

- En général, la distance par rapport au diffuseur de chaleur infrarouge dépend de la sensibilité individuelle à la chaleur et du traitement. Assurez-vous que la distance entre le diffuseur de chaleur infrarouge et la partie du corps traitée ne soit pas inférieure à 30 cm !
- Limitez toujours la durée d'application et contrôlez la réaction de la peau.
- Utilisez le radiateur thermique infrarouge à une distance de la zone de rayonnement souhaitée telle qu'aucune irritation de la peau, comme des fourmillements, des démangeaisons, des brûlures ou une sensation de chaleur excessive ne puisse être ressentie pendant le traitement. Dans ce cas, interrompez le traitement. Vous pouvez également augmenter la distance de rayonnement et/ou réduire la durée de rayonnement.
- Cet appareil n'est pas destiné à l'irradiation par le haut.
- N'utilisez pas l'appareil à des distances inférieures aux distances indiquées dans ce mode d'emploi.
- Les médicaments, les produits cosmétiques ou les produits alimentaires peuvent le cas échéant conduire à une hypersensibilité ou à une réaction allergique de la peau. Dans ce cas, il doit être immédiatement mis fin au rayonnement.
- En cas de fonctionnement continu de l'appareil, une vigilance et une attention particulières s'imposent.
- N'utilisez pas l'appareil si vous êtes fatigué et que vous risquez de vous endormir pendant le rayonnement !
- Un rayonnement prolongé peut conduire le cas échéant à une brûlure de la peau.
- Les enfants ne sont pas conscients des dangers liés aux appareils électriques. Assurez-vous que l'appareil ne puisse pas être utilisé par des enfants sans surveillance.
- N'utilisez pas l'appareil dans un environnement pelucheux ou poussiéreux.

Réparation

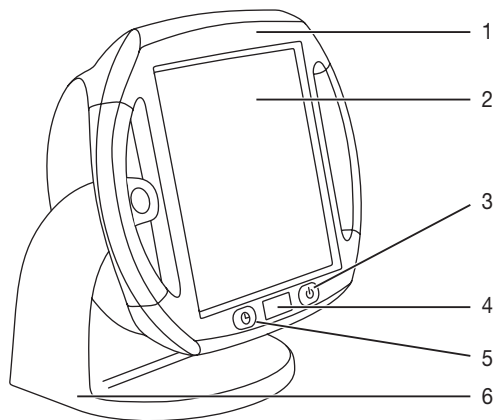
Avertissement

Risque de choc électrique !

- Vous ne devez ouvrir l'appareil que pour remplacer l'ampoule. N'essayez en aucun cas de réparer l'appareil, faute de quoi un fonctionnement irréprochable ne sera plus garanti. Le non-respect de cette consigne annulera la garantie.
- Pour toute réparation, adressez-vous au service client ou à un revendeur agréé.

6. Description de l'appareil

Aperçu



- 1 Boîtier orientable avec poignées
- 2 Vitre
- 3 Interrupteur Marche/Arrêt
- 4 Affichage du temps restant
- 5 Touche de sélection de la durée
- 6 Pied de l'appareil avec chemin de câble intégré pour l'enroulement du câble d'alimentation secteur.

Diffuseur de chaleur infrarouge avec minuteur réglable (1 à 15 minutes) et boîtier orientable (0 à 50 degrés).

- Le minuteur désactive automatiquement l'appareil après la fin de la durée réglée.
- Le boîtier orientable permet un réglage individuel du diffuseur de chaleur infrarouge.

7. Mise en service

Avant la mise en service

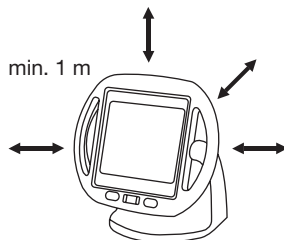
⚠ Attention

- L'emballage doit être retiré avant l'utilisation de l'appareil.
- Vérifiez si l'appareil présente des signes d'usure ou d'endommagement. Si l'appareil est endommagé, ne l'utilisez pas et adressez-vous à votre revendeur ou au service client indiqué en cas de doute.
- Le fabricant ne peut être tenu pour responsable des dommages causés par une utilisation inappropriée ou non conforme.
- Protégez l'appareil de la poussière, la saleté et l'humidité.

Déballage et installation

⚠ Avertissement

- L'appareil ne doit pas être couché ni installé de biais.
- La distance minimale entre des objets inflammables et le diffuseur de chaleur infrarouge ne doit pas être inférieure à 1 mètre.



- Ne posez pas l'appareil sur des objets inflammables tels que nappes ou moquettes.
- N'approchez pas d'objets facilement inflammables ou risquant de fondre à proximité de l'appareil.
- N'accrochez pas l'appareil au mur ou au plafond.
- N'utilisez pas l'appareil en plein air.

- Veuillez protéger l'appareil contre les chocs.
- Déroulez entièrement le câble d'alimentation secteur.
- Placez l'appareil sur une surface stable et plane.
- Branchez la prise sur le secteur.
- Mettez l'appareil en marche par le biais de l'interrupteur Marche/Arrêt (3). L'affichage du temps restant (4) indique 15 minutes.

Attention

- Évitez les chocs en cours de fonctionnement et pendant la phase de refroidissement, afin d'éviter d'endommager l'ampoule.
- Réglez la durée de traitement souhaitée (1 à 15 minutes) en appuyant plusieurs fois sur touche de sélection de la durée (5).
- La durée réglée est affichée au niveau de l'affichage du temps restant (4).

Préparation du traitement

- Placez-vous devant l'appareil de manière à pouvoir profiter en toute détente du traitement de la partie du corps concernée.
- En inclinant la lampe à infrarouge, réglez la direction optimale de l'appareil vers la partie du corps à traiter.
- En principe, la distance avec le diffuseur de chaleur dépend de la sensibilité individuelle à la chaleur et du traitement.
- **Assurez-vous que la distance entre le diffuseur de chaleur et la partie du corps traitée ne soit pas inférieure à 30 cm.**
- À une distance de traitement inférieure à 30 cm, il est nécessaire d'utiliser des lunettes de protection, conformément aux exigences de la norme EN 171:2002. À une distance de traitement supérieure à 30 cm, il suffit de fermer les yeux.

ATTENTION : Ne regardez jamais directement la lumière infrarouge sans lunettes de protection.

N'utilisez pas l'appareil de façon ininterrompue pendant une durée supérieure à 15 minutes, risque de surchauffe ! Laissez l'appareil refroidir avant de le réutiliser.

Durée de traitement

Attention

- Risque de brûlures : avant de mettre l'appareil en marche, retirez les pièces métalliques telles que boucles de ceinture, colliers, soutiens-gorges, bijoux ou piercings de la zone à traiter, étant donné qu'elles risquent de s'échauffer fortement.

Pour commencer, nous recommandons de sélectionner une durée de traitement courte. Même en cas d'utilisation correcte de l'appareil, la peau de certaines personnes peut toutefois être plus sensible au rayonnement de la chaleur (p. ex. fortes rougeurs, formation d'ampoules, démangeaisons, forte transpiration) ou réagir de façon allergique.

8. Utilisation

Démarrage de l'appareil

Attention

- Fermez/recouvrez les yeux en permanence pendant le rayonnement du visage !
- Appuyez sur l'interrupteur Marche/Arrêt (3).
- L'appareil se met automatiquement en marche après un court instant.
- Appuyez sur la touche de sélection de la durée (5) pour régler la durée de traitement souhaitée (1 à 15 minutes).
- La durée de traitement peut être réajustée individuellement en appuyant sur la touche de sélection de la durée (5) en cours de fonctionnement.
- Le diffuseur de chaleur se désactive automatiquement après la fin de la durée réglée.
- En cas de poursuite du traitement, il suffit d'actionner la touche de sélection de la durée (5) pour régler à nouveau votre durée de traitement individuelle.

Attention

- Ne touchez pas la vitre chaude.
- Si vous souhaitez terminer le traitement, arrêtez tout d'abord l'appareil à l'aide de l'interrupteur Marche/Arrêt (3), puis débranchez la fiche secteur.

Pendant le traitement

- Contrôlez régulièrement la partie du corps soumise au rayonnement et la réaction de la peau. En cas de signe d'hypersensibilité ou de réaction allergique, cessez immédiatement le rayonnement et consultez un médecin.
- L'appareil peut être arrêté à tout moment en appuyant sur l'interrupteur Marche/Arrêt (3).
- Lorsqu'il est chaud, l'appareil ne doit pas être recouvert ni emballé.

Après le traitement

- Pour refroidir l'appareil, le ventilateur continue de tourner 5 minutes après la fin du temps d'utilisation. Ne débranchez pas le produit pendant ce laps de temps.
- Dès que le processus de ventilation est terminé, le ventilateur s'éteint. Éteignez l'appareil et débranchez la prise du secteur.

9. Nettoyage, remplacement et conservation du diffuseur de chaleur infrarouge

Nettoyage

Attention

Avant chaque nettoyage, l'appareil doit être éteint, débranché du secteur et complètement refroidi.

Attention

- Assurez-vous que l'eau ne s'infiltre pas à l'intérieur !
- Ne lavez pas l'appareil au lave-vaisselle !

L'appareil peut être nettoyé à l'aide d'un chiffon humide. N'utilisez pas de produits de nettoyage contenant des solvants. Il est recommandé de nettoyer l'appareil après chaque utilisation.

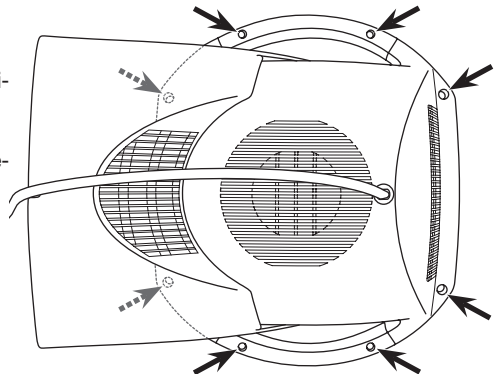
Remplacement du diffuseur de chaleur infrarouge

Veillez noter qu'en cas de remplacement d'une ampoule défectueuse, seule une ampoule de même type doit être utilisée.

Avertissement

Risque de choc électrique !

- Avant de remplacer l'ampoule, débrancher le câble d'alimentation secteur de la prise de courant !
- Risque de brûlures au niveau des surfaces chaudes !
- Avant de commencer la réparation, laisser refroidir entièrement l'appareil !
- Les ampoules sont exclues de la garantie.



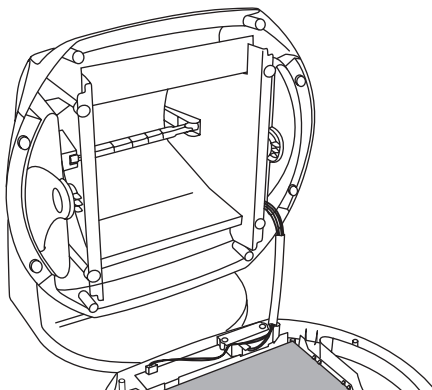
Procédure

1. Posez l'appareil refroidi avec le côté vitre céramique sur une surface plane.
2. À l'aide d'un tournevis cruciforme approprié, dévissez les huit vis au dos de l'appareil.
3. Redressez le boîtier, en laissant reposer la partie avec la vitre en céramique sur le support.
4. Saisissez l'ampoule refroidie par l'extrémité gauche ou droite et dirigez-la avec précaution vers la droite ou vers la gauche.
5. Tirez à présent l'ampoule hors du socle, vers l'avant.

i Remarque

Insérer la nouvelle ampoule avec un chiffon, ne pas la saisir avec les doigts nus, étant donné que la couche de graisse sur la peau peut endommager l'ampoule.

6. Insérez la nouvelle ampoule dans le socle. La mise en place de la nouvelle ampoule s'effectue dans l'ordre inverse du démontage.
7. Refermez l'appareil. La fermeture de l'appareil s'effectue dans l'ordre inverse de l'ouverture.



Assurez-vous que plus aucun objet ne reste dans le boîtier et qu'aucun câble ne soit coincé !

Conservation

Débranchez la fiche secteur et laissez refroidir complètement l'appareil avant de le déplacer. Conservez de préférence le diffuseur de chaleur dans son emballage d'origine, dans un endroit sec.

10. Pièces de rechange et consommables

Les pièces de rechange et les consommables sont disponibles à l'adresse du service après-vente concerné (cf. la liste des adresses du service après-vente). Précisez la référence appropriée.

| Désignation | Numéro d'article ou référence |
|--|-------------------------------|
| Diffuseur de chaleur de rechange Type : ampoule halogène 220 – 240 V/300 W Longueur 118 mm pour socle R7S | 162.620 |

11. Élimination

Dans l'intérêt de la protection de l'environnement, l'appareil ne doit pas être jeté avec les ordures ménagères à la fin de sa durée de service.

L'élimination doit se faire par le biais des points de collecte compétents dans votre pays. Veuillez éliminer l'appareil conformément à la directive européenne – WEEE (Waste Electrical and Electronic Equipment) relative aux appareils électriques et électroniques usagés.

Pour toute question, adressez-vous aux collectivités locales responsables de l'élimination et du recyclage de ces produits.



12. Caractéristiques techniques

| | |
|-------------------------------|---|
| Connexion au secteur | 220 V – 240 V CA / 50 – 60 Hz |
| Consommation | 300 W |
| Minuteur | Réglable de 1 à 15 minutes, par pas de 1 minute |
| max. Intensité du rayonnement | 490 W/m ² pour 30 cm |
| Dimensions (L x H x P) | 270 x 285 x 195 mm |
| Poids | Environ 1,5 kg |

| | |
|--|--|
| Conditions d'utilisation | Température : de 10 °C à 35 °C Humidité relative de l'air : ≤ 90 %, 700 - 1060 hPa de pression ambiante |
| Conditions de stockage et de transport | Température : de -10 °C à 50 °C Humidité relative de l'air : ≤ 90 %, 700 - 1060 hPa de pression ambiante |
| Classe de sécurité | II |
| Vie attendue de l'appareil | 2000 heures |

Cet appareil est en conformité avec la norme européenne EN 60601-1-2 et répond aux exigences de sécurité spéciales relatives à la compatibilité électromagnétique. Veuillez noter que les dispositifs de communication HF portables et mobiles sont susceptibles d'influer sur cet appareil. Pour plus de détails, veuillez contacter le service après-vente à l'adresse mentionnée ou vous reporter à la fin du mode d'emploi.

Cet appareil est conforme aux exigences de la directive européenne 93/42/EEC sur les produits médicaux et ses amendements ainsi que la loi sur les produits médicaux.

Le numéro de série se trouve sur l'appareil ou sur le compartiment à piles.

Nous nous réservons le droit d'effectuer des modifications techniques pour améliorer et faire évoluer le produit. Les variations de couleur de la vitre durant l'utilisation sont liées à la production et n'ont aucune répercussion sur le fonctionnement et la qualité.

13. Garantie/Maintenance

La société Beurer GmbH, sise Söflinger Straße 218, 89077 Ulm, Allemagne, (ci-après désignée « Beurer ») propose une garantie pour ce produit dans les conditions suivantes et dans la mesure prévue ci-après.

Les conditions de garantie suivantes n'affectent en rien les obligations de garantie du vendeur découlant du contrat de vente conclu avec l'acheteur.

La garantie s'applique également sans préjudice de la responsabilité légale obligatoire.

Beurer garantit le bon fonctionnement et l'intégrité de ce produit.

La période de garantie mondiale est de 3 ans à compter de la date d'achat par l'acheteur du produit neuf et non utilisé.

Cette garantie ne s'applique qu'aux produits achetés par l'acheteur en tant que consommateur et utilisés uniquement à des fins personnelles dans le cadre d'une utilisation domestique.

Le droit allemand s'applique.

Si, au cours de la période de garantie, ce produit s'avère incomplet ou défectueux conformément aux dispositions suivantes, Beurer s'engage à proposer gratuitement un remplacement ou une réparation conformément aux présentes Conditions de garantie.

Si l'acheteur souhaite faire valoir la garantie, il doit d'abord s'adresser au revendeur local : cf. liste « Service client à l'international » ci-jointe pour connaître les adresses du service après-vente.

L'acheteur recevra ensuite des informations complémentaires concernant le déroulement de la demande de garantie, par exemple, l'adresse à laquelle envoyer le produit et les documents requis.

Une demande de garantie ne peut être prise en compte que si l'acheteur présente

- une copie de la facture/du reçu et
- le produit d'origine

à Beurer ou à un partenaire autorisé de Beurer.

La présente Garantie exclut expressément

- toute usure découlant de l'utilisation ou de la consommation normale du produit ;
- les accessoires fournis avec le produit qui s'usent ou qui sont consommés dans le cadre d'une utilisation normale du produit (par exemple, piles, piles rechargeables, manchettes, joints, électrodes, ampoules, embouts et accessoires pour inhalateur) ;
- les produits utilisés, nettoyés, stockés ou entretenus de manière inappropriée et/ou contraire aux conditions d'utilisation, ainsi que les produits ouverts, réparés ou modifiés par l'acheteur ou par un service client non agréé par Beurer ;
- les dommages survenus lors du transport entre le fabricant et le client ou entre le service client et le client ;
- les produits achetés en tant qu'article de second choix ou d'occasion ;
- les dommages consécutifs qui résultent d'une défaillance du produit (dans ce cas, toutefois, des réclamations peuvent être soulevées relatives à la responsabilité du fait des produits ou à d'autres dispositions légales obligatoires relatives à la responsabilité).

Les réparations ou le remplacement complet ne prolongent en aucun cas la période de garantie.



Lea atentamente estas instrucciones de uso, consérvelas para su futura utilización, póngalas a disposición de otros usuarios y respete las indicaciones.

Estimada cliente, estimado cliente,

nos alegramos de que haya elegido un producto de nuestra colección. Nuestro nombre es sinónimo de productos de alta y comprobada calidad en el ámbito de aplicación de calor, peso, presión arterial, temperatura corporal, pulso, tratamiento suave, masaje, belleza y aire.

Atentamente,
El equipo de Beurer

Índice

| | | | |
|--|----|--|----|
| 1. Volumen de suministro | 31 | 8. Aplicación | 36 |
| 2. Para conocerlo | 31 | 9. Limpiar, sustituir el radiador infrarrojo y guardar ... | 36 |
| 3. Aclaración de los símbolos..... | 32 | 10. Piezas de repuesto y de desgaste | 38 |
| 4. Indicaciones de advertencia y de seguridad..... | 32 | 11. Eliminación | 38 |
| 5. Uso correcto | 33 | 12. Características técnicas | 38 |
| 6. Descripción del aparato | 34 | 13. Garantía/Asistencia | 39 |
| 7. Puesta en marcha..... | 35 | | |

1. Volumen de suministro

Compruebe que el envoltorio del aparato esté intacto y que su contenido esté completo. Antes de utilizar el aparato deberá asegurarse de que ni este ni los accesorios presentan daños visibles y de que se retira el material de embalaje correspondiente. En caso de duda no lo use y póngase en contacto con su distribuidor o con la dirección del servicio de atención al cliente indicada.

- 1 x Radiador de calor infrarrojo
- 1 x Estas instrucciones de uso

2. Para conocerlo












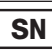
Mediante la irradiación con luz infrarroja se transmite calor a la persona. La piel irradiada se irriga con mayor fuerza y el volumen del metabolismo en el campo térmico aumenta. La luz infrarroja actúa sobre el organismo estimulando los mecanismos curativos, por lo que permiten reforzar los procesos de curación de forma selectiva.

La luz infrarroja puede utilizarse, por ejemplo, como terapia adicional para el tratamiento de enfermedades otorrinolaringológicas, así como ayuda en cosmética y cuidado del cutis, especialmente en el caso de pieles impuras. El calor infrarrojo puede también en el tratamiento de tensión muscular y resfriados ya que con él se estimula el riego sanguíneo. Pero pregunte primero a su médico de cabecera si su uso es conveniente para cada caso en particular, desde un punto de vista médico. El aparato ha sido equipado con un cristal cerámico „Ceramic Infrared“ de alta calidad. Los cristales cerámicos también se utilizan en placas de cocción y, junto con la lámpara, proporcionan una irradiación infrarroja intensa y segura con una protección total contra rayos UV.

Asimismo, el aparato cuenta con una función de ahorro de energía. De este modo, cuando el interruptor de alimentación está desconectado, no se consume energía.

3. Aclaración de los símbolos

En las instrucciones y en la placa de características se utilizan los símbolos siguientes:

| | |
|--|--|
|  | ADVERTENCIA Avisa de peligros de lesiones o peligros para su salud. |
|  | ATENCIÓN Instrucción de seguridad relativa a posibles daños del aparato/accesorios. |
|  | Indicación Señala informaciones importantes. |
|  | Leer las instrucciones de uso |
|  | Clase de protección II |
|  | Atención, superficie caliente |
|  | Distancia |
|  | Eliminar el embalaje respetando el medioambiente. |
|  | Eliminación según la Directiva europea sobre residuos de aparatos eléctricos y electrónicos (WEEE). |
|  | Fabricante |
|  | El sello CE certifica que este aparato cumple los requisitos establecidos en la Directiva 93/42/EEC relativa a los productos sanitarios. |
|  | Símbolo de certificación para aquellos productos que se exportan a la Federación Rusa y a los países de la CEI |
| IP 21 | Protección contra cuerpos extraños sólidos con un diámetro de 12,5 mm y superior y contra goteo vertical de agua |
|  | Número de série |

4. Indicaciones de advertencia y de seguridad

Seguridad eléctrica

El aparato está protegido contra el sobrecalentamiento por un termofusible automático.

Advertencia

- **Cualquier tipo de uso indebido puede ser peligroso.**
- El aparato solo debe conectarse a la tensión de alimentación indicada en la placa de características.
- Utilice una conexión a red fácilmente accesible para poder desenchufar rápidamente en caso necesario.
- No tocar el enchufe con las manos húmedas, ¡peligro de descarga eléctrica!
- Coloque el cable de la red de modo que nadie pueda tropezar con él.
- Extraiga el enchufe de la toma de corriente siempre que no utilice el aparato, cuando lo limpie, o en caso de que se produzcan averías, humo o ruidos. Para desenchufar, tirar del enchufe y no del cable.
- Maneje con cuidado el cable de alimentación (riesgo de estrangulación y asfixia).

- Antes de su uso, asegúrese de que el aparato y los accesorios no presenten ningún daño visible. En caso de dudas, no lo utilice y consulte a su distribuidor o a la dirección del Servicio de Atención al Cliente indicada. Esto se refiere sobre todo a arañazos y grietas en el cristal o grietas en la carcasa.
- En caso de deterioro del cable de red o de la carcasa, consulte al servicio de atención al cliente o al distribuidor; en caso de inobservancia existe peligro de descarga eléctrica.
- Solo se garantiza que el aparato esté desconectado si se ha sacado el enchufe de la toma de corriente.
- Si el cable de alimentación de red de este aparato se daña, deberá sustituirse. Si el cable no se puede extraer, el aparato deberá sustituirse.

Indicaciones de seguridad para su salud

Advertencia

- **¡Peligro de quemaduras!** El cristal del filtro y la carcasa del aparato se calientan mucho durante el funcionamiento. Al tocarlos existe riesgo de quemaduras.
- No tocar el cristal caliente al pulsar los botones (On/Off, temporizador). Existe riesgo de quemaduras.
- Dejar siempre que el aparato se enfríe antes de tocarlo.
- Desenchufe siempre el aparato y déjelo enfriar antes de volver a guardarlo en la caja.
- El aparato no debe tocarse con las manos húmedas cuando esté conectado.
- El aparato no debe estar expuesto a salpicaduras de agua.
- El aparato solo debe ponerse en funcionamiento cuando esté totalmente seco.

5. Uso correcto

El aparato ha sido previsto solo para la irradiación del cuerpo humano. Cualquier otro tipo de uso será considerado como indebido. Este aparato no está destinado a un uso industrial, es solo apto para un uso doméstico.

Manipulación segura

- Este aparato no es apropiado para ser utilizado por niños ni personas con discapacidades físicas, sensoriales o psíquicas, o que no cuenten con experiencia suficiente o con el conocimiento necesario, si no es bajo la supervisión de una persona que vele por su seguridad o tras haber recibido de ella instrucciones para el manejo del aparato.
- Mantenga el material de embalaje fuera del alcance de los niños (peligro de asfixia).
- No utilizar en bebés ni niños pequeños.
- Este aparato no se ha diseñado para utilizarse en cambiadores de pañales, cunas ni similares.
- No utilice nunca el aparato cerca del agua.
- El aparato no deberá volver a usarse si se ha caído al suelo, ha sido expuesto a una humedad extrema o presenta otro tipo de daños.
- El aparato no debe ser sumergido en agua o líquidos y no debe permitirse la penetración de ningún líquido en el aparato.
- No deje sin vigilancia el aparato durante su funcionamiento.
- Desconecte el aparato inmediatamente si está defectuoso o si existen anomalías en su funcionamiento.

¿Cuándo no debe utilizarse el aparato?

Advertencia

Se recomienda no utilizar el aparato en los siguientes casos para evitar daños en la salud:

- En personas sin sensibilidad al calor.

La sensibilidad al calor puede verse limitada o aumentada en los siguientes casos:

- en pacientes diabéticos,
- en personas con somnolencia, demencia o problemas de concentración,
- en personas con alteraciones en la piel debidas a una enfermedad,
- en personas con áreas de piel cicatrizadas en la zona de aplicación,
- en personas con alergias,
- en niños y personas mayores,
- tras el consumo de medicamentos o de alcohol.

En procesos inflamatorios agudos, la irradiación solo deberá efectuarse tras haberlo consultado previamente con un médico.

Indicaciones importantes

⚠ Advertencia

- En general, la distancia a la que debe colocarse el radiador de calor infrarrojo depende de la sensibilidad al calor individual o del respectivo tratamiento. Observe que la distancia entre el radiador de calor infrarrojo y la parte del cuerpo irradiada nunca sea menor de 30 cm.
- Limite siempre la duración de la aplicación y controle la reacción de la piel.
- Utilice el radiador de calor infrarrojo exclusivamente a una distancia tal de la zona que desee tratar que durante el tratamiento no se produzcan irritaciones de la piel, como hormigueo, picor, ardor o sensibilidad demasiado alta al calor. En este caso interrumpa el tratamiento. Como alternativa, aumente la distancia y/o reduzca la duración del tratamiento.
- Este aparato no se ha diseñado para la irradiación desde arriba.
- Respete las distancias mínimas indicadas en estas instrucciones.
- Los medicamentos, los cosméticos o los alimentos pueden provocar, bajo determinadas circunstancias, una reacción alérgica o hipersensible de la piel. En este caso, la irradiación deberá finalizarse de inmediato.
- Si el aparato se utiliza en régimen continuo, deberá tener especial cuidado y prestar gran atención.
- No utilice el aparato si está cansado y existe el peligro de que se quede dormido durante la irradiación
- Una irradiación demasiado larga puede también provocar quemaduras en la piel.
- Los niños no son conscientes del peligro de los aparatos eléctricos. Asegúrese de que los niños no utilicen el aparato sin vigilancia.
- No utilice este aparato en un entorno polvoriento y con pelusas.

Reparación

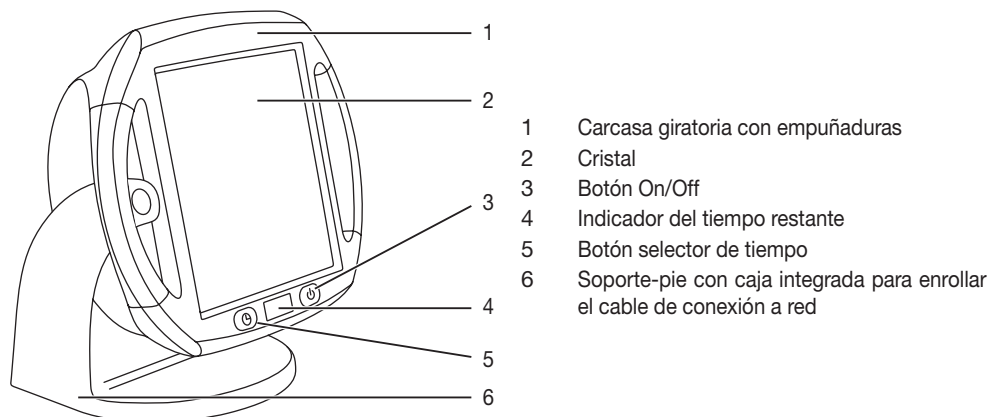
⚠ Advertencia

¡Peligro de descarga eléctrica!

- Solo deberá abrir el aparato para cambiar la lámpara. No intente en ningún caso reparar el aparato, de lo contrario no podrá garantizarse un funcionamiento correcto. La garantía expirará en caso de inobservancia.
- En caso de reparaciones, diríjase al Servicio de Atención al Cliente o a un distribuidor autorizado.

6. Descripción del aparato

Vista general



Radiador de calor Infrarrojo con temporizador ajustable (de 1 a 15 minutos) y carcasa giratoria (de 0 a 50 grados).

- El temporizador desconecta automáticamente el aparato una vez transcurrido el tiempo ajustado.
- La carcasa giratoria permite un posicionamiento individual del radiador de calor infrarrojo.

7. Puesta en marcha

Antes de la puesta en funcionamiento

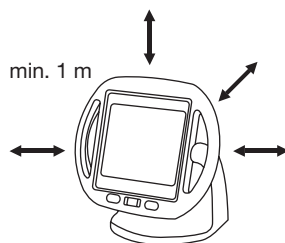
⚠ Atención

- Antes de utilizar el aparato debe retirar todo el material de embalaje.
- Compruebe que el aparato no presente signos de desgaste o desperfectos. En caso de duda, no utilice el aparato si presenta algún desperfecto y diríjase a su distribuidor o a la dirección indicada del Servicio de Atención al Cliente.
- El fabricante no se hará responsable de los daños causados por un uso incorrecto o indebido.
- Proteja el aparato del polvo, la suciedad y la humedad.

Desembalaje e instalación

⚠ Advertencia

- El aparato no debe ponerse en posición horizontal o inclinada.
- La distancia mínima entre los objetos inflamables y el radiador infrarrojo no debe ser menor de 1 metro.



- Compruebe siempre que el aparato no esté colocado sobre objetos inflamables como manteles o moquetas.
- No coloque cerca del aparato objetos que puedan inflamarse o fundirse fácilmente.
- No cuelgue el aparato en el techo o en la pared.
- No utilice el aparato al aire libre.
- Proteja el aparato de golpes fuertes.
- Desenrolle el cable de conexión a red completamente.
- Coloque el aparato sobre una superficie estable y lisa.
- Introduzca el enchufe en la toma de corriente.
- Conecte el aparato con el botón On/Off (3). El indicador del tiempo restante (4) indica 15 minutos.

⚠ Atención

- Evite golpes durante el funcionamiento y la fase de enfriamiento, ya que se pueden producir daños en la lámpara.
- Configure el tiempo de tratamiento deseado (de 1 a 15 minutos) presionando varias veces el botón selector de tiempo (5).
- El tiempo configurado se muestra en el indicador de tiempo restante (4).

Preparar el tratamiento

- Colóquese delante del aparato de tal manera que pueda disfrutar relajadamente del tratamiento de la zona del cuerpo en cuestión.
- Incline el radiador de infrarrojos hasta conseguir un enfoque óptimo del aparato hacia la zona del cuerpo que desea tratar.
- En principio, la distancia a la que se pone el radiador de calor depende de la sensibilidad al calor individual y del tratamiento respectivo.
- **Asegúrese de que la distancia entre el radiador de calor y la zona del cuerpo irradiada nunca sea inferior a 30 cm.**
- Si la distancia del tratamiento es inferior a 30 cm, deben utilizarse gafas de protección conformes con los requisitos especificados en EN 171:2002. Si la distancia del tratamiento es superior a 30 cm, basta con cerrar los ojos.

ATENCIÓN: No mire nunca directamente a la luz infrarroja sin gafas de protección.

No utilice el aparato durante más de 15 minutos seguidos: ¡peligro de sobrecalentamiento! Deje que el aparato se enfríe antes de volver a usarlo.

Duración del tratamiento

Atención

- Riesgo de quemaduras: Antes de conectar el aparato, retire de la zona que va a tratar cualquier objeto metálico, como hebillas de cinturón, collares, sujetadores, joyas o piercings, ya que estos objetos pueden alcanzar temperaturas muy altas.

Al principio se recomienda escoger una duración de irradiación más corta. Sin embargo, la piel de cada individuo puede reaccionar a la irradiación de calor de forma alérgica o hipersensible (por ejemplo, marcado enrojecimiento, formación de ampollas, escozor, sudor intenso) aun cuando el aparato se utilice correctamente.

8. Aplicación

Encender el aparato

Atención

- Si va a irradiar la cara, cierre/tápese los ojos.
- Presione el botón On/Off (3).
- El aparato se conecta automáticamente tras un corto período de tiempo.
- Presione el botón selector de tiempo (5) para configurar la duración deseada del tratamiento (de 1 a 15 minutos).
- La duración del tratamiento se puede ajustar individualmente presionando el botón selector de tiempo (5) durante el funcionamiento.
- Tras concluir el tiempo configurado, el radiador de calor se desconecta automáticamente.
- En caso de desear otro tratamiento, solo deberá pulsar el botón selector de tiempo (5) para volver a configurar su tiempo individual de tratamiento.

Atención

- No tocar el cristal caliente.
- Si desea finalizar el tratamiento, desconecte primero el aparato con el botón On/Off (3) y extraiga después el enchufe de la toma de corriente.

Durante el tratamiento

- Controle periódicamente la zona del cuerpo irradiada y la reacción de la piel. Si observa síntomas de hipersensibilidad o de reacción alérgica, interrumpa inmediatamente la irradiación y consulte a un médico.
- El aparato puede desconectarse en cualquier momento presionando el botón On/Off (3).
- El aparato no debe guardarse cubierto, tapado o embalado cuando esté caliente.

Tras el tratamiento

- Para enfriar el aparato, el ventilador sigue funcionando 5 minutos una vez transcurrido el tiempo de aplicación. No apague el aparato durante este tiempo.
- El ventilador se apagará en cuanto finalice el proceso de enfriamiento. Apague el aparato y desenchufe el conector de la toma de corriente.

9. Limpiar, sustituir el radiador infrarrojo y guardar

Limpiar

Atención

Antes de cualquier limpieza, el aparato debe desconectarse separado de la red y debe haberse enfriado completamente.

Atención

- Procure que no entre agua en el aparato.
- No lavar el aparato en el lavavajillas.

El aparato puede limpiarse con un paño húmedo. No utilice ningún detergente que contenga disolvente. Se recomienda limpiar el aparato después de cada uso.

Sustituir el radiador infrarrojo

Tenga en cuenta que una lámpara defectuosa solo debe sustituirse con otra lámpara del mismo tipo.

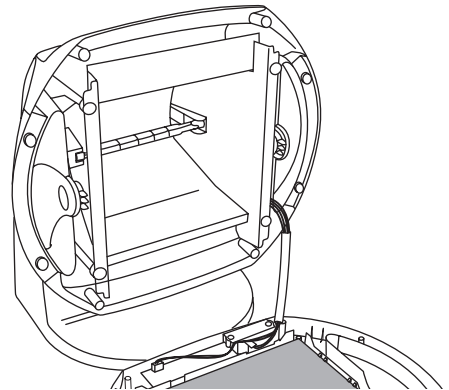
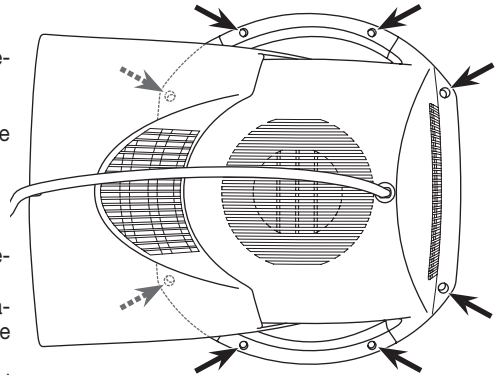
Advertencia

¡Peligro de descarga eléctrica!

- Antes de sustituir la lámpara, extraer el cable de conexión a la red de la toma de corriente.
- ¡Peligro de quemaduras en las superficies calientes!
- Dejar que el aparato se enfríe por completo antes de comenzar con la reparación.
- Las lámparas no están incluidas en la garantía.

Modo de proceder

1. Colocar el aparato, una vez enfriado, con el cristal cerámico sobre una superficie plana.
2. Desenroscar los 8 tornillos de la parte trasera del aparato con un destornillador adecuado para tornillos de cabeza ranurada en cruz.
3. Levantar la carcasa dejando la parte delantera con el cristal cerámico sobre la superficie.
4. Toque la lámpara enfriada por el extremo izquierdo o derecho y presiónela cuidadosamente hacia la derecha o la izquierda.
5. Ahora saque la lámpara del portalámparas hacia delante.



Nota

Coloque la nueva lámpara solo con un paño y no con los dedos, ya que la capa de grasa de la piel podría dañar la lámpara.

6. Coloque la nueva lámpara en el portalámparas. La colocación de la nueva lámpara se efectúa en el orden inverso al desmontaje de la misma.
7. Vuelva a cerrar el aparato. El cierre del aparato se efectúa en el orden inverso a la apertura del mismo.

Asegúrese de que no queda ningún objeto dentro de la carcasa ni ningún cable aprisionado.

Guardar

Desenchufe el aparato y deje que se enfríe completamente antes de moverlo.

Guarde el radiador de calor, a ser posible, en su embalaje original en un lugar seco.

10. Piezas de repuesto y de desgaste

Las piezas de repuesto y de desgaste pueden adquirirse a través de la correspondiente dirección de servicio técnico (indicada en la lista de direcciones de servicios técnicos). Indique el número de pedido correspondiente.

| Denominación | Número de artículo o de pedido |
|--|--------------------------------|
| Radiador de recambio Tipo: lámpara halógena de 220-240V/300W y 118 mm de longitud para zócalo R7S | 162.620 |

11. Eliminación

A fin de preservar el medio ambiente, cuando el aparato cumpla su vida útil no lo tire con la basura doméstica. Se puede desechar en los puntos de recogida adecuados disponibles en su zona. Deseche el aparato según la Directiva europea sobre residuos de aparatos eléctricos y electrónicos (RAEE). Para más información, póngase en contacto con la autoridad municipal competente en materia de eliminación de residuos.



12. Características técnicas

| | |
|--|---|
| Alimentación de red | CA 220 V – 240 V / 50 – 60 Hz |
| Consumo de potencia | 300 W |
| Temporizador | Configurable de 1 a 15 minutos en intervalos de 1 minuto |
| Máx. Intensidad de irradiación | 490 W/m ² con 30 cm |
| Dimensiones (L x Al x An) | 270 x 285 x 195 mm |
| Peso | Aprox. 1,5 kg |
| Condiciones de funcionamiento | Temperatura: 10 °C a 35 °C Humedad relativa del aire: ≤ 90 %, presión ambiente, 700 - 1060 hPa |
| Condiciones de almacenamiento y transporte | Temperatura: -10 °C a 50 °C Humedad relativa del aire: ≤ 90 %, presión ambiente, 700 - 1060 hPa |
| Clase de protección | II |
| Vida útil esperada del aparato | 2000 horas |

Este aparato cumple con la normativa europea EN60601-1-2 y está sujeto a medidas de precaución especiales relativas a la compatibilidad electromagnética. Tenga en cuenta que los dispositivos de comunicación portátiles y móviles de alta frecuencia pueden afectar a este aparato. Puede solicitar información más precisa al servicio de atención al cliente en la dirección indicada en este documento o leer el final de las instrucciones de uso.

Este aparato satisface los requisitos especificados en las directrices europeas sobre productos sanitarios 93/42/EEC y sus complementos, así como la ley alemana sobre productos sanitarios.

El número de serie se encuentra en el aparato o en el compartimento de las pilas.

Queda reservado el derecho a efectuar modificaciones técnicas para la mejora y el perfeccionamiento del producto. Las diferencias en el color del cristal con el aparato en servicio se deben a la técnica productiva y no afectan de ningún modo al rendimiento ni a la calidad.

13. Garantía/Asistencia

Beurer GmbH, Söflinger Straße 218, D-89077 Ulm (en lo sucesivo, «Beurer») concede una garantía para este producto. La garantía está sujeta a las siguientes condiciones y el alcance de la misma se describe a continuación.

Las siguientes condiciones de garantía no afectan a las obligaciones de garantía que la ley prescribe para el vendedor y que emanan del contrato de compra celebrado con el comprador.

La garantía se aplicará además sin perjuicio de las normas legales preceptivas.

Beurer garantiza el perfecto funcionamiento y la integralidad de este producto.

La garantía mundial tiene una validez de 3 años a partir de la fecha de compra del producto nuevo y sin utilizar por parte del comprador.

Esta garantía se ofrece solo para productos que el comprador haya adquirido en tanto que consumidor con fines exclusivamente personales en el marco de una utilización privada en el hogar.

Se aplica la legislación alemana.

En el caso de que, durante el período de garantía, este producto resultara estar incompleto o no funcionara correctamente conforme a lo dispuesto en las siguientes disposiciones, Beurer se compromete a sustituir el producto o a repararlo según las presentes condiciones de garantía.

Cuando el comprador desee recurrir a la garantía lo hará dirigiéndose en primera instancia al distribuidor local: véase la lista adjunta «Servicio internacional» que contiene las distintas direcciones de servicio técnico.

A continuación, el comprador recibirá información pormenorizada sobre la tramitación de la garantía, como el lugar al que debe enviar el producto y qué documentos deberá adjuntar.

El comprador solo podrá invocar la garantía cuando pueda presentar:

- una copia de la factura o del recibo de compra y
- el producto original

a Beurer o a un socio autorizado por Beurer.

Quedan excluidos explícitamente de la presente garantía

- el desgaste que se produce por el uso o el consumo normal del producto;
- los accesorios suministrados con el producto que se desgastan o consumen durante un uso normal (p. ej., pilas, baterías, brazaletes, juntas, electrodos, luminarias, cabezales y accesorios de inhalación);
- productos cuyo uso, limpieza, almacenamiento o mantenimiento sea indebido o vaya contra lo dispuesto en las instrucciones de uso, así como productos que hayan sido abiertos, reparados o modificados por el comprador o por un centro de servicio técnico no autorizado por Beurer;
- daños que se hayan producido durante el transporte entre las instalaciones del fabricante y las del cliente o bien entre el centro de servicio técnico y el cliente;
- productos que se hayan adquirido como productos de calidad inferior o de segunda mano;
- daños derivados que resulten de una falta del producto. En este caso, podrían invocarse eventualmente derechos derivados de la normativa de responsabilidad de productos o de otras disposiciones de responsabilidad legal preceptiva.

Las reparaciones o la sustitución del producto no prolongarán en ningún caso el período de garantía.



Leggere attentamente le presenti istruzioni per l'uso, conservarle per impieghi futuri, renderle accessibili ad altri utenti e attenersi alle indicazioni.

Gentile cliente,

siamo lieti che Lei abbia scelto un prodotto del nostro assortimento. Il nostro marchio è garanzia di prodotti di elevata qualità, controllati nei dettagli, relativi ai settori calore, peso, pressione, temperatura corporea, pulsazioni, terapia dolce, massaggio, Beauty e aria.

Cordiali saluti
Il team Beurer

Contenuto

| | | | |
|--|----|--|----|
| 1. Fornitura | 40 | 8. Impiego..... | 45 |
| 2. Introduzione..... | 40 | 9. Pulizia, sostituzione della lampada a infrarossi e conservazione | 45 |
| 3. Spiegazione dei simboli..... | 41 | 10. Pezzi di ricambio e parti soggette a usura..... | 47 |
| 4. Avvertenze e indicazioni di sicurezza | 41 | 11. Smaltimento | 47 |
| 5. Uso conforme..... | 42 | 12. Dati tecnici..... | 47 |
| 6. Descrizione dell'apparecchio | 43 | 13. Garanzia/Assistenza | 48 |
| 7. Messa in funzione | 44 | | |

1. Fornitura

Controllare l'integrità esterna della confezione e del contenuto. Prima dell'uso assicurarsi che l'apparecchio e gli accessori non presentino nessun danno palese e che il materiale di imballaggio sia stato rimosso. Nel dubbio non utilizzare l'apparecchio e consultare il proprio rivenditore o contattare il Servizio clienti indicato.

- 1 x Radiatore termico a raggi infrarossi
- 1 x Le presenti istruzioni per l'uso

2. Introduzione















Grazie all'irraggiamento con luce a infrarossi, il calore viene trasmesso al corpo del soggetto. La pelle irradiata viene irrorata di più e il metabolismo aumenta. La luce a infrarossi stimola il corpo alla guarigione. Ciò consente di migliorare in modo mirato i processi di guarigione.

La luce a infrarossi può ad esempio essere utilizzata come terapia accompagnatoria nel trattamento di malattie a carico di gola, naso e orecchie nonché come supporto per la cura del viso e della bellezza, in particolare in caso di pelle impura. Inoltre, il calore a infrarossi può essere impiegato a supporto del trattamento di contratture muscolari e raffreddori, poiché con il calore viene stimolata la circolazione. Consultare prima il proprio medico di base per sapere se l'uso sia opportuno a livello medico per il singolo caso. L'apparecchio è dotato di una lastra di vetro ceramica di alta qualità „Ceramic Infrared“. Le lastre di vetro ceramica vengono anche adottate per i fornelli e in combinazione con la lampada consentono l'emissione di raggi infrarossi intensa e sicura con protezione UV del 100%.

Inoltre, l'apparecchio è dotato di una funzione di risparmio energetico. Ciò significa che quando l'interruttore di alimentazione è spento, non vi è alcun consumo di corrente.

3. Spiegazione dei simboli

Nelle presenti istruzioni e sulla targhetta per l'uso sono utilizzati i seguenti simboli:

| | |
|--|--|
|  | AVVERTENZA Avvertenza su pericoli di lesioni o pericoli per la salute. |
|  | ATTENZIONE Avvertenze di sicurezza su possibili danni all'apparecchio/agli accessori. |
|  | Nota Indicazione di informazioni importanti. |
|  | Leggere le istruzioni per l'uso |
|  | Classe di protezione II |
|  | Attenzione, superficie rovente |
|  | Distanza |
|  | Smaltire la confezione nel rispetto dell'ambiente. |
|  | Smaltimento secondo le norme previste dalla Direttiva CE sui rifiuti di apparecchiature elettriche ed elettroniche (WEEE). |
|  | Produttore |
|  | Il marchio CE certifica la conformità ai requisiti di base della direttiva 93/42/EEC sui dispositivi medici. |
|  | Marchio di certificazione per i prodotti esportati nella Federazione Russa e nei paesi CSI |
|  | Protetto contro la penetrazione di corpi solidi di diametro 12,5 mm e superiore, e contro la caduta verticale di gocce d'acqua |
|  | Número de serie |

4. Avvertenze e indicazioni di sicurezza

Sicurezza elettrica

L'apparecchio è protetto contro il surriscaldamento grazie a un termofusibile automatico.

Avvertenza

- **Qualsiasi uso non conforme comporta un pericolo!**
- Collegare l'apparecchio solo alla tensione di rete riportata sulla targhetta.
- Utilizzare una presa di corrente facilmente raggiungibile, in modo da poter rimuovere la spina velocemente quando necessario.
- Non afferrare la spina con le mani umide per evitare il rischio di scosse elettriche.
- Posare il cavo in modo tale che nessuno possa inciamparvi.
- Estrarre sempre la spina quando l'apparecchio non è in uso, prima di pulire l'apparecchio o in caso di guasti e fuoriuscita di fumo e odori. Non tirare il cavo per estrarre la spina.

- Maneggiare con cura il cavo di rete (rischio di strangolamento e asfissia).
- Prima dell'uso assicurarsi che l'apparecchio e gli accessori non presentino nessun danno palese. In caso di dubbio non utilizzare l'apparecchio e consultare il proprio rivenditore o contattare il Servizio clienti indicato. Questo vale soprattutto in caso di graffi o crepe sulla lastra oppure crepe sul corpo.
- In caso di danni al cavo di alimentazione o al corpo dell'apparecchio, rivolgersi al Servizio clienti oppure al rivenditore, in quanto sussiste il pericolo di scossa elettrica.
- Il distacco dalla rete di alimentazione è garantito solo quando la spina viene estratta dalla presa.
- Se il cavo di alimentazione dell'apparecchio è danneggiato, è necessario smaltirlo. Nel caso non sia rimovibile, è necessario smaltire l'apparecchio.

Norme per la sicurezza

Avvertenza

- **Pericolo di ustione!** La lastra e il corpo dell'apparecchio si riscaldano molto durante l'uso. In caso di contatto sussiste pericolo di ustione!
- Quando si utilizzano i pulsanti (On/Off e Timer) non toccare la lastra calda. Sussiste pericolo di ustione.
- Prima di toccare l'apparecchio lasciarlo sempre raffreddare.
- Estrarre sempre la spina e lasciarlo raffreddare l'apparecchio prima di riporlo nella confezione.
- Quando è collegato alla presa elettrica, non afferrare l'apparecchio con le mani umide.
- Non versare acqua sull'apparecchio.
- Utilizzare l'apparecchio solo quando è completamente asciutto.

5. Uso conforme

Il presente apparecchio è concepito esclusivamente per l'irraggiamento del corpo umano. Qualsiasi altro utilizzo è considerato non conforme.

Questo apparecchio non è concepito per l'utilizzo pubblico, ma esclusivamente per l'utilizzo domestico!

Utilizzo sicuro

- L'apparecchio non deve essere utilizzato da persone (compresi bambini) con ridotte capacità fisiche, percettive o intellettive o non in possesso della necessaria esperienza e/o conoscenza, se non sotto la supervisione di una persona responsabile per la loro sicurezza o che fornisca loro le indicazioni per l'uso dell'apparecchio.
- Tenere lontani i bambini dal materiale d'imballaggio (pericolo di soffocamento).
- Non utilizzare per neonati e bambini piccoli.
- Questo apparecchio non è concepito per essere utilizzato su mobili fasciatoio, lettini o simili.
- Non utilizzare mai l'apparecchio vicino all'acqua.
- Se l'apparecchio è caduto, è stato sottoposto a umidità estremamente elevata o ha riportato altri danni, non deve più essere utilizzato.
- L'apparecchio non deve essere immerso in acqua o altri liquidi ed è necessario evitare la penetrazione di liquidi nell'apparecchio.
- Non lasciare incustodito l'apparecchio mentre è in funzione.
- In caso di difetti o malfunzionamenti, spegnere immediatamente l'apparecchio.

Quando non deve essere utilizzato l'apparecchio?

Avvertenza

Per prevenire danni alla salute, si sconsiglia vivamente l'utilizzo dell'apparecchio:

- Su soggetti insensibili al calore.

La sensibilità al calore può essere limitata o aumentata nei seguenti casi:

- in pazienti diabetici,
- in soggetti con sonnolenza, demenza o con disturbi di concentrazione,
- in soggetti con alterazioni cutanee dovute a malattie,
- in soggetti con aree di pelle cicatrizzata nella zona di applicazione,
- in soggetti allergici,
- nei bambini e negli anziani,
- dopo aver assunto medicinali o alcool.

In presenza di processi infiammatori acuti, eseguire l'irraggiamento solo dopo averne discusso con un medico.

Indicazioni importanti

Avvertenza

- La distanza dal radiatore termico a raggi infrarossi dipende fondamentalmente dalla sensibilità individuale al calore e dal trattamento che si desidera effettuare. Prestare attenzione a non superare la distanza di 30 cm tra il radiatore termico a raggi infrarossi e la parte del corpo irradiata!
- Limitare sempre la durata dell'utilizzo e controllare la reazione della pelle.
- Utilizzare la lampada a infrarossi solo a una distanza dalla zona di irraggiamento desiderata che consenta il trattamento senza causare irritazioni cutanee quali fornicolio, prurito, bruciore o sensazione di calore troppo elevata. In questi casi interrompere il trattamento. In alternativa, aumentare la distanza di irraggiamento e/o diminuire la durata.
- Questo apparecchio non è concepito per l'illuminazione dall'alto.
- Non superare la distanza minima indicata in queste istruzioni.
- Farmaci, cosmetici o alimenti possono causare una reazione di ipersensibilità o allergica della pelle. In tal caso interrompere immediatamente l'irraggiamento.
- In caso di funzionamento continuo dell'apparecchio prestare particolare attenzione.
- Non utilizzare l'apparecchio quando si è stanchi e si rischia di addormentarsi durante l'irraggiamento!
- Un irraggiamento troppo lungo può comportare un'ustione della pelle.
- I bambini non sono consapevoli dei pericoli che possono derivare dall'utilizzo di apparecchiature elettriche. Fare in modo che l'apparecchio non venga utilizzato da bambini in assenza di sorveglianza.
- Non utilizzare l'apparecchio in ambienti con pelucchi o polvere.

Riparazione

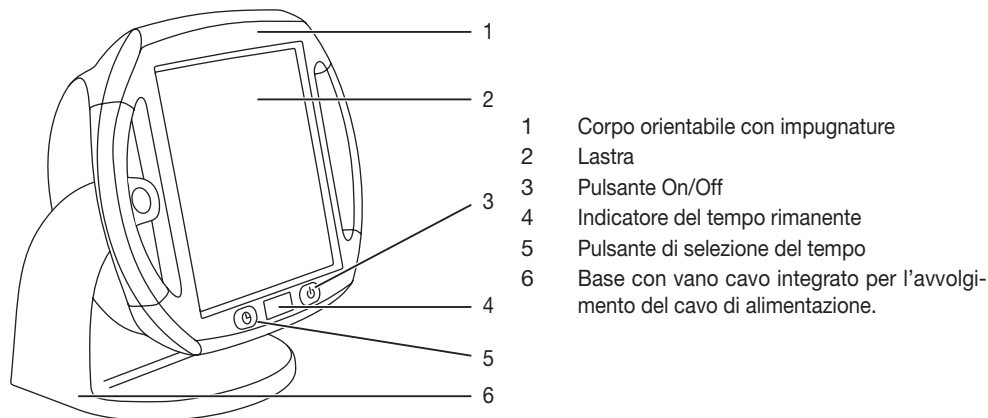
Avvertenza

Pericolo di scossa elettrica!

- È consentito aprire l'apparecchio esclusivamente per sostituire la lampada. Non riparare l'apparecchio per non comprometterne il funzionamento corretto. In caso contrario la garanzia decade.
- Per le riparazioni rivolgersi al Servizio clienti o a un rivenditore autorizzato.

6. Descrizione dell'apparecchio

Panoramica



Radiatore termico a raggi infrarossi con timer impostabile (da 1 a 15 minuti) e corpo orientabile (da 0 a 50 gradi).

- Il timer spegne automaticamente l'apparecchio dopo il tempo impostato.
- Il corpo orientabile consente un'impostazione personale del radiatore termico a raggi infrarossi.

7. Messa in funzione

Prima della messa in funzione

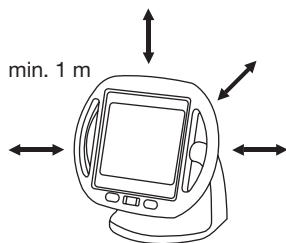
⚠ Attenzione

- Prima dell'utilizzo dell'apparecchio, rimuovere tutti i materiali di imballaggio.
- Verificare la presenza di eventuali segni di usura o danni sull'apparecchio. Se danneggiato e in caso di dubbi non utilizzare l'apparecchio e consultare il proprio rivenditore o contattare il Servizio clienti indicato.
- Il produttore non risponde di danni causati da un uso inappropriato o non conforme.
- Proteggere l'apparecchio da polvere, sporcizia e umidità.

Disimballaggio e collocazione

⚠ Avvertenza

- L'apparecchio non può essere posizionato disteso o inclinato.
- La distanza minima tra oggetti infiammabili e il radiatore termico a infrarossi non deve essere inferiore a 1 metro.



- Non posizionare l'apparecchio sopra a oggetti infiammabili quali tovaglie o tappeti.
- Non avvicinare all'apparecchio a oggetti che si infiammano o fondono facilmente.
- Non appendere l'apparecchio alla parete o al soffitto.
- Non utilizzare l'apparecchio all'aperto.
- Proteggere l'apparecchio dagli urti.
- Sbrogliare completamente il cavo di alimentazione.
- Posizionare l'apparecchio su una superficie stabile e piana.
- Inserire la spina nella presa.
- Accendere l'apparecchio con il pulsante On/Off (3). L'indicatore del tempo rimanente (4) mostra 15 minuti.

⚠ Attenzione

- Evitare gli urti durante l'utilizzo e nella fase di raffreddamento in quanto la lampada potrebbe essere danneggiata.
- Impostare il tempo di trattamento desiderato (da 1 a 15 minuti) premendo più volte il pulsante di selezione del tempo (5).
- Il tempo impostato viene visualizzato nell'indicatore del tempo rimanente (4).

Preparazione del trattamento

- Posizionarsi di fronte all'apparecchio in modo da potersi godere il trattamento della zona interessata con il massimo relax.
 - Regolare in modo ottimale la lampada a raggi infrarossi inclinandola rispetto alla parte del corpo da trattare.
 - La distanza dal radiatore termico dipende fondamentalmente dalla sensibilità individuale al calore e dal trattamento che si desidera effettuare.
 - **Prestare attenzione a non superare la distanza di 30 cm tra il radiatore termico e la parte del corpo irradiata!**
 - A una distanza di trattamento inferiore a 30 cm è necessario utilizzare occhiali di protezione conformi ai requisiti della norma EN 171:2002. A una distanza di trattamento superiore a 30 cm è sufficiente chiudere gli occhi.
- ATTENZIONE:** Non guardare mai direttamente la luce a infrarossi senza occhiali di protezione.

Non utilizzare l'apparecchio continuamente per più di 15 minuti. Pericolo di surriscaldamento! Lasciar raffreddare l'apparecchio prima di utilizzarlo di nuovo.

Durata del trattamento

Attenzione

- Pericolo di ustioni: rimuovere componenti metallici, come fibbie di cinture, collane, reggiseni, gioielli o piercing dalla zona da trattare prima di accendere l'apparecchio, in quanto potrebbero riscaldarsi molto.

In una fase iniziale si consiglia di optare per una durata minore dell'irraggiamento. Ciononostante, anche a fronte di un utilizzo corretto dell'apparecchio, la pelle delle persone può avere reazioni di ipersensibilità all'irraggiamento di calore (ad es. forte arrossamento, formazione di bolle, prurito, forte sudorazione) o avere reazioni allergiche.

8. Impiego

Avvio dell'apparecchio

Attenzione

- Durante l'irraggiamento del viso chiudere/coprire sempre gli occhi!
- Premere il pulsante On/Off (3).
- Dopo breve tempo l'apparecchio si accende autonomamente.
- Premere il pulsante di selezione del tempo (5) per impostare la durata di trattamento desiderata (da 1 a 15 minuti).
- Premendo il pulsante di selezione del tempo (5) durante l'uso, è possibile personalizzare la durata in un secondo momento.
- Al termine del tempo impostato, il radiatore termico si spegne automaticamente.
- Per un ulteriore trattamento, occorre solo premere il pulsante di selezione del tempo (5) per impostare di nuovo il tempo di trattamento personale.

Attenzione

- Non toccare la lastra calda.
- Se si desidera terminare il trattamento, spegnere prima l'apparecchio con il pulsante On/Off (3) ed estrarre quindi la spina.

Durante il trattamento

- Controllare regolarmente la parte del corpo irradiata e la reazione della pelle. Nel caso in cui si dovessero notare segni di ipersensibilità, o in caso di reazione allergica, interrompere immediatamente l'irraggiamento e consultare un medico.
- È possibile spegnere l'apparecchio in qualsiasi momento tramite il pulsante On/Off (3).
- Se caldo, l'apparecchio non può essere coperto o riposto nella confezione.

Dopo il trattamento

- Per raffreddare l'apparecchio, la ventola continua a girare per 5 minuti dopo lo scadere del tempo di applicazione. Non scollegare l'apparecchio durante questo intervallo di tempo.
- Al termine della fase di raffreddamento, la ventola si spegne. Spegnere l'apparecchio ed estrarre la spina dalla presa.

9. Pulizia, sostituzione della lampada a infrarossi e conservazione

Pulizia

Attenzione

Prima della pulizia l'apparecchio deve essere spento, staccato dalla corrente e lasciato raffreddare completamente.

Attenzione

- Accertarsi che non penetri acqua all'interno dell'apparecchio!
- Non lavare l'apparecchio in lavastoviglie!

Pulire l'apparecchio con un panno inumidito. Non utilizzare detersivi contenenti solventi. Si raccomanda di pulire l'apparecchio dopo ogni uso.

Sostituzione della lampada a infrarossi

Tenere presente che per sostituire una lampada difettosa, è necessario utilizzarne una dello stesso tipo.

Avvertenza

Pericolo di scossa elettrica!

- Prima di sostituire la lampada, estrarre il cavo di alimentazione dalla presa!
- Pericolo di ustione sulle superfici calde!
- Prima di iniziare, lasciare raffreddare completamente l'apparecchio!
- Le lampade sono escluse dalla garanzia.

Procedura

1. Posizionare l'apparecchio raffreddato con la lastra di vetro ceramica su una superficie piana.
2. Allentare le otto viti sul lato posteriore dell'apparecchio con un apposito cacciavite a croce.
3. Riporre il corpo, lasciando la parte anteriore con la lastra di vetro ceramica distesa sulla superficie.
4. Afferrare la lampada raffreddata dall'estremità sinistra o destra e premerla con cautela verso destra o sinistra.
5. A questo punto estrarre la lampada dalla montatura tirandola in avanti.

Nota

Installare la nuova lampada utilizzando un panno, non afferrarla a mani nude in quanto lo strato di grasso sulla pelle potrebbe danneggiarla.

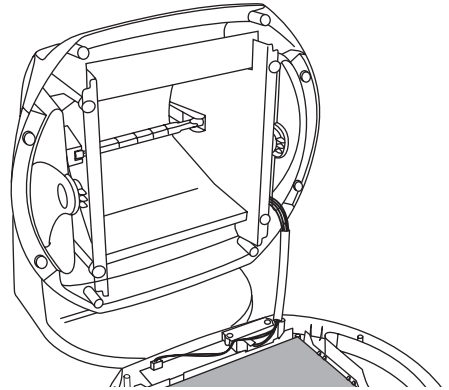
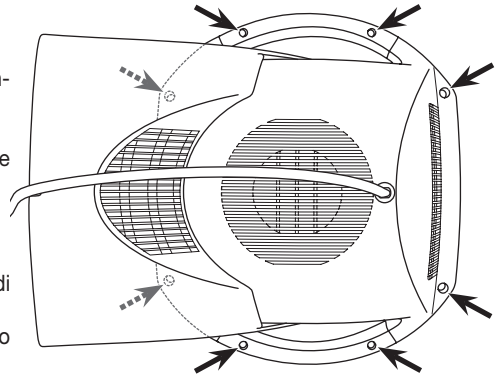
6. Inserire la nuova lampada nella montatura nella sequenza inversa rispetto allo smontaggio.
7. Richiudere l'apparecchio nella sequenza inversa rispetto all'apertura.

Prestare attenzione affinché non rimangano oggetti nel corpo e non rimanga incastrato nessun cavo.

Conservazione

Estrarre la spina e lasciare raffreddare l'apparecchio completamente prima di spostarlo.

Conservare il radiatore termico possibilmente nella confezione originale in un luogo asciutto.



10. Pezzi di ricambio e parti soggette a usura

I pezzi di ricambio e le parti soggette a usura sono disponibili presso il proprio centro assistenza (vedere elenco indirizzi centri assistenza). Indicare il relativo codice ordine.

| Denominazione | Cod. articolo o cod. ordine |
|---|-----------------------------|
| Lampada di ricambio Tipo: lampada alogena 220-240 V / 300 W lunghezza 118 mm per attacco R7S | 162.620 |

11. Smaltimento

Per motivi ecologici, l'apparecchio non deve essere smaltito tra i normali rifiuti quando viene buttato via. Lo smaltimento va effettuato negli appositi centri di raccolta. Smaltire l'apparecchio secondo la direttiva europea sui rifiuti di apparecchiature elettriche ed elettroniche (RAEE).

Per eventuali chiarimenti, rivolgersi alle autorità comunali competenti per lo smaltimento.



12. Dati tecnici

| | |
|---|--|
| Collegamento alla rete | CA 220 V – 240 V / 50 – 60 Hz |
| Potenza assorbita | 300 W |
| Timer | Impostazione da 1 a 15 minuti in intervalli di un minuto |
| Max. Intensità di irradiazione | 490 W/m ² con 30 cm |
| Dimensioni (LxAxP) | 270 x 285 x 195 mm |
| Peso | Circa 1,5 kg |
| Condizioni di funzionamento | Temperatura: tra 10 °C e 35 °C, Umidità relativa: ≤ 90 %, Pressione ambiente 700 - 1060 hPa |
| Condizioni di conservazione e trasporto | Temperatura: tra -10 °C e 50 °C, Umidità relativa: ≤ 90 %, Pressione ambiente 700 - 1060 hPa |
| Classe di protezione | II |
| Durata prevista dell'apparecchio | 2.000 ore |

L'apparecchio è conforme alla norma europea EN60601-1-2 e necessita di precauzioni d'impiego particolari per quanto riguarda la compatibilità elettromagnetica. Apparecchiature di comunicazione HF mobili e portatili possono influire sul funzionamento di questo apparecchio. Per informazioni più dettagliate, rivolgersi all'Assistenza clienti oppure consultare la parte finale delle istruzioni per l'uso.

Questo apparecchio è conforme ai requisiti della direttiva europea per i dispositivi medici 93/42/EEC e relative integrazioni e alla legge sui dispositivi medici.

Il numero di serie si trova sull'apparecchio o nel vano batterie.

Ci riserviamo il diritto di apportare modifiche tecniche al fine del miglioramento e del continuo sviluppo del prodotto. Le variazioni di colore della lastra durante l'uso sono dovute alla tecnica di produzione e non hanno alcun effetto sul meccanismo d'azione e sulla qualità.

13. Garanzia/Assistenza

Beurer GmbH, Söflinger Strasse 218, D-89077 Ulm (di seguito denominata „Beurer“) offre una garanzia per questo prodotto, nel rispetto delle seguenti condizioni e nella misura descritta di seguito.

Le seguenti condizioni di garanzia lasciano invariati gli obblighi di garanzia di legge del venditore stabiliti nel contratto di acquisto con l'acquirente.

La garanzia si applica inoltre fatte salve le prescrizioni di legge obbligatorie in materia di responsabilità.

Beurer garantisce la perfetta funzionalità e la completezza di questo prodotto.

La garanzia mondiale è di 3 anni a partire dall'acquisto del prodotto nuovo, non usato, da parte dell'acquirente.

Questa garanzia copre solo i prodotti che l'acquirente ha acquistato come consumatore e che utilizza esclusivamente a scopo personale, in ambito domestico.

Vale il diritto tedesco.

Nel caso in cui il prodotto, durante il periodo di garanzia, si dimostrasse incompleto o presentasse difetti di funzionamento in linea con le seguenti disposizioni, Beurer provvederà a sostituire o riparare gratuitamente il prodotto in base alle presenti condizioni di garanzia.

Per segnalare un caso di garanzia, l'acquirente deve rivolgersi innanzitutto al proprio rivenditore locale: vedere l'elenco „Service International“ in cui sono riportati gli indirizzi dei centri di assistenza.

L'acquirente riceverà quindi informazioni più dettagliate sulla gestione del caso di garanzia, ad esempio dove deve inviare il prodotto e quali documenti sono necessari.

L'attivazione della garanzia viene presa in considerazione solo se l'acquirente può presentare

- una copia della fattura/prova d'acquisto e
- il prodotto originale

a Beurer o a un partner Beurer autorizzato.

Sono espressamente esclusi dalla presente garanzia

- l'usura dovuta al normale utilizzo o al consumo del prodotto;
- gli accessori forniti assieme a questo prodotto che, in caso di utilizzo conforme, si consumano o si esauriscono (ad es. batterie, batterie ricaricabili, manicotti, guarnizioni, elettrodi, lampadine, accessori e accessori per inalatore);
- i prodotti che sono stati utilizzati, puliti, conservati o sottoposti a manutenzione in modo improprio e/o senza rispettare le disposizioni riportate nelle istruzioni per l'uso, nonché i prodotti che sono stati aperti, riparati o smontati e rimontati dall'acquirente o da un centro di assistenza non autorizzato da Beurer;
- i danni occorsi nel trasporto dal produttore al cliente o tra il centro di assistenza e il cliente;
- i prodotti acquistati come articoli di seconda scelta o usati;
- i danni conseguenti che dipendono da un difetto del prodotto (in questo caso possono tuttavia esistere diritti derivanti dalla responsabilità per i prodotti o da altre disposizioni di legge obbligatorie in materia di responsabilità).

Le riparazioni o la sostituzione completa non prolungano in alcun caso il periodo di garanzia.



Lütfen bu kullanım kılavuzunu dikkatle okuyun, ileride kullanmak üzere saklayın, diğer kullanıcıların erişebilmesini sağlayın ve içindeki yönergelere uyun.

Sayın müşterimiz,

Ürünlerimizden birini seçtiğiniz için teşekkür ederiz. Isı, ağırlık, kan basıncı, vücut sıcaklığı, nabız, yumuşak terapi, masaj, güzellik ve hava konularında değerli ve titizlikle test edilmiş kaliteli ürünlerimiz, dünyanın her tarafında tercih edilmektedir.

Yeni cihazınızı iyi günlerde kullanmanızı dileriz.
Beurer Ekibiniz

İçindekiler

| | | | |
|---|----|--|----|
| 1. Teslimat kapsamı | 49 | 8. Uygulama | 54 |
| 2. Ürün özellikleri | 49 | 9. Temizlik, kızılötesi ışın kaynağının değiştirilmesi ve cihazın saklanması | 54 |
| 3. İşaretlerin açıklaması | 50 | 10. Yedek parçalar ve yıpranan parçalar | 55 |
| 4. Uyarılar ve güvenlik bilgileri | 50 | 11. Bertaraf etme | 55 |
| 5. Amacına uygun kullanım | 51 | 12. Teknik veriler | 56 |
| 6. Cihaz açıklaması | 52 | 13. Garanti / Servis | 56 |
| 7. Çalıştırma | 53 | | |

1. Teslimat kapsamı

Cihazı kontrol ederek karton ambalajın dıştan hasar görmemiş ve içeriğin eksiksiz olduğundan emin olun. Cihazı kullanmadan önce, cihazda ve aksesuarlarında gözle görülür hasarlar olmadığından ve tüm ambalaj malzemelerinin çıkarıldığından emin olunmalıdır. Şüpheli durumlarda kullanmayın ve satıcınıza veya belirtilen servis adresine başvurun.

- 1 x Kızılötesi ısı ışını
- 1 x Bu kullanım kılavuzu

2. Ürün özellikleri














Kızılötesi ışık ışınları ile insana ısı aktarılır. Uygulanan ışınlar sayesinde derideki kan dolaşımı güçlenir ve sıcak bölgedeki metabolizma hızlanır. Vücut, kızılötesi ışınların iyileştirici etkilerine olumlu tepki verir ve iyileşme süreci istenen şekilde desteklenebilir.

Kızılötesi ışınlar örneğin kulak burun boğaz hastalıklarının tedavisinde destek terapisi olarak veya özellikle sorunlu ciltlerde yüz ve güzellik bakımını desteklemek amacıyla kullanılabilir. Kızılötesi ışınlar ayrıca ısı ile kan dolaşımının güçlenmesi sayesinde kas tutulmalarının ve soğuk algınlıklarının tedavisinde de destek amaçlı kullanılabilir. Ancak sizin durumunuzda bu cihazı kullanmanın tıbbi açıdan uygun olup olmadığını mutlaka doktorunuza danışın. Cihaz, „Ceramic Infrared“ adı verilen kaliteli bir seramik cam ile donatılmıştır. Seramik camlar pişirme ocaklarında da kullanılır ve ampuller ile birlikte %100 UV koruması olan güvenli ve yoğun bir kızılötesi ışını sağlar.

Ayrıca cihazda bir enerji tasarrufu fonksiyonu da mevcuttur. Güç şalteri kapatıldığında, enerji tüketimi gerçekleşmez.

3. İşaretlerin açıklaması

Kullanma kılavuzunda ve tip levhası üzerinde, aşağıdaki semboller kullanılmıştır:

| | |
|--|---|
|  | UYARI Yaralanma tehlikeleri veya sağlık açısından tehlikeler ile ilgili uyarı bilgileri. |
|  | DİKKAT Cihazda / aksesuarlarda söz konusu olabilecek hasarlar ile ilgili bilgi. |
|  | BİLGİ/NOT Önemli bilgilere dikkat çekilmesi. |
|  | Kullanım kılavuzunu okuyun |
|  | Koruma Sınıfı II |
|  | Dikkat, sıcak yüzey |
|  | Mesafe |
|  | Ambalaj çevreye zarar vermeyecek şekilde bertaraf edilmelidir. |
|  | Elektrikli ve elektronik atık cihazlarla ilgili AB direktifine (WEEE - Waste Electrical and Electronic Equipment) uygun şekilde bertaraf edilmelidir. |
|  | Üretici |
|  | CE işareti, cihazın tıbbi ürünlerle ilgili 93/42/EEC direktifinin temel şartları ile uyumlu olduğunu belgeler. |
|  | Rusya ve Bağımsız Devletler Topluluğu ülkelerine ihraç edilecek ürünler için sertifika işareti |
| IP 21 | 12,5 mm ve daha büyük çapta yabancı cisimlere ve dikey bir şekilde damlayan suya karşı korumalıdır |
|  | Seri numarası |

4. Uyarılar ve güvenlik bilgileri

Elektrik güvenliği

Cihaz otomatik olarak devreye giren bir termal sigorta ile korunur.

Uyarı

- **Amacına uygun olmayan her türlü kullanım tehlikeli olabilir!**
- Cihaz sadece tip etiketinde belirtilen şebeke gerilimine bağlanabilir.
- Gerektiğinde cihazın fişini hızlıca çekebilmeniz için, kolayca ulaşabileceğiniz bir elektrik bağlantısını kullanın.
- Elektrik fişini ıslak elle tutmayın, elektrik çarpması tehlikesi!
- Elektrik kablosunu kimsenin takılıp düşmeyeceği şekilde yerleştirin.
- Cihazı kullanmadığınızda, temizlik yaparken veya arıza, koku veya duman oluşması halinde elektrik fişini her zaman prizden çekin. Elektrik fişini çekerken kablodan değil fişin kendisinden tutun!
- Şebeke kablosunu dikkatli bir şekilde kullanın (boğaza dolanma ve boğulma riski).

- Cihazı kullanmadan önce, cihazda ve aksesuarlarında gözle görülür hasarlar olmadığından emin olun. Şüpheli durumlarda kullanmayın ve satıcınıza veya belirtilen müşteri hizmetleri adresine başvurun. Bu durum özellikle camda çizik ve çatlak olması veya gövdede çatlak oluşması halinde geçerlidir.
- Elektrik kablosu ve gövde hasar gördüğünde mutlaka müşteri hizmetlerine veya yetkili satıcınıza başvurun, durumun ciddiye alınmaması elektrik çarpması tehlikesine neden olur.
- Cihaz ancak fişi prizden çekildiğinde elektrik şebekesinden ayrılmış olur.
- Bu cihazın elektrik bağlantı kablosu hasar gördüğünde, kablo bertaraf edilmelidir. Çıkarılmıyorsa, cihaz bertaraf edilmelidir.

Sağlığınız için güvenlik uyarıları

Uyarı

- **Yanma tehlikesi!** Cihazın gövdesi ve filtre diski çalışma sırasında çok ısınır. Temas halinde yanma tehlikesi söz konusudur!
- Tuşları (açma/kapatma ve zamanlayıcı) kullanırken sıcak cama temas etmeyin. Yanma tehlikesi söz konusudur.
- Cihaza temas etmeden önce her zaman cihazın soğumasını bekleyin.
- Her zaman elektrik fişini çekerek çıkarın ve cihazı ambalajına yerleştirmeden önce her zaman soğumasını bekleyin.
- Cihaz elektrik bağlantısı mevcut durumdayken nemli ellerle tutulmamalıdır.
- Cihaz içine su sıçramamalıdır.
- Cihaz sadece tamamen kurumuş durumdayken kullanılmalıdır.

5. Amacına uygun kullanım

Cihaz sadece insan vücuduna ışın uygulamak için tasarlanmıştır. Başka herhangi bir amaçla kullanılması, amacına uygun olmayan kullanım olarak değerlendirilir.

Bu cihaz ticari kullanım için tasarlanmamıştır, sadece evlerde özel kullanım için tasarlanmıştır!

Güvenli kullanım

- Kısıtlı fiziksel, algısal ve akli becerileri nedeniyle ve/veya tecrübesizlik ve bilgisizliklerinden dolayı cihazı kullanamayacak durumda olan kişiler (çocuklar dahil), cihazı güvenliklerinden sorumlu olabilecek yetkili bir kişinin gözetimi veya direktifleri olmadan kullanmamalıdır.
- Çocukları ambalaj malzemesinden uzak tutun (boğulma tehlikesi).
- Bebeklerde ve küçük çocuklarda kullanmayın.
- Bu cihaz, alt değiştirme masalarında, bebek yataklarında veya benzeri mobilyalarda kullanım için uygun değildir.
- Cihazı kesinlikle suya yakın ortamlarda çalıştırmayın.
- Cihaz düşürüldüğü veya çok fazla neme maruz bırakıldığı ya da başka türlü hasar aldığı taktirde bir daha kullanılmamalıdır.
- Cihaz suların veya sıvıların içine daldırılmamalı ve cihazın içine sıvı girişi olmamalıdır.
- Çalışırken cihazın üstünü örtmeyin.
- Arıza veya işlev bozukluğu durumunda cihazı hemen kapatın.

Cihaz ne zaman kullanılmamalıdır?

Uyarı

Sağlığa zararı olmasını önlemek için aşağıda belirtilen durumlarda cihazın kullanılması tavsiye edilmez:

- Isıya karşı duyarsız kişilerde.

Isının algılanması, aşağıdaki durumlarda kısıtlanmış veya daha yüksek olabilir:

- Diyabet hastalarında,
- Uyku hali, bunama veya konsantrasyon sorunu olan kişilerde,
- Hastalığa bağlı cilt değişiklikleri olan kişilerde,
- Uygulama yapılacak cilt bölgesinde yara izi olan kişilerde,
- Alerjileri olan kişilerde,
- Çocuklarda ve yaşlılarda,
- İlaç veya alkol aldıktan sonra.

Akut inflamatuvar süreçlerde ışın uygulaması ancak bir doktora danıştıktan sonra yapılmalıdır.

Önemli bilgiler

⚠ Uyarı

- Kızılötesi ısı ışınıyla arada bırakılması gereken mesafe, prensip olarak kişinin ısıya olan hassasiyetine ve ilgili uygulama koşullarına göre belirlenir. Kızılötesi ısı ışını ile, ısı uygulaması yapılan vücut bölümü arasında en az 30 cm mesafe olmasına dikkat edin!
- Uygulama süresini her zaman sınırlayın ve cildin gösterdiği reaksiyonları kontrol edin.
- Kızılötesi ışın kaynağı ve uygulama yapılan bölge arasında yeterli mesafe olmasına dikkat edin. Karıncalanma, kaşıntı, yanma gibi cilt iritasyonları veya aşırı yüksek sıcaklık hissedilmemelidir. Hissedilirse, tedaviyi durdurun. Alternatif olarak uygulama mesafesini arttırabilir ve/veya uygulama süresini kısaltabilirsiniz.
- Bu cihaz, yukarıdan gerçekleştirilecek ışın uygulaması için uygun değildir.
- Bu kılavuzda belirtilen minimum mesafelerin altına inmeyin.
- İlaçlar, kozmetikler veya gıda ürünleri bazı durumlarda ciltte aşırı hassas veya alerjik bir reaksiyona neden olabilir. Bu durumda ışın uygulaması hemen durdurulmalıdır.
- Cihazın sürekli kullanılması özel dikkat ve özen gerektirir.
- Cihazı yorgunken ve uygulama sırasında uyuyakalma ihtimaliniz olan durumlarda kesinlikle kullanmayın.
- Çok uzun süreli uygulamalar, cildin yanmasına neden olabilir.
- Çocuklar elektronik cihazlarla ilgili olarak ortaya çıkabilecek tehlikeleri fark edemezler. Cihazın çocuklar tarafından gözetimsiz olarak kullanılmamasını sağlayın.
- Cihazı tiftikli, tozlu ortamlarda kullanmayın.

Onarım

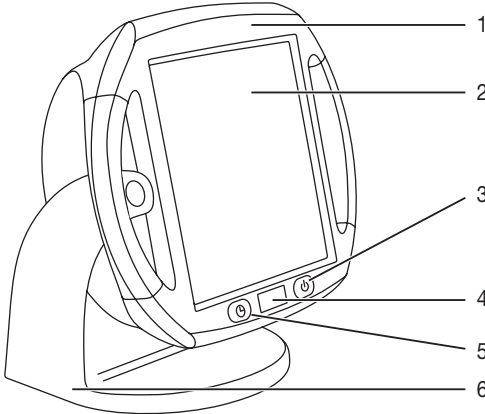
⚠ Uyarı

Elektrik çarpması tehlikesi!

- Cihazı sadece ampulünü değiştirmek için açabilirsiniz. Cihazı kesinlikle onarmayın, aksi takdirde kusursuz çalışması garanti edilemez. Bu husus dikkate alınmadığı takdirde garanti geçerliliğini yitirir.
- Onarım için müşteri hizmetlerine veya yetkili bir satıcıya başvurun.

6. Cihaz açıklaması

Genel bakış



- 1 Tutamaklı döndürülebilir gövde
- 2 Cam
- 3 Açma/kapatma düğmesi
- 4 Kalan zaman göstergesi
- 5 Zaman seçme tuşu
- 6 Elektrik bağlantı kablosunun sarılması için entegre kablo kanallı cihaz ayağı.

Ayarlanabilir zamanlayıcı (1 ila 15 dakika) ve döndürülebilir gövde (0 ila 50 derece) ile kızılötesi ısı ışını.

- Ayarlanan süre dolduğunda cihaz otomatik olarak kapanır.
- Döndürülebilir gövde, kızılötesi ısı ışınının kişiye göre ayarlanabilmesini sağlar.

7. Çalıştırma

İlk kullanımdan önce

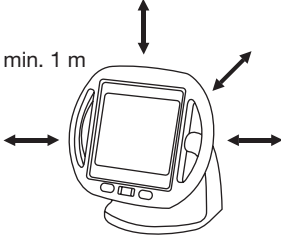
⚠ Dikkat

- Kullanım öncesi cihazdan her türlü ambalaj malzemesi çıkarılmalıdır.
- Cihazı yıpranma veya hasar belirtileri bakımından kontrol edin. Şüpheli durumlarda cihazı kullanmayın ve satıcınıza veya belirtilen müşteri hizmetleri adresine başvurun.
- Amacına uygun olmayan ve yanlış kullanımdan ötürü oluşacak hasarlardan üretici firma sorumlu değildir.
- Cihazı toz, kir ve rutubetten koruyun.

Ambalajdan çıkarma ve kurulum

⚠ Uyarı

- Cihaz eğik şekilde yerleştirilmemelidir.
- Yanıcı cisimler ile kızılötesi ışın kaynağı arasındaki mesafe en az 1 metre olmalıdır.



- Cihazın, masa örtüleri veya halı zeminler gibi yanıcı cisimler üzerinde durmamasına dikkat edin.
- Kolayca tutuşabilen veya eriyen cisimleri cihazın yanına yaklaştırmayın.
- Cihazı duvara veya tavana asmayın.
- Cihazı açık alanda kullanmayın.
- Cihazı sert darbelerle karşı koruyun.
- Elektrik bağlantı kablosunu tamamen açın.
- Cihazı sağlam ve düz bir zemine yerleştirin.
- Fişi prize takın.
- Cihazı açma/kapatma düğmesi (3) ile açın. Kalan zaman göstergesi (4) 15 dakikayı gösterir.

⚠ Dikkat

- Cihazın çalışması ve soğuması sırasında cihazı darbelerle karşı koruyun, aksi halde ampuller zarar görebilir.
- Zaman seçme tuşuna (5) birkaç kez basarak istediğiniz uygulama süresini (1 - 15 dakika) ayarlayın.
- Ayarlanan süre kalan zaman göstergesinde (4) gösterilir.

Uygulamanın hazırlanması

- Vücudunuzun uygulama yapılmasını istediğiniz bölgesi cihaza doğru gelecek şekilde cihazın önünde durun.
- Kızılötesi lambayı eğerek, cihazın uygulama yapılacak vücut bölgesi için en uygun pozisyonda durmasını sağlayın.
- Isı ışınıyla arada bırakılması gereken mesafe, prensip olarak kişinin ısıya olan hassasiyetine ve ilgili uygulama koşullarına göre belirlenir.
- **Isı ışını ile uygulama yapılan vücut bölgesi arasında en az 30 cm mesafe olduğundan emin olun.**
- 30 cm'den daha kısa bir mesafeden uygulama yapılırken EN 171:2002 gerekliliklerine uygun bir koruyucu gözlük kullanılmalıdır. 30 cm'den daha uzak bir mesafeden uygulama yapılırken gözlerin kapatılması yeterlidir.
- **DİKKAT:** Koruyucu gözlük takmadan kızılötesi ışına bakmayın.

Cihazı kesintisiz şekilde 15 dakikadan daha uzun süre kullanmayın, aşırı ısınma tehlikesi! Cihazı tekrar kullanmadan önce soğumasını bekleyin.

Uygulama süresi

Dikkat

- Yanma tehlikesi: Aşırı ısınmaları söz konusu olabileceği için, kemer tokası, saç bantları, mücevher veya piercing gibi metal parçaları cihazı açmadan önce uygulama bölgesinden çıkartın.

İlk başta daha kısa bir ışın uygulama süresi seçmenizi öneririz. Cihaz ile doğru uygulama yapılsa bile, bazı insanların ciltleri ısıya maruz kaldığında hassasiyet gösterebilir (örn. yoğun kızarıklık, kabartı oluşumu, kaşıntı veya aşırı terleme) veya alerjik reaksiyon verebilir.

8. Uygulama

Cihazın çalıştırılması

Dikkat

- Yüzünüze yapacağınız ışın uygulaması sırasında gözlerinizi mutlaka kapatın/örtün!
- Açma/kapatma düğmesine (3) basın.
- Cihaz kısa süre sonra otomatik olarak kapanır.
- İsteddiğiniz uygulama süresini (1 - 15 dakika) ayarlamak için zaman seçim tuşuna (5) basın.
- Cihaz çalışırken zaman seçim tuşuna (5) basarsanız, uygulama süresini tekrar istediğiniz gibi ayarlayabilirsiniz.
- Ayarlanan süre dolduğunda, ısı ışını ısıtıcı otomatik olarak kapanır.
- Başka bir uygulamada, kendinize özel uygulama süresini ayarlamak için sadece zaman seçme tuşuna (5) basmanız yeterlidir.

Dikkat

- Bu sırada sıcak cama dokunmayın.
- Uygulamaya son vermek istiyorsanız, cihazı öncelikle açma/kapatma düğmesinden (3) kapatın ve ardından elektrik fişini çekin.

Uygulama sırasında

- Işın verilen vücut bölümünü ve cildin reaksiyonlarını düzenli olarak kontrol edin. Aşırı hassasiyet veya alerjik reaksiyon belirtileri varsa, hemen ışın uygulamasını durdurun ve bir doktora başvurun.
- Cihazı açma/kapatma düğmesine (3) basarak ne zaman isterseniz kapatabilirsiniz.
- Cihaz ısınmışken üzeri örtülmemeli veya ambalajında tutulmamalıdır.

Uygulamadan sonra

- Kullanım süresi sona erdikten sonra fan, cihazı soğutmak için 5 dakika daha çalışmaya devam eder. Lütfen bu sırada ürünü prizden çekmeyin.
- Soğutma işlemi sona erdiğinde fan kendiliğinden kapanır. Cihazı kapatın ve fişini prizden çekin.

9. Temizlik, kızılötesi ışın kaynağının değiştirilmesi ve cihazın saklanması

Temizlik

Dikkat

Temizliğe başlanabilmesi için cihazın kapatılmış, elektrik bağlantısı kesilmiş ve tamamen soğutulmuş olması gerekir.

Dikkat

- Cihazın içine su kaçmamasına dikkat edin!
- Cihazı bulaşık makinesinde yıkamayın!

Cihaz hafif nemli bir bezle silinebilir. Aşındırıcı veya çözücü içeren temizlik maddeleri kullanmayın. Cihazı her kullanımdan sonra temizlemeniz önerilir.

Kızılötesi ışın kaynağının değiştirilmesi

Bozuk bir ampulün yerine ancak aynı tipte bir ampul kullanılabileceğine lütfen dikkat edin.

⚠ Uyarı

Elektrik çarpması tehlikesi!

- Ampulü değiştirmeden önce, elektrik bağlantı kablosunu prizden çekin.
- Sıcak yüzeylerde yanma tehlikesi!
- Onarıma başlamadan önce cihazın tamamen soğuduğundan emin olun!
- Ampuller garanti kapsamında değildir.

Yapılacak işlemler

1. Soğumuş durumdaki cihazı, seramik camı üzerindeyken düz bir zemin üzerine yerleştirin.
2. Uygun bir yıldız tornavida ile, cihazın arka panelindeki sekiz vidayı sökün.
3. Cihazı dik konuma getirin, bu sırada seramik camın olduğu ön bölümü zeminde bırakın.
4. Soğumuş durumdaki ampulü sol veya sağ ucundan tutun ve dikkatlice sola veya sağa doğru bastırın.
5. Şimdi ampulü duyardan öne doğru çekin.

i Not

Yeni ampulü çıplak elinizle tutmayın ve her zaman bir bez kullanarak yerleştirin, cilt üzerindeki yağ tabakası ampule zarar verebilir.

6. Yeni ampulü duya yerleştirin. Yeni ampulün yerleştirilmesi, sökme işlemlerinin ters sırayla uygulanmasıyla gerçekleştirilir.
7. Cihazı tekrar kapatın. Cihazın kapatılması, açma işlemlerinin ters sırayla uygulanmasıyla gerçekleştirilir.

Cihaz içinde cisim kalmamasına ve kablunun sıkışmasına dikkat edin!

Saklama

Elektrik fişini prizden çıkarın ve cihaza dokunmadan önce cihazın tamamen soğumasını bekleyin.

Isı ışını cihazınızı orijinal ambalajı içinde ve kuru bir yerde saklayın.

10. Yedek parçalar ve yıpranan parçalar

Yedek parçalar ve yıpranan parçalar ilgili servis adresinden (servis adresleri listesine bakınız) tedarik edilebilir. Uygun sipariş numarasını belirtin.

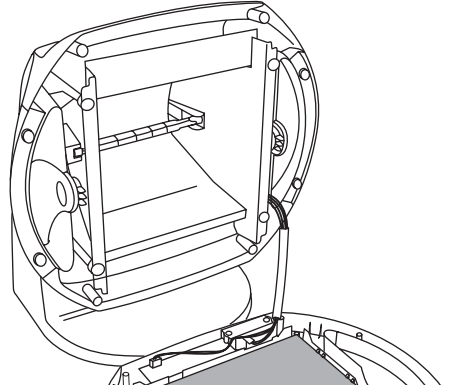
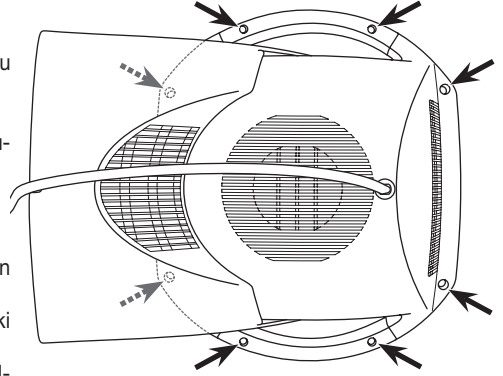
| Tanım | Ürün veya sipariş numarası |
|---|----------------------------|
| Yedek ampul Tip: Halojen ampul 220–240 V / 300 W R7S duy için 118 mm | 162.620 |

11. Bertaraf etme

Çevreyi korumak için, kullanım ömrü dolan cihazı evsel atıklarla beraber bertaraf etmeyin.

Cihaz, ülkenizdeki uygun atık toplama merkezleri aracılığıyla bertaraf edilmelidir. Cihazı, elektrikli ve elektronik hurda cihazlarla ilgili AB direktifine (WEEE - Waste Electrical and Electronic Equipment) uygun şekilde bertaraf edin.

Bertaraf etme ile ilgili sorularınızı, ilgili yerel makamlara iletebilirsiniz.



12. Teknik veriler

| | |
|--------------------------------|--|
| Elektrik bağlantısı | AC 220 V – 240 V / 50 – 60 Hz |
| Güç tüketimi | 300 W |
| Zamanlayıcı | Dakikalık adımlarla 1-15 dakika olarak ayarlanabilir |
| Maks. Işın yayma gücü | 30 cm'de 490 W/m ² |
| Ölçüler (GxYxD) | 270 x 285 x 195 mm |
| Ağırlık | Yaklaşık 1,5 kg |
| Kullanım koşulları | Sıcaklık: 10 °C ila 35 °C Bağıl hava nemi: ≤ % 90, 700 - 1060 hPa ortam basıncı |
| Saklama ve nakliye koşulları | Sıcaklık: -10 °C ila 50 °C Bağıl hava nemi: ≤ % 90, 700 - 1060 hPa ortam basıncı |
| Koruma sınıfı | II |
| Cihazın beklenen kullanım ömrü | 2.000 saat |

Bu cihaz EN60601-1-2 Avrupa normuna uygundur ve elektromanyetik uyumluluk bakımından özel koruma tedbirlerine tabidir. Lütfen taşınabilir veya mobil HF iletişim sistemlerinin bu cihazı etkileyebileceğini dikkate alın. Ayrıntılı bilgileri belirtilen müşteri hizmetleri adresinden talep edebilir veya kullanım kılavuzunun son kısmında bulabilirsiniz.

Bu cihaz, 93/42/EEC sayılı Avrupa tıbbi ürünler yönetmeliğine ve eklerine ve Tıbbi Ürün Kanununa uygundur.

Seri numarası, cihazın üzerinde veya pil bölmesindedir.

Ürünü iyileştirmek ve geliştirmek için teknik değişiklik yapma hakkımız saklıdır. Kullanım sırasında cam üzerinde renk değişiklikleri olması üretimdeki teknik koşullardan kaynaklanmaktadır ve cihazın çalışma biçimine ve kalitesine hiçbir olumsuz etki yapmaz.

13. Garanti / Servis

Beurer GmbH, Söflinger Straße 218, D-89077 Ulm (aşağıda „Beurer“ olarak anılacaktır) bu ürün için aşağıdaki koşullar çerçevesinde ve aşağıda açıklanan kapsamda bir garanti sunmaktadır.

Aşağıdaki garanti koşulları, satıcının müşteri ile yaptığı satış sözleşmesinden doğan yasal garanti yükümlülüklerini etkilemez.

Garanti, yasalarla zorunlu kılınan sorumlulukların kapsamında herhangi bir kısıtlamaya neden olmaksızın geçerlidir.

Beurer, bu ürünün kusursuz bir şekilde çalıştığını ve eksiksiz olduğunu garanti eder.

Yeni ve kullanılmamış bir ürünün müşteri tarafından satın alınmasıyla başlayan ve dünya genelinde geçerli olan garanti süresi 3 yıldır.

Bu garanti sadece tüketici olarak müşteri tarafından satın alınan ve bireysel amaçlarla sadece evde kullanılan ürünler için geçerlidir.

Alman yasaları geçerlidir.

Bu ürünün garanti süresi içinde aşağıda belirtilen hükümler uyarınca eksiksiz olmadığı veya çalışma açısından kusurlu olduğu saptanırsa, Beurer bu garanti koşulları kapsamında ücretsiz bir ikame ürün teslimatı veya onarım gerçekleştirmekle yükümlüdür.

Müşteri bir garanti talebinde bulunmak istediğinde önce yerel satıcıya başvuracaktır: Servis adreslerinin olduğu ekteki „Uluslararası Servis“ listesini inceleyin.

Bu durumda müşteriye, garanti işlemlerinin yürütülmesiyle ilgili olarak örneğin ürünün nereye gönderileceği ve hangi belgelerin gerekli olduğu gibi ayrıntılı bilgiler verilecektir.

Garanti talebi ancak müşterinin

- faturanın/satın alma belgesinin bir kopyasını ve
- orijinal ürünü

yetkili bir Beurer iş ortağına sunabilmesi halinde işleme konabilir.

Aşağıdaki durumlar kesinlikle bu garanti kapsamının dışındadır:

- Ürünün normal kullanımından veya tüketiminden kaynaklanan aşınmalar ve yıpranmalar;
- Bu ürün ile birlikte teslim edilen ve usulüne uygun kullanıldığında da yıpranabilecek veya tükenebilecek aksesuar parçaları (örneğin piller, şarj edilebilir piller, manşetler, contalar, elektrotlar, aydınlatma malzemeleri, başlıklar ve nebulizatör aksesuarları);
- Kullanım kılavuzundaki bilgiler dikkate alınmadan ve/veya usulüne uygun olmayan bir şekilde kullanılan, temizlenen, depolanan veya bakımı yapılan ürünler ve Beurer tarafından yetkilendirilmemiş bir servis merkezi veya müşterinin kendisi tarafından açılan, onarılan veya üzerinde değişiklik yapılan ürünler;
- Ürünün üreticiden müşteriye nakliyesi sırasında oluşan hasarlar;
- İkinci kalite ürün veya kullanılmış ürün olarak satın alınan ürünler;
- Bu ürünlerdeki bir kusurdan kaynaklanan müteakip hasarlar (ancak bu durumda ürün sorumluluğu veya yasal zorunlu sorumluluk hükümleri uyarınca tüketici hakları olabilir).

Onarım veya komple değişim garanti süresini hiçbir şekilde uzatmaz.



Внимательно прочтите данную инструкцию по применению, сохраните ее для последующего использования, храните ее в месте, доступном для других пользователей, и следуйте ее указаниям.

Уважаемый покупатель!

Благодарим Вас за выбор продукции нашей компании. Мы производим современные, тщательно протестированные, высококачественные изделия для обогрева, измерения массы, кровяного давления, температуры тела, пульса, для легкой терапии, массажа, красоты и очистки воздуха.

С наилучшими пожеланиями,
компания Beurer

Содержание

| | | | |
|--|----|--|----|
| 1. Комплект поставки..... | 58 | 8. Применение..... | 63 |
| 2. Для ознакомления..... | 58 | 9. Очистка, замена инфракрасного излучателя и хранение..... | 64 |
| 3. Пояснения к символам..... | 59 | 10. Запасные части и детали, подверженные быстрому износу..... | 65 |
| 4. Предостережения и указания по технике Безопасности..... | 59 | 11. Утилизация..... | 65 |
| 5. Описание прибора..... | 60 | 12. Технические данные..... | 65 |
| 6. Описание прибора..... | 61 | 13. Гарантия/сервисное обслуживание..... | 65 |
| 7. Ввод в эксплуатацию..... | 62 | | |

1. Комплект поставки

Убедитесь в том, что упаковка прибора не повреждена, и проверьте комплектность поставки. Перед использованием убедитесь в том, что прибор и его принадлежности не имеют видимых повреждений, и удалите все упаковочные материалы. При наличии сомнений не используйте прибор и обратитесь к продавцу или по указанному адресу сервисной службы.

- 1 x Прибор инфракрасного излучения
- 1 x Данная инструкция по применению

2. Для ознакомления



Инфракрасное излучение является проводником тепла. Благодаря воздействию инфракрасного излучения на кожу улучшается кровообращение и активизируется обмен веществ. Стимуляция происходит за счет действия инфракрасного света, стимулирующего процессы заживления.

Инфракрасный свет можно использовать, например, в качестве дополнительной терапии при заболеваниях ЛОР-органов, а также в качестве вспомогательного ухода за телом и лицом, в особенности при проблемах с кожей. Кроме того, инфракрасное тепло можно использовать при лечении мышечных спазмов и простудных заболеваний, так как благодаря теплу улучшается кровоснабжение. Рекомендуется предварительно проконсультироваться с врачом, имеет ли смысл применение прибора в лечебных целях в Вашем конкретном случае. Прибор оснащен высококачественным керамическим стеклом Ceramic Infrared. Керамическое стекло используется также для варочных панелей, в сочетании с лампой оно обеспечивает интенсивное и безопасное инфракрасное излучение со 100%-й защитой от УФ-лучей.

Кроме того, прибор оснащен функцией энергосбережения. Это означает, что при выключенном сетевом выключателе электроэнергия не расходуется.

3. Пояснения к символам

Следующие символы используются в инструкции по применению и на заводской табличке:

| | |
|--|---|
|  | ПРЕДОСТЕРЕЖЕНИЕ! Предупреждение об опасностях травмирования или опасностях для Вашего здоровья. |
|  | ВНИМАНИЕ! Предупреждение о возможных повреждениях прибора/ принадлежностей. |
|  | Указание Указание на важную информацию. |
|  | Прочтите инструкцию по применению. |
|  | Класс защиты II |
|  | Осторожно: горячая поверхность. |
|  | Расстояние. |
|  | Утилизировать упаковку в соответствии с предписаниями по охране окружающей среды. |
|  | Утилизация прибора в соответствии с директивой ЕС по отходам электрического и электронного оборудования — WEEE (Waste Electrical and Electronic Equipment). |
|  | Изготовитель |
|  | Символ CE подтверждает соответствие основным требованиям Директивы о медицинских изделиях 93/42/ЕЕС. |
|  | Сертификационный знак для изделий, экспортируемых в Российскую Федерацию и страны СНГ |
|  | Защита от проникновения твердых тел диаметром 12,5 мм и больше и от вертикально падающих капель воды |
|  | Серийный номер |

4. Предостережения и указания по технике Безопасности

Электробезопасность

Прибор защищен от перегрева автоматическим термopредохранителем.

Предостережение

- Любое применение не по назначению может быть опасным!
- Прибор должен подключаться только к сетевому напряжению, указанному на типовой табличке.
- Используйте гнездо для подключения к сети, находящееся в свободном доступе, чтобы в случае необходимости быстро извлечь штекер.
- Не беритесь за штекер мокрыми руками, в противном случае существует опасность удара электрическим током!
- Разместите сетевой кабель таким образом, чтобы о него никто не мог споткнуться.
- Всегда извлекайте штекер из розетки, если Вы не используете прибор, производите очистку прибора, а также при появлении неисправностей, дыма и запаха. Извлекайте кабель из розетки только за сетевой штекер!

- Осторожно обращайтесь с сетевым кабелем (риск удущья).
- Перед использованием убедитесь, что на приборе и его принадлежностях нет видимых повреждений. При возникновении сомнений не используйте прибор и обратитесь к продавцу или в сервисную службу по указанному адресу. Это касается, прежде всего, царапин и трещин на стекле или корпусе.
- При повреждении сетевого провода и корпуса обратитесь в сервисную службу или к продавцу, так как в противном случае возможен удар электрическим током.
- Прибор гарантированно отсоединен от сети только в том случае, если штекер вынут из розетки.
- Если провод сетевого питания прибора поврежден, его необходимо утилизировать. Если он не съемный, то необходимо утилизировать весь прибор.

Указания по технике безопасности

Предостережение

- **Опасность ожога!** Фильтровальный диск и корпус прибора сильно нагреваются во время работы. При соприкосновении с прибором существует опасность получения ожога!
- При нажатии кнопок (вкл./выкл. и таймер) не касайтесь горячего диска. Опасность ожога.
- Перед касанием всегда давайте прибору остыть.
- Всегда извлекайте штекер блока питания из розетки и не упаковывайте прибор до тех пор, пока он не остынет.
- Не прикасайтесь к подключенному к сети прибору влажными руками.
- Не допускайте попадания жидкости внутрь прибора.
- Прибор разрешается использовать только абсолютно сухим.

5. Описание прибора

Данный прибор предназначен только для воздействия на организм человека. Любое другое использование считается использованием не по назначению.

Этот прибор не предназначен для использования на производстве. Им можно пользоваться исключительно в домашних условиях!

Безопасное обращение

- Данный прибор не предназначен для использования лицами (включая детей) с ограниченными психическими, сенсорными или умственными способностями, с недостаточными знаниями или опытом, за исключением случаев, когда за ними осуществляется надлежащий надзор, или если они получают от Вас инструкцию по использованию прибора.
- Не давайте упаковочный материал детям (опасность удушья).
- Не предназначено для младенцев и детей.
- Этот прибор не предназначен для использования на пеленальных столиках, детских кроватках и т. п.
- Не используйте прибор вблизи воды.
- Если прибор упал, подвергся сильному воздействию влаги или получил иные повреждения, его дальнейшее использование запрещено.
- Не погружайте прибор в воду или жидкости, вода не должна попасть в прибор.
- Не оставляйте прибор без присмотра во время работы.
- В случае дефектов или неполадок в работе немедленно отключите прибор.

Когда не следует использовать прибор?

Предостережение

Во избежание причинения вреда здоровью категорически не рекомендуется использовать прибор в следующих случаях.

- При пониженной чувствительности к теплу.
- В следующих случаях чувствительность к теплу может быть пониженной или повышенной.
- У пациентов с сахарным диабетом.
 - У лиц, страдающих сонливостью, деменцией или нарушением концентрации.
 - У лиц с болезненными изменениями кожи.
 - У лиц с зарубцевавшимися участками кожи в области, подвергающейся облучению.
 - У лиц, страдающих аллергией.
 - У детей и у пожилых людей.
 - После приема медикаментов или алкоголя.

При наличии воспалительных процессов следует проводить облучение только после консультации с врачом.

Важные указания

⚠ Предостережение

- Расстояние до прибора инфракрасного излучения зависит от индивидуальной чувствительности к теплу и особенностей лечения. Расстояние между прибором инфракрасного излучения и облучаемым участком тела не должно быть меньше 30 см!
- Всегда ограничивайте продолжительность применения прибора и следите за реакцией кожи.
- Используйте инфракрасный теплоизлучатель только на таком расстоянии от обрабатываемой области, при котором не ощущается раздражение кожи, например покалывание, зуд, жжение или сильное ощущение тепла. В случае раздражения прекратите обработку. Можно увеличить расстояние до кожи и (или) сократить время облучения.
- Этот прибор не предназначен для воздействия сверху.
- Расстояние не должно быть меньше указанных в этой инструкции минимальных значений.
- Медикаменты, косметика или продукты питания могут, при определенных обстоятельствах, повысить чувствительность кожи или вызвать аллергическую реакцию. В этом случае облучение следует немедленно прекратить.
- При продолжительном использовании прибора следует соблюдать особую осторожность.
- Не используйте прибор, если Вы устали и существует опасность, что Вы заснете во время процедуры!
- Слишком долгое облучение может вызвать ожог кожи.
- Дети не осознают опасность, связанную с использованием электроприборов. Никогда не позволяйте детям пользоваться электроприбором без присмотра.
- Запрещается использовать прибор в грязном, пыльном помещении.

Ремонт прибора

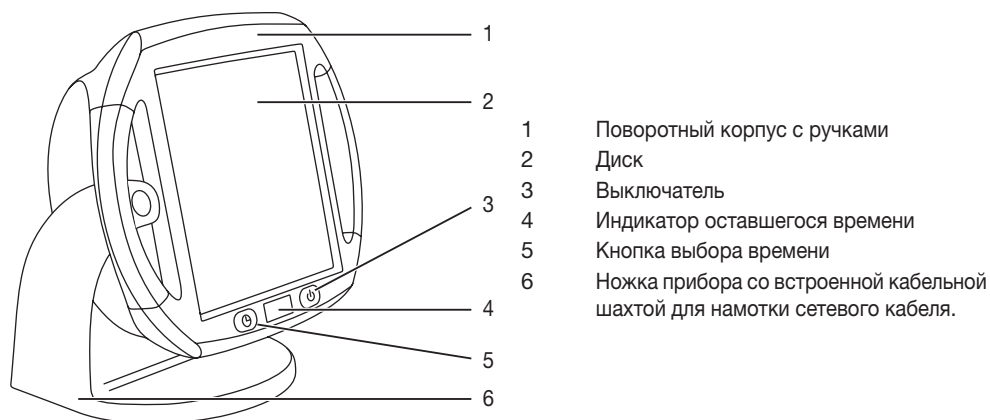
⚠ Предостережение

Опасность удара электрическим током!

- Прибор можно открывать только для замены лампы. Ни в коем случае не ремонтируйте его самостоятельно, поскольку безупречная работа в этом случае не гарантируется. Несоблюдение этого требования ведет к потере гарантии.
- Если прибор нуждается в ремонте, обратитесь в сервисную службу или к авторизованному торговому представителю.

6. Описание прибора

Обзор



Прибор инфракрасного излучения с настраиваемым таймером (от 1 до 15 минут) и поворотным корпусом (от 0 до 50 градусов).

- Таймер автоматически отключается по истечении установленного времени.
- Поворотный корпус позволяет настроить прибор инфракрасного излучения в соответствии с индивидуальными потребностями.

7. Ввод в эксплуатацию

Перед вводом в эксплуатацию

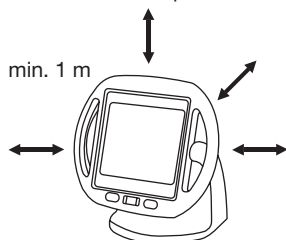
Внимание

- Перед использованием прибора следует удалить все упаковочные материалы.
- Проверьте прибор на наличие признаков износа или повреждений. При наличии повреждений или каких-либо сомнений не используйте прибор и обратитесь к продавцу или по указанному адресу службы поддержки клиентов.
- Изготовитель не несет ответственности за ущерб, вызванный неквалифицированным или ненадлежащим использованием прибора.
- Защищайте прибор от пыли, грязи и влаги.

Распаковка и установка

Предостережение

- Прибор следует устанавливать строго вертикально.
- Минимальное расстояние между инфракрасным излучателем и легковоспламеняющимися предметами составляет 1 метр.



- Запрещается устанавливать прибор на легковоспламеняющиеся предметы, например скатерти или ковровые покрытия.
- Не располагайте вблизи прибора легковоспламеняющиеся или плавящиеся предметы.
- Не закрепляйте прибор на стене или на потолке.
- Не используйте прибор на свежем воздухе.
- Берегите прибор от сильных ударов.
- Полностью размотайте сетевой кабель.
- Установите прибор на устойчивую ровную поверхность.
- Вставьте сетевую вилку в розетку.
- Включите прибор нажатием на выключатель (3). На индикаторе оставшегося времени (4) отобразится значение 15 минут.

Внимание

- Избегайте ударов во время работы и охлаждения, т. к. они могут привести к повреждению лампы.
- Установите необходимое время (от 1 до 15 минут) многократным нажатием кнопки выбора времени (5).
- Установленное время отобразится на индикаторе оставшегося времени (4).

Подготовка к процедуре

- Расположитесь перед прибором так, чтобы обработка соответствующего участка тела была комфортной для Вас.
- Наклоняя инфракрасную лампу, выберите оптимальное положение прибора относительно обрабатываемого участка тела.

- Расстояние до теплоизлучателя зависит от индивидуальной чувствительности к теплу и особенностей лечения.
- **Расстояние между теплоизлучателем и облучаемым участком тела не должно быть меньше 30 см!**
- При расстоянии до кожи менее 30 см надевайте защитные очки, соответствующие требованиям стандарта EN 171:2002. При расстоянии до кожи более 30 см достаточно закрыть глаза.

ВНИМАНИЕ Никогда не смотрите прямо на инфракрасный свет без защитных очков.

Время использования прибора не должно превышать 15 минут, в противном случае возможен перегрев! Перед повторным использованием дайте прибору остыть.

Продолжительность лечения

Внимание

- Опасность ожогов: перед включением прибора уберите с обрабатываемой зоны все металлические предметы, например пряжки ремней, цепочки, бюстгалтер, украшения или пирсинг, так как они могут сильно нагреваться.

В первый раз рекомендуется проводить более короткий сеанс облучения. В отдельных случаях даже при использовании прибора в соответствии с инструкцией может возникнуть гиперчувствительность (например, сильное покраснение, образование волдырей, зуд, потливость) аллергическая реакция на тепловое излучение.

8. Применение

Включение прибора

Внимание

- При облучении лица всегда закрывайте/прикрывайте глаза!
- Нажмите на выключатель (3).
- Через некоторое время прибор включится самостоятельно.
- Нажмите кнопку выбора времени (5) для настройки продолжительности обработки (от 1 до 15 минут).
- Дополнительно настроить время обработки можно нажатием кнопки выбора времени (5) во время работы прибора.
- По истечении заданного времени теплоизлучатель автоматически выключится.
- Для продолжения лечения нажмите кнопку выбора времени (5) и снова установите время обработки.

Внимание

- Не касайтесь горячего диска.
- Для завершения лечения сначала отключите прибор нажатием на выключатель (3), затем извлеките сетевой штекер из розетки.

Во время лечения

- Регулярно проверяйте облучаемый участок тела и следите за реакцией кожи. При появлении признаков повышенной чувствительности или аллергической реакции немедленно прекратите сеанс облучения и обратитесь к врачу.
- Прибор можно выключить в любое время нажатием на выключатель (3).
- Не накрывайте и не упаковывайте прибор в нагретом состоянии.

После лечения

- После завершения работы прибора вентилятор работает еще 5 минут для охлаждения. Не отключайте прибор от розетки в это время.
- Вентилятор выключится, как только закончится охлаждение. Выключите прибор и извлеките сетевой штекер из розетки.

9. Очистка, замена инфракрасного излучателя и хранение

Очистка



Внимание

Перед каждой очисткой убедитесь, что прибор выключен, отсоединен от сети и полностью остыл.



Внимание

- Следите за тем, чтобы внутрь прибора не попала вода!
- Не мойте прибор в посудомоечной машине!

Прибор можно очистить салфеткой, смоченной в воде. Не используйте чистящие средства, содержащие растворитель. Рекомендуется протирать прибор после каждого использования.

Замена инфракрасного излучателя

Для замены неисправной лампы используйте только лампу такого же типа.



Предостережение

Опасность удара электрическим током!

- Перед заменой лампы извлеките сетевой кабель из розетки!
- Опасность ожога при касании горячей поверхности!
- Перед началом ремонта дайте прибору полностью остыть!
- Гарантия не распространяется на лампы.

Порядок работы

1. Установите охлажденный прибор с керамическим стеклом на ровную подставку.
2. С помощью подходящей крестовой отвертки выверните восемь болтов на задней стенке прибора.
3. Установите корпус так, чтобы передняя часть с керамическим стеклом находилась на подставке.
4. Возьмитесь за уже остывшую лампу с левой или с правой стороны и осторожно нажмите на нее в направлении вправо или влево.
5. Извлеките лампу из патрона движением вперед.



Указание

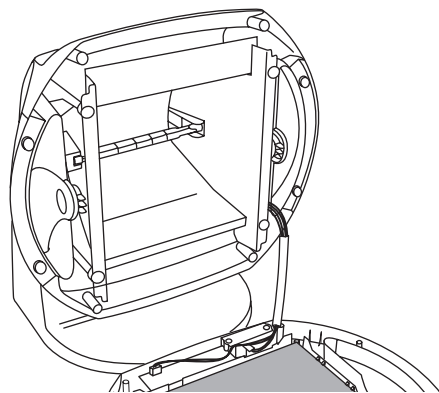
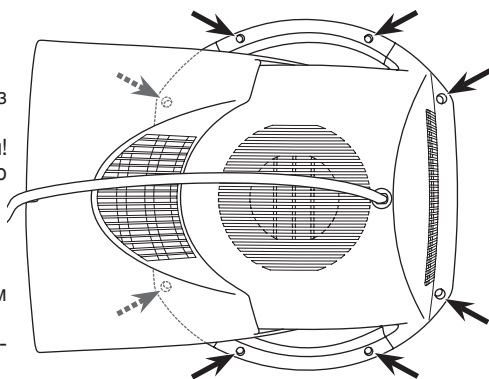
Устанавливайте новую лампу с помощью салфетки, не беритесь за нее голыми пальцами, так как жировой слой на коже может повредить лампу.

6. Установите новую лампу в патрон. Следуйте инструкции по демонтажу лампы, но в обратной последовательности.
7. Закройте прибор. Закрытие прибора осуществляется так же, как и открытие, но в обратной последовательности.

Не оставляйте в корпусе посторонних предметов и не зажимайте кабель!

Хранение

Извлеките штекер блока питания из розетки. Не перемещайте прибор до тех пор, пока он не остынет. Храните теплоизлучатель в сухом месте, лучше всего в оригинальной упаковке.



10. Запасные части и детали, подверженные быстрому износу

Запасные детали и детали, подверженные быстрому износу, можно приобрести в соответствующих сервисных центрах (согласно списку сервисных центров?). Укажите соответствующий номер для заказа.

| Обозначение | Артикульный номер или номер для заказа |
|---|--|
| Сменный излучатель Тип: галогенная лампа 220–240 В/300 Вт Длина: 118 мм для цоколя R7S | 162.620 |

11. Утилизация

В интересах охраны окружающей среды по завершении срока службы прибора нельзя утилизировать его вместе с бытовыми отходами.

Утилизация должна производиться через соответствующие пункты сбора в Вашей стране. Прибор следует утилизировать согласно директиве ЕС по отходам электрического и электронного оборудования — WEEE (Waste Electrical and Electronic Equipment).

При появлении вопросов обращайтесь в местную коммунальную службу, ответственную за утилизацию отходов.



12. Технические данные

| | |
|------------------------------------|---|
| Подключение к сети | 220 – 240 В перем. тока/50 – 60 Гц |
| Потребляемая мощность | 300 Вт |
| Таймер | Регулируется от 1 до 15 минут с шагом в одну минуту |
| Макс. Интенсивность облучения | 490 Вт/м ² на расстоянии 30 см |
| Размеры (Ш x В x Г) | 270 x 285 x 195 мм |
| Вес | Прибл. 1,5 кг |
| Условия эксплуатации | Температура: от 10 до 35 °С Относительная влажность воздуха: ≤ 90 %, давление окружающей среды 700 - 1060 гПа |
| Условия хранения и транспортировки | Температура: от -10 до 50 °С Относительная влажность воздуха: ≤ 90 %, давление окружающей среды 700 - 1060 гПа |
| Класс защиты | II |
| Ограничение короткой длины волны | 2000 часов |

Данный прибор соответствует европейскому стандарту EN60601-1-2 и требует особых мер предосторожности в отношении электромагнитной совместимости. Следует учесть, что переносные и мобильные высокочастотные коммуникационные устройства могут повлиять на работу данного прибора. Более точные данные можно запросить по указанному адресу сервисной службы или найти в конце инструкции по применению.

Данный прибор соответствует требованиям Европейской директивы о медицинских изделиях 93/42/ЕЕС и ее дополнениям, а также Закону о медицинских изделиях.

Серийный номер находится на приборе или в отделении для батареек.

Мы оставляем за собой право на технические изменения в связи с модернизацией и усовершенствованием продукта. Отклонения в цвете диска связаны с особенностями производства и не оказывают влияния на эффективность и качество.

13. Гарантия/сервисное обслуживание

Более подробная информация по гарантии/сервису находится в гарантийном/сервисном талоне, который входит в комплект поставки.



Należy dokładnie przeczytać i zachować niniejszą instrukcję obsługi, przechowywać ją w miejscu dostępnym dla innych użytkowników i przestrzegać podanych w niej wskazówek.

Szanowni Państwo,

cieszymy się, że zdecydowali się Państwo na zakup naszego produktu. Firma Beurer oferuje dokładnie przetestowane, wysokiej jakości produkty przeznaczone do ogrzewania ciała, pomiaru wagi, ciśnienia krwi, temperatury ciała i tętna, a także przyrządy do łagodnej terapii, masażu, pielęgnacji urody i poprawy jakości powietrza.

Z poważaniem,
Zespół firmy Beurer

Spis treści

| | | | |
|---|----|--|----|
| 1. Zakres dostawy | 66 | 7. Uruchomienie | 70 |
| 2. Informacje o urządzeniu | 66 | 8. Zastosowanie | 71 |
| 3. Objaśnienia do rysunków | 67 | 9. Czyszczenie, wymiana żarówki i przechowywanie | 72 |
| 4. Ostrzeżenia i wskazówki dotyczące Bezpieczeństwa | 67 | 10. Części zamienne i części ulegające zużyciu | 73 |
| 5. Opis urządzenia..... | 68 | 11. Utylizacja | 73 |
| 6. Opis urządzenia..... | 70 | 12. Dane techniczne..... | 73 |
| | | 13. Gwarancja/serwis..... | 74 |

1. Zakres dostawy

Urządzenie należy sprawdzić pod kątem zewnętrznych uszkodzeń opakowania oraz kompletności zawartości. Przed użyciem należy upewnić się, że urządzenie i akcesoria nie wykazują żadnych widocznych uszkodzeń i że wszystkie elementy opakowania zostały usunięte. W razie wątpliwości nie wolno używać urządzenia i należy zwrócić się do przedstawiciela handlowego lub pod podany adres serwisu.

- 1 x Promiennik podczerwieni
- 1 x Instrukcja obsługi

2. Informacje o urządzeniu

Ciepło emitowane przez promiennik podczerwieni wnika w ciało. Naświetlona skóra jest lepiej ukrwiona, a przemiana materii w obrębie naświetleń zwiększa się. Działanie światła podczerwonego pobudza procesy zdrowienia, które można skutecznie wspierać. Światło podczerwone można np. stosować w terapii wspomagającej leczenie chorób uszu, nosa, gardła i krtani oraz jako środek wspierający pielęgnację twarzy i urody, zwłaszcza w przypadku problemów skórnych. Ciepło wytwarzane przez promienie podczerwone może działać wspomagająco także w leczeniu napięcia mięśniowego i przeziębień, ponieważ powoduje rozszerzenie naczyń krwionośnych, a tym samym poprawia ukrwienie. Przedtem należy się jednak spytać lekarza, czy zastosowanie w konkretnym przypadku jest uzasadnione z medycznego punktu widzenia. Urządzenie wyposażone jest w wysokiej jakości szybę ze szkła ceramicznego „Ceramic Infrared”. Szyby ze szkła ceramicznego są stosowane również w płytach grzejnych i w połączeniu z żarówką zapewniają intensywne i bezpieczne naświetlanie promieniami podczerwonymi oraz 100 % ochrony przed promieniowaniem UV. Urządzenie posiada dodatkowo funkcję oszczędzania prądu. To oznacza, że gdy włącznik zasilania jest wyłączony, nie dochodzi do zużycia energii elektrycznej.

3. Objasnienia do rysunków

W instrukcji obsługi oraz na tabliczce znamionowej używa się następujących symboli:

| | |
|--|--|
|  | OSTRZEŻENIE Ostrzeżenie związane z niebezpieczeństwem skaleczenia lub zagrożeniem dla zdrowia. |
|  | UWAGA Wskazówka dot. możliwości powstania szkód w urządzeniu lub osprzęcie. |
|  | Wskazówki Wskazówka dot. ważnych informacji. |
|  | Należy przeczytać instrukcję obsługi |
|  | Klasa ochronności II |
|  | Uwaga, gorąca powierzchnia |
|  | Odstęp |
|  | Opakowanie zutylizować w sposób przyjazny dla środowiska. |
|  | Utylizacja zgodnie z dyrektywą WE w sprawie zużytego sprzętu elektrycznego i elektronicznego – WEEE (Waste Electrical and Electronic Equipment). |
|  | Producent |
|  | Oznakowanie CE potwierdza zgodność z zasadniczymi wymogami dyrektywy 93/42/EEC w sprawie wyrobów medycznych. |
|  | Oznakowanie certyfikacyjne dla produktów eksportowanych do Federacji Rosyjskiej oraz państw WNP |
|  | Ochrona przed ciałami obcymi o średnicy 12,5 mm i większymi oraz przed kroplami wody spadającymi pionowo |
|  | Numer seryjny |

4. Ostrzeżenia i wskazówki dotyczące Bezpieczeństwa

Bezpieczeństwo elektryczne

Automatycznie wywoływane zabezpieczenie termiczne chroni urządzenie przed przegrzaniem.

Ostrzeżenie

- Każde użycie niezgodne z przeznaczeniem może być niebezpieczne!
- Urządzenie można podłączyć wyłącznie do napięcia sieciowego podanego na tabliczce znamionowej.
- Urządzenie należy podłączyć do łatwo dostępnego gniazda, aby w razie potrzeby szybko wyciągnąć wtyczkę z gniazda.
- Wtyczki nie dotykać mokrymi rękami – niebezpieczeństwo porażenia prądem!
- Przewód zasilający należy położyć w taki sposób, aby nikt nie mógł się o niego potknąć.

- W przypadku gdy urządzenie nie jest używane, podczas czyszczenia urządzenia oraz w przypadku wydostawania się dymu lub swądu zawsze należy wyciągnąć wtyczkę z gniazda. Podczas wyciągania wtyczki z gniazda trzymać za wtyczkę – nie ciągnąć za przewód!
- Należy ostrożnie obchodzić się z kablem zasilającym (ryzyko uduszenia i zadławienia).
- Przed użyciem należy upewnić się, że urządzenie i akcesoria nie mają żadnych widocznych uszkodzeń. W razie wątpliwości należy zaniechać eksploatacji urządzenia i skontaktować się z przedstawicielem handlowym lub z biurem obsługi klienta pod podanym adresem. Dotyczy to przede wszystkim zadrapań i zarysowań szyby oraz rys na obudowie.
- W przypadku uszkodzeń przewodu zasilającego i obudowy należy skontaktować się z serwisem lub przedstawicielem handlowym, ponieważ w przeciwnym razie istnieje ryzyko porażenia prądem.
- Tylko wyciągnięcie wtyczki z gniazda gwarantuje odłączenie urządzenia od sieci zasilającej.
- Jeśli kabel zasilający urządzenia ulegnie uszkodzeniu, należy go zutilizować. Jeśli nie ma możliwości wyjęcia kabla, należy zutilizować urządzenie.

Wskazówki dotyczące bezpieczeństwa zdrowia

Ostrzeżenie

- **Niebezpieczeństwo poparzenia!** Podczas eksploatacji szyba z filtrem i obudowa urządzenia mocno się nagrzewają. Istnieje ryzyko poparzenia przy dotknięciu!
- Naciskając przyciski (Wł./Wył. i timer) nie dotykać gorącej szyby. Istnieje niebezpieczeństwo poparzenia.
- Przed dotknięciem należy poczekać, aż urządzenie ostygnie.
- Przed ponownym zapakowaniem urządzenia należy zawsze wyciągnąć wtyczkę z gniazdka i poczekać, aż urządzenie ostygnie.
- Gdy urządzenie jest podłączone do sieci, nie wolno go dotykać wilgotnymi rękami.
- Na urządzenie nie może przyskać woda.
- Można użytkować wyłączając całkowicie suche urządzenie.

5. Opis urządzenia

Urządzenie przeznaczone jest wyłącznie do naświetlania ludzkiego ciała. Każde inne użycie jest niezgodne z przeznaczeniem.

Urządzenie nie jest przeznaczone do celów przemysłowych, lecz wyłącznie do użytku prywatnego!

Bezpieczne obchodzenie się z urządzeniem

- Urządzenia nie mogą obsługiwać osoby (w tym dzieci) z ograniczonymi zdolnościami fizycznymi, sensorycznymi lub umysłowymi lub nie posiadające wystarczającego doświadczenia i/lub wiedzy, poza przypadkiem, gdy są nadzorowane przez osobę odpowiedzialną za ich bezpieczeństwo lub zostały przez nią pouczone, jak należy obsługiwać urządzenie.
- Nie zezwalać dzieciom na zabawę opakowaniem (niebezpieczeństwo uduszenia).
- Nie stosować u niemowląt i małych dzieci.
- Niniejsze urządzenie nie jest przeznaczone do stosowania w przypadku komód do przewijania, łóżeczek dla dzieci itp.
- Nigdy nie używać urządzenia w pobliżu wody.
- Jeśli urządzenie upadło lub zostało narażone na działanie wysokiej wilgotności albo zostało w inny sposób uszkodzone, nie wolno go używać.
- Urządzenia nie wolno zanurzać w wodzie ani innych płynach oraz nie można dopuścić, aby woda/płyn wniknęła do urządzenia.
- Nie zostawiać włączonego urządzenia bez nadzoru.
- Jeśli urządzenie jest uszkodzone lub dojdzie do zakłóceń w eksploatacji, należy je natychmiast wyłączyć.

Kiedy nie należy używać urządzenia?

Ostrzeżenie

Aby nie narażać zdrowia, nie zaleca się stosowania urządzenia w następujących przypadkach:

- Do terapii osób niewrażliwych na ciepło.

Wrażliwość na ciepło może w następujących przypadkach być ograniczona lub podwyższona:

- u diabetyków,

- u osób z sennością, demencją lub zaburzeniami koncentracji,
- u osób z chorobowymi zmianami skórnymi
- u osób z bliznami skórnymi w obrębie naświetlania
- u alergików,
- u dzieci i osób starszych,
- po zażyciu leków lub alkoholu.

W przypadku ostrego zapalenia należy przed naświetlaniem skonsultować się z lekarzem.

Ważne wskazówki

Ostrzeżenie

- Z reguły odstęp od promiennika podczerwieni zależy od indywidualnej wrażliwości na ciepło i konkretnego rodzaju terapii. Należy zwrócić uwagę, aby odległość od promiennika do naświetlanej części ciała nie była mniejsza niż 30 cm.
- Zawsze należy zmniejszać czas trwania naświetleń i kontrolować reakcję skóry.
- Używając lampy rozgrzewającej na podczerwień, należy zachować taką odległość od obszaru naświetlania, aby w trakcie jej użytkowania nie były odczuwalne podrażnienia skóry, np. mrowienie, swędzenie, pieczenie czy zbyt wysoka temperatura. Jeśli pojawią się takie odczucia, należy przerwać naświetlanie. Ewentualnie można zwiększyć odległość i/lub skrócić czas naświetlania.
- Urządzenie nie jest przeznaczone do naświetlania od góry.
- Proszę nie przekraczać minimalnych odległości wymienionych w tej instrukcji.
- Lekarstwa, kosmetyki lub pożywienie mogą prowadzić do nadwrażliwości lub reakcji alergicznych skóry. Wówczas należy bezzwłocznie zakończyć naświetlanie.
- W przypadku wielogodzinnej pracy ciągłej urządzenia należy zachować szczególną ostrożność i uwagę.
- Nie stosować urządzenia, gdy jest się zmęczonym i zachodzi ryzyko, że podczas naświetlania można zasnąć.
- Zbyt długie naświetlanie może ewentualnie prowadzić do poparzeń skóry.
- Dzieci nie są świadome niebezpieczeństw związanych z użytkowaniem urządzeń elektrycznych. Należy dopilnować, aby dzieci nie używały urządzenia bez nadzoru.
- Nie stosować urządzenia w zakurzonej ani w zapyłonym środowisku.

Naprawa

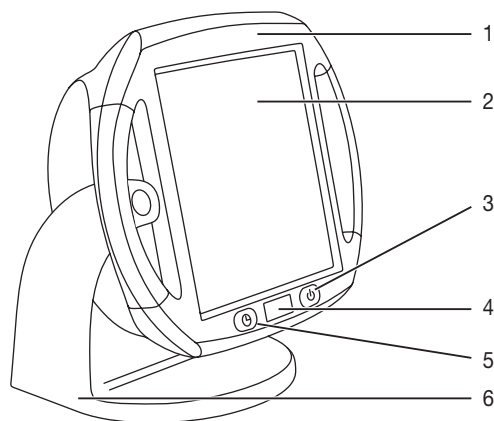
Ostrzeżenie

Niebezpieczeństwo porażenia prądem!

- Urządzenie można otworzyć jedynie w celu wymiany żarówki. Urządzenia pod żadnym pozorem nie naprawiać, ponieważ w przeciwnym razie nie będzie ono prawidłowo działać. Nieprzestrzeganie powyższych zasad powoduje wygaśnięcie gwarancji.
- Konieczność przeprowadzenia jakichkolwiek napraw należy zgłosić w serwisie lub autoryzowanemu przedstawicielowi handlowemu.

6. Opis urządzenia

Budowa



- 1 Obudowa o regulowanym kącie nachylenia z uchwytami
- 2 Szyba
- 3 Włącznik/wyłącznik
- 4 Wyświetlacz pozostałego czasu
- 5 Przycisk ustawiania czasu
- 6 Podstawa urządzenia z wbudowanym schowkiem na zwijany przewód zasilający.

Promiennik podczerwieni z timerem (nastawnym od 1 do 15 minut) i obudową o regulowanym kącie nachylenia (od 0 do 50 stopni).

- Timer wyłącza automatycznie urządzenie po upływie nastawionego czasu.
- Obudowa o regulowanym kącie nachylenia umożliwia indywidualne ustawienie promiennika podczerwieni.

7. Uruchomienie

Przed pierwszym uruchomieniem

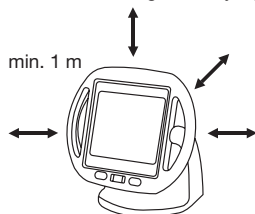
Uwaga

- Przed użyciem urządzenia należy całkowicie usunąć opakowanie.
- Skontrolować, czy na urządzeniu nie ma śladów zużycia lub uszkodzeń. W razie wątpliwości nie należy używać uszkodzonego urządzenia lecz skontaktować się z przedstawicielem handlowym lub z biurem obsługi klienta pod podanym adresem.
- Producent nie ponosi odpowiedzialności za szkody powstałe w wyniku użytkowania urządzenia niezgodnego z przeznaczeniem.
- Urządzenie należy chronić przed pyłem, brudem i wilgocią.

Rozpakowanie i ustawienie

Ostrzeżenie

- Urządzenia nie wolno kłaść ani ustawiać pod skosem.
- Minimalna odległość między łatwopalnymi przedmiotami a promiennikiem podczerwieni wynosi 1 metr.



- Należy zwrócić uwagę, aby urządzenie nie stało na łatwopalnym podłożu, np. obrusie lub dywanie.
- Nie zbliżać łatwopalnych lub topliwych przedmiotów do urządzenia.
- Nie zawieszать urządzenia na ścianie ani suficie.
- Nie używać urządzenia na zewnątrz.

- Urządzenie należy chronić przed silniejszymi wstrząsami.
- Wyciągnąć cały przewód zasilający.
- Urządzenie postawić na twardej równej powierzchni.
- Włożyć wtyczkę do gniazda.
- Włączyć urządzenie za pomocą włącznika/wyłącznika (3). Wyświetlacz pozostałego czasu (4) pokazuje 15 minut.

Uwaga

- Podczas użytkowania unikać wstrząsów i ostygnięcia, ponieważ może to spowodować uszkodzenie żarówki.
- Ustawić żądany czas naświetlania (od 1 do 15 minut) poprzez wielokrotne naciśnięcie przycisku ustawiania czasu (5).
- Ustawiony czas pokazany jest na wyświetlaczu pozostałego czasu (4).

Przygotowanie terapii

- Zając miejsce przed urządzeniem w taki sposób, aby w pełni skorzystać z naświetleń odpowiedniej części ciała.
- Ustawić kąt nachylenia promiennika tak, aby promienie dochodziły do leczonej części ciała.
- Z reguły odstęp od promiennika podczerwieni zależy od indywidualnej wrażliwości na ciepło i konkretnego rodzaju terapii.
- **Należy zwrócić uwagę, aby odległość od promiennika do naświetlanej części ciała nie była mniejsza niż 30 cm.**
- W przypadku odległości naświetlania mniejszej niż 30 cm należy używać okularów ochronnych, które odpowiadają wymogom normy EN 171:2002. W przypadku odległości naświetlania większej niż 30 cm wystarczy zamknąć oczy.

UWAGA: Nigdy nie patrzeć bezpośrednio na światło podczerwone bez okularów ochronnych.

Nie używać urządzenia dłużej niż 15 minut, niebezpieczeństwo przegrzania! Przed ponownym użyciem urządzenia należy poczekać, aż ostygnie.

Czas trwania terapii

Uwaga

- Niebezpieczeństwo poparzeń: przed włączeniem urządzenia usunąć z miejsc poddawanych terapii metalowe części, jak np. klamry pasków, naszyjniki, biustonosze, biżuterię lub elementy piercingu, ponieważ mogą one ulec silnemu nagrzananiu.

Na początek zaleca się krótsze naświetlenia. Niektóre osoby mogą również w przypadku prawidłowego zastosowania urządzenia reagować na naświetlanie nadwrażliwością skóry (np. silne zaczerwienienia, powstawanie pęcherzyków, swędzenie, silne pocenie się) lub reakcjami alergicznymi.

8. Zastosowanie

Uruchomienie urządzenia

Uwaga

- Podczas terapii twarzy zawsze mieć oczy zamknięte/zasłonięte!
- Nacisnąć włącznik/wyłącznik.
- Po krótkim czasie urządzenie włącza się samoczynnie.
- Nacisnąć przycisk ustawiania czasu (5), aby ustawić żądany czas trwania terapii (od 1 do 15 minut).
- W trakcie naświetlania można indywidualnie zmienić czas trwania terapii poprzez naciśnięcie przycisku ustawiania czasu (5).
- Po upływie ustawionego czasu promiennik wyłącza się automatycznie.
- W przypadku kolejnego naświetlania należy tylko nacisnąć przycisk ustawiania czasu (5), aby ponownie ustawić indywidualny czas trwania terapii.

Uwaga

- Nie dotykać gorącej szyby.
- Po zakończeniu terapii należy najpierw wyłączyć urządzenie za pomocą włącznika/wyłącznika (3), a następnie wyciągnąć wtyczkę z gniazda.

W trakcie terapii

- Należy regularnie kontrolować naświetlane części ciała i reakcję skóry. W przypadku oznak nadwrażliwości skóry lub reakcji alergicznych należy natychmiast przerwać terapię i skonsultować się z lekarzem.
- Urządzenie można w każdej chwili wyłączyć naciskając włącznik/wyłącznik (3).
- Rozgrzanego urządzenia nie należy przykrywać ani wkładać do opakowania.

Po zakończeniu terapii

- Po zakończeniu użytkowania urządzenia wentylator pracuje jeszcze przez 5 minut, aby schłodzić urządzenie. W tym czasie nie należy odłączać urządzenia.
- Po zakończeniu procesu schładzania wentylator wyłącza się. Wyłączyć urządzenie i wyjąć wtyczkę sieciową z gniazdka wtykowego.

9. Czyszczenie, wymiana żarówki i przechowywanie

Czyszczenie

Uwaga

Przed każdym czyszczeniem należy wyłączyć urządzenie, odłączyć od sieci i poczekać, aż całkowicie ostygnie.

Uwaga

- Uważać, aby woda nie dostała się do środka urządzenia!
- Nie czyścić urządzenia w zmywarce!

Urządzenie można czyścić wilgotną ściereczką. Nie używać środków czyszczących zawierających rozpuszczalniki. Zaleca się czyszczenie urządzenia po każdym użyciu.

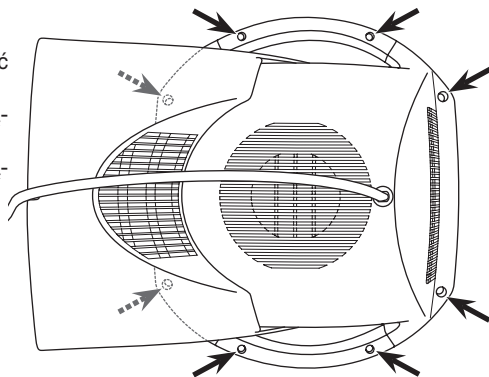
Wymiana żarówki na podczerwień

Należy pamiętać, że uszkodzoną żarówkę można wymienić wyłącznie na żarówkę tego samego typu.

Ostrzeżenie

Niebezpieczeństwo porażenia prądem!

- Przed przystąpieniem do wymiany żarówki wyciągnąć przewód zasilający z gniazda!
- Niebezpieczeństwo poparzenia o gorące części urządzenia!
- Przed przystąpieniem do naprawy odczekać, aż urządzenie całkowicie ostygnie.
- Gwarancja nie obejmuje żarówek.



Sposób postępowania

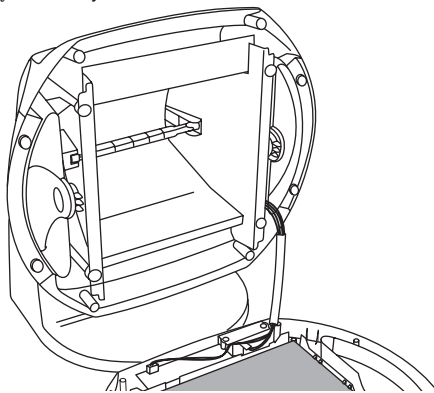
1. Ostudzone urządzenie położyć na równej powierzchni szybą ceramiczną do dołu.
2. Wykręcić odpowiednim śrubokrętem krzyżowym 8 śrub na tylnej ścianie urządzenia.
3. Postawić urządzenie; przednia część z szybą ceramiczną nadal leży.
4. Chwycić ostudzoną żarówkę z lewego lub prawego końca i ostrożnie nacisnąć w prawo lub lewo.
5. Teraz wyciągnąć żarówkę do przodu z oprawki.

i Wskazówka

Nową żarówkę włożyć przez ściereczkę – nie dotykać gołymi rękami, ponieważ warstewka tłuszczu na skórze może ją uszkodzić.

6. Nową żarówkę włożyć do oprawki. Wkładanie żarówki polega na wykonaniu tych samych czynności, jak przy wyjmowaniu, lecz w odwrotnej kolejności.
7. Z powrotem zamknąć urządzenie. Zamknięcie urządzenia polega na wykonaniu tych samych czynności, jak przy otwarciu, lecz w odwrotnej kolejności.

Zwrócić uwagę, aby w obudowie nie pozostały żadne przedmioty ani nie zakleszczył się przewód!



Przechowywanie

Przed dotknięciem urządzenia należy wyciągnąć wtyczkę z gniazda i poczekać, aż urządzenie ostygnie. Promiennik podczerwieni najlepiej przechowywać w oryginalnym opakowaniu w suchym miejscu.

10. Części zamienne i części ulegające zużyciu

Części zamienne i części ulegające zużyciu dostępne są pod wskazanym adresem serwisu (wg listy adresowej serwisów). W zamówieniu należy podać odpowiedni numer katalogowy.

| Nazwa | Nr artykułu lub nr katalogowy |
|--|-------------------------------|
| Żarówka zapasowa Typ: Żarówka halogenowa 220–240 V / 300 W o długości 118 mm na trzonku R7S | 162.620 |

11. Utylizacja

Ze względu na ochronę środowiska naturalnego po zakończeniu okresu eksploatacji urządzenia nie należy go wyrzucać wraz ze zwykłymi odpadami domowymi.

Utylizację należy zlecić w odpowiednim punkcie zbiórki w danym kraju. Urządzenie należy zutylizować zgodnie z dyrektywą o zużytych urządzeniach elektrycznych i elektronicznych – WEEE (Waste Electrical and Electronic Equipment). W razie pytań należy zwrócić się do odpowiedniej instytucji odpowiedzialnej za utylizację.



12. Dane techniczne

| | |
|------------------------------|--|
| Zasilanie sieciowe | AC 220 V – 240 V / 50 – 60 Hz |
| Pobór mocy | 300 W |
| Timer | Możliwość ustawienia od 1 do 15 minut w odstępach jednonminutowych |
| maks. Moc promieniowania | 490 W/m ² przy 30 cm |
| Wymiary (szer. x wys. x gł.) | 270 x 285 x 195 mm |
| Ciężar | Ok. 1,5 kg |

| | |
|--|---|
| Warunki eksploatacji | Temperatura: 10 °C do 35 °C Względna wilgotność powietrza: ≤ 90 %, ciśnienie otoczenia od 700 do 1060 hPa |
| Warunki przechowywania i transportu | Temperatura: -10 °C do 50 °C Względna wilgotność powietrza: ≤ 90 %, ciśnienie otoczenia od 700 do 1060 hPa |
| Klasa ochrony | II |
| Oczekiwany okres eksploatacji urządzenia | 2000 godzin |

Urządzenie spełnia wymagania europejskiej normy EN60601-1-2 i wymaga zachowania szczególnych środków ostrożności związanych ze zgodnością elektromagnetyczną. Należy pamiętać, że przenośne i mobilne środki komunikacji, pracujące na wysokich częstotliwościach, mogą wpływać na działanie urządzenia. Szczegółowe dane można uzyskać pod podanym adresem obsługi klienta lub na końcu instrukcji obsługi.

Niniejsze urządzenie spełnia wymogi dyrektywy europejskiej w sprawie produktów medycznych 93/42/EEC wraz z uzupełnieniami oraz ustawy w sprawie produktów medycznych. Numer seryjny znajduje się na urządzeniu lub w komorze baterii.

Zastrzegamy sobie prawo do zmian technicznych mających na celu ulepszenie i rozwój produktu. Odbarwienia szyby w trakcie użytkowania urządzenia są uwarunkowane technologią produkcji i nie mają wpływu na funkcjonowanie promiennika, ani jego jakość.

13. Gwarancja/serwis

Firma Beurer GmbH, Söflinger Straße 218, D-89077 Ulm (zwana dalej „Beurer”) udziela gwarancji na ten produkt na następujących warunkach i w poniżej opisanym zakresie.

Poniższe warunki gwarancji nie naruszają ustawowych zobowiązań gwarancyjnych sprzedającego wynikających z umowy kupna zawartej z kupującym. Gwarancja obowiązuje również w sposób nienaruszający bezwzględnie obowiązujących przepisów dot. odpowiedzialności.

Firma Beurer gwarantuje bezawaryjne działanie oraz kompletność niniejszego produktu.

Obowiązujący na całym świecie okres gwarancji obejmuje 3 lata/lat, licząc od zakupu nowego, nieużywanego produktu przez kupującego.

Niniejsza gwarancja dotyczy tylko produktów nabytych przez kupującego jako konsumenta wyłącznie w celach prywatnych w ramach użytku domowego.

Obowiązuje prawo niemieckie o ile jest to prawnie dopuszczalne.

Jeśli w okresie obowiązywania gwarancji produkt zostanie uznany za niekompletny lub wadliwy w działaniu zgodnie z poniższymi postanowieniami, firma Beurer bezpłatnie wymieni go lub naprawi zgodnie z niniejszymi warunkami gwarancji.

Jeśli kupujący chce zgłosić reklamację gwarancyjną, najpierw kontaktuje się z lokalnym dealerem: patrz załączona lista „Service International” z adresami serwisowymi.

Następnie kupujący otrzymuje dalsze informacje dot. rozpatrywania reklamacji gwarancyjnej, np. gdzie wysłać produkt i jakie dokumenty są wymagane

Roszczenie z tytułu gwarancji będzie rozpatrywane tylko wtedy, gdy kupujący może przedłożyć

- kopię faktury/paragon zakupu oraz
- oryginalny produkt

firmie Beurer lub autoryzowanemu partnerowi firmy Beurer.

Niniejsza gwarancja wyraźnie nie obejmuje:

- zużycia wynikającego z normalnego użytkowania lub zużywania się produktu;
- dostarczanych z tym produktem akcesoriów, które zużywają się lub ulegają zużyciu podczas prawidłowego użytkowania (np. baterii, akumulatorów, mankietów, uszczelek, elektrod, źródeł światła, nakładek i akcesoriów inhalatora);
- produktów, które były używane, czyszczone, przechowywane lub konserwowane w niewłaściwy sposób i/ lub niezgodnie z treścią instrukcji obsługi, a także produktów, które zostały otwarte, naprawione lub zmodyfikowane przez kupującego lub centrum serwisowe nieautoryzowane przez firmę Beurer;
- uszkodzeń powstałych podczas transportu między producentem a klientem lub między centrum serwisowym a klientem;
- produktów, które zostały zakupione jako artykuły grupy B („B-Ware”) lub jako artykuły używane;
- szkód następczych, które wynikają z wady tego produktu (w tym przypadku mogą jednak istnieć roszczenia z tytułu odpowiedzialności za produkt lub wynikające z innych bezwzględnie obowiązujących przepisów prawa dot. odpowiedzialności).

Naprawy lub całkowita wymiana w żadnym wypadku nie przedłużają okresu gwarancji.

ELECTROMAGNETIC COMPATIBILITY INFORMATION

Guidance and manufacturer's declaration - electromagnetic emissions

The MODEL IL 50 is compliance for each EMISSIONS test specified by the standard, e.g. EMISSIONS class and group.

| Emissions | Compliance | Electromagnetic environment - guidance |
|---|------------|--|
| RF emissions CISPR 11 | Group 1 | The MODEL IL 50 uses RF energy only for its internal function. Therefore, its RF emissions are very low and are not likely to cause any interference in nearby electronic equipment. |
| RF emissions CISPR 11 | Class B | |
| Harmonic emissions IEC 61000-3-2 | Class A | |
| Voltage fluctuations/ flicker emissions IEC 61000-3-3 | Complies | |

Guidance and manufacturer's declaration - electromagnetic immunity

The MODEL IL 50 is compliance for each IMMUNITY test specified by the standard, e.g. IMMUNITY test level.

| Immunity test | IEC 60601-1-2 test level | | Compliance level | |
|--|--|--|---|--|
| Electrostatic discharge (ESD) IEC 61000-4-2 | ±8 kV contact ±2 kV, ±4 kV, ±8 kV, ±15 kV air | | ±8 kV contact ±2 kV, ±4 kV, ±8 kV, ±15 kV air | |
| Radiated RF EM fields IEC 61000-4-3 | | 10V/m 80MHz-2.7GHz 80% AM at 1kHz | | 10V/m 80MHz-2.7GHz 80% AM at 1kHz |
| Electrical fast transient/burst IEC 61000-4-4 | ±2 kV 100 kHz repetition frequency | | ±2 kV 100 kHz repetition frequency | |
| Surge IEC 61000-4-5 | ±0.5 kV, ±1 kV line-to-line; ±0.5 kV, ±1 kV and ±2 kV line-to-ground | | ±0.5 kV, ±1 kV line-to-line; ±0.5 kV, ±1 kV, and ±2 kV line-to-ground | |
| Conducted disturbances induced by RF fields IEC 61000-4-6 | | 3V 0.15MHz-80MHz 6V in ISM and amateur radio bands between 0.15MHz and 80MHz 80% AM at 1kHz | | 3V 0.15MHz-80MHz 6V in ISM and amateur radio bands between 0.15MHz and 80MHz 80% AM at 1kHz |

| | | |
|--|--|--|
| Voltage dips, short interruptions and voltage variations on power supply input lines IEC 61000-4-11 | 0% U _T : 0.5 cycle ^{a)} At 0°, 45°, 90°, 135°, 180°, 225°, 270° and 315°. | 0% U _T : 0.5 cycle ^{a)} At 0°, 45°, 90°, 135°, 180°, 225°, 270° and 315°. |
| | 0% U _T : 1 cycle 70% U _T : 25/30 cycles Single phase: at 0° | 0% U _T : 1 cycle 70% U _T : 25/30 cycles Single phase: at 0° |
| | 0% U _T : 250/300 cycles | 0% U _T : 250/300 cycles |
| Power frequency (50/60 Hz) magnetic field IEC 61000-4-8 | | |
| NOTE a) U _T is the a.c. mains voltage prior to application of the test level; | | |

Guidance and manufacturer's declaration – electromagnetic immunity

Test specifications for ENCLOSURE PORT IMMUNITY to RF ireless communications equipment.

| Test Frequency (MHz) | Band (MHz) | Service ^{a)} | Modulation ^{b)} | Maximum Power (W) | Distance (m) | IMMUNITY TEST LEVEL (V/m) | Compliance level |
|----------------------|------------|--|---|-------------------|--------------|---------------------------|------------------|
| 385 | 380-390 | TETRA 400 | Pulse Modulation 18 Hz | 1.8 | 0.3 | 27 | 27 |
| 450 | 430-470 | GMRS 460 FRS 460 | FM ^{c)} ±5kHz deviation 1 kHz sine | 2 | 0.3 | 28 | 28 |
| 710 | 704-787 | LTE-Band 13, 17 | Pulse Modulation 217 Hz | 0.2 | 0.3 | 9 | 9 |
| 745 | | | | | | | |
| 780 | | | | | | | |
| 810 | 800-960 | GSM 800/900, TETRA 800, 1den 820, CDMA 850, LTE Band 5 | Pulse Modulation 18 Hz | 2 | 0.3 | 28 | 28 |
| 870 | | | | | | | |
| 930 | | | | | | | |
| 1720 | 1700-1990 | GSM 1800; CDMA 1900; GSM 1900; DECT; LTE Band 1, 3, 4, 25; UMTS | Pulse Modulation 217 Hz | 2 | 0.3 | 28 | 28 |
| 1845 | | | | | | | |
| 1970 | | | | | | | |
| 2450 | 2400-2570 | Bluetooth, WLAN, 802.11 b/g/n, RFID 2450, LTE Band 7 | Pulse Modulation 217 Hz | 2 | 0.3 | 28 | 28 |

| | | | | | | | |
|------|-----------|-----------------------|-------------------------------|-----|-----|---|---|
| 5240 | 5100-5800 | WLAN 802.11 a/n | Pulse Modulation 217 Hz | 0.2 | 0.3 | 9 | 9 |
| 5500 | | | | | | | |
| 5785 | | | | | | | |

NOTE:

- a) For some services, only the uplink frequencies are included.
- b) The carrier shall be modulated using a 50 % duty cycle square wave signal.
- c) As an alternative to FM modulation, 50 % pulse modulation at 18 Hz may be used because while it does not represent actual modulation, it would be worst case.

