

# РУКОВОДСТВО ПО ЭКСПЛУАТАЦИИ

МУЛЬТИВАРКА

## МСМ-1015



**MYSTERY**  
HOME



## РУКОВОДСТВО ПО ЭКСПЛУАТАЦИИ

Благодарим Вас за выбор продукции, выпускаемой под торговой маркой MYSTERY. Мы рады предложить Вам изделия, разработанные в соответствии с высокими требованиями к качеству и функциональности. Мы уверены, что Вы будете довольны приобретением нашей продукции.

Перед началом эксплуатации прибора внимательно прочитайте данное руководство, в котором содержится важная информация, касающаяся Вашей безопасности, а также рекомендации по правильному использованию прибора и уходу за ним.

Позаботьтесь о сохранности настоящего Руководства, используйте его в качестве справочного материала при дальнейшем использовании прибора.

### УКАЗАНИЯ ПО ТЕХНИКЕ БЕЗОПАСНОСТИ

Во избежание возникновения пожара, поражения электрическим током, ранения во время использования прибора, всегда следуйте следующим рекомендациям:

1. Перед первым включением убедитесь в том, что указанные на приборе мощность и напряжение соответствуют мощности и напряжению Вашей электросети. Если мощность и напряжение не совпадают, обратитесь в специализированный сервисный центр и не пользуйтесь прибором.
2. Прибор может быть включен только в электрическую сеть с заземлением. Для обеспечения Вашей безопасности заземление должно соответствовать установленным электротехническим нормам. Не пользуйтесь нестандартными источниками питания или устройствами подключения.
3. Любое ошибочное включение прибора лишает Вас права на гарантийное обслуживание.
4. Во избежание перегрузки электросети не подключайте мультиварку одновременно с другими мощными электроприборами к одной и той же линии электропитания.
5. Для дополнительной защиты целесообразно установить устройство защитного отключения (УЗО). Обратитесь за советом к квалифицированному специалисту.
6. Данный прибор предназначен только для бытового применения. Для использования в коммерческих и промышленных целях прибор не предназначен.
7. Запрещается использовать прибор вне помещений.
8. Запрещается использовать неисправный прибор, в том числе с поврежденным шнуром питания и /или вилкой. Не пытайтесь самостоятельно ремонтировать прибор. При возникновении неполадок обращайтесь в авторизованный сервисный центр.
9. Следите, чтобы шнур питания не касался острых кромок и горячих поверхностей. Не тяните за сетевой шнур, не перекручивайте и ни на что не наматывайте его.
10. Не ставьте прибор на горячие поверхности, а также вблизи источников тепла (электрические и газовые плиты, микроволновые печи).
11. Во избежание поражения электрическим током и возгорания, не погружайте прибор, шнур питания и штепсельную вилку в воду или другие жидкости. Если прибор упал в воду:

- не касайтесь корпуса прибора и воды;

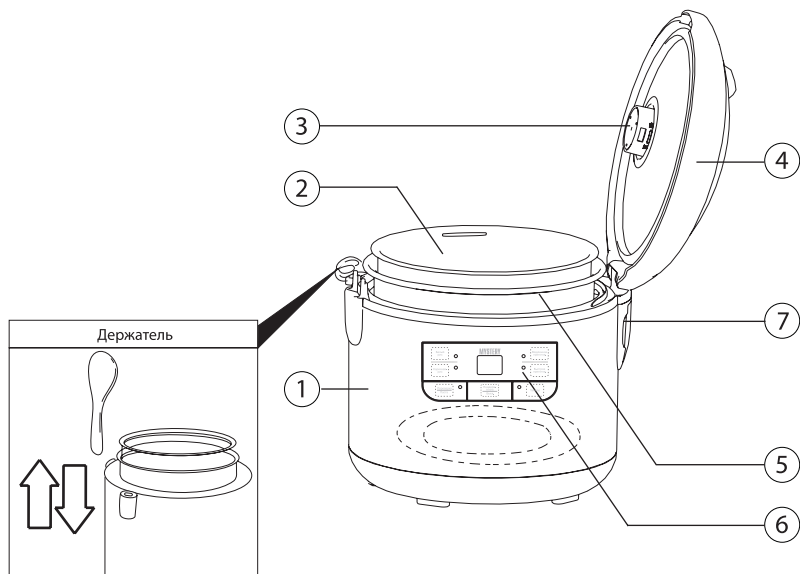
## РУКОВОДСТВО ПО ЭКСПЛУАТАЦИИ

- немедленно отсоедините сетевой шнур от электросети, только после этого можно достать прибор из воды;
  - обратитесь в авторизованный сервисный центр для осмотра или ремонта прибора.
12. Лица с ограниченными возможностями, пониженным восприятием органов чувств или душевнобольные (также и дети), ни в коем случае не должны самостоятельно пользоваться бытовым прибором, а только под присмотром.
  13. Не позволяйте детям использовать прибор без вашего присмотра. Не разрешайте детям играть с ним и не оставляйте маленьких детей вблизи работающего прибора без присмотра.
  14. Перед первым использованием тщательно вымойте все съемные детали.
  15. Не подключайте прибор к электросети, пока полностью не соберете его, и всегда отключайте прибор от электросети перед разборкой, чисткой или если вы его не используете.
  16. Во избежание перегрева и возникновения пожара не накрывайте прибор какими-либо предметами.
  17. Использование аксессуаров, не входящих в комплект прибора, может привести к её поломке и потере гарантии на прибор.
  18. Не прикасайтесь к горячим поверхностям пароварки. Используйте теплозащитные рукавицы.
  19. Не заполняйте резервуар для воды выше указанной отметки, так как кипящая вода может выплескиваться.
  20. Не оставляйте прибор включенным без присмотра.
  21. Когда прибор не используется, отключите его от сети и не храните в нем никакие предметы, кроме аксессуаров, входящих в комплект.
  22. Перемещайте прибор с горячей водой и продуктами с максимальной осторожностью.
  23. Храните прибор в недоступном для детей месте.
  24. Во избежание появления коррозии не храните прибор в местах повышенной влажности.

Производитель и дистрибьютор снимают с себя ответственность и прекращают действие гарантии за использование прибора не в соответствии с данной инструкцией.

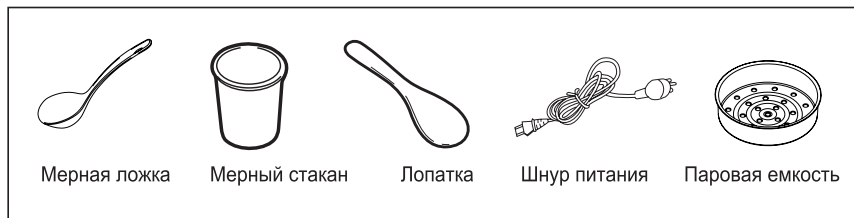
# РУКОВОДСТВО ПО ЭКСПЛУАТАЦИИ

## ОПИСАНИЕ ПРИБОРА

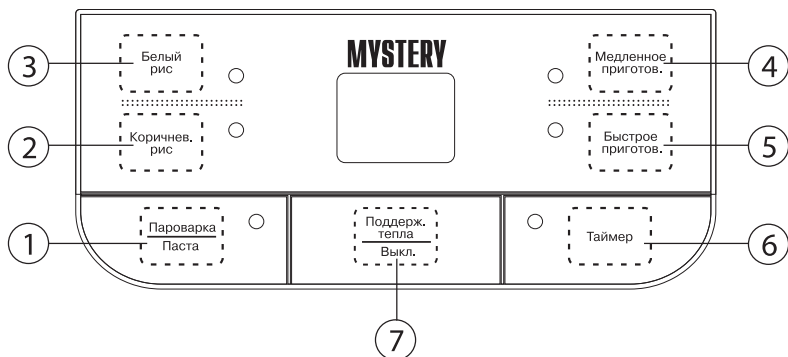


1. Корпус
2. Паровая емкость
3. Паровой клапан
4. Крышка
5. Рабочая емкость
6. Панель управления
7. Отделение для сбора конденсата

## Аксессуары



## ПАНЕЛЬ УПРАВЛЕНИЯ



### Описание кнопок на панели управления

1. Кнопка включения режима "Приготовление на пару/Приготовления пасты"
2. Кнопка включения режима "Коричневый рис"
3. Кнопка включения режима "Белый рис"
4. Кнопка включения режима "Медленное приготовление"
5. Кнопка включения режима "Быстрое приготовление"
6. Кнопка включения режима "Отсрочка приготовления"
7. Кнопка включения/выключения режима "Поддержание тепла"/Кнопка остановки процесса приготовления

## РЕЖИМЫ ПРИГОТОВЛЕНИЯ

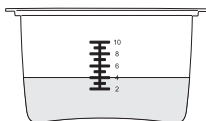
### Приготовление риса

1. Отмерьте необходимое количество белого/коричневого риса с помощью мерного стакана. В одном мерном стакане содержится 180 мл (приблизительно 150 г). Промойте рис в другой емкости, не используйте для этого рабочую емкость, чтобы не повредить антипригарное покрытие. Распределяйте крупу по дну емкости равномерно.



2. Поместите крупу в рабочую емкость и налейте воды до необходимой отметки на внутренней стороне рабочей емкости. Запрещается наливать воду выше максимальной отметки. Например, для приготовления 4 мерных стаканов риса необходимо налить воды до отметки "4" на внутренней стороне рабочей емкости.

## РУКОВОДСТВО ПО ЭКСПЛУАТАЦИИ



3. Аккуратно поместите рабочую емкость с крупой и водой во внутрь прибора и поверните ее влево и вправо для того, чтобы рабочая емкость плотно установилась на нагревательную поверхность.

### **Внимание!**

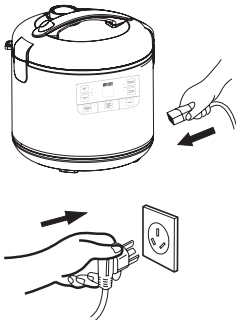
Между рабочей емкостью и нагревательной поверхностью не должно быть никаких предметов (например, крупинок риса, крошек и т.п.).



4. Закройте верхнюю крышку прибора до щелчка. Убедитесь в том, что верхняя крышка закрыта плотно, иначе это негативно скажется на результатах приготовления.



5. Подсоедините шнур питания к Вашему прибору и вставьте вилку в розетку. Прибор будет находится в режиме ожидания.



6. Нажмите на кнопку **"БЕЛЫЙ РИС"**, либо **"КОРИЧНЕВЫЙ РИС"** для начала процесса приготовления. Для приготовления риса Вы также можете выбрать режим "Медленное приготовление", либо "Быстрое приготовление", нажав на соответствующую кнопку.
7. По окончании процесса приготовления прибор автоматически войдет в режим поддержания тепла. Не рекомендуется оставлять рис в режиме поддержания тепла более 30 минут, иначе могут образоваться комки.

## РУКОВОДСТВО ПО ЭКСПЛУАТАЦИИ

- По окончании приготовления прозвучит звуковой сигнал и прибор автоматически войдет в режим поддержания тепла. Для выключения режима поддержания тепла нажмите на кнопку **"ПОДДЕРЖАНИЕ ТЕПЛА/ВЫКЛ."**

### Приготовление на пару

- Налейте 3 мерных стакана воды в рабочую емкость. Количество воды может варьироваться, в зависимости от количества продуктов.
- Поместите необходимые продукты на паровую емкость.
- Подключите прибор к электросети
- Нажмите на кнопку **"ПАРОВАРКА/ПАСТА"** для начала процесса приготовления
- По окончании приготовления прозвучит звуковой сигнал и прибор автоматически войдет в режим поддержания тепла. Для выключения режима поддержания тепла нажмите на кнопку **"ПОДДЕРЖАНИЕ ТЕПЛА/ВЫКЛ."**

### Приготовление пасты

- Налейте в рабочую емкость необходимое количество воды
- Подключите прибор к электросети
- Нажмите на кнопку **"ПАРОВАРКА/ПАСТА"** для начала процесса приготовления.
- После того, как вода закипит, откройте крышку прибора и поместите в кипящую воду пасту.
- Закройте крышку.
- По окончании приготовления прозвучит звуковой сигнал и прибор автоматически войдет в режим поддержания тепла.
- По окончании приготовления прозвучит звуковой сигнал и прибор автоматически войдет в режим поддержания тепла. Для выключения режима поддержания тепла нажмите на кнопку **"ПОДДЕРЖАНИЕ ТЕПЛА/ВЫКЛ."**

### Установка таймера (Установка отсрочки приготовления)

Данная функция позволяет Вам установить время, через которое необходимо, чтобы прибор включился и начал процесс приготовления.

Допустим, необходимо, чтобы прибор включился через 4 часа. Для этого:

- Налейте в рабочую емкость необходимое количество воды и поместите продукты.
- Подключите прибор к электросети
- Нажмите на кнопку **"ТАЙМЕР"** - на дисплее появится индикация "01". Нажимайте на кнопку **"ТАЙМЕР"** до тех пор, пока на дисплее не появится индикация "04".

*Примечание:*

Максимальное время отсрочки приготовления составляет 24 часа.

- После установки времени отсрочки приготовления, нажмите на кнопку с нужным Вам режимом приготовления. Индикация выбранного режима будет мигать и начнется об-

## РУКОВОДСТВО ПО ЭКСПЛУАТАЦИИ

ратный отсчет времени. По истечении 4-х часов начнется процесс приготовления.

5. Для остановки процесса приготовления нажмите на кнопку **”ПОДДЕРЖАНИЕ ТЕПЛА/ВЫКЛ.”**

### Режим «Поддержание тепла»

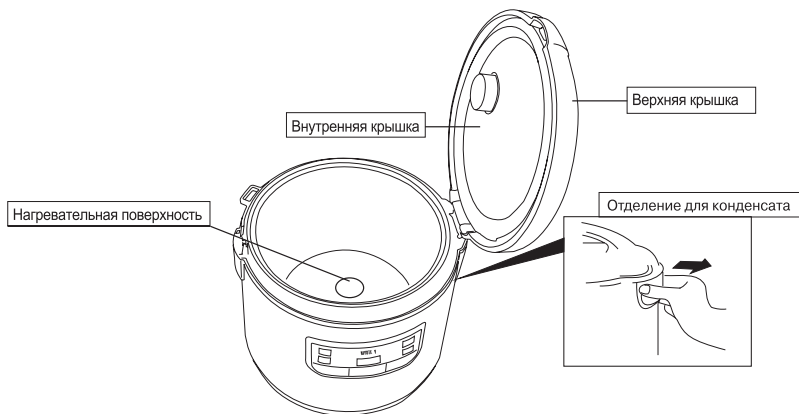
1. Поместите продукты в рабочую емкость
2. Подключите прибор к электросети и нажмите на кнопку «Поддерж. тепла/Выкл.»
3. Для выключения данного режима снова нажмите на кнопку «Поддерж. тепла/Выкл.»

*Примечание:*

Не рекомендуется использовать режим «Поддержание тепла» больше 12 часов.

### ЧИСТКА И УХОД

1. Перед чисткой прибора, отключите его от электросети и слейте воду из резервуара.
2. Не погружайте корпус прибора и шнур питания в воду и другие жидкости.
3. Протрите корпус прибора и верхнюю крышку влажной мягкой тканью, затем вытрите насухо. Не применяйте для чистки прибора абразивные чистящие средства, металлические мочалки и щетки, а также органические растворители.



#### Чистка отделения для конденсата

В отделении для конденсата может скапливаться жидкость. Слейте ее и промойте отделение под струей воды.

#### Чистка нагревательной поверхности

На нагревательной поверхности могут скапливаться частички продуктов. Рекомендуется почистить нагревательную поверхность жесткой щеткой и затем протереть мягкой тканью.



## РУКОВОДСТВО ПО ЭКСПЛУАТАЦИИ

**Для чистки парового клапана произведите следующие действия:**

1. Снимите паровой клапан с крышки, поворачивая его влево, вправо.



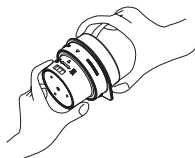
Если возникли трудности при извлечении парового клапана, вытолкните его с внутренней стороны крышки



2. Разберите паровой клапан на 2 части, поворачивая паровой затвор вправо и влево.



3. Тщательно промойте паровой клапан и затвор. Будьте аккуратны, чтобы не повредить уплотнительную прокладку.
4. Для сборки парового клапана соедините треугольник на паровом затворе с кружочком на паровом клапане и поверните затвор вправо для фиксации.



5. Установите паровой клапан в отверстие на крышке прибора.



### Чистка рабочей емкости

Извлеките рабочую емкость из корпуса прибора и промойте ее водой с добавлением моющего средства, затем вытрите насухо мягкой тканью. Запрещается использовать для чистки рабочей емкости абразивные чистящие средства, металлические мочалки и щетки, а также органические растворители.

### РЕЦЕПТЫ ПРИГОТОВЛЕНИЯ

#### Рис по-деревенски



#### Ингредиенты:

150 г риса  
1 стакан куриного бульона  
500 г капусты  
200 г лука  
50 г бекона  
100 г нежирной свинины  
1 столовая ложка масла  
рубленая петрушка  
перец, соль по вкусу

#### Способ приготовления:

Нарезать лук. Добавить бекон и мясо (нарезать кубиками). Нарезать тонкой соломкой капусту и положить все в рабочую ёмкость. Добавить бульон, воду и рис и выбрать режим "Медленное пригот.". Подавая блюдо, посыпать петрушкой.

### Рис с морепродуктами



#### *Ингредиенты:*

рис  
1 литр рыбного бульона  
кальмары  
1 зеленый перец  
200 г филе морского черта  
100 г обжаренного гороха  
2 зубчика чеснока  
12 очищенных креветок  
1 луковица  
сладкий перец  
шафран  
рубленая петрушка  
масло  
соль

#### *Способ приготовления:*

Выберите режим "Медленное пригот.". Тонко нарезать лук, чеснок и сладкий перец, приправить оливковым маслом. Когда эти продукты начнут поджариваться, добавить рыбу и нарезанные морепродукты и слегка обжарить. Добавить рис, шафран, бульон и горох.

### Луковый суп



#### Ингредиенты:

2 столовые ложки оливкового масла  
100 г хлеба  
1,5 л бульона  
150 г сыра Эмменталь  
1 кг лука  
15 г молотого черного перца  
1 столовая ложка муки и соли  
80 г сливочного масла

#### Способ приготовления:

Положить в рабочую ёмкость лук тонкими ломтиками. Добавить бульон и сыр Эмменталь и довести до кипения в режиме "Медленное пригот.", 30 минут. Добавить по вкусу соль и перец. Для украшения, вы можете подать суп с кусочками поджаренного хлеба.

### Мясное рагу



#### Ингредиенты:

1 столовая ложка оливкового масла  
250 г нарезанной телятины  
4 моркови нарезанные поперёк  
1 головка цветной капусты разделить на цветочки  
300 г брокколи  
2 картофелины порезанные кубиками  
200 г зеленой фасоли  
200 г тыквы порезанной кубиками  
2 стакана овощного бульона  
веточка тимьяна (на выбор)  
рубленая петрушка

#### Способ приготовления:

Положить масло, мясо и овощи в рабочую ёмкость. Выбрать режим "Медленное пригот-тов.". Добавить картофель, бульон, тимьян, соль и перец 15 минутами позже.

### Перловка



#### Ингредиенты:

Перловая крупа — 2 стакана

Вода -4,5 стакана

Соль

#### Способ приготовления:

Промойте перловую крупу до прозрачной воды. Переложите крупу в кастрюлю мультиварки, добавьте воду. Посолите на свой вкус и варите перловку в мультиварке в режиме «Медленное пригот.»

### Овсяная каша



#### Ингредиенты:

Овсяные хлопья — 1 мерная чашка

Молоко/ вода — 3 мерных чашки

Соль — 1 неполная ч.л.

Сливочное или оливковое масло

#### Приготовление:

Засыпьте в горшок непромытые овсяные хлопья, добавьте воду или молоко. Готовьте кашу в режиме «Медленное пригот.»». Перемешайте кашу и добавьте масло. В овсяную кашу можно добавить изюм, ягоды, фрукты.

### Перловка с тушенкой



#### Ингредиенты:

Перловая крупа — 2 чашки  
Вода — 5 чашек  
Измельченный чеснок — 2 зубчика  
Тушенка говяжья — 1 банка  
Морковь, натертая на мелкой терке  
Сливочное масло  
Соль, специи на вкус

#### Приготовление

Промойте несколько раз перловку, положите крупу в кастрюлю, залейте водой, посолите и перемешайте. Готовьте перловку в режиме «Медленное пригот.» По окончании приготовления добавьте в готовую кашу тушенку, сливочное масло, морковь и чеснок. Перемешайте и установите режим «Подогрев» на 20-25 минут.



### Рисовая каша



Указанное количество продуктов достаточно для приготовления 2 порций рисовой каши в мультиварке.

#### Ингредиенты:

Рис — 0,5 мерной чашки

Молоко — 2,5 чашки( если вы хотите, чтобы каша в мультиварке получилась более жидкой, можно больше)

Сахар — 1 ч.л.

Соль- 0,5 ч.л.

Сливочное масло

#### Приготовление:

Для рецепта рисовой каши в мультиварке следует брать длиннозерновой рис.

Промойте рис в проточной воде, положите в кастрюлю мультиварки и залейте молоком, добавьте соль и сахар. Перемешайте все ингредиенты и включите режим «Белый рис». По окончании приготовления перемешайте кашу и добавьте сливочноемасло.

### Лагман



#### Ингредиенты:

Баранина или говядина( либо филе курицы)

Вода или бульон

Томатная паста ( можно заменить 1 свежим помидором)

Лук репчатый — 1 шт.

Морковь крупная — 1 шт.

Болгарский перец- 1 шт.

Картофель- 2 шт.

Редька — 1/2 шт.

Чеснок

Соль

Специи, пряности

#### Приготовление:

Включите режим «Паста». Положите морковь, натертую соломкой, лук, порезанный кубиками, чеснок, филе курицы и слегка обжарьте до изменения цвета мяса. Затем добавьте редьку, натертую соломкой, картофель, свежие помидоры и сладкий перец, положите томатную пасту( 3 ст ложки), соль, перемешайте.

Затем залейте водой как на суп и включите режим «Медленное пригот.» на 1 час. За это время в отдельной кастрюле сварите лапшу для лагмана, откиньте и промойте. В тарелку сначала выложите лапшу, а затем сверху положите остальные ингредиенты из мультиварки.

При подаче можно посыпать рубленой зеленью.

### Овощное соте



#### Ингредиенты:

Болгарский перец — 1-2 шт.

Баклажаны — 2 шт.

Помидоры — 4-5 шт.

Лук репчатый — 1-2 шт.

Чеснок — 1-2 зубчика

Красный перец — 1 стручок

Соль

Специи по вкусу

#### Приготовление:

Крупно нарежьте овощи. На дно мультиварки положите овощи, посолите. Воду добавлять не нужно! Включите режим «Медленное пригот.» на 40 минут. В ходе приготовления на пару овощи в мультиварке аккуратно перемешивайте. В готовое овощное соте выдавите чеснок и разрезанный стручок красного перца. После того как перец отдаст горечь, извлеките его.

### Грибы со сметаной



В грибной сезон обязательно приготовьте грибы в мультиварке, они получаются нежными и вкусными.

Лесные грибы — 0,3-0,5 кг.

Лук репчатый — 1-2 шт.

Сметана — 100 г

Растительное масло

Соль

#### Приготовление:

Грибы очистите и порежьте. Лук очистите и порежьте. В кастрюлю налейте немного растительного масла, положите грибы. Установите режим «Медленное пригот.» на 40 минут. Жарьте грибы в мультиварке с открытой крышкой, в обратном случае грибы будут выделять слишком много сока. Спустя 20 минут положите лук к грибам, перемешайте и продолжайте готовить еще в течение 10 минут. Грибы со сметаной лучше подавать горячими.

### Картофельная запеканка



#### Ингредиенты

Для картофельной начинки

Лук — 1 шт.

Картофель — 1 кг

Яйца — 2 шт.

Укроп

Соль

Для мясного фарша

Лук - 1 шт.

Яйца - 2 шт.

Свиной фарш - 500 г.

Соль

Тёртый сыр

Растительное масло

#### Приготовление

Натрите картофель на терке, добавьте яйца, мелко нарезанный лук, укроп. Хорошо вымесите фарш, посолите.

Приготовьте мясную начинку: смешайте свиной фарш, яйца, мелко нарезанный лук, посолите.

В чашу мультиварки налейте растительное масло. Картофельный фарш разделите пополам и тоже выложите в чашу. Разровняйте. Посыпьте сыром. Положите мясной фарш. Разровняйте. Посыпьте сыром. Поставьте в мультиварку на программу «Медленное приготовов.». Готовьте 65 минут. Затем переставьте в духовку, либо оставляете в мультиварке на режиме «Подогрев» еще на 20 минут.

### Котлетки из говядины



Мясные блюда в мультиварке получаются очень вкусными, сочными, полезными. Для приготовления котлет в мультиварке понадобятся следующие продукты.

Ингредиенты:

Белый хлеб — 3 кусочка

Говядина — 300 гр.

Лук репчатый — 1 шт.

Яйцо — 1 шт.

Перец, соль по вкусу

Приготовление:

Сделайте фарш и слепите котлетки. В блюдо для пароварки выложите котлетки. Уровень воды не должен превышать максимально допустимый.. Выберите режим «Пароварка»

### Суп с тыквой и сладким перцем



#### Ингредиенты:

Мясо — 300 гр.  
Картофель - 1 шт.  
Морковь — 1 шт.  
Лук репчатый — 1 шт.  
Тыква — 200 гр.  
Сладкий перец — 2 шт.

#### Приготовление:

Порежьте мясо на кусочки или сварите в мультиварке целым куском, затем разберите до костей. Очистите картофель и порежьте кубиками. Очистите морковь и порежьте кружочками. Тыкву, лук, сладкий перец очистите и порежьте мелкими кусочками. Положите все ингредиенты в кастрюлю мультиварки, залейте водой, посолите, добавьте специи и включите режим «Медленное пригот.»». В конце варки положите нарезанную морковь с измельченным чесноком.

### Чечевица с курицей



#### *Ингредиенты:*

Коричневая чечевица — 200 гр.

Репчатый лук — 1 гр.

Филе куриное — 500 гр.

Сладкий перец- 1 шт.

Соль

Помидоры — 1-2 шт.

Растительное масло

Приправа для курицы

#### *Приготовление*

Нарежьте лук кубиками, перец очистите и нарежьте соломкой. Помидор нарежьте кусочками, куриное филе — брусочками. Включите режим «Паста» на 30 минут. Налейте в кастрюлю масло и жарьте лук в течение 10 минут. Затем добавьте куриное филе в мультиварку и продолжайте жарить до окончания времени. Установите режим «Медленное пригот.». В кастрюлю положите промытую чечевицу, сладкий перец, помидоры, соль, затем налейте горячей воды 2 мерных стакана.

Варить до окончания режима, несколько раз перемешивая. При подаче можно по вкусу добавить сливочное масло.



### Куриные грудки с картофелем



#### Ингредиенты:

Картофель -4 шт.

Куриные грудки — 600 гр.

Морковь крупная — 1 шт.

Вода — 350 мл.

Базилик сухой — 1 ч. л.

Приправа для курицы — 1 ч. л.

Масло растительное

#### Приготовление:

Нарежьте грудки крупными кусками. Морковь, лук, картофель очистите. Лук нарежьте кольцами. Морковь и картофель — кружками. Включите режим «Паста» на 25 минут. Налейте немного масла, положите в мультиварку грудки и обжарьте в течение 15 минут. Затем добавьте картофель, морковь, лук, приправу для курицы и жарьте до окончания режима.

### Суп с кускусом и ветчиной



#### Ингредиенты:

Репчатый лук- 1 шт.

Морковь — 1 шт.

Ветчина — 100-150 гр.

Чеснок — 1 зубчик

Картофель — 2-3 шт.

Сухой пастернак — 1 ст ложка

Вода — 1,5-1,7 литра

Растительное масло — 2-3 ст ложки

#### Приготовление:

Налейте в кастрюлю немного растительного масла, положите нарезанные соломкой морковь, чеснок, ветчину и лук. Жарьте на режиме «Паста» примерно 10 минут. Затем добавьте картофель, нарезанный соломкой, помидоры дольками, кускус. Посолите и налейте горячей воды. Готовить суп нужно на режиме «Медленное пригот.» 1 час. После окончания оставьте на режиме «Подогрев» на 10-15 минут.

### Солянка рыбная



#### Ингредиенты:

Любая свежая или соленая рыба

Картофель — 2 шт.

Морковь — 1 шт.

Помидоры -2 шт.

Лук репчатый — 1 шт.

Огурцы соленые — 1-2 шт.

Сметана

Зелень

Оливки

Соль, специи по вкусу

#### Приготовление:

Почистите овощи и порежьте соломкой. Рыбу нарежьте кусочками. Включите режим «Паста» на 20 минут. В кастрюлю налейте немного масла, положите морковь, помидоры - жарьте в течение 10 минут. Затем добавьте огурцы и продолжайте готовить оставшиеся 10 минут.

Затем в кастрюлю положите рыбу, картофель, налейте воды, посолите, поперчите и включите режим «Медленное пригот.в.» на 1 час. За 10 минут до готовности положите оливки и по вкусу рассол из под оливок. Оставить в режиме «Подогрев» минут на 10-15. Подавать с порезанной зеленью и сметаной.

### Чечевичная похлебка



#### Ингредиенты:

Лук-1 шт.

Морковь-1 шт.

Мясо -500 гр

Соль

Перец

Чечевица — 1,5 мерных стакана

Картофель — 1 шт.

Вода-1,5 литра

#### Приготовление:

Обжарить в режиме «Паста» морковь, лук. Говядину нарезать крупными кубиками и положить в кастрюлю мультиварки, посыпав солью и перцем. Обжарить слегка в течение 2 минут. Переключить мультиварку в режим «Медленное пригот.» на 2 часа, добавив 1,5 мерных стакана чечевицы и, нарезанную мелкими кубиками картошку( 1 крупная), затем залить 1,5 литрами воды. Приправьте специями и посолите, закройте крышку и ждите сигнал о готовности.

Чечевичную похлебку можно подавать с гренками.

### Рассольник



#### Ингредиенты:

Мясо

Морковь- 1шт.

Лук- 1шт.

Перловая крупа-2 ст.л

Огурцы соленые-2

Масло растительное

Черный молотый перец

Соль

Рассол огуречный ( по желанию)

#### Приготовление:

Очистите картофель, лук, морковь и нарежьте соломкой. Огурцы тоже нарежьте соломкой. На режиме «Паста» в течение 20 минут обжарьте лук и морковь. За 5 мин до окончания положите огурцы. Затем добавьте мясо, крупу, картофель, соль, черный перец молотый, воду в необходимом количестве. Установите режим «Медленное приготов.» на один час. В конце варки можно добавить огуречный рассол. После приготовления оставить рассольник в режиме «Подогрев» в течение 10-20 минут. Подавайте со сметаной и зеленью.

### Борщ



#### Ингредиенты:

мясо -300 гр.  
капуста — 1 шт  
свекла + сок 0,5 лимона  
чеснок — 1 долька  
морковь + лук  
растительное масло  
картофель — 3 шт среднего развития  
помидоры — 2-3 шт ( можно использовать замороженные)  
немного сахара  
соль и специи по вкусу  
бульон и воду, так, чтобы покрыть все содержимое

#### Приготовление:

Заложите все ингредиенты в кастрюлю слоями и поставьте на режим «Медленное при- готов.» на 1,5 часа. Если вы хотите, чтобы у борща получился красивый цвет, можно при- пустить тертую свеклу в небольшом количестве воды на сковороде. Получившийся сок вы- лить в кастрюлю за 10 минут до окончания приготовления.

### Сливочный суп с лососем



#### Ингредиенты:

Лук- 100 гр  
Лосось-300 гр  
Морковь — 50 гр  
Соевый соус — 40 мл  
Картофель — 150 гр  
Кукуруза — 40 гр  
Соль, специи  
Растительное масло

#### Приготовление:

Нарежьте рыбу кубиками толщиной 2-3 см, мелко нашинкуйте лук, нарежьте морковь полукольцами, картофель — кубиками. установите режим «Паста» и слегка обжарьте рыбу вместе с овощами в течение 10 минут. Добавьте картофель, соль, специи, сливки, соевый соус. установите режим «Медленное пригот.» на 1 час.

### Суп-лапша



#### Ингредиенты:

Курица — 300 гр  
Морковь- 100 гр  
Лук репчатый - 100 гр  
Вода- 1,5-2 литра  
Лапша — 30 гр  
Перец, соль, зелень

#### Приготовление:

Нарежьте курицу мелкими кубиками, порубите морковь, лук. Выложите ингредиенты в чашу мультиварку, добавьте перец и соль, залейте водой. установите режим «Медленное приготов.» на 1 час. За 10 минут до готовности в суп можно добавить зелень.



### Суп с беконом



#### Ингредиенты:

Бекон -400-500 гр  
Лук репчатый — 1 шт.  
Морковь — 1 шт.  
Томатная паста -1 ст л.  
Зеленый горошек — 100 гр  
Соль, специи, лавровый лист  
Подсолнечное масло для обжарки овощей

#### Приготовление:

Включите мультиварку на режим «Паста» и обжарьте морковь и лук в течение 5-7 минут. Бекон нарежьте полосками и тоже обжарьте в течение 15 минут. Добавьте томатную пасту, зеленый горошек, перец, лавровый лист. Залейте водой до уровня 1 литр, установите режим «Медленное пригот.» на 1 час. За 5 минут до готовности можно добавить зелень. Дать настояться и можно подавать

### Рыба с овощами



#### Ингредиенты:

рыба - 1 кг (можно взять речную)  
репчатый лук — 2 шт. крупного размера  
морковь — 1 шт. среднего размера  
свекла — 1 шт.  
соль - 1,5 ч ложки  
сахар - 1 ч ложка  
подсолнечное масло — 0,5 мерн стакана  
перец черный молотый  
лавровый лист — 2-3 шт.  
приправа для рыбы

#### Приготовление:

Почистите рыбу, выпотрошите и нарежьте небольшими кусочками. Морковь, лук, свеклу порежьте кольцами. На дно мультиварки положите натертые овощи, сверху рыбу, приправы, перец. Далее выложите оставшиеся овощи. Соль и сахар положите в мерный стакан, добавьте воду, полученную смесь вылейте в чашу мультиварки. Сверху блюдо полейте подсолнечным маслом. Затем включите режим «Медленное приготовл.», спустя 2 часа блюдо готово.

### Треска паровая



#### Ингредиенты:

треска  
морковь

#### Приготовление:

Треску очистить и порезать на крупные куски. Морковь очистить и порезать крупной соломкой.

В кастрюлю мультиварки налить воды. Вставить поддон для варки на пару. Положить в него кусок рыбы, вокруг уложить морковь.

Включить режим «Пароварка» на 30 минут.

При подаче рыбу очистить от костей и кожи, разобрать на пластины и подать с морковкой.

При желании сбрызнуть растительным маслом.

### Лечо



Очень вкусная холодная закуска.

#### Ингредиенты:

перец болгарский мясистый 3-4 шт.  
лук 2 шт.  
помидоры в собственном соку 1 банка  
соль  
перец черный  
сахар  
уксус  
лавровый лист

#### Приготовление:

Перец порезать кольцами, лук тонкими полукольцами, помидоры очистить от кожи и нарезать мелко, сок вылить в мультиварку к овощам, все перемешать, добавить 1 ст. ложку сахара, полложки соли и поставить на режим «Медленное пригот.» на 1 час. Добавить перец, лавровый лист, 1 ст. ложку уксуса, охладить.

### Овощной рис



Рис в мультиварке получается всегда рассыпчатым и очень вкусным, а с различными овощами по вашему вкусу - всегда разный!

Нам понадобится:

рис длиннозерненный  
вода или овощной бульон  
перец болгарский  
морковь  
острый перец  
горошек замороженный  
укроп  
приправы

Приготовление:

Соотношение риса и воды 0.5 к 2 стаканам, овощи можно добавлять абсолютно любые по вашему вкусу! Перец порезать маленькими кубиками, морковь потереть на крупной терке и добавить приправу "для плова". Все кладем в мультиварку и включаем режим "Медленное пригот.". "

### Геркулесовая каша с бананом



Нам понадобится:

геркулес (требующий варки, для мультиварки не надо брать хлопья быстрого приготовления)  
молоко  
масло сливочное  
сахар  
соль  
банан

Приготовление:

В мультиварку засыпаем чуть меньше полстакана геркулеса (мерный стаканчик), 2 стакана молока, сахар, соль, сливочное масло и небольшими кусочками режем спелый банан (можно размять в пюре) и ставим режим "Медленное пригот.". С утра открываешь крышку мультиварки - аромат банана сногшибательный!  
Вкусная, полезная и питательная ароматная каша готова!

### Суп-гуляш с красной фасолью



Данный густой супчик можно так же приготовить и в горшочке.

Нам понадобится:

говядина  
лук репчатый  
морковь  
красная фасоль  
карточка  
соль, перец, лук, зелень, лавровый лист

Приготовление:

Лук мелко режем, обжариваем. Затем добавляем морковь, тертую на крупной терке, затем порезанное на небольшие кусочки мясо. Красную фасоль предварительно на ночь замачиваем в холодной воде, ставим в холод. Если фасоль в банке, промываем ее проточной холодной водой. Фасоль и картофель (порезанный на крупные куски) добавляем в суп вместе с лавровым листом, добавляем воды такое количество, чтобы оно немного накрывало все продукты, включаем режим "Медленное пригот." на 1 час. Затем достаем картофель и натираем его на терке либо давим его, обратно добавляя в суп. Включаем режим "Пароварка" на 10 минут, добавляем мелко порезанную зелень и подаем. Суп получается очень насыщенным и густым.

### Жаркое лесника



#### Ингредиенты:

300гр. свинины  
10 гр. лесных, сушеных грибов(белые, подберезовики...)  
150гр. шампиньонов  
2 шт. большие луковицы  
5 шт. картофелин  
250 гр. сметаны  
1 столовая ложка томат пасты или кетчупа  
1 шт. морковки  
соль, перец

#### Приготовление:

Картофель очистить нарезать ломтиками. Лук нашинковать полукольцами. Сухие грибы залить кипятком, смыть и мелко нарезать. Шампиньоны нарезать. Говядину нарезать небольшими кусками. На дно мультиварки выкладываем лук, мясо, сухие грибы, картофель, морковь, шампиньоны. Заливаем все сметаной и томатной пастой. Готовим в режиме «Суп» 1 час. Перемешиваем, солим, перчим. И ставим готовиться в режим «Пароварка» на 30 мин, чтоб выкипела лишняя жидкость.



### Рисовая молочная каша



#### Ингредиенты:

Рис - 1 мулт. стакан

Молоко - 5 мерных стаканов\*

Сахар - 2 ст. ложки

Соль - 1/4 ч.ложки

Масло сливочное - 1 ст. ложка

#### Приготовление:

В мультиварку насыпать промытый рис, залить молоко, засыпать соль, сахар, добавить масло.

Перемешать.

Устанавливаем программу "Медленное приготов.".

После сигнала открыть мультиварку, перемешать кашу, оставить в режиме "Подогрев" минут 15 (за это время каша загустеет)

Раскладываем по тарелкам, посыпаем сахаром (по вкусу), кладем кусочек масла (по желанию).

\* Количество молока зависит от желаемой густоты каши. Так же молоко можно разбавить с водой.

### Борщ



Итак, закладываем в кастрюльку мультиварки слоями:

- мясо, порезанное кубиками,
- нашинкованную капусту ,
- натёртую на тёрке свёклу + сок 0,5 лимона ( хорошо перемешать),
- лук + морковь, предварительно обжаренные на растительном масле,
- картофель,
- мелко измельчённую дольку чеснока,
- помидоры ( в моём случае замороженные)
- немного сахара
- специи и соль по вкусу
- воду или бульон, так, чтобы покрыть всё содержимое ( Следите за уровнем воды! Не налейте воду выше допустимой отметки)

Ставим в режим " Суп" и уже через 1,5 - 2 часа борщ готов.

Если вы хотите получить красивый цвет борща, припустите тёртую свёклу в небольшом количестве воды на сковороде. Полученный сок слейте в какую-либо ёмкость (его вы добавите в мультиварку за 10 минут до готовности), а свёклу закладываете, как написано выше.

### Рыба с пореем



Ингредиенты:

- филе рыбы
- лук порей
- специи

Приготовление:

Филе рыбы обвалить в специях, уложить в кастрюлю. Посыпать пореем и готовить в режиме "Пароварка". Время приготовления зависит от количества рыбы.

### Сациви из кур



#### Ингредиенты:

1 кг куриного филе или курица целиком ( порезанную на небольшие кусочки)  
600 гр лука, порезанного полукольцами ( я брала намного меньше)  
200 гр очищенных грецких орехов  
2 ст.л. растительного масла  
пучок кинзы (нарезать )  
3 зубчика чеснока ( мелко нарезать )  
шафран, гвоздика, кориандр, соль, перец, хмели - сунели.  
зёрна граната

#### Приготовление:

Закладываем в кастрюльку курицу, лук, измельчённые ядра грецких орехов и несколько целых для украшения, растительное масло, кинзу, чеснок, специи. Всё хорошо перемешиваем и ставим в режим "Медленное пригот." на 1,5 - 2 часа. При подаче на стол бросьте в тарелку горсть гранатовых зёрен.

### Рыба тушеная с морковью



Ингредиенты:

2 небольшие луковицы  
филе рыбы 500-700гр.  
морковь 1 шт.

Приготовление:

На дно кастрюльки положить тонко нарезанный кольцами лук. На него уложить филе рыбы, посолить, посыпать специями. На рыбу уложить тёртую на тёрке морковь. Тушить 1 час .

### Куриная печень с томатами



В кастрюльку мультиварки закладываем куриную печёнку, порезанные кубиками помидоры, базилик, соль, перец и ставим в режим "Медленное пригот." на 1 час. За минутку до окончания, добавить дольку чеснока.

### Солянка мясная



#### Ингредиенты:

500 гр мяса  
300 гр ветчины + окорок (любые варёные или жареные мясные продукты)  
3-4 солёных огурца  
100 гр маслин (я беру с косточками)  
3 луковицы  
1 морковь  
1 лимон  
несколько веточек петрушки  
лавровый лист  
перец горошек  
1 ст.л. томатной пасты  
50 гр каперсов  
сметана  
соль, молотый перец по вкусу.

#### Приготовление:

Мелко нарезаем мясо (соломкой длиной со спичку размером) и загружаем в кастрюльку мультиварки, добавив 300 мл горячего бульона или воды. Ставим в режим «Медленное пригот.» на 1 час 30 минут.

Шинкуем лук, трём на тёрке морковь. Обжариваем. Сюда же добавляем томатную пасту (можно заменить свежими помидорами). В это время мясные продукты (ветчина, окорок, язык, колбаса, сосиски или др. любые мясные продукты) нарезать также как и мясо - тонкой соломкой. Солёные огурцы очистить от кожицы и разрезав их вдоль, нарезать ломтиками.

Затем содержимое сковородки + мясные продукты + огурцы + лавровый лист, перец горошек, каперсы закладываем в мультиварку. Солим и перчим по вкусу. Стоит обратить внимание на количество воды. Если солянка густая, следует добавить ещё горячий бульон или воду. Оставить до окончания приготовления.

Перед подачей на стол в каждую тарелку с солянкой кладём зелень петрушки, лимончик, маслины и сметану.

### Фаршированные перцы



#### Ингредиенты:

сладкий перец  
фарш говяжий  
яйцо  
соль, специи  
репчатый лук  
морковь  
растительное масло

#### Приготовление:

Лук перемалываем в блендере, связываем его с фаршем, яйцом, специями, солью. Хорошо перемешиваем.

Перчик моем и освобождаем от семян. Начиняем перчики фаршем и загружаем в кастрюльку мультиварки. Заливаем кипятком так, чтобы вода не превышала допустимую отметку. Можно сделать зажарку ( обжариваем лук и морковь) и бросаем в кастрюльку к перчикам. Ставим в режим "Медленное пригот." на 1,5 часа. Для меньшего объёма, возможно, потребуется меньшее время приготовления.



### Картофель с грибами и сметаной



Ингредиенты:

0,5 кг картофеля  
300 г грибов  
1 луковица  
5 ст.л. сметаны  
соль, перец

Приготовление:

Грибы и лук порезать, обжариваем. Тем временем чистим и нарезаем брусочками картофель.

Картофель добавить к грибам и поставить режим "Медленное приготов."

После сигнала посолить, поперчить, добавить сметану и еще раз режим "обычное при-готовление".

## ВОЗМОЖНЫЕ НЕПОЛАДКИ И СПОСОБЫ ИХ УСТРАНЕНИЯ

Неисправность	Причина	Способ устранения
Нагревательная поверхность не нагревается, индикатор не загорается.	<ol style="list-style-type: none"> <li>1. На печатную плату не подается питание.</li> <li>2. Сбой в работе печатной платы.</li> <li>3. Вышел из строя проводник.</li> <li>4. Главная печатная плата вышла из строя.</li> </ol>	<ol style="list-style-type: none"> <li>1. Проверьте переключатель, розетку, предохранитель, шнур питания и вилку.</li> <li>2. Обратитесь в сервисный центр.</li> </ol>
Не загорается индикатор (нагревательная поверхность нагревается).	Сбой в работе печатной платы.	Обратитесь в сервисный центр.
Нагревательная поверхность не нагревается (индикатор горит).	<ol style="list-style-type: none"> <li>1. Сбой в работе контроллера температуры.</li> <li>2. Сгорели компоненты нагревательной поверхности.</li> <li>3. Частично вышел из строя проводник.</li> <li>4. Сбой в работе печатной платы.</li> </ol>	Обратитесь в сервисный центр.
Рис плохо приготовлен или время приготовления слишком большое.	<ol style="list-style-type: none"> <li>1. Недостаточное время для поддержания тепла.</li> <li>2. Деформирована нагревательная поверхность.</li> <li>3. Внутренний резервуар наклонен в одну сторону.</li> <li>4. Между нагревательной поверхностью и внутренним резервуаром попали посторонние предметы.</li> <li>5. Деформирован внутренний резервуар.</li> <li>6. Сбой в работе печатной платы.</li> <li>7. Сбой в работе контроллера температуры.</li> </ol>	<ol style="list-style-type: none"> <li>1. Установите время поддержания тепла правильно.</li> <li>2. Хорошо почистите поверхность наждачной бумагой.</li> <li>3. Установите внутренний резервуар ровно.</li> <li>4. Протрите нагревательную поверхность наждачной бумагой #320.</li> <li>5. Обратитесь в сервисный центр за заменой внутреннего резервуара.</li> <li>6,7. Обратитесь в сервисный центр.</li> </ol>

## РУКОВОДСТВО ПО ЭКСПЛУАТАЦИИ

<p>Рис подгорает, прибор не переходит автоматически в режим поддержания тепла.</p>	<ol style="list-style-type: none"> <li>1. Сбой в работе контроллера температуры.</li> <li>2. Сбой в работе печатной платы.</li> </ol>	<p>Обратитесь в сервисный центр.</p>
<p>Каша расплескивается.</p>	<ol style="list-style-type: none"> <li>1. Сбой в работе главной печатной платы.</li> <li>2. Контроллер температуры верхней крышки вышел из строя.</li> <li>3. В паровой клапан попал посторонний предмет.</li> <li>4. Вода превышает максимальную отметку, либо слишком много воды добавляется во время приготовления.</li> <li>5. Не закрыта верхняя крышка.</li> <li>6. Ошибка в выборе меню.</li> </ol>	<ol style="list-style-type: none"> <li>1. Обратитесь в сервисный центр.</li> <li>2. Проведите чистку парового клапана.</li> <li>3. Закройте верхнюю крышку.</li> <li>4. Убедитесь, что правильно выбираете меню</li> </ol>
<p>При приготовлении риса или каши фаза закипания слишком долго не наступает.</p>	<ol style="list-style-type: none"> <li>1. Сбой в работе главной печатной платы.</li> <li>2. Контроллер температуры верхней крышки вышел из строя</li> </ol>	<p>Обратитесь в сервисный центр.</p>

# РУКОВОДСТВО ПО ЭКСПЛУАТАЦИИ

## ТЕХНИЧЕСКИЕ ХАРАКТЕРИСТИКИ

Номинальное напряжение питания: .....220-240В, 50 Гц

Номинальная потребляемая мощность: ..... 700 Вт

Габаритные размеры: ..... 398x294x272

Масса нетто: .....4,6 кг

Объем внутреннего резервуара: .....5 л

Прибор собран из современных и безопасных материалов. По окончании срока службы, во избежание возможного причинения вреда жизни, здоровью потребителя, его имуществу или окружающей среде, прибор должен быть утилизирован отдельно от бытовых отходов в соответствии с правилами по утилизации отходов в вашем регионе.



Уведомляем, что вся упаковка данного прибора НЕ ПРЕДНАЗНАЧЕНА для вторичной упаковки или хранения в ней ПИЩЕВОЙ ПРОДУКЦИИ.

Срок службы - 5 лет, при условии, что изделие используется в строгом соответствии с настоящим руководством по эксплуатации.

### *Примечание:*

В соответствии с проводимой политикой постоянного совершенствования технических характеристик и дизайна, возможно внесение изменений без предварительного уведомления.

## ТЕХНИЧЕСКАЯ ПОДДЕРЖКА

### **Единая справочная служба:**

тел. 8-800-100-20-17

service@mysteryelectronics.ru



Дополнительную информацию о гарантийном и послегарантийном ремонте вы можете получить по месту приобретения данного изделия или на сайте [www.mysteryelectronics.ru](http://www.mysteryelectronics.ru)

Производитель: Мистери Электроникс Лтд.

Адрес: КНР, Гонконг, Ванчай, Харбор Роуд 23, Грейт Игл Центр

Сделано в КНР

Товар сертифицирован в соответствии с действующим законодательством.

Дата изготовления: 10.2012 г.