

## Паспорт и руководство по эксплуатации

Перед эксплуатацией следует ознакомиться с настоящим паспортом и руководством по эксплуатации, следуя инструкции, произвести установку мольберта.

### 1. Назначение

Мольберт предназначен для обучения и развития творческих способностей детей старше 3-х лет. Мольберт имеет две рабочие поверхности, одна сторона предназначена для рисования мелом, вторая – маркерами для досок, размещения магнитных фигур и алфавита. Мольберт комплектуется пеналом для хранения канцелярских принадлежностей. Использование мольберта способствует развитию у ребенка мелкой моторики, аккуратности, усидчивости, внимания, воображения, мышления, восприятия цвета.

### 2. Техническая характеристика (табл.1)

Параметры	арт. М1
Габаритные размеры в сложенном виде	1045x516x70 мм
Размер рабочей поверхности полотна	530x460 мм
Материал/цвет полотна для надписей маркерами	сталь/белый
Материал/цвет полотна для надписей мелками	ЛДСП/черный
Вес (без упаковки)	6,1 кг

### 3. Комплект поставки:

Мольберт.....1 шт  
 Пенал.....1 шт  
 Мозаика магнитная.....1 компл.  
 Паспорт.....1 шт  
 Упаковка.....1 шт

### 4. Условия эксплуатации

Мольберт предназначен для эксплуатации в помещениях и на открытом воздухе при температуре от 0°С до +30°С. и влажности воздуха не более 75%.

Для приведения мольберта в рабочее положение его необходимо установить на ровную горизонтальную поверхность. Развести стойки и надежно зафиксировать их с помощью пенала, входящего в комплект поставки, как показано на рисунке 2.

Для рисования на рабочих поверхностях мольберта используйте маркеры для досок на водной основе. Использование других пишущих средств не допускается. Удаление надписей следует производить влажной губкой или салфеткой из мягкого материала.

### 5. Требования безопасности

Во избежание травм при работе с мольбертом не разрешайте детям самостоятельно производить сборку и разборку мольберта. Магнитная мозаика содержит мелкие детали. Во избежании попадания мелких деталей в рот или дыхательные пути не оставляйте детей без присмотра. Не допускается применение абразивных материалов и химически активных веществ для удаления рисунков с рабочих поверхностей мольберта. Не допускается использовать мольберт не по назначению.

### 6. Сведения о приемке

Мольберт М1 соответствует требованиям технической документации; образцу-этalonу, утвержденному в установленном порядке и признан годным для эксплуатации.

Дата изготовления "\_\_\_" \_\_\_\_\_ 20\_\_ г.

подпись и оттиск личного клейма лица,  
ответственного за приемку и упаковку изделия

### 7. Гарантия изготовителя

Предприятие - изготовитель гарантирует качество мольберта при выполнении потребителем правил и рекомендаций, указанных в данном руководстве. Гарантийный срок хранения и эксплуатации 18 месяцев со дня продажи, при наличии в паспорте и руководстве по эксплуатации даты продажи, заверенной штампом торгующей организации. Срок службы 5 лет.

### 8. Сведения о продаже

Дата продажи "\_\_\_" \_\_\_\_\_ 20\_\_ г.

подпись ответственного лица,  
штамп торгующей организации

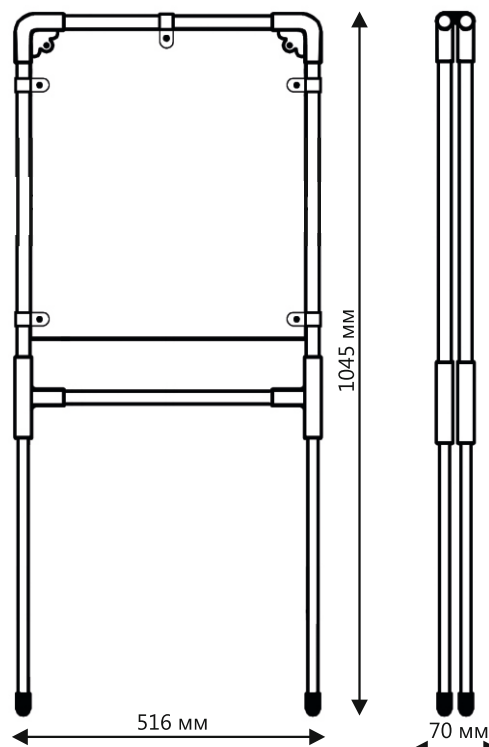


Рис. 1 Вид спереди и сбоку в сложенном состоянии

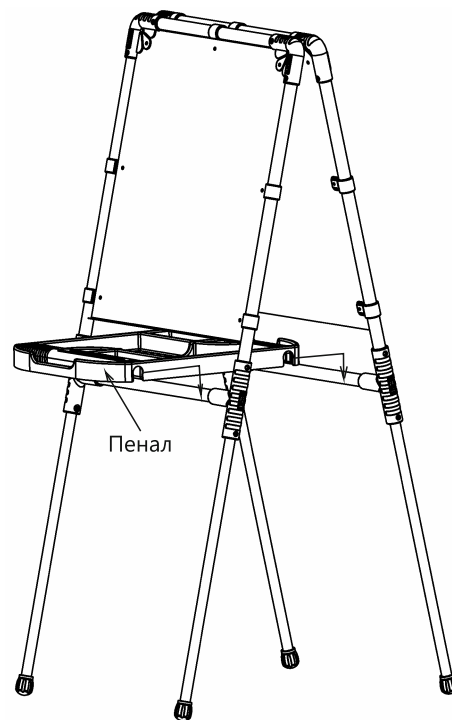


Рис. 2 Установка пенала

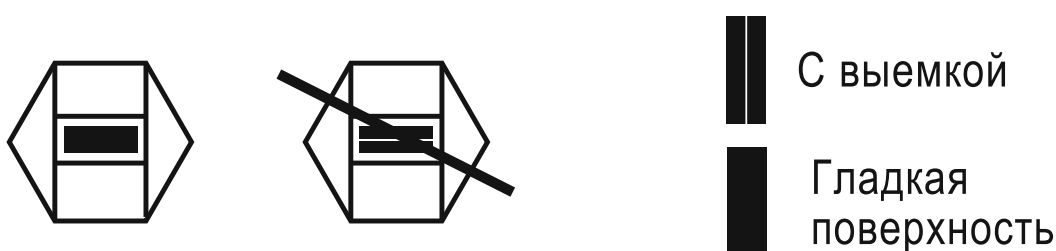
Примечание: Комплект поставляется в упаковке в сложенном виде.



# Магнитная мозаика.

Магнитная мозаика — это одновременно увлекательная и развивающая **игра для детей от 3 лет и старше**. Набор крупных пластмассовых деталей разнообразных геометрических форм и цветов побуждает ребенка к творчеству и созданию множества сюжетных картинок. Игра в мозаику доставит большое удовольствие вашему малышу, познакомит его с геометрическими фигурами, поможет развить мелкую моторику рук, усидчивость, художественное воображение и творческие навыки. Мозаика раскрывает перед ребенком неограниченные возможности моделирования и фантазии в создании своих рисунков.

Магниты- вкладыши устанавливаются гладкой поверхностью наружу.



# Магнитная азбука.

Магниты- вкладыши устанавливаются гладкой поверхностью наружу.



**Творческую обстановку вы можете самостоятельно создать в домашних условиях:** на магнитной стороне мольберта составляйте слова и предложения, считайте и решайте примеры, рисуйте маркерами на водной основе, а на меловой стороне пишите и рисуйте мелом.

**Наши рекомендации по дополнительным возможностям:**

если ваш ребенок захочет порисовать красками, тогда лист бумаги можно легко закрепить необходимым количеством магнитов.

Надписи следует наносить: на черном полотне – школьными мелками, на белом – только маркерами для досок на водной основе. Рекомендуем протирать доску сразу после окончания работы, чтобы не оставалось следов маркера. Использование других пишущих средств не допускается.

Внимание! Паспорт следует хранить в течение гарантийного срока.