

## SR764AS

### cortina

Газовая варочная панель, 60 см, антрацит,  
фурнитура состаренное серебро.

EAN13: 8017709172367

ЭСТЕТИКА и УПРАВЛЕНИЕ:

Антрацит

Фурнитура состаренное серебро

Чугунные решетки

Поворотные переключатели

Крышки горелок эмалированные, 1 никелированная

ФУНКЦИОНАЛЬНОСТЬ:

Автоматический электроподжиг

4 газовые горелки:

Левая – 3,3 кВт

Задняя центральная – 1,65 кВт

Передняя центральная – 1,05 кВт

Правая – 2,2 кВт

БЕЗОПАСНОСТЬ:

Газ-контроль

АКСЕССУАРЫ В КОМПЛЕКТЕ:

Жиклеры для сжиженного газа G30

ТЕХНИЧЕСКИЕ ХАРАКТЕРИСТИКИ:

Тип газа: природный G20

Мощность подключения: 1 Вт

Номинальная мощность газа: 8,2 кВт

Напряжение: 220-240 Вт

Частота тока: 50/60 Гц



### специальные принадлежности

- **ВВ3679** - Чугунный гриль

### Также поставляется

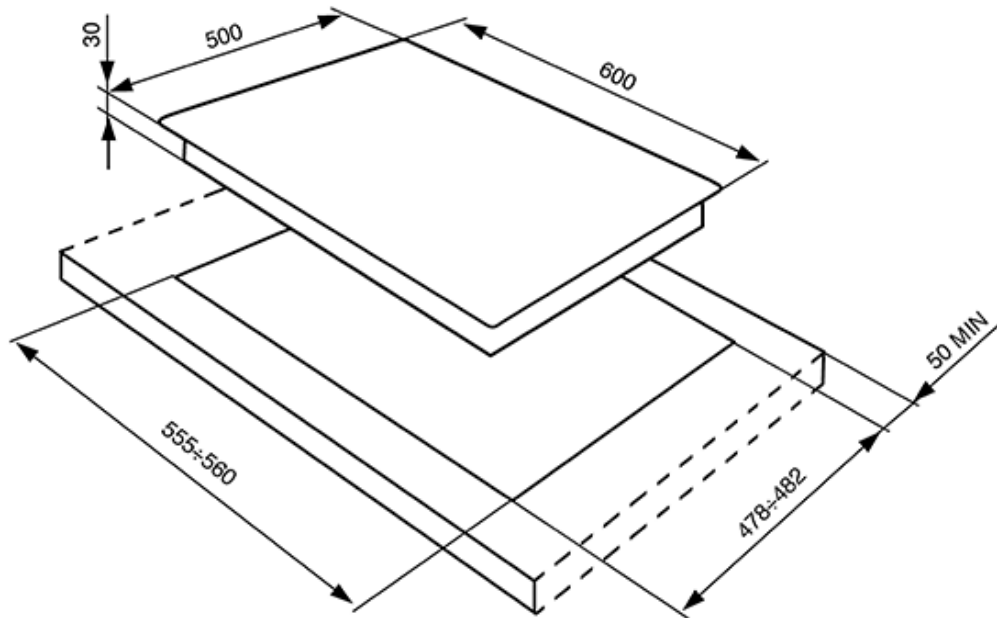
- **SR764PO** - кремовый, латунная фурнитура
- **SR764BS** - белый, фурнитура состаренное серебро
- **SR764AO** - антрацит, латунная фурнитура
- **SR764OT** - латунь, фурнитура полированная латунь
- **SR764PS** - кремовый, фурнитура состаренное серебро
- **SR764RA** - медь, фурнитура полированная медь



SR764AS

cutina

антрацит  
60 см  
газ



СМЕГ Россия  
Россия, 121108, Москва  
Минская ул., дом 1Г, корпус 1секция 9, офис 18  
Тел. +7 495 645 96 51  
Факс +7 495 645 96 61