

Производитель: ООО «Антел»  
Россия, 606950, Нижегородская обл.,  
р.п. Тоншаево, ул. Заводская, д. 6  
тел/факс 8 (83151) 2-22-35, 2-25-55  
моб. 8-908-720-88-88  
сайт: [www.antelnn.ru](http://www.antelnn.ru)  
e-mail: [vega-krovatka@yandex.ru](mailto:vega-krovatka@yandex.ru)



# АНТЕЛ - Каролина

## Инструкция по сборке кроватки

(маятник поперечного качания без ящика)

**Кровать** выполнена согласно ГОСТ 19917-93. Предприятие гарантирует качество кроватки согласно ГОСТу, при условии соблюдения правил транспортировки, установки и эксплуатации. За дефекты, возникшие при не соблюдении покупателем правил эксплуатации кровати (механические повреждения – бой, сколы и прочее), предприятие-изготовитель ответственности не несет.

**Сборка** кровати осуществляется строго по инструкции. Лакированные покрытия перед сборкой протрите сухой, мягкой тканью (фланель, сукно, плюш) для удаления транспортной пыли и придания кроватке окончательного внешнего вида. После сборки еще раз проверьте и убедитесь в безопасности креплений. Детскую кровать нельзя ставить вблизи открытого огня или других источников тепла, таких как электрообогреватель, газовая печь и др.

**Эксплуатация** в сухих проветриваемых помещениях при температуре 10-28° С и относительной влажности воздуха 50-70%. Большие колебания температуры и влажности, сырость и близкое расположение источников тепла вызывают ускоренное старение лакокрасочного покрытия, коробление и деформацию дерева.

**ВНИМАНИЕ!** Если вы оставляете ребенка в детской кровати без присмотра, убедитесь в том, что бортики кровати находятся в верхнем положении. В кровати нельзя оставлять ничего, чем ребенок может воспользоваться для того, чтобы подняться или что может вызвать опасность удушья. Все детали фурнитуры должны быть надежно закреплены, винты не должны шататься, во избежание травм.

Рекомендуемые габаритные размеры матраса для данной кровати 1200х600 мм.

**Благодарим за покупку!**

**СРОК СЛУЖБЫ ДЕТСКОЙ КРОВАТИ – 3 ГОДА.**

**ГАРАНТИЙНЫЙ СРОК ЭКСПЛУАТАЦИИ – 12 МЕСЯЦЕВ.**

Гарантийный срок при розничной продаже через торговую сеть исчисляется со дня продажи изделия магазином. При обнаружении недостатка комплектующих элементов, а также с претензиями по качеству, следует обращаться в магазин, где приобретена кровать, с предъявлением чека, удостоверяющего дату приобретения.

**ПРИ ПОКУПКЕ КРОВАТИ ТРЕБУЙТЕ НАЛИЧИЕ ПЕЧАТИ МАГАЗИНА И ДАТЫ ПРОДАЖИ!  
БЕЗ ОТМЕТКИ ТОРГУЮЩЕЙ ОРГАНИЗАЦИИ ГАРАНТИЯ НЕДЕЙСТВИТЕЛЬНА!**



**ГАРАНТИЙНЫЙ ТАЛОН**

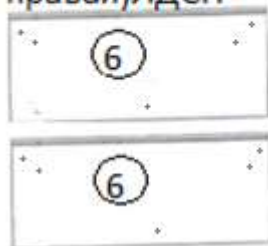
Дата продажи \_\_\_\_\_

Штамп торгующей организации

## Спецификация фурнитуры

1*	Евровинт 7x50		18 шт.
2*	Евровинт 7x70		8шт.
3*	Винт М6х45		2шт.
4*	Направляющий штырь		2шт.
5*	Кронштейн пластмассовый		4шт.
6*	Кнопка		2к-та
7*	Пластиковый упор		2 шт.
8*	Ключ шестигранник		1 шт.
9*	заглушка		18 шт.
10*	Втулка-гайка (установлены в изделиях)		8 шт.
11*	Винт М6х30		8шт.
12*	Втулка пластмассовая		8 шт.
13*	Рычаг маятника		4 шт.
14*	Стопор маятника		2шт.
15*	Опора подпятник		4шт.
16*	Гвоздь 1x12		8шт.

Опора основания маятника( левая, правая)ЛДСП



Верхняя планка



Ограждение переднее



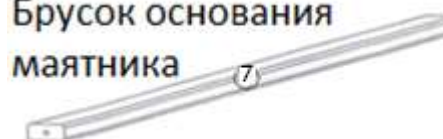
Ограждение заднее



Ложе



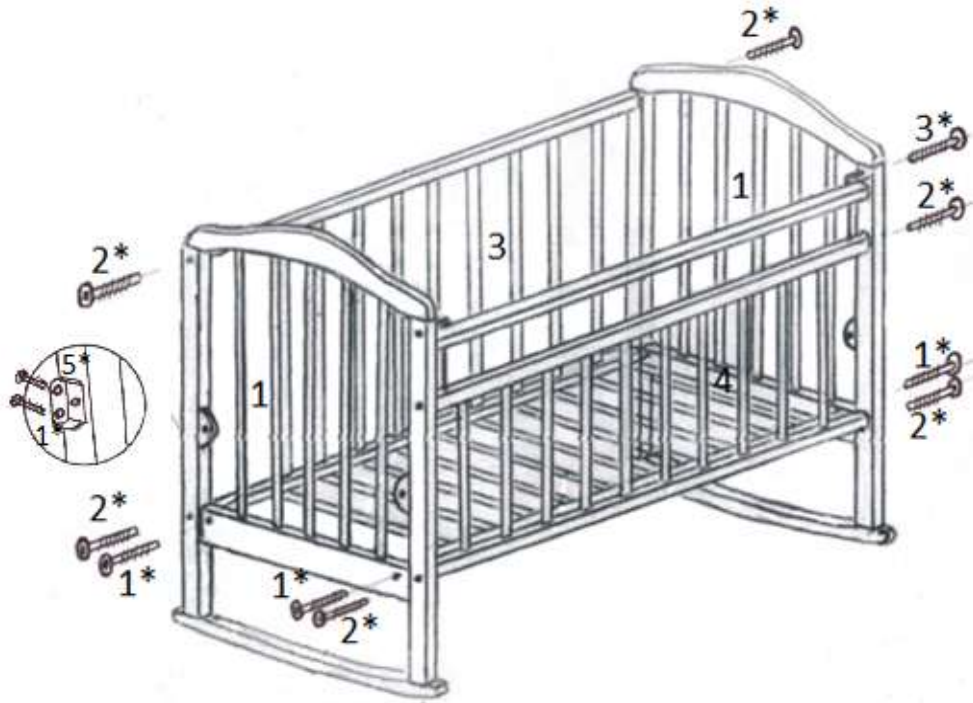
Брусок основания маятника



## Спецификация изделий

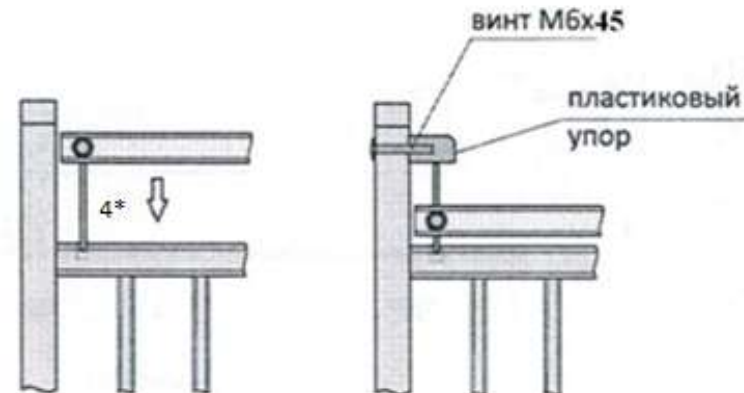
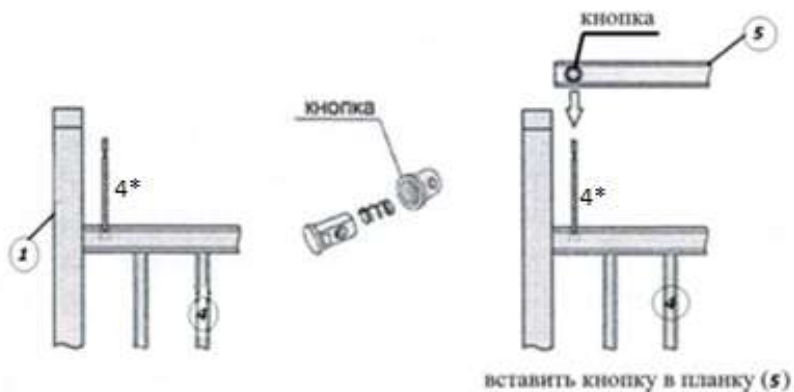
Комплектность кроватки		
1	Спинка кровати (левая, правая)	2 шт.
2	Ложе	1 шт.
3	Ограждение заднее	1 шт.
4	Ограждение переднее	1 шт.
5	Верхняя планка	1шт.
Комплектность маятника		
6	Опора основания маятника (ЛДСП) (левая, правая)	2 шт.
7	Брусок основания маятника	3шт.

## Сборка кроватки



1. Распаковать детскую кроватку.
2. Закрепить евровинтами (1\*) на внутренних боковых стенках пластмассовые кронштейны (5\*)
3. Сборку кроватки необходимо начать с крепления ложа (2) на необходимую высоту к спинкам кроватки (1) евровинтами (1\*). При этом головки установленных в качалках втулок –гаек (10\*) должны быть направлены внутрь конструкции.
4. Закрепите заднее ограждение (3) овальным бруском вверх, к спинкам кроватки (1) с помощью евровинтов (2\*)
5. Закрепите переднее ограждение (4) к спинкам кровати (1) овальным бруском вверх, с помощью евровинтов (2\*)
6. При сборке не затягивайте евровинты ( после наживления) до упора, на 3-4 оборота, это дает возможность точности установки евровинтов в отверстия.
7. Затяните все евровинты до упора и закройте шляпки евровинтов заглушками (9\*)
8. Соберите механизм опускания верхней планки (5) как показано на рисунке. Установка направляющего штыря (4\*) в переднее ограждение производится проточкой на штыре кверху.

## Установка верхней планки



# Сборка маятника

Рис.1

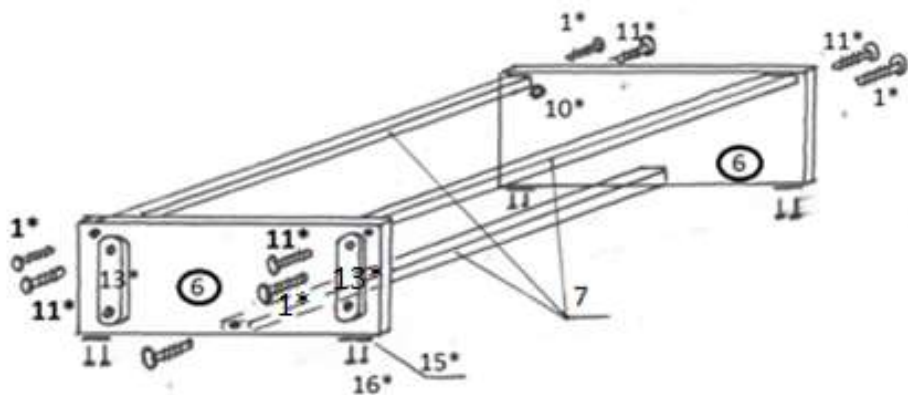
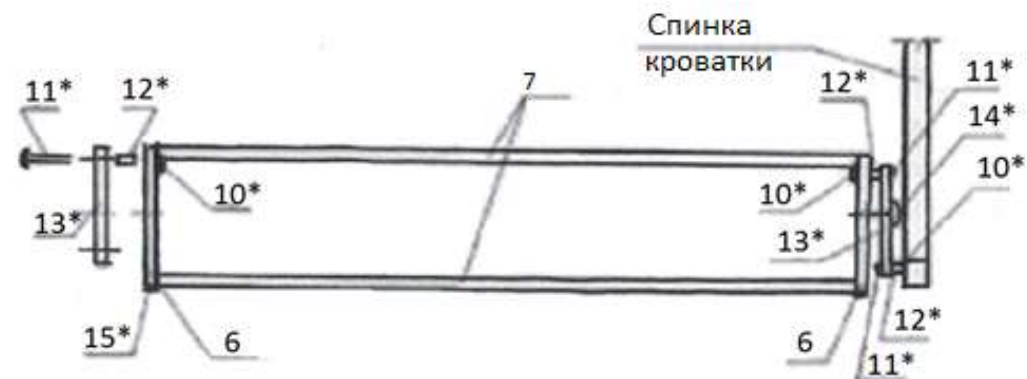


Рис.2



1. Соберите опору маятника согласно **Рис.1,2** при этом головки установленных в опорах основания маятника (6) втулок-гаек (10\*) должны быть направлены внутрь конструкции.
2. Закрепите опоры- подпятники (15\*) гвоздями (16\*)
3. Вставьте мебельные винты(11\*) в отверстия рычагов маятника (13\*) со стороны запрессовки подшипников, наденьте на них пластмассовые втулки(12\*), вкрутите винты (11\*) во втулки-гайки (10\*) в опоре маятника. Установите собранную кровать на пол над опорой маятника. Вкрутите мебельные винты(11\*) во втулки-гайки (10\*) расположенные в спинках кровати (1).
4. При необходимости установите 2 стопора(14\*) маятника (слева и справа кровати) через центр рычагов (13\*) маятника.

