



Графическая карта AMD Radeon™ R7 260X

Руководство пользователя

Инвентарный номер: 54242_rus_1.0

© 2014 Advanced Micro Devices Inc. Все права защищены.

Отказ от ответственности

Содержащаяся в настоящем документе информация приводится только для информационных целей и может быть изменена без уведомления. Мы постарались тщательно подготовить настоящий документ, но он может содержать технические неточности, пропуски и типографские ошибки.

Компания AMD не обязана изменять или иным способом исправлять такую информацию.

Компания Advanced Micro Devices, Inc. не дает никаких заявлений и гарантий в отношении точности или полноты содержания данного документа и не принимает никакой ответственности, в том числе подразумеваемой гарантии ненарушения патентов, годности для продажи или конкретной цели по отношению к работе или использованию программного, аппаратного оборудования или иных продуктов AMD, описанных в данном документе. Настоящий документ не предоставляет каких-либо лицензий, в том числе подразумеваемых или возникающих в силу правовой презумпции, на любые права интеллектуальной собственности. Условия и ограничения, применяемые к покупке или использованию продуктов AMD, указаны в подписанном соглашении между сторонами или в Стандартных условиях продажи AMD.

ИСПОЛЬЗОВАНИЕ ДАННОГО ПРОДУКТА КАКИМ-ЛИБО ОБРАЗОМ, КОТОРЫЙ ОТВЕЧАЕТ ФАКТИЧЕСКИМ ТРЕБОВАНИЯМ ВИДЕО- И/ИЛИ АУДИОСТАНДАРТОВ MPEG, КАТЕГОРИЧЕСКИ ЗАПРЕЩАЕТСЯ БЕЗ ВСЕХ НЕОБХОДИМЫХ ЛИЦЕНЗИЙ СОГЛАСНО СООТВЕТСТВУЮЩИМ ПАТЕНТАМ. ТАКИЕ ЛИЦЕНЗИИ МОЖНО ПОЛУЧИТЬ У РАЗЛИЧНЫХ ТРЕТЬИХ СТОРОН, В ТОМ ЧИСЛЕ, ПОМИМО ПРОЧЕГО, В ПОРТЕФЕЛЕ ПАТЕНТОВ MPEG, ЛИЦЕНЗИЮ НА КОТОРЫЙ МОЖНО ПРИОБРЕСТИ В КОМПАНИИ MPEG LA, L.L.C., 6312 S. FIDDLERS GREEN CIRCLE, SUITE 400E, GREENWOOD VILLAGE, COLORADO 80111, США.

Товарные знаки

AMD, логотип AMD Arrow, ATI, логотип ATI, AMD Athlon, AMD LIVE!, AMD Opteron, AMD Phenom, AMD Sempron, AMD Turion, AMD64, All-in-Wonder, AMD Avivo, AMD Catalyst, AMD CrossFire, AMD CrossFireX, AMD FirePro, AMD FireStream, AMD HyperMemory, AMD OverDrive, AMD PowerPlay, AMD PowerXpress, AMD Radeon, Remote Wonder, SurroundView, Theater, The Ultimate Visual Experience, Vari-Bright и их комбинации являются товарными знаками компании Advanced Micro Devices, Inc. HyperTransport является лицензированным товарным знаком консорциума HyperTransport Technology Consortium.

HDMI является лицензированным товарным знаком компании HDMI Licensing, LLC.

PCI Express и PCIe являются зарегистрированными товарными знаками компании PCI-SIG Corporation.

Linux является зарегистрированным товарным знаком компании Linus Torvalds.

DirectX, Microsoft, Windows и Windows Vista являются зарегистрированными товарными знаками компании Microsoft Corporation в Соединенных Штатах и/или других юрисдикциях.

OpenCL является товарным знаком компании Apple Inc., используемым компанией Chronos с разрешения Apple Inc.

Другие наименования продуктов, используемые в данной публикации, приводятся только для сведения и могут являться товарными знаками соответствующих компаний.

Dolby Laboratories, Inc.

Изготовлено по лицензии компании Dolby Laboratories.

Rovi Corporation

Данное устройство защищено патентами США и другими правами на интеллектуальную собственность. Использование технологии защиты от копирования в данном устройстве, разработанной компанией Rovi Corporation, должно быть официально разрешено компанией Rovi Corporation; данная технология предназначена исключительно для использования в домашних или иных условиях просмотра, ограниченных системой «оплата за каждый просмотр», если отсутствует официальное письменное разрешение Rovi Corporation на иное применение. Восстановление исходного кода программы или дизассемблирование запрещаются.

Важные указания по безопасности

Примечание: Настоящая продукция предназначена для использования только с совместимыми и утвержденными организацией UL персональными компьютерами, снабженными руководствами по установке с подробным описанием пользовательской установки для этого класса продуктов.

Прочитайте все инструкции перед началом установки. Перед началом установки или эксплуатации этого продукта необходимо прочесть все указания по безопасности и установке.

Сохраните все инструкции. Инструкции по безопасности, установке и эксплуатации должны сохраняться для последующего использования.

Обращайте внимание на все предупреждения. Все предупреждения в отношении этого продукта и указания по его эксплуатации должны соблюдаться.

Используйте надлежащее заземление.

Осторожно!

[Где применимо] Для обеспечения надлежащей защиты от риска поражения электрическим током и возгорания данное устройство следует устанавливать только в изделия, оборудованные трехпроводным штепсельным разъемом, т.е. разъемом с третьим контактом (заземления). Это одно из средств обеспечения безопасности. Не разрешается удалять заземляющий контакт из трехконтактного разъема.

Надежно закрепите продукт. Все крепежные болты и элементы крепления должны быть полностью затянуты для обеспечения непрерывного соединения между продуктом и шасси ПК, в зависимости от потребности.

Содержание

Глава 1 Начало работы	1
1.1 Системные требования	1
1.1.1 Рекомендации по установке одиночной графической платы	1
1.1.2 Требования для AMD CrossFire технологии	2
1.2 Запись серийного и заводского номера	2
Глава 2 Установка аппаратного и программного обеспечения	3
2.1 Общий обзор установки	3
2.2 Установка графической платы	3
2.3 Драйверы и программное обеспечение AMD	5
Глава 3 Конфигурации дисплея	7
3.1 Разъемы AMD Radeon™ R7 260X	7
3.2 Конфигурации дисплея	8
3.2.1 Несколько дисплеев	9
3.3 Использование переходников	9
3.4 Конфигурирование экрана (дополнительно)	10
Глава 4 Технология AMD CrossFire	11
4.1 Общий обзор AMD CrossFire	11
4.2 Установка графических плат AMD CrossFire	11
4.3 Включение AMD CrossFire	15
Глава 5 Использование программного обеспечения Control Center	17
5.1 Общий обзор Control Center	17
5.2 Запуск программного обеспечения Control Center	18
5.3 Использование справочной системы Control Center	18
Глава 6 Ссылки	21
6.1 Поиск и устранение неисправностей	21
6.1.1 Устранение неполадок при установке графической платы	21
6.1.2 Устранение неполадок AMD CrossFire	22
6.1.3 Решение проблем с HDTV адаптерами	24
6.2 Поддержка пользователей	25
6.2.1 Контактная информация	25
6.2.2 Заявление об отсутствии гарантий	25
6.3 Сведения о соответствии требованиям разных стран	26

6.3.1 Сведения о соответствии требованиям FCC (США).....	26
6.3.2 Декларация о соответствии требованиям Министерства промышленности Канады (Канада).....	28
6.3.3 Сведения о соответствии требованиям CE (Европейский Союз).....	28
6.3.4 Электрическая безопасность.....	28
6.3.5 Сведения о соответствии требованиям VCCI к информационно-техническому оборудованию (Япония).....	29
6.3.6 Сведения о сертификации KCC (Корея).....	30
6.3.7 Сведения о сертификации BSMI (Тайвань).....	31
6.3.8 C-Tick (Австралия и Новая Зеландия).....	31
6.3.9 Соблюдение законов об охране окружающей среды при изготовлении продукта (Product Environmental Compliance).....	32
6.3.10 Соответствие директивам об отходах электрического и электронного оборудования (Европейский Союз).....	32

Глава 1

Начало работы

Перед тем, как Вы начнете устанавливать новую AMD Radeon™ R7 260X графическую плату (P/N: 102-C58203-xx или 102-C58501-xx), пожалуйста, убедитесь, что соблюдены надлежащие системные требования и завершены необходимые предустановочные задачи, как изложено в данном разделе.

1.1 Системные требования

1.1.1 Рекомендации по установке одиночной графической платы

Минимальные требования для установки одиночной графической платы AMD Radeon™ R7 260X:

- PCI Express®-основанный ПК с одним ×16-канальным графическим слотом, доступным на материнской плате.
- AMD Athlon™ или Intel Pentium® 4 CPU.
- Блок питания мощностью 500 Вт или выше с одним 6-контактным PCIe® разъемом питания.

Настоятельно рекомендуется использовать сертифицированные блоки питания; список сертифицированных блоков питания смотрите по ссылке ati.amd.com/certifiedpsu.

- 4 ГБ ОЗУ (для использования технологии AMD CrossFire™ рекомендуется 6 ГБ ОЗУ).
- Дисковод CD-ROM или DVD-ROM для установки программного обеспечения.
- Использование трех и более дисплеев с помощью AMD Eyefinity технологии требует DisplayPort-совместимых дисплеев или AMD Eyefinity-одобренных электронных ключей. Дополнительную информацию см. в разделе [Глава 3 Конфигурации дисплея](#).
- 64-разрядная операционная система (настоятельно рекомендуется).
- Windows® 7, Windows® 8 или Windows Vista®.

1.1.2 Требования для AMD CrossFire™ технологии

Минимальные требования для установки дополнительной графической платы в AMD CrossFire конфигурации:

- AMD CrossFire-сертифицированная материнская плата. Для просмотра актуального списка AMD CrossFire-сертифицированных материнских плат посетите веб-страницу support.amd.com/us/certified/Pages/certified-components.aspx.
- Вторая AMD Radeon™ R7 260X графическая плата.
- Один внутренний соединительный мост AMD CrossFire для каждой дополнительной платы (прилагается).
- Блок питания мощностью 600 Вт или выше с двумя 6-контактными разъемами питания.

Для просмотра актуального списка сертифицированных блоков питания посетите веб-страницу support.amd.com/us/certified/Pages/certified-components.aspx

- Настоятельно рекомендуется использовать сертифицированные корпуса с хорошей вентиляцией и охлаждением.

Дополнительную информацию см. в разделе [Глава 4 Технология AMD CrossFire](#).

1.2 Запись серийного и заводского номера

Перед установкой запишите серийный и заводской номер. Серийный и заводской (102) номер графической платы необходимы для регистрации и бесплатной поддержки. Они указаны на наклейке, расположенной на обороте платы.

Выделенные жирным шрифтом номера необходимы для регистрации и получения бесплатной поддержки.

Рисунок 1-1 Пример серийного и заводского номеров



Глава 2

Установка аппаратного и программного обеспечения

В данном разделе подробно описано, как установить графическую плату в системе, а также где загрузить соответствующие приложения и драйверы.

2.1 Общий обзор установки

Как только Вы определили, что система удовлетворяет минимальным требованиям, выполните следующие задачи, чтобы установить новую графическую плату. Подробные инструкции по установке приведены в следующих разделах.

1. Если Вы заменяете установленную графическую плату, удалите старый графический драйвер и ПО.

Примечание: Если используется материнская плата со встроенным видеадаптером, и Вы не намереваетесь делать ее частью конфигурации из нескольких мониторов, то отключите ее.

2. Выключите и отсоедините друг от друга части компьютерной системы.
3. Если требуется, удалите все старые графические платы.
4. Установите новую графическую плату.
5. Заново подсоедините компьютерную систему и экран (экраны), включите их.
6. Загрузите компьютерную систему и установите новые AMD Catalyst™ драйверы и ПО настройки.
7. Перезагрузите компьютерную систему.

2.2 Установка графической платы

1. Выключите компьютер, монитор(ы) и другие периферийные устройства.
2. Отсоедините кабель питания компьютера и затем отсоедините все кабели от задней панели компьютера.

Осторожно!

Во избежание возможного повреждения материнской платы подождите примерно 20 секунд после отсоединения кабеля питания, прежде чем отсоединять периферийный кабель или извлекать компоненты из материнской платы.

3. Снимите крышку корпуса компьютера.

Примечание: Если необходима помощь по снятию крышки, воспользуйтесь руководством по эксплуатации компьютера.

Осторожно!

Статическое электричество может серьезно повредить компоненты компьютера. Во избежание повреждения компонентов снимите статическое электричество с тела, коснувшись блока питания или металлической поверхности корпуса компьютера, прежде чем касаться каких-либо компонентов внутри корпуса компьютера.

4. Отвинтите или разблокируйте и извлеките все имеющиеся графические платы из компьютера, если это необходимо.

5. Найдите подходящий слот шины и, если необходимо, удалите соответствующую металлическую заглушку (или заглушки) на задней панели. Убедитесь, что все внутренние кабели отведены от слота.

Примечание: Если ни один слот шины не соответствует плате, необходима графическая плата с шиной, совместимой с вашей материнской платой.

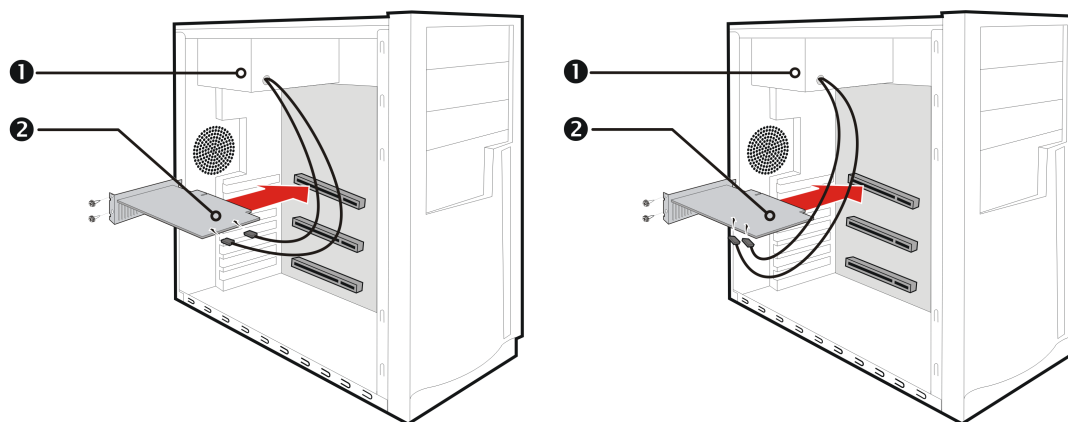
6. Совместите графическую плату со слотом и сильно нажмите, чтобы плата полностью встала на свое место.

7. Если плата требует дополнительного питания и должна подключаться напрямую в блок питания, найдите соответствующие кабель или кабели разъема питания, отходящие от блока питания, и подключите его (их) к дополнительному(ым) разъему(ам) питания графической платы.

Примечание: Если применимо, перед установкой платы, требующей дополнительного разъема питания, убедитесь, что в имеющемся блоке питания есть такой разъем.

Совет: Расположение разъемов питания может варьироваться в зависимости от модели. Они могут располагаться на боковой или задней стороне платы.

Рисунок 2-1 Возможные варианты расположения разъема питания на графической плате



1	Блок питания
2	Графическая плата

8. Надежно закрепите графическую плату на задней панели.
9. Проверьте, не мешают ли внутренние кабели работе других внутренних компонентов компьютера (например, вентиляторам охлаждения) и установите на место крышку корпуса компьютера.
10. Подсоедините обратно все отсоединенные в процессе установки кабели, а затем подключите кабель питания компьютера к электросети.
11. Включите монитор и затем компьютер.

Если графическая плата установлена правильно, пуск компьютер должен выполняться нормально. Перейдите к установке программного обеспечения и драйверов для AMD Radeon™ R7 260X графической платы.

2.3 Драйверы и программное обеспечение AMD

Драйверы являются небольшими, но важными программами, позволяющими операционной системе обмениваться данными с элементом оборудования, например графической платой.

При установке новой графической платы необходимо также установить драйвер и программу настройки, которые требуются для надлежащего функционирования платы.

Также понадобится установить (или переустановить) AMD Radeon драйверы после переустановки или обновления операционной системы или после загрузки обновленных драйверов.

Актуальные драйверы доступны на веб-сайте AMD по адресу:
support.amd.com/us/gpudownload/Pages/index.aspx.

Примечание: При переустановке драйверов следует всегда удалять любые предыдущие установленные в системе драйверы, даже если они предназначены для одной и той же графической платы. Всегда начинайте установку «начисто».

Конфигурации дисплея

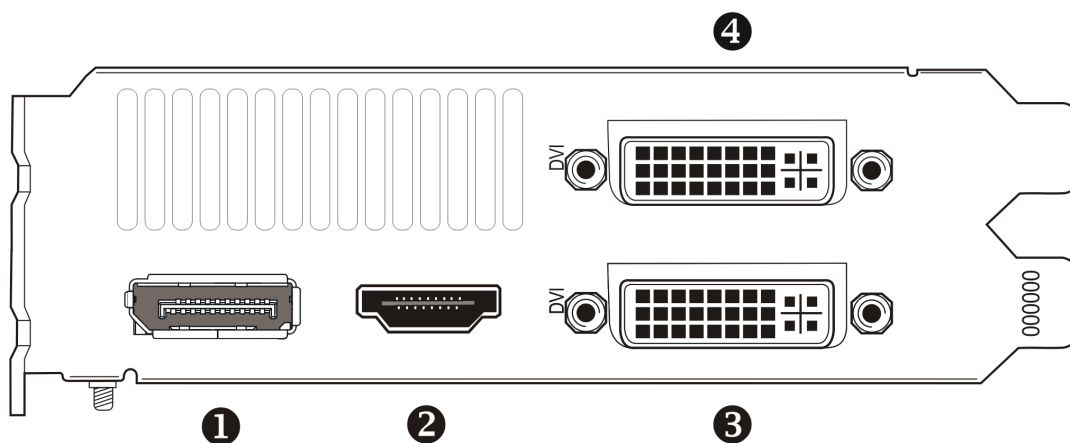
В этом разделе описан порядок настройки конфигурации дисплея и приведен список доступных разъемов подключения дисплея для данной графической карты.

3.1 Разъемы AMD Radeon™ R7 260X

На рисунке ниже показаны разъемы для подключения дисплея, имеющиеся на AMD Radeon™ R7 260X графической плате.

Примечание: Внешний вид монтажной платы может отличаться от изображенного на рисунке.

Рисунок 3-1 AMD Radeon™ R7 260X Разъемы для подключения дисплея



1	Разъем DisplayPort (DP+). Передает видео- и аудиосигналы на DisplayPort-совместимые устройства.
2	HDMI™ разъем (Тип A). Передает видео- и аудиосигналы на HDMI-совместимые устройства.
3	Двухканальный разъем DVI-I. Обеспечивает цифровые видеосигналы и HDMI выходные сигналы, подходящие для большинства HDMI-совместимых устройств.
4	Двухканальный разъем DVI-D. Обеспечивает цифровые видеосигналы и HDMI выходные сигналы, подходящие для большинства HDMI-совместимых устройств.

3.2 Конфигурации дисплея

В следующей таблице перечислены варианты подключения дисплеев, которые косвенно поддерживаются разъемами на графической плате.

Всегда используйте фирменные разъемы, если таковые имеются. Это обеспечит самую высокую производительность и лучшее качество графики.

Примечание: : Переходники, не поставляемые с графической платой, можно приобрести у местного торгового посредника AMD или в магазине онлайн.

Таблица 3-1 Конфигурации дисплея

Конфигурация дисплея	Параметры разъема
Дисплей с ЭЛТ (VGA)	<ul style="list-style-type: none"> • Разъем DVI и переходник с DVI-I на VGA • Разъем DisplayPort с переходником с DisplayPort на VGA
HDMI HDTV	<ul style="list-style-type: none"> • Разъем DVI с переходником DVI— HDMI • Разъем DisplayPort с переходником с DisplayPort на HDMI

Если ваша графическая плата содержит разъем DisplayPort или Mini DisplayPort, с ней можно использовать следующие типы переходников/защитных ключей, совместимых с DisplayPort:

- Переходники — Используют сигналы DisplayPort для передачи аудио- и видеoinформации между вариантами одного и того же типа разъема (например, с Mini DisplayPort на стандартный DisplayPort).
- Активные защитные ключи — Делают возможным подключение DisplayPort к дисплею, не поддерживающему DisplayPort, с использованием сигналов DisplayPort.
- Пассивные защитные ключи — Делают возможным подключение разъема DisplayPort к дисплею, не поддерживающему DisplayPort, с использованием сигналов, не совместимых с DisplayPort.

Тип используемого переходника или защитного ключа определяет количество дисплеев, которые может поддерживать графическая плата. В целом, переходники DisplayPort с активными защитными ключами поддерживают больше дисплеев, чем те же переходники с пассивными защитными ключами.

Примечание: Список совместимых переходников и защитных ключей для вашей графической платы можно найти по адресу: <http://support.amd.com/us/eyefinity/Pages/eyefinity-dongles.aspx>.

3.2.1 Несколько дисплеев

Графическая плата AMD Radeon™ R7 260X предоставляет функциональную возможность подключения до пяти дисплеев с использованием любой комбинации следующего:

- Любое количество разъемов DisplayPort.
К разъему DisplayPort можно подключить более одного дисплея, используя конфигурацию с последовательным подключением («гирлянда») или концентратор (поддержка нескольких дисплеев возможна посредством стандарта DisplayPort 1.2).
- Два соединения между двухканальным разъемом DVI и разъемом HDMI.

Примечание: Имеется функциональная возможность подключения до шести дисплеев с использованием пользовательской конфигурации дисплейных выходов на платах, изготовленных компаниями-партнерами.

В следующей таблице показаны примеры подключения нескольких дисплеев; (A) указывает на использование адаптера "active", (P) указывает на использование адаптера "passive". Сокращения для дисплеев: DP = DisplayPort, DVI = с двумя цифровыми каналами DVI-I.

Таблица 3-2 Примеры конфигураций дисплеев

Пример конфигурации дисплеев	Разъем DVI-I	Разъем DVI-D	Разъем DP	Разъем HDMI	Общий выход
5× DP	-	-	Фирменный (×5)	-	5
DVI, 2× DP, HDMI	Фирменный	-	Фирменный (×2)	Фирменный	4
DVI, DVI, DP	Фирменный	Фирменный	Фирменный	-	3
DVI, DVI, VGA	Фирменный	Фирменный	DP на VGA (A)	-	3

Для получения дополнительных сведений о конфигурации посетите веб-сайт <http://www.amd.com/eyefinity>.

После подключения дисплеев к графической плате можно изменить способ их настройки с помощью программного приложения Control Center. Дополнительную информацию см. в разделе [Глава 5 Использование программного обеспечения Control Center](#).

3.3 Использование переходников

Следующая процедура описывает, как подключить экран к графической плате с помощью переходника.

1. Выключите компьютер и монитор.
2. Вставьте переходник в разъем на графической плате AMD Radeon и затяните винты с накатной головкой (если таковые имеются).
3. Подсоедините кабель дисплея к переходнику и затяните винты с накатной головкой (если таковые имеются).
4. Включите сначала экран, затем компьютер.

Настройте новый дисплей с помощью программного приложения Control Center.

3.4 Конфигурирование экрана (дополнительно)

Для изменения конфигурации дисплея или в случае возникновения проблем с экраном выполните следующее.

Примечание: Если у вас нет никаких претензий к работе экрана, нет необходимости в его подстройке.

1. Щелкните правой кнопкой на рабочем столе и из появившегося меню быстрого вызова выберите **Свойства**.
Появится диалоговое окно «Свойства экрана».
2. Щелкните вкладку **Настройки** и выберите разрешение экрана и глубину цвета, наилучшим образом удовлетворяющих вашим требованиям и техническим характеристикам дисплея.
3. Нажмите кнопку **Дополнительно** и выберите вкладку **Монитор**.
4. Выберите частоту обновления из выпадающего списка.

Осторожно!

Установка частоты обновления, которую монитор не поддерживает, может привести к выходу его из строя. Если необходимо, обращайтесь к документации на монитор.

5. Нажмите кнопку **ОК**.
После конфигурирования основного дисплея, можно настроить другие подключенные дисплеи.
6. Чтобы выполнить конфигурирование других дисплеев, сделайте следующее:
 - a. Щелкните правой кнопкой на рабочем столе и из появившегося меню быстрого вызова выберите **Свойства**.
Примечание: С помощью программного приложения Control Center также можно подключить и выполнить конфигурирование нескольких мониторов.
 - b. Чтобы получить доступ к настройкам конфигурации с несколькими мониторами нажмите вкладку **Настройки**.
 - c. Выберите изображение монитора обозначенное цифрой **2**.
Примечание: При использовании с графической платой нескольких мониторов, один монитор всегда будет основным дисплеем, а дополнительные мониторы назначаются в качестве вторичного.
 - d. Отметьте пункт **Расширить рабочий стол Windows на этот монитор**.
 - e. Установите разрешение экрана и качество цветопередачи, соответствующие второму монитору.
 - f. Нажмите кнопку **ОК**.

Технология AMD CrossFire™

Примечание: Данные возможности имеются только у AMD Radeon™ R7 260X графических плат с разъемами AMD CrossFire™.

4.1 Общий обзор AMD CrossFire™

AMD CrossFire является высокопроизводительной игровой платформой, использующей несколько GPU (графических процессоров). Она обеспечивает совместную работу нескольких графических процессоров, установленных на одном компьютере, что улучшает производительность системы, создавая высокопроизводительную игровую платформу. В типичной конфигурации AMD CrossFire используются две графические платы.

После установки графических плат можно включить и настроить поддержку AMD CrossFire при помощи программного приложения Control Center. Более подробные сведения имеются на веб-странице технологии AMD CrossFire по адресу sites.amd.com/us/game/technology/Pages/crossfirex.aspx.

4.2 Установка графических плат AMD CrossFire™

Эти инструкции предполагают, что графическая плата PCIe® уже успешно установлена во вспомогательный слот (первый слот), а основной слот (нулевой слот) остается пустым.

Примечание: Уточните у сборщика компьютера или производителя комплектного оборудования, достаточна ли мощность блока питания компьютера.

Для просмотра обновляемого списка сертифицированных на совместимость с AMD CrossFire материнских плат и блоков питания посетите веб-страницу support.amd.com/us/certified/Pages/certified-components.aspx

1. Убедитесь, что компьютер, монитор и другие периферийные устройства выключены.
2. Отсоедините кабель питания компьютера и кабель монитора от задней панели компьютера.

Осторожно!

Во избежание возможного повреждения материнской платы подождите примерно 20 секунд после отсоединения кабеля питания, прежде чем отключать периферийные устройства или извлекать компоненты из материнской платы.

3. Снимите крышку корпуса компьютера.

При необходимости смотрите инструкции по снятию крышки в руководстве по эксплуатации компьютера.

Осторожно!

Не забудьте снять статическое электричество, прикоснувшись к корпусу блока питания или металлической поверхности корпуса компьютера.

4. Извлеките из компьютера все ненужные графические платы.**Предупреждение!**

Некоторые графические платы сильно нагреваются во время работы. Подождите примерно пять минут после выключения компьютера, прежде чем прикасаться к плате.

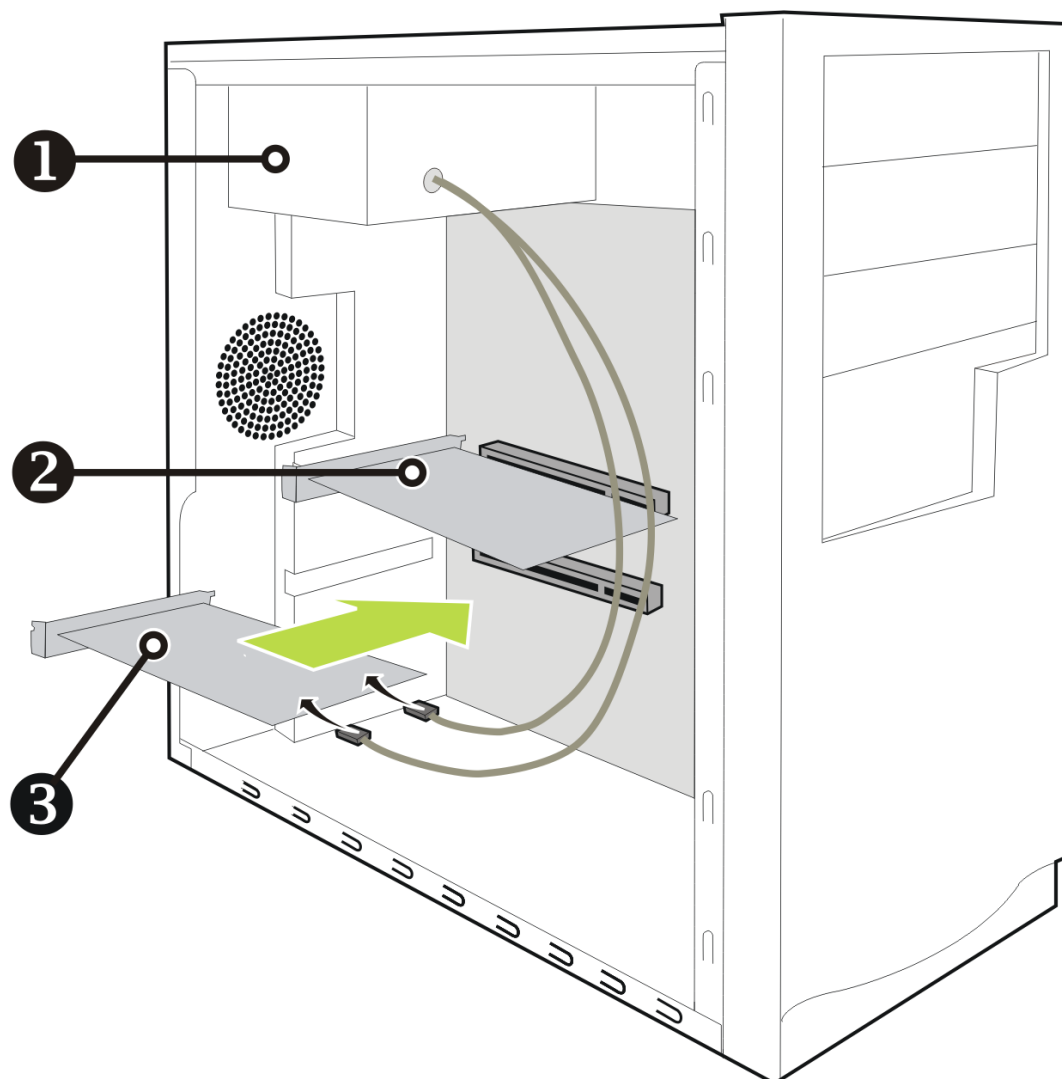
5. Определите расположение разъемов PCIe на материнской плате. Если необходимо, также удалите соответствующую заглушку на задней панели.**6. Установите графическую плату во вторичный PCIe слот рядом с уже существующей графической платой и сильно нажмите, чтобы плата полностью стала на свое место.**

Совет: Для оптимальной производительности с двумя GPU AMD CrossFire следует устанавливать графические платы так, чтобы они AMD Radeon™ R7 260X были разделены как минимум одним не занятым разъемом расширения.

7. При необходимости, подключите карты к блоку питания.

Совет: Расположение разъемов питания может быть различным в зависимости от модели. Разъемы могут располагаться на боковой или задней стороне платы.

Рисунок 4-1 Подключение кабелей питания



1	Блок питания
2	Имеющаяся плата
3	Новая плата

- 8.** Если конфигурация AMD CrossFire требует наличия внутреннего соединительного моста AMD CrossFire между платами, удалите защитные наконечники с концов моста AMD CrossFire прежде, чем использовать его для соединения плат.

Осторожно!

Соединительный мост AMD CrossFire следует держать только за разъем. Не нажимайте на гибкий кабель и не тяните за него.

Рисунок 4-2 Защитный наконечник мостового соединения AMD CrossFire™

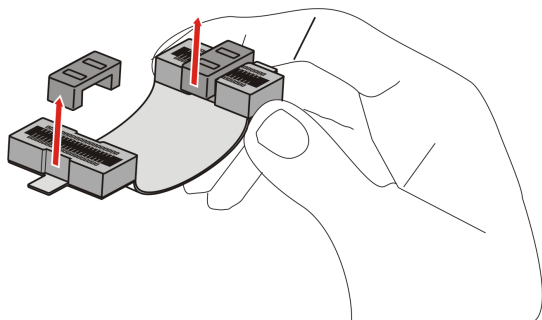
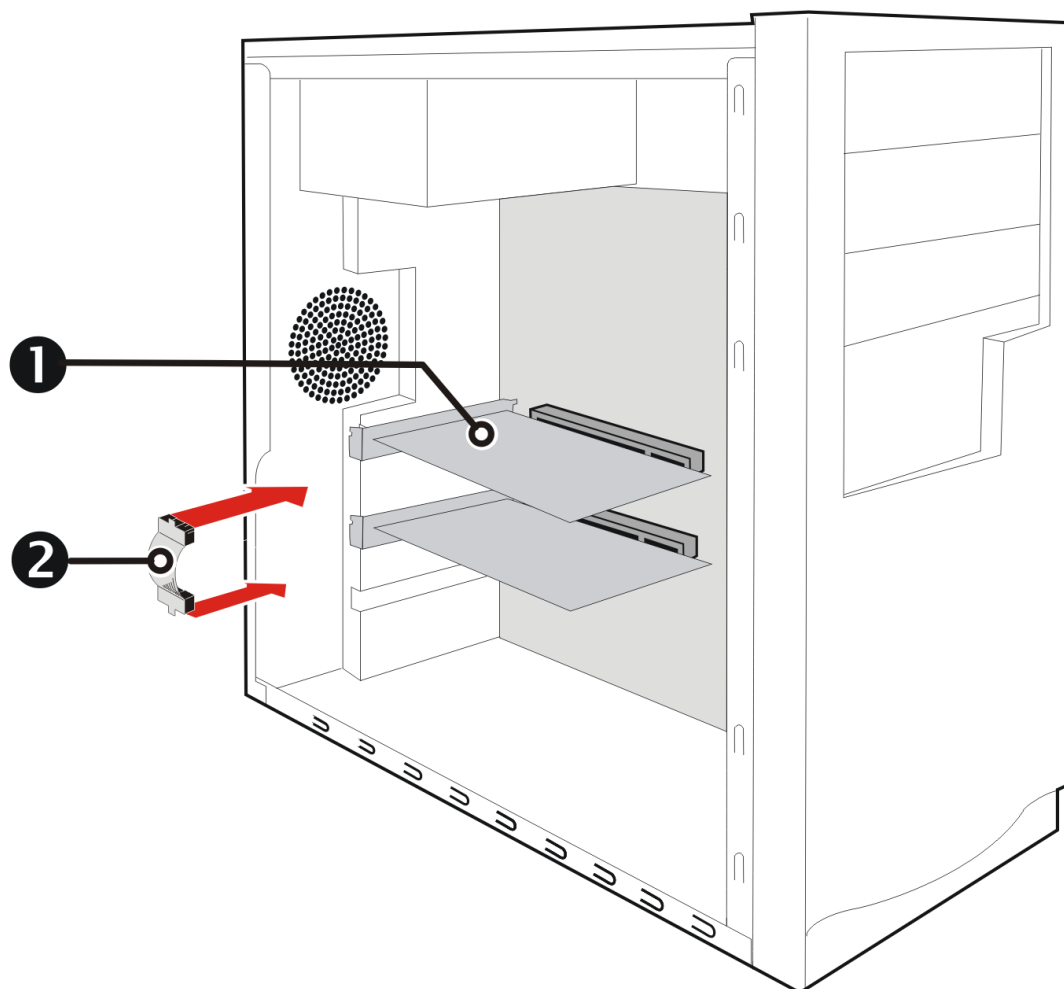


Рисунок 4-3 Установка AMD CrossFire™



1	AMD CrossFire графические платы
2	Мост

9. Надежно закрепите графические платы на задней панели.
10. Убедитесь, что кабели не мешают работе других компонентов компьютера (например, вентилятора), и установите на место крышку корпуса компьютера.
11. Подключите все отсоединенные кабели и шнур питания компьютера.

12. Включите монитор, а затем компьютер.

Теперь можно включить и настроить поддержку AMD CrossFire при помощи программного приложения Control Center. Дополнительную информацию см. в разделе [Глава 5 Использование программного обеспечения Control Center](#).

4.3 Включение AMD CrossFire™

Если включена поддержка AMD CrossFire, выбирается наилучшая возможная комбинация GPU на основании текущей конфигурации оборудования. При необходимости можно изменить имеющуюся конфигурацию AMD CrossFire следующим образом. Дополнительные сведения см. в справке по программному приложению Control Center.

1. Перейдите на страницу **Конфигурация AMD CrossFire**, расположенную в приведенных ниже группах.
 - Стандартное представление — **Производительность** или **Игры** > **Производительность**.
 - Расширенное представление — **Производительность** или **Игры**.
2. В меню выбора GPU вверху страницы, выберите рабочий стол, связанный с GPU, который необходимо использовать в качестве GPU дисплея.
3. Выберите **Включить CrossFire**.

Примечание: Раскрывающийся список **Выберите одно из указанных сочетаний GPU рендеринга** автоматически заполняется всеми доступными GPU рендеринга с учетом выбранного вами GPU отображения. В списке отображаются только те GPU, которые могут быть включены для поддержки AMD CrossFire. Другие комбинации здесь не перечислены, но могут быть перечислены на странице **Диагностика AMD CrossFire**.

4. Выберите соответствующее сочетание из этого списка.

Примечание: Если выбранное сочетание не является наиболее оптимальным выбором для вашей системы, то в нижней части страницы появится сообщение с уведомлением об этом.

5. Нажмите кнопку **Применить**.

Если функция AMD CrossFire включена, функция ускорения физики посредством GPU автоматически отключается для всех плат и дисплеев конфигурации, кроме дисплея, используемого AMD CrossFire.

Глава 5

Использование программного обеспечения Control Center

5.1 Общий обзор Control Center

Программное приложение Control Center содержит параметры для настройки конфигурации и точной настройки продуктов AMD. Используйте приложение для управления рабочими столами и дисплеями, оптимизации графического процессора для улучшения работы трехмерных приложений и качества видео, настройки CPU для достижения повышенного энергосбережения и производительности системы. Инструменты управления производительностью, имеющиеся в приложении, можно использовать для проверки и управления тактовой частотой, использованием памяти графической платы для наилучшей настройки продуктов AMD и их работы с максимальной эффективностью.

Приложение может работать в режиме "Стандартное представление" с возможностью пошаговой настройки и "Расширенного представления" для быстрого и простого доступа ко всем имеющимся функциям и параметрам. Приложение также имеет функцию поиска для нахождения конкретных страниц, а также возможность делать закладки на страницах для закрепления их места в приложении.

Ниже приведен список общих задач по конфигурированию, которые можно выполнить, используя данное приложение:

- Добавление и удаление дисплеев
- Поворот дисплея
- Установка главного (основного) дисплея
- Дублирование и расширение рабочего стола
- Перемещение рабочих столов
- Включение и отключение параметров 3D-приложений и видео

Подробные сведения о приложении и имеющихся функциях доступны в обширной справочной системе Control Center.

Примечание: Наличие функций зависит от типа продукта AMD и операционной системы.

5.2 Запуск программного обеспечения Control Center

Для запуска приложения Control Center в Windows® используйте один из следующих методов:

Таблица 5-1 Пути доступа к Control Center в Windows®

Маршрут доступа	Инструкции
Windows Начальный экран	<ol style="list-style-type: none"> 1. На начальном экране Windows откройте Команды приложения и затем коснитесь или щелкните Все приложения. 2. Щелкните плитку Control Center.
Windows Рабочий стол	<ol style="list-style-type: none"> 1. Щелкните правой кнопкой на рабочем столе. 2. В контекстном меню выберите пункт Control Center.
Windows Меню «Пуск»	<ol style="list-style-type: none"> 1. Нажмите Пуск на Windows панели задач. 2. Выберите Все программы Control Center.
Windows Область уведомлений	<ol style="list-style-type: none"> 1. Щелкните правой кнопкой мыши по иконке Control Center в Windows области уведомлений. 2. В контекстном меню щелкните по опции Control Center.
Ярлык на рабочем столе	Если при установке драйвера на рабочий стол был помещен ярлык приложения Control Center, запустите приложение двойным щелчком по ярлыку.

Чтобы запустить приложение в Linux®, напечатайте команду `amdcccle` в окне терминала.

Чтобы запустить приложение с привилегиями суперпользователя, выполните одно из следующих действий:

- Авторизуйтесь как суперпользователь перед запуском команды `amdcccle`.
- Запустите команду `sudo amdcccle` и введите пароль суперпользователя, когда будет предложено.
- Запустите команду `amdx dg-su -c amdcccle` и введите пароль суперпользователя, когда будет предложено.

Примечание: Определенные Control Center настройки могут быть изменены только с привилегиями суперпользователя.

5.3 Использование справочной системы Control Center

Справочная система, устанавливаемая вместе с программным приложением Control Center, содержит подробную информацию об использовании и настройке продуктов AMD. Справочная система также содержит сведения о технологиях, поддерживаемых продуктом.

Для доступа к справочной системе выполните следующие действия.

1. Запустите программное приложение Control Center.

2. Выберите один из следующих вариантов:

- Выберите окно приложения (щелкнув курсором мыши) и нажмите клавишу F1 на клавиатуре.
- Щелкните мышью кнопку Справка (отображается в виде вопросительного знака), имеющуюся в строке заголовка каждого окна приложения.
- Щелкните правой кнопкой мыши значок Control Center в области уведомлений панели задач (меню панели задач) Windows и выберите пункт меню **Справка**.

Открывается справочная система, предоставляющая контекстную информацию о текущей странице и общую информацию об использовании.

Глава 6

Ссылки

Следующие разделы охватывают советы по устранению неполадок и предоставляют информацию о поддержке пользователя, гарантии и сведения о соответствии требованиям.

6.1 Поиск и устранение неисправностей

Примечание: Некоторые советы по поиску и устранению неисправностей могут быть не применимы, в зависимости от параметров дисплея, которые поддерживаются и настраиваются конкретной платой.

6.1.1 Устранение неполадок при установке графической платы

Для получения дополнительной информации по поиску и устранению неисправностей обратитесь в службу поддержки пользователей AMD по адресу <http://support.amd.com>.

6.1.1.1 Графическая плата не подходит ни под один из слотов системной платы.

Необходимо поменять графическую плату на другую плату, шина которой совместима с системной платой.

За подробной информацией по типам шин обратитесь к статье базы знаний [GPU-59: How to Install AMD Graphics Hardware](#).

6.1.1.2 Компьютер издает звуковой сигнал и процесс начальной загрузки прекращается.

Убедитесь, что графическая плата правильно подключена к внутреннему блоку питания и системной плате.

6.1.1.3 Отсутствует изображение на дисплее при включении питания.

Попробуйте эти возможные решения:

- Убедитесь, что монитор правильно подключен к компьютеру и блоку питания.
- Повторно подсоедините все кабели аппаратных устройств, которые были отсоединены во время установки графической платы.
- Если используются некоторые адаптеры или видео-переключатели, удалите их и подсоедините все дисплеи напрямую к графической плате.
- Посетите веб-сайт производителя материнской платы для загрузки доступных обновлений BIOS.

- Выключите встроенную видеоподсистему.
- Установите другую графическую плату. Если проблема не в дисплее, тогда, предположительно, графическая карта может быть неисправна.
- Если на материнской плате имеется встроенный видеоадаптер, может понадобиться отключить и плату, и адаптер. Дополнительную информацию смотрите в документации к материнской плате.

Примечание: Некоторые производители не предусматривают возможность отключения встроенного графического адаптера или использование его как второго дисплея.

За подробными советами по поиску и устранению неисправностей обратитесь к статье базы знаний [737-22472: How to Troubleshoot No Display on Re-start Issues](https://www.amd.com/ru/faq/737-22472).

6.1.1.4 Компьютер не загружается.

Проверьте правильность выполнения инструкций по установке.

Убедитесь, что графическая плата правильно подключена к блоку питания и системной плате.

Для Windows® операционных систем, перезагрузите систему в безопасном режиме. Используйте Windows диспетчер задач, чтобы удалить все записи графического драйвера в окне **графических адаптеров** и перезагрузите систему.

Проверьте назначенные прерывания в утилите конфигурирования системы.

6.1.1.5 Во время установки ПО в Windows® ОС, экран выключается.

При этом установка программного обеспечения продолжается. Подождите 20–30 минут, чтобы убедиться в завершении установки программного обеспечения, а затем перезагрузите компьютер.

6.1.2 Устранение неполадок AMD CrossFire™

Ниже предлагаются решения для устранения распространенных неполадок AMD CrossFire™.

6.1.2.1 Измените параметры BIOS материнской платы

Некоторые материнские платы могут иметь параметр настройки системного BIOS, обеспечивающий возможность переключения между режимами поддержки одного и двух слотов PCIe. По умолчанию может поддерживаться один слот. Информацию о порядке включения поддержки двух слотов PCIe смотрите в руководстве по материнской плате.

Для получения дополнительной информации смотрите веб-страницу AMD CrossFire по адресу http://game.amd.com/us-en/crossfirex_about.aspx.

6.1.2.2 Использование графических плат с разным объемом памяти

В некоторых конфигурациях AMD CrossFire могут использоваться графические платы с разным объемом памяти; вместе с тем, после включения AMD CrossFire требуется перезагрузка компьютера. Это заставит AMD CrossFire уменьшить объем памяти графической платы с большим объемом памяти так, чтобы он совпал с объемом памяти на графической плате с меньшим объемом памяти.

При нажатии кнопки **ОК** в сообщении об ошибке несовпадения памяти выполнится перезагрузка компьютера.

Примечание: При отключении AMD CrossFire вам будет предложено перезагрузить компьютер, чтобы восстановить исходный объем графической памяти, или продолжить работу с уменьшенным объемом памяти.

6.1.2.3 Рекомендуется поменять платы местами

Если основная графическая плата не вставлена в основной слот PCIe, может появиться сообщение с рекомендацией поменять графические платы местами. Хотя в этом случае AMD CrossFire может быть включена, перестановка графических плат в компьютере может повысить производительность системы.

Чтобы узнать, какой слот PCIe является первичным, смотрите документацию на материнскую плату.

6.1.2.4 3D-клиент активен

Невозможно включить AMD CrossFire, если запущены 3D-приложение или игра, или воспроизводится видео, например DVD-фильм.

Закройте все открытые 3D-приложения, игры, а также приложения для воспроизведения фильмов, а затем включите AMD CrossFire.

6.1.2.5 AMD CrossFire™ в данный момент недоступна

Эта ошибка произошла из-за того, что система AMD CrossFire неправильно определила аппаратное обеспечение графики, или из-за наличия неполадок с программным обеспечением.

- Проверьте правильность установки графических плат.
- При необходимости проверьте правильность подключения соединительных кабелей.
- Закройте все выполняющиеся трехмерные приложения.
- Убедитесь, что в приложении Control Center установлен Программный режим AMD CrossFire. (AMD Radeon™ R7 260X может использовать технологию AMD CrossFire только в Программном режиме.)
- Выполните повторную установку программного приложения Control Center и драйверов. За подробной информацией обратитесь к статьям базы знаний [GPU-57: How to Uninstall Pre-existing Graphics Card Drivers](#) и [GPU-33/GPU-1/GPU-2: How to Install AMD Catalyst Software on Windows® 7/Windows Vista®/Windows® XP](#).

6.1.2.6 Функция поворота экрана недоступна или не работает

Функция поворота экрана недоступна в системах AMD CrossFire.

6.1.2.7 Видеоизображение на экранах мигает во время начальной загрузки системы

Это нормальное явление во время начальной загрузки AMD CrossFire.

6.1.2.8 AMD CrossFire™ отключена после переустановки или перемещения плат

Если вы изменяете конфигурацию AMD CrossFire, переустанавливая графические платы в другие разъемы на материнской плате, сначала отключите AMD CrossFire и восстановите параметры в программном

приложении Control Center на значения по умолчанию. После перестановки плат включите AMD CrossFire. Это позволит компьютеру обнаружить новую конфигурацию.

6.1.3 Решение проблем с HDTV адаптерами

При возникновении проблем с HDTV воспользуйтесь следующими советами по устранению неполадок.

Подробные сведения о поиске и устранении неполадок можно найти на веб-сайте AMD. Пожалуйста, посетите <http://support.amd.com>.

6.1.3.1 Вокруг телевизора появляется черная граница во время использования HDMI™-соединения.

Попробуйте настроить сжатую развертку/растянутую развертку телевизора. За подробной информацией обратитесь к статье базы знаний *GPU-72: Unable to Adjust a Digital Display to Match the Resolution of the Desktop*.

6.1.3.2 На экране ТВ отсутствует изображение.

Изображение на экране телевизора не появится до тех пор, пока не запустится Windows, а для этого необходимо несколько минут.

Убедитесь, что телевизор настроен на прием сигнала YPbPr.

6.1.3.3 DVD-диски не воспроизводятся в режимах высокого качества.

На дисплеях, подключенных с использованием аналогового соединения, проигрывание DVD-дисков с CSS-защитой DVDs может быть ограничено определенными режимами.

На дисплеях, подключенных с использованием цифрового соединения, воспроизведение на определенных DVD-плеерах может также оказаться ограниченным, если нет возможности включить режим HDCP (широкополосный режим защиты содержимого). Это ограничение также имеет место для дисплеев, подключенных с помощью активных переходников DisplayPort.

6.1.3.4 Изображение на экране наклонено.

Обратитесь к документации HDTV.

6.1.3.5 Подключенные телевизоры/мониторы невозможно включить.

Проверьте отдельные разъемы для телевизоров/мониторов.

Если телевизоры и/или мониторы, подключенные с помощью переходников DisplayPort, пассивных ключей защиты или активных ключей защиты, активировать нельзя, см. на сайте amd.com/eyefinity варианты подключения, доступные для графической платы, при которых поддерживается выбранная конфигурация.

За списком AMD Eyefinity-одобренных электронных ключей обратитесь к <http://support.amd.com/us/eyefinity/Pages/eyefinity-dongles.aspx>.

6.1.3.6 Требуемое разрешение экрана отсутствует/недоступно в Catalyst™ Control Center.

Убедитесь, что:

- Желаемое разрешение поддерживается для используемого дисплея.
- Графический драйвер установлен правильно.
- Соединители, кабели, переключатели и/или адаптеры, связывающие дисплей с графической картой, совместимы и правильно настроены.

За подробной информацией о поиске и устранении неисправностей обратитесь к базе знаний [GPU-10: Inability to Select a Specific Resolution for a Display Device in AMD Catalyst™ Control Center](#).

6.2 Поддержка пользователей

Веб-сайт поддержки пользователей компании AMD имеет некоторое количество полезных ресурсов, включая базу знаний вопросов и ответов и AMD Radeon страницу подтверждения веб-тикетов по графике рабочих станций.

Веб-сайт является бесплатным и доступным в любое время. Адрес: <http://support.amd.com>.

6.2.1 Контактная информация

Если у вас появились трудности с AMD Radeon™ продуктом, можете связаться со службой поддержки пользователей AMD следующими способами.

Актуальную контактную информацию и советы по быстрому обслуживанию можно найти на странице глобальной технической поддержки AMD по адресу <http://support.amd.com/us/contacts/Pages/global-technical-support.aspx>.

6.2.2 Заявление об отсутствии гарантий

Отдел технической поддержки графических продуктов компании AMD постарается разрешить вашу проблему и помочь обеспечить работоспособность продукта. Если проблема не будет решена, наши

специалисты определяют, является ли она результатом дефекта продукта и покрывается ли продукт гарантией.

- Поддержка пользователей AMD не занимается вопросами возвращения денег, товара или обмена продукции. Если возникшая неисправность является критической для вашего решения дальнейшего использования продукта, ответственность за информированность об условиях и сроках возвращения денег, возврата товара или его замены продавцом-посредником, полностью ложится на вас.
- AMD не несет ответственность за любые расходы, связанные с доступом к службе поддержки пользователей. Сам пользователь несет ответственность за контроль над расходами, связанными с доступными вариантами поддержки, и выбор метода, наибольшим образом отвечающего его потребностям и бюджету.
- Служба поддержки пользователей AMD оставляет за собой право ограничить поддержку незарегистрированных или устаревших продуктов.

6.3 Сведения о соответствии требованиям разных стран

Этот раздел содержит подробные сведения о соответствии продукта требованиям, установленным в странах, где он продается и которые учитываются при изготовлении продукта.

Изделия AMD соответствуют требованиям к цифровым изделиям класса А или класса В с указанием соответствующей информации в табличке о соответствии требованиям каждого изделия. Следующие нормативные требования применяются к изделиям класса А и класса В.

6.3.1 Сведения о соответствии требованиям FCC (США)

Класс А

Данное устройство соответствует требованиям части 15 правил Федеральной комиссии по средствам связи (FCC). При его эксплуатации должны соблюдаться следующие два условия: (1) данное устройство не должно создавать недопустимых помех и (2) данное устройство может принимать все внешние помехи, включая такие, которые могут привести к его неправильной работе.

Примечание: Это оборудование проверено и признано соответствующим требованиям для цифровых устройств класса А в соответствии с частью 15 Правил Федеральной комиссии по средствам связи (FCC). Эти ограничения разработаны для обеспечения приемлемой защиты от электромагнитных помех при его использовании в промышленной среде. Это оборудование создает, использует и может излучать радиочастотную энергию, которая, при установке или использовании не в соответствии с указаниями производителя, может создавать помехи для радиосвязи. Использование данного оборудования в жилых помещениях, вероятно, приведет к появлению недопустимых помех, в каком-либо случае пользователю потребуется исправить такие помехи за свой счет.

Предупреждение!

Внесение изменений или доработок в данное устройство без явного одобрения Advanced Micro Devices, Inc. может привести к утрате пользователем права на эксплуатацию данного оборудования.

Часть 15 Правил ФКС, подраздел В, класс А

Класс В

Данный продукт соответствует требованиям части 15 Правил ФКС. При его эксплуатации должны соблюдаться следующие два условия:

- данное устройство не должно создавать недопустимых помех;
- данное устройство может принимать все внешние помехи, включая такие, которые могут привести к его неправильной работе.

Данное оборудование проверено и признано соответствующим ограничениям, разработанным для обеспечения приемлемой защиты от недопустимых помех при установке в жилых помещениях. Это оборудование создает, использует и может излучать радиочастотную энергию, которая, при установке или использовании не в соответствии с указаниями производителя, может создавать помехи для радиосвязи. Тем не менее, невозможно гарантировать отсутствие помех в каждом конкретном случае. Если данное оборудование действительно вызывает помехи в радио- или телевизионном приеме, что можно проверить, включив и выключив данное оборудование, пользователю рекомендуется попытаться устранить помехи следующими мерами:

- переориентировать или переместить принимающую антенну;
- увеличить расстояние между данным оборудованием и приемником;
- подключить данное оборудование и приемник к разным электрическим розеткам;
- проконсультироваться с продавцом или опытным специалистом по радио- или телевизионной технике.

Для обеспечения соответствия требованиям ФКС необходимо подключать монитор к графической плате с помощью экранированных кабелей. Внесение изменений или доработок в данное устройство без явного одобрения стороны, ответственной за соответствие этим требованиям, может привести к утрате пользователем права на эксплуатацию данного оборудования.

Осторожно!

Внесение изменений или доработок без явного одобрения стороны, ответственной за соответствие этим требованиям, может привести к утрате пользователем права на эксплуатацию данного оборудования.

Часть 15 Правил ФКС, подраздел В, класс В

Для получения дополнительных сведений о соответствии нормативным требованиям обращайтесь по адресу:

Advanced Micro Devices, Inc.
1 AMD Place
P.O. Box 3453
Sunnyvale, CA 94088-3453
USA Тел: 408-749-4000

6.3.2 Декларация о соответствии требованиям Министерства промышленности Канады (Канада)

Класс А

Это цифровое устройство класса А соответствует требованиям канадского стандарта ICES-003.

Cet appareil numérique de la Classe A est conforme à la norme NMB-003 du Canada.

Класс В

Это цифровое устройство класса В соответствует требованиям канадского стандарта ICES-003.

Cet appareil numérique de la Classe B est conforme à la norme NMB-003 du Canada.

6.3.3 Сведения о соответствии требованиям СЕ (Европейский Союз)

Класс А

Предупреждение!

Это изделие класса А. При использовании в жилом помещении данное устройство может вызвать радиопомехи, для устранения которых пользователю может потребоваться принять адекватные меры.

Директива об электромагнитной совместимости 2004/108/ЕС

CISPR 22/EN 55022 - Класс А: Предельные значения и методы измерения характеристик радиопомех информационно-технического оборудования.

CISPR 24/EN 55024 - Информационно-техническое оборудование - Характеристики помехоустойчивости - Предельные значения и методы измерения

Класс В

Директива об электромагнитной совместимости 2004/108/ЕС

CISPR 22/EN 55022 - Класс В: Предельные значения и методы измерения характеристик радиопомех информационно-технического оборудования.

CISPR 24/EN 55024 - Информационно-техническое оборудование - Характеристики помехоустойчивости - Предельные значения и методы измерения

6.3.4 Электрическая безопасность

Европа: Директива по низковольтному оборудованию - 2006/95/ЕС

- EN 60950-1 - Безопасность информационно-технического оборудования

США/Канада:

- UL 60950-1 (Информационно-техническое оборудование - Безопасность — Часть 1: Общие требования)
- CSA C22.2 № 60950-1 (Информационно-техническое оборудование - Безопасность - Часть 1: Общие требования)

Международные требования:

- IEC 60950-1 (Информационно-техническое оборудование - Безопасность - Часть 1: Общие требования)

Для удовлетворения требований безопасности Лаборатории по технике безопасности UL максимальная температура в комнате с компьютером не должна превышать 40 °C.

Настоящее изделие отвечает требованиям спецификации электромеханических характеристик интерфейса PCI Express при использовании блока питания мощностью 300 Вт - обратитесь к изготовителю за дополнительной информацией. Также будут предоставлены данные для случая применения блоков питания другой мощности.



6.3.5 Сведения о соответствии требованиям VCCI к информационно-техническому оборудованию (Япония)

Класс А

この装置は、クラス A 情報技術装置です。この装置を家庭環境で使用すると電波妨害を引き起こすことがあります。この場合には使用者が適切な対策を講ずるよう要求されることがあります。

VCCI-A

Перевод:

Данное изделие класса А соответствует требованиям стандарта VCCI. При использовании в жилом помещении данное устройство может вызвать радиопомехи, для устранения которых пользователю может потребоваться принять корректирующие действия.

VCCI V-3

Класс В



この装置は、クラス B 情報技術装置です。この装置は、家庭環境で使用することを目的としていますが、この装置がラジオやテレビジョン受信機に近接して使用されると、受信障害を引き起こすことがあります。

取扱説明書に従って正しい取り扱いをして下さい。

VCCI-B

Перевод:

Данное изделие класса В соответствует требованиям стандарта VCCI. При использовании вблизи радио- или телеприемника в жилом помещении данное изделие может вызывать радиопомехи. Устанавливайте и используйте данное оборудование в соответствии с инструкцией по эксплуатации.

VCCI V-3

6.3.6 Сведения о сертификации КСС (Корея)



Класс А

A급 기기 (업무용 정보통신기기)

이 기기는 업무용으로 전자파적합등록을 한 기기이오니 판매자 또는 사용자는 이 점을 주의하시기 바라며, 만약 잘못판매 또는 구입하였을 때에는 가정용으로 교환하시기 바랍니다.

Перевод:

Оборудование «класса А» (информационное и телекоммуникационное оборудование коммерческого назначения)

Поскольку данное оборудование прошло сертификацию на электромагнитную совместимость при использовании для коммерческих целей, продавец и/или покупатель должны быть проинформированы об этом и в случае неправильной продажи или приобретения данное оборудование должно использоваться для бытовых целей.

KN22 и KN24

Класс В

B급기기(가정용 방송통신기기)

이 기기는 가정용(B급)으로 전자파적합등록을 한 기기로서 주로 가정에서 사용하는 것을 목적으로 하며, 모든 지역에서 사용할 수 있습니다.

Перевод:

Оборудование «класса В» (информационное и телекоммуникационное оборудование бытового назначения)

Поскольку данное оборудование прошло сертификацию на электромагнитную совместимость при использовании для бытовых целей, данное изделие может использоваться в любом месте, включая жилые помещения.

KN22 и KN24

6.3.7 Сведения о сертификации BSMI (Тайвань)

Класс А

警告使用者：
 這是甲類的資訊產品，在居住的環境中使用時，可能會造成射頻干擾，在這種情況下，使用者會被要求採取某些適當的對策。

Перевод:

Данное информационно-техническое изделие класса А при использовании в жилых помещениях может вызвать радиочастотные помехи; в этом случае пользователю может потребоваться предпринять соответствующие меры по исправлению ситуации.



CNS13438

Класс В



CNS13438

6.3.8 C-Tick (Австралия и Новая Зеландия)



АСМА — Australian Communications and Media Authority (Австралийский департамент коммуникаций и СМИ)

- Закон о радиокommunikациях от 1992 г. (Австралия) — согласно заявлениям раздела 182
- AS/ NZS CISPR 22

6.3.9 Соблюдение законов об охране окружающей среды при изготовлении продукта (Product Environmental Compliance)

Настоящий продукт может иметь маркировку, аналогичную приведенным ниже, которая указывает на уровень соответствия требованиям стандартов RoHS, действующих в Китае.



Для получения информации относительно выполнения требований стандартов RoHS, действующих в Китае, а также стандартов REACH и RoHS, действующих на территории ЕС, перейдите по ссылке [Product Environmental Compliance](#) на веб-сайте AMD.

6.3.10 Соответствие директивам об отходах электрического и электронного оборудования (Европейский Союз)

Это изделие изготовлено компанией Advanced Micro Devices, Inc.

