

Кронштейн для ЖК-телевизора КБ-01-17

Кронштейн предназначен для закрепления на стене ЖК телевизора с возможностью вертикального уклона. Разработан для сборки в домашних условиях и использования в помещениях.

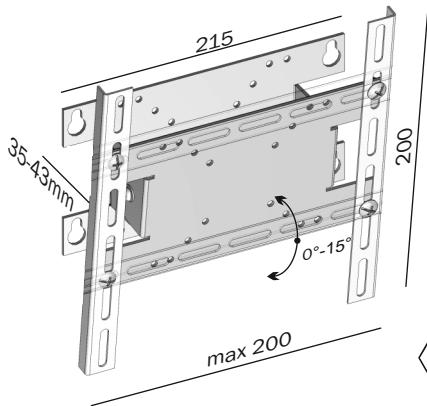
Наименование и комплектность КБ-01-17

1. Крепежная пластина 1 - 1шт
2. Крепежная пластина 2 - 1шт
3. Дюбель 10x50 - 4шт
4. Глухарь 6x60 - 4шт
5. Болт М5 - 2шт
6. Шайба D5 - 2шт
7. Винт 6x12 - 4шт
8. Болт 6x30 - 1шт
9. Шайба D6 - 4шт
10. Гайка М6 - 4шт
11. Крепежная планка 240мм - 2шт

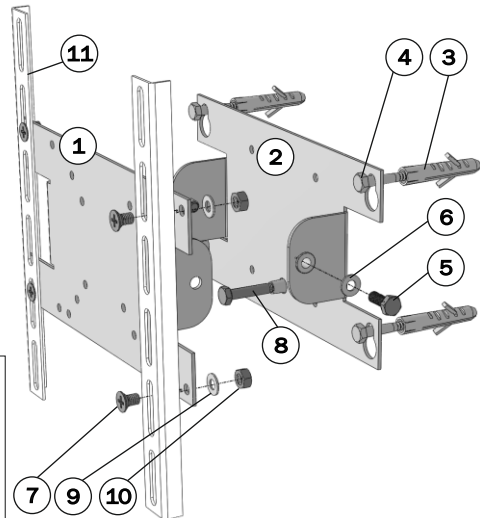
+ комплект крепежа

- | | |
|---------------|----------------------|
| Винт М4 - 4шт | Болт М5 - 4шт |
| Болт М6 - 4шт | Шайба увел. М5 - 4шт |
| | Шайба увел. М6 - 4шт |

В случае, если комплект крепежа не подходит к вашему телевизору, необходимо приобрести подходящий самостоятельно.



VESA
50x50 75x75 100x100 200x200



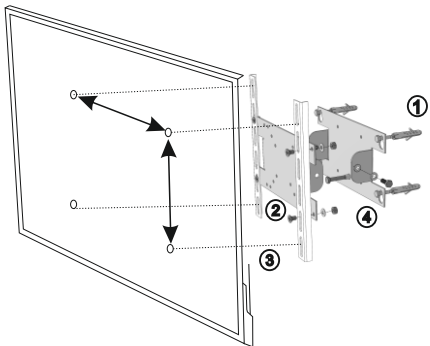
Приложив крепежную пластину к стене и установив ее вертикально, используя уровень, обозначьте центры отверстий под дюбеля. Для сверления отверстий используйте сверло D10мм.

Прикрутите винтами M5 рейки к пластине (если Vesa 200x200)

В зависимости от размеров крепления на задней части телевизора, подберите необходимые болты и шайбы из комплекта крепежа ЖК. Прикрутите кронштейн к ЖК телевизору.

Не перетягивайте болты.

Навешиваем наш телевизор с кронштейном на глухари.



Производитель :
Филиал «Электриклайт-Пром»
ЧУП «Электриклайт»
Республика Беларусь,
Минская область, Минский район,
Папернянский с/с, 55, район
аг. Семково, к 4
Тел. (17)3653419
ТУ РБ 190063628.001-2004
Количество: 1шт

Статическая грузоподъемность - 30кг
Гарантийный срок: 24 месяца
Срок службы: 10 лет

Упаковщик №

Условия эксплуатации и обслуживание кронштейнов бытовых.

Кронштейн разработан для сборки в домашних условиях и использования в помещениях.

Крепление кронштейна на месте эксплуатации должно производиться только к полнотелым кирпичным или бетонным стенам и только крепежным набором из комплекта поставки.

Производитель оставляет за собой право заменить крепежные элементы аналогами, не нарушая технико-эксплуатационные показатели изделия.

Запрещается при эксплуатации прилагать к кронштейну нагрузку, превышающую максимально допустимую, которая указана в инструкции по сборке.

При вкручивании шурупов в стену, прикладывайте достаточное усилие, но не более 5Нм.

Для чистки изделия использовать моющие средства без растворителей и теплую воду.

Периодически проверяйте затяжку крепежных элементов, но не реже одного раза в год.

Спасибо, что Вы выбрали наше изделие!

Коллектив компании “Электриклайт”