

**РЕСПУБЛИКАНСКОЕ УНИТАРНОЕ ПРЕДПРИЯТИЕ  
«СМОРГОНСКИЙ АГРЕГАТНЫЙ ЗАВОД»**

# **КОСИЛКА РОТОРНАЯ КРМ-2**

**РУКОВОДСТВО ПО ЭКСПЛУАТАЦИИ**

**КРМ2-00.000 РЭ**

Руководство по эксплуатации содержит описание конструкции, рекомендации по использованию, техническому обслуживанию и хранению косилки роторной КРМ-2.

Перед вводом в эксплуатацию косилки необходимо ознакомиться с данным руководством по эксплуатации (РЭ) и эксплуатационной документацией мотоблока Беларусь-09Н.

В связи с постоянным совершенствованием в конструкцию косилки могут быть внесены изменения, не отраженные в настоящем РЭ.

## 1 ОПИСАНИЕ И РАБОТА

### 1.1 Назначение изделия

Косилка роторная КРМ-2 (далее – косилка) предназначена для скашивания естественных и сеяных трав на газонах, в парках и других зеленых зонах.

Косилка агрегируется с мотоблоками типа Беларусь-09Н (далее – мотоблок).

Косилка не предназначена для промышленного использования в сельском хозяйстве.

### 1.2 Технические характеристики

Таблица 1

Наименование параметра	Значение параметра
Масса, кг, не более	75
Габаритные размеры, мм, не более	
- длина	1180
- ширина	830
- высота	420
Ширина захвата, мм, не более	740
Высота среза, мм	40±10
Рабочая скорость, км/ч, не более	2,5
Производительность, м <sup>2</sup> /ч	1600 – 2000
Ресурс, ч, не менее	1200
Срок службы, лет	8

### 1.3 Комплектность

- |  |              |
|--|--------------|
| - косилка роторная КРМ-2                     | – 1 шт.      |
| - руководство по эксплуатации КРМ2-00.000 РЭ | – 1 экз.     |
| - комплект запасных частей                   | – 1 комплект |

## 1.4 Меры безопасности

а) К работе на агрегате мотоблока с косилкой допускаются лица, изучившие настоящее РЭ и эксплуатационную документацию мотоблока.

б) Строгое выполнение указаний обеспечивает безопасность работы косилки, а также повышает ее надежность и долговечность.

в) Начинайте работу, только убедившись в полной исправности косилки, мотоблока и надежности крепления деталей и сборочных единиц.

г) Перед работой косилка должна пройти обкатку согласно пункту 2.1.3 настоящего РЭ.

д) Включайте вал отбора мощности (ВОМ) только при минимальных оборотах и выключенных муфте сцепления и коробке перемены передач.

е) Не допускайте присутствия посторонних в зоне работы косилки. Опасная зона 30 м.

ж) Пользуйтесь защитными перчатками.

и) Проводите работы только исправным инструментом.

к) Проводите навеску, техническое обслуживание, ремонт, регулировку и очистку косилки только при выключенном двигателе мотоблока.

л) Для защиты глаз при работе с косилкой необходимо пользоваться защитными очками по ГОСТ 12.4.013-85 (в комплект поставки не входят).

м) Запрещается принудительно останавливать вращающийся нож.

## 1.5 Состав изделия

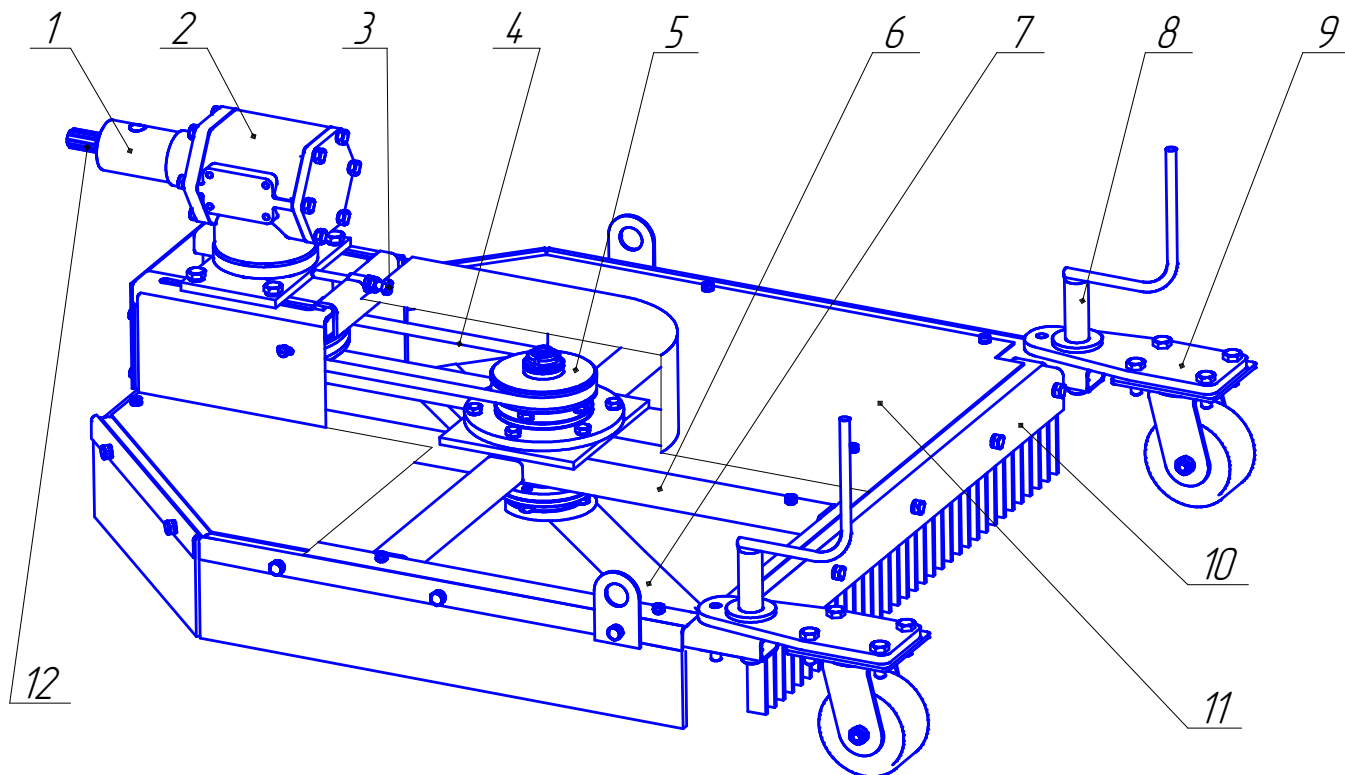


Рисунок 1 – Косилка роторная КРМ-2

- 1 – хвостовик; 2 – редуктор; 3 – винт регулировочный; 4 – ремень;  
5 – привод; 6 – рама; 7 – нож; 8 – рукоятка; 9 – колесная опора;  
10 – гребенка; 11 – кожух; 12 – вал

1.5.1 Присоединение косилки (рисунок 1) осуществляется с помощью хвостовика 1 через вал 12 редуктора 2.

1.5.2 Натяжение ремня 4 регулируется перемещением редуктора 2 по направляющим рамы 6 при помощи винта регулировочного 3. При нажатии посередине ремня усилием 20 Н прогиб ремня должен составлять 3...4 мм.

1.5.3 Скашивание травы осуществляется при помощи вращающегося ножа 7, установленного на приводе 5. Направление вращения по часовой стрелке при взгляде сверху.

1.5.4 Высота среза регулируется установкой опоры 9 при помощи рукоятки 8.

1.5.5 Для переустановки или замены ножа (рисунок 2) необходимо расстопорить пластину 3, при помощи гаечного ключа вывернуть болты 2. Переустановить или заменить нож 1. Сборку выполнить в обратной последовательности. Резьбовые соединения затянуть плотно и равномерно. Момент затяжки болтов – 40-50 Н·м.

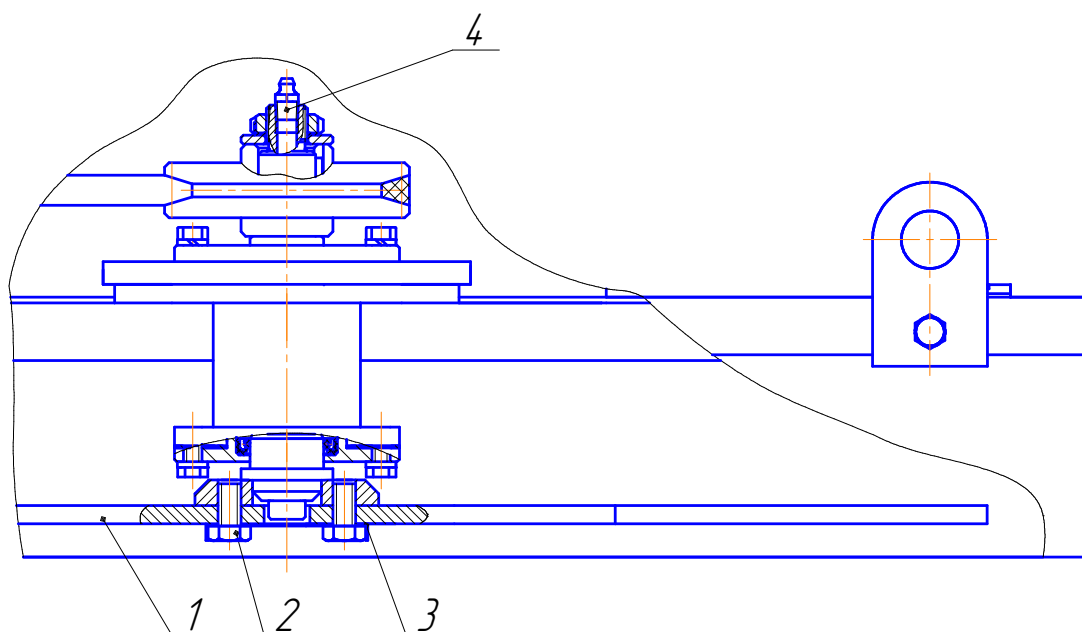


Рисунок 2 – Схема крепления ножа

1 – нож; 2 – болт крепления ножа; 3 – стопорная пластина; 4 – масленка

## 2 ИСПОЛЬЗОВАНИЕ ПО НАЗНАЧЕНИЮ

### 2.1 Подготовка к работе

2.1.1 Косилка изготовителем поставляется полностью отрегулированной и готовой к работе.

2.1.2 Присоедините косилку к ВОМ мотоблока, предварительно установив рулевую штангу в положение работы на реверсе согласно техническому описанию и инструкции по эксплуатации мотоблока. Убедитесь, что косилка надежно закреплена с помощью шкворня и фиксатора.

2.1.3 Для проверки правильности сборки и регулировки новой косилки необходимо произвести ее обкатку. Обкатка производится в течение 30 мин на минимальных оборотах ВОМ ( $250 - 400 \text{ мин}^{-1}$ ).

Если при обкатке происходит нагрев отдельных частей косилки, их заедание, дребезжание – необходимо ВОМ выключить, заглушить двигатель, произвести устранение неполадок и при необходимости регулировку.

## **2.2 ПОРЯДОК РАБОТЫ**

### **2.2.1 Пуск косилки в работу:**

- запустите двигатель мотоблока;
- выжмите сцепление и включите передачу;
- отпустите сцепление и подведите агрегат к участку для кошения;
- выжмите сцепление и включите ВОМ;
- дайте полный "газ", отпустите сцепление и приступите к кошению.

### **2.2.2 Окончание работы:**

- выжмите сцепление и отключите передачу;
- отключите ВОМ, отпустите сцепление и заглушите двигатель;
- отсоедините косилку;
- очистите нож от растительных остатков при помощи деревянной палочки.

2.2.3 При кошении поворот осуществляйте плавно. Следите, чтобы под нож косилки не попадали посторонние предметы.

2.2.4 При эксплуатации необходимо руководствоваться требованиями безопасности, изложенными в эксплуатационной документации мотоблока

## **3 ТЕХНИЧЕСКОЕ ОБСЛУЖИВАНИЕ**

3.1 Техническое обслуживание включает: ежесменное техническое обслуживание, техническое обслуживание №1 и сезонное техническое обслуживание.

3.1.1 Ежесменное техническое обслуживание производится через каждые 8 – 10 часов работы косилки. Выполняются операции:

- проверка резьбовых креплений – при необходимости подтянуть;
- проверка крепления ножа и его состояние – при необходимости нож переустановить, заточить или заменить;
- проверка натяжения ремня ременной передачи.

3.1.2 Техническое обслуживание №1 проводится через каждые 60 – 65 часов работы косилки. Выполняются операции:

- ежесменного технического обслуживания;
- проверка состояния ремня.

3.1.3 Сезонное техническое обслуживание проводится перед началом и по окончании полевых работ. Выполняются операции:

- техническое обслуживание №1;
- расконсервация или консервация косилки.

3.2 Перед началом сезонных работ производите смазку привода 5 (рисунок 1): снимите кожух и прошприцуйте через масленку 4 (рисунок 2) смазкой ЦИАТИМ-201 ГОСТ 6267-74.

3.3 Периодически, не менее одного раза в год, через люк в корпусе редуктора 2 (рисунок 1) смазывайте зубчатые венцы шестерен редуктора смазкой ЦИАТИМ-201 ГОСТ 6267-74.

## **4 ПРАВИЛА ХРАНЕНИЯ И ТРАНСПОРТИРОВАНИЯ**

4.1 Косилка может храниться без дополнительной переконсервации в течение 12 месяцев.

4.2 По окончании сезона работы косилка должна быть поставлена на длительное хранение.

- а) Очистите косилку от пыли, грязи и растительных остатков.
- б) Снимите косилку с мотоблока и поставьте ее на деревянные бруски.
- в) Смажьте антикоррозионными смазками ПВК ГОСТ 19537-83 или К-17 ГОСТ 10877-76 все неокрашенные детали.
- г) Косилку храните в закрытом помещении или под навесом.
- д) При расконсервации антикоррозионную смазку удалите керосином.

## **5 ГАРАНТИИ ИЗГОТОВИТЕЛЯ**

Изготовитель гарантирует исправную работу косилки в течение гарантийного срока при соблюдении правил эксплуатации, транспортирования и хранения.

Гарантийный срок эксплуатации – 12 месяцев со дня продажи при наличии даты продажи и штампа торгующей организации, но не более 18 месяцев со дня изготовления косилки.

Изготовитель не несет ответственность за работу косилки в случае несоблюдения потребителем правил эксплуатации, технического обслуживания, транспортировки и хранения, установки на косилку деталей и сборочных единиц, не предусмотренных документацией изготовителя, а также при внесении потребителем в конструкцию косилки изменений, не согласованных с изготовителем.

При выходе косилки из строя по причине наезда на препятствие или попадания инородных предметов в зону резания изготовитель ответственности не несет и претензий не принимает.

После окончания гарантийного срока претензии не принимаются.

**ВНИМАНИЕ!** Изготовитель оставляет за собой право вносить изменения в конструкцию косилки, направленные на повышение качества и надежности изделия.