

REDMOND

Шашлычница
электрическая RBQ-0252



Руководство по эксплуатации

УВАЖАЕМЫЙ ПОКУПАТЕЛЬ!

Благодарим за то, что вы отдали предпочтение бытовой технике REDMOND.

REDMOND — это качество, надежность и неизменно внимательное отношение к потребностям клиентов. Надеемся, что вам понравится продукция компании и вы также будете выбирать наши изделия в будущем.

Шашлычница электрическая REDMOND предназначена для приготовления шашлыков в домашних условиях. Перед началом эксплуатации внимательно ознакомьтесь с руководством по эксплуатации и следуйте его рекомендациям.

Хотите узнать больше? Посетите наш сайт www.multivarka.pro.

Здесь вы найдете самую актуальную информацию о предлагаемой технике REDMOND и ожидаемых новинках. Вы можете получить консультацию онлайн, а также заказать продукцию REDMOND и оригинальные аксессуары к ней в нашем интернет-магазине.

**Служба поддержки пользователей REDMOND в России: 8–800–200–77–21
(звонок по России бесплатный).**



Прежде чем использовать данное изделие, внимательно прочитайте руководство по эксплуатации и сохраните его в качестве справочника. Правильное использование прибора значительно продлит срок его службы.

Меры безопасности

- Производитель не несет ответственности за повреждения, вызванные несоблюдением требований техники безопасности и правил эксплуатации изделия.
- Данный электроприбор может использоваться в квартирах, загородных домах, гостиничных номерах, бытовых помещениях магазинов, офисов или в других подобных условиях непромышленной эксплуатации. Промышленное или любое другое нецелевое использование устройства будет считаться нарушением условий надлежащей эксплуатации изделия. В этом случае производитель не несет ответственности за возможные последствия.

- Перед подключением устройства к электросети проверьте, совпадает ли ее напряжение с номинальным напряжением питания прибора (см. технические характеристики или заводскую табличку изделия).
- Используйте удлинитель, рассчитанный на потребляемую мощность прибора: несоответствие параметров может привести к короткому замыканию или возгоранию кабеля.
- Выключайте прибор из розетки после использования, а также во время очистки или перемещения. Извлекайте электрошнур сухими руками, удерживая его за вилку, а не за провод.
- Используйте прибор только по назначению. Использование прибора в целях, отличающихся от указанных в данном руководстве, является нарушением правил эксплуатации.
- Не протягивайте шнур электропитания в дверных проемах или вблизи источников тепла. Следите за тем, чтобы электро-

шнур не перекручивался и не перегибался, не соприкасался с острыми предметами, углами и кромками мебели.



Помните: случайное повреждение кабеля электропитания может привести к неполадкам, которые не соответствуют условиям гарантии, а также к поражению электротоком. Поврежденный электрокабель требует срочной замены в сервис-центре.

- Не устанавливайте прибор на мягкую поверхность, не накрывайте его во время работы: это может привести к нарушению работы и поломке устройства.

STOP

Во время работы прибор нагревается. Во избежание ожогов не прикасайтесь к нагретым металлическим деталям шашлычницы.

- Запрещена эксплуатация прибора на открытом воздухе: попадание влаги или посторонних предметов внутрь корпуса устройства может привести к его серьезным повреждениям.

- Перед очисткой прибора убедитесь, что он отключен от электросети и полностью остыл. Строго следуйте инструкциям по очистке прибора.

STOP

ЗАПРЕЩАЕТСЯ погружать корпус прибора в воду или помещать его под струю воды!

- Данный прибор не предназначен для использования людьми (включая детей), у которых есть физические, нервные или психические отклонения или недостаток опыта и знаний, за исключением случаев, когда за такими лицами осуществляется надзор или проводится их инструктирование относительно использования данного прибора лицом, отвечающим за их безопасность. Необходимо осуществлять надзор за детьми с целью недопущения их игр с прибором, его комплектующими, а также заводской упаковкой. Очистка и обслуживание устройства не

должны производиться детьми без присмотра взрослых.

- Запрещены самостоятельный ремонт прибора или внесение изменений в его конструкцию. Ремонт прибора должен производиться исключительно специалистом авторизованного сервис-центра. непрофессионально выполненная работа может привести к поломке прибора, травмам и повреждению имущества.

СОДЕРЖАНИЕ

Технические характеристики	9
Комплектация.....	9
Устройство модели.....	10
I. ПЕРЕД НАЧАЛОМ ИСПОЛЬЗОВАНИЯ	11
II. ЭКСПЛУАТАЦИЯ ПРИБОРА	12
Сборка и установка	12
Использование	13
III. ОЧИСТКА И ОБСЛУЖИВАНИЕ	14
IV. ПЕРЕД ОБРАЩЕНИЕМ В СЕРВИС-ЦЕНТР	14
V. ГАРАНТИЙНЫЕ ОБЯЗАТЕЛЬСТВА.....	15

Технические характеристики

Тип прибора.....	шашлычница электрическая
Модель.....	RBQ-0252
Напряжение.....	220-240 В, 50 Гц
Номинальная мощность	900 Вт
Защита от поражения электротоком.....	класс II
Частота вращения шампуров	2 об/мин
Функция автоотключения при падении.....	есть

Комплектация

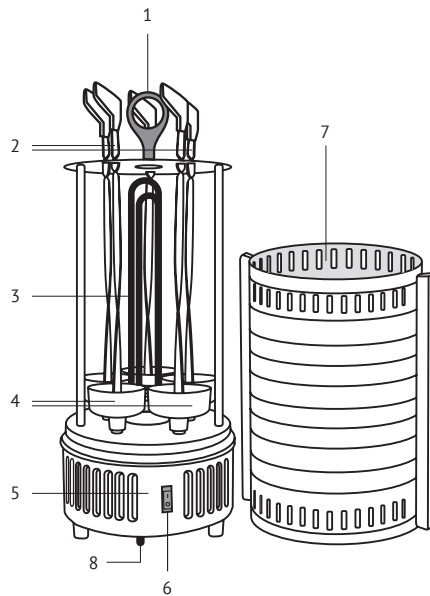
Шашлычница электрическая	1 шт.
Кожух.....	1 шт.
Шампура.....	6 шт.
Чашечки.....	5 шт.
Руководство по эксплуатации.....	1 шт.
Сервисная книжка.....	1 шт.
Книга рецептов	1 шт.



Производитель имеет право на внесение изменений в дизайн, комплектацию, а также в технические характеристики изделия в ходе совершенствования своей продукции без дополнительного уведомления об этих изменениях.

Устройство модели

1. Ручка
2. Шампура
3. Нагревательный элемент
4. Чашечки
5. Корпус
6. Кнопка включения/выключения
7. Кожух
8. Датчик вертикального положения



I. ПЕРЕД НАЧАЛОМ ИСПОЛЬЗОВАНИЯ

Осторожно распакуйте изделие, удалите все упаковочные материалы и рекламные наклейки. Обязательно сохраните на месте наклейку с серийным номером и предупреждающую наклейку (при наличии).



Отсутствие серийного номера на изделии автоматически лишает вас права на его гарантийное обслуживание.

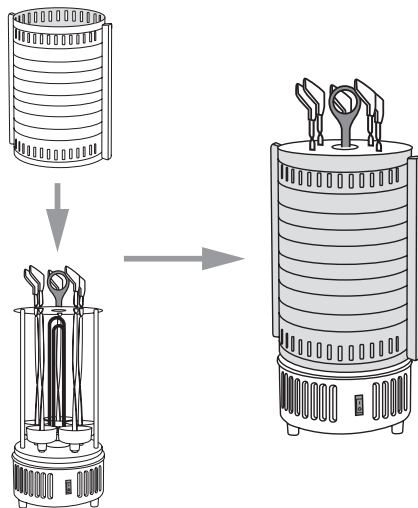
Полностью размотайте электрошнур. Корпус прибора протрите влажной тканью. Съемные детали промойте мыльной водой, тщательно просушите все элементы прибора перед включением в электросеть. Появление постороннего запаха при первом использовании не является следствием неисправности прибора.

II. ЭКСПЛУАТАЦИЯ ПРИБОРА

Сборка и установка

Приступая к сборке прибора, убедитесь, что он отключен от электросети. Соберите прибор так, как показано на рисунке.

1. Установите прибор вертикально на ровную твердую горизонтальную поверхность. Расстояние от стен и других предметов по бокам должно быть не менее 25 см, а сверху – 50 см.
2. Перед первым использованием включите пустой прибор и дайте ему поработать 20-25 минут. Затем выключите, дайте шашлычнице остыть. Прибор готов к эксплуатации.



Использование

1. Подготовленную к работе шашлычницу включите в электросеть, приведите кнопку включения/выключения в положение **I**, оставьте нагреваться в течение 5 минут. При этом кожух и шампура должны быть сняты.
2. Подготовьте маринованное мясо для шашлыков. Нанизывайте мясо так, чтобы оставалось свободное место на части шампура со стороны острия, а также со стороны ручки.
3. После того как нагреватель разогрелся, поочередно установите шампура так, чтобы острие было вставлено в специальное отверстие на дне чашки, а витая часть заходила в отверстие верхнего диска.



Не прикасайтесь к нагретым частям прибора во избежание ожогов. При работе с шашлычницей пользуйтесь прихватками и полотенцами. Избегайте их контакта с раскаленным нагревательным элементом во избежание воспламенения ткани.

4. Установите все шампура и убедитесь в том, что они могут вращаться. Закройте электрошашлычницу кожухом.
5. После окончания жарки шашлыков приведите кнопку включения/выключения в положение **O**, отключите прибор от электросети, снимите защитный кожух и извлеките шампура с шашлыками.



В случае падения шашлычницы произойдет автоматическое отключение нагревательного элемента. Учитывайте, что после возвращения прибора в вертикальное положение нагрев продолжится автоматически!

III. ОЧИСТКА И ОБСЛУЖИВАНИЕ

Перед очисткой прибора убедитесь, что он отключен от электросети и полностью остыл. Всегда держите прибор в чистом состоянии.

Для очистки прибора пользуйтесь мыльной водой, губкой или мягкой тканью. Не используйте химические и абразивные средства для чистки, которые могут оставить царапины на поверхности деталей и испортить внешний вид прибора.



Запрещается опускать прибор в воду или промывать под струей воды. Запрещается очищать прибор с помощью посудомоечной машины.

IV. ПЕРЕД ОБРАЩЕНИЕМ В СЕРВИС-ЦЕНТР

Неисправность	Возможные причины	Способ устранения
Прибор не работает	Кабель питания не включен в электросеть	Проверьте правильность подключения прибора к электросети
	Нет напряжения в сети	Подключите прибор к исправной розетке

V. ГАРАНТИЙНЫЕ ОБЯЗАТЕЛЬСТВА

На данное изделие предоставляется гарантия сроком на 12 месяцев с момента его приобретения. В течение гарантийного периода изготовитель обязуется устранить путем ремонта, замены деталей или замены всего изделия любые заводские дефекты, вызванные недостаточным качеством материалов или сборки. Гарантия вступает в силу только в том случае, если дата покупки подтверждена печатью магазина и подписью продавца на оригинальном гарантийном талоне. Настоящая гарантия признается лишь в том случае, если изделие применялось в соответствии с руководством по эксплуатации, не ремонтировалось, не разбиралось и не было повреждено в результате неправильного обращения с ним, а также сохранена полная комплектность изделия. Данная гарантия не распространяется на естественный износ изделия и расходные материалы (лампочки, уплотнители и т. д.).

Срок службы изделия и срок действия гарантийных обязательств на него исчисляются со дня продажи или с даты изготовления изделия (в случае, если дату продажи определить невозможно).

Дату изготовления прибора можно найти в серийном номере, расположенном на идентификационной наклейке на корпусе изделия. Серийный номер состоит из 13 знаков. 6-й и 7-й знаки обозначают месяц, 8-й — год выпуска устройства.

Установленный производителем минимальный срок службы для данного изделия составляет 3 года при условии, что эксплуатация изделия производится в строгом соответствии с настоящим руководством и предъявляемыми техническими требованиями.



Утилизацию упаковки, руководства пользователя, а также самого прибора необходимо производить в соответствии с местной программой по переработке отходов. Проявите заботу об окружающей среде: не выбрасывайте такие изделия вместе с обычным бытовым мусором.









© REDMOND. Все права защищены. 2015

Воспроизведение, передача, распространение, перевод или другая переработка данного документа или любой его части без предварительного письменного разрешения правообладателя запрещены.

Produced by Redmond Industrial Group LLC
One Commerce Plaza, 99 Washington Ave, Ste. 805A,
Albany, New York, 12210, United States
www.redmond.company
www.multivarka.pro
Made in China

RBQ-0252-UM-2