

iQ700

Компактный дух. шкаф с интегр. микров.

CM636GBW1, белый



Компактный духовой шкаф с интегрированной микроволновой печью позволит быстро достичь идеальных результатов, используя комбинированные режимы нагрева.

- ✓ varioSpeed: сокращает время приготовления до 50%.
- ✓ Сенсорный TFT-дисплей: отличное отображение информации и удобная навигация по меню.
- ✓ ecoClean Plus: самоочищающееся покрытие для облегчения ухода за прибором.
- ✓ Меню cookControl Plus: гарантированный успех приготовления для великого множества различных блюд.
- ✓ softMove: плавное открывание и закрывание дверцы духовки.

Оснащение

Технические особенности

Тип микроволновой печи : Комбирежим с микроволнами

Управление : электрический

Цвет фронтальной панели : белый

Размеры прибора (мм) : 455 x 594 x 548

Размеры рабочей камеры (мм) : 237.0 x 480 x 392.0

Длина сетевого кабеля (см) : 150

Вес нетто (кг) : 36,0

Вес брутто (кг) : 38,0

EAN-код : 4242003674109

Макс. мощность микроволновой печи (Вт) : 900

Мощность подключения (Вт) : 3600

Предохранители (А) : 16

Напряжение (В) : 220-240

Частота (Гц) : 60; 50

Тип штепсельной вилки : Gardy plug w/ earthing

Принадлежности

1 x Комбинированная решетка

1 x Универсальный противень



4 242003 674109

iQ700**Компактный дух. шкаф с интегр. микров.****SM636GBW1, белый****Оснащение**

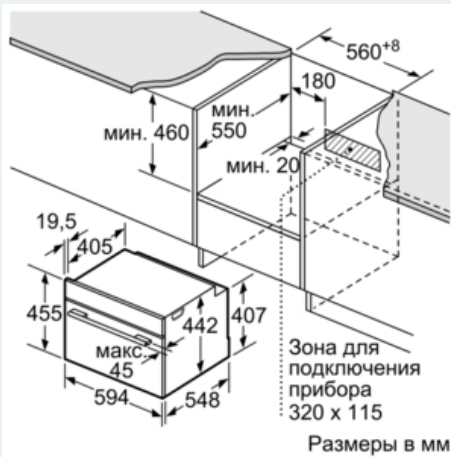
- Компактный дух. шкаф с интегр. микров. с 13 режимами нагрева:
4D-горячий воздух, Горячий воздух есо, Верхний/нижний жар, Верхний/нижний жар есо, Гриль с конвекцией, Vario-гриль большой площади нагрева, Vario-гриль малой площади нагрева, Режим для пиццы, Режим coolStart для продуктов глубокой заморозки, Нижний жар, Щадящее приготовление, Подогрев посуды, Поддержание температуры
 - Дополнительные режимы нагрева с микроволнами:
Микроволны, Микрокомби
 - Температурный диапазон 30 °С - 300 °С
 - Максимальная мощность микроволн: 1000 Вт; 5 уровней мощности микроволн (90 Вт, 180 Вт, 360 Вт, 600 Вт, 1000 Вт) , Инвертор
 - Объем духовки: 45 л
 - Поворотный переключатель Rotary Control
 - Внутренняя поверхность духовки: эмаль цвета "антрацит"
 - Особенности самоочистки: задняя панель
 - Цветной текстовый TFT-дисплей 3,7" с сенсорным управлением
 - Предложение по установке температуры
Индикация фактической температуры в духовке
Дисплей с индикацией температуры
Функция "Шабат"
 - Дверца духовки с амортизатором открытия-закрытия softMove
 - Меню cookControl Plus с предложением оптимальных установок для различных блюд
 - Многофункциональные часы
 - Автоматический быстрый разогрев
 - LED-освещение
 - Система охлаждения прибора
 - Конвекционный вентилятор из нержавеющей стали
 - Навесные направляющие для противней в духовке, Телескопические направляющие не могут быть установлены
 - Температура наружного стекла до 30 °С
 - Блокировка от детей
Защитное отключение
Индикация остаточного тепла
 - Кабель длиной 120 см с вилкой
 - Мощность подключения: 3.65 кВт
 - Размеры (ВхШхГ): 455 мм x 595 мм x 548 мм
- Принадлежности:**
- 1 x Комбинированная решетка, 1 x Универсальный противень

iQ700

Компактный дух. шкаф с интегр. микров.

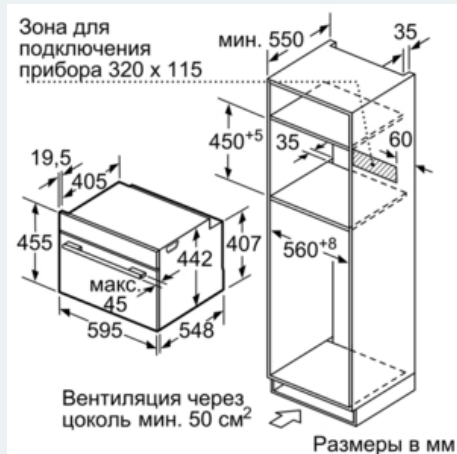
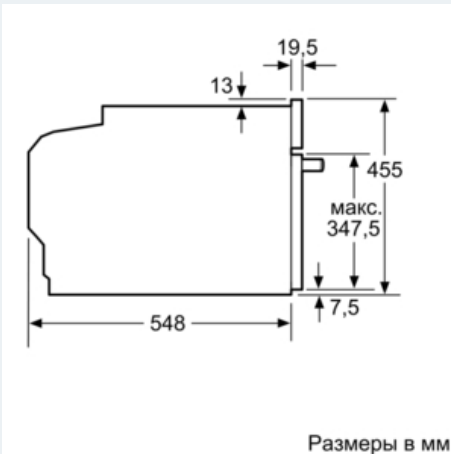
CM636GBW1, белый

Размерные чертежи



При встраивании мелких бытовых приборов под варочной панелью, необходимо учитывать требования к толщине столешницы (включая усиливающий элемент).

Тип варочной панели	мин. толщина столешницы	
	накладная	заподлицо
Индукционная варочная панель	42 мм	43 мм
Индукционная варочная панель с нагревом по всей площади	52 мм	53 мм
Газовая варочная панель	32 мм	39 мм
Электрическая варочная панель	32 мм	35 мм



Монтаж с варочной панелью.

