

OPEB4330V
OPEB4330B



RU Духовой шкаф

Инструкция по эксплуатации



СОДЕРЖАНИЕ

1. СВЕДЕНИЯ ПО ТЕХНИКЕ БЕЗОПАСНОСТИ.....	3
2. УКАЗАНИЯ ПО БЕЗОПАСНОСТИ.....	5
3. ОПИСАНИЕ ИЗДЕЛИЯ.....	8
4. ПЕРЕД ПЕРВЫМ ИСПОЛЬЗОВАНИЕМ.....	8
5. ЕЖЕДНЕВНОЕ ИСПОЛЬЗОВАНИЕ.....	9
6. ФУНКЦИИ ЧАСОВ.....	11
7. ИСПОЛЬЗОВАНИЕ ДОПОЛНИТЕЛЬНЫХ ПРИНАДЛЕЖНОСТЕЙ.....	12
8. ДОПОЛНИТЕЛЬНЫЕ ФУНКЦИИ.....	14
9. ПОЛЕЗНЫЕ СОВЕТЫ.....	14
10. УХОД И ОЧИСТКА.....	24
11. ПОИСК И УСТРАНЕНИЕ НЕИСПРАВНОСТЕЙ.....	27
12. УСТАНОВКА.....	28
13. ТЕХНИЧЕСКИЕ ДАННЫЕ.....	30

МЫ ДУМАЕМ О ВАС

Благодарим Вас за приобретение прибора Electrolux. Вы выбрали изделие, за которым стоят десятилетия профессионального опыта и инноваций. Уникальное и стильное, оно создавалось с заботой о Вас. Поэтому когда бы Вы ни воспользовались им, Вы можете быть уверены: результаты всегда будут превосходными.

Добро пожаловать в Electrolux!

На нашем веб-сайте Вы сможете:



Найти рекомендации по использованию изделий, руководства по эксплуатации, мастер устранения неисправностей, информацию о техническом обслуживании:

www.electrolux.com/webselfservice



Зарегистрировать свое изделие для улучшения обслуживания:

www.registerelectrolux.com



Приобрести дополнительные принадлежности, расходные материалы и фирменные запасные части для своего прибора:

www.electrolux.com/shop

ПОДДЕРЖКА ПОТРЕБИТЕЛЕЙ И СЕРВИСНОЕ ОБСЛУЖИВАНИЕ

Мы рекомендуем использовать оригинальные запчасти.

При обращении в сервис-центр следует иметь под рукой следующую информацию: модель, код изделия (PNC), серийный номер.

Данная информация находится на табличке с техническими данными.



Внимание / Важные сведения по технике безопасности.



Общая информация и рекомендации



Информация по охране окружающей среды

Право на изменения сохраняется.

1. ⚠ СВЕДЕНИЯ ПО ТЕХНИКЕ БЕЗОПАСНОСТИ

Перед установкой и эксплуатацией прибора внимательно ознакомьтесь с приложенным руководством. Производитель не несет ответственность за какие-либо травмы или ущерб, возникшие вследствие неправильной установки или эксплуатации. Всегда храните данное руководство под рукой в надежном месте для последующего использования.

1.1 Безопасность детей и лиц с ограниченными возможностями

- Данный прибор может эксплуатироваться детьми старше 8 лет и выше и лицами с ограниченными физическими способностями только в случае присмотра или получения инструкций, позволяющих им безопасно эксплуатировать прибор и дающих им представление об опасности, сопряженной с его эксплуатацией.
- Не позволяйте детям играть с прибором.
- Храните все упаковочные материалы вне досягаемости детей и утилизируйте материалы надлежащим образом.
- Не подпускайте детей и домашних животных к прибору, когда он работает или остывает. Доступные для контакта части прибора сохраняют высокую температуру.
- Если прибор оснащен устройством защиты от детей, его следует включить.
- Очистка и доступное пользователю техническое обслуживание прибора не должно производиться детьми без присмотра.
- Детям младше 3 лет категорически запрещается находиться рядом с прибором во время его работы.

1.2 Общие правила техники безопасности

- Установка прибора и замена кабеля должна осуществляться только квалифицированным персоналом!
- **ВНИМАНИЕ:** Прибор и его доступные для контакта части сильно нагреваются во время эксплуатации. Будьте осторожны и не прикасайтесь к нагревательным элементам. Детям младше 8 лет запрещается находиться рядом с прибором, если только за ними не обеспечивается постоянный надзор взрослых.
- Помещая в прибор или извлекая из него посуду или аксессуары, всегда используйте кухонные рукавицы.
- Перед выполнением операций по очистке и уходу отключите прибор от сети электропитания.
- Перед тем, как менять лампочку, убедитесь, что прибор отключен от электропитания, чтобы избежать опасности поражения электрическим током.
- Не используйте пароочистители для очистки прибора.
- Не используйте жесткие абразивные чистящие средства или острые металлические скребки для чистки стеклянной дверцы, так как ими можно поцарапать его поверхность, в результате чего стекло может лопнуть.
- В случае повреждения кабеля электропитания во избежание поражения электрическим током он должен быть заменен изготовителем, авторизованным сервисным центром или специалистом с аналогичной квалификацией.
- Для извлечения направляющих для противня вытяните сначала переднюю, а затем заднюю часть направляющей для противня из боковой стенки движением, направленным от стенки.

Установка направляющих для противня производится в обратном порядке.

2. УКАЗАНИЯ ПО БЕЗОПАСНОСТИ

2.1 Установка



ВНИМАНИЕ!

Установка прибора должна осуществляться только квалифицированным персоналом!

- Удалите всю упаковку.
- Не устанавливайте и не подключайте прибор, имеющий повреждения.
- Следуйте приложенным к прибору инструкциям по его установке.
- Никогда не забывайте о мерах предосторожности при его перемещении: прибор имеет большой вес. Всегда используйте защитные перчатки и закрытую обувь.
- При перемещении прибора не тяните за его ручку.
- Обеспечьте наличие минимально допустимых зазоров между соседними приборами и предметами мебели.
- Убедитесь, что мебель под прибором и рядом с ним надежно закреплена.
- Другие приборы или предметы мебели, находящиеся по обе стороны прибора, должны иметь ту же высоту.

2.2 Подключение к электросети



ВНИМАНИЕ!

Существует риск пожара и поражения электрическим током.

- Все подключения к электросети должны производиться квалифицированным электриком.
- Прибор должен быть заземлен.
- Убедитесь, что указанные на табличке с техническими данными параметры электропитания соответствуют параметрам электросети. В противном случае обратитесь к электрику.
- Включайте прибор только в установленную надлежащим образом электророзетку с защитным контактом.
- Не используйте тройники и удлинители.
- Позаботьтесь о том, чтобы не повредить вилку и сетевой кабель. В случае необходимости замены сетевого шнура она должна быть выполнена нашим авторизованным сервисным центром.
- Не допускайте контакта сетевых кабелей с дверцей прибора или приближения к ней, особенно, если дверца сильно нагрета.
- Детали, защищающие токоведущие или изолированные части прибора, должны быть закреплены так, чтобы их было невозможно удалить без специальных инструментов.
- Вставляйте вилку сетевого кабеля в розетку только по окончании установки прибора. Убедитесь, что после установки прибора к вилке электропитания имеется свободный доступ.
- Не подключайте прибор к розетке электропитания, если она плохо закреплена или если вилка неплотно входит в розетку.
- Для отключения прибора от электросети не тяните за кабель электропитания. Всегда беритесь за саму вилку.
- Следует использовать подходящие размыкающие устройства: предохранительные автоматические выключатели, плавкие предохранители (резьбовые плавкие предохранители следует выкручивать из гнезда), автоматы защиты от тока утечки и пускатели.
- Прибор должен быть подключен к электросети через устройство для

изоляции, позволяющее отсоединять от сети все контакты. Устройство для изоляции должно обеспечивать зазор между разомкнутыми контактами не менее 3 мм.

- Данный прибор соответствует директивам Е.Е.С.

2.3 Эксплуатация



ВНИМАНИЕ!

Существует риск травмы, ожога и поражения электрическим током или взрыва.

- Данный прибор предназначен только для бытового применения.
- Не вносите изменения в параметры данного прибора.
- Удостоверьтесь, что вентиляционные отверстия не закрыты.
- Во время работы прибора не оставляйте его без присмотра.
- Прибор необходимо выключать после каждого использования.
- Соблюдайте осторожность, открывая дверцу прибора во время его работы. Может произойти высвобождение горячего воздуха.
- При использовании прибора не касайтесь его мокрыми руками; не касайтесь прибора, если на него попала вода.
- Не надавливайте на открытую дверцу прибора.
- Не используйте прибор в качестве столешницы или подставки для каких-либо предметов.
- Соблюдайте осторожность, открывая дверцу прибора. При использовании ингредиентов, содержащих алкоголь, может образовываться воздушно-спиртовая смесь.
- При открывании дверцы прибора рядом с ним не должно быть искр или открытого пламени.
- Не помещайте на прибор, рядом с ним или внутрь него легковоспламеняющиеся вещества или изделия, пропитанные

легковоспламеняющимися веществами.

- Не используйте режим микроволновой печи для предварительного нагрева духового шкафа.



ВНИМАНИЕ!

Существует риск повреждения прибора.

- Для предупреждения повреждения и изменения цвета эмали:
 - не помещайте непосредственно на дно прибора посуду и иные предметы.
 - не кладите непосредственно на дно прибора алюминиевую фольгу.
 - не наливайте в нагретый прибор воду.
 - не храните влажную посуду и продукты в приборе после окончания приготовления пищи.
 - соблюдайте осторожность при установке и извлечении аксессуаров.
- Изменение цвета эмали не влияет на эффективность работы прибора.
- Для приготовления тортов, содержащих большое количество влаги, используйте противень для жарки. Соки из фруктов могут вызывать появление пятен, удалить которые будет невозможно.
- Данный прибор предназначен только для приготовления пищи. Его не следует использовать в других целях, например, для обогрева помещений.
- Всегда готовьте при закрытой дверце духового шкафа.
- В случае установки прибора за мебельной панелью (например, за дверцей) позаботьтесь о том, чтобы во время работы прибора дверца ни в коем случае не оказывалась закрытой. Нагрев и влажность, образующиеся за закрытой дверцей или мебельной панелью, могут привести к последующему повреждению прибора, места его установки или пола. Не закрывайте дверцу мебели до окончательного

остывания прибора после использования.

2.4 Уход и очистка



ВНИМАНИЕ!

Существует риск травмы, пожара или повреждения прибора.

- Перед выполнением операций по чистке и уходу выключите прибор и извлеките вилку сетевого шнура из розетки.
- Убедитесь, что прибор остыл. В противном случае стеклянные панели могут треснуть.
- Поврежденные стеклянные панели следует заменять незамедлительно. Обратитесь в авторизованный сервисный центр.
- Будьте осторожны при снятии дверцы с прибора. Дверца – тяжелая!
- Во избежание повреждения покрытия прибора производите его регулярную очистку.
- Протирайте прибор мягкой влажной тряпкой. Используйте только нейтральные моющие средства. Не используйте абразивные средства, царапающие губки, растворители или металлические предметы.
- В случае использования спрея для очистки духового шкафа следуйте инструкции по безопасности на его упаковке.
- Не очищайте каталитическую эмаль (если прибор имеет соответствующее покрытие) какими-либо моющими средствами.

2.5 Внутреннее освещение

- В приборе используется модуль подсветки или галогеновая лампа, предназначенная специально для бытовых приборов. Не используйте его для освещения дома.



ВНИМАНИЕ!

Существует опасность поражения электрическим током.

- Перед заменой лампы отключите электропитание прибора.
- Используйте только лампы той же спецификации.

2.6 Утилизация



ВНИМАНИЕ!

Существует опасность травмы или удушья.

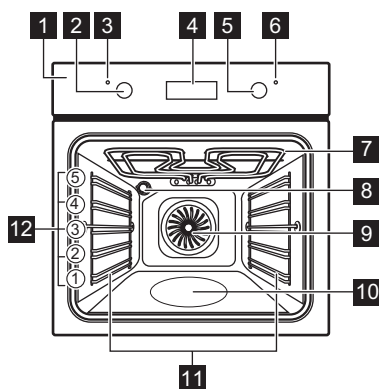
- Отключите прибор от сети электропитания.
- Обрежьте кабель электропитания как можно ближе к прибору и утилизируйте его.
- Удалите защелку дверцы, чтобы дети или домашние животные не оказались заблокированными в приборе.

2.7 Сервис

- Для ремонта прибора обратитесь в авторизованный сервисный центр.
- Применяйте только оригинальные запасные части.

3. ОПИСАНИЕ ИЗДЕЛИЯ

3.1 Общий обзор



- 1 Панель управления
- 2 Ручка выбора режимов духового шкафа
- 3 Световой индикатор/символ включения
- 4 Электронный программатор
- 5 Ручка регулировки температуры
- 6 Индикатор/символ температуры
- 7 Нагревательный элемент
- 8 Лампа освещения
- 9 Вентилятор
- 10 Контейнер для водяной очистки
- 11 Съёмная направляющая для противня
- 12 Положение противней

3.2 Принадлежности

- **Решетка**
Для кухонной посуды, форм для выпечки, жаркого.
- **Глубокий противень**
Для тортов и печенья.

- **Противень для жарки / гриля**
Для выпекания и жарки или в качестве поддона для сбора жира.
- **Телескопические направляющие**
Для полок и противней.

4. ПЕРЕД ПЕРВЫМ ИСПОЛЬЗОВАНИЕМ



ВНИМАНИЕ!
См. Главы, содержащие
Сведения по технике
безопасности.

4.1 Первая чистка

Извлеките из прибора все принадлежности и съёмные направляющие для противней.



См. Главу «Уход и
очистка».

Перед первым использованием прибор и принадлежности следует очистить.

Установите принадлежности и съёмные направляющие для полок обратно на место.




4.2 Установка текущего времени


Для того, чтобы начать пользоваться духовым шкафом, следует задать время суток.

При подключении прибора к электросети, после перебора электроснабжения или в случае, если текущее время не установлено, индикация времени суток мигает

С помощью кнопок \oplus или \ominus установите надлежащее время суток. Примерно через пять секунд мигание прекратится, и на дисплее отобразится установленное время суток.

4.3 Изменение времени




 Текущее время суток нельзя изменить, если используется функция «Продолжительность»  или «Окончание» .

Нажимайте на  до тех пор, пока не замигает индикация текущего времени суток.

Порядок установки нового значения времени описан в Главе «Установка текущего времени».

4.4 Предварительный нагрев

Нагрейте пустой прибор для того, чтобы дать выгореть остаткам смазки.

1. Выберите режим  и задайте максимальную температуру.
2. Дайте прибору поработать примерно один час.
3. Выберите режим  и задайте максимальную температуру.
4. Дайте прибору поработать примерно 15 минут.
5. Выберите режим  и задайте максимальную температуру.
6. Дайте прибору поработать примерно 15 минут.

Дополнительные принадлежности могут нагреться сильнее обычного. Из прибора могут появиться неприятные запахи или дым. Это нормально. Убедитесь, что в помещении имеется достаточная циркуляция воздуха.

5. ЕЖЕДНЕВНОЕ ИСПОЛЬЗОВАНИЕ




ВНИМАНИЕ!
См. Главы, содержащие
Сведения по технике
безопасности.

5.1 Утапливаемые ручки

Для использования прибора нажмите на ручку выбора режима. Ручка выйдет из утопленного положения.











5.2 Включение и выключение прибора

 Наличие у прибора ламп, отметок для поворотной ручки или индикаторов варьируется от модели к модели:

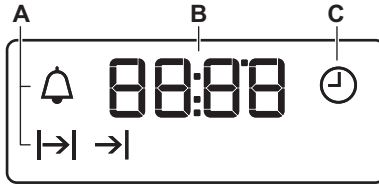
- Лампа включается, когда прибор работает.
- Символ показывает на то, чем управляет ручка: режимами духового шкафа или температурой.
- Индикатор включается, когда духовой шкаф нагревается.

1. Для выбора режима воспользуйтесь ручкой выбора режимов духового шкафа.
2. Поворотом ручки термостата выберите нужную температуру.
3. Для выключения прибора переведите ручки выбора режимов и температуры духового шкафа в положение «Выкл».

5.3 Режимы духового шкафа

Режим духового шкафа	Применение
 Положение «Выкл»	Прибор выключен.
 Освещение	Включение лампы освещения без использования каких-либо режимов приготовления.
 Верхн/нижн. нагрев / Водяная очистка	Выпекание и жарка продуктов на одном уровне духового шкафа. Более подробную информацию о водяной очистке см. в Главе «Уход и очистка».
 Верхний нагрев	Подрумянивание хлеба, пирогов и печенья. Завершение приготовления блюд.
 Нижний нагрев	Выпекание пирогов с хрустящей основой и консервирование продуктов.
 Малый гриль	Приготовление на гриле продуктов плоской формы и тостов.
 Быстрое грилирование	Приготовление на гриле большого количества продуктов плоской формы, а также приготовление тостов.
 Турбо-гриль	Жарка крупных кусков мяса или птицы (не филе) на одном уровне, а также запекание и обжаривание.
 Горячий воздух / Размораживание	Одновременное выпекание, жарка и высушивание продуктов на 3 уровнях. Установите температуру на 20°C – 40°C ниже, чем для режима «Верхний + нижний нагрев». Данная функция может использоваться для размораживания таких замороженных продуктов, овощей и фруктов. Время размораживания зависит от объема и размеров замороженных продуктов.
 Пицца	Выпекание на 1 уровне духового шкафа, когда требуется более интенсивное подрумянивание и хрустящая нижняя корочка. Установите температуру на 20°C – 40°C ниже, чем для режима «Верхний + нижний нагрев».

5.4 Дисплей



- A. Индикаторы режимов
- B. Дисплей времени
- C. Индикатор режимов

5.5 Кнопки

Кнопка	Описание	Цикла
—	МИНУС	Установка времени.
🕒	ЧАСЫ	Включение функции часов.
+	ПЛЮС	Установка времени.

6. ФУНКЦИИ ЧАСОВ

6.1 Таблица функций часов

Функция часов	Применение
🕒 Время суток	Установка, изменение или контроль времени суток.
🔔 Таймер	Установка таймера обратного отсчета. Эта функция не влияет на работу прибора.
-> Продолжительность	Установка времени приготовления духового шкафа.
> Окончание	Установка значения времени, в которое духовой шкаф должен отключиться.



При одновременном использовании функций «Продолжительность» |→| и «Окончание» →| можно задать продолжительность работы прибора и время его автоматического выключения. Это позволяет включать прибор с отсрочкой по времени. Сначала задайте функцию

«Продолжительность» |→|, затем – время окончания →|.

6.2 Установка функций часов

Устанавливая функции

«Продолжительность» |→| и «Окончание» →|, задайте режим духового шкафа и температуру приготовления. При установке таймера ⏰ этого делать не требуется.

1. Нажимайте на ⏰ до тех пор, пока не замигает индикатор требуемой функции часов.
2. Для того, чтобы задать время для требуемой функции часов, используйте + или –.

Будет включена требуемая функция часов. На дисплее отобразится

индикатор установленной Вами функции часов.



В случае выбора функции «Таймер» на дисплее слева будет отображаться время.

3. По истечении установленного времени замигает индикатор функции часов и раздастся звуковой сигнал. Для отключения звукового сигнала нажмите на любую кнопку.
4. Переведите переключатель режимов духового шкафа и ручку термостата в положение «Выкл».



При использовании функций

«Продолжительность» |→| и «Окончание» →| прибор выключается автоматически.

6.3 Отмена функций часов.

1. Нажимайте на кнопку ⏰ до тех пор, пока не замигает символ требуемой функции.
2. Нажмите и удерживайте — в нажатом положении. Через несколько секунд соответствующая функция будет отключена.

7. ИСПОЛЬЗОВАНИЕ ДОПОЛНИТЕЛЬНЫХ ПРИНАДЛЕЖНОСТЕЙ



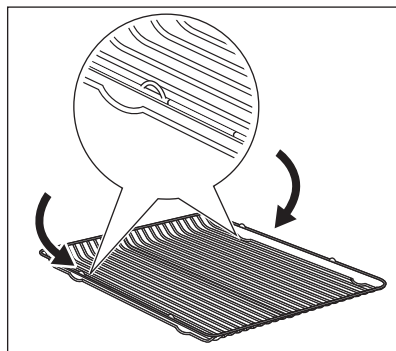
ВНИМАНИЕ!

См. Главы, содержащие сведения по технике безопасности.

7.1 Установка дополнительных принадлежностей

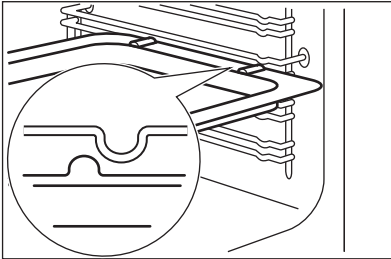
Решетка:

Вставьте решетку между направляющими, убедившись, что опоры смотрят вниз.



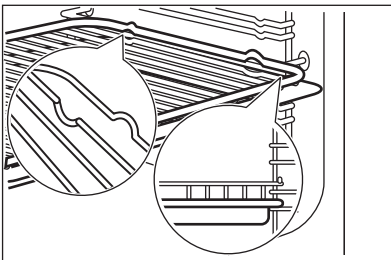
Сотейник:

Вставьте сотейник для жарки между направляющими планками духового шкафа.



Одновременная установка решетки и глубокого противня:

Вставьте сотейник между направляющими для противня и решеткой на направляющих выше.



i Для повышения уровня безопасности в верхней части левого и правого краев всех дополнительных принадлежностей духового шкафа имеются небольшие выступы. Выступы также служат защитой от опрокидывания. Высокий ободок по периметру решетки служит для предотвращения соскальзывания кухонной посуды.

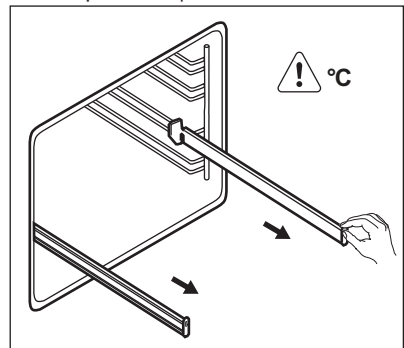
7.2 Телескопические направляющие

i Сохраните инструкции по установке телескопических направляющих для использования в будущем.

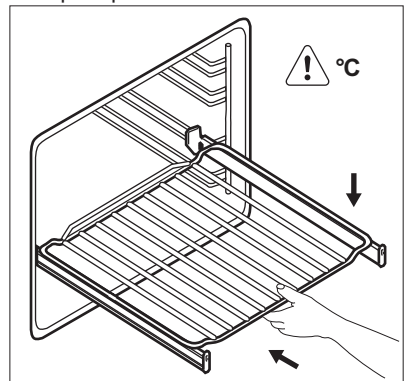
Телескопические направляющие облегчают установку и снятие полок.

! **ПРЕДУПРЕЖДЕНИЕ**
Не мойте телескопические направляющие в посудомоечной машине. Не смазывайте телескопические направляющие.

1. Полностью выдвиньте правую и левую телескопические направляющие.



2. Установите на телескопические направляющие решетку и аккуратно задвиньте их внутрь прибора.



Обязательно полностью задвиньте телескопические направляющие

внутри прибора перед тем, как закрыть дверцу духового шкафа.

8. ДОПОЛНИТЕЛЬНЫЕ ФУНКЦИИ

8.1 Вентилятор охлаждения

Когда прибор включен, автоматически включается вентилятор охлаждения для охлаждения поверхностей прибора. При выключении прибора вентилятор продолжает работать до тех пор, пока прибор не остынет.

8.2 Предохранительный термостат

Неправильная эксплуатация или неисправность какого-либо

компонента может привести к опасному перегреву прибора. Для предотвращения этого духовой шкаф оборудован предохранительным термостатом, при необходимости отключающим электропитание. При снижении температуры духовой шкафа снова включается; включение происходит автоматически.

9. ПОЛЕЗНЫЕ СОВЕТЫ



ВНИМАНИЕ!

См. Главы, содержащие Сведения по технике безопасности.



Приведенные в таблицах значения температуры и времени выпекания являются ориентировочными. Они зависят от рецепта, а также от качества и количества используемых ингредиентов.

9.1 Общая информация

- В приборе предусмотрено пять положений противней. Положения противней отсчитываются от дна прибора.
- Прибор оснащен специальной системой для циркуляции воздуха и постоянной переработки пара. Эта система позволяет готовить под воздействием пара и получать хорошо прожаренные, хрустящие снаружи и мягкие внутри блюда. Она позволяет сократить время приготовления и потребление электроэнергии до минимума.

- Внутри прибора или на стеклянных панелях дверцы может конденсироваться влага. Это нормально. Всегда отходите от прибора при открывании дверцы во время приготовления. Для уменьшения конденсации прогрейте прибор в течение 10 минут перед началом приготовления.
- Всегда вытирайте влагу после каждого использования прибора.
- Запрещается помещать какие-либо предметы непосредственно на дно прибора и закрывать его компоненты алюминиевой фольгой во время приготовления. Это может изменить результаты приготовления и повредить эмалевое покрытие.

9.2 Приготовление выпечных блюд

- Не открывайте дверцу духового шкафа, пока не пройдет 3/4 времени приготовления.
- При одновременном использовании двух противней для выпекания оставляйте между ними пустой уровень.

9.3 Приготовление мяса и рыбы

- При приготовлении очень жирных блюд используйте противень для жарки во избежание образования пятен, удаление которых может оказаться невозможным.
- По окончании приготовления мяса рекомендуется подождать не менее 15 минут перед тем, как разрезать его – тогда оно останется сочным.
- Во избежание образования чрезмерного количества дыма при жарке мяса налейте немного воды в противень для жарки. Во избежание конденсации дыма

доливайте воду в противень для сбора жира по мере испарения воды.

9.4 Время приготовления

Время приготовления зависит от типаготавливаемых продуктов, их консистенции и количества.

Приступая к использованию прибора, следите за ходом приготовления. Подберите оптимальные настройки (мощность нагрева, время приготовления и т.д.) для кухонной посуды, своих рецептов, количества продуктов.

9.5 Таблица выпечки и жарки

Торты

Продукты	Верхний/Нижний нагрев		Горячий воздух		Время (мин)	Комментарии
	Температура (°C)	Положение противня	Температура (°C)	Положение противня		
Изделия из взбитого теста	170	2	160	3 (2 и 4)	45 - 60	В форме для выпечки
Песочное тесто	170	2	160	3 (2 и 4)	20 - 30	В форме для выпечки
Сырный сливочный торт (чизкейк)	170	1	165	2	60 - 80	В форме для выпечки диаметром 26 см
Яблочный торт (яблочный пирог) ¹⁾	170	2	160	2 (лев. + прав.)	80 - 100	В двух 20 см формах для выпечки на решетке
Штрудель	175	3	150	2	60 - 80	В глубоком противне

Продукты	Верхний/Нижний нагрев		Горячий воздух		Время (мин)	Комментарии
	Температура (°C)	Положение противня	Температура (°C)	Положение противня		
Пирог с джемом	170	2	165	2 (лев. +прав.)	30 - 40	В форме для выпечки диаметром 26 см
Бисквит	170	2	160	2	50 - 60	В форме для выпечки диаметром 26 см
Рождественский торт / торт с большим количеством фруктов ¹⁾	160	2	150	2	90 - 120	В форме для выпечки диаметром 20 см
Сливовый торт ¹⁾	175	1	160	2	50 - 60	В форме для хлеба
Небольшие пирожные – в одном противне	170	3	140 - 150	3	20 - 30	В глубоком противне
Небольшие пирожные – на двух противнях	-	-	140 - 150	2 и 4	25 - 35	В глубоком противне
Небольшие пирожные – на трех противнях	-	-	140 - 150	1, 3 и 5	30 - 45	В глубоком противне

Продукты	Верхний/Нижний нагрев		Горячий воздух		Время (мин)	Комментарии
	Температура (°C)	Положение противня	Температура (°C)	Положение противня		
Бисквиты / полоски из теста – один уровень	140	3	140 - 150	3	30 - 35	В глубоком противне
Бисквиты / полоски из теста – два уровня	-	-	140 - 150	2 и 4	35 - 40	В глубоком противне
Бисквиты / полоски из теста – три уровня	-	-	140 - 150	1, 3 и 5	35 - 45	В глубоком противне
Безе – один уровень	120	3	120	3	80 - 100	В глубоком противне
Безе – два уровня ¹⁾	-	-	120	2 и 4	80 - 100	В глубоком противне
Булочки ¹⁾	190	3	190	3	12 - 20	В глубоком противне
Эклеры – один уровень	190	3	170	3	25 - 35	В глубоком противне
Эклеры – два уровня	-	-	170	2 и 4	35 - 45	В глубоком противне
Открытые пироги	180	2	170	2	45 - 70	В форме для выпечки диаметром 20 см

Продукты	Верхний/Нижний нагрев		Горячий воздух		Время (мин)	Комментарии
	Температура (°C)	Положение противня	Температура (°C)	Положение противня		
Торт с большим количеством фруктов	160	1	150	2	110 - 120	В форме для выпечки диаметром 24 см
Бисквитный торт	170	1	160	2 (лев. +прав.)	50 - 60	В форме для выпечки диаметром 20 см

1) Предварительно разогрейте духовой шкаф в течение 10 минут.

Хлеб и пицца

Продукты	Верхний/Нижний нагрев		Горячий воздух		Время (мин)	Комментарии
	Температура (°C)	Положение противня	Температура (°C)	Положение противня		
Белый хлеб ¹⁾	190	1	190	1	60 - 70	1-2 шт. по 500 г/шт
Ржаной хлеб	190	1	180	1	30 - 45	В форме для хлеба
Хлеб/ Булочки ¹⁾	190	2	180	2 (2 и 4)	25 - 40	6-8 штук в глубоком противне
Пицца ¹⁾	230 - 250	1	230 - 250	1	10 - 20	В глубоком противне или в сотейнике
Сконы (пшеничные или ячменные лепешки) ¹⁾	200	3	190	3	10 - 20	В глубоком противне

1) Предварительно разогрейте духовой шкаф в течение 10 минут.

Открытые пироги

Продукты	Верхний/Нижний нагрев		Горячий воздух		Время (мин)	Комментарии
	Температура (°С)	Положение противня	Температура (°С)	Положение противня		
Открытый пирог с макаронными изделиями	200	2	180	2	40 - 50	В форме
Флан с овощами (открытый пирог с овощами)	200	2	175	2	45 - 60	В форме
Киш (открытый пикантный пирог с начинкой) ¹⁾	180	1	180	1	50 - 60	В форме
Лазанья ¹⁾	180 - 190	2	180 - 190	2	25 - 40	В форме
Каннелони ¹⁾	180 - 190	2	180 - 190	2	25 - 40	В форме

¹⁾ Предварительно разогрейте духовой шкаф в течение 10 минут.

Мясо

Продукты	Верхний/Нижний нагрев		Горячий воздух		Время (мин)	Комментарии
	Температура (°С)	Положение противня	Температура (°С)	Положение противня		
Говядина	200	2	190	2	50 - 70	На решетке
Свинина	180	2	180	2	90 - 120	На решетке
Телятина	190	2	175	2	90 - 120	На решетке
Английский ростбиф, с кровью	210	2	200	2	50 - 60	На решетке

Продукты	Верхний/Нижний нагрев		Горячий воздух		Время (мин)	Комментарии
	Температура (°C)	Положение противня	Температура (°C)	Положение противня		
Английский ростбиф, Средн	210	2	200	2	60 - 70	На решетке
Английский ростбиф, хорошо прожаренный	210	2	200	2	70 - 75	На решетке
Свиная лопатка	180	2	170	2	120 - 150	Со шкуркой
Свиная рулька	180	2	160	2	100 - 120	2 шт
Баранина	190	2	175	2	110 - 130	Нога
Цыпленок	220	2	200	2	70 - 85	Целиком
Индейка	180	2	160	2	210 - 240	Целиком
Утка	175	2	220	2	120 - 150	Целиком
Гусь	175	2	160	1	150 - 200	Целиком
Кролик	190	2	175	2	60 - 80	Разрезанный на куски
Заяц	190	2	175	2	150 - 200	Разрезанный на куски
Фазан	190	2	175	2	90 - 120	Целиком

Рыба

Продукты	Верхний/Нижний нагрев		Горячий воздух		Время (мин)	Комментарии
	Температура (°C)	Положение противня	Температура (°C)	Положение противня		
Форель / морской лещ	190	2	175	2	40 - 55	3-4 Рыба
Тунец / лосось	190	2	175	2	35 - 60	4-6 кусочков филе

9.6 Малый гриль



Перед началом приготовления прогрейте пустой духовой шкаф в течение примерно 3 минут.

Продукты	Количество		Температура (°C)	Время (мин)		Положение противня
	Штук	(г)		Первая сторона	Вторая сторона	
Вырезка	4	800	макс.	12 - 15	12 - 14	4
Бифштекс	4	600	макс.	10 - 12	6 - 8	4
Сосиски	8	-	макс.	12 - 15	10 - 12	4
Свинные отбивные	4	600	макс.	12 - 16	12 - 14	4
Цыпленок (разрезанный пополам)	2	1000	макс.	30 - 35	25 - 30	4
Кебабы	4	-	макс.	10 - 15	10 - 12	4
Грудка цыпленка	4	400	макс.	12 - 15	12 - 14	4
Гамбургер	6	600	макс.	20 - 30	-	4
Куски рыбного филе	4	400	макс.	12 - 14	10 - 12	4
Поджаренные сэндвичи	4 - 6	-	макс.	5 - 7	-	4
Тосты	4 - 6	-	макс.	2 - 4	2 - 3	4

9.7 Турбо-гриль

Говядина

Продукты	Количество	Температура (°C)	Время (мин)	Положение противня
Ростбиф или филе с кровью ¹⁾	на см толщины	190 - 200	5 - 6	1 или 2

Продукты	Количество	Температура (°C)	Время (мин)	Положение противня
Говяжье филе или филе средней прожаренности ¹⁾	на см толщины	180 - 190	6 - 8	1 или 2
Говяжье филе или филе, хорошо прожаренное ¹⁾	на см толщины	170 - 180	8 - 10	1 или 2

¹⁾ Предварительно разогрейте духовой шкаф.

Свинина

Продукты	Количество (кг)	Температура (°C)	Время (мин)	Положение противня
Лопатка, ошеек, окорок	1 - 1.5	160 - 180	90 - 120	1 или 2
Свинная отбивная, свиные ребрышки	1 - 1.5	170 - 180	60 - 90	1 или 2
Мясной рулет	0.75 - 1	160 - 170	50 - 60	1 или 2
Свинная ножка, предварительно отваренная	0.75 - 1	150 - 170	90 - 120	1 или 2

Телятина

Продукты	Количество (кг)	Температура (°C)	Время (мин)	Положение противня
Жареная телятина	1	160 - 180	90 - 120	1 или 2
Телячья ножка	1.5 - 2	160 - 180	120 - 150	1 или 2

Баранина

Продукты	Количество (кг)	Температура (°C)	Время (мин)	Положение противня
Ножка ягненка, жареный ягненок	1 - 1.5	150 - 170	100 - 120	1 или 2
Седло барашка	1 - 1.5	160 - 180	40 - 60	1 или 2

Птица

Продукты	Количество (кг)	Температура (°С)	Время (мин)	Положение противня
Части птицы	по 0,2 - 0,25	200 - 220	30 - 50	1 или 2
Половинка цыпленка	по 0,4 - 0,5	190 - 210	35 - 50	1 или 2
Цыпленок, курица	1 - 1.5	190 - 210	50 - 70	1 или 2
Утка	1.5 - 2	180 - 200	80 - 100	1 или 2
Гусь	3.5 - 5	160 - 180	120 - 180	1 или 2
Индейка	2.5 - 3.5	160 - 180	120 - 150	1 или 2
Индейка	4 - 6	140 - 160	150 - 240	1 или 2

Рыба (на пару)

Продукты	Количество (кг)	Температура (°С)	Время (мин)	Положение противня
Рыба, целиком	1 - 1.5	210 - 220	40 - 60	1 или 2

9.8 Высушивание – Горячий воздух

истечения половины времени подсушивания, открыть дверцу и дать ему остыть в течение ночи для завершения высушивания.

- Выложить противень пергаментной или пекарской бумагой.
- Для наилучших результатов выключить духовой шкаф по

Овощи

Продукты	Температура (°С)	Время (час)	Положение противня	
			1 положение	2 положения
Фасоль	60 - 70	6 - 8	3	1 / 4
Перец	60 - 70	5 - 6	3	1 / 4
Овощи для супа	60 - 70	5 - 6	3	1 / 4
Грибы	50 - 60	6 - 8	3	1 / 4
Зелень	40 - 50	2 - 3	3	1 / 4

Фрукты

Продукты	Температура (°С)	Время (час)	Положение противня	
			1 положение	2 положения
Сливы	60 - 70	8 - 10	3	1 / 4

Продукты	Температура (°C)	Время (час)	Положение противня	
			1 положение	2 положения
Абрикосы	60 - 70	8 - 10	3	1 / 4
Яблоки, долькиками	60 - 70	6 - 8	3	1 / 4
Груши	60 - 70	6 - 9	3	1 / 4

10. УХОД И ОЧИСТКА



ВНИМАНИЕ!

См. Главы, содержащие Сведения по технике безопасности.

10.1 Примечание относительно очистки

- Переднюю часть прибора протирайте мягкой тканью, смоченной в теплой воде с моющим средством.
- Для очистки металлических поверхностей используйте специальное чистящее средство.
- Очищайте внутреннюю камеру прибора после каждого использования. Накопление жира или остатков других продуктов может привести к возгоранию. При приготовлении на сковороде гриль этот риск увеличивается.
- Стойкие загрязнения удаляйте специальными чистящими средствами для духовых шкафов.
- После каждого использования все принадлежности духового шкафа следует очистить и просушить. Используйте для этого мягкую тряпку, смоченную в теплой воде с моющим средством.
- Если у вас есть принадлежности с антипригарным покрытием, для их чистки не следует использовать агрессивные средства, предметы с острыми краями или посудомоечную машину. Это может привести к повреждению антипригарного покрытия.

10.2 Модели из нержавеющей стали или алюминия



Очистку дверцы духового шкафа можно производить только влажной тряпкой или губкой. Протрите ее насухо мягкой тряпкой. Никогда не используйте абразивные средства, металлические губки или средства, содержащие кислоты, т.к. они могут повредить поверхность духового шкафа. Выполняйте чистку панели управления духового шкафа с соблюдением аналогичных предосторожностей.

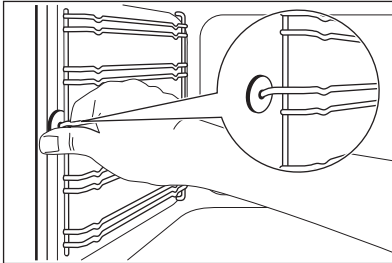
10.3 Очистка уплотнения дверцы

- Регулярно проверяйте состояние уплотнения дверцы. Уплотнение дверцы проходит по периметру рамки камеры духового шкафа. В случае повреждения уплотнения дверцы не используйте прибор. Обратитесь в авторизованный сервисный центр.
- Для очистки уплотнения дверцы ознакомьтесь с общей информацией о чистке прибора.

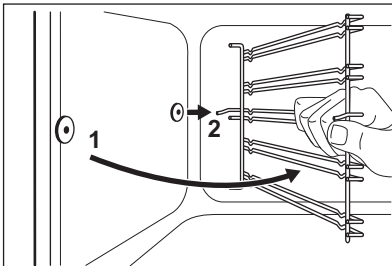
10.4 Снятие направляющих для противней, а также снятие

Для очистки камеры духового шкафа извлеките направляющие для противней, а также извлеките .

1. Потяните переднюю часть направляющей для противня в сторону, противоположную боковой стенке.



2. Вытяните заднюю часть направляющей для противня из боковой стенки и снимите ее.




Установка направляющих для противня производится в обратном порядке.

- i** Удерживающие упоры на телескопических направляющих должны быть обращены вперед.

10.5 водяная очистка

Механизм водной очистки заключается в использовании пара для удаления остающихся в духовом шкафу загрязнений в виде жира и частиц пищи.

1. Налейте в контейнер для водяной очистки на дно духового шкафа 300 мл воды.
2. Включите функцию .
3. Установите температуру 90°C.
4. Дайте прибору поработать примерно 30 минут.
5. Выключите прибор и дайте ему остыть.
6. После остывания прибора протрите внутреннюю камеру духового шкафа мягкой тряпкой.



ВНИМАНИЕ!

Прежде чем касаться прибора, убедитесь что он остыл. Существует опасность получения ожогов.

10.6 Очистка дверцы духового шкафа

В дверце духового шкафа имеются две стеклянные панели. И дверца духового шкафа, и внутренняя стеклянная панель снимаются для чистки.



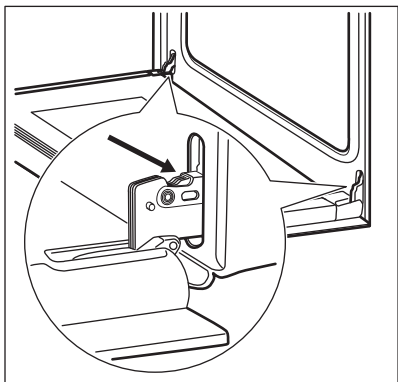
Дверца духового шкафа может захлопнуться при попытке извлечь внутреннюю стеклянную панель, если предварительно не снять дверцу.



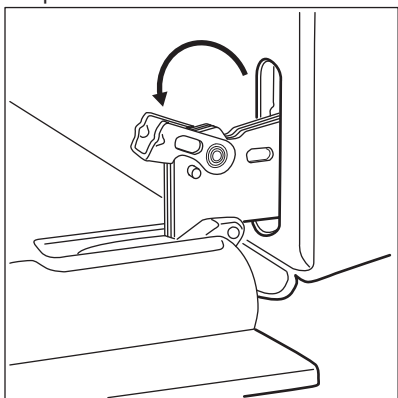
ПРЕДУПРЕЖДЕНИЕ

Не используйте прибор без внутренней стеклянной панели.

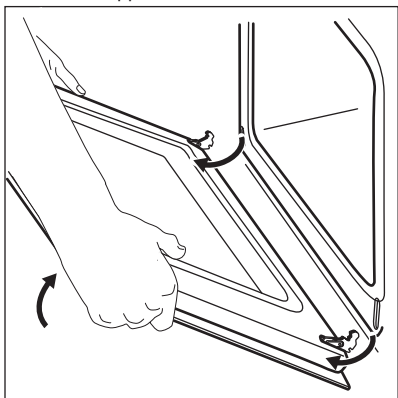
1. Откройте дверцу до конца и возьмитесь за обе петли.



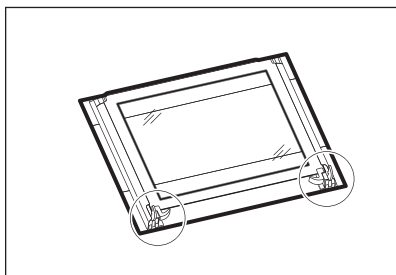
2. Поднимите и поверните рычажки, расположенные в обеих петлях.



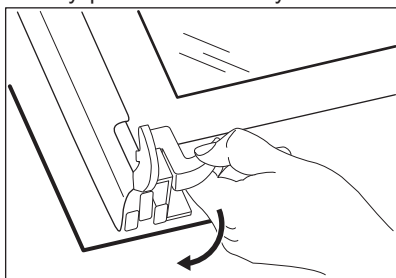
3. Прикройте дверцу наполовину до первого фиксируемого положения. Затем вытяните дверцу вперед из ее гнезда.



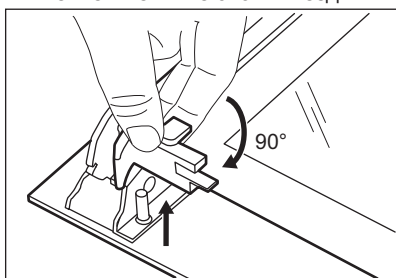
4. Положите дверцу на устойчивую поверхность, подложив мягкую ткань.



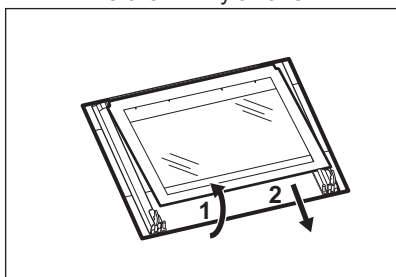
5. Отожмите стопоры, чтобы снять внутреннюю стеклянную панель.



6. Поверните два фиксатора на 90° и извлеките их из своих гнезд.



7. Сначала осторожно поднимите и выньте стеклянную панель.

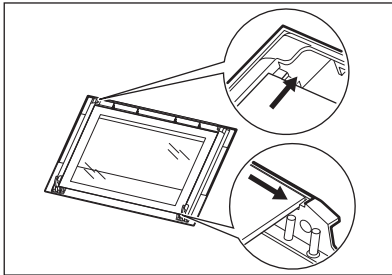


8. Вымойте стеклянную панель водой с мылом. Тщательно вытрите стеклянную панель.

После окончания очистки установите стеклянную панель и дверцу духового шкафа. Выполните перечисленные выше действия в обратной последовательности.

Сторона с надписями должна быть обращена к внутренней стороне дверцы. После установки убедитесь, что поверхность рамки стеклянной панели не является грубой на ощупь там, где расположены надписи.

Внутренняя стеклянная панель должна обязательно находиться в своих направляющих.



10.7 Замена лампы

Положите на дно прибора кусок ткани. Он защитит от повреждения плафон лампы и поверхность духового шкафа.



ВНИМАНИЕ!

Существует опасность поражения электрическим током! Перед заменой лампы выньте предохранитель. Лампа освещения и стеклянный плафон могут сильно нагреваться.



ПРЕДУПРЕЖДЕНИЕ

Всегда держите галогеновую лампу в перчатках или тканью, чтобы не оставить на лампе жировые следы, которые могут выгореть и оставить пятна.

1. Выключите прибор.
2. Извлеките предохранители или отключите рубильник на электрощите.

Задняя лампа

1. Чтобы снять плафон, поверните его против часовой стрелки.
2. Очистите стеклянный плафон от грязи.
3. Замените лампу освещения духового шкафа на аналогичную, с жаростойкостью 300°C.
4. Установите плафон.

11. ПОИСК И УСТРАНЕНИЕ НЕИСПРАВНОСТЕЙ



ВНИМАНИЕ!

См. Главы, содержащие Сведения по технике безопасности.

11.1 Что делать, если...

Неисправность	Возможная причина	Решение
Духовой шкаф не нагревается.	Духовой шкаф выключен.	Включите духовой шкаф.
Духовой шкаф не нагревается.	Не установлено текущее время.	Установите часы.

Неисправность	Возможная причина	Решение
Духовой шкаф не нагревается.	Не заданы необходимые установки.	Убедитесь, что настройки выбраны верно.
Духовой шкаф не нагревается.	Сработал предохранитель.	Проверьте, не является ли предохранитель причиной неисправности. Если предохранитель срабатывает повторно снова и снова, обратитесь к квалифицированному электрику.
Лампа не горит.	Лампа перегорела.	Замените лампу освещения.
Пар и конденсат осаждаются на продуктах и внутри камеры духового шкафа.	Блюда находились в духовом шкафу слишком долго.	По окончании процесса приготовления не оставляйте блюда в духовом шкафу дольше, чем на 15-20 минут.
Дисплей показывает «12.00».	Имел место сбой энергоснабжения.	Заново установите текущее время.

11.2 Информация для обращения в сервис-центр

Если самостоятельно справиться с проблемой не удается, обращайтесь в магазин или в авторизованный сервисный центр.

Данные для сервисных центров находятся на табличке с техническими

данными. Табличка с техническими данными находится на передней рамке внутренней камеры прибора. Не удаляйте табличку с техническими данными из внутренней камеры прибора.

Рекомендуем записать их здесь:	
Модель (MOD.)
Код изделия (PNC)
Серийный номер (S.N.)

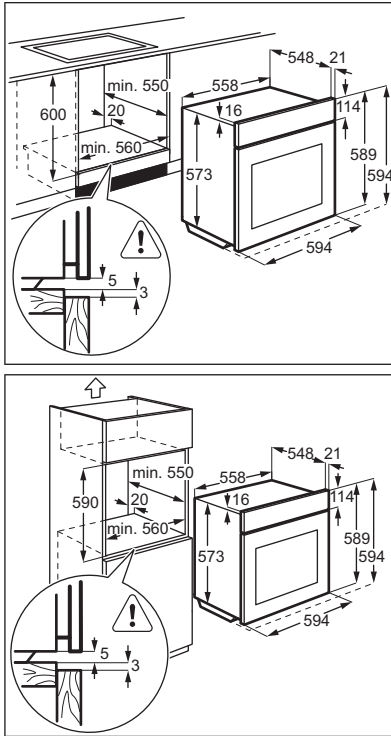
12. УСТАНОВКА



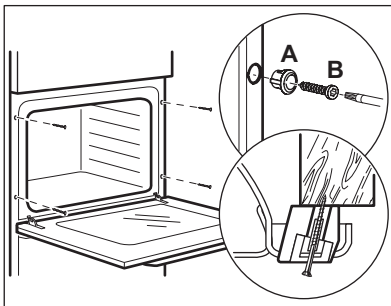
ВНИМАНИЕ!

См. Главы, содержащие Сведения по технике безопасности.

12.1 Встраивание



12.2 Крепление прибора к мебели



12.3 Электрическое подключение



Производитель не несет ответственности при несоблюдении мер предосторожности, приведенных в Главах, содержащих Сведения по технике безопасности.

Данный прибор поставляется с сетевым шнуром и вилкой.

12.4 Сетевой кабель

Типы кабелей, пригодные для установки или замены:

H07 RN-F, H05 RN-F, H05 RRF, H05 VV-F, H05 V2V2-F (T90), H05 BB-F

При выборе сечения кабеля используйте значение полной мощности (см. табличку с техническими данными). Также можно воспользоваться Таблицей:

Полная мощность (Вт)	Сечение сетевого кабеля (мм ²)
максимум 1380	3 x 0.75
максимум 2300	3 x 1
максимум 3680	3 x 1.5


Провод заземления (желто-зеленого цвета) должен быть на 2 см длиннее проводов фазы и нейтрали (синий и коричневый провода).


13. ТЕХНИЧЕСКИЕ ДАННЫЕ

13.1 Технические данные

Напряжение	220 - 240 В
Частота	50 / 60 Гц

14. ОХРАНА ОКРУЖАЮЩЕЙ СРЕДЫ

Материалы с символом  следует сдавать на переработку. Положите упаковку в соответствующие контейнеры для сбора вторичного сырья. Принимая участие в переработке старого электробытового оборудования, Вы помогаете защитить окружающую среду и

здоровье человека. Не выбрасывайте вместе с бытовыми отходами бытовую технику, помеченную символом . Доставьте изделие на местное предприятие по переработке вторичного сырья или обратитесь в свое муниципальное управление.

Дата производства данного изделия указана в серийном номере (serial number), где первая цифра номера соответствует последней цифре года производства, вторая и третья цифры – порядковому номеру недели. Например, серийный номер 43012345 означает, что изделие произведено на тридцатой неделе 2014 года.

Класс энергопотребления: A
 Электролюкс Италия С.п.А.,
 Виале Болонья 298, 47122 Форли (ФО),
 Италия

www.electrolux.com/shop



867318411-A-122016

