



Register your new Bosch now:
www.bosch-home.com/welcome



**Холодильник
KUR..**



BOSCH

ru Инструкция по эксплуатации

ru Содержание

Указания по безопасности и предупреждения	3	Холодильное отделение	11
Указания по утилизации	7	Специальное оснащение	12
Объем поставки	8	Наклейка «ОК»	13
Температура окружающей среды и вентиляция	8	Выключение прибора и вывод его из эксплуатации	13
Место установки	9	Размораживание	13
Подключение бытового прибора	9	Чистка прибора	14
Знакомство с бытовым прибором	10	Как сэкономить электроэнергию ..	15
Включение бытового прибора	10	Рабочие шумы	15
Установка температуры	11	Самостоятельное устранение мелких неисправностей	16
Полезный объем	11	Служба сервиса	17

Указания по безопасности и предупреждения

Прежде чем ввести прибор в эксплуатацию

Внимательно прочтите инструкцию по монтажу и эксплуатации! В ней содержится важная информация по установке, использованию и техническому обслуживанию прибора.

Изготовитель не несет никакой ответственности за последствия, если Вы не соблюдали указания и предупреждения, приведенные в инструкции по эксплуатации. Сохраните всю документацию для позднейшего использования или для передачи ее следующему владельцу прибора.

Техническая безопасность

В бытовом приборе содержится минимальное количество экологически чистого, но воспламеняющегося хладагента R600a. Проследите, пожалуйста, чтобы при транспортировке или установке бытового прибора не были повреждены трубки контура, по которому циркулирует хладагент. Брызги хладагента могут воспламениться или привести к поражению глаз.

При повреждениях:

- Не подходите близко к бытовому прибору с открытым пламенем или какими-либо иными источниками воспламенения,
- хорошо проветрите помещение в течение нескольких минут,
- выключите холодильник и извлеките вилку из розетки,
- сообщите о повреждениях в сервисную службу.

Чем большее количество хладагента содержится в бытовом приборе, тем больше должно быть помещение, в котором он установлен. В слишком маленьких помещениях при утечке хладагента может образоваться горючая смесь паров хладагента с воздухом. На каждые 8 г хладагента должен приходиться как минимум 1 м³ помещения. Количество хладагента, содержащееся в Вашем бытовом приборе, приведено в фирменной табличке, расположенной внутри бытового прибора.

В случае повреждения сетевого шнур данного прибора заменяется изготовителем, сервисной службой или специалистом с соответствующей квалификацией. Неквалифицированно выполненные установка и ремонт бытового прибора могут превратить его в источник серьезной опасности для пользователя. Ремонт производится только изготовителем, сервисной службой или специалистом с соответствующей квалификацией.

Разрешается использовать только оригинальные запчасти изготовителя. Только в отношении этих деталей изготовитель гарантирует, что они отвечают требованиям техники безопасности.

Удлинитель сетевого шнура можно приобретать только в сервисной службе.

При эксплуатации

- Никогда не использовать электрические приборы внутри прибора (напр.: нагревательные приборы, электрические мороженицы и т.д.). Взрывоопасность!
- Никогда не размораживать и не чистить прибор с помощью пароочистителя! Пар может попасть на электрические детали и вызвать короткое замыкание. Опасность поражения электрическим током!
- Не использовать предметы с острым концом или острыми краями для удаления слоев инея или льда. Тем самым Вы можете повредить трубки, по которым циркулирует хладагент. Брызги хладагента могут воспламениться или привести к поражению глаз.

- Не хранить продукты с горючими газами-вытеснителями (напр., аэрозольные баллончики), а также взрывоопасные вещества. Взрывоопасность!
- Не использовать цокольную подставку, вытяжные полки, дверцы и т.д. в качестве подножки или опоры.
- Для размораживания и чистки извлечь вилку из розетки или отключить предохранитель. При извлечении вилки из розетки следует тянуть за вилку, а не за сетевой шнур.
- Крепкие алкогольные напитки хранить только плотно закрытыми и стоя.
- Не допускать попадания масла или жира на пластмассовые детали и уплотнитель дверцы. Иначе пластмассовые детали и уплотнитель дверцы станут пористыми.
- Никогда не закрывать и не загоразивать вентиляционные отверстия прибора.

■ Предупреждение рисков для детей и подверженных опасности лиц:

К подверженным опасности лицам относятся дети, лица с физическими и психическими ограничениями или с ограниченным восприятием, а также лица, не обладающие достаточными знаниями для надежной эксплуатации прибора.

Убедитесь в том, что дети и подверженные опасности лица осознали грозящие опасности.

При использовании прибора, дети и подверженные опасности лица должны находиться под надзором или руководством лица, отвечающего за их безопасность.

Пользование прибором можно позволять только детям старше 8 лет.

Во время чистки и технического обслуживания дети должны находиться под надзором.

Ни в коем случае не позволять детям играть с прибором.

Если в доме есть дети

- Упаковку и ее составные части нельзя отдавать детям. Существует опасность удушья, которой дети подвергаются, закрывшись в картонной коробке или запутавшись в полиэтиленовой пленке!
- Холодильник – это не игрушка для детей!
- В случае с холодильниками, дверь которых закрывается на замок: храните ключ от замка в недоступном для детей месте!

Общая информация

Бытовой прибор предназначен для охлаждения продуктов питания.

Этот прибор предназначен для использования в частном домашнем хозяйстве и в бытовых условиях.

Согласно предписаниям Директивы ЕС 2004/108/ЕС, бытовой прибор при работе не создает радиопомех.

Контур циркуляции хладагента проверен на герметичность.

Данный бытовой прибор отвечает соответствующим требованиям Предписаний по технике безопасности для электрических приборов (EN 60335-2-24).

Данный прибор предназначен для использования на высоте не более 2000 м над уровнем моря.

Указания по утилизации

Утилизация упаковки

Весь упаковочный материал, который использовался для защиты холодильника при транспортировке, пригоден для вторичной переработки и не наносит вреда окружающей среде. Внесите, пожалуйста, и Вы свой вклад в дело защиты окружающей среды, сдав упаковку на экологичную утилизацию.

Информацию об актуальных методах утилизации Вы можете получить у Вашего торгового агента или в административных органах по месту Вашего жительства.

Утилизация старого холодильника

Отслужившие свой срок старые бытовые холодильники нельзя рассматривать как бесполезные отходы! Благодаря экологичной утилизации из них удастся получить ценное сырье.



Данный прибор имеет отметку о соответствии европейским нормам 2012/19/EU утилизации электрических и электронных приборов (waste electrical and electronic equipment - WEEE).

Данные нормы определяют действующие на территории Евросоюза правила возврата и утилизации старых приборов.

Предупреждение

В случае с отслужившими свой срок холодильниками:

1. Извлеките вилку из розетки.
2. Отрежьте сетевой шнур и уберите его подальше вместе с вилкой.
3. Полки, боксы и контейнеры извлекать не следует, чтобы дети не смогли забраться внутрь холодильника!
4. Не позволяйте детям играть со старым бытовым прибором. Опасность удушья!

В холодильной установке содержится хладагент, а в изоляции бытового прибора – газы, утилизация которых должна проводиться квалифицированно. Трубки контура, по которому циркулировал хладагент, ни в коем случае не должны быть повреждены до начала утилизации.

Объем поставки

Убедитесь в отсутствии возможных повреждений элементов при транспортировке, освободив все элементы от упаковки.

С рекламациями обращайтесь в магазин, в котором Вы приобрели прибор, или в нашу сервисную службу.

В комплект поставки входят следующие элементы:

- Бытовой прибор для встраивания под столешницу
- Оснащение (в зависимости от модели)
- Мешок с монтажными материалами
- Инструкция по эксплуатации
- Инструкция по монтажу
- Книжка сервисной службы
- Гарантия в приложении
- Информация о расходе электроэнергии и шумах

Температура окружающей среды и вентиляция

Температура окружающей среды

Холодильник относится к определенному климатическому классу. В зависимости от климатического класса, холодильник может работать при приведенных ниже значениях температуры окружающей среды.

Климатический класс прибора указан в его типовой табличке (рисунок 13).

Климатический класс	Допустимая температура окружающей среды
SN	от +10 °C до +32 °C
N	от +16 °C до +32 °C
ST	от +16 °C до +38 °C
T	от +16 °C до +43 °C

Указание

Полная функциональность прибора обеспечена в пределах температуры окружающей среды указанного климатического класса. Если прибор климатического класса SN работает при более низкой температуре окружающей среды, то повреждения прибора можно исключить до температуры +5 °C.

Вентиляция

Рисунок 1/6

Вентиляция холодильного агрегата происходит только через цокольную вентиляционную решетку. Поэтому решетку ни в коем случае нельзя чем-либо закрывать или заораживать. Иначе холодильному агрегату придется работать с повышенной производительностью, что повышает расход электроэнергии.

Место установки

В качестве места установки подходит сухое, хорошо проветриваемое помещение. Проследите за тем, чтобы на морозильный шкаф не попадали прямые солнечные лучи. Если этого не удастся избежать, то следует воспользоваться подходящей плитой из изолирующего материала или расположить бытовой прибор на следующем минимально допустимом расстоянии до источника тепла:

- До электрической или газовой плиты: 3 см.
- До плиты, отапливаемой жидким топливом или углем: 30 см.

Встраивание под столешницу

Крепление под определенными столешницами, напр., из камня, стекла или нержавеющей стали, зачастую невозможно. Монтажные принадлежности для крепления к боковым стенкам Вы можете заказать в службе сервиса.

Подключение бытового прибора

После установки бытового прибора следует подождать как минимум 1 час и только потом вводить его в эксплуатацию. Так как не исключено, что во время транспортировки бытового прибора содержащееся в компрессоре масло могло попасть в систему охлаждения. Перед вводом бытового прибора в эксплуатацию в первый раз следует почистить его изнутри (смотрите раздел «Чистка бытового прибора»).

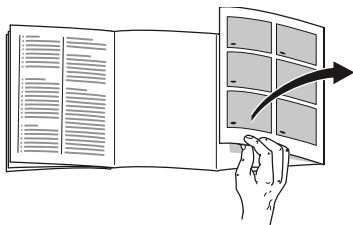
Электроподключение

Розетка должна находиться вблизи прибора и в свободно доступном месте даже после установки прибора.

Прибор соответствует классу защиты I. Прибор подключайте к сети переменного тока 220–240 В/50 Гц с помощью установленной надлежащим образом розетки с заземлителем. Сетевая розетка должна быть оснащена предохранителем на 10–16 А.

В случае с бытовыми приборами, которые будут эксплуатироваться в неевропейских странах, необходимо проследить, чтобы значение напряжения и вид тока совпадали с параметрами электросети пользователя. Все эти данные Вы сможете найти в типовой табличке холодильника, рисунок **13**

Знакомство с бытовым прибором



Откройте, пожалуйста, последние страницы с рисунками. Данная инструкция по эксплуатации действительна для нескольких моделей.

Комплектация моделей может отличаться друг от друга.

Поэтому в рисунках не исключены некоторые отличия.

Рисунок **1**

- 1 Выключатель освещения
- 2 Регулятор температуры/
Освещение
- 3 Стекла́нная полка
в холодильном отделении
- 4 Выдвижной контейнер
- 5 Ящик для овощей и фруктов
- 6 Вентиляционное отверстие
- 7 Полка для масла и сыра
- 8 Полка для яиц
- 9 Полка для больших бутылок

Включение бытового прибора

Регулятор температуры, рисунок **2**/А, следует вывести из положения «0». Прибор начнет производить холод. Освещение при открытой дверце включено.

Указания по эксплуатации

В холодильном отделении становится теплее:

- из-за частого открывания дверцы холодильника,
- в результате загрузки большого количества продуктов питания,
- из-за высокой температуры окружающей среды.

Установка температуры

Установите регулятор температуры, рисунок 2/A, в необходимом Вам установочном положении.

При среднем установочном значении температура в самой холодной зоне достигает примерно +4 °С. Рисунок 3

Чем выше установочное значение, тем ниже температура в холодильном отделении.

Мы рекомендуем:

- Скоропортящиеся продукты не должны храниться при температуре выше +4 °С.
- Низкое установочное значение для краткосрочного хранения продуктов (энергосберегающий режим).
- Среднее установочное значение для долгосрочного хранения продуктов.
- Высокое установочное значение включайте только временно при частом открывании дверцы и загрузке большого количества продуктов в холодильное отделение.

Производительность охлаждения

В результате загрузки большого количества продуктов питания или напитков температура в холодильном отделении может на время повыситься.

Поэтому регулятор температуры следует установить примерно на 7 часов на большее значение.

Полезный объем

Данные, касающиеся полезного объема, Вы сможете найти, внутри своего бытового прибора на типовой табличке. Рисунок 13

Холодильное отделение

Холодильное отделение обеспечивает идеальные условия для хранения готовых блюд, выпечки, консервов, сгущенного молока, твердого сыра, а также чувствительных к низким температурам фруктов и овощей.

При расположении продуктов обратите внимание на следующее

Продукты питания следует хранить в плотной упаковке или в закрытой посуде. В результате останутся неизменными аромат, цвет и свежесть продуктов. Кроме того, удастся избежать изменения вкуса продуктов в результате их соприкосновения друг с другом, а также изменения цвета пластмассовых деталей.

Указание

Избегайте касания продуктами питания задней стенки. Это нарушит циркуляцию воздуха.

Продукты питания или упаковки могут примерзнуть к задней стенке.

Обратите внимание на различные температурные зоны в холодильном отделении

Из-за циркуляции воздуха в холодильном отделении возникают различные температурные зоны:

- Зона самой холодной температуры находится в выдвижном контейнере. Рисунок **3**

Указание

В месте наиболее сильного охлаждения следует хранить скоропортящиеся продукты питания (например, рыбу, колбасу, мясо).

- Зона самой высокой температуры находится в самой верхней части дверцы.

Указание

Храните в зоне самых высоких температур, напр., твердый сыр и масло. Таким образом, аромат сыра может развиваться дальше, а консистенция масла останется мягкой.

Специальное оснащение

При необходимости Вы можете переставить полки, расположенные внутри холодильного отделения и на его дверце, в другое место:

- Приподнимите стеклянные полки, потяните к себе, опустите вниз и извлеките поворотом в сторону. Рисунок **4**
- Переставьте штифты и вставьте полку на место. Рисунок **5**
- Дверную полку приподнимите и снимите. Рисунок **6**

Специальное оснащение

(не во всех моделях)

Выдвижной контейнер

Рисунок **7**

Выдвижной контейнер пригоден особенно для хранения продуктов животного происхождения. Он вынимается для загрузки или выгрузки продуктов и для чистки.

Бокс для овощей с крышкой

Рисунок **8**

Бокс для овощей вынимается для загрузки или выгрузки продуктов и для чистки.

Держатель для бутылок

Рисунок **9**

Держатель для бутылок препятствует их опрокидыванию при открывании и закрывании дверцы холодильника.

Наклейка «ОК»

(не во всех моделях)

С помощью наклейки «ОК», предназначенной для контроля температуры, можно определять температуру ниже +4 °С. Если на наклейке отсутствует слово «ОК», то необходимо постепенно, шаг за шагом, понизить температуру.

Указание

При вводе холодильника в эксплуатацию необходимая температура может устанавливаться в течение 12 часов.



Правильная установка

Выключение прибора и вывод его из эксплуатации

Выключение бытового прибора

Регулятор температуры, рисунок 2/A, поверните на «0». Холодильный агрегат и освещение выключаются.

Вывод прибора из эксплуатации

Если Вы не будете пользоваться прибором в течение продолжительного времени:

1. Выключите прибор.
2. Извлеките вилку из розетки или выключите предохранитель.
3. Проведите чистку прибора.
4. Оставьте дверцу прибора открытой.

Размораживание

Холодильное отделение оттаивает полностью автоматически

Во время работы холодильной установки на задней стенке холодильного отделения отобразуются капли талой воды или иней. Это обусловлено конструктивными особенностями холодильника. Вам не нужно стирать капли воды или соскребать иней. Задняя стенка оттаивает автоматически. Талая вода собирается в сливном желобке, рисунок 10. По этому желобку талая вода стекает в холодильную установку и там испаряется.

Указание

Регулярно проводите чистку желобка и сливного отверстия чтобы по ним могла стекать талая вода.

Чистка прибора

Внимание

- Не пользуйтесь средствами для чистки и растворителями, содержащими песок, хлорид или кислоты.
- Не используйте абразивных и царапающих губок. На металлических поверхностях может появиться коррозия.
- Никогда не мыть полки и контейнеры в посудомоечной машине. Детали могут деформироваться!

Поступайте следующим образом:

1. Выключить прибор перед чисткой.
2. Извлечь вилку из розетки или выключить предохранитель!
3. Извлечь продукты и разместить их для хранения в холодном месте.
4. Подождать, пока слой инея не растает.
5. Чистите прибор мягкой тряпочкой и теплой водой с небольшим количеством моющего средства с нейтральным pH. Мыльная вода не должна попадать в систему освещения.
6. Уплотнитель дверцы протирать только чистой водой и затем тщательно вытирать насухо.
7. Мыльная вода не должна стекать через сливное отверстие в зону испарения.
8. После чистки снова подключить прибор к электросети и включить его.
9. Загрузить продукты обратно.

Специальное оснащение

Для чистки все передвижные элементы прибора вынимаются.

Извлечение стеклянных полок

Рисунок **4**

Приподнимите стеклянные полки, потяните к себе, опустите вниз и извлеките поворотом в сторону.

Извлечение выдвижного контейнера

Рисунок **7**

Приподнимите и извлеките контейнер.

Сточный желоб

Рисунок **10**

Для чистки сточного желоба выдвижной контейнер, рисунок **1**/4, необходимо извлечь.

Чистите регулярно сточный желоб и дренажное отверстие с помощью ватной палочки или подобного, чтобы талая вода могла беспрепятственно стекать.

Извлечение бокса для овощей с крышкой

Рисунок **8**

Приподнимите бокс для овощей и извлеките его, потянув к себе.

Извлечение полок в двери

Рисунок **6**

Приподнимите вверх полки и извлеките.

Извлечение держателя для бутылок

Рисунок **9**

Приподнимите сзади держатель для бутылок и снимите его с полки в дверце.

Вентиляционное отверстие

Рисунок **11**

Вентиляционную решетку в цоколе для чистки можно снять. Для этого нажмите вниз зажимы в вентиляционных отверстиях и в это же время потяните вентиляционную решетку к себе, чтобы снять ее.

Как сэкономить электроэнергию

- Бытовой прибор следует установить в сухом, хорошо проветриваемом помещении! Он не должен стоять на солнце или поблизости от источника тепла (например, радиатора отопления, электроплиты).
При необходимости воспользуйтесь плитой из изолирующего материала.
- Теплые продукты и напитки перед размещением в приборе следует охладить.
- Замороженные продукты поместите для размораживания в холодильное отделение, чтобы использовать холод замороженных продуктов для охлаждения продуктов.
- Закрывайте двери прибора как можно быстрее.
- Порядок размещения элементов оснащения не влияет на потребление электроэнергии прибором.

Рабочие шумы

Обычные шумы

Гудение

Работают двигатели (напр., холодильные агрегаты, вентилятор).

Бульканье или жужжание

Хладагент течет по трубам.

Щелчки

Включаются или выключаются двигатель, выключатель или магнитные клапаны.

Как избежать посторонних шумов

Холодильник стоит неровно

Выровняйте, пожалуйста, холодильник с помощью ватерпаса. Отрегулируйте по высоте винтовые ножки холодильника или подложите что-нибудь под него.

Холодильник «зжат»

Отодвиньте, пожалуйста, холодильник от стоящей рядом мебели или других бытовых приборов.

Шатающиеся или заклинившие боксы или полки

Проверьте, пожалуйста, как установлены съемные детали и, при необходимости, расположите их правильно.

Бутылки или прочие емкости прикасаются друг к другу

Немного отодвиньте, пожалуйста, бутылки или емкости друг от друга.

Самостоятельное устранение мелких неисправностей

Прежде чем вызвать Службу сервиса:

проверьте, не сможете ли Вы устранить неполадки самостоятельно с помощью приведенных ниже рекомендаций.

Вам придется оплачивать вызов специалистов Службы сервиса для консультации самостоятельно – даже во время гарантийного периода!

Неисправность	Возможная причина	Устранение
Освещение не функционирует.	Перегорела лампочка накаливания.	<p>Замените лампочку. Рисунок 12/B</p> <ol style="list-style-type: none"> 1. Выключите бытовой прибор. 2. Извлеките вилку из розетки или выключите предохранитель. 3. Снимите защитную решетку по направлению вперед. 4. Замените лампочку. <p>(Параметры запасной лампочки: 220-240 В, переменный ток, цоколь E 14, мощность в Ваттах посмотрите на перегоревшей лампочке.)</p>
	Выключатель освещения заклинило.	<p>Проверьте, двигается ли выключатель. Рисунок 12/A</p>
На дне холодильного отделения вода.	Сточные желоба или дренажное отверстие для талой воды засорены.	<p>Прочистите сточные желоба и дренажное отверстие. Смотрите раздел «Чистка бытового прибора». Рисунок 10</p>
В холодильном отделении слишком низкая температура.	Регулятор температуры установлен на слишком высокое значение.	<p>Установите регулятор температуры на более низкое значение.</p>
Холодильный агрегат включается все чаще и на все более продолжительное время.	Слишком часто открывались дверцы бытового прибора.	<p>Не открывайте бытовой прибор без надобности.</p>
	Закрываются вентиляционные отверстия.	<p>Уберите мешающие предметы.</p>

Неисправность	Возможная причина	Устранение
Холодильник не производит холод.	Регулятор температуры установлен в положение «0».	Регулятор температуры следует вывести из положения «0». Рисунок 2 /А
	<ul style="list-style-type: none"> ■ Отключение электроэнергии. ■ Выключен предохранитель. ■ Штепсельная вилка плохо воткнута в розетку. 	Посмотрите, есть ли напряжение в электросети, проверьте предохранители.

Служба сервиса

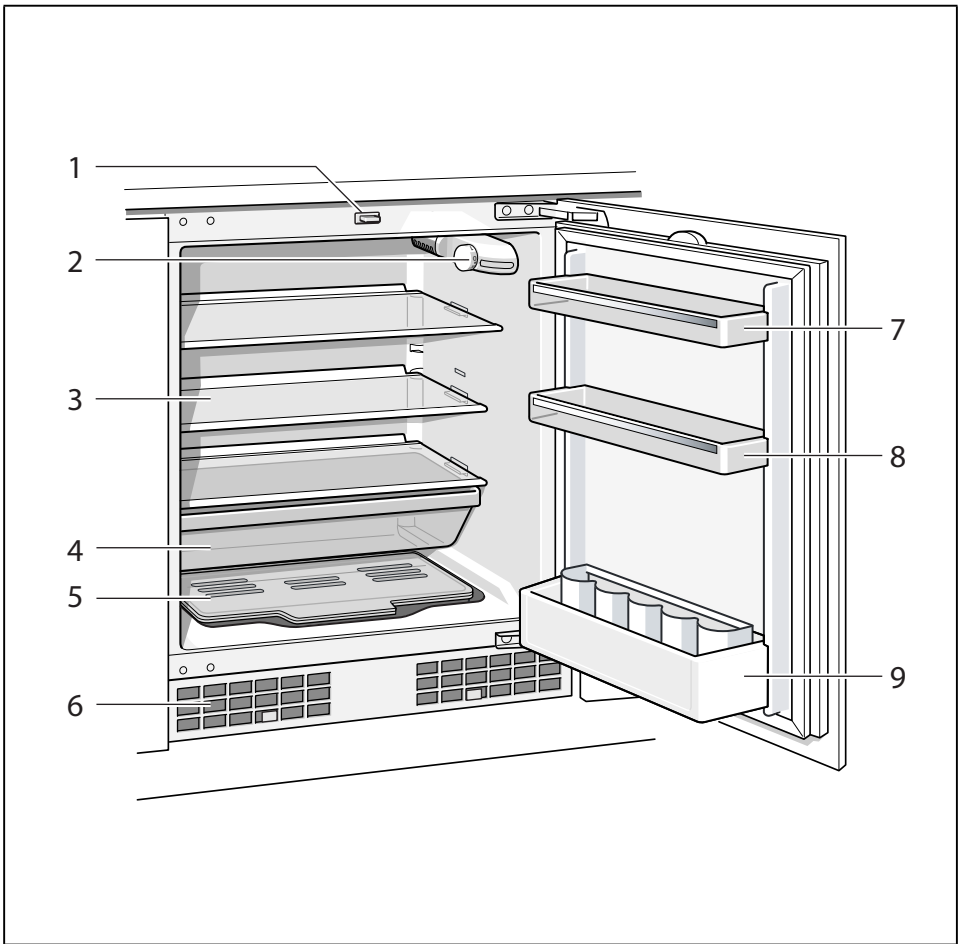
Телефон и адрес расположенного неподалеку от Вас уполномоченного сервисного центра Вы сможете найти в телефонной книге или в перечне сервисных центров. При обращении в Службу сервиса назовите, пожалуйста, номер изделия (E-Nr.) и заводской номер (FD) Вашего холодильника.

Эти данные Вы найдете в фирменной табличке. Рисунок **13**

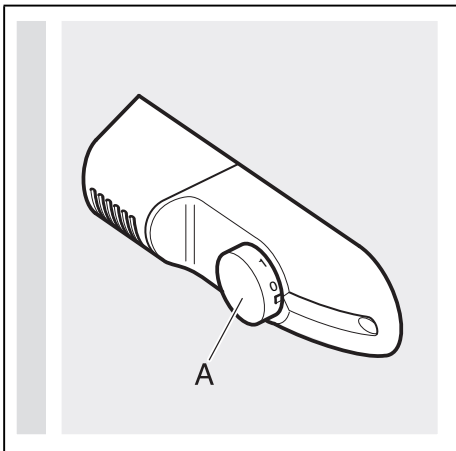
Помогите, пожалуйста, избежать ненужных выездов специалистов, правильно указав заводской номер и номер изделия. Тем самым Вы сэкономите связанные с этим расходы.

Заявка на ремонт и консультация при неполадках

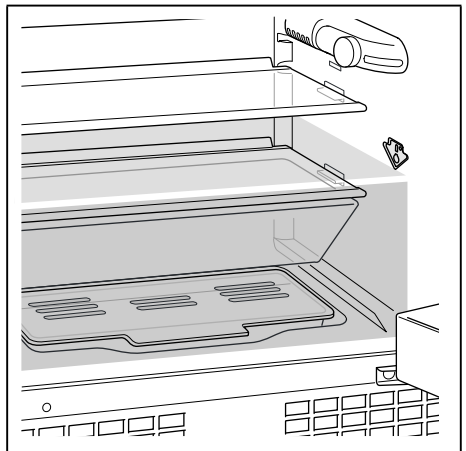
Контактные данные всех стран Вы найдёте в приложенном списке сервисных центров.



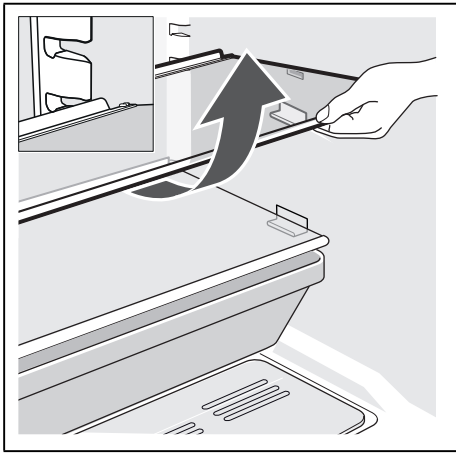
1



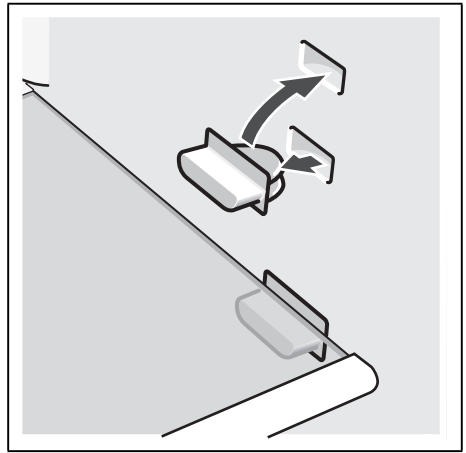
2



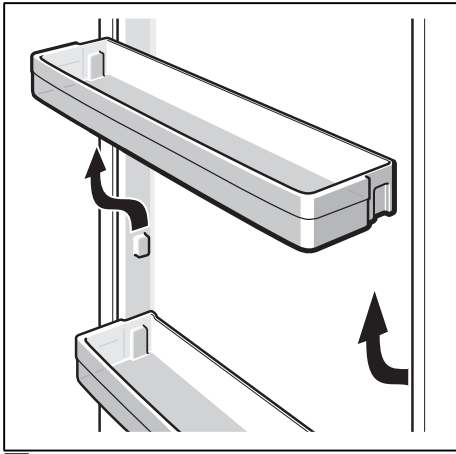
3



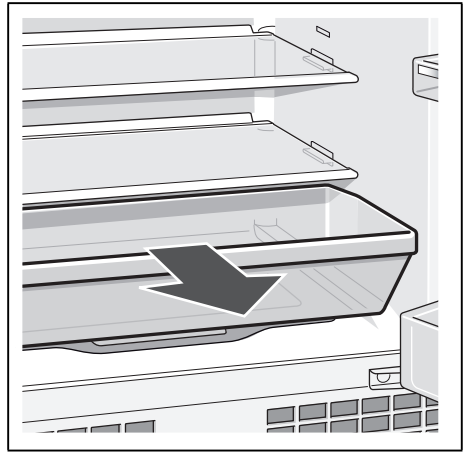
4



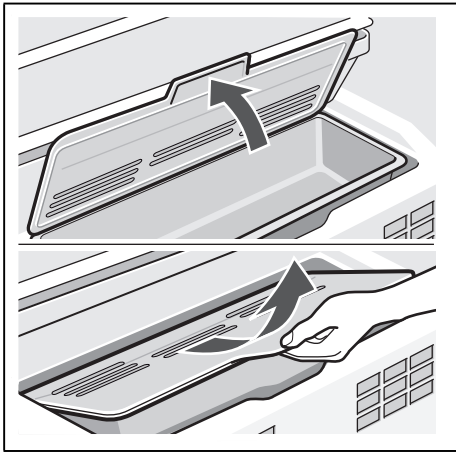
5



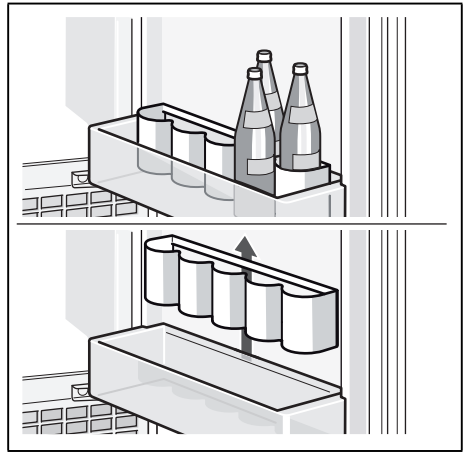
6



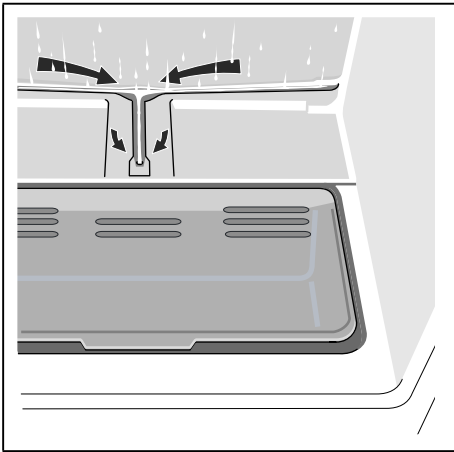
7



8



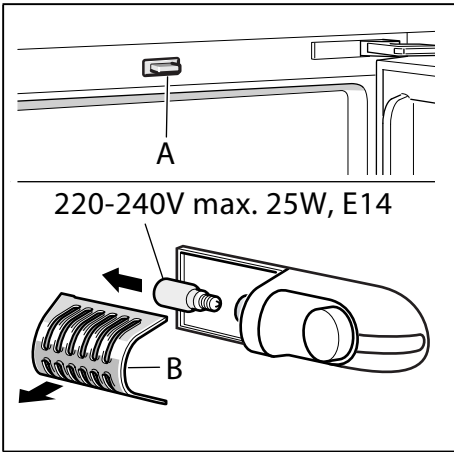
9



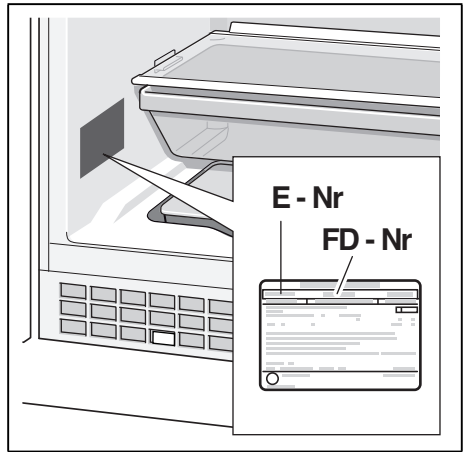
10



11



12



13

Robert Bosch Hausgeräte GmbH

Carl-Wery-Straße 34

81739 München, GERMANY

www.bosch-home.com



9000944994 (9507)

ru