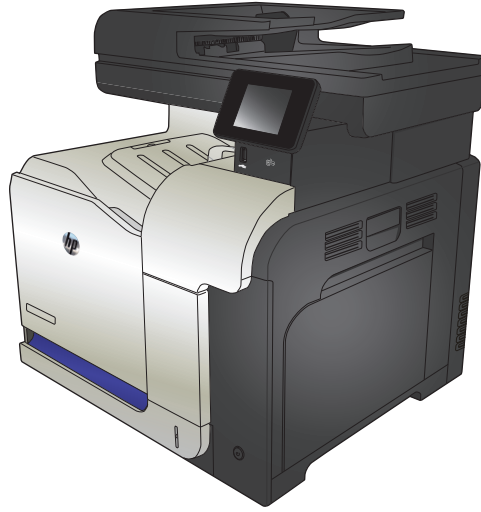




# LASERJET PRO 500 COLOR MFP

## Руководство пользователя



M570





# Цветной МФП HP LaserJet Pro 500 M570

Руководство пользователя

## **Авторские права и лицензия**

© Copyright 2015 HP Development Company, L.P.

Копирование, адаптация или перевод без предварительного письменного разрешения запрещены, за исключением случаев, разрешенных законом об авторских правах.

Информация, содержащаяся в этом документе, может быть изменена без предварительного уведомления.

Гарантии на изделия и услуги HP устанавливаются в специальных гарантийных положениях, прилагаемых к таким изделиям и услугам. Ничто из сказанного в настоящем документе не должно истолковываться как дополнительная гарантия. HP не несет ответственности за технические или редакторские ошибки или упущения, содержащиеся в настоящем документе.

Edition 1, 11/2015

## **Информация о товарных знаках**

Adobe®, Acrobat® и PostScript® являются зарегистрированными товарными знаками Adobe Systems Incorporated.

Название Apple и логотип Apple являются товарными знаками компании Apple Computer, Inc., зарегистрированными в США и других странах/регионах. iPod являются товарным знаком компании Apple Computer, Inc. Устройства iPod предназначены только для легального копирования с разрешения правообладателя. Не воруйте музыку!

Bluetooth является товарным знаком, который принадлежит соответствующим владельцам и используется HP Company по лицензии.

Microsoft®, Windows®, Windows XP® и Windows Vista® являются зарегистрированными в США товарными знаками Microsoft Corporation.

PANTONE® является собственностью Pantone, Inc.

UNIX® является зарегистрированным товарным знаком Open Group.

---

# Содержание

<b>1 Знакомство с устройством .....</b>	<b>1</b>
Сравнение продуктов .....	2
Изображения устройства .....	4
Вид спереди .....	4
Вид изделия сзади .....	5
Интерфейсные порты .....	6
Серийный номер и расположение номера модели .....	6
Панель управления .....	8
Панель управления .....	8
Главный экран панели управления .....	9
Справочная система панели управления .....	10
Печать отчетов устройства .....	11
<b>2 Лотки для бумаги .....</b>	<b>13</b>
Поддерживаемые форматы бумаги .....	14
Поддерживаемые типы бумаги .....	16
Лоток 1 .....	18
Емкость лотка и ориентация бумаги .....	18
Загрузка в лоток 1 .....	20
Печать на конвертах .....	22
Лоток 2 .....	23
Емкость лотка и ориентация бумаги .....	23
Загрузка в лоток 2 .....	24
Дополнительный лоток 3 .....	26
Емкость лотка и ориентация бумаги .....	26
Загрузка лотка 3 .....	27
Загрузка бумаги и печать на этикетках .....	29
Введение .....	29
Ручная подача этикеток .....	29

<b>3 Управление расходными материалами и дополнительными принадлежностями .....</b>	<b>31</b>
Заказ комплектующих, дополнительных принадлежностей и расходных материалов .....	32
Политика фирмы HP относительно расходных материалов других производителей .....	33
Веб-сайт HP по вопросам защиты от подделок .....	34
Использование картриджей с заканчивающимся ресурсом .....	35
Включение и отключение параметров "при очень низком уровне" .....	36
Детали для самостоятельного ремонта .....	37
Дополнительные принадлежности .....	38
Картриджи с тонером .....	39
Вид картриджа с тонером .....	39
Сведения о картридже с тонером .....	39
Утилизация картриджей с тонером .....	40
Хранение картриджа с тонером .....	40
Политика HP в отношении картриджей с тонером других производителей .....	40
Замена картриджей с тонером .....	40
Модуль сбора тонера .....	43
Замена модуля сбора тонера .....	43
<b>4 Печать .....</b>	<b>47</b>
Поддерживаемые драйверы печати (Windows) .....	48
Универсальный драйвер печати HP .....	48
Режимы установки универсального драйвера печати .....	49
Изменение настроек задания печати (Windows) .....	50
Приоритет при изменении параметров заданий печати .....	50
Изменение параметров всех заданий печати до закрытия программного обеспечения .....	50
Изменение параметров по умолчанию для всех заданий печати .....	50
Изменение параметров конфигурации продукта .....	51
Изменение настроек задания печати (Mac OS X) .....	52
Приоритет при изменении параметров заданий печати .....	52
Изменение параметров всех заданий печати до закрытия программного обеспечения .....	52
Изменение параметров всех заданий печати .....	52
Изменение параметров конфигурации продукта .....	53
Задания печати (Windows) .....	54
Использование ярлыка печати (Windows) .....	54
Создание ярлыка печати (Windows) .....	55
Автоматическая печать на обеих сторонах (Windows) .....	58
Двусторонняя печать в ручном режиме (Windows) .....	59
Печатать несколько страниц на листе (Windows) .....	61
Выбор ориентации страницы (Windows) .....	63
Выбор типа бумаги (Windows) .....	64
Печать первой и последней страниц на бумаге другого типа (Windows) .....	67

Масштабирование документа под формат страницы (Windows) .....	70
Создание буклета (Windows) .....	71
Задания печати (Mac OS X) .....	74
Использование предварительных установок печати (Mac OS X) .....	74
Создание предварительных установок печати (Mac OS X) .....	74
Автоматическая двусторонняя печать (Mac OS X) .....	74
Двусторонняя печать в ручном режиме (Mac OS X) .....	75
Печатать несколько страниц на листе (Mac OS X) .....	75
Выбор ориентации страницы (Mac OS X) .....	75
Выбор типа бумаги (Mac OS X) .....	76
Печать обложки с помощью (Mac OS X) .....	76
Масштабирование документа под формат страницы (Mac OS X) .....	76
Создание буклета (Mac OS X) .....	76
Дополнительные задания печати (Windows) .....	78
Отмена задания печати (Windows) .....	78
Выбор формата бумаги (Windows) .....	78
Выбор произвольного формата бумаги (Windows) .....	79
Печать водяных знаков (Windows) .....	79
Дополнительные задания печати (Mac OS X) .....	80
Отмена задания печати (Mac OS X) .....	80
Выбор формата бумаги (Mac OS X) .....	80
Выбор произвольного формата бумаги (Mac OS X) .....	80
Печать водяных знаков (Mac OS X) .....	81
Печать архивного качества .....	82
Цветная печать .....	83
Использование технологии HP EasyColor .....	83
Изменение параметров цвета (Windows) .....	83
Изменение цветовых тем для задания печати (Windows) .....	84
Изменение параметров цвета (Mac OS X) .....	85
Установка параметров цвета вручную .....	85
Согласование цветов .....	86
Использование HP ePrint .....	87
Использование AirPrint .....	88
Непосредственная печать через USB-порт: использование .....	89
<b>5 Копирование .....</b>	<b>91</b>
Установка новых параметров по умолчанию для копирования .....	92
Восстановление параметров копирования по умолчанию .....	93
Печать одной копии .....	94
Выполнение нескольких копий .....	95
Копирование многостраничного оригинала .....	96

Копирование удостоверений личности .....	97
Сортировка выполненных копий .....	98
Двустороннее копирование .....	99
Двустороннее копирование .....	99
Копирование на обеих сторонах листа бумаги вручную .....	100
Уменьшение или увеличение размера копии .....	101
Черно-белое или цветное копирование .....	102
Оптимизация качества копий .....	103
Регулировка яркости копий .....	104
Настройка копируемого изображения .....	105
Копирование в черновом режиме .....	106
Определение типа и формата бумаги для копирования на специальную бумагу .....	107
<b>6 Сканирование .....</b>	<b>109</b>
Сканирование при помощи ПО HP Scan (Windows) .....	110
Сканирование при помощи ПО HP Scan (Mac OS X) .....	111
Сканирование на USB-устройство флэш-памяти .....	112
Настройка сканирования в сетевую папку и сканирования для отправки по электронной почте .....	113
Сканирование в сетевую папку .....	114
Сканировать в эл. почту .....	115
Сканирование с использованием другого программного обеспечения .....	116
Сканирование из TWAIN-совместимой программы (Windows) .....	116
Сканирование из WIA-совместимой программы (Windows) .....	116
<b>7 Факс .....</b>	<b>117</b>
Подключите факс к телефонной линии .....	120
Настройка факса с автоответчиком .....	120
Подключение добавочного телефона к факсу .....	120
Настройка автономного факса .....	121
Настройка времени, даты и заголовка факса .....	122
Использование панели управления .....	122
Использование Мастера установки факса HP .....	122
Использование специальных символов в заголовке факса .....	122
Использование телефонной книги .....	123
Использование панели управления для создания и изменения записей в телефонной книге факса .....	123
Удаление записи из телефонной книги .....	123
Программирование и изменение номеров быстрого набора .....	124
Удаление записей быстрого набора .....	125
Программирование и изменение номеров группового набора .....	126
Удаление записей группового набора .....	127



Настройка параметров отправки факса .....	128
Использование специальных символов и функций набора номера .....	128
Установка префикса набора .....	128
Настройка определения сигнала свободной линии .....	129
Тональный или импульсный набор .....	129
Настройка автодозвона и паузы между попытками автодозвона .....	129
Настройка яркости и разрешения .....	130
Установка значения яркости (контрастности) по умолчанию .....	130
Настройка разрешения .....	130
Настройка кодов оплаты .....	131
Настройка параметров приема факса .....	133
Настройка переадресации факсов .....	133
Настройка режима ответа .....	133
Блокирование и разблокирование факсимильных номеров .....	134
Настройка количества звонков до ответа .....	134
Настройка различного вызова .....	135
Использование функции автоуменьшения для входящих факсов .....	136
Настройка параметров повторной печати факсов .....	136
Задание громкости звука при работе с факсом .....	136
Задание громкости предупреждения, громкости гудка в телефонной линии и громкости вызова .....	137
Штампование принятых факсов .....	137
Установка функции закрытого получения .....	137
Настройка факсимильного опроса .....	138
Использование факса .....	139
Поддерживаемые программы для передачи/приема факсов .....	139
Отмена факса .....	139
Отмена текущего факса .....	140
Отмена ожидающего факса .....	140
Удаление факсов из памяти .....	140
Использование факса с системами DSL, PBX или ISDN .....	140
DSL .....	141
Офисная АТС .....	141
ISDN .....	141
Использование факса в системах VoIP .....	141
При сбоях электропитания содержимое памяти факса сохраняется .....	142
Вопросы безопасности при подключении внутренних сетей к общедоступным телефонным линиям .....	142
Отправка факса с планшета сканера .....	142
Отправка факсов с устройства подачи документов .....	143
Использование записей быстрого и группового набора .....	144

Отправка факса с помощью программного обеспечения (Windows) .....	144
Отправка факсов с помощью телефона, подключенного к линии факса .....	146
Отправить факс с подтверждением .....	146
Запланированная отправка факсов .....	146
Отправка факса, включающего электронные и бумажные документы .....	148
Использование кодов доступа, кредитных или телефонных карт .....	148
Отправка международных факсов .....	148
Печать факса .....	149
Повторная печать факса .....	150
Автоматическая печать на обеих сторонах полученных факсов .....	151
Получение факсов, когда на телефонной линии слышны тональные сигналы факса .....	151
Печать сохраненного факса при включенной функции закрытого получения .....	151

## **8 Управление и обслуживание ..... 153**

Используйте утилиты HP Reconfiguration Utility для изменения способа подключения устройства (Windows) .....	154
Настройка прямой беспроводной печати HP .....	155
Использование приложений веб-служб HP .....	156
Настройка параметров IP-сети .....	157
Отказ от совместного использования принтера .....	157
Просмотр и изменение сетевых параметров .....	157
Настройка параметров TCP/IP IPv4 вручную с панели управления .....	157
Изменение сетевого имени устройства .....	157
Скорость подключения и параметры двусторонней печати .....	159
Панель инструментов устройства HP (Windows) .....	160
HP Utility для Mac OS X .....	162
Откройте утилиту HP Utility .....	162
Функции HP Utility .....	162
Использование ПО HP Web Jetadmin .....	163
Параметры экономного режима .....	164
Печать в экономичном режиме (EconoMode) .....	164
Настройка времени задержки до перехода в режим ожидания .....	164
Установка задержки автоматического выключения .....	164
Функции безопасности устройства .....	166
Блокировка устройства .....	166
Установка или изменение пароля устройства .....	166
Обновление микропрограммы .....	167
Обновление микропрограммы вручную .....	167
Настройка автоматического обновления микропрограммы устройства .....	167

<b>9 Устранение неполадок .....</b>	<b>169</b>
Контрольный список устранения неполадок .....	170
Шаг 1. Убедитесь, что устройство правильно настроено .....	170
Шаг 2. Проверьте проводное или беспроводное подключение .....	170
Шаг 3. Проверьте панель управления на наличие сообщений об ошибках .....	171
Шаг 4. Проверьте бумагу .....	171
Шаг 5. Проверьте программное обеспечение .....	171
Шаг 6. Протестируйте функции печати .....	171
Шаг 7. Протестируйте функции копирования .....	171
Шаг 8. Проверьте работу факса .....	172
Шаг 9. Проверка картриджа с тонером .....	172
Шаг 10. Попробуйте отправить задание печати с компьютера .....	172
Шаг 11. Проверка подключения устройства к сети .....	172
Восстановление заводских настроек по умолчанию .....	173
Справочная система панели управления .....	174
Неправильная подача бумаги и возникновение замятий .....	175
Устройство не захватывает бумагу .....	175
Устройство захватывает больше одного листа бумаги. ....	175
Устройство подачи заминает, перекашивает бумагу или подает несколько листов сразу. .	176
Предотвращение замятия бумаги в лотке .....	176
Устранение замятий .....	177
Места возникновения замятий бумаги .....	177
Устранение замятий в устройстве подачи документов .....	178
Устранение замятий в области выходного приемника .....	179
Устранение замятий в лотке 1 .....	180
Устранение замятий в лотке 2 .....	182
Устранение замятий в правой дверце .....	182
Устранение замятий в дополнительном лотке 3 .....	186
Устраните замятия в правой нижней дверце (лоток 3) .....	186
Улучшение качества печати .....	188
Попробуйте выполнить печать из другой программы. ....	188
Установка типа бумаги для задания печати .....	188
Проверка параметра типа бумаги (Windows) .....	188
Проверка параметра типа бумаги (Mac OS X) .....	189
Проверка статуса картриджа с тонером .....	189
Калибровка устройства для выравнивания цвета .....	189
Печать страницы очистки .....	189
Дополнительное устранение проблем с качеством печати .....	190
Печать страницы качества печати .....	190
Интерпретация страницы качества печати .....	190
Проверка повреждения картриджа с тонером .....	191

Проверка бумаги и среды печати .....	191
Используйте бумагу, которая соответствует требованиям HP .....	191
Проверка параметров окружающей среды .....	192
Проверка параметров режима EconoMode .....	192
Регулировка настроек цвета (Windows) .....	193
Попробуйте другой драйвер печати .....	194
Повышение качества копий .....	196
Проверьте нет ли загрязнения на стекле сканера .....	196
Проверка параметров бумаги .....	197
Проверьте настройки изменения изображения. ....	197
Оптимизация качества текста или изображений .....	198
Копирование от края до края .....	198
Очистите ролики подачи и разделительную пластину устройства подачи документов. ....	199
Улучшение качества сканирования .....	201
Проверьте нет ли загрязнения на стекле сканера .....	201
Очистите ролики подачи и разделительную пластину устройства подачи документов. ....	202
Повышение качества факса .....	204
Проверьте нет ли загрязнения на стекле сканера .....	204
Проверка параметров разрешения при отправке факса .....	205
Проверка параметров режима исправления ошибок .....	205
Отправка задания на другой факсимильный аппарат .....	206
Очистите ролики подачи и разделительную пластину устройства подачи документов. ....	206
Проверка параметра масштабирования под формат страницы .....	207
Проверка факсимильного аппарата отправителя .....	207
Устройство не печатает или печать выполняется слишком медленно .....	208
Устройство не печатает .....	208
Устройство медленно печатает .....	208
Устранение неполадок с непосредственной печатью через USB-порт .....	210
Меню "USB-привод" не открывается при использовании USB-накопителя .....	210
Не удается распечатать файл с USB-устройства флэш-памяти .....	210
Файл, который следует печатать, не указан в меню "USB-привод" .....	211
Устранение проблем с факсом .....	212
Контрольный список по неполадкам факса .....	212
Выполнение диагностического теста факса .....	213
Отчет о трассировке факса .....	214
Печать отчета ошибок факса .....	214
Печать всех отчетов факса .....	214
Печать отдельных отчетов факса .....	214
Настройка отчета об ошибках факса .....	215
Настройка режима исправления ошибок .....	215
Изменение скорости факса .....	215

Решение проблем, возникающих при отправке факсов .....	216
На панели управления отображается сообщение об ошибке .....	216
Появляется сообщение Сбой связи .....	216
Нет сигнала в линии .....	217
Появляется сообщение Факс занят. ....	217
Появляется сообщение Факс не отвечает. ....	218
Замятие бумаги в устройстве АПД .....	218
Появляется сообщение Хран. факсов заполн. ....	219
Ошибка сканера .....	219
На панели управления появляется сообщение Готов, и устройство не отсылает факс. ....	219
На панели управления отображается сообщение «Сохранение страницы 1», и больше ничего не происходит .....	219
Факсы могут быть получены, но не отправляются .....	220
Устройство защищено паролем .....	220
Функции факса не работают из панели управления .....	220
Не работает быстрый набор .....	220
Не работают номера группового набора .....	221
При попытке отправить факс от телефонной компании приходит записанное сообщение об ошибке .....	221
Не удается отправить факс при подключенном к телефону устройстве .....	222
Решение проблем, возникающих при получении факсов .....	222
Факс не отвечает .....	222
Факс оснащен выделенной телефонной линией .....	222
Автоответчик подключен к устройству .....	222
Для настройки Режим ответа установлено значение Вручную. ....	223
Голосовая почта доступна на линии факса .....	223
Устройство подключено к DSL-службе .....	224
Устройство использует службы FoIP или VoIP .....	224
На панели управления отображается сообщение об ошибке. ....	224
Появится сообщение Факс не обнар. ....	224
Появляется сообщение Сбой связи .....	225
Появляется сообщение Хран. факсов заполн. ....	225
Появляется сообщение Факс занят. ....	226
Получен факс, однако устройство не распечатывает его .....	226
Функция Закр. получение включена .....	226
Отправитель услышит сигнал "занято". ....	226
Телефон подключен к устройству .....	226
На телефонной линии используется сплиттер .....	227
Нет сигнала в линии .....	227
Невозможно отправить или получить факс по линии PBX .....	227

Устранение неполадок общего характера в работе факса .....	227
Факсы передаются медленно .....	227
Низкое качество факсов .....	228
Факс обрывается или печатается на двух страницах .....	228
Устранение неполадок USB-подключения .....	230
Решение проблем проводной сети .....	231
Некачественное подключение на физическом уровне .....	231
В компьютере используется неверный IP-адрес устройства .....	231
Компьютер не может связаться с устройством .....	231
В устройстве используется неверное подключение и неправильные параметры двусторонней печати .....	232
Новое программное обеспечение может вызывать неполадки с совместимостью. ....	232
Неправильные настройки компьютера или рабочей станции .....	232
Устройство отключено или настройки сети неверны .....	232
Решение проблем беспроводной сети .....	233
Контрольный список для проверки беспроводного соединения .....	233
Устройство перестает печатать после завершения настройки беспроводного соединения .....	234
Устройство не печатает, а на компьютере установлен межсетевой экран стороннего разработчика .....	234
Беспроводное соединение не работает после перемещения беспроводного маршрутизатора или устройства .....	234
Невозможно подсоединить дополнительные компьютеры к устройству с функциями беспроводной связи .....	235
Устройство с беспроводным соединением теряет связь при подсоединении к виртуальной частной сети (VPN) .....	235
Сеть не представлена в списке беспроводных сетей .....	235
Беспроводная сеть не функционирует .....	235
Выполнение диагностического теста беспроводной сети .....	236
Уменьшение помех в беспроводной сети .....	236
Устранение неполадок программного обеспечения устройства в ОС Windows .....	237
В папке принтеров отсутствует драйвер печати для данного устройства .....	237
Во время установки ПО появилось сообщение об ошибке .....	237
Устройство находится в режиме готовности, но печать не выполняется .....	237
Устранение неполадок программного обеспечения устройства в ОС Mac OS X .....	239
Драйвер печати не появляется в списке "Принтеры и факсы" или "Печать и сканирование" .....	239
Название устройства не отображается в списке "Принтеры и факсы" или "Печать и сканирование" .....	239
Драйвер печати не выполняет автоматическую настройку выбранного устройства в списке "Принтеры и факсы" или "Печать и сканирование" .....	239
Задание печати не было отправлено на нужное устройство .....	240

При подключении с помощью USB-кабеля устройство не появляется в списке "Принтеры и факсы" или "Печать и сканирование" после выбора драйвера .....	240
При USB-соединении используется универсальный драйвер печати .....	240
Удаление программного обеспечения (Windows) .....	241
Удаление программного обеспечения (Mac OS X) .....	242
Решение проблем при сканировании для отправки по электронной почте .....	243
Не удалось подключиться к серверу эл. почты .....	243
Не удалось отправить сообщение эл. почты .....	243
Не удалось выполнить сканирование .....	243
Решение проблем при сканировании в сетевую папку .....	244
Ошибка сканирования .....	244
<b>Указатель .....</b>	<b>245</b>





---

# 1 Знакомство с устройством

- [Сравнение продуктов](#)
- [Изображения устройства](#)
- [Панель управления](#)
- [Печать отчетов устройства](#)

## Сравнение продуктов

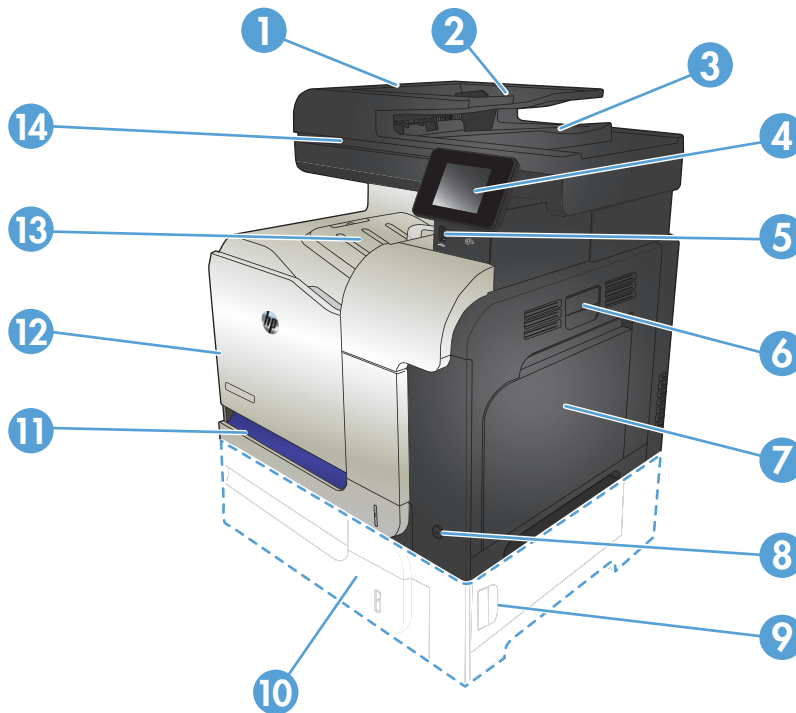
		M570dn	M570dw
		CZ271A	CZ272A
<b>Работа с бумагой</b>	Лоток 1 (емкость 100 листов)	✓	✓
	Лоток 2 (емкость 250 листов)	✓	✓
	Дополнительный лоток 3 (емкость 500 листов)	✓	✓
	Стандартный выходной лоток (емкость 250 листов)	✓	✓
	Автоматическая двусторонняя печать	✓	✓
<b>Поддерживаемые ОС</b>	Windows XP, 32-разрядная версия	✓	✓
	Windows Vista (32- и 64-разрядные версии)	✓	✓
	Windows 7 (32- и 64-разрядные версии)	✓	✓
	Windows 2003 Server (32-разрядные версии, Service Pack 3), драйверы только для принтера и сканера	✓	✓
	Windows 2008 Server, драйверы только для принтера и сканера	✓	✓
	Windows 2008 Server R2, драйверы только для принтера и сканера		
Mac OS X версии 10.6 и выше	✓	✓	
<b>Возможности подключения</b>	Высокоскоростное подключение USB 2.0	✓	✓
	10/100 Ethernet LAN	✓	✓
	Подключение к беспроводной сети		✓
<b>Память</b>	ОЗУ 256 МБ	✓	✓
<b>Дисплей панели управления</b>	Сенсорный графический дисплей	✓	✓
<b>Печать</b>	Скорость печати: до 30 стр/мин на бумаге формата А4 и 31 стр/мин на бумаге формата Letter.	✓	✓
	Непосредственная печать через USB-порт (без компьютера)	✓	✓
<b>Копирование</b>	Скорость копирования до 20 страниц в минуту	✓	✓

	<b>M570dn</b>	<b>M570dw</b>
	<b>CZ271A</b>	<b>CZ272A</b>
	✓	✓
Копирование с разрешением 300 точек на дюйм (dpi)	✓	✓
Устройство подачи документов вмещает 50 страниц и поддерживает форматы страниц длиной от 127 до 356 мм (5 - 14") и шириной от 127 до 216 мм (5 - 8,5")	✓	✓
Планшетный сканер поддерживает форматы страниц длиной до 297 мм (11,7") и шириной до 215 мм (8,5")	✓	✓
Автоматическое двустороннее копирование	✓	✓
<b>Сканирование</b>		
Сканирование черно-белых документов с разрешением до 1200 dpi со стекла планшета	✓	✓
Сканирование цветных документов с разрешением до 300 dpi через устройство подачи документов и с разрешением до 600 dpi через планшетное стекло		
Автоматическое двустороннее сканирование	✓	✓
Отправка файлов сканирования на эл. почту (программное обеспечение не требуется)	✓	✓
Отправка файлов сканирования в сетевую папку (программное обеспечение не требуется)	✓	✓
Непосредственное сканирование на USB-порт (без компьютера)	✓	✓
<b>Факс</b>		
V.34 с двумя портами факса RJ-11	✓	✓

## Изображения устройства

- [Вид спереди](#)
- [Вид изделия сзади](#)
- [Интерфейсные порты](#)
- [Серийный номер и расположение номера модели](#)

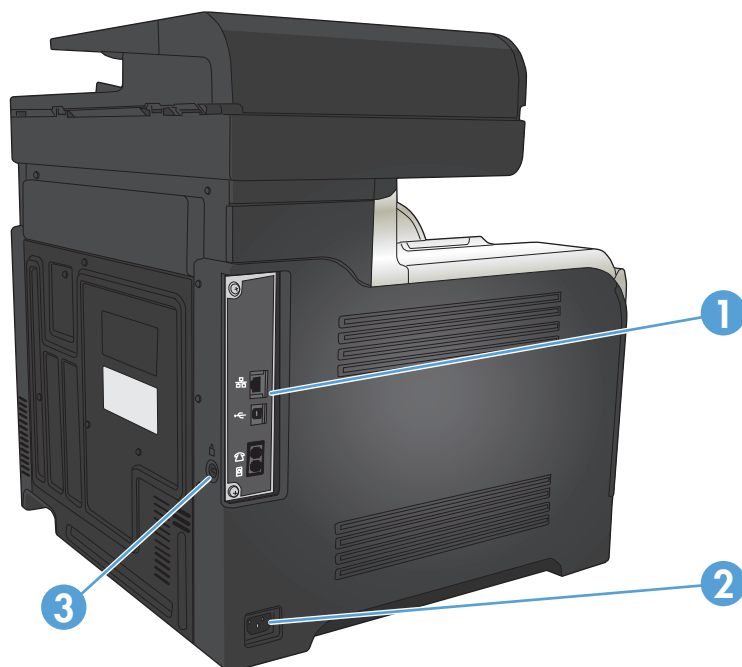
### Вид спереди



1	Защелка крышки устройства подачи документов (доступ для устранения замятий)
2	Подающий лоток податчика документов
3	Выходной приемник устройства АПД
4	Панель управления с цветным сенсорным дисплеем (наклоняется для удобства обзора)
5	Walk-up USB-порт (для печати и сканирования без компьютера)
6	Ручка правой дверцы (позволяет открыть для устранения замятий)
7	Лоток 1
8	Выключатель
9	Дверца для устранения замятий в дополнительном лотке 3
10	Дополнительный лоток 3
11	Лоток 2
12	Передняя дверца (доступ к картриджам и модулю сбора тонера)

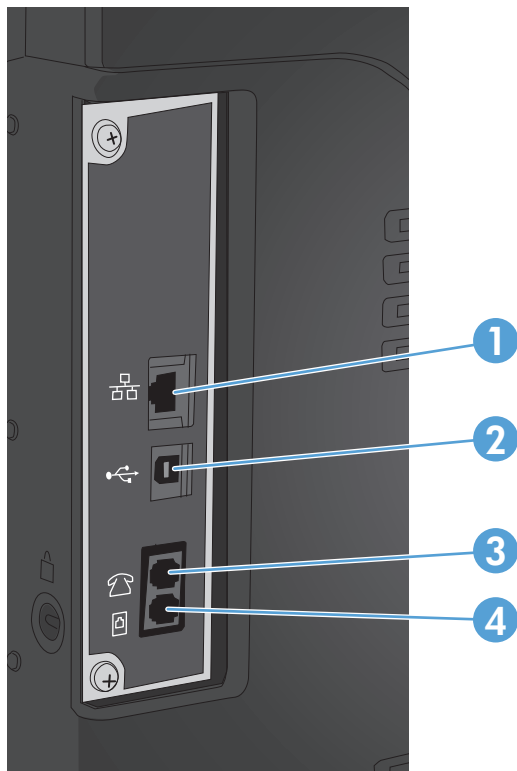
13	Выходной лоток
14	Рукоятка сканера (для подъема крышки сканера)

## Вид изделия сзади



1	Форматтер (содержит интерфейсные порты)
2	Разъем шнура питания
3	Разъем замка блокировки кабельного типа

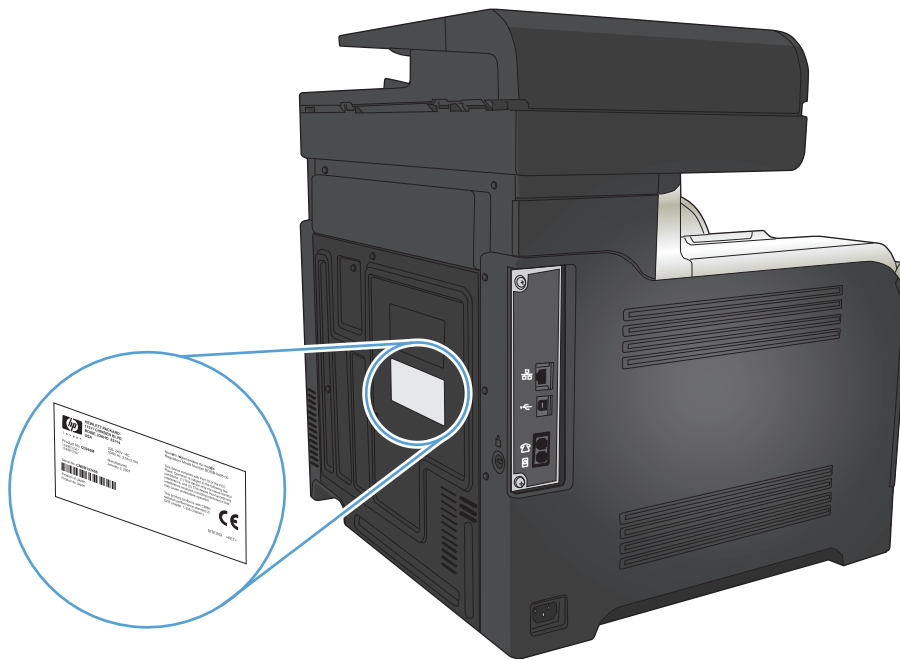
## Интерфейсные порты



1	Разъем подключения к локальной сети (LAN) Ethernet (RJ-45)
2	Порт печати Hi-Speed USB 2.0
3	Выходной телефонный разъем для подключения дополнительного телефона, автоответчика или других устройств
4	Входной разъем для факса для подключения факса к устройству

## Серийный номер и расположение номера модели

Номер модели и серийный номер указаны на идентификационной наклейке, расположенной на задней панели устройства. Они также указаны на внутренней стороне передней дверцы. Серийный номер содержит сведения о стране/регионе производства, версии, производственном коде и производственном номере изделия.

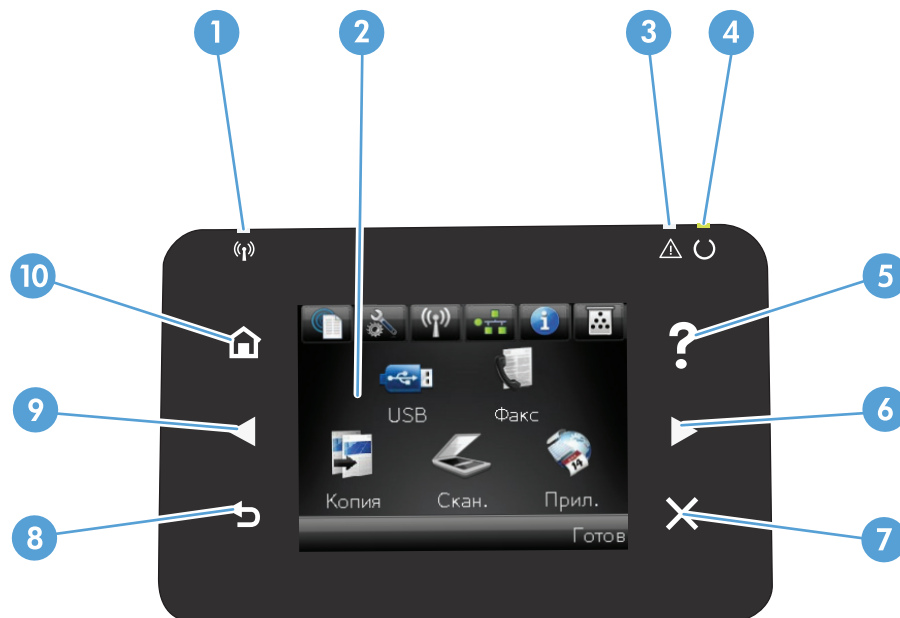


<b>Название модели</b>	<b>Номер модели</b>
M570dn	CZ271A
M570dw	CZ272A

## Панель управления

- [Панель управления](#)
- [Главный экран панели управления](#)
- [Справочная система панели управления](#)

## Панель управления



1	Индикатор беспроводного соединения (только для беспроводных моделей)	Показывает, включена ли беспроводная сеть. Индикатор мигает во время подключения устройства к беспроводной сети.
2	Сенсорный экран	Доступ к функциям устройства и отображает его текущее состояние
3	Индикатор "Внимание"	Указывает на наличие проблемы
4	Индикатор "Готов"	Показывает, что устройство готово
5	Кнопка и индикатор "Справка"	Доступ к справочной системе панели управления
6	Правая кнопка и индикатор со стрелкой	Перемещение курсора вправо или перемещение изображения экрана на следующий экран <b>ПРИМЕЧАНИЕ.</b> Данная кнопка загорается, только если текущий экран может использовать эту функцию.
7	Кнопка и индикатор отмены	Сброс настроек, отмена текущего задания или выход из текущего экрана <b>ПРИМЕЧАНИЕ.</b> Данная кнопка загорается, только если текущий экран может использовать эту функцию.
8	Клавиша и индикатор "Назад"	Возврат на предыдущий экран <b>ПРИМЕЧАНИЕ.</b> Данная кнопка загорается, только если текущий экран может использовать эту функцию.

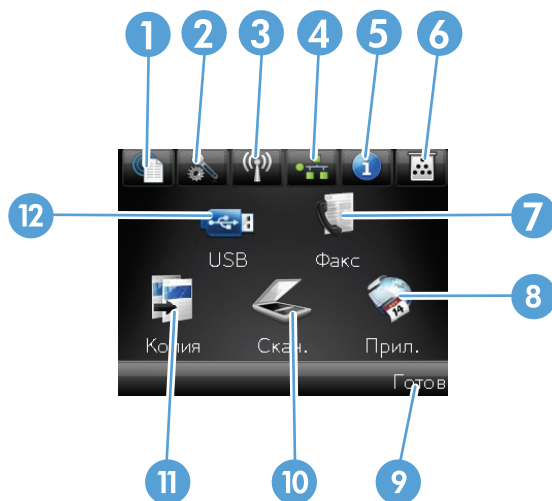


9	Левая кнопка и индикатор со стрелкой	Перемещение курсора влево  <b>ПРИМЕЧАНИЕ.</b> Данная кнопка загорается, только если текущий экран может использовать эту функцию.
10	Кнопка и индикатор главного экрана	Переход на главный экран

## Главный экран панели управления

Главный экран дисплея обеспечивает доступ к функциям устройства и отображает его текущее состояние.


**ПРИМЕЧАНИЕ.** В зависимости от конфигурации продукта отображаемые на главном экране функции могут изменяться. Для некоторых языков структура панели может быть другой.



1	Кнопка Веб-службы	Быстрый доступ к функциям веб-служб HP, включая HP ePrint  HP ePrint представляет собой средство печати документов путем их отправки по адресу электронной почты устройства с любого устройства, поддерживающего работу с электронной почтой.
2	Кнопка Настройка	Доступ к основным меню
3	Кнопка Беспроводное соединение  (только для беспроводных моделей)	Доступ к беспроводному меню и информация о состоянии беспроводной сети  <b>ПРИМЕЧАНИЕ.</b> При подсоединении к беспроводной сети вместо данного значка появляется ряд столбцов, отображающих силу сигнала.  <b>ПРИМЕЧАНИЕ.</b> При подключении устройства к сети эта кнопка не отображается.
4	Кнопка Сеть	Доступ к сетевым настройкам и данным. Из экрана сетевых настроек можно распечатать страницу <a href="#">Статистика сети</a> .  <b>ПРИМЕЧАНИЕ.</b> Данная кнопка отображается только в том случае, если устройство подключено к сети.
5	Кнопка Информация	Просмотр информации о состоянии устройства. Из экрана состояния можно распечатать страницу <a href="#">Отчет о конфигурации</a> .
6	Кнопка Расходные материалы	Информация о состоянии расходных материалов. Из экрана состояния расходных материалов можно распечатать страницу <a href="#">Сост. расх. мат.</a>

7	Кнопка <a href="#">Работа с факсом</a> .	Переход к функции <a href="#">Работа с факсом</a>
8	Кнопка <a href="#">Приложения</a> .	Переход в меню <a href="#">Приложения</a> для печати напрямую из веб-приложений, загруженных с веб-сайта HP ePrintCenter ( <a href="http://www.hpprintcenter.com">www.hpprintcenter.com</a> )
9	Состояние продукта	Указывает на готовность устройства или на обработку задания
10 конвертов.	Кнопка <a href="#">Сканирование</a> .	Переход к функции сканирования
11	Кнопка <a href="#">Копировать</a> .	Переход к функции копирования
12	Кнопка <a href="#">USB</a> .	Доступ к функции USB-порта (печать и сканирование без компьютера)


## Справочная система панели управления

В устройстве предусмотрена встроенная справочная система, поясняющая способы работы с каждым экраном. Чтобы открыть справочную систему, нажмите кнопку Справка  в верхнем правом углу экрана.

В некоторых экранах нажатием кнопки "Справка" открывается глобальное меню, в котором можно пользоваться функцией поиска конкретных тем. Поиск по структуре меню осуществляется путем нажатия кнопок в меню.


Некоторые разделы справки содержат анимацию, в которой показывается способ выполнения некоторых операций, таких как устранение замятий.

Для экранов с настройками отдельных заданий справочная система открывает раздел с пояснениями для данного экрана.

Если устройство уведомляет об ошибке или предупреждает о возможной проблеме, нажмите кнопку Справка , чтобы открыть сообщение с описанием проблемы. В таком сообщении также содержатся инструкции по разрешению данной проблемы.

## Печать отчетов устройства

Из меню **Отчеты** можно распечатать несколько информационных страниц об устройстве.

1. На главном экране панели управления устройства нажмите кнопку **Настройка** .
2. Нажмите кнопку **Отчеты**.
3. Нажмите на название отчета, который требуется напечатать.

Пункт меню	Описание
<a href="#">Демонстрационная страница</a>	Печать страницы, по которой можно определить качество печати
<a href="#">Структура меню</a>	Печать карты меню контрольной панели. В карте меню перечисляются все активные параметры для каждого меню.
<a href="#">Отчет о конфигурации</a>	Печать списка всех параметров устройства. Если продукт подключен к сети, также предоставляется информация о сети.
<a href="#">Сост. расх. мат.</a>	Печать состояния каждого картриджа с тонером, включая следующую информацию: <ul style="list-style-type: none"><li>• Приблизительный остаточный ресурс картриджа в процентах</li><li>• Осталось чернил на страниц</li><li>• Артикул для картриджей HP с тонером</li><li>• Число распечатанных страниц.</li></ul>
<a href="#">Статистика сети</a>	Печать списка всех сетевых параметров продукта.
<a href="#">Страница расхода</a>	Печатает список страниц PCL, PCL 6 и PS, замятых и неверно поданных страниц, статистика монохромной (черно-белой) и цветной печати; отчет о количестве отпечатанных страниц.
<a href="#">Список шрифтов PCL</a>	Печать списка всех установленных шрифтов PCL.
<a href="#">Список шрифтов PS</a>	Печать списка всех установленных шрифтов PostScript (PS).
<a href="#">Список шрифтов PCL6</a>	Печать списка всех установленных шрифтов PCL6.
<a href="#">Журнал цв. печ.</a>	Печать отчета с именем пользователя, именем приложения и сведениями о расходе ресурса цветных картриджей для отдельных заданий.
<a href="#">Страница обслуж.</a>	Печать отчета об обслуживании.
<a href="#">Страница диагностики</a>	Печать страниц калибровки и диагностики
<a href="#">Страница проверки качества печати</a>	Печать страницы, которая используется для разрешения проблем с качеством печати



---

## 2 Лотки для бумаги

- [Поддерживаемые форматы бумаги](#)
- [Поддерживаемые типы бумаги](#)
- [Лоток 1](#)
- [Лоток 2](#)
- [Дополнительный лоток 3](#)
- [Загрузка бумаги и печать на этикетках](#)

## Поддерживаемые форматы бумаги



**ПРИМЕЧАНИЕ.** Для получения наилучших результатов выбирайте правильный тип и формат бумаги в драйвере перед печатью.

Таблица 2-1 Поддерживаемые форматы бумаги

Формат и размеры	Лоток 1	Лоток 2	Лоток 3 (дополнительный)	Автоматическая двусторонняя печать
Letter 216 x 279 мм	✓	✓	✓	✓
Legal 216 x 356 мм	✓		✓	✓
A4 210 x 297 мм	✓	✓	✓	✓
RA4 215 x 305 мм	✓		✓	✓
A5 148 x 210 мм	✓	✓	✓	✓
B5 (JIS) 182 x 257 мм	✓	✓	✓	✓
B6 (JIS) 128 x 182 мм	✓			
Executive 184 x 267 мм	✓	✓	✓	✓
Statement 140 x 216 мм	✓			
4x6 102 x 152 мм	✓			
10 x 15 см 102 x 152 мм	✓			
3x5 76 x 127 мм	✓			
5x7 127 x 178 мм	✓			
5x8 127 x 203 мм	✓			

**Таблица 2-1 Поддерживаемые форматы бумаги (продолжение)**

<b>Формат и размеры</b>	<b>Лоток 1</b>	<b>Лоток 2</b>	<b>Лоток 3 (дополнительный)</b>	<b>Автоматическая двусторонняя печать</b>
A6 105 x 148 мм	✓			
Открытки (JIS) 100 x 148 мм(3,9" x 5,8")	✓			
Двойная почтовая карточка (JIS) 200 x 148 мм	✓			
16K 184 x 260 мм	✓	✓	✓	✓
16K 195 x 270 мм	✓	✓	✓	✓
16K 197 x 273 мм	✓	✓	✓	✓
8,5" x 13" 216 x 330 мм	✓		✓	✓
Конверт № 10 105 x 241 мм	✓			
Конверт B5 176 x 250 мм	✓			
Конверт C5 162 x 229 мм	✓			
Конверт DL 110 x 220 мм	✓			
Конверт Monarch 98 x 191 мм	✓			
Нестандартный От 76 x 127 мм до 216 x 356 мм	✓			
Нестандартный От 148 x 210 мм до 216 x 297 мм		✓		
Нестандартный От 148 x 210 мм до 216 x 356 мм			✓	✓

## Поддерживаемые типы бумаги

Полный список бумаги HP, поддерживаемой данным устройством, расположен по адресу [www.hp.com/support/lj500colorMFP570](http://www.hp.com/support/lj500colorMFP570).



**ПРИМЕЧАНИЕ.** Для получения наилучших результатов выбирайте правильный тип и формат бумаги в драйвере перед печатью.

Тип бумаги	Лоток 1	Лоток 2 <sup>1</sup>	Лоток 3 (дополнительно)	Автоматическая двусторонняя печать
Обычная	✓	✓	✓	✓
Легкая 60–74 г	✓	✓	✓	✓
Средней плотности 96–110 г	✓	✓	✓	✓
Плотная 111–130 г	✓	✓	✓	✓
Сверхплотная 131–175 г	✓		✓	✓
Сверхплотная 131–163 г		✓		
Прозрачная пленка для цветной печати	✓	✓	✓	
Этикетки	✓		✓	
Фирменный бланк	✓	✓	✓	✓
Печатный бланк	✓	✓	✓	✓
Перфорированная	✓	✓	✓	✓
Цветная	✓	✓	✓	✓
Грубый	✓	✓	✓	✓
Высокосортная бумага	✓	✓	✓	✓
Переработанная	✓	✓	✓	✓
Конверт	✓			
Карточки 176–220 г	✓			
Средней плотности глянцевая 105–110 г	✓	✓		✓
Плотная глянцевая 111–130 г	✓	✓	✓	✓
Очень плотная глянцевая 131–175 г	✓	✓	✓	✓
Глянцевая карточка 176–220 г	✓	✓	✓	✓
Непрозрачный диапозитив	✓	✓	✓	✓
HP EcoSMART Lite	✓	✓	✓	✓
Грубая бумага HP	✓	✓	✓	✓
Матовая HP 105 г	✓	✓	✓	✓
Матовая HP 120 г	✓	✓	✓	✓
Матовая HP 160 г	✓	✓	✓	✓
Матовая HP 200 г	✓			



Тип бумаги	Лоток 1	Лоток 2 <sup>1</sup>	Лоток 3 (дополнительно)	Автоматическая двусторонняя печать
Мягкая глянцевая бумага HP 120 г	✓	✓	✓	✓
Глянцевая бумага HP 130 г	✓	✓	✓	✓
Глянцевая бумага HP 160 г	✓	✓	✓	✓
Глянцевая бумага HP 220 г	✓	✓	✓	✓

<sup>1</sup> Высота пачки для лотка 2: 100 листов для глянцевой бумаги и 20 мм для короткой бумаги (А5, А6, 4х6 и альбомная).

# Лоток 1

- [Емкость лотка и ориентация бумаги](#)
- [Загрузка в лоток 1](#)

## Емкость лотка и ориентация бумаги

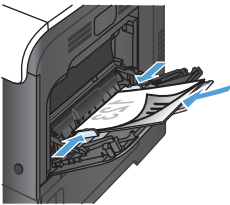
Чтобы избежать замятий, не переполняйте лотки. Верх стопки должен располагаться ниже индикатора заполнения лотка. Для короткой/узкой и плотной/глянцевой бумаги: загружайте бумагу до уровня, более чем в два раза ниже индикатора заполнения лотка.

Таблица 2-2 Емкость лотка 1

Тип бумаги	Технические характеристики	Количество
Бумага	Диапазон:	Максимальная высота пачки: 10 мм
	60 г/м <sup>2</sup> и 220 г/м <sup>2</sup>	Высота, эквивалентная 100 листам 75 г/м <sup>2</sup>
Конверты	От менее чем 60 г/м <sup>2</sup> до 90 г/м <sup>2</sup>	До 10 конвертов
Наклейки	Максимум: толщина 0,102 мм	Максимальная высота пачки: 10 мм
Прозрачные пленки	Минимум: толщина 0,102 мм	Максимальная высота пачки: 10 мм
		До 50 листов
Глянцевая бумага	Диапазон:	Максимальная высота пачки: 10 мм
	От 105 г/м <sup>2</sup> до 220 г/м <sup>2</sup>	До 50 листов

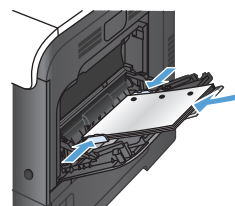
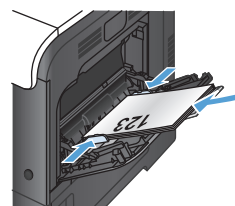
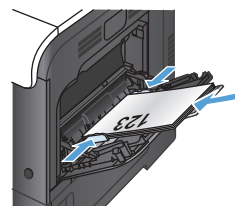
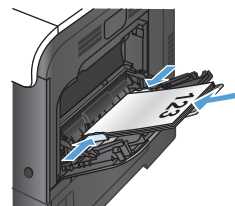
Таблица 2-3 Ориентация бумаги в лотке 1

Тип бумаги	Ориентация изображения	Режим двусторонней печати	Как загрузить бумагу
Печатные или фирменные бланки	Книжная	1-сторонняя печать	Лицевой стороной вниз
			Верхним краем по направлению к принтеру



**Таблица 2-3 Ориентация бумаги в лотке 1 (продолжение)**

Тип бумаги	Ориентация изображения	Режим двусторонней печати	Как загрузить бумагу
		2-сторонняя печать	Лицевой стороной вверх Нижним краем по направлению к принтеру
	Альбомная	1-сторонняя печать	Лицевой стороной вверх Верхним краем по направлению к фронтальной стороне устройства
		2-сторонняя печать	Лицевой стороной вверх Верхним краем по направлению к фронтальной стороне устройства
Перфорированная	Книжная или альбомная	Односторонняя/ двусторонняя печать	Отверстиями к тыльной стороне устройства

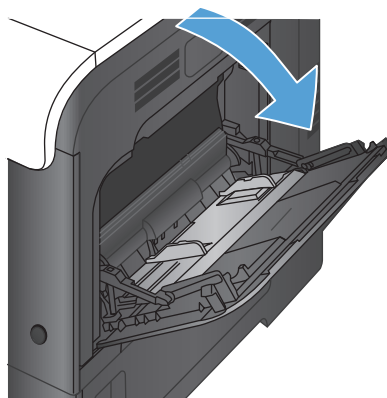


**Таблица 2-3 Ориентация бумаги в лотке 1 (продолжение)**

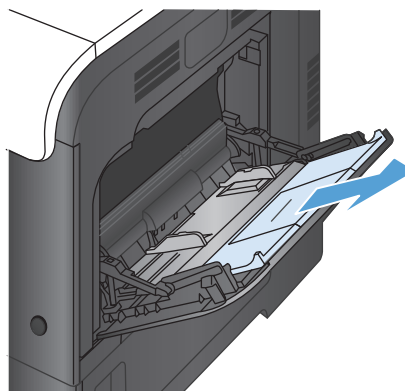
Тип бумаги	Ориентация изображения	Режим двусторонней печати	Как загрузить бумагу
Конверты	Длинной стороной конверта к устройству	1-сторонняя печать	Лицевой стороной вниз Верхним краем по направлению к принтеру
	Короткой стороной конверта к устройству	1-сторонняя печать	Лицевой стороной вниз Верхним краем по направлению к тыльной стороне устройства

## Загрузка в лоток 1

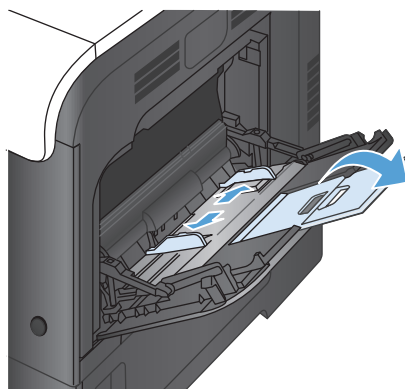
1. Откройте лоток 1.



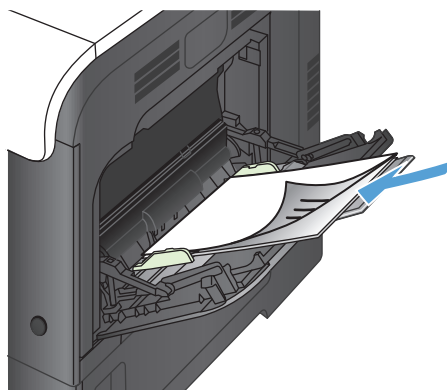
2. Вытяните надставку лотка.



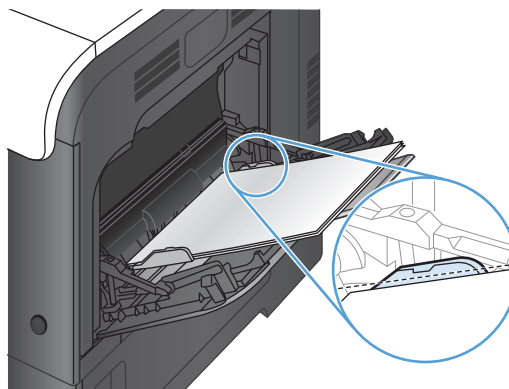
3. Выдвиньте удлинитель лотка для поддержки бумаги и откройте боковые направляющие.



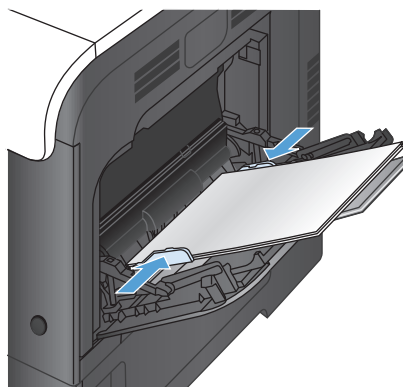
4. Загрузите бумагу лицевой стороной вниз, коротким краем к устройству.



5. Убедитесь в том, что стопка бумаги не выходит по высоте за выступы на направляющих и находится не выше ограничительной линии.



6. Установите боковые направляющие так, чтобы они слегка касались бумаги, но не сгибали ее.



## Печать на конвертах

Если в приложении формат конверта не задается автоматически, укажите для ориентации страницы параметр **Альбомная** в приложении или драйвере печати. Соблюдайте следующие требования, чтобы установить поля для обратного адреса и адреса получателя на конвертах типов Commercial #10 или DL.

Тип адреса	Левое поле	Верхнее поле
Обратный адрес	15 мм	15 мм
Назначение	102 мм	51 мм

Для конвертов других форматов настройте параметры полей соответствующим образом.

## Лоток 2

- [Емкость лотка и ориентация бумаги](#)
- [Загрузка в лоток 2](#)

### Емкость лотка и ориентация бумаги

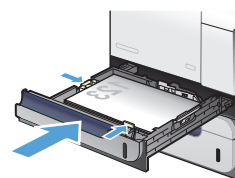
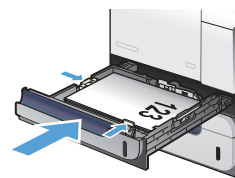
Чтобы избежать замятий, не переполняйте лотки. Верх стопки должен располагаться ниже индикатора заполнения лотка. Для короткой/узкой и плотной/глянцевой бумаги: загружайте бумагу до уровня, более чем в два раза ниже индикатора заполнения лотка.

Таблица 2-4 Емкость лотка 2

Тип бумаги	Технические характеристики	Количество
Бумага	Диапазон: 60 г/м <sup>2</sup> и 220 г/м <sup>2</sup>	Высота, эквивалентная 250 листам 75 г/м <sup>2</sup>  Максимальная высота пачки: 25 мм  Для форматов бумаги А5, А6 и 4х6 и для бумаги, которая печатается в альбомной ориентации: максимальная высота пачки составляет 15 мм,
Прозрачная пленка	Минимум: толщина 0,102 мм	Максимальная высота пачки: 25 мм
Глянцевая бумага	Диапазон: От 105 г/м <sup>2</sup> до 220 г/м <sup>2</sup>	100 листов

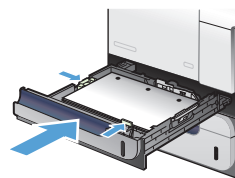
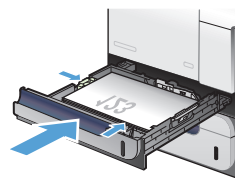
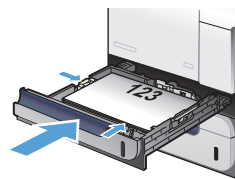
Таблица 2-5 Ориентация бумаги в лотке 2

Тип бумаги	Ориентация изображения	Режим двусторонней печати	Как загрузить бумагу
Бланковая бумага или фирменные бланки	Книжная	1-сторонняя печать	Лицевой стороной вверх  Верхним краем с правой стороны лотка
		2-сторонняя печать	Лицевой стороной вниз  Верхним краем с левой стороны лотка



**Таблица 2-5 Ориентация бумаги в лотке 2 (продолжение)**

Тип бумаги	Ориентация изображения	Режим двусторонней печати	Как загрузить бумагу
	Альбомная	1-сторонняя печать	Лицевой стороной вверх Верхним краем по направлению к тыльной стороне устройства
		2-сторонняя печать	Лицевой стороной вниз Верхним краем по направлению к фронтальной стороне устройства
Перфорированная	Книжная или альбомная	Односторонняя/ двусторонняя печать	Отверстиями к тыльной стороне устройству



## Загрузка в лоток 2

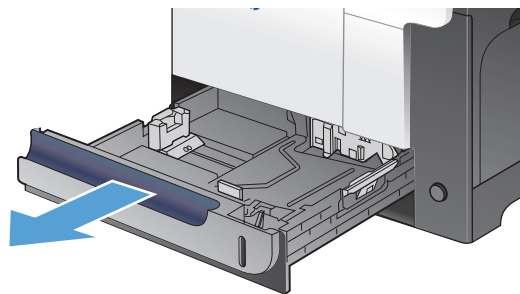
Этот лоток вмещает до 250 листов бумаги плотность 75 г/м<sup>2</sup>. Если плотность бумаги превышает это значение, данное количество листов может не поместиться в лотке. Не следует переполнять лоток.

**⚠ ПРЕДУПРЕЖДЕНИЕ.** Не печатайте на конвертах, этикетках, открытках или материалах неподдерживаемого формата из лотка 2. Печать на таких типах бумаги выполняется только при подаче из лотка 1.

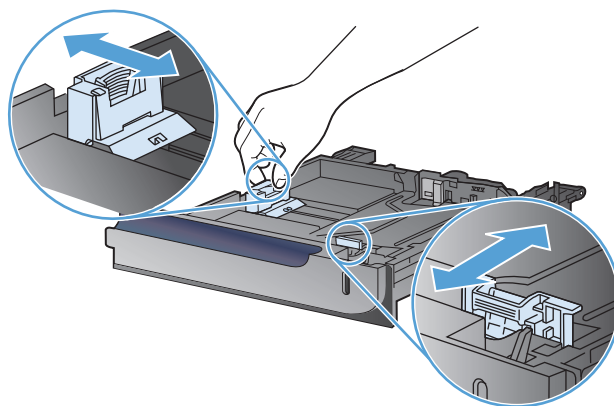


1. Выдвиньте лоток.

**ПРИМЕЧАНИЕ.** Не открывайте лоток во время его использования.



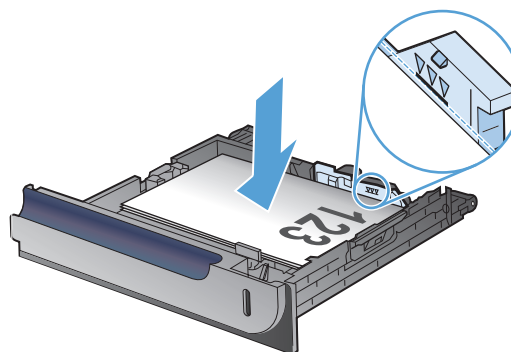
2. Отрегулируйте ограничитель длины и ширины бумаги: нажмите на регулировочные защелки и переместите ограничители согласно длине/ширине используемой бумаги.



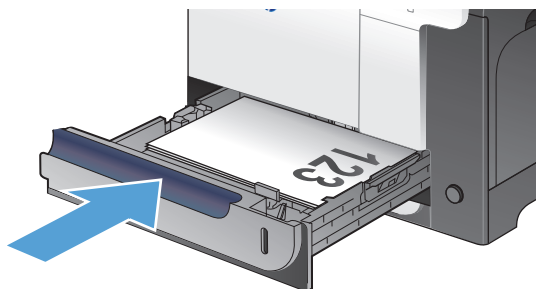
3. Загружайте бумагу в лоток лицевой стороной вверх. Убедитесь, что ограничители слегка касаются стопки, но негибают ее.

**ПРИМЕЧАНИЕ.** Чтобы избежать замятий, не переполняйте лоток. Верх стопки должен располагаться ниже индикатора заполнения лотка.

**ПРИМЕЧАНИЕ.** Если лоток отрегулирован неправильно, то во время печати может появиться сообщение об ошибке или произойдет замятие печатного носителя.



4. Задвиньте лоток в устройство.



## Дополнительный лоток 3

- [Емкость лотка и ориентация бумаги](#)
- [Загрузка лотка 3](#)

### Емкость лотка и ориентация бумаги

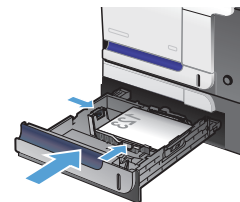
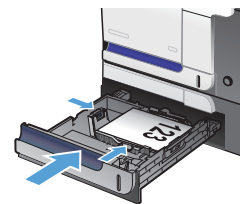
Чтобы избежать замятий, не переполняйте лотки. Верх стопки должен располагаться ниже индикатора заполнения лотка. Для короткой/узкой и плотной/глянцевой бумаги: загружайте бумагу до уровня, более чем в два раза ниже индикатора заполнения лотка.

Таблица 2-6 Емкость лотка 3

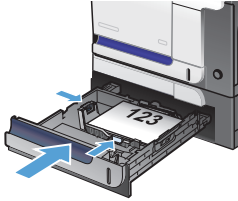
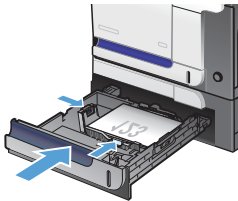
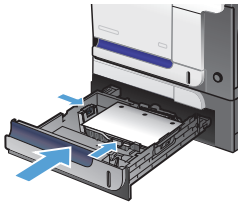
Тип бумаги	Технические характеристики	Количество
Бумага	Диапазон:	Высота, эквивалентная 500 листам 75 г/м <sup>2</sup>
	60 г/м <sup>2</sup> и 220 г/м <sup>2</sup>	Максимальная высота пачки: 56 мм
Наклейки	Максимум: толщина 0,102 мм	Максимальная высота пачки: 56 мм
Прозрачные пленки	Минимум: толщина 0,102 мм	Максимальная высота пачки: 56 мм
Глянцевая бумага	Диапазон:	Максимальная высота пачки: 56 мм
	От 105 г/м <sup>2</sup> до 220 г/м <sup>2</sup>	

Таблица 2-7 Ориентация бумаги в лотке 3

Тип бумаги	Ориентация изображения	Режим двусторонней печати	Как загрузить бумагу
Бланковая бумага или фирменные бланки	Книжная	1-сторонняя печать	Лицевой стороной вверх Верхним краем с правой стороны лотка
		2-сторонняя печать	Лицевой стороной вниз Верхним краем с левой стороны лотка



**Таблица 2-7 Ориентация бумаги в лотке 3 (продолжение)**

Тип бумаги	Ориентация изображения	Режим двусторонней печати	Как загрузить бумагу
	Альбомная	1-сторонняя печать	Лицевой стороной вверх Верхним краем по направлению к тыльной стороне устройства 
		2-сторонняя печать	Лицевой стороной вниз Верхним краем по направлению к фронтальной стороне устройства 
Перфорированная	Книжная или альбомная	Односторонняя/ двусторонняя печать	Отверстиями к тыльной стороне устройству 

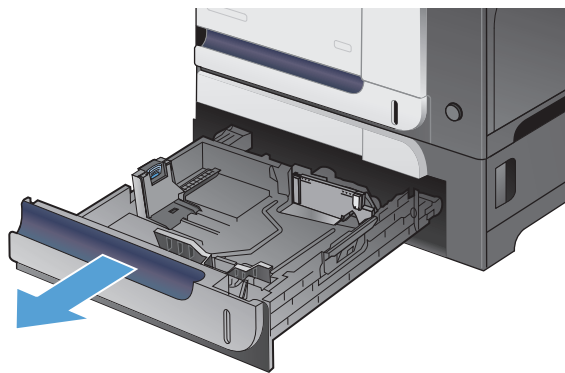
## Загрузка лотка 3

Этот лоток вмещает до 500 листов бумаги плотностью 75 г/м<sup>2</sup>. Если плотность бумаги превышает это значение, данное количество листов может не поместиться в лотке. Не следует переполнять лоток.

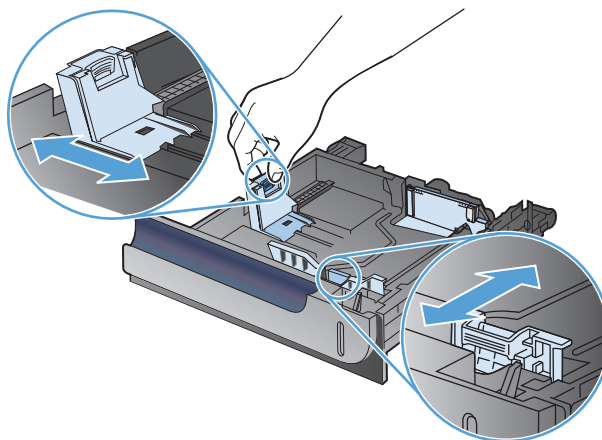
**⚠ ПРЕДУПРЕЖДЕНИЕ.** Не печатайте на конвертах или бумаге неподдерживаемых форматов из лотка 3. Печать на таких типах бумаги выполняется только при подаче из лотка 1.

1. Выдвиньте лоток.

**ПРИМЕЧАНИЕ.** Не открывайте лоток во время его использования.



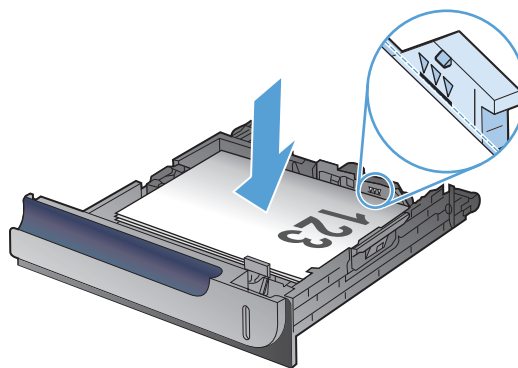
2. Отрегулируйте ограничитель длины и ширины бумаги: нажмите на регулировочные защелки и переместите ограничители на длину/ширину используемой бумаги.



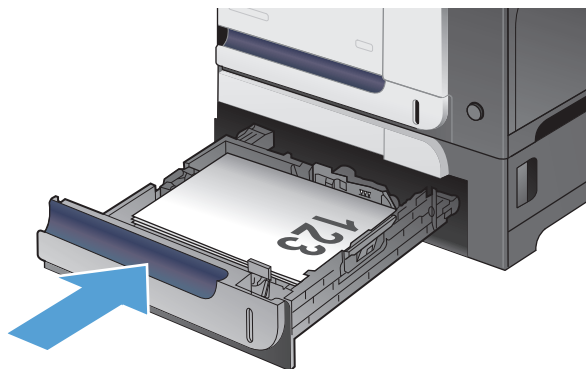
3. Загружайте бумагу в лоток лицевой стороной вверх. Убедитесь, что ограничители слегка касаются стопки, но не сгибают ее.

**ПРИМЕЧАНИЕ.** Чтобы избежать замятий, не переполняйте лоток. Верх стопки должен располагаться ниже индикатора заполнения лотка.

**ПРИМЕЧАНИЕ.** Если лоток отрегулирован неправильно, то во время печати может появиться сообщение об ошибке или произойдет замятие печатного носителя.



4. Задвиньте лоток в устройство.



# Загрузка бумаги и печать на этикетках

## Введение

Для печати на листе с этикетками используется лоток 2 или один из опциональных лотков на 550 листов. Лоток 1 не поддерживает печать на этикетках.


Для печати на этикетках с ручной подачей выполните следующие инструкции, чтобы выбрать соответствующие параметры в драйвере печати, затем загрузите этикетки в лоток после отправки задания печати на принтер. При ручной подаче принтер начинает печать задания после открытия и закрытия лотка.

## Ручная подача этикеток

1. Из окна программы выберите параметр **Печать**.
2. Выберите принтер из списка принтеров, а затем нажмите или коснитесь пункта **Свойства** или **Параметры**, чтобы открыть драйвер печати.

---


 **ПРИМЕЧАНИЕ.** Название кнопки различается в зависимости от программного обеспечения.

 **ПРИМЕЧАНИЕ.** Чтобы получить доступ к данным функциям с начального экрана Windows 8 или 8.1, выберите **Устройства, Печать**, затем выберите принтер.

---

3. Нажмите или коснитесь вкладки **Бумага и качество печати**.
4. В раскрывающемся списке **Формат бумаги** выберите соответствующий формат для листов с этикетками.
5. В раскрывающемся списке **Тип бумаги** выберите **Этикетки**.
6. В раскрывающемся списке **Источник бумаги** выберите **Подача вручную**.

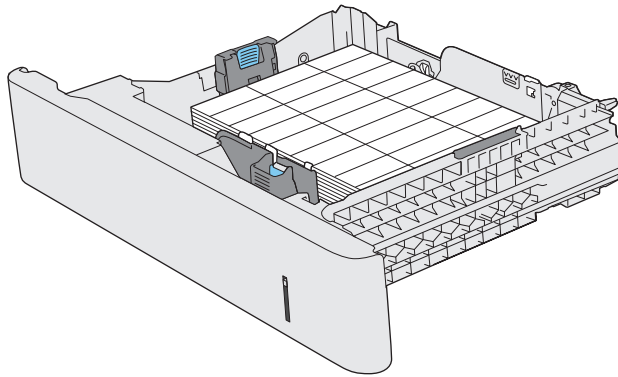
---

 **ПРИМЕЧАНИЕ.** При ручной печати печать осуществляется из лотка с наименьшим номером, который настроен для соответствующего формата бумаги, поэтому нет необходимости указывать конкретный лоток. Например, если лоток 2 настроен для этикеток, печать будет выполняться из лотка 2. Если лоток 3 установлен и настроен для этикеток, а лоток 2 не настроен для этикеток, печать выполняется из лотка 3.

---

7. Нажмите кнопку **ОК**, чтобы закрыть диалоговое окно **Свойства документа**.
8. В диалоговом окне **Печать** нажмите кнопку **ОК**, чтобы отправить задание на печать.

9. Загрузите лист с этикетками лицевой стороной вверх и верхней стороной листа к правой стороне принтера.



---

## 3 Управление расходными материалами и дополнительными принадлежностями

- [Заказ комплектующих, дополнительных принадлежностей и расходных материалов](#)
- [Политика фирмы HP относительно расходных материалов других производителей](#)
- [Веб-сайт HP по вопросам защиты от подделок](#)
- [Использование картриджей с заканчивающимся ресурсом](#)
- [Включение и отключение параметров "при очень низком уровне"](#)
- [Детали для самостоятельного ремонта](#)
- [Дополнительные принадлежности](#)
- [Картриджи с тонером](#)
- [Модуль сбора тонера](#)

## Заказ комплектующих, дополнительных принадлежностей и расходных материалов


Оригинальные картриджи с тонером и бумага HP	<a href="http://www.hp.com/go/suresupply">www.hp.com/go/suresupply</a>
Заказ оригинальных комплектующих и дополнительных принадлежностей HP	<a href="http://www.hp.com/buy/parts">www.hp.com/buy/parts</a>
Заказ через сервисный центр или службу поддержки	Обратитесь в уполномоченный сервисный центр или службу поддержки HP.



## Политика фирмы HP относительно расходных материалов других производителей

Компания HP не рекомендует использовать картриджи с тонером сторонних производителей — ни новые, ни переработанные.

---

 **ПРИМЕЧАНИЕ.** Использование в принтерах HP картриджей с тонером других производителей (не HP) или повторно заправленных картриджей не влияет на гарантийные обязательства перед клиентом или на доступность клиентской поддержки HP. Однако, если сбой или повреждение связано с использованием картриджа с тонером другого производителя (не HP) или повторно заправленного картриджа, компанией HP взимается оплата за время и материалы по стандартным расценкам за обслуживание устройства в связи с конкретным сбоем или повреждением.

---

## Веб-сайт HP по вопросам защиты от подделок

Перейдите на страницу [www.hp.com/go/anticounterfeit](http://www.hp.com/go/anticounterfeit), если при установке картриджа с тонером HP на панели управления выводится сообщение, что это не картридж HP. Компания HP поможет определить, является ли картридж оригинальным, и принять меры по устранению неполадки.

Возможно, картридж не является оригинальным картриджем с тонером HP, если вы обнаружите следующее:

- На странице состояния расходных материалов указано, что установлен расходный материал другого производителя (не HP).
- При использовании картриджа с тонером очень часто возникают неполадки.
- Картридж выглядит необычно (например, упаковка отличается от обычной упаковки HP).

## Использование картриджей с заканчивающимся ресурсом

**Черный заканчивается.** Устройство сообщает, что уровень тонера в картридже низкий. Фактический остаточный ресурс тонера в картридже может быть различным. Проверьте наличие новых расходных материалов, они скоро вам потребуются. Необходимость в немедленной замене картриджа с тонером отсутствует.


**Черный почти закончился.** Устройство сообщает, что уровень тонера в картридже очень низкий. Фактический остаточный ресурс тонера в картридже может быть различным. Проверьте наличие новых расходных материалов, они скоро вам потребуются. Картридж нужно заменить тогда, когда качество печати перестанет быть приемлемым.

При "очень низком" уровне картриджа с тонером HP действие гарантии HP Supplies Premium Protection Warranty на этот картридж прекращается.

Можно изменить поведение устройства при достижении очень низкого уровня расходных материалов. Эти настройки не придется переустанавливать при установке нового картриджа с тонером.

## Включение и отключение параметров "при очень низком уровне"

Настройки по умолчанию можно включать и выключать по собственному усмотрению, при этом их повторное включение при установке нового картриджа с тонером не требуется.

1. На главном экране панели управления устройства нажмите кнопку **Настройка** .
2. Откройте следующие меню:
  - **Настройка системы**
  - **Параметры расходных материалов**
  - **Черный картридж**
  - **Параметры "при очень низком уровне"**
3. Выберите один из следующих параметров.
  - Выберите параметр **Продолжить**, чтобы настроить принтер на вывод сообщения об очень низком уровне картриджа с сохранением возможности печати.
  - Выберите параметр **Стоп**, чтобы настроить устройство на остановку печати (включая печать факсов) до замены картриджа с тонером.
  - Выберите параметр **Подсказка**, чтобы устройство прекратило печать (включая печать факсов) и вывело запрос о замене картриджа с тонером. Вы сможете подтвердить запрос и продолжить печать. Этот параметр можно настроить таким образом, что напоминание отобразится через 100, 200, 300 или 400 страниц либо больше не будет отображаться. Параметр служит только для удобства пользователя и не означает, что у оставшихся страниц будет приемлемое качество печати.

При использовании параметра **Стоп** есть риск, что факсы не распечатаются после замены картриджа в режиме остановки работы факса, если количество полученных факсимильных сообщений превышает объем памяти.

При использовании параметра **Подсказка** есть риск, что факсы не будут распечатываться после замены картриджа, в то время как устройство ожидало запрос подтверждения, если количество полученных факсимильных сообщений превышает объем памяти.

При **очень низком** уровне картриджа с тонером HP действие гарантии HP Supplies Premium Protection Warranty на этот картридж прекращается. Все дефекты печати и сбои расходных материалов, которые произошли при выборе **Продолжить** с очень низким уровне тонера в картридже, не будут рассматриваться как дефекты сборки или расходного материала (согласно гарантийным условиям на картридж для принтера HP).

## Детали для самостоятельного ремонта

Для вашего устройства доступны следующие детали для самостоятельного ремонта.

- Детали, для которых самостоятельная замена является **обязательной**, должны устанавливаться пользователем (персонал сервисной службы HP выполняет такую замену только за дополнительную плату). Гарантия на устройство HP не покрывает замену таких деталей на месте или их возврат на склад.
- Детали, для которых самостоятельная замена является **необязательной**, бесплатно устанавливаются персоналом сервисной службы HP по запросу в течение гарантийного периода.



**ПРИМЕЧАНИЕ.** Дополнительные сведения см. по адресу [www.hp.com/go/learnaboutsupplies](http://www.hp.com/go/learnaboutsupplies).

Таблица 3-1 Детали для самостоятельного ремонта

Элемент	Описание	Самостоятельная замена	Номер детали
Передняя дверца в сборе	Передняя дверца для замены	Обязательная	CZ271-67901
Набор роликов для лотка 1	Подающий ролик и подающая пластина для лотка 1	Обязательная	CD644-67903
Набор роликов для лотков 2 и 3	Ролики подачи и разделения для лотка 2 и лотка 3	Обязательная	CD644-67904
Направляющая обратного хода дуплексера	Направляющая обратного хода дуплексера для замены	Обязательная	CC468-67913
Набор правой дверцы	правая дверца для лотка на 500 листов, фиксатор дверцы и шарнир	Обязательная	CC468-67906
Набор вторичного ролика переноса	Запасной ролик T2	Обязательная	CD644-67914
Устройство подачи бумаги на 500 листов (лоток 3)	Дополнительное устройство подачи бумаги на 500 листов	Обязательная	CF084-67901
Стойка принтера HP LaserJet	Шкаф, устанавливаемый под устройством.	Обязательная	CD644-67917

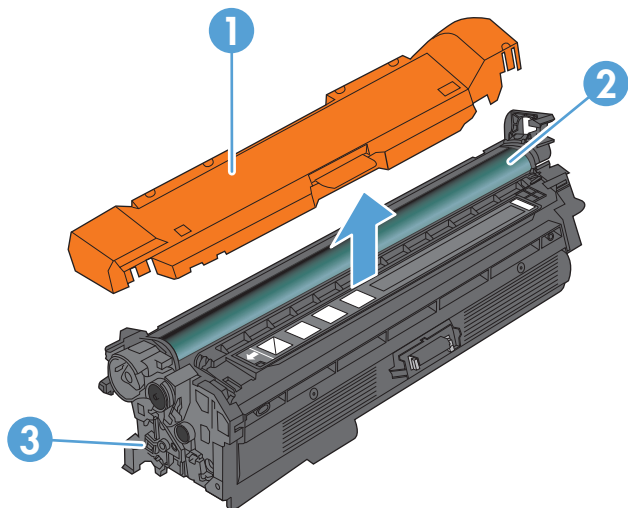
## Дополнительные принадлежности

Элемент	Описание	Номер детали
Руководство по установке устройства подачи бумаги для принтеров HP Color LaserJet 1 x 500	Устройство подачи бумаги на 500 листов (дополнительный лоток 3)	CF084A
Стойка принтера HP LaserJet	Шкаф, устанавливаемый под устройством.	CF085A
Кабель USB	Стандартный 2-метровый кабель USB для подключения устройства	C6518A

## Картриджи с тонером

- [Вид картриджа с тонером](#)
- [Сведения о картридже с тонером](#)
- [Замена картриджей с тонером](#)

### Вид картриджа с тонером



- 1 Пластиковая защитная крышка
- 2 Барабан передачи изображений

**ПРЕДУПРЕЖДЕНИЕ.** Не прикасайтесь к зеленому ролику. Это может привести к выходу картриджа из строя.

- 3 Микросхема памяти

### Сведения о картридже с тонером

Цветная печать	Номер картриджа	Номер детали
Сменный черный картридж с тонером стандартной емкости	507A	CE400A
Сменный черный картридж с тонером высокой емкости	507X	CE400X
Сменный голубой картридж с тонером	507A	CE401A
Сменный желтый картридж с тонером	507A	CE402A
Сменный пурпурный картридж с тонером	507A	CE403A

**Ресурсосберегающие функции:** Возвращайте картриджи на переработку с помощью специальной программы HP Planet Partners.

Дополнительные сведения о расходных материалах см. на сайте [www.hp.com/go/learnaboutesupplies](http://www.hp.com/go/learnaboutesupplies).

Информация, содержащаяся в настоящем документе, может быть изменена без предварительного уведомления. Самую свежую информацию по расходным материалам см. на [www.hp.com/go/lj500colorMFPM570\\_manuals](http://www.hp.com/go/lj500colorMFPM570_manuals).

## Утилизация картриджей с тонером

Для утилизации оригинального картриджа HP поместите использованный картридж в коробку, в которой поставлялся новый картридж. Для отправки использованных расходных материалов на переработку в компанию HP используйте прилагаемую наклейку возврата. Полную информацию см. в руководстве по отправке на переработку, прилагаемом к каждому новому расходному материалу HP.

## Хранение картриджа с тонером

Не распаковывайте картридж с тонером, если вы не намерены сразу же его использовать.

**⚠ ПРЕДУПРЕЖДЕНИЕ.** Чтобы предотвратить повреждение картриджа с тонером, не подвергайте его воздействию света дольше, чем на несколько минут. Закройте барабан переноса изображения, если необходимо извлечь картридж с тонером из устройства на продолжительное время.

## Политика HP в отношении картриджей с тонером других производителей

Компания HP не рекомендует использовать картриджи с тонером сторонних производителей — ни новые, ни переработанные.

**📝 ПРИМЕЧАНИЕ.** Никакой ущерб, причиненный устройству вследствие установки картриджа стороннего производителя, не подпадает под действие гарантии HP и сервисных соглашений.

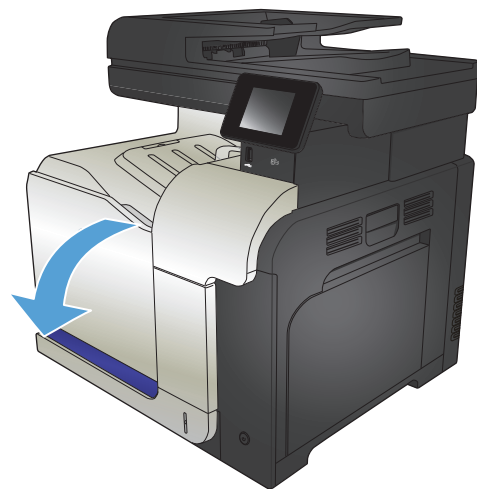
## Замена картриджей с тонером

Устройство использует четыре цвета, для печати которых необходимы картриджи с тонером соответствующего цвета: черный (K), пурпурный (M), голубой (C) и желтый (Y).

**⚠ ПРЕДУПРЕЖДЕНИЕ.** Попавший на одежду тонер следует стряхнуть куском сухой ткани, а затем промыть загрязненный участок холодной водой. Горячая вода закрепляет пятна тонера на ткани.

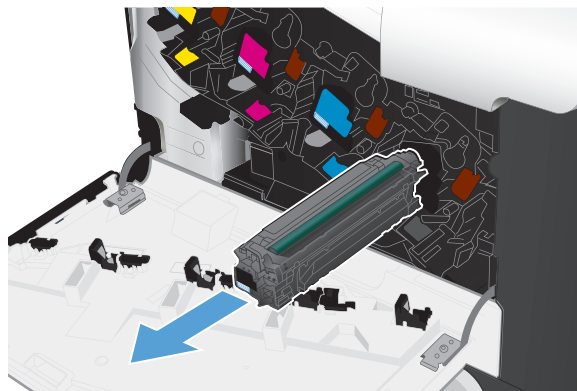
**📝 ПРИМЕЧАНИЕ.** Сведения об утилизации использованных картриджей с тонером указаны на коробке картриджа.

1. Откройте переднюю дверцу устройства. Убедитесь, что дверца полностью открыта.

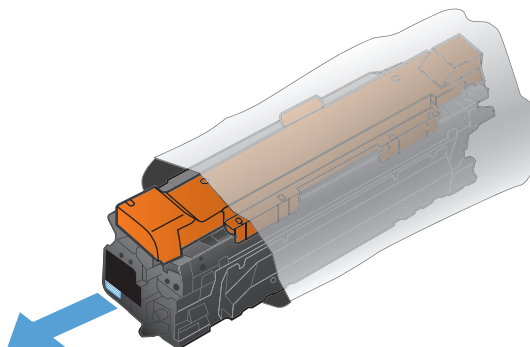




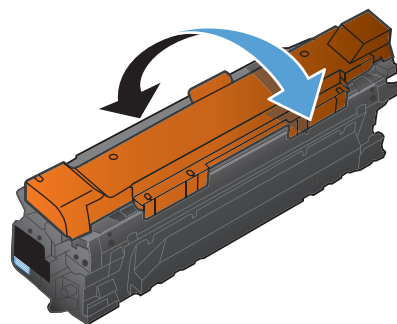
2. Возьмитесь за ручку использованного картриджа с тонером и потяните, чтобы вытащить.



3. Извлеките новый картридж с тонером из защитного пакета.



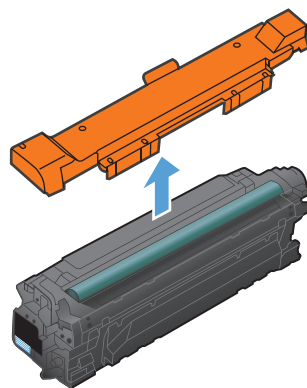
4. Возьмитесь за обе стороны картриджа с тонером и осторожно покачайте его, чтобы равномерно распределить тонер внутри картриджа.



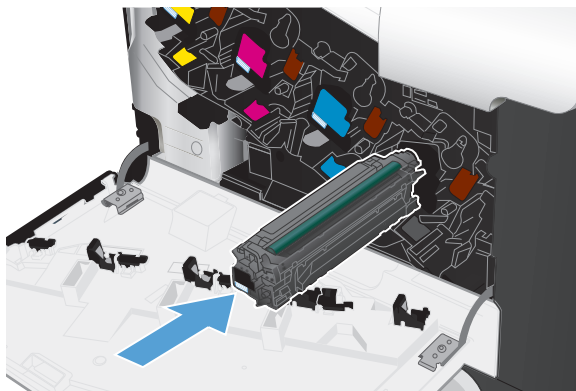
5. Снимите пластиковую обертку с картриджа с тонером.

**ПРЕДУПРЕЖДЕНИЕ.** Избегайте продолжительного воздействия света.

**ПРЕДУПРЕЖДЕНИЕ.** Не дотрагивайтесь до зеленого ролика. Прикосновение к ролику может вывести картридж из строя.

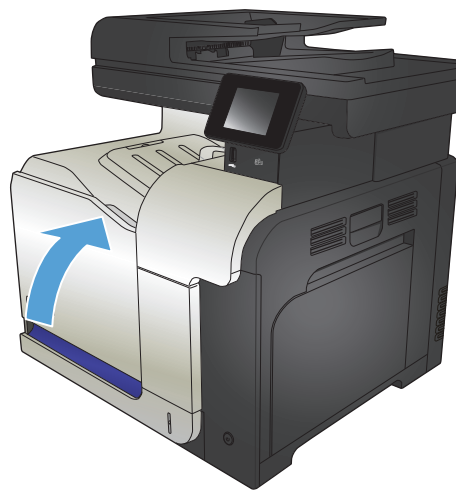


6. Совместите картридж с тонером со слотом и вставьте его на место со щелчком.



7. Закройте переднюю дверцу.

**ПРЕДУПРЕЖДЕНИЕ.** Во избежание повреждений, перед закрытием дверцы, удостоверьтесь, что все картриджи с тонером вставлены полностью.




## Модуль сбора тонера


Элемент	Описание	Номер детали
Модуль сбора тонера	Приемная емкость для отработанного тонера	CE254A

Дополнительные сведения см. по адресу [www.hp.com/go/learnaboutsupplies](http://www.hp.com/go/learnaboutsupplies).

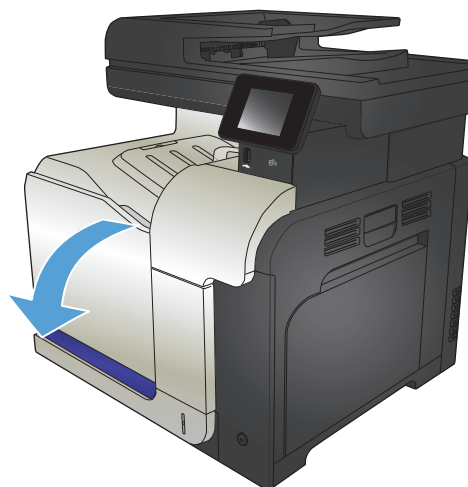
### Замена модуля сбора тонера

Замените модуль сбора тонера, когда на дисплее панели управления устройства появится сообщение о необходимости замены.

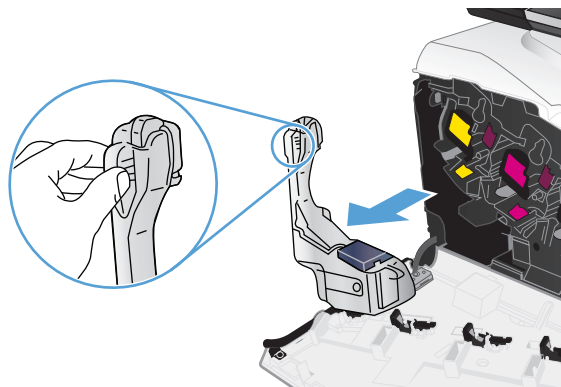
 **ПРИМЕЧАНИЕ.** Модуль сбора тонера рассчитан только на однократное использование. Не пытайтесь самостоятельно опорожнить модуль сбора тонера и использовать его повторно. Это может привести к просыпанию тонера внутри устройства и к ухудшению качества печати. После того, как модуль сбора тонера выработал свой ресурс, отправьте его на утилизацию партнерам HP, участвующим в программе HP Planet Partners.

 **ПРИМЕЧАНИЕ.** Если при печати документов расходуется большое количество тонера, устройство для сбора тонера может быстро заполниться. При печати таких документов HP рекомендует иметь дополнительное устройство для сбора тонера.

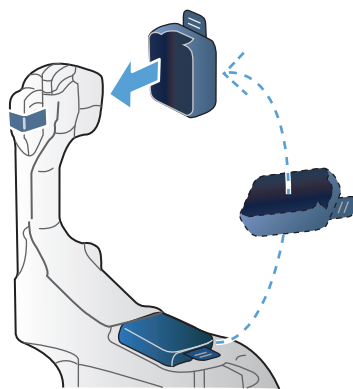
1. Откройте переднюю дверцу устройства. Убедитесь, что дверца полностью открыта.



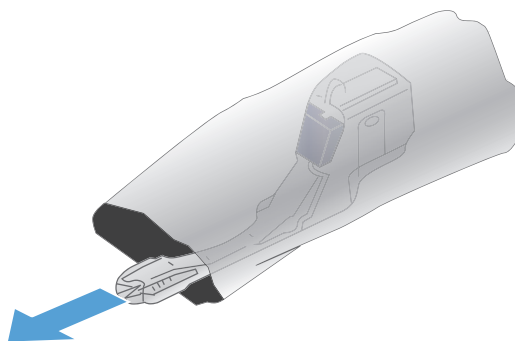
2. Возьмите модуль сбора тонера за синюю метку в его верхней части и извлеките его из устройства.



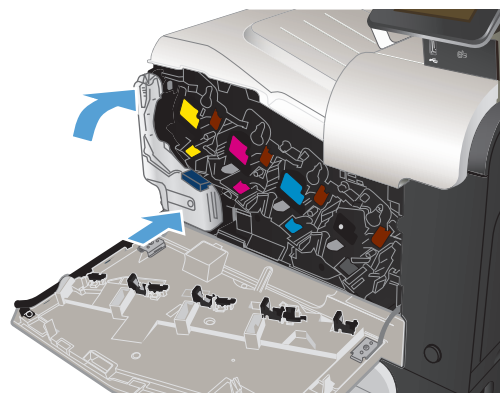
3. Поместите синий колпачок на синее отверстие в верхней части модуля.



4. Извлеките новый модуль сбора тонера из упаковки.

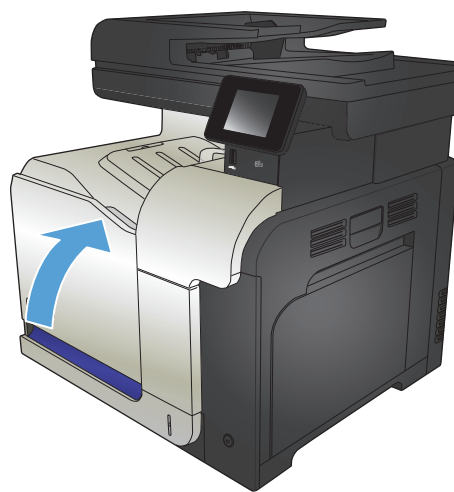


5. Сначала вставьте нижнюю часть нового модуля в устройство и затем протолкните верхнюю часть до щелчка.



6. Закройте переднюю дверцу.

**ПРИМЕЧАНИЕ.** Если модуль сбора тонера установлен неправильно, передняя дверца будет закрыта неплотно.



Для утилизации отработанного модуля сбора тонера следуйте инструкциям, прилагаемым к новому модулю.



---

## 4 Печать

- [Поддерживаемые драйверы печати \(Windows\)](#)
- [Изменение настроек задания печати \(Windows\)](#)
- [Изменение настроек задания печати \(Mac OS X\)](#)
- [Задания печати \(Windows\)](#)
- [Задания печати \(Mac OS X\)](#)
- [Дополнительные задания печати \(Windows\)](#)
- [Дополнительные задания печати \(Mac OS X\)](#)
- [Печать архивного качества](#)
- [Цветная печать](#)
- [Использование HP ePrint](#)
- [Использование AirPrint](#)
- [Непосредственная печать через USB-порт: использование](#)

## Поддерживаемые драйверы печати (Windows)

Драйверы печати обеспечивают доступ к системе печати устройства. Следующие драйверы печати доступны на веб-узле по адресу [www.hp.com/go/lj500colorMFP570\\_software](http://www.hp.com/go/lj500colorMFP570_software).

---

### Драйвер HP PCL 6

- Предоставляется как драйвер по умолчанию на прилагаемом компакт-диске программного обеспечения. Этот драйвер устанавливается автоматически, если не был выбран другой драйвер.
- Рекомендован для всех операционных систем Windows
- Обеспечивает наилучшую скорость и качество печати, а также поддержку функций устройства для большинства пользователей
- Разработан для соответствия требованиям графического интерфейса Windows Graphic Device Interface (GDI) с целью обеспечения максимальной скорости работы в среде Windows
- Может быть не полностью совместим с пользовательскими приложениями и программами от сторонних производителей, использующих драйвер PCL 5

---

### Универсальный драйвер печати HP (UPD) для PostScript (PS)

- Рекомендован для печати из программного обеспечения Adobe® или из других программных продуктов для работы со сложной графикой.
- Обеспечивает поддержку печати с эмуляцией Postscript и поддержку шрифтов Postscript в файлах флэш-анимации

---

### Универсальный драйвер печати HP (UPD) PCL 5

- Рекомендован для стандартных задач офисной печати в среде Windows
- Совместим с предыдущими версиями PCL и устаревшими устройствами HP LaserJet
- Это лучший выбор для печати в пользовательских приложениях и программах сторонних производителей
- Лучший выбор при работе в смешанных средах, требующих установки драйвера PCL 5 для устройства (UNIX, Linux, мэйнфреймы)
- Разработан для использования в корпоративных средах Windows в качестве единого драйвера для нескольких моделей изделий
- Является предпочтительным для печати с мобильного компьютера Windows на несколько моделей изделий

---

### Универсальный драйвер печати HP (UPD) PCL 6

- Рекомендуется использовать при печати во всех средах Windows
  - Обеспечивает наилучшие скорость и качество печати, а также полную поддержку функций принтера для большинства пользователей
  - Разрабатывался специально для работы с интерфейсом графического устройства Windows (GDI), что позволяет обеспечить наилучшую скорость печати в средах Windows
  - Может быть не полностью совместим с пользовательскими приложениями и программами от сторонних производителей, использующих драйвер PCL 5
- 

## Универсальный драйвер печати HP

Драйвер HP Universal Print Driver (UPD) для Windows — это единый драйвер печати, обеспечивающий мгновенный доступ практически к любому продукту HP LaserJet, из любого местоположения, без загрузки дополнительных драйверов. Он основан на проверенной технологии драйверов печати HP.



Драйвер был тщательно протестирован и использован с множеством программ. Это мощное решение обеспечивает неизменно высокие результаты.

Универсальный драйвер HP взаимодействует напрямую со всеми продуктами HP, собирает данные по конфигурации и настраивает пользовательский интерфейс, чтобы он отражал уникальные функции, доступные в продукте. Он автоматически активирует функции продукта, такие как двусторонняя печать и шивание. Таким образом, их активация вручную не потребует.

Дополнительные сведения см. по адресу [www.hp.com/go/upd](http://www.hp.com/go/upd).

## Режимы установки универсального драйвера печати

---

Традиционный режим	<ul style="list-style-type: none"><li>• Для данного режима загрузите драйвер UPD из сети Интернет. Перейдите на сайт <a href="http://www.hp.com/go/upd">www.hp.com/go/upd</a>.</li><li>• Используйте этот режим для установки драйвера на один компьютер.</li><li>• Он предназначен для работы с конкретным продуктом.</li><li>• В этом режиме универсальный драйвер печати необходимо устанавливать на все компьютеры по отдельности.</li></ul>
Динамический режим	<ul style="list-style-type: none"><li>• Для данного режима загрузите драйвер UPD из сети Интернет. Перейдите на сайт <a href="http://www.hp.com/go/upd">www.hp.com/go/upd</a>.</li><li>• В динамическом режиме можно выбрать установку универсального драйвера. Это позволит обнаруживать многопользовательские сетевые устройства HP и использовать их для печати из любой точки.</li><li>• Используйте этот режим при установке универсального драйвера печати для рабочей группы.</li><li>• Не используйте этот режим для устройств, подключенных по кабелю USB.</li></ul>

---

## Изменение настроек задания печати (Windows)

- [Приоритет при изменении параметров заданий печати](#)
- [Изменение параметров всех заданий печати до закрытия программного обеспечения](#)
- [Изменение параметров по умолчанию для всех заданий печати](#)
- [Изменение параметров конфигурации продукта](#)

### Приоритет при изменении параметров заданий печати

Изменения параметров печати имеют различный приоритет в зависимости от того, где были сделаны эти изменения:



**ПРИМЕЧАНИЕ.** Название команд и диалоговых окон могут отличаться в зависимости от прикладной программы.

- **Диалоговое окно "Макет страницы".** Для открытия этого окна щелкните **Макет страницы** или аналогичную команду в меню **Файл** рабочей программы. Измененные здесь параметры заменяют параметры, измененные в любом другом месте.
- **Диалоговое окно "Печать".** Для открытия этого окна щелкните **Печать**, **Настройки печати** или аналогичную команду в меню **Файл** рабочей программы. Параметры, изменяемые в диалоговом окне **Печать**, имеют более низкий приоритет и не переопределяют изменения, сделанные в диалоговом окне **Макет страницы**.
- **Диалоговое окно "Свойства принтера" (драйвер печати):** Чтобы открыть драйвер печати, щелкните **Свойства** в диалоговом окне **Печать**. Параметры, измененные в диалоговом окне **Свойства принтера**, не переопределяют параметры в любом другом разделе программного обеспечения печати. Здесь можно изменить большинство параметров печати.
- **Параметры драйвера печати по умолчанию.** Параметры принтера по умолчанию определяют параметры, используемые для всех заданий печати, *если только* параметры не были изменены в диалоговых окнах **Параметры страницы**, **Печать** или **Свойства принтера**.
- **Параметры панели управления устройства:** Параметры, измененные на панели управления устройства, имеют более низкий приоритет, чем параметры, измененные в любом другом месте.

### Изменение параметров всех заданий печати до закрытия программного обеспечения

Действия могут отличаться от указанных. Здесь приведена стандартная процедура.

1. Из окна программы выберите параметр **Печать**.
2. Выберите продукт и щелкните **Свойства** или **Пользовательские настройки**.

### Изменение параметров по умолчанию для всех заданий печати

1. **Windows XP, Windows Server 2003 и Windows Server 2008 (с помощью стандартного меню "Пуск"):** Щелкните **Пуск**, а затем **Принтеры и факсы**.

**Windows XP, Windows Server 2003 и Windows Server 2008 (с помощью стандартного меню "Пуск"):** Нажмите **Пуск**, выберите **Настройка**, а затем **Принтеры**.

**Windows Vista:** В левом нижнем углу экрана щелкните значок Windows, выберите **Панель управления**, затем нажмите **Принтеры**.

**Windows 7:** В левом нижнем углу экрана щелкните значок Windows и выберите **Устройства и принтеры**.

2. Правой кнопкой мыши щелкните на значке драйвера принтера и выберите **Настройка печати**.

## Изменение параметров конфигурации продукта

1. **Windows XP, Windows Server 2003 и Windows Server 2008 (с помощью стандартного меню "Пуск"):** Щелкните **Пуск**, а затем **Принтеры и факсы**.

**Windows XP, Windows Server 2003 и Windows Server 2008 (с помощью стандартного меню "Пуск"):** Нажмите **Пуск**, выберите **Настройка**, а затем **Принтеры**.

**Windows Vista:** В левом нижнем углу экрана щелкните значок Windows, выберите **Панель управления**, затем нажмите **Принтеры**.

**Windows 7:** В левом нижнем углу экрана щелкните значок Windows и выберите **Устройства и принтеры**.

2. Правой кнопкой мыши выберите значок драйвера печати, затем **Свойства** или **Свойства принтера**.
3. Выберите вкладку **Параметры устройства**.

## Изменение настроек задания печати (Mac OS X)

- [Приоритет при изменении параметров заданий печати](#)
- [Изменение параметров всех заданий печати до закрытия программного обеспечения](#)
- [Изменение параметров всех заданий печати](#)
- [Изменение параметров конфигурации продукта](#)

### Приоритет при изменении параметров заданий печати

Изменения параметров печати имеют различный приоритет в зависимости от того, где были сделаны эти изменения:



**ПРИМЕЧАНИЕ.** Название команд и диалоговых окон могут отличаться в зависимости от прикладной программы.

- **Диалоговое окно "Page Setup":** Нажмите **Page Setup** (Параметры страницы) или аналогичную команду в меню **File** (Файл) программы, в которой вы работаете, чтобы открыть это диалоговое окно. Параметры, заданные в этом окне, могут переопределить параметры, измененные в других окнах.
- **Диалоговое окно "Печать".** Для открытия этого окна щелкните **Печать**, **Настройки печати** или аналогичную команду в меню **Файл** рабочей программы. Параметры, изменяемые в диалоговом окне **Печать** имеют более низкий приоритет и *не* переопределяют изменения, сделанные в диалоговом окне **Макет страницы**.
- **Параметры драйвера принтера по умолчанию:** Параметры принтера по умолчанию определяют параметры, используемые во всех заданиях на печать, *если только* параметры не были изменены в диалоговых окнах **Макет страницы**, **Печать** или **Свойства принтера**.
- **Параметры панели управления устройства:** Параметры, измененные на панели управления устройства, имеют более низкий приоритет, чем параметры, измененные в любом другом месте.

### Изменение параметров всех заданий печати до закрытия программного обеспечения

1. Перейдите в меню **Файл**, затем нажмите **Печать**.
2. В меню **Принтер** выберите это устройство.
3. По умолчанию драйвер печати показывает меню **Копии и страницы**. Откройте раскрывающийся список меню и откройте тот параметр, для которого вы хотите изменить настройки печати.
4. Для каждого меню выберите параметры печати, которые вы хотите изменить.
5. Измените требуемые параметры в соответствующих меню.


### Изменение параметров всех заданий печати

1. Перейдите в меню **Файл**, затем нажмите **Печать**.
2. В меню **Принтер** выберите это устройство.
3. По умолчанию драйвер печати показывает меню **Копии и страницы**. Откройте раскрывающийся список меню и откройте тот параметр, для которого вы хотите изменить настройки печати.

4. Выберите параметры печати, которые нужно сохранить для повторного использования.
5. В меню **Готовые наборы** нажмите параметр **Сохранить как...** и введите название предварительной установки.
6. Нажмите кнопку **ОК**.

Эти параметры сохраняются в меню **Готовые наборы**. Для использования новой настройки необходимо выбирать этот параметр при каждом открытии программы и печати.

## Изменение параметров конфигурации продукта

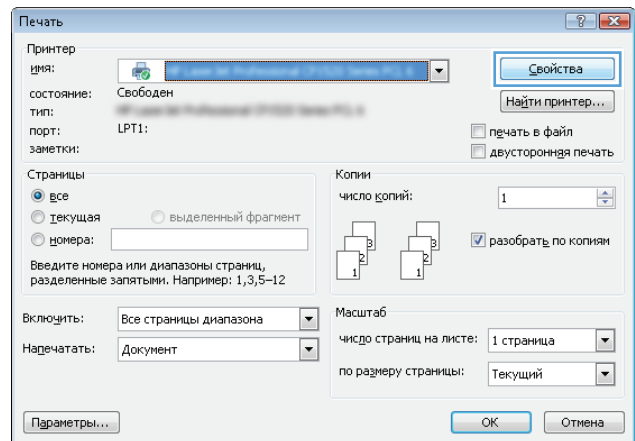
1. На компьютере откройте меню Apple , выберите пункт **Системные настройки**, затем выберите **Печать и факс** или **Печать и сканирование**.
2. Выберите устройство в левой части окна.
3. Нажмите кнопку **Опции и расходные материалы**.
4. Перейдите на вкладку **Драйвер**.
5. Настройка устанавливаемых параметров.

## Задания печати (Windows)

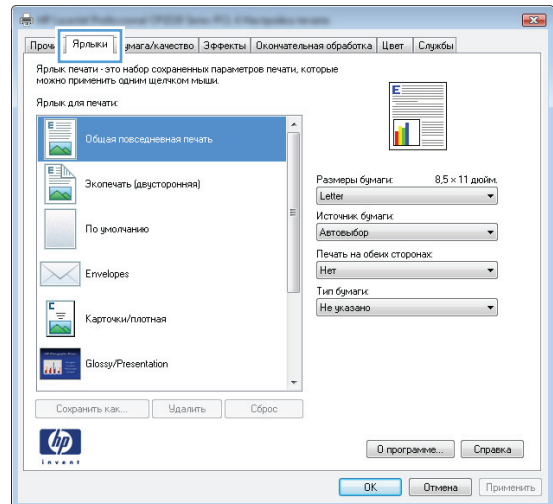
- [Использование ярлыка печати \(Windows\)](#)
- [Создание ярлыка печати \(Windows\)](#)
- [Автоматическая печать на обеих сторонах \(Windows\)](#)
- [Двусторонняя печать в ручном режиме \(Windows\)](#)
- [Печатать несколько страниц на листе \(Windows\)](#)
- [Выбор ориентации страницы \(Windows\)](#)
- [Выбор типа бумаги \(Windows\)](#)
- [Печать первой и последней страниц на бумаге другого типа \(Windows\)](#)
- [Масштабирование документа под формат страницы \(Windows\)](#)
- [Создание буклета \(Windows\)](#)

## Использование ярлыка печати (Windows)

1. Из окна программы выберите параметр **Печать**.
2. Выберите устройство, а затем нажмите кнопку **Свойства** или **Настройки**.

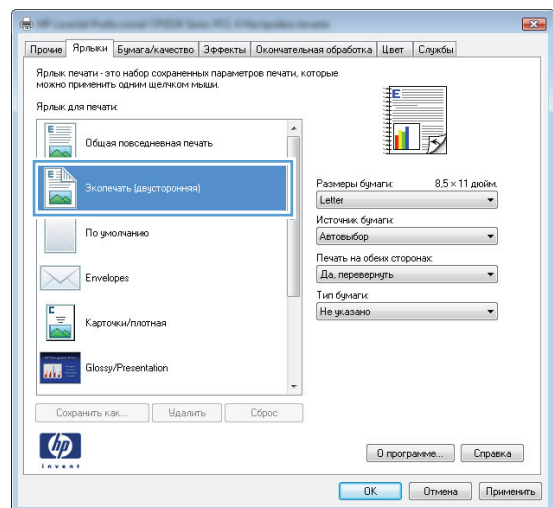


3. Перейдите на вкладку **Ярлыки печати**.

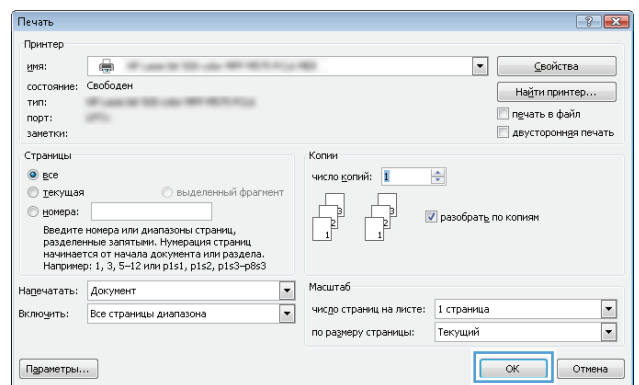


4. Выберите один из следующих разделов. Нажмите кнопку **OK**, чтобы закрыть диалоговое окно **Свойства документа**.

**ПРИМЕЧАНИЕ.** При выборе ярлыка меняются соответствующие параметры в других вкладках драйвера печати.



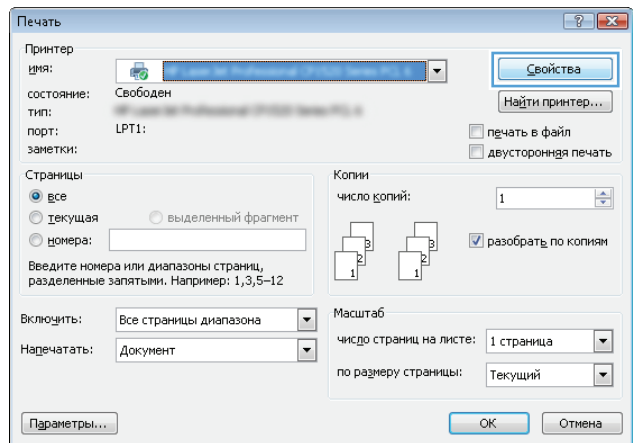
5. В диалоговом окне **Печать** нажмите кнопку **OK**, чтобы распечатать задание.



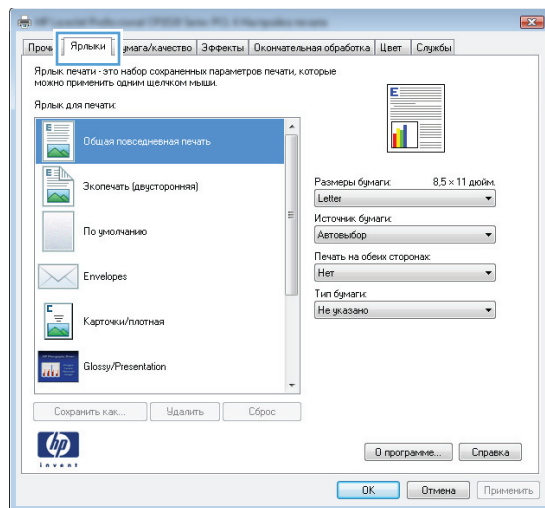
## Создание ярлыка печати (Windows)

1. Из окна программы выберите параметр **Печать**.

- Выберите устройство, а затем нажмите кнопку **Свойства** или **Настройки**.

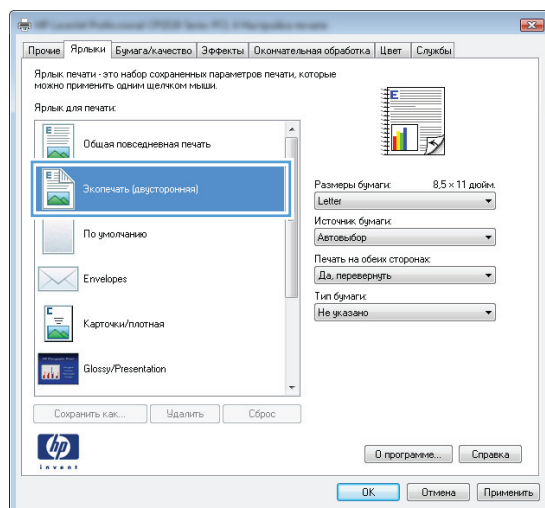


- Перейдите на вкладку **Ярлыки печати**.



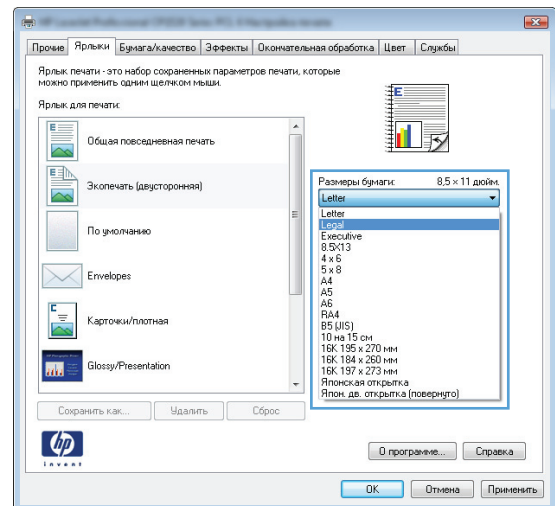
- Выберите существующий ярлык в качестве основы.

**ПРИМЕЧАНИЕ.** Перед настройкой любых параметров всегда выбирайте ярлык в правой части экрана. Если выбрать ярлык после настройки параметров, все изменения будут утеряны.

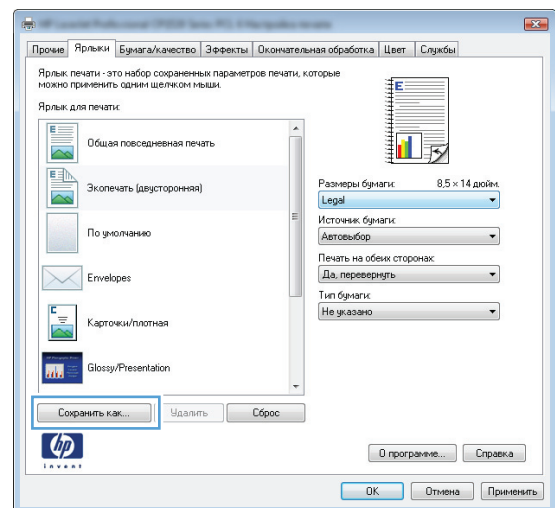




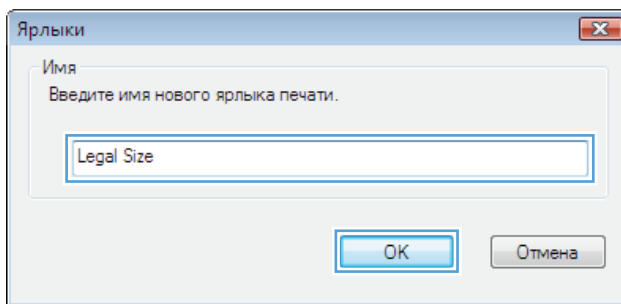
5. Выберите параметры печати для нового ярлыка.



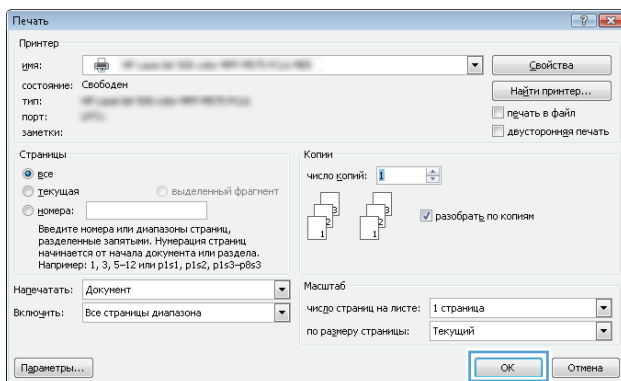
6. Нажмите клавишу **Сохранить как**.



7. Введите имя ярлыка и нажмите кнопку **OK**.

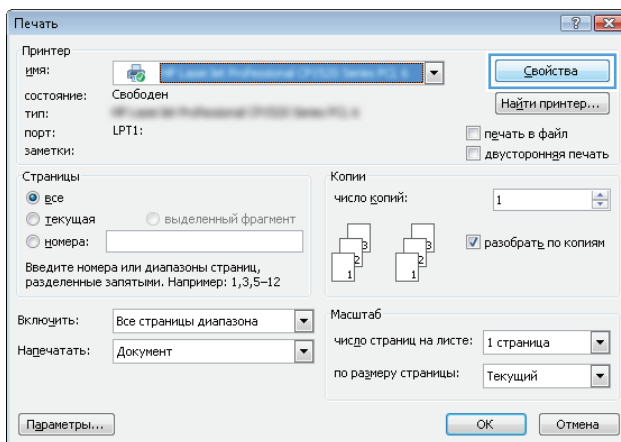


8. Нажмите кнопку **OK**, чтобы закрыть диалоговое окно **Свойства документа**. В диалоговом окне **Печать** нажмите кнопку **OK**, чтобы распечатать задание.

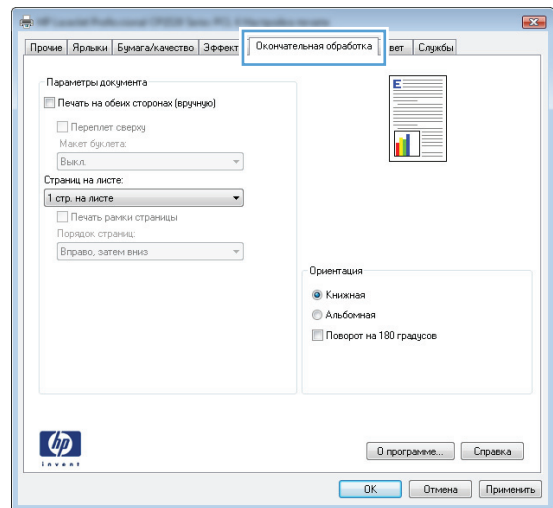


## Автоматическая печать на обеих сторонах (Windows)

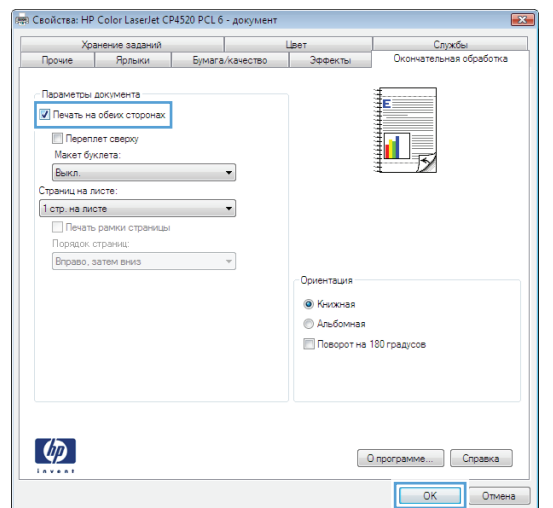
1. Из окна программы выберите параметр **Печать**.
2. Выберите устройство, а затем нажмите кнопку **Свойства** или **Настройки**.



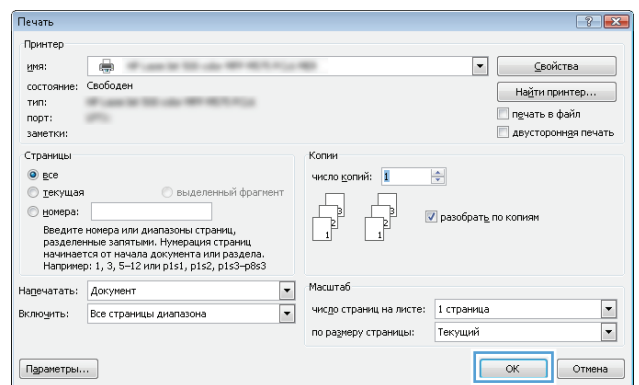
3. Перейдите на вкладку **Обработка**.



4. Установите флажок **Печать на обеих сторонах**. Нажмите кнопку **ОК**, чтобы закрыть диалоговое окно **Свойства документа**.



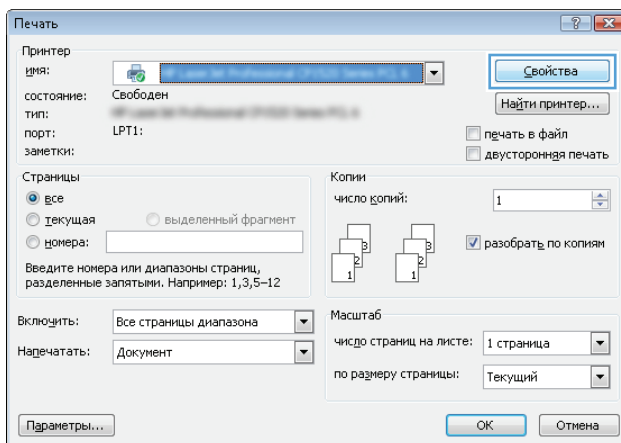
5. В диалоговом окне **Печать** нажмите кнопку **ОК**, чтобы распечатать задание.



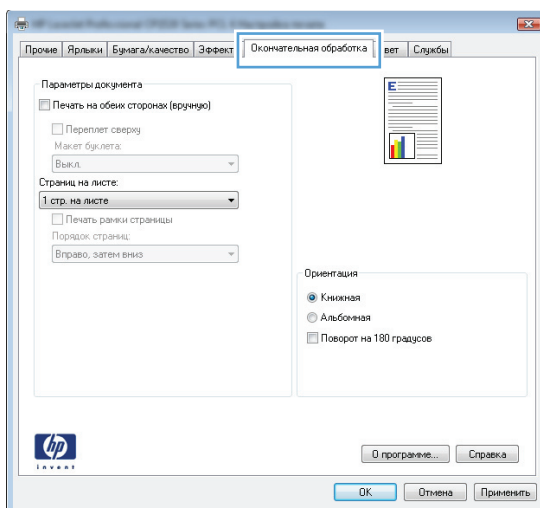
## Двусторонняя печать в ручном режиме (Windows)

1. Из окна программы выберите параметр **Печать**.

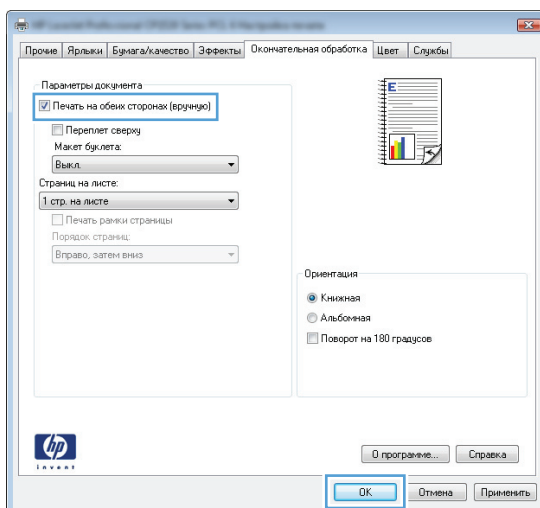
2. Выберите устройство, а затем нажмите кнопку **Свойства** или **Настройки**.



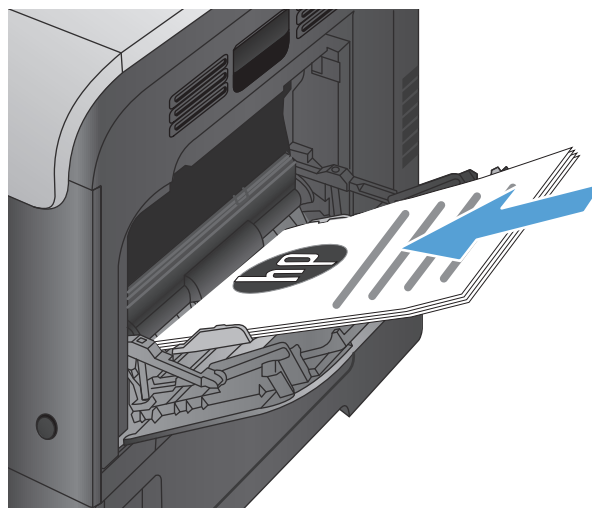
3. Перейдите на вкладку **Обработка**.



4. Установите флажок **Печать на обеих сторонах (вручную)**. Нажмите **OK**, чтобы распечатать первую сторону задания печати.



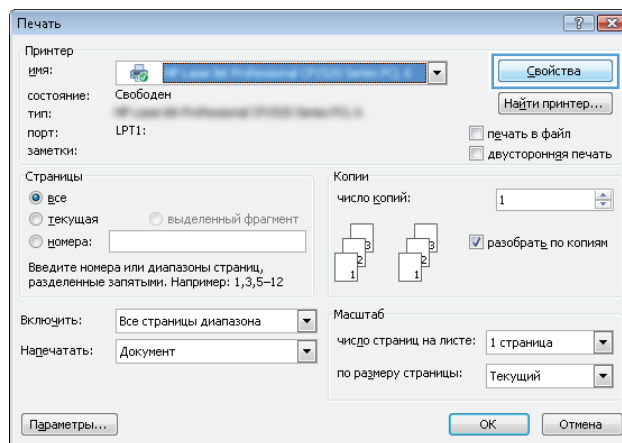
5. Извлеките отпечатанную стопку из выходного приемника и поместите ее стороной для печати вверх в лоток 1.



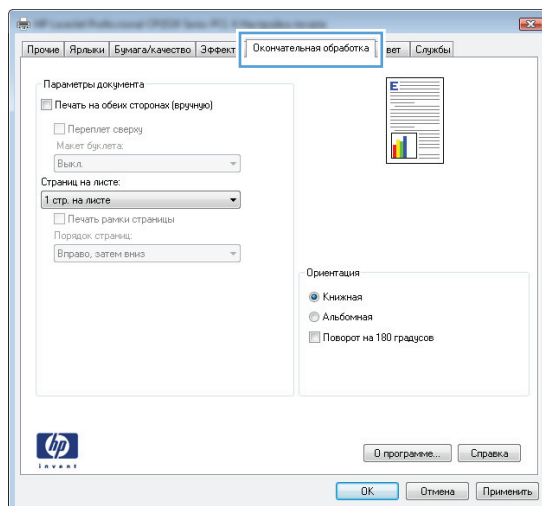
6. При появлении сообщения нажмите соответствующую кнопку на панели управления, чтобы продолжить работу.

## Печатать несколько страниц на листе (Windows)

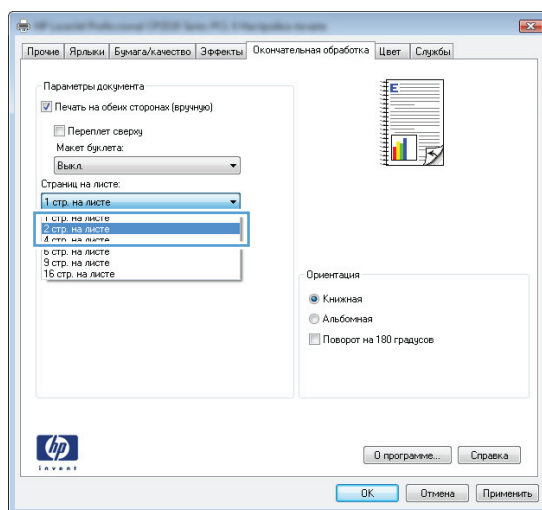
1. Из окна программы выберите параметр **Печать**.
2. Выберите устройство, а затем нажмите кнопку **Свойства** или **Настройки**.



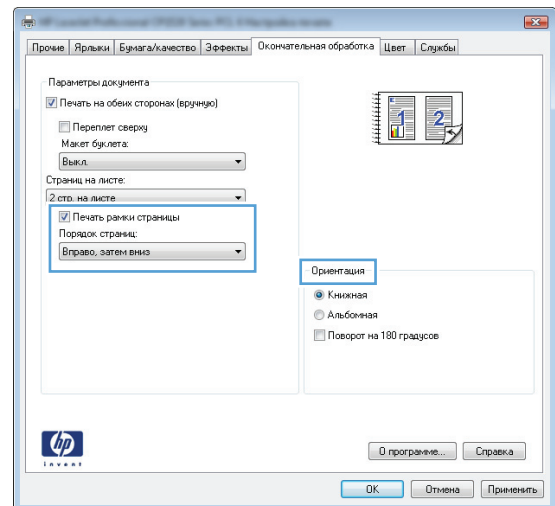
3. Перейдите на вкладку **Обработка**.



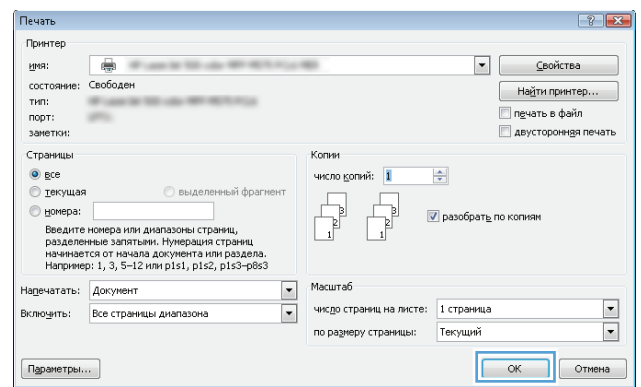
4. Выберите число страниц для печати на одном листе в раскрывающемся списке **Страниц на листе**.



5. Выберите нужные параметры **Печать рамки страницы**, **Порядок страниц** и **Ориентация**. Нажмите кнопку **OK**, чтобы закрыть диалоговое окно **Свойства документа**.

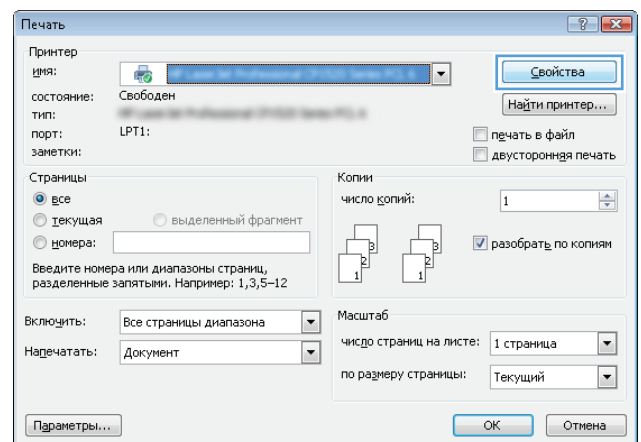


6. В диалоговом окне **Печать** нажмите кнопку **OK**, чтобы распечатать задание.

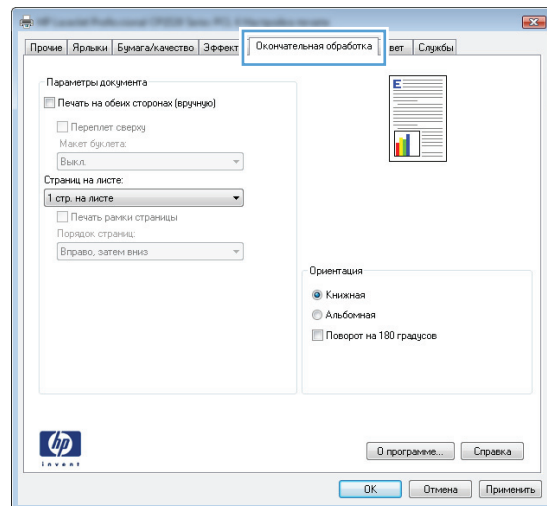


## Выбор ориентации страницы (Windows)

1. Из окна программы выберите параметр **Печать**.
2. Выберите устройство, а затем нажмите кнопку **Свойства** или **Настройки**.



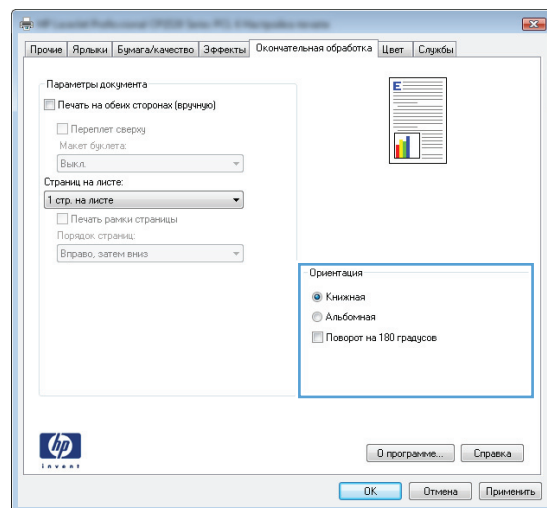
3. Перейдите на вкладку **Обработка**.



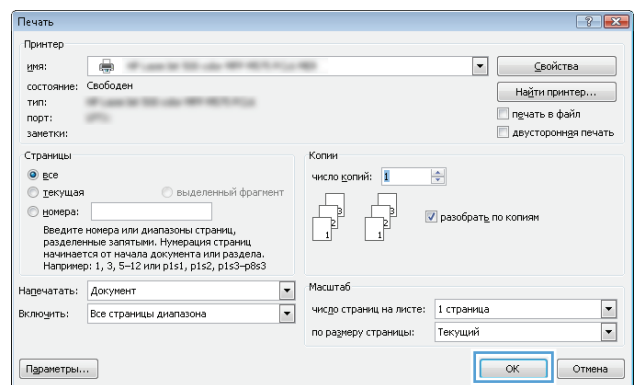
4. В области **Ориентация** выберите параметр **Книжная** или **Альбомная**.

Чтобы напечатать перевернутое изображение, выберите параметр **Повернуть на 180 градусов**.

Нажмите кнопку **OK**, чтобы закрыть диалоговое окно **Свойства документа**.



5. В диалоговом окне **Печать** нажмите кнопку **OK**, чтобы распечатать задание.

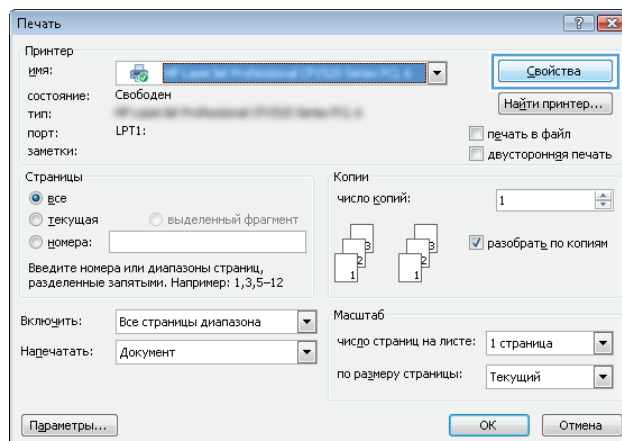


## Выбор типа бумаги (Windows)

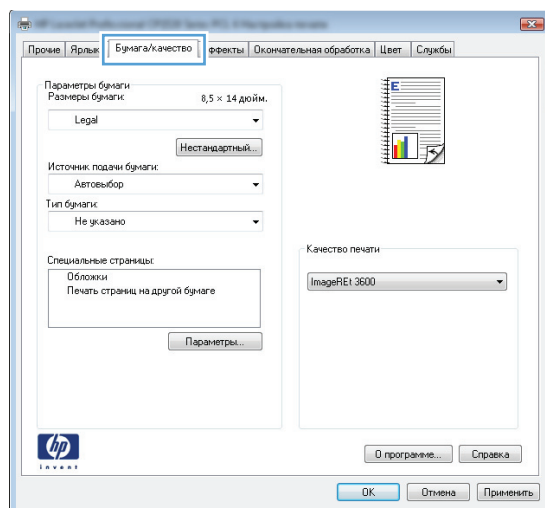
1. Из окна программы выберите параметр **Печать**.



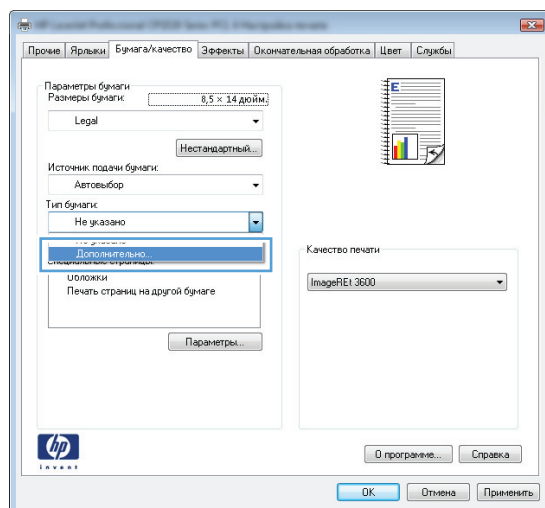
2. Выберите устройство, а затем нажмите на кнопку **Свойства** или **Настройки**.



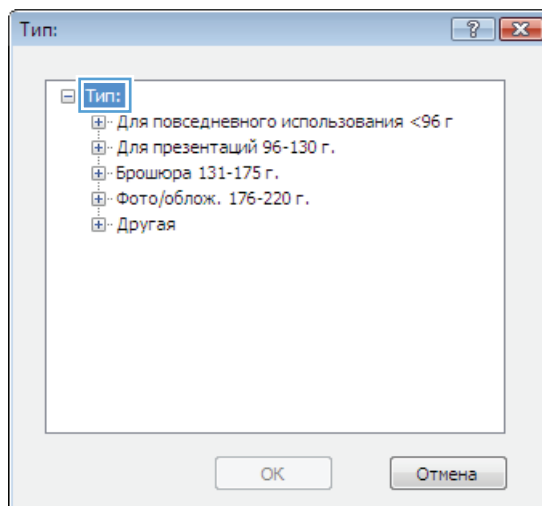
3. Перейдите на вкладку **Бумага/качество**.



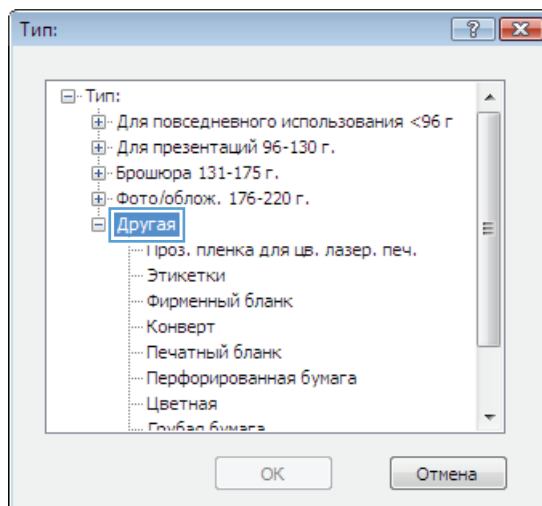
4. В раскрывающемся списке **Тип бумаги** выберите параметр **Больше....**



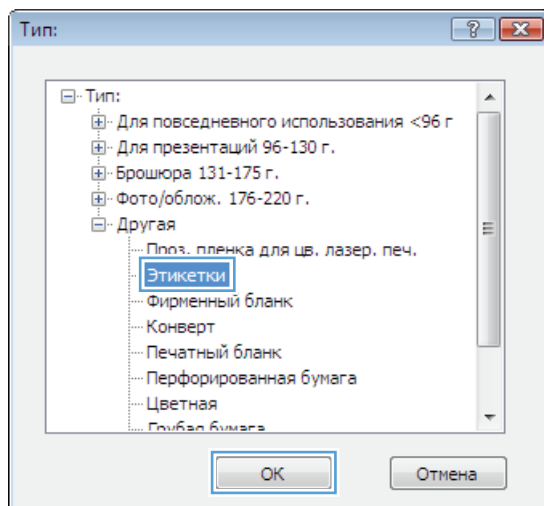
5. Разверните список параметров **Тип:**.



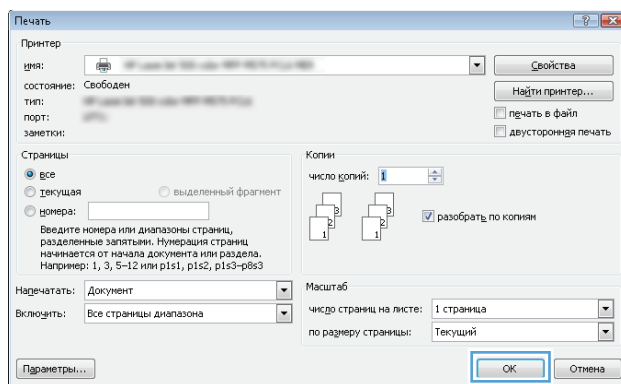
6. Разверните категорию типов бумаги, которая наилучшим образом описывает используемый тип.



7. Выберите параметр для используемого типа бумаги и нажмите кнопку **OK**.

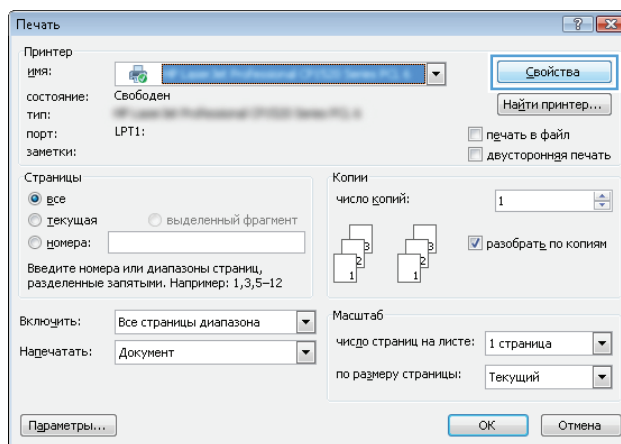


8. Нажмите кнопку **OK**, чтобы закрыть диалоговое окно **Свойства документа**. В диалоговом окне **Печать** нажмите кнопку **OK**, чтобы распечатать задание.

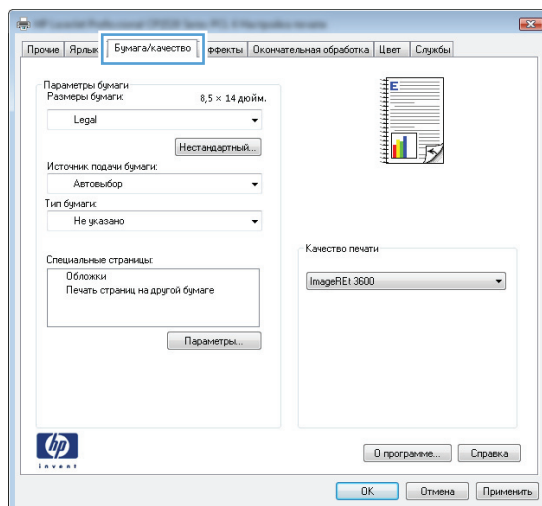


## Печать первой и последней страниц на бумаге другого типа (Windows)

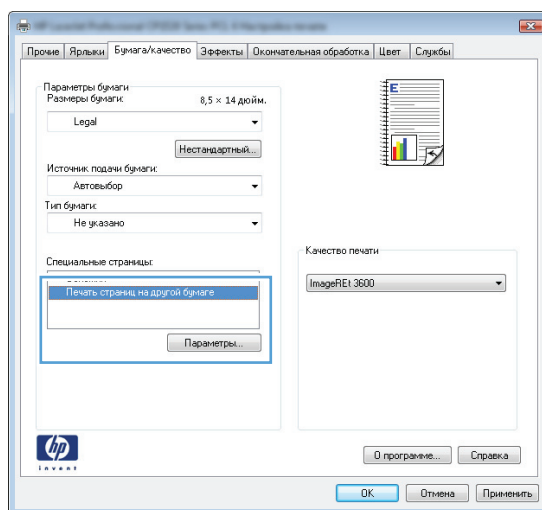
1. Из окна программы выберите параметр **Печать**.
2. Выберите устройство, а затем нажмите кнопку **Свойства** или **Настройки**.



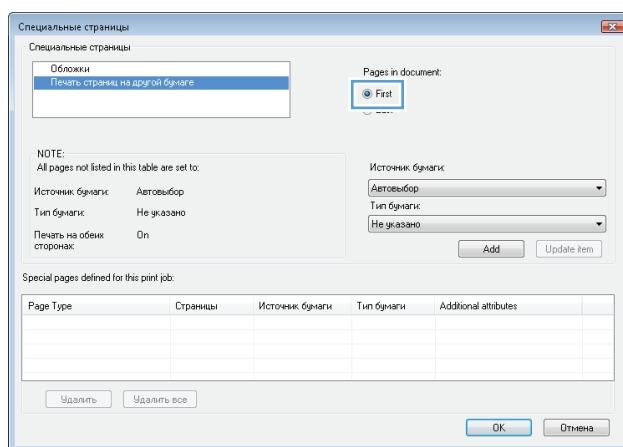
3. Перейдите на вкладку **Бумага/качество**.



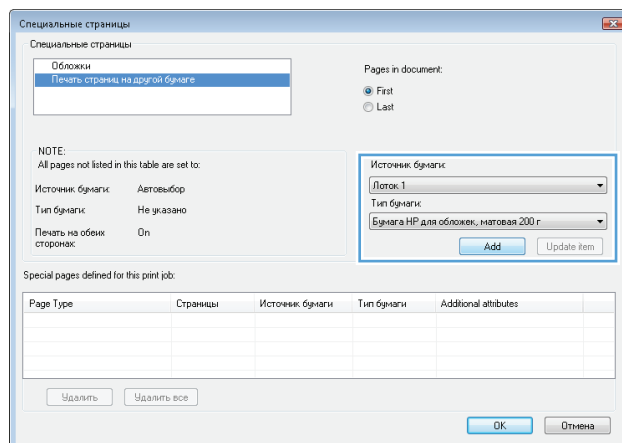
4. В области **Специальные страницы** выберите параметр **Печать страниц на другой бумаге**, затем нажмите кнопку **Настройки**.



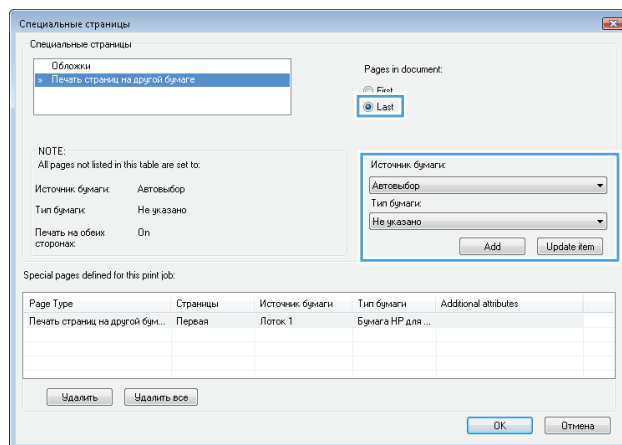
5. В области **Страницы в документе** выберите параметр **Первый** или **Последний**.



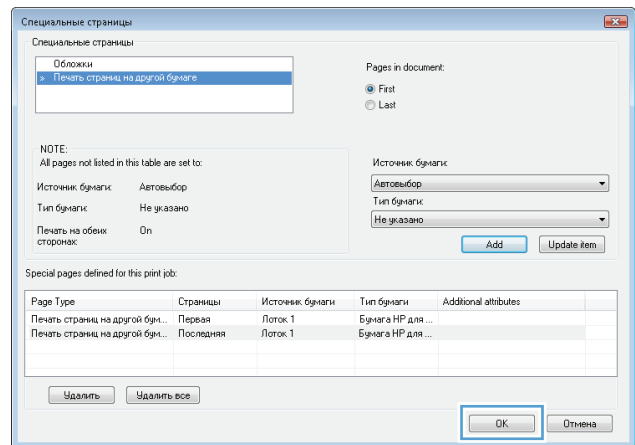
6. Выберите нужные параметры в раскрывающихся списках **Источник подачи бумаги** и **Тип бумаги**. Нажмите клавишу **Добавить**.



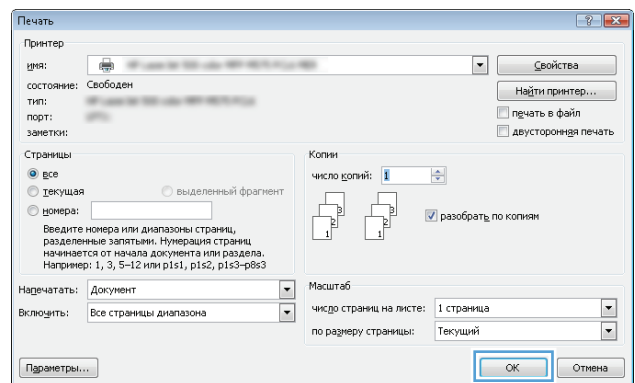
7. При печати, как первой, так и второй страницы на бумаге другого типа, повторите шаги 5 и 6, выбирая параметры для другой страницы.



8. Нажмите клавишу **OK**.

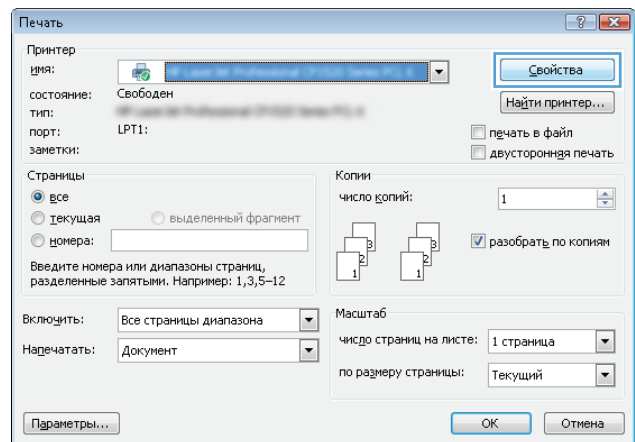


9. Нажмите кнопку **OK**, чтобы закрыть диалоговое окно **Свойства документа**. В диалоговом окне **Печать** нажмите кнопку **OK**, чтобы распечатать задание.

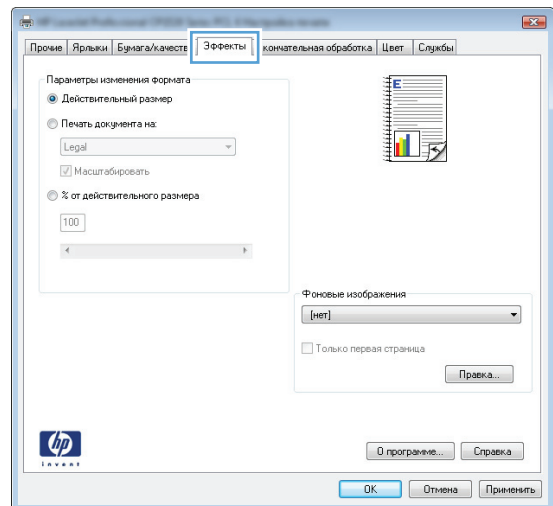


## Масштабирование документа под формат страницы (Windows)

1. Из окна программы выберите параметр **Печать**.
2. Выберите устройство, а затем нажмите на кнопку **Свойства** или **Настройки**.

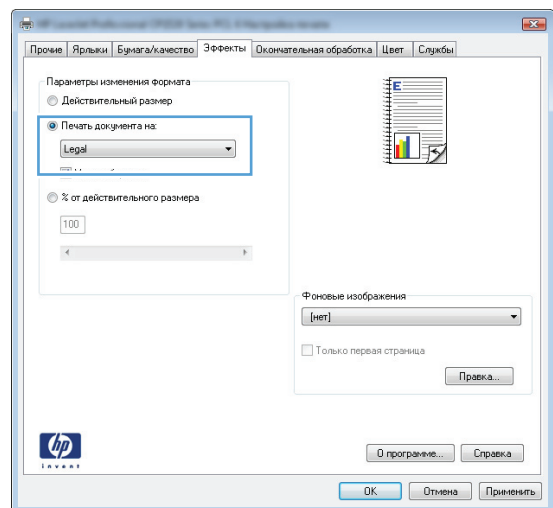


3. Перейдите на вкладку **Эффекты**.

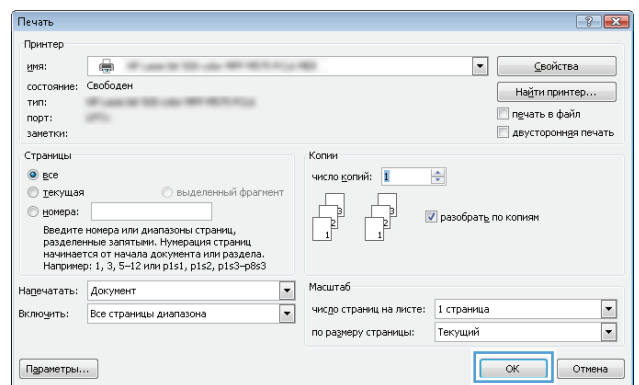


4. Выберите параметр **Печать документа на**, затем в раскрывающемся списке выберите формат.

Нажмите кнопку **OK**, чтобы закрыть диалоговое окно **Свойства документа**.



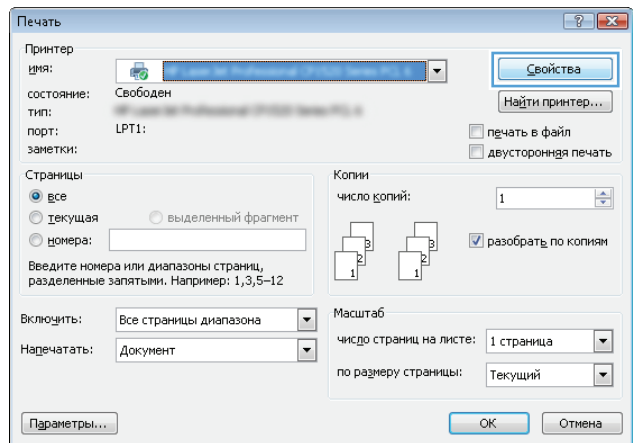
5. В диалоговом окне **Печать** нажмите кнопку **OK**, чтобы распечатать задание.



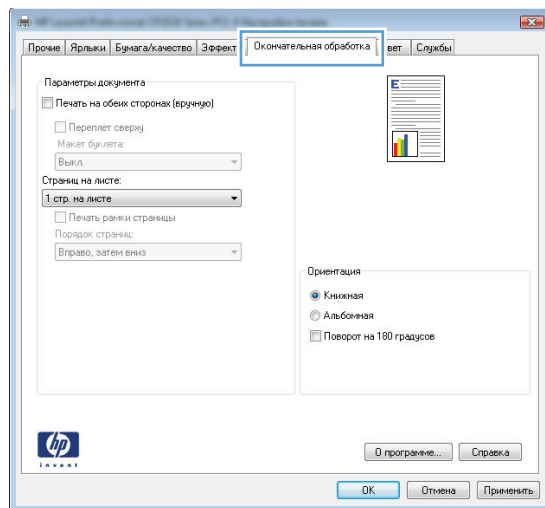
## Создание буклета (Windows)

1. Из окна программы выберите параметр **Печать**.

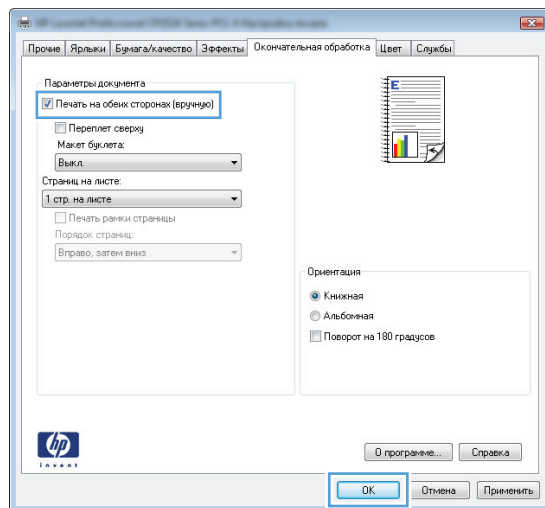
2. Выберите устройство, а затем нажмите кнопку **Свойства** или **Настройки**.



3. Перейдите на вкладку **Обработка**.



4. Установите флажок **Печать на обеих сторонах**.







## Задания печати (Mac OS X)

- [Использование предварительных установок печати \(Mac OS X\)](#)
- [Создание предварительных установок печати \(Mac OS X\)](#)
- [Автоматическая двусторонняя печать \(Mac OS X\)](#)
- [Двусторонняя печать в ручном режиме \(Mac OS X\)](#)
- [Печатать несколько страниц на листе \(Mac OS X\)](#)
- [Выбор ориентации страницы \(Mac OS X\)](#)
- [Выбор типа бумаги \(Mac OS X\)](#)
- [Печать обложки с помощью \(Mac OS X\)](#)
- [Масштабирование документа под формат страницы \(Mac OS X\)](#)
- [Создание буклета \(Mac OS X\)](#)

## Использование предварительных установок печати (Mac OS X)

1. Перейдите в меню **Файл**, затем нажмите **Печать**.
2. В меню **Принтер** выберите это устройство.
3. В меню **Готовые наборы** выберите готовый набор печати.
4. Нажмите кнопку **Печать**.



**ПРИМЕЧАНИЕ.** Чтобы использовать настройки драйвера печати по умолчанию, выберите параметр **стандартное**.

## Создание предварительных установок печати (Mac OS X)

Предварительные установки печати используются для сохранения текущих параметров печати для их повторного использования.

1. Выберите меню **Файл**, затем нажмите **Печать**.
2. В меню **Принтер** выберите это устройство.
3. По умолчанию драйвер печати показывает меню **Копии и страницы**. Откройте раскрывающийся список меню и откройте тот параметр, для которого вы хотите изменить настройки печати.
4. Выберите параметры печати, которые нужно сохранить для повторного использования.
5. В меню **Готовые наборы** нажмите параметр **Сохранить как...** и введите название предварительной установки.
6. Нажмите кнопку **ОК**.

## Автоматическая двусторонняя печать (Mac OS X)

1. Выберите меню **Файл**, затем нажмите **Печать**.
2. В меню **Принтер** выберите это устройство.

3. По умолчанию драйвер печати показывает меню **Копии и страницы**. Откройте раскрывающийся список меню и выберите меню **Макет**.
4. Выберите вариант переплета в раскрывающемся списке **двусторонняя**.
5. Нажмите кнопку **Печать**.

## Двусторонняя печать в ручном режиме (Mac OS X)

1. Перейдите в меню **Файл** и выберите параметр **Печать**.
2. В меню **Принтер** выберите это устройство.
3. По умолчанию драйвер печати отображает меню **Копии и страницы**. Откройте раскрывающийся список меню и перейдите в меню **Двусторонняя печать в ручном режиме**.
4. Щелкните по полю **Двусторонняя печать в ручном режиме** и выберите параметр переплета.
5. Нажмите кнопку **Печать**.
6. Извлеките из лотка 1 все чистые листы бумаги.
7. Извлеките отпечатанную стопку из выходного приемника и поместите ее стороной для печати вверх во входной лоток.
8. При появлении сообщения нажмите соответствующую кнопку на панели управления, чтобы продолжить работу.

## Печатать несколько страниц на листе (Mac OS X)

1. Перейдите в меню **Файл**, затем нажмите **Печать**.
2. В меню **Принтер** выберите это устройство.
3. По умолчанию драйвер печати показывает меню **Копии и страницы**. Откройте раскрывающийся список меню и выберите меню **Макет**.
4. В раскрывающемся меню **Страниц на листе** выберите количество страниц для печати на каждом листе.
5. В элементе **Порядок страниц** выберите порядок и размещение страниц на листе.
6. Находясь в меню **Границы** выберите тип рамки для печати вокруг каждой страницы на листе.
7. Нажмите кнопку **Печать**.

## Выбор ориентации страницы (Mac OS X)

1. Перейдите в меню **Файл**, затем нажмите **Печать**.
2. В меню **Принтер** выберите это устройство.
3. В меню **Копии и страницы** нажмите кнопку **Параметры страницы**.
4. Щелкните по значку, который соответствует требуемой ориентации, затем нажмите кнопку **ОК**.
5. Нажмите кнопку **Печать**.

## Выбор типа бумаги (Mac OS X)

1. Перейдите в меню **Файл**, затем нажмите **Печать**.
2. В меню **Принтер** выберите это устройство.
3. По умолчанию драйвер печати показывает меню **Копии и страницы**. Откройте раскрывающийся список меню и выберите меню **Окончательная обработка**.
4. Выберите тип в раскрывающемся списке **Тип носителей**.
5. Нажмите клавишу **Печать**.

## Печать обложки с помощью (Mac OS X)

1. Перейдите в меню **Файл**, затем нажмите **Печать**.
2. В меню **Принтер** выберите это устройство.
3. По умолчанию драйвер печати показывает меню **Копии и страницы**. Откройте раскрывающийся список меню и выберите меню **Титульная страница**.
4. Выберите, где печатать обложку. Нажмите кнопку **До документа** или кнопку **После документа**.
5. В меню **Тип обложки** выберите сообщение, которое будет напечатано на странице обложки.



**ПРИМЕЧАНИЕ.** Чтобы напечатать пустую страницу обложки, выберите параметр **стандартное** в меню **Тип обложки**.

6. Нажмите клавишу **Печать**.

## Масштабирование документа под формат страницы (Mac OS X)

1. Перейдите в меню **Файл**, затем нажмите **Печать**.
2. В меню **Принтер** выберите это устройство.
3. По умолчанию драйвер печати показывает меню **Копии и страницы**. Откройте раскрывающийся список меню и выберите меню **Обработка бумаги**.
4. В элементе **Назначенный размер бумаги** нажмите диалоговое окно **Масштабирование для размещения на бумаге**, а затем выберите размер в раскрывающемся списке.
5. Нажмите клавишу **Печать**.

## Создание буклета (Mac OS X)

1. Перейдите в меню **Файл**, затем нажмите **Печать**.
2. В меню **Принтер** выберите это устройство.
3. По умолчанию драйвер печати показывает меню **Копии и страницы**. Откройте раскрывающийся список меню и выберите меню **Макет**.
4. Выберите вариант переплета в раскрывающемся списке **двусторонняя**.
5. Откройте раскрывающийся список меню и выберите меню **Печать буклетов**.
6. Щелкните по полю **Выходной формат как буклет** и выберите параметр переплета.

7. Выберите формат бумаги.
8. Нажмите клавишу **Печать** .

## Дополнительные задания печати (Windows)

- [Отмена задания печати \(Windows\)](#)
- [Выбор формата бумаги \(Windows\)](#)
- [Выбор произвольного формата бумаги \(Windows\)](#)
- [Печать водяных знаков \(Windows\)](#)

### Отмена задания печати (Windows)

1. Если задание печати выполняется, его можно отменить, нажав кнопку Отмена **X** на панели управления устройства.



**ПРИМЕЧАНИЕ.** Если задание на печать находится в конце длинной очереди, у вас может не быть возможности удалить его из этой очереди.



**ПРИМЕЧАНИЕ.** При нажатии кнопки Отмена **X** задание, выполняемое в данный момент, удаляется. Если в данный момент выполняется несколько заданий, нажатие кнопки Отмена **X** завершает процесс, который в настоящий момент отображается на экране панели управления.

2. Задание печати можно также отменить из программного обеспечения или из очереди печати.
  - **Программное обеспечение.** Обычно на экране компьютера временно появляется диалоговое окно, при помощи которого можно отменить задание печати.
  - **Очередь печати Windows.** Если задание печати ожидает выполнения в очереди печати (в памяти компьютера) или в диспетчере очереди печати, удалите его оттуда.
    - **Windows XP, Server 2003, или Server 2008:** Нажмите кнопку **Пуск**, выберите пункт **Настройки**, а затем щелкните на раздел **Принтеры и факсы**. Дважды щелкните значок устройства, чтобы открыть окно, выберите задание печати, которое требуется отменить, и нажмите кнопку **Отмена**.
    - **Windows Vista:** В левом нижнем углу экрана щелкните значок Windows, выберите **Параметры**, затем нажмите **Принтеры**. Дважды щелкните значок устройства, чтобы открыть окно, выберите задание печати, которое требуется отменить, и нажмите кнопку **Отмена**.
    - **Windows 7:** В левом нижнем углу экрана щелкните значок Windows выберите **Устройства и принтеры**. Дважды щелкните значок устройства, чтобы открыть окно, выберите задание печати, которое требуется отменить, и нажмите кнопку **Отмена**.

### Выбор формата бумаги (Windows)

1. Из окна программы выберите параметр **Печать**.
2. Выберите устройство, а затем нажмите на кнопку **Свойства** или **Настройки**.
3. Перейдите на вкладку **Бумага/качество**.
4. Выберите формат в раскрывающемся списке **Формат бумаги**.
5. Нажмите клавишу **ОК**.
6. В диалоговом окне **Печать** нажмите кнопку **ОК**, чтобы распечатать задание.

## Выбор произвольного формата бумаги (Windows)

1. Из окна программы выберите параметр **Печать**.
2. Выберите устройство, а затем нажмите кнопку **Свойства** или **Настройки**.
3. Перейдите на вкладку **Бумага/качество**.
4. Нажмите кнопку **Нестандартный**.
5. Введите название нестандартного формата и укажите размеры.
  - Ширина — это короткий край листа.
  - Длина — это длинный край листа.
6. Нажмите кнопку **Сохранить**, затем **Заккрыть**.
7. Нажмите кнопку **ОК**, чтобы закрыть диалоговое окно **Свойства документа**. В диалоговом окне **Печать** нажмите кнопку **ОК**, чтобы распечатать задание.

## Печать водяных знаков (Windows)

1. Из окна программы выберите параметр **Печать**.
2. Выберите устройство, а затем нажмите кнопку **Свойства** или **Настройки**.
3. Перейдите на вкладку **Эффекты**.
4. Выберите водяной знак в раскрывающемся списке **Водяные знаки**.

Или нажмите кнопку **Правка** для добавления новых водяных знаков в список. Задайте параметры водяных знаков и нажмите кнопку **ОК**.
5. Чтобы выбранный водяной знак был напечатан только на первой странице, установите флажок **Только первая страница**. В противном случае водяные знаки будут напечатаны на всех страницах.
6. Нажмите кнопку **ОК**, чтобы закрыть диалоговое окно **Свойства документа**. В диалоговом окне **Печать** нажмите кнопку **ОК**, чтобы распечатать задание.

## Дополнительные задания печати (Mac OS X)

- [Отмена задания печати \(Mac OS X\)](#)
- [Выбор формата бумаги \(Mac OS X\)](#)
- [Выбор произвольного формата бумаги \(Mac OS X\)](#)
- [Печать водяных знаков \(Mac OS X\)](#)

### Отмена задания печати (Mac OS X)

1. Если задание печати выполняется, его можно отменить, нажав кнопку Отмена **X** на панели управления устройством.



**ПРИМЕЧАНИЕ.** Если задание на печать находится в конце длинной очереди, у вас может не быть возможности удалить его из этой очереди.



**ПРИМЕЧАНИЕ.** При нажатии кнопки Отмена **X** задание, выполняемое в данный момент, удаляется. Если в данный момент несколько заданий ожидают выполнения, нажатие кнопки Отмена **X** удаляет задания, которые в настоящий момент отображаются на панели управления.

2. Задание печати можно также отменить из программного обеспечения или из очереди печати.
  - **Программное обеспечение.** Обычно на экране компьютера кратковременно появляется диалоговое окно, при помощи которого можно отменить задание печати.
  - **Очередь печати для Mac.** Откройте очередь печати, дважды щелкнув значок устройства на панели инструментов. Затем выделите задание печати и нажмите **Удалить**.

### Выбор формата бумаги (Mac OS X)

1. Перейдите в меню **Файл**, затем нажмите **Печать**.
2. В меню **Принтер** выберите это устройство.
3. В меню **Копии и страницы** нажмите кнопку **Параметры страницы**.
4. Выберите формат в раскрывающемся списке **Формат бумаги**, затем нажмите кнопку **ОК**.
5. Нажмите клавишу **Печать**.

### Выбор произвольного формата бумаги (Mac OS X)

1. Перейдите в меню **Файл**, затем нажмите **Печать**.
2. В меню **Принтер** выберите это устройство.
3. В меню **Копии и страницы** нажмите кнопку **Параметры страницы**.
4. В раскрывающемся списке **Формат бумаги** выберите пункт **Управление пользовательскими форматами**.
5. Задайте размеры для форматов бумаги и нажмите кнопку **ОК**.
6. Чтобы закрыть диалоговое окно **Параметры страницы**, нажмите кнопку **ОК**.
7. Нажмите клавишу **Печать**.



## Печать водяных знаков (Mac OS X)


1. Перейдите в меню **Файл**, затем нажмите **Печать**.
2. В меню **Принтер** выберите это устройство.
3. По умолчанию драйвер печати показывает меню **Копии и страницы**. Откройте раскрывающийся список меню и выберите меню **Водяные знаки**.
4. В меню **Режим** выберите параметр **Водяной знак**.
5. В меню **Страницы** выберите печать водяных знаков на всех страницах или только на первой странице.
6. В меню **Текст** выберите один из стандартных текстов или параметр **Нестандартный** и введите новый текст в поле.
7. Настройте остальные параметры.
8. Нажмите клавишу **Печать**.

## Печать архивного качества

В результате архивной печати получаются отпечатки, которые менее чувствительны к размыванию или отслаиванию тонера. Используйте архивную печать для создания документов, которые требуется сохранить или поместить в архив.



**ПРИМЕЧАНИЕ.** Для печати документов архивного качества повышается температура термофиксатора. В этом режиме скорость печати снижается в 2 раза, чтобы избежать повреждения устройства.

1. На главном экране панели управления устройства нажмите кнопку **Настройка** .
2. Выберите меню **Обслуживание**.
3. Выберите параметр **Арх. печать** и затем нажмите кнопку **Вкл.**

## Цветная печать

- [Использование технологии HP EasyColor](#)
- [Изменение параметров цвета \(Windows\)](#)
- [Изменение цветовых тем для задания печати \(Windows\)](#)
- [Изменение параметров цвета \(Mac OS X\)](#)
- [Установка параметров цвета вручную](#)
- [Согласование цветов](#)

## Использование технологии HP EasyColor

При использовании драйвера печати HP PCL 6 для Windows, за счет применения технологии **HP EasyColor** автоматически улучшается качество документов смешанного содержания, печатаемых из программ Microsoft Office. Документы сканируются и автоматически выравнивается качество фотографических изображений .JPEG или .PNG. Технология **HP EasyColor** позволяет улучшить все изображение сразу, не разделяя его на несколько частей, что способствует улучшению цветопередачи, повышению детализации и ускорению печати.

Если используется драйвер печати HP Postscript для Mac, благодаря применению технологии **HP EasyColor** автоматически улучшается качество всех фотографий (при этом автоматически анализируются все документы, отправляемые на печать).

Ниже приводятся изображения (слева), выполненные без использования технологии **HP EasyColor**. Изображения справа наглядно показывают улучшение результатов за счет использования технологии **HP EasyColor**.



Технология **HP EasyColor** по умолчанию включена в драйверах печати HP PCL 6 и HP Mac Postscript, поэтому необходимость в ручной регулировке параметров цвета отсутствует. Чтобы отключить эту функцию и вручную регулировать настройки цвета, откройте вкладку **В цвете** драйвера для Windows или вкладку **Параметры цвета/качества** драйвера для Mac, затем снимите флажок **HP EasyColor**.

## Изменение параметров цвета (Windows)

1. Из окна программы выберите параметр **Печать**.
2. Выберите устройство, а затем нажмите кнопку **Свойства** или **Настройки**.

3. Перейдите на вкладку **В цвете**.
4. Снимите флажок **HP EasyColor**.
5. Щелкните **Автоматически** или **Вручную**.
  - Параметр **Автоматически**: Этот параметр следует выбирать для большинства заданий печати
  - Параметр **Вручную**: Этот параметр следует выбирать для регулировки параметров цвета независимо от других параметров. Нажмите кнопку **Настройки**, чтобы открыть окно регулировки параметров цвета.



**ПРИМЕЧАНИЕ.** Ручное изменение параметров цвета может повлиять на качество печати. По рекомендации HP указанные параметры должны изменяться только специалистами по цветовой печати.

6. Чтобы распечатать цветной документ в черно-белом варианте в оттенках серого, выберите **Печать в оттенках серого**. Этот параметр следует использовать при копировании или передаче по факсу. Кроме того, данный параметр можно использовать при печати черновиков или для экономии тонера.
7. Нажмите кнопку **ОК**, чтобы закрыть диалоговое окно **Свойства документа**. В диалоговом окне **Печать** нажмите кнопку **ОК**, чтобы распечатать задание.

## Изменение цветовых тем для задания печати (Windows)

1. Из окна программы выберите параметр **Печать**.
2. Выберите устройство, а затем нажмите кнопку **Свойства** или **Настройки**.
3. Щелкните на вкладке **Цвет**.
4. Снимите флажок **HP EasyColor**.
5. В раскрывающемся списке **Цветовые темы** выберите цветовую тему.
  - **По умолчанию (sRGB)**. Эта тема переводит принтер для печати данных RGB в режиме "raw". При использовании этой темы для правильной цветопередачи необходимо управлять цветом через ПО или ОС.
  - **Ярко (sRGB)**. Устройство повышает насыщенность цветовых оттенков в полутонах. Эту тему следует использовать для печати деловой графики.
  - **Фото (sRGB)**. Цвет RGB интерпретируется так же, как при печати фотографии в цифровой мини-лаборатории. По сравнению с темой "По умолчанию (sRGB)", эта тема обеспечивает более глубокие и насыщенные цвета. Эта тема используется для печати фотографий.
  - **Фото (Adobe RGB 1998)**. Эта тема предназначена для документов, в которых используется цветовое пространство AdobeRGB, а не sRGB. При использовании этой темы необходимо отключать управление цветом в ПО.
  - **Нет**. Ни одна цветовая тема не используется.
  - **Настраиваемый профиль**. Выберите данный параметр, чтобы использовать настраиваемый входной профиль для точного управления выходными цветовыми параметрами, например

для эмуляции определенного устройства HP Color LaserJet. Загрузить специальные профили можно с сайта [www.hp.com](http://www.hp.com).

6. Нажмите кнопку **ОК**, чтобы закрыть диалоговое окно **Свойства документа**. В диалоговом окне **Печать** нажмите кнопку **ОК**, чтобы распечатать задание.

## Изменение параметров цвета (Mac OS X)

1. Перейдите в меню **Файл**, затем нажмите **Печать**.
2. В меню **Принтер** выберите это устройство.
3. По умолчанию драйвер печати показывает меню **Копии и страницы**. Откройте раскрывающийся список меню и выберите меню **Параметры цвета**.
4. Снимите флажок **HP EasyColor**.
5. Откройте настройки **Дополнительно**.
6. Настройте отдельные параметры для текста, рисунков и фотографий.
7. Нажмите клавишу **Печать**.

## Установка параметров цвета вручную

С помощью соответствующих пунктов меню настройки цвета укажите значения для параметров **Оттенки серого**, **Полутона** и **Контроль края** для текста, графических элементов и фотографий.

Описание параметра	Установка параметров
<b>контроль кромок</b>  Параметр <b>Контроль края</b> определяет визуальное воспроизведение контуров. Контроль края (контура) включает два значения: адаптивные полутона и захват. При использовании значения "Адаптивные полутона" увеличивается четкость контуров. При использовании значения "Захват" снижается эффект смещения цветовой плоскости за счет небольшого наложения краев расположенных рядом объектов.	<ul style="list-style-type: none"><li>• <b>Выкл.</b> отключает как захват цвета, так и режим адаптивного полутонного изображения.</li><li>• <b>Светлый</b> — минимальный уровень треппинга. Адаптивные полутона включены.</li><li>• <b>Обычный</b> устанавливает средний уровень треппинга. Адаптивные полутона включены.</li><li>• <b>Максимум</b> — самый высокий уровень треппинга. Адаптивные полутона включены.</li></ul>
<b>Полутона</b>  Параметр <b>Полутона</b> влияет на четкость и разрешение вывода цвета.	<ul style="list-style-type: none"><li>• Значение <b>Сглаживание</b> обеспечивает оптимальные результаты при печати документов с большими участками со сплошной заливкой цветом, а при печати фотографий сглаживает градацию цветов. Этот параметр выбирается, если при печати важно обеспечить однородность и равномерность.</li><li>• Значение <b>Детализация</b> можно использовать при печати текста и графики, если требуется резкое разграничение линий и цветов, а также изображений с высоким уровнем детализации. Этот параметр следует выбирать, если требуется обеспечить четкость контуров и мелких деталей.</li></ul>
<b>Нейтральный серый</b>  Параметр <b>Оттенки серого</b> определяет метод создания серых тонов при печати текстов, графики и фотографий.	<ul style="list-style-type: none"><li>• Значение <b>Только черный</b> создает нейтральные тона (серый и черный) с использованием только черного тонера. При этом серые тона будут отображены без цветных оттенков. Данное</li></ul>

Описание параметра	Установка параметров
	<p>значение оптимально для печати документов и черно-белых графических изображений.</p> <ul style="list-style-type: none"> <li>• Значение <b>4-цветный</b> создает нейтральные тона (серый и черный) с использованием тонеров всех четырех цветов. Данный метод обеспечивает более плавные переходы между оттенками и цветами и создает наиболее темный черный цвет.</li> </ul>

## Согласование цветов

Процесс приведения в соответствие цветов на отпечатках устройства с цветами на экране компьютера весьма сложен, поскольку принтеры и мониторы воспроизводят цвет различными способами. Мониторы *отображают* цвета световыми пикселями, используя цветовую модель RGB (красный, зеленый, синий). Принтеры *печатают* цвета, используя модель CMYK (голубой, пурпурный, желтый и черный).


Возможность приведения в соответствие цветов при печати с цветами на мониторе может зависеть от нескольких факторов. К этим факторам относятся:


- Бумага
- Красители, используемые в принтере (например, чернила или тонер)
- Процесс печати (например, технология струйной, контактной или лазерной печати)
- Верхнее освещение
- Индивидуальные особенности восприятия цвета
- Программные продукты
- Драйверы печати
- Операционная система компьютера
- Мониторы и их параметры
- Видеокарты и драйверы
- Рабочая среда (например, влажность)

Для большинства пользователей наилучшим методом приведения в соответствие цветов на экране монитора с цветами МФП является использование цветовой модели sRGB.


## Использование HP ePrint

Чтобы выполнить печать с использованием функции HP ePrint, просто отправьте сообщение электронной почты с вложенным документом на электронный адрес принтера с любого устройства, поддерживающего работу с электронной почтой.

 **ПРИМЕЧАНИЕ.** Для использования HP ePrint устройство должно быть подключено к беспроводной или проводной сети с доступом в Интернет.

1. Для использования HP ePrint необходимо сначала включить веб-службы HP.
  - а. На главном экране панели управления устройства нажмите кнопку **Веб-службы** .
  - б. Нажмите кнопку **Включить веб-службы**.
2. В меню **Веб-службы HP** нажмите кнопку **Отображать адрес эл. почты** для отображения адреса эл. почты устройства на панели управления.
3. На веб-сайте HP ePrintCenter можно определить параметры безопасности и настройки печати по умолчанию для всех заданий HP ePrint, которые будут отправляться на это устройство.
  - а. Перейдите на страницу [www.hpeprintcenter.com](http://www.hpeprintcenter.com).
  - б. Нажмите **Вход** и укажите ваши учетные данные HP ePrintCenter либо зарегистрируйтесь как новый пользователь.
  - в. Выберите устройство из списка или нажмите **+ Добавить принтер**, чтобы добавить его. Чтобы добавить устройство, потребуется код принтера — это часть адреса электронной почты устройства до символа @. Чтобы получить этот код, напечатайте страницу веб-служб с панели управления.

После добавления устройства можно будет задать его адрес электронной почты.

 **ПРИМЕЧАНИЕ.** Этот код действителен только в течение 24 часов с момента включения веб-служб HP. Если срок действия закончится, снова включите веб-службы HP в соответствии с инструкциям и получите новый код.

- г. Чтобы предотвратить печать нежелательных документов, выберите **Параметры ePrint** и перейдите на вкладку **Разрешенные отправители**. Нажмите **Только разрешенные отправители** и добавьте адреса электронной почты, для которых будет разрешена печать заданий ePrint.
  - д. Чтобы задать параметры по умолчанию для всех заданий ePrint, которые будет получать устройство, нажмите **Параметры ePrint**, затем **Параметр печати** и выберите требуемые настройки.
4. Чтобы напечатать документ, вложите его в сообщение электронной почты, которое нужно отправить на электронный адрес устройства. Будет распечатано как сообщение электронной почты, так и вложение.

## Использование AirPrint

Прямая печать с использованием технологии Apple AirPrint поддерживается в iOS 4.2 или более поздней версии. AirPrint позволяет напрямую печатать с iPad (iOS 4.2), iPhone (3GS или более поздней версии) и iPod touch (начиная с третьего поколения) в следующих приложениях:

- Почта
- Фотографии
- Safari
- В некоторых сторонних приложениях

Для использования AirPrint устройство должно быть подключено к сети. Дополнительные сведения об использовании AirPrint и список устройств HP, совместимых с AirPrint, см. на сайте [www.hp.com/go/airprint](http://www.hp.com/go/airprint).

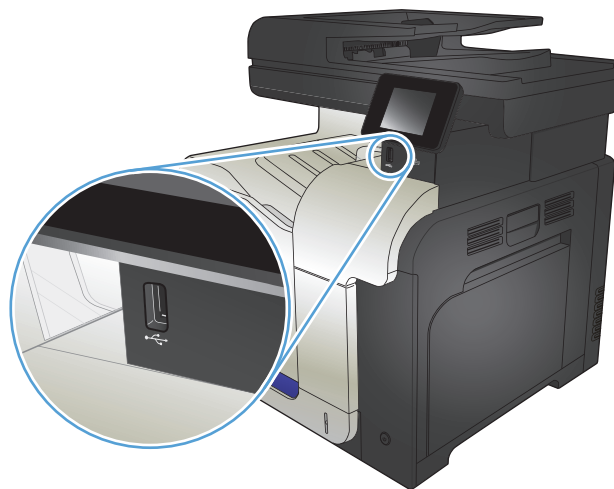


**ПРИМЕЧАНИЕ.** Возможно, для использования AirPrint потребуется обновить микропрограмму устройства. Перейдите на веб-страницу [www.hp.com/go/lj500colorMFPM570\\_firmware](http://www.hp.com/go/lj500colorMFPM570_firmware).



## Непосредственная печать через USB-порт: использование

1. Вставьте USB-накопитель в USB-порт на лицевой панели устройства.



2. Появится меню **USB-привод**. Используйте клавиши со стрелками для прокрутки списка параметров.
  - Печать документов
  - Просм. и печ. фото
  - Сканирование на USB-устройство
3. Чтобы распечатать документ, нажмите на экран **Печать документов**, а затем на название папки, расположенной на USB-устройстве, которое содержит документ. Когда открывается экран статистики, можно нажать на него, чтобы изменить настройки. Нажмите **Печать**, чтобы напечатать данный документ.
4. Чтобы распечатать фотографии, коснитесь экрана **Просм. и печ. фото**, затем кнопки предварительного просмотра для выбора всех фотографий для печати. Нажмите кнопку **Готово**. Когда открывается экран статистики, можно нажать на него, чтобы изменить настройки. Чтобы распечатать фотографии, нажмите кнопку **Печать**.
5. Возьмите распечатанное задание из выходного лотка и извлеките USB-накопитель.



---

## 5 Копирование

- [Установка новых параметров по умолчанию для копирования](#)
- [Восстановление параметров копирования по умолчанию](#)
- [Печать одной копии](#)
- [Выполнение нескольких копий](#)
- [Копирование многостраничного оригинала](#)
- [Копирование удостоверений личности](#)
- [Сортировка выполненных копий](#)
- [Двустороннее копирование](#)
- [Уменьшение или увеличение размера копии](#)
- [Черно-белое или цветное копирование](#)
- [Оптимизация качества копий](#)
- [Регулировка яркости копий](#)
- [Настройка копируемого изображения](#)
- [Копирование в черновом режиме](#)
- [Определение типа и формата бумаги для копирования на специальную бумагу](#)

## Установка новых параметров по умолчанию для копирования

Можно сохранить любую комбинацию параметров копирования как параметры по умолчанию для ежедневного использования.

1. Нажмите кнопку [Копировать](#) на главном экране.
2. Нажмите кнопку [Парам..](#)
3. Настройте параметры копирования по своему усмотрению, затем перейдите к кнопке [Установить новые значения по умолчанию](#) и нажмите ее.
4. Нажмите кнопку [Да](#).

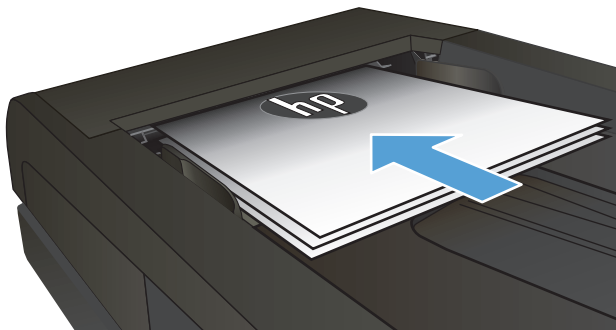
## Восстановление параметров копирования по умолчанию

Выполните эти действия для восстановления заводских настроек копирования.

1. На главном экране нажмите кнопку **Копировать**.
2. Нажмите кнопку **Парам..**
3. Прокрутите список и нажмите кнопку **Восстановить значения по умолчанию**.
4. Восстановления параметров по умолчанию нажмите кнопку **OK**.

## Печать одной копии

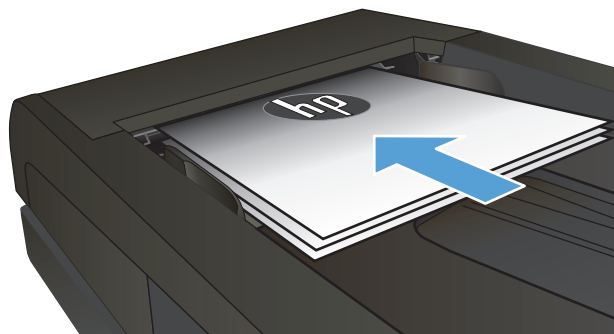
1. Расположите документ на стекле сканера или поместите его в устройство подачи.



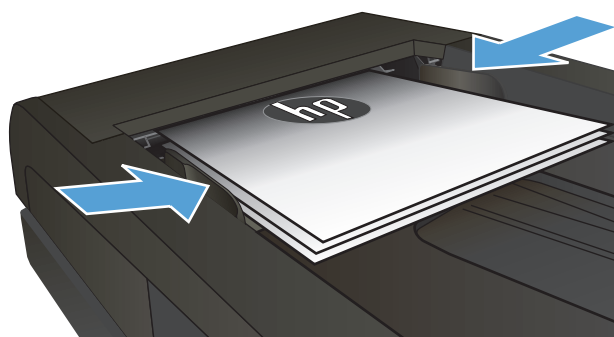
2. На главном экране нажмите кнопку **Копировать**.
3. Нажмите кнопку **Черный** или **Цветная печать**, чтобы начать копирование.

## Выполнение нескольких копий

1. Расположите документ на стекле сканера или поместите его в устройство подачи



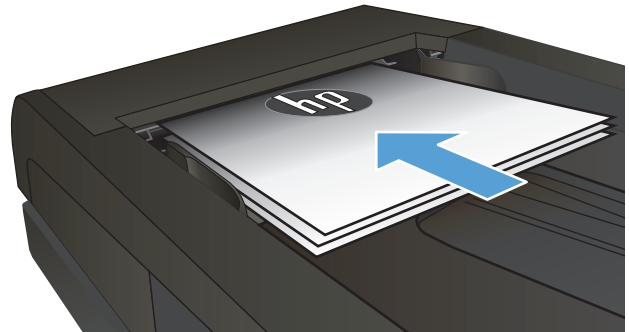
2. Если вы загрузили документ в устройство подачи документов, отрегулируйте направляющие так, чтобы они плотно прилегали к бумаге.



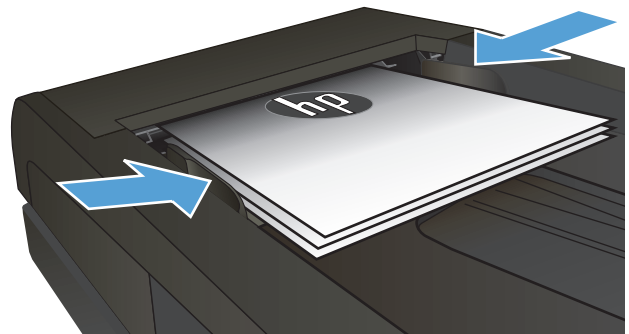
3. На главном экране панели управления устройства нажмите кнопку **Копировать**.
4. Изменяйте количество копий при помощи стрелок или нажмите на текущее количество копий и введите нужное значение.
5. Нажмите кнопку **Черный** или **Цветная печать**, чтобы начать копирование.

## Копирование многостраничного оригинала

1. Поместите оригиналы в устройство подачи документов лицевой стороной вверх.



2. Отрегулируйте положение направляющих так, чтобы они прилегали к бумаге.



3. На главном экране нажмите кнопку **Копировать**.
4. Нажмите кнопку **Черный** или **Цветная печать**, чтобы начать копирование.



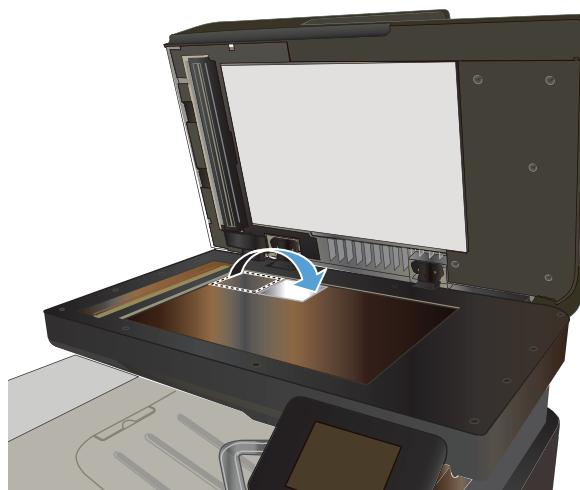
## Копирование удостоверений личности

Пользуйтесь функцией **Копирование ID** для двустороннего копирования удостоверений личности либо других документов малого формата на одной стороне листа бумаги. Устройство предложит скопировать одну сторону документа, затем положить вторую сторону на другую часть стекла сканера и осуществить повторное копирование. Устройство печатает оба изображения одновременно.

1. Положите документ на стекло сканера.



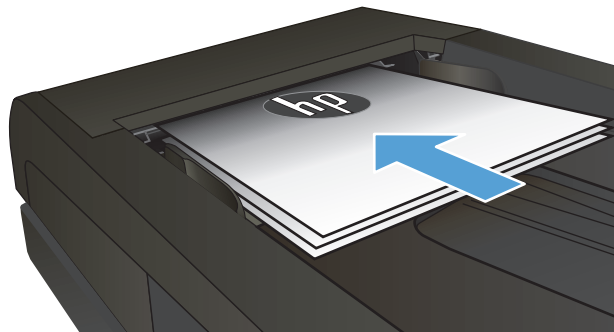
2. На главном экране нажмите кнопку **Копировать**.
3. Нажмите кнопку **Копирование ID**.
4. Нажмите кнопку **Черный** или **Цветная печать**, чтобы начать копирование.
5. Устройство предложит разместить следующую страницу на другой части стекла сканера.



6. Нажмите кнопку **OK**, если необходимо скопировать еще несколько страниц, или на кнопку **Готово**, если это последняя страница.
7. Устройство копирует все страницы на одну сторону листа бумаги.

## Сортировка выполненных копий

1. Расположите документ на стекле сканера или поместите его в устройство подачи.

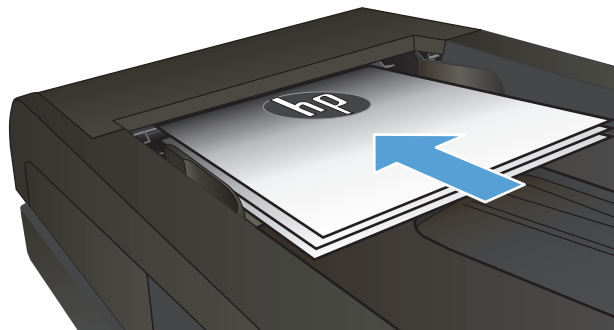


2. На главном экране панели управления устройства нажмите кнопку **Копировать**.
3. Нажмите кнопку **Парам.**, прокрутите до кнопки **Сортировка** и нажмите ее. Для прокрутки списка настроек используйте клавиши со стрелками. Чтобы выбрать настройку, нажмите на нее.
4. Нажмите кнопку **Черный** или **Цветная печать**, чтобы начать копирование.

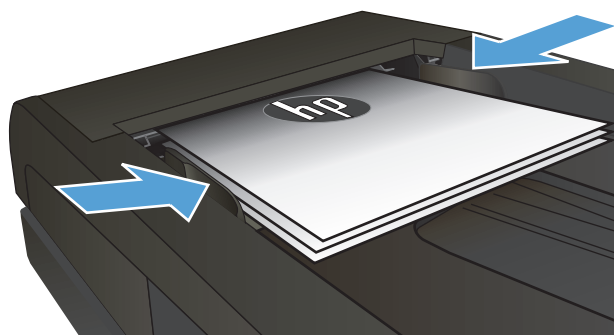
# Двустороннее копирование

## Двустороннее копирование

1. Разместите оригинал лицевой стороной вверх в устройстве подачи документов, при этом верх страницы должен быть направлен в сторону устройства.



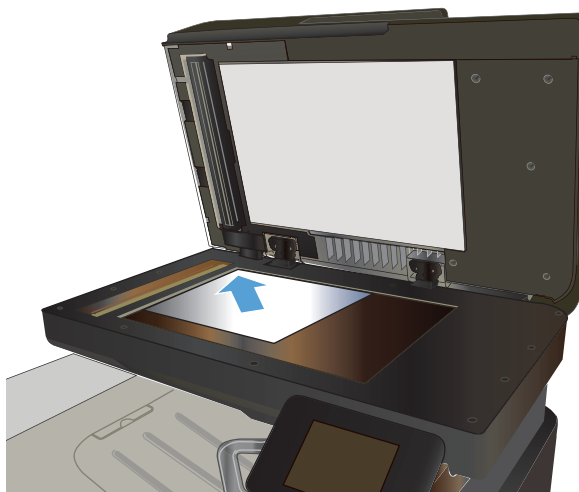
2. Отрегулируйте направляющие по формату документа.



3. На главном экране панели управления устройства нажмите кнопку **Копировать**.
4. Нажмите кнопку **Парам..**
5. Прокрутите список и нажмите кнопку **двусторонняя**.
6. Для прокрутки списка настроек используйте клавиши со стрелками. Чтобы выбрать настройку, нажмите на нее.
7. Нажмите кнопку **Черный** или **Цветная печать**, чтобы начать копирование.

## Копирование на обеих сторонах листа бумаги вручную

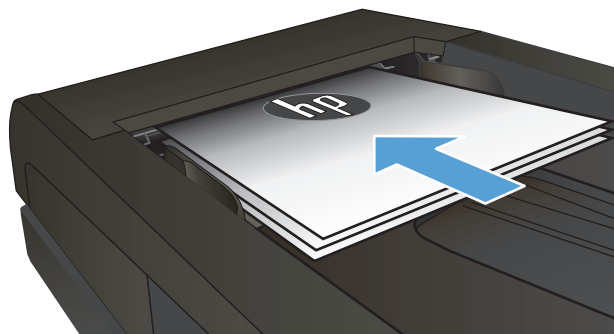
1. Положите документ на стекло сканера лицевой стороной вниз так, чтобы верхний левый угол документа совпадал с правым верхним углом стекла сканера. Закройте крышку сканера.



2. На главном экране панели управления устройства нажмите кнопку **Копировать**.
3. Нажмите кнопку **Парам..**
4. Прокрутите список и нажмите кнопку **двусторонняя**.
5. Для прокрутки списка настроек используйте клавиши со стрелками. Чтобы выбрать настройку, нажмите на нее.
6. Нажмите кнопку **Черный** или **Цветная печать**, чтобы начать копирование.
7. Устройство предложит загрузить следующий оригинал документа. Положите его на стекло и нажмите кнопку **OK**.
8. Повторите эти действия, пока не отсканируется последняя страница. Нажмите кнопку **Готово**, чтобы завершить печать копий.

## Уменьшение или увеличение размера копии

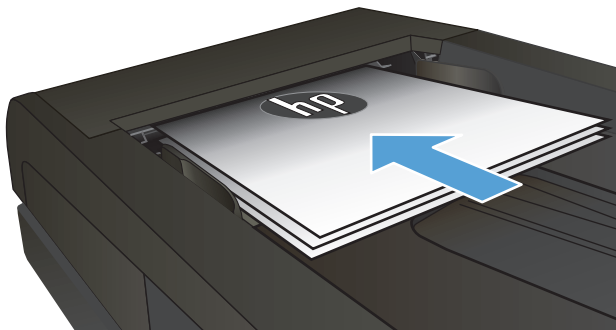
1. Расположите документ на стекле сканера или поместите его в устройство подачи.



2. На главном экране панели управления устройства нажмите кнопку **Копировать**.
3. Выберите **Парам.** и затем нажмите кнопку **Уменьшение/увеличение**. Для прокрутки списка настроек используйте клавиши со стрелками. Чтобы выбрать настройку, нажмите на нее.
4. Нажмите кнопку **Черный** или **Цветная печать**, чтобы начать копирование.

## Черно-белое или цветное копирование

1. Расположите документ на стекле сканера или поместите его в устройство подачи.



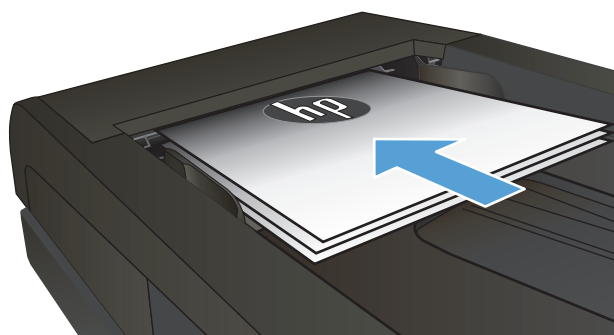
2. На главном экране нажмите кнопку **Копировать**.
3. Нажмите кнопку **Черный** или **Цветная печать**, чтобы начать копирование.

## Оптимизация качества копий

Ниже перечислены параметры, позволяющие настроить качество копирования:

- **Автовыбор:** Используйте этот параметр в том случае, если качество копирования не очень важно. Это значение по умолчанию.
- **Смешанный:** Используйте этот параметр для документов, содержащих текстовую и графическую информацию.
- **Текст:** Используйте этот параметр для документов, содержащих преимущественно текстовую информацию.
- **Изображение:** Используйте этот параметр для документов, содержащих преимущественно графику.

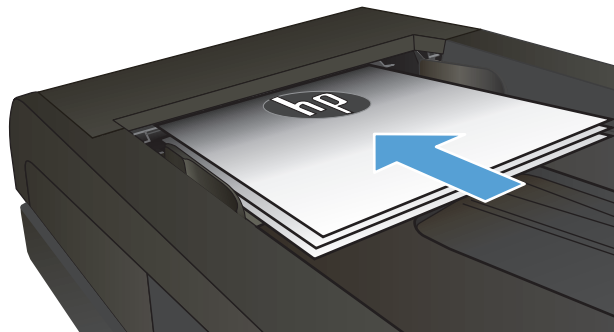
1. Расположите документ на стекле сканера или поместите его в устройство подачи.



2. На главном экране нажмите кнопку **Копировать**.
3. Нажмите кнопку **Парам.**, прокрутите список до кнопки **Оптимизация** и нажмите ее. Для прокрутки списка настроек используйте клавиши со стрелками. Чтобы выбрать настройку, нажмите на нее.
4. Нажмите кнопку **Черный** или **Цветная печать**, чтобы начать копирование.

## Регулировка яркости копий

1. Расположите документ на стекле сканера или поместите его в устройство подачи.

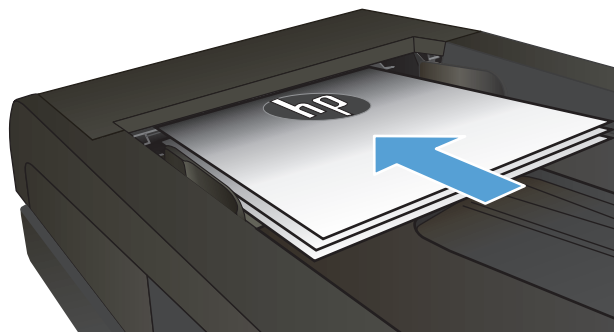


2. На главном экране нажмите кнопку **Копировать**.
3. На экране состояния нажимайте клавиши со стрелками, чтобы изменять настройки.
4. Нажмите кнопку **Черный** или **Цветная печать**, чтобы начать копирование.



## Настройка копируемого изображения

1. Расположите документ на стекле сканера или поместите его в устройство подачи.



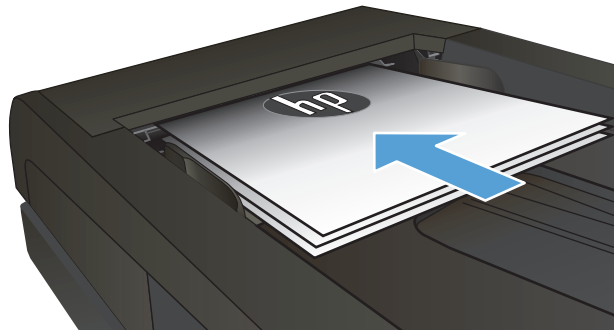
2. Нажмите кнопку **Копировать** на главном экране.
3. Нажмите кнопку **Парам.**
4. Прокрутите список и нажмите кнопку **Наст-ка изобр.**
5. Коснитесь названия параметра, который необходимо настроить.
  - **Яркость.** Регулировка яркости.
  - **Контраст.** Регулировка контраста между самыми яркими и самыми темными участками изображения.
  - **Резкость.** Регулировка четкости текста и символов.
  - **Удаление фона.** Регулировка затемнения фона изображения. Это особенно полезно, если оригиналы напечатаны на цветной бумаге.
  - **Баланс цвета.** Регулировка оттенков красного, зеленого и синего.
  - **Доля серого.** Регулировка насыщенности цветов.
6. Коснитесь кнопки **—** или **+** для регулировки параметра, затем нажмите кнопку **OK**.
7. Настройте другой параметр или коснитесь стрелки назад, чтобы вернуться в основное меню копирования.
8. Нажмите кнопку **Черный** или **Цветная печать**, чтобы начать копирование.

## Копирование в черновом режиме

В черновом режиме расходуется меньше тонера. Вместе с тем, печать в черновом режиме может привести к снижению качества печати.

Компания HP не рекомендует использовать черновой режим постоянно. При постоянном использовании чернового режима механические детали картриджа с тонером могут изнашиваться быстрее, чем будет израсходован ресурс тонера. Если качество печати ухудшилось до неприемлемого, замените картридж с тонером.

1. Расположите документ на стекле сканера или поместите его в устройство подачи.



2. Нажмите кнопку **Копировать** на главном экране.
3. Нажмите кнопку **Парам..**
4. Прокрутите список и нажмите кнопку **Режим черн. печ..**
5. Нажмите кнопку **Вкл..**
6. Нажмите кнопку **Черный** или **Цветная печать**, чтобы начать копирование.

## Определение типа и формата бумаги для копирования на специальную бумагу

1. На главном экране нажмите кнопку **Копировать**.
2. Нажмите кнопку **Парам.**, затем прокрутите до кнопки **Бумага** и нажмите ее.
3. В списке форматов бумаги нажмите на название формата бумаги, которая находится в Лотке 1.



---

**ПРИМЕЧАНИЕ.** Устройство поддерживает следующие форматы документов для копирования: Letter, Legal и A4.

---

4. В списке типов бумаги нажмите на тип бумаги, которая находится в Лотке 1.
5. Нажмите кнопку **Черный** или **Цветная печать**, чтобы начать копирование.



---


## 6 Сканирование

- [Сканирование при помощи ПО HP Scan \(Windows\)](#)
- [Сканирование при помощи ПО HP Scan \(Mac OS X\)](#)
- [Сканирование на USB-устройство флэш-памяти](#)
- [Настройка сканирования в сетевую папку и сканирования для отправки по электронной почте](#)
- [Сканирование в сетевую папку](#)
- [Сканировать в эл. почту](#)
- [Сканирование с использованием другого программного обеспечения](#)

## Сканирование при помощи ПО HP Scan (Windows)

1. Дважды щелкните на значке **HP Scan** на рабочем столе компьютера.
2. Выберите ярлык сканирования и при необходимости измените настройки.
3. Щелкните на кнопке **Сканировать**.

---

 **ПРИМЕЧАНИЕ.** Выберите пункт **Расширенные настройки**, чтобы увидеть дополнительные параметры.

Нажмите **Создать новый ярлык**, чтобы создать пользовательский набор настроек и сохранить его в списке ярлыков.

---

## Сканирование при помощи ПО HP Scan (Mac OS X)

1. Откройте ПО **HP Scan**, которое находится в подпапке **HP** папки **Приложения**.
2. Следуйте инструкциям на экране, чтобы отсканировать документ.
3. После сканирования всех страниц нажмите кнопку **Отправить**, чтобы распечатать их или сохранить в файл.

## Сканирование на USB-устройство флэш-памяти

1. Расположите документ на стекле сканера или поместите его в устройство подачи.
2. Вставьте USB-устройство флэш-памяти в порт на лицевой панели устройства.
3. На главном экране панели управления устройства нажмите кнопку **Сканирование**.
4. Нажмите экран **Сканирование на USB-устройство**.
5. Нажмите кнопку **Сканирование**, чтобы отсканировать или сохранить файл. Устройство создает папку с названием **HPSCANS** на USB-устройстве флэш-памяти и сохраняет файл в форматах .PDF или .JPG, автоматически генерируя для них названия.



**ПРИМЕЧАНИЕ.** Когда откроется экран статистики, можно нажать на него, чтобы изменить настройки.


Также можно изменить имя папки.

---




## Настройка сканирования в сетевую папку и сканирования для отправки по электронной почте

Для использования этих функций сканирования устройство должно быть подключено к сети. Эти функции сканирования недоступны без настройки. Используйте "Мастер отправки файлов сканирования в сетевую папку" после установки программного обеспечения устройства или используйте встроенный веб-сервер HP, чтобы настроить эти функции. Следующие инструкции описывают настройку функций сканирования при использовании встроенного веб-сервера HP.

1. На главном экране панели управления устройства нажмите кнопку Сеть , чтобы найти IP-адрес устройства.
2. Чтобы открыть встроенный веб-сервер HP, наберите IP-адрес устройства в адресной строке веб-браузера.


---

 **ПРИМЕЧАНИЕ.** Можно также перейти к встроенному веб-серверу HP из панели инструментов устройства HP для Windows или HP Utility для Mac OS X.

---

3. Перейдите на вкладку **Сканирование**, чтобы выполнить настройку.

---

 **ПРИМЕЧАНИЕ.** Для настройки функции передачи сканированных файлов на эл. почту необходимо знать адрес используемого сервера SMTP. Узнайте этот адрес у сетевого администратора или у своего интернет-провайдера. Если сервер SMTP запрашивает аутентификацию, необходимо знать пароль и имя пользователя сервера SMTP.

---

## Сканирование в сетевую папку

Используйте панель управления устройства для сканирования в сетевую папку.



**ПРИМЕЧАНИЕ.** Для использования этой функции устройство должно быть подключено к сети, а функция сканирования должна быть настроена с помощью встроенного веб-сервера HP.

1. Расположите документ на стекле сканера или поместите его в устройство подачи.
2. На главном экране панели управления устройства нажмите кнопку **Скан..**
3. Выберите пункт **Сканировать в сетевую папку.**
4. Выберите из списка сетевую папку, в которую нужно сохранить документ.
5. На экране панели управления отображаются настройки сканирования.
  - Чтобы изменить настройки, нажмите кнопку **Парам.** и внесите требуемые изменения.
  - Если все сделано правильно, перейдите к следующему действию.
6. Для начала задания сканирования нажмите кнопку **Скан..**

## Сканировать в эл. почту

Используйте панель управления устройства для сканирования с отправкой по электронной почте. Отсканированный файл отправляется в качестве вложения на заданный адрес электронной почты.



**ПРИМЕЧАНИЕ.** Для использования этой функции устройство должно быть подключено к сети, а функция сканирования должна быть настроена с помощью встроенного веб-сервера ИР.

1. Расположите документ на стекле сканера или поместите его в устройство подачи.
2. На главном экране панели управления устройства нажмите кнопку **Скан..**
3. Выберите пункт **Передача сканированного сообщения по электронной почте.**
4. Выберите пункт **Отправить сообщение эл. почты.**
5. Выберите требуемый адрес **От.** (Его также называют профилем исходящей электронной почты.)



**ПРИМЕЧАНИЕ.** Если настроена функция PIN, введите этот код и нажмите кнопку **ОК.** Для использования этой функции PIN не обязателен.

6. Нажмите кнопку **–** и выберите адрес (или группу) получателя файла. Нажмите кнопку **Готово** по завершении.
7. Нажмите кнопку **Тема**, если нужно добавить тему сообщения.
8. Нажмите кнопку **Далее.**
9. На экране панели управления отображаются настройки сканирования.
  - Чтобы изменить настройки, нажмите кнопку **Парам.** и внесите требуемые изменения.
  - Если все сделано правильно, перейдите к следующему действию.
10. Для начала задания сканирования нажмите кнопку **Скан..**

## Сканирование с использованием другого программного обеспечения

При установке полного программного обеспечения, устройство совместимо с программами TWAIN и Windows Imaging Application (WIA). При установке неполного программного обеспечения, устройство совместимо с программой WIA. Устройство предназначено для работы с программами на платформах Windows и Macintosh, которые поддерживают сканирование с помощью TWAIN- и WIA-совместимых устройств.

В TWAIN- или WIA-совместимой программе Вы можете получить доступ к функции сканирования и сканировать изображение прямо в открытую программу. За дополнительной информацией обратитесь к файлу справки или документации, поставляемой с TWAIN- или WIA-совместимой программой.

### Сканирование из TWAIN-совместимой программы (Windows)

Обычно совместимая с TWAIN программа содержит такие команды, как **Acquire** (Получить), **File Acquire** (Получить файл), **Scan** (Сканировать), **Import New Object** (Импорт нового объекта), **Insert from** (Вставить из) и **Scanner** (Сканер). Если Вы не уверены в совместимости программы или не знаете, какую команду вызывать, обратитесь к справке или документации по программе.

При сканировании из программы, совместимой с TWAIN, ПО HP Scan может запуститься автоматически. Если ПО HP Scan запустится, можно вносить необходимые изменения во время предварительного просмотра изображения. Если программа не запустится автоматически, изображение будет передано в TWAIN-совместимое приложение немедленно.

Запуск сканирования из совместимого с TWAIN приложения. Информацию об используемых действиях и командах см. в справке или документации по приложению.

### Сканирование из WIA-совместимой программы (Windows)

WIA представляет собой другой способ сканирования, при котором изображение сканируется прямо в приложении. Для сканирования WIA использует программное обеспечение Microsoft вместо HP Scan.

Обычно совместимая с WIA программа содержит такие команды, как **Рисунок/Со сканера или камеры** в меню "Вставка" или "Файл". Информацию о совместимости программы с WIA см. в справке или документации по программе.

Запуск сканирования из совместимого с WIA приложения. Информацию об используемых действиях и командах см. в справке или документации по приложению.

**или**

В панели управления Windows в папке **Сканеры и камеры** (находится в папке **Оборудование и звук** для Windows Vista и Windows 7) дважды щелкните значок устройства. При этом откроется стандартный мастер Microsoft WIA, который позволит выполнить сканирование в файл.

---


# 7 Факс

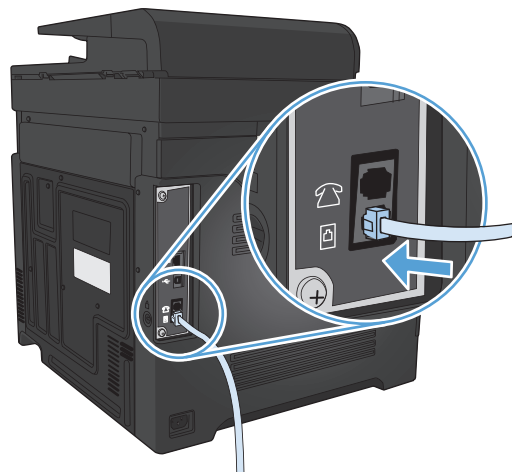
- [Подключите факс к телефонной линии](#)
- [Настройка факса с автоответчиком](#)
- [Подключение добавочного телефона к факсу](#)
- [Настройка автономного факса](#)
- [Настройка времени, даты и заголовка факса](#)
  - [Использование панели управления](#)
  - [Использование Мастера установки факса HP](#)
- [Использование специальных символов в заголовке факса](#)
- [Использование телефонной книги](#)
  - [Использование панели управления для создания и изменения записей в телефонной книге факса](#)
  - [Удаление записи из телефонной книги](#)
- [Программирование и изменение номеров быстрого набора](#)
- [Удаление записей быстрого набора](#)
- [Программирование и изменение номеров группового набора](#)
- [Удаление записей группового набора](#)
- [Настройка параметров отправки факса](#)
  - [Использование специальных символов и функций набора номера](#)
    - [Установка префикса набора](#)
  - [Настройка определения сигнала свободной линии](#)
    - [Тональный или импульсный набор](#)
  - [Настройка автодозвона и паузы между попытками автодозвона](#)
  - [Настройка яркости и разрешения](#)
    - [Установка значения яркости \(контрастности\) по умолчанию](#)
    - [Настройка разрешения](#)

- [Настройка кодов оплаты](#)
- [Настройка параметров приема факса](#)
  - [Настройка переадресации факсов](#)
  - [Настройка режима ответа](#)
  - [Блокирование и разблокирование факсимильных номеров](#)
  - [Настройка количества звонков до ответа](#)
  - [Настройка различного вызова](#)
  - [Использование функции автоуменьшения для входящих факсов](#)
  - [Настройка параметров повторной печати факсов](#)
  - [Задание громкости звука при работе с факсом](#)
    - [Задание громкости предупреждения, громкости гудка в телефонной линии и громкости вызова](#)
  - [Штампование принятых факсов](#)
  - [Установка функции закрытого получения](#)
- [Настройка факсимильного опроса](#)
- [Использование факса](#)
  - [Поддерживаемые программы для передачи/приема факсов](#)
  - [Отмена факса](#)
    - [Отмена текущего факса](#)
    - [Отмена ожидающего факса](#)
  - [Удаление факсов из памяти](#)
  - [Использование факса с системами DSL, PBX или ISDN](#)
    - [DSL](#)
    - [Офисная АТС](#)
    - [ISDN](#)
  - [Использование факса в системах VoIP](#)
  - [При сбоях электропитания содержимое памяти факса сохраняется](#)
  - [Вопросы безопасности при подключении внутренних сетей к общедоступным телефонным линиям](#)
  - [Отправка факса с планшета сканера](#)
  - [Отправка факсов с устройства подачи документов](#)
  - [Использование записей быстрого и группового набора](#)


- [Отправка факса с помощью программного обеспечения \(Windows\)](#)
- [Отправка факсов с помощью телефона, подключенного к линии факса](#)
- [Отправить факс с подтверждением](#)
- [Запланированная отправка факсов](#)
- [Отправка факса, включающего электронные и бумажные документы](#)
- [Использование кодов доступа, кредитных или телефонных карт](#)
  - [Отправка международных факсов](#)
- [Печать факса](#)
- [Повторная печать факса](#)
- [Автоматическая печать на обеих сторонах полученных факсов](#)
- [Получение факсов, когда на телефонной линии слышны тональные сигналы факса](#)
- [Печать сохраненного факса при включенной функции закрытого получения](#)

## Подключите факс к телефонной линии

1. Подключите кабель телефона к порту телефонной линии  на устройстве и к телефонной розетке.



Данное устройство является аналоговым. HP рекомендует использовать это устройство на выделенной аналоговой телефонной линии.


 **ПРИМЕЧАНИЕ.** В некоторых странах/регионах может потребоваться адаптер к телефонному кабелю, который поставляется в комплекте с устройством.

## Настройка факса с автоответчиком

- Установите количество звонков до включения факса по крайней мере на один больше, чем настроено для включения автоответчика.
- Если автоответчик подключен к той же телефонной линии, но через другую розетку (например, в другой комнате), это может отрицательно повлиять на приеме факсов.


## Подключение добавочного телефона к факсу

Когда эта функция включена, можно настроить устройство на прием входящего факса путем набора последовательности 1-2-3 на клавиатуре телефона. По умолчанию параметр имеет значение **Вкл.** Выключайте этот параметр только в том случае, если используется импульсный набор или телефонная станция предоставляет услуги, которые также предусматривают использование последовательного нажатия кнопок 1-2-3. Данная услуга телефонной компании не будет работать в случае ее конфликта с устройством.


1. На главном экране панели управления устройства нажмите кнопку **Настройка** .
2. Прокрутите список и выберите меню **Настройка факса**.
3. Прокрутите список и нажмите кнопку **Дополнительная настройка**.
4. Прокрутите список и нажмите кнопку **Добавочный телефон**, затем **Вкл.**




## Настройка автономного факса

1. Распакуйте и установите аппарат.
2. На главном экране панели управления устройства нажмите кнопку **Настройка** .
3. Выберите меню **Настройка факса**.
4. Нажмите кнопку **Прогр. настр. факса**.
5. Следуйте инструкциям на экране и выберите соответствующий ответ для каждого из вопросов.

---

 **ПРИМЕЧАНИЕ.** Количество символов номера факса не должно превышать 20.


 **ПРИМЕЧАНИЕ.** Количество символов заголовка факса не должно превышать 25.

---

# Настройка времени, даты и заголовка факса

## Использование панели управления

Чтобы настроить дату, время и заголовок с помощью панели управления, выполните следующие действия:

1. На главном экране панели управления устройства нажмите кнопку **Настройка** .
2. Выберите меню **Настройка факса**.
3. Выберите меню **Базовая настройка**.
4. Прокрутите список и нажмите кнопку **Время/дата**.
5. Выберите режим отображения времени: 12 часов или 24 часа.
6. С помощью клавиатуры введите время и нажмите кнопку **ОК**.
7. Выберите формат даты.
8. С помощью клавиатуры введите дату и нажмите кнопку **ОК**.
9. Выберите меню **Заголовок факса**.
10. С помощью клавиатуры введите номер факса и нажмите кнопку **ОК**.



---

**ПРИМЕЧАНИЕ.** Количество символов номера факса не должно превышать 20.

---

11. С помощью клавиатуры введите название компании или заголовок и нажмите **ОК**.



---

**ПРИМЕЧАНИЕ.** Количество символов заголовка факса не должно превышать 25.

---

## Использование Мастера установки факса НР

Если процедура настройки параметров факса не выполнена при установке программного обеспечения, ее можно завершить в любое время с помощью Мастера установки факса НР

1. Щелкните **Пуск**, затем щелкните **Программы**.
2. Нажмите на **НР**, затем на названии аппарата, и после этого щелкните **Мастер установки факса НР**.
3. Для изменения настроек факса следуйте инструкциям на экране в Мастере установки факса НР.

## Использование специальных символов в заголовке факса

При использовании панели управления для ввода своего имени в заголовке или для ввода имени для кнопки быстрого набора, а также для записи ускоренного или группового набора нажмите кнопку с **цифрами**, чтобы открыть клавиатуру со специальными символами.

## Использование телефонной книги

Можно сохранять часто используемые телефонные номера факсов (до 120 записей) как отдельные номера факса или как группу номеров факса.

- [Использование панели управления для создания и изменения записей в телефонной книге факса](#)
- [Удаление записи из телефонной книги](#)


### Использование панели управления для создания и изменения записей в телефонной книге факса

1. На главном экране панели управления устройства нажмите кнопку [Работа с факсом](#).
2. Нажмите кнопку [Факс](#).
3. Нажмите кнопку [Настр. тел. книги](#).
4. Нажмите кнопку [Индивидуальная настройка](#), чтобы создать запись быстрого набора номера.
5. Нажмите на неназначенный номер в списке.
6. С помощью клавиатуры введите название записи и нажмите кнопку [OK](#).
7. С помощью клавиатуры введите номер факса для записи и нажмите кнопку [OK](#).

### Удаление записи из телефонной книги

Возможно удаление всех записей телефонной книги устройства.

---

 **ПРЕДУПРЕЖДЕНИЕ.** Записи после удаления восстановить невозможно.

---

1. На главном экране панели управления устройства нажмите кнопку [Работа с факсом](#).
2. Нажмите кнопку [Факс](#).
3. Нажмите кнопку [Настр. тел. книги](#).
4. Нажмите кнопку [Удалить запись](#). Чтобы удалить все записи, нажмите кнопку [Удалить все записи](#).
5. Нажмите на запись, которую следует удалить.
6. Нажмите кнопку [OK](#), чтобы подтвердить удаление.

## Программирование и изменение номеров быстрого набора

1. На главном экране панели управления устройства нажмите кнопку **Работа с факсом**.
2. Нажмите кнопку добавления **Факс**.
3. Нажмите кнопку добавления **Настр. тел. книги**.
4. Нажмите кнопку добавления **Индивидуальная настройка**.
5. Нажмите на неназначенный номер из списка.
6. С помощью клавиатуры введите название записи и нажмите кнопку **OK**.
7. С помощью клавиатуры введите номер факса для записи и нажмите кнопку **OK**.

## Удаление записей быстрого набора

1. На главном экране панели управления устройства нажмите кнопку [Работа с факсом](#).
2. Нажмите кнопку [Факс](#).
3. Нажмите кнопку [Настр. тел. книги](#).
4. Нажмите кнопку [Удалить запись](#). Чтобы удалить все записи, нажмите кнопку [Удалить все записи](#).
5. Нажмите на запись, которую следует удалить.
6. Нажмите кнопку [OK](#), чтобы подтвердить удаление.

## Программирование и изменение номеров группового набора

1. Присвойте отдельную запись каждому номеру факса, который следует добавить в группу.
  - а. На главном экране панели управления устройства нажмите кнопку [Работа с факсом](#).
  - б. Нажмите кнопку [Факс](#).
  - в. Нажмите кнопку [Настр. тел. книги](#).
  - г. Нажмите кнопку [Индивидуальная настройка](#).
  - д. Нажмите на неназначенный номер в списке.
  - е. С помощью клавиатуры введите название записи и нажмите кнопку [OK](#).
  - ж. С помощью клавиатуры введите номер факса для записи и нажмите кнопку [OK](#).
2. В меню [Настр. тел. книги](#) нажмите кнопку [Настр. группы](#).
3. Нажмите на неназначенный номер в списке.
4. С помощью клавиатуры введите название группы и нажмите кнопку [OK](#).
5. Нажмите на название каждой индивидуальной записи, которую следует включить в группу. Завершив операцию, нажмите кнопку [Выбор завершен](#).

## Удаление записей группового набора

1. На главном экране панели управления устройства нажмите кнопку [Работа с факсом](#).
2. Нажмите кнопку [Факс](#).
3. Нажмите кнопку [Настр. тел. книги](#).
4. Нажмите кнопку [Удалить запись](#). Чтобы удалить все записи, нажмите кнопку [Удалить все записи](#).
5. Нажмите на запись, которую следует удалить.
6. Нажмите кнопку [OK](#), чтобы подтвердить удаление.

## Настройка параметров отправки факса

- [Использование специальных символов и функций набора номера](#)
- [Настройка определения сигнала свободной линии](#)
- [Настройка автодозвона и паузы между попытками автодозвона](#)
- [Настройка яркости и разрешения](#)
- [Настройка кодов оплаты](#)

## Использование специальных символов и функций набора номера


Можно вводить паузы при наборе номера факса. Паузы часто необходимы для международных звонков или подключения к внешней линии.

Специальный символ	Кнопка	Описание
Набор паузы		Кнопка Redial/Pause находится на клавиатуре панели управления и используется для ввода номера факса. Чтобы вставить набор паузы, можно также использовать кнопку с запятой.
Пауза для сигнала на линии		Кнопка <b>W</b> доступна только при вводе номера факса для записи в телефонной книге. Этот символ используется для того, чтобы устройство ожидало сигнала на линии, прежде чем набирать остальной номер телефона.
Сигнал отбоя		Кнопка <b>R</b> доступна только при вводе номера факса для записи в телефонной книге. Этот символ используется для отображения устройством сигнала сбоя.

## Установка префикса набора

Префикс набора — это номер или группа номеров, которые автоматически добавляются в начало каждого номера факса, набираемого с панели управления или из программы. Число знаков префикса не должно превышать 50.

Значением по умолчанию для этого параметра является **Выкл.** Можно включить этот параметр и ввести префикс, если, например, для подключения к линии, находящейся за пределами телефонной системы организации, необходимо набирать цифру 9. Если этот параметр включен, номер факса можно набирать без префикса вручную.


1. На главном экране панели управления устройства нажмите кнопку **Настройка** .
2. Выберите меню **Настройка факса**.
3. Выберите меню **Базовая настройка**.
4. Прокрутите список и нажмите кнопку **Префикс набора**, а затем **Вкл.**
5. С помощью сенсорного экрана введите префикс и нажмите кнопку **OK**. Можно использовать цифры, паузы и символы набора.



## Настройка определения сигнала свободной линии

Обычно устройство начинает набор факсимильного номера немедленно. Если устройство и телефон подключены к одной линии, включите параметр обнаружения тонального сигнала. Это предотвратит отправку факса устройством во время использования телефона.

Значением по умолчанию для параметра определения тонального сигнала является **Вкл.** для Франции и Венгрии и **Выкл.** для других стран/регионов.


1. На главном экране панели управления устройства нажмите кнопку **Настройка** .
2. Выберите меню **Настройка факса**.
3. Выберите меню **Дополнительная настройка**.
4. Прокрутите список и нажмите кнопку **Обнаружение сигнала**, затем **Вкл.**

## Тональный или импульсный набор

Используйте указанную ниже процедуру для выбора режима тонального или импульсного набора номера. Значением по умолчанию является **Тональный**. Не изменяйте этот параметр, за исключением случаев, когда телефонная линия не поддерживает тональный набор.



**ПРИМЕЧАНИЕ.** Импульсный набор действует не во всех странах/регионах.


1. На главном экране панели управления устройства нажмите кнопку **Настройка** .
2. Выберите меню **Настройка факса**.
3. Выберите меню **Дополнительная настройка**.
4. Прокрутите список и нажмите кнопку **Режим набора**, затем **Тональный** или **Импульсный**.

## Настройка автодозвона и паузы между попытками автодозвона

Если не удалось отправить факсимильное сообщение из-за того, что принимающий факс не ответил или линия была занята, устройство попытается выполнить повторный набор в зависимости от выбранных параметров повторного набора при сигнале «занято», повторного набора при отсутствии ответа и повторного набора при ошибке взаимодействия.


### Настройка функции повторного набора при сигнале «занято»

Если этот параметр включен, устройство автоматически осуществляет повторный набор при получении сигнала "занято". Значением по умолчанию для параметра повторного набора при сигнале «занято» является **Вкл.**

1. На главном экране панели управления устройства нажмите кнопку **Настройка** .
2. Выберите меню **Настройка факса**.
3. Выберите меню **Дополнительная настройка**.
4. Прокрутите список и нажмите кнопку **Занято-повт.наб.**, затем **Вкл.**


## Настройка функции повторного набора при отсутствии ответа

Если этот параметр включен, устройство автоматически осуществляет повторный набор номера при отсутствии ответа от принимающего факса. Значением по умолчанию для параметра повторного набора при отсутствии ответа является **Вкл.**

1. На главном экране панели управления устройства нажмите кнопку **Настройка** .
2. Выберите меню **Настройка факса**.
3. Выберите меню **Дополнительная настройка**.
4. Прокрутите список и нажмите кнопку **Повт. набор при отс. ответа**, затем **Вкл.**

## Настройка функции повторного набора при ошибке факсимильного взаимодействия

Если этот параметр включен, устройство автоматически осуществляет повторный набор номера при возникновении каких-либо ошибок взаимодействия. Значением по умолчанию для параметра повторного набора при ошибке факсимильного взаимодействия является **Вкл.**


1. На главном экране панели управления устройства нажмите кнопку **Настройка** .
2. Выберите меню **Настройка факса**.
3. Выберите меню **Дополнительная настройка**.
4. Прокрутите список и нажмите кнопку **При ош. соед. повт. набор**, затем **Вкл.**

## Настройка яркости и разрешения

### Установка значения яркости (контрастности) по умолчанию

Контрастность влияет на интенсивность отображения светлых и темных участков исходящего факса при его отправке.

Параметры контрастности по умолчанию применяются к документам, отправляемым по факсу. Когда параметры настроены по умолчанию, ползунок находится посередине.

1. На главном экране панели управления устройства нажмите кнопку **Настройка** .
2. Выберите меню **Настройка факса**.
3. Выберите меню **Дополнительная настройка**.
4. Нажмите на кнопку **Светлее/Темнее**, а затем на одну из стрелок, чтобы настроить ползунок.

### Настройка разрешения




**ПРИМЕЧАНИЕ.** Увеличение разрешения приводит к увеличению размера файла факсимильного сообщения. Увеличение размера факса приводит к увеличению времени отправки и может привести к переполнению доступной памяти устройства.

Используйте эту процедуру для изменения разрешения по умолчанию для всех заданий факса в соответствии с одним из следующих параметров:

- **Стандартное.** Этот параметр обеспечивает самое низкое качество и самую высокую скорость передачи.
- **Высокое.** Этот параметр обеспечивает более высокую контрастность по сравнению с **Стандартное**, которой обычно достаточно для текстовых документов.
- **Сверхвысокое.** Этот параметр рекомендуется использовать для документов, содержащих текст и изображения. Скорость передачи ниже, чем в параметре **Высокое**, но быстрее, чем в параметре **Фото**.
- **Фото.** Этот параметр обеспечивает наилучшую передачу изображений, но одновременно значительно увеличивается время передачи.

Значением параметра разрешения по умолчанию является **Высокое**.

### Настройка разрешения по умолчанию


1. На главном экране панели управления устройства нажмите кнопку **Настройка** .
2. Выберите меню **Настройка факса**.
3. Выберите меню **Дополнительная настройка**.
4. Нажмите кнопку **Разреш. факса** и выберите одну из настроек.

### Настройка кодов оплаты

Если включена функция кодов оплаты, для каждого факса будет появляться запрос на ввод кода оплаты. Устройство увеличивает счетчик кода оплаты для каждой отправленной по факсу страницы. Это относится ко всем видам факсимильных сообщений, за исключением полученных в результате опроса, переадресации или загруженных с компьютера. При отправке факса специально созданной группе или при групповом наборе устройство увеличивает счетчик кода оплаты с каждым успешно отправленным факсом.

Значением по умолчанию для параметра кода оплаты является **Вкл.** Код оплаты может быть любым числом от 1 до 250.

### Установка значения параметра кода оплаты

1. На главном экране панели управления устройства нажмите кнопку **Настройка** .
2. Выберите меню **Настройка факса**.
3. Выберите меню **Дополнительная настройка**.
4. Прокрутите список и нажмите кнопку **Коды оплаты**, затем **Вкл.**

### Использование кодов оплаты

1. Поместите документ в устройство подачи документов или на стекло сканера.
2. На главном экране панели управления устройства нажмите кнопку **Работа с факсом**.
3. Введите номер факса или выберите запись быстрого или группового набора.
4. Нажмите кнопку **Запуск факса**.
5. Введите код оплаты и нажмите кнопку **ОК**.

## Распечатка отчета по кодам оплаты

Отчет по кодам оплаты — это напечатанный список всех кодов оплаты и факсов, которым был выписан счет по каждому коду.



---

**ПРИМЕЧАНИЕ.** После того как устройство распечатает отчет, все данные об оплате будут удалены.

1. На главном экране панели управления устройства нажмите кнопку [Работа с факсом](#).
2. Нажмите кнопку [Факс](#).
3. Нажмите кнопку [Отчеты факса](#).
4. Прокрутите список и нажмите кнопку [Печать отчета по оплате](#).

## Настройка параметров приема факса

- [Настройка переадресации факсов](#)
- [Настройка режима ответа](#)
- [Блокирование и разблокирование факсимильных номеров](#)
- [Настройка количества звонков до ответа](#)
- [Настройка различного вызова](#)
- [Использование функции автоуменьшения для входящих факсов](#)
- [Настройка параметров повторной печати факсов](#)
- [Задание громкости звука при работе с факсом](#)
- [Штампование принятых факсов](#)
- [Установка функции закрытого получения](#)

### Настройка переадресации факсов

Устройство можно настроить на переадресацию входящих факсимильных сообщений на другой номер факса. При получении факсимильного сообщения устройство сохраняет его в памяти. Затем устройство набирает номер, указанный для переадресации, и отправляет на этот номер полученное факсимильное сообщение. Если не удастся переадресовать факс по причине ошибки (например, если занят номер), а попытки повторного набора оказались неудачными, устройство напечатает факс.

В случае переполнения памяти устройства оно заканчивает прием входящего факса и переадресует только те страницы или части страниц, которые сохранены в памяти.

Если используется функция переадресации факсов, принимать факсы должно устройство (а не компьютер), при этом необходимо выбрать режим ответа [Автоматически](#).

1. На главном экране панели управления устройства нажмите кнопку [Работа с факсом](#).
2. Нажмите кнопку [Факс](#).
3. Нажмите кнопку [Параметры приема](#).
4. Нажмите кнопку [Переадресация факса](#), а затем [Вкл.](#)
5. Введите номер для переадресации факса при помощи клавиатуры и нажмите кнопку [ОК](#).

### Настройка режима ответа


В зависимости от ситуации устанавливайте режим ответа [Автоматически](#), [ТАМ](#), [Факс/тел.](#), или [Вручную](#). Значением по умолчанию является [Автоматически](#).

- [Автоматически](#). В этом режиме ответа устройство отвечает на входящие вызовы после указанного числа звонков или при распознавании специальных сигналов факса.
- [ТАМ](#). Устройство не отвечает автоматически на вызовы. Вместо этого, устройство переключается в режим ожидания сигнала факсимильного аппарата.
- [Факс/тел.](#) Устройство сразу отвечает на входящие вызовы. При выявлении сигнала факсимильного аппарата, устройство продолжает работу в режиме факса. При отсутствии сигнала

факса, устройство подает звуковой сигнал, извещающий пользователя о необходимости ответить на телефонный вызов.

- **Вручную:** Устройство не отвечает на звонки автоматически. Процесс приема факса должен быть запущен самим пользователем, либо путем нажатия кнопки **Запуск факса** на панели управления, либо путем снятия трубки телефона, подключенного к этой линии, и набора цифр 1-2-3.

Для установки или изменения режима ответа выполните следующие действия:

1. На главном экране панели управления устройства нажмите кнопку **Настройка** .
2. Выберите меню **Настройка факса**.
3. Выберите меню **Базовая настройка**.
4. Прокрутите до кнопки **Режим ответа** и нажмите на нее, а затем выберите нужный параметр.

## Блокирование и разблокирование факсимильных номеров

Чтобы не получать факсы от определенных людей или компаний, можно заблокировать до 30 номеров с помощью кнопок на панели управления. При блокировании номера факса и отправке факсимильного сообщения с этого номера на дисплее панели управления отобразится сообщение о том, что этот номер заблокирован, факсимильное сообщение не будет распечатано и не сохранится в памяти. Факсы с заблокированных номеров отображаются в журнале работы факса с пометкой «отброшен». Заблокированные номера можно разблокировать по отдельности или все сразу.



**ПРИМЕЧАНИЕ.** Отправитель факса с номера, который заблокирован, не получает уведомления, что его сообщение не было принято.

1. На главном экране панели управления устройства нажмите кнопку **Работа с факсом**.
2. Нажмите кнопку **Факс**.
3. Нажмите кнопку **Параметры приема**.
4. Нажмите кнопку **Блок. нежелат. факсы**.
5. Нажмите кнопку **Добавить номер**.
6. Введите номер факса, который следует заблокировать, при помощи клавиатуры и нажмите кнопку **OK**.

## Настройка количества звонков до ответа

Если выбран режим ответа **Автоматически**, параметр количества звонков до ответа определяет число звонков, после которого устройство будет отвечать на входящий вызов.


Если устройство подключено к линии с автоответчиком, принимающей как факсимильные, так и голосовые вызовы (общая линия), возможно, потребуется настроить число звонков до ответа. Число звонков до ответа для устройства должно быть больше, чем число звонков до ответа автоответчика. Это позволит автоответчику отвечать на входящие вызовы и записывать сообщения в случае голосовых вызовов. Когда автоответчик отвечает на вызов, устройство слышит вызов и автоматически отвечает на него, если определяет факсимильные сигналы.

Значение параметра по умолчанию для числа звонков до ответа — пять для США и Канады и два для других стран/регионов.

Используйте следующую таблицу для определения подходящего значения числа звонков до ответа.

Тип телефонной линии	Рекомендованное число звонков до ответа
Выделенная факсимильная линия (принимающая только факсимильные вызовы)	Установите число звонков в пределах диапазона, указанного на дисплее панели управления. (Минимально и максимально допустимое число звонков варьируется в зависимости от страны/региона.)
Одна линия с двумя отдельными номерами и функцией отличительного звонка	Один или два звонка. (Если к другому номеру телефона подключен автоответчик или компьютерная голосовая почта, убедитесь, что в устройстве установлено большее значение числа звонков, чем в автоответчике. Кроме того, для различения голосовых и факсимильных вызовов воспользуйтесь функцией различного вызова)
Совместно используемая линия (принимающая как факсимильные, так и голосовые звонки) только с одним подключенным телефоном	Пять или более звонков.
Совместно используемая линия (принимающая как факсимильные, так и голосовые звонки) и подключенный автоответчик или компьютер с голосовой почтой	На два звонка больше, чем в автоответчике или в компьютерной голосовой почте.

Для установки или изменения числа звонков до ответа выполните следующие действия:

1. На главном экране панели управления устройства нажмите кнопку **Настройка** .
2. Выберите меню **Настройка факса**.
3. Выберите меню **Базовая настройка**.
4. Нажмите кнопку **Звонков до ответа**.
5. С помощью буквенно-цифровых кнопок введите количество звонков и нажмите **OK**.

## Настройка различного вызова

Услуга «Схема звонка» или «Характерный звонок» предоставляется некоторыми местными телефонными компаниями. Эта услуга позволяет использовать более одного телефонного номера на одной линии. Каждый телефонный номер имеет уникальную схему звонка, что позволяет пользователю отвечать на голосовые вызовы, а устройству - на факсимильные.

При использовании услуги «Схема звонка», предоставляемой телефонной компанией, необходимо правильно настроить схему звонка устройства. Не во всех странах/регионах поддерживается функция уникальных схем звонка. Обратитесь в телефонную компанию и узнайте, поддерживается ли данная услуга в стране/регионе проживания.




**ПРИМЕЧАНИЕ.** Если данная услуга отсутствует, а значение параметров мелодии звонка изменяется с **Все звонки** на другое, отличное от используемого по умолчанию, то устройство, возможно, не сможет принимать факсы.

Возможными параметрами являются следующие:

- **Все звонки.** Устройство отвечает на все вызовы, поступающие по телефонной линии.
- **Одиночный.** Устройство отвечает на все звонки в режиме одиночного звонка.
- **Двойной.** Устройство отвечает на все звонки в режиме двойного звонка.

- **Тройной.** Устройство отвечает на все звонки в режиме тройного звонка.
- **Двойной и тройной.** Устройство отвечает на все звонки в режиме двойного или тройного звонка.

Чтобы изменить мелодию звонка для ответа на вызов, выполните следующие действия:

1. На главном экране панели управления устройства нажмите кнопку **Настройка** .
2. Выберите меню **Настройка факса**.
3. Выберите меню **Базовая настройка**.
4. Нажмите кнопку **Характерный звонок**, а затем нажмите название параметра.

## Использование функции автоуменьшения для входящих факсов


При включенном параметре «По размеру страницы» устройство автоматически сокращает длинные факсы (до 75%) в соответствии с форматом бумаги, используемым по умолчанию (например, факс уменьшается с формата Legal до формата Letter).

Если функция «По размеру страницы» выключена, длинные факсы будут печататься в полном масштабе на нескольких страницах. Значением по умолчанию для параметра автоуменьшения входящих факсов является **Вкл.**


Если включен параметр **Факсы - Штмп**, возможно, понадобится включить автоуменьшение. Это слегка сокращает размер входящих факсов и не позволяет штампу разбить факс на две страницы.



**ПРИМЕЧАНИЕ.** Убедитесь, что настройка формата бумаги по умолчанию соответствует формату бумаги, загружаемой в лоток.

1. На главном экране панели управления устройства нажмите кнопку **Настройка** .
2. Выберите меню **Настройка факса**.
3. Выберите меню **Дополнительная настройка**.
4. Выберите **По размеру страницы** и затем нажмите кнопку **Вкл.**

## Настройка параметров повторной печати факсов

1. На главном экране панели управления устройства нажмите кнопку **Настройка** .
2. Выберите меню **Настройка факса**.
3. Выберите меню **Дополнительная настройка**.
4. Прокрутите список и нажмите кнопку **Разрешить повт. печать факса**, затем **Вкл.**


## Задание громкости звука при работе с факсом

С помощью этого пункта меню панели управления можно изменить громкость звука факса. Можно изменить громкость следующих звуков:

- **Громк. предупрежден.**
- **Громкость звонка**
- **Громк. гудка в тел. линии**




## Задание громкости предупреждения, громкости гудка в телефонной линии и громкости вызова


1. На главном экране панели управления устройства нажмите кнопку **Настройка** .
2. Выберите меню **Настройка системы**.
3. Выберите меню **Настройка громкости**.
4. Нажмите на название настройки громкости, которую нужно изменить, и нажмите на один из параметров. Повторите это действие для каждой настройки громкости.

## Штампование принятых факсов


Устройство печатает сведения об отправителе на всех принятых факсах. В заголовках входящих факсимильных сообщений можно также ввести информацию заголовка, чтобы подтвердить дату и время получения факса. Значением по умолчанию для параметра штампования принятых факсов является **Выкл.**

---

 **ПРИМЕЧАНИЕ.** Включение настройки штампования может привести к увеличению размера бумаги и печати второй страницы.


 **ПРИМЕЧАНИЕ.** Этот параметр относится только к тем принятым факсам, которые печатаются устройством.

---

1. На главном экране панели управления устройства нажмите кнопку **Настройка** .
2. Выберите меню **Настройка факса**.
3. Выберите меню **Дополнительная настройка**.
4. Прокрутите список и нажмите кнопку **Факсы - Штамп**, затем **Вкл..**

## Установка функции закрытого получения

После активации функции закрытого получения полученные факсы сохраняются в памяти. Чтобы распечатать сохраненные факсы, требуется ввести пароль.

1. На главном экране панели управления устройства нажмите кнопку **Настройка** .
2. Выберите меню **Настройка факса**.
3. Выберите меню **Дополнительная настройка**.
4. Прокрутите список и нажмите кнопку **Закр. получение**, затем **Вкл..**
5. Если пароль еще не установлен, устройство выведет сообщение, в котором предложит пользователю создать его.

---

 **ПРИМЕЧАНИЕ.** При вводе системного пароля учитывается регистр.

---

- а. Нажмите на кнопку **OK** и введите системный пароль с помощью клавиатуры.
- б. Нажмите на кнопку **OK** и введите пароль еще раз для подтверждения, а затем нажмите на кнопку **OK**, чтобы сохранить изменения.

## Настройка факсимильного опроса

Если настроен факсимильный опрос, можно запросить отправку факса на данное устройство. (Это также называется опросом другого факсимильного аппарата.)

1. На главном экране панели управления устройства нажмите кнопку [Работа с факсом](#).
2. Нажмите кнопку [Факс](#).
3. Нажмите кнопку [Параметры приема](#).
4. Нажмите кнопку [Получение опроса](#).
5. С помощью сенсорной клавиатуры монитора введите номер факсимильного устройства, которое следует опросить, и нажмите на кнопку [ОК](#).

Аппарат наберет номер удаленного факсимильного аппарата и передаст запрос на получение факса.

## Использование факса

- [Поддерживаемые программы для передачи/приема факсов](#)
- [Отмена факса](#)
- [Удаление факсов из памяти](#)
- [Использование факса с системами DSL, PBX или ISDN](#)
- [Использование факса в системах VoIP](#)
- [При сбоях электропитания содержимое памяти факса сохраняется](#)
- [Вопросы безопасности при подключении внутренних сетей к общедоступным телефонным линиям](#)
- [Отправка факса с планшета сканера](#)
- [Отправка факсов с устройства подачи документов](#)
- [Использование записей быстрого и группового набора](#)
- [Отправка факса с помощью программного обеспечения \(Windows\)](#)
- [Отправка факсов с помощью телефона, подключенного к линии факса](#)
- [Отправить факс с подтверждением](#)
- [Запланированная отправка факсов](#)
- [Отправка факса, включающего электронные и бумажные документы](#)
- [Использование кодов доступа, кредитных или телефонных карт](#)
- [Печать факса](#)
- [Повторная печать факса](#)
- [Автоматическая печать на обеих сторонах полученных факсов](#)
- [Получение факсов, когда на телефонной линии слышны тональные сигналы факса](#)
- [Печать сохраненного факса при включенной функции закрытого получения](#)

## Поддерживаемые программы для передачи/приема факсов

Данное устройство поддерживает только то программное обеспечение для связи с ПК, которое входит в комплект поставки устройства. Чтобы продолжить использование программного обеспечения для работы с факсами, которое было установлено на компьютере ранее, используйте подключенный к компьютеру модем; использовать для этой цели модем устройства невозможно.

## Отмена факса

Используйте эти инструкции для отмены передачи отдельного факса, номер которого набирается в текущий момент, а также для отмены передаваемого или принимаемого факса.

## Отмена текущего факса

Нажмите кнопку Отмена **X** на панели управления. Будет отменена передача всех еще не отправленных страниц. Нажатие клавиши Отмена **X** также останавливает выполнение заданий по групповому набору.

## Отмена ожидающего факса

Используйте эту процедуру для отмены задания факса в следующих случаях:

- Устройство ожидает повторного набора после получения сигнала «занято», отсутствия ответа или ошибки взаимодействия факсов.
- Отправка факса запланирована на будущее время.

Для отмены отправки факса выполните следующие действия в меню [Состояние задания факса](#).

1. На главном экране панели управления устройства нажмите кнопку [Работа с факсом](#).
2. Нажмите кнопку [Факс](#).
3. Нажмите кнопку [Параметры отправки](#).
4. Нажмите кнопку [Состояние задания факса](#).
5. Нажмите на номер факса для задания, которое необходимо отменить.


## Удаление факсов из памяти

Используйте приведенную ниже процедуру только в том случае, если есть опасения, что к устройству имеют доступ посторонние лица, которые могут попытаться повторно распечатать факсы, хранящиеся в памяти устройства.

---

**!** **ПРЕДУПРЕЖДЕНИЕ.** Кроме очистки памяти повторной печати, эта процедура удаляет отправляемый в данный момент факс, факсы, ожидающие повторного набора для отправки, факсы с отложенной отправкой и нераспечатанные или переадресованные факсы.

---

1. На главном экране панели управления устройства нажмите кнопку [Настройка](#) .
2. Выберите меню [Обслуживание](#).
3. Выберите меню [Обслуживание факса](#).
4. Нажмите кнопку добавления [Удалить сохраненные факсы](#).

## Использование факса с системами DSL, PBX или ISDN

Продукты HP предназначены для использования в традиционных аналоговых телефонных системах. Они не предназначены для работы на линиях DSL, PBX, ISDN или в системах VoIP, тем не менее, при наличии соответствующих настроек и оборудования их можно для этого использовать.

---

**📝** **ПРИМЕЧАНИЕ.** HP рекомендует выяснить у поставщика услуг способы настройки устройства для работы с DSL, PBX, ISDN и VoIP.

---

HP LaserJet представляет собой аналоговое устройство, не совместимое с цифровым телефонным оборудованием (кроме случаев применения цифро-аналогового преобразователя). HP не гарантирует совместимость устройства с цифровыми средами или цифро-аналоговыми преобразователями.

## DSL

В цифровой абонентской линии (DSL) используется цифровая передача данных по стандартным медным телефонным кабелям. Данное устройство не поддерживает эти цифровые сигналы. Однако если во время настройки DSL указана конфигурация, сигнал может быть разделен таким образом, чтобы часть полосы использовалась для передачи аналогового сигнала (голосового и факсимильного), а оставшаяся часть - для передачи цифровых данных.



**ПРИМЕЧАНИЕ.** Не все факсы поддерживают функции DSL. HP не гарантирует совместимость данного устройства со всеми линиями и поставщиками услуг DSL.

Стандартный DSL-модем использует фильтр, чтобы отделить более быструю DSL-связь от более медленной связи аналогового телефона и факсимильного модема. Во многих случаях требуется использовать фильтр для аналоговых телефонов и аналоговых факсимильных устройств, которые подключены к телефонной линии, использующейся DSL-модемом. Обычно поставщик DSL-услуг предоставляет такой фильтр. Для получения более подробной информации или справки обратитесь к поставщику услуг DSL.

## Офисная АТС

Изделие является аналоговым устройством, которое поддерживается не всеми цифровыми телефонами. Для работы факса могут потребоваться цифро-аналоговые фильтры или преобразователи. Если проблемы с передачей факса произошли в рабочей среде офисной АТС, необходимо обратиться за справкой в службу поддержки офисной АТС. HP не гарантирует совместимость устройства с цифровыми средами или цифро-аналоговыми преобразователями.

Для получения более подробной информации или справки обратитесь в службу поддержки офисной АТС.

## ISDN

Изделие является аналоговым устройством, которое поддерживается не всеми цифровыми телефонами. Для работы факса могут потребоваться цифро-аналоговые фильтры или преобразователи. Если проблемы с передачей факса произошли в сети ISDN, необходимо обратиться за справкой в службу поддержки поставщика услуг ISDN. HP не гарантирует совместимость устройства с цифровыми средами ISDN или цифро-аналоговыми преобразователями.

## Использование факса в системах VoIP

Услуги голосовой связи по IP-протоколу (VoIP) часто не поддерживаются факсимильными аппаратами, за исключением случаев, когда поставщик прямо заявляет, что устройство поддерживает передачу факсов через IP-протокол.

При возникновении неполадок в работе факсимильного аппарата через сеть VoIP проверьте, чтобы все кабели были подключены, а параметры настроены. Отправка факсов через сеть VoIP может стать возможной при уменьшении скорости передачи.

Поставщик услуг VoIP предлагает использовать сквозной режим (Pass through) для соединения, это обеспечит более высокую производительность факсимильных устройств, работающих по технологии VoIP. Также, если поставщик добавил на линию функцию "комфортного шума", производительность факса можно увеличить, выключив эту функцию.

Если неполадка не устранена, обратитесь к поставщику услуг VoIP.

## При сбоях электропитания содержимое памяти факса сохраняется

При сбоях питания флэш-память защищает изделие от потери данных. Другие факсимильные аппараты сохраняют страницы факсов как в нормальном ОЗУ, так и во временном ОЗУ. Нормальное ОЗУ теряет все данные сразу после сбоя в питании, тогда как временное ОЗУ способно хранить данные в течение 60 минут после сбоя питания. Флэш-память способна хранить данные годами без дополнительного питания.

## Вопросы безопасности при подключении внутренних сетей к общедоступным телефонным линиям

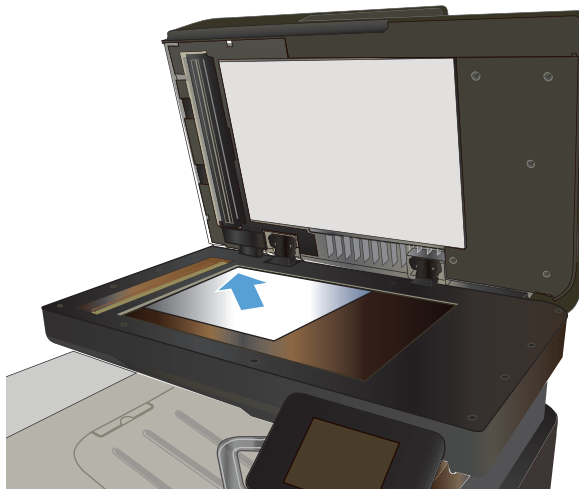
Устройство может отправлять и получать факсы с использованием коммутируемой телефонной сети общего пользования (PSTN). Из-за особенностей факс-протоколов компьютерные вирусы не передаются по телефонным линиям в компьютер или сеть.

Следующие особенности устройства предотвращают передачу вирусов.

- Между линией факсимильной связи и устройствами, которые подключаются к портам USB или Ethernet, нет прямого соединения.
- Внутреннюю микропрограмму невозможно изменить по факсу.
- Все факсимильные сообщения проходят через факс-подсистему, в которой не используются интернет-протоколы обмена данными.

## Отправка факса с планшета сканера

1. Разместите документ на стекле планшета лицевой стороной вниз.



2. На главном экране панели управления устройства нажмите кнопку **Работа с факсом**.
3. При помощи клавиатуры введите номер факса.
4. Нажмите кнопку **Запуск факса**.
5. Устройство выведет сообщение с предложением подтвердить, осуществляется ли отправка со стекла сканера. Нажмите кнопку **Да**.

6. Пользователю предлагается начать загрузку с первой страницы. Нажмите кнопку **OK**.
7. Устройство сканирует первую страницу документа, и пользователю предлагается начать загрузку следующей страницы. Если документ содержит несколько страниц, нажмите кнопку **Да**. Продолжайте выполнять данную процедуру, пока не будут отсканированы все нужные страницы.
8. Когда будет отсканирована последняя страница, нажмите кнопку **Нет** в окне соответствующего сообщения. Устройство отправляет факс.

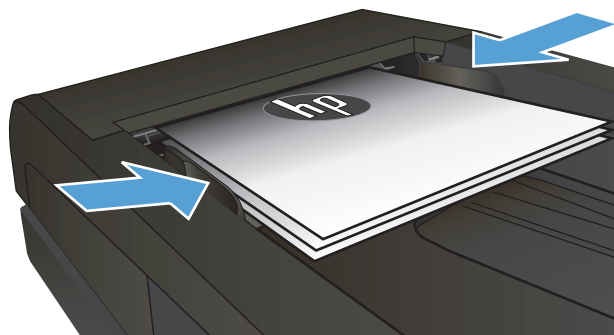
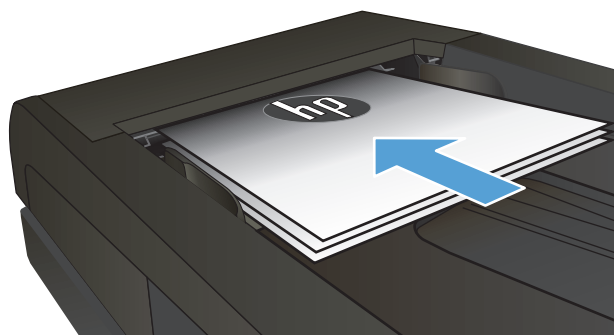
## Отправка факсов с устройства подачи документов

1. Поместите оригиналы в устройство подачи документов лицевой стороной вверх.

**ПРИМЕЧАНИЕ.** Вместимость устройства подачи документов не превышает 50 листов плотностью 75 г/м<sup>2</sup>.

**ПРЕДУПРЕЖДЕНИЕ.** Чтобы предотвратить повреждение устройства, не используйте носитель с корректирующей лентой, корректирующей жидкостью, скрепками для бумаги или скобками. Не загружайте в устройство подачи документов фотографии, мелкие или хрупкие оригиналы.

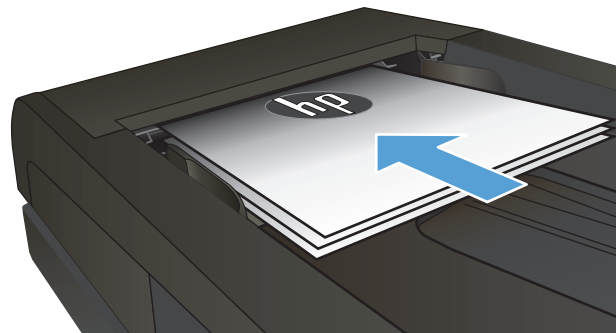
2. Скорректируйте положение направляющих так, чтобы они прилегли к бумаге.



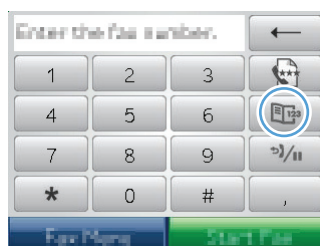
3. На главном экране панели управления устройства нажмите кнопку **Работа с факсом**.
4. При помощи клавиатуры введите номер факса.
5. Нажмите кнопку **Запуск факса**.

## Использование записей быстрого и группового набора

1. Расположите документ на стекле сканера или поместите его в устройство подачи.



2. На главном экране панели управления устройства нажмите кнопку **Работа с факсом**.
3. Нажмите на значок телефонной книги на клавиатуре.



4. Нажмите на название нужной индивидуальной или групповой записи.
5. Нажмите кнопку **Запуск факса**.

## Отправка факса с помощью программного обеспечения (Windows)

В этом разделе приведены основные инструкции по отправке факсов с помощью программного обеспечения, поставляемого в комплекте с устройством. Все остальные вопросы, связанные с программным обеспечением, рассмотрены в справке программного обеспечения, которую можно открыть с помощью меню **Справка**.

Вы сможете послать по факсу электронные документы со своего компьютера, если выполните следующие требования:

- Устройство подключено непосредственно к компьютеру или к сети, к которой, в свою очередь, подключен компьютер.
- Программное обеспечение устройства установлено на компьютере.
- Операционная система компьютера поддерживается данным устройством.



### Отправка факса с помощью программного обеспечения

Процедура отправки факсов может быть различной и зависит от технических требований. Ниже приведены наиболее типичные действия:

1. Щелкните на кнопке **Пуск**, щелкните на команде **Программы** (или **Все программы** в Windows XP), а затем щелкните на команде **HP**.
2. Нажмите название продукта, затем нажмите **Send fax (Отправка факса)**. Откроется окно программного обеспечения факса.
3. Введите номер факса одного или нескольких получателей.
4. Поместите документ в устройство подачи документов.
5. Нажмите кнопку **Отправить сейчас**.

### Отправка факса с помощью программы независимого производителя, например Microsoft Word

1. Откройте документ с помощью программы независимого производителя.
2. Выберите меню **File**, затем нажмите **Print**.
3. Выберите драйвер печати факса из раскрывающегося списка драйверов печати. Откроется окно программного обеспечения факса.
4. Введите номер факса одного или нескольких получателей.
5. Укажите страницы документа, загруженного в устройство. Эта операция не является обязательной.
6. Нажмите кнопку **Отправить сейчас**.

## Отправка факсов с помощью телефона, подключенного к линии факса

Иногда может потребоваться набрать номер факса с телефона, который подключен к той же линии связи, что и устройство. Например, перед отправкой факса на устройство, где установлен ручной режим приема факсов, можно осуществить голосовой вызов, чтобы принимающая сторона знала о передаче факса.




**ПРИМЕЧАНИЕ.** Телефон должен быть подключен к устройству через телефонный разъем (  ).

1. Поместите документ в устройство подачи документов.
2. На главном экране панели управления устройства нажмите кнопку [Работа с факсом](#).
3. Снимите трубку телефона, который подключен к той же линии связи, что и устройство. Наберите номер факса, используя телефонную клавиатуру.
4. При ответе адресата попросите его запустить прием факса на факсимильном аппарате.
5. Услышав факсимильные сигналы, нажмите кнопку [Запуск факса](#) на панели управления, дождитесь появления на дисплее панели управления сообщения **Подключение**, затем следует повесить трубку.

## Отправить факс с подтверждением

Можно настроить устройство так, что оно будет выдавать сообщение с просьбой повторно ввести номер факса для подтверждения правильности набранного номера получателя факсимильного сообщения.

1. На главном экране панели управления устройства нажмите кнопку [Настройка](#) .
2. Выберите меню [Настройка факса](#).
3. Выберите меню [Дополнительная настройка](#).
4. Прокрутите список и нажмите кнопку [Подтвердить номер факса](#), затем [Вкл.](#).
5. Отправка факса.

## Запланированная отправка факсов

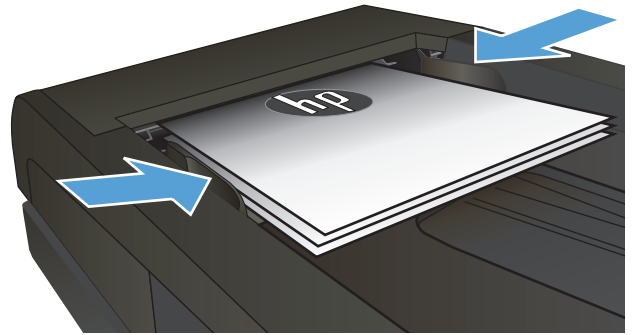
Используйте панель управления, чтобы запланировать автоматическую отставку факса в будущем одному или нескольким адресатам. Как только процедура завершится, устройство отсканирует документ в память и затем вернется в состояние готовности.



**ПРИМЕЧАНИЕ.** Если устройство не сможет передать факс в назначенное время, этот факт указывается в отчете об ошибке факса (если включен соответствующий параметр) или заносится в журнал активности факса. Передача факса может не осуществиться по причине отсутствия ответа на звонок или сигнала «занято» при попытках повторного набора.

Если факс был запрограммирован на отставку в будущем, но ему требуется обновление, отправьте дополнительную информацию как другое задание. Все факсы, запрограммированные на отставку на один и тот же номер факса в одно и то же время, доставляются по отдельности.

1. Поместите документ в устройство подачи документов.



2. На главном экране панели управления устройства нажмите кнопку **Работа с факсом**.
3. Нажмите кнопку добавления **Факс**.
4. Нажмите кнопку добавления **Параметры отправки**.
5. Нажмите кнопку добавления **Отправить факс позже**.
6. С помощью клавиатуры введите время для отправки факса. Нажмите кнопку добавления **OK**.
7. С помощью клавиатуры введите дату для отправки факса. Нажмите кнопку добавления **OK**.
8. При помощи клавиатуры введите номер факса. Нажмите кнопку **OK**. Устройство сканирует документ и сохраняет файл в память до назначенного времени.

## Отправка факса, включающего электронные и бумажные документы

Используйте ПО для отправки факсов HP, чтобы настроить эту функцию. Чтобы запустить программу, в меню Windows **Пуск** перейдите к группе программ устройства и выберите пункт **HP Send Fax**. С помощью этой программы объедините документы в одно задание факса.

## Использование кодов доступа, кредитных или телефонных карт

Чтобы использовать коды доступа, кредитные или телефонные карты, наберите номер вручную, чтобы дождаться пауз и телефонных кодов.

## Отправка международных факсов

Чтобы отправить международный факс, наберите номер вручную, чтобы дождаться пауз и ввести международный телефонный код.

## Печать факса

Когда устройство получает факс, то распечатывает его (за исключением случаев, когда включена функция закрытого получения) и автоматически сохраняет его во флэш-памяти.


## Повторная печать факса

При включении функции [Разрешить повт. печать факса](#) устройство сохраняет полученные факсимильные сообщения в память. Устройство обладает памятью в 3,2 МБ, что достаточно для сохранения около 250 страниц.

Эти факсы хранятся постоянно. При повторной печати они не удаляются из памяти.

Заданным по умолчанию значением для этой функции является [Выкл.](#).

### Включите функцию [Разрешить повт. печать факса](#)


1. На главном экране панели управления устройства нажмите кнопку [Настройка](#) .
2. Выберите меню [Настройка факса](#).
3. Выберите меню [Дополнительная настройка](#).
4. Прокрутите список и нажмите кнопку [Разрешить повт. печать факса](#), затем [Вкл.](#).

### ПЕРЕПЕЧ. ФАКСЫ

1. На главном экране панели управления устройства нажмите кнопку [Работа с факсом](#).
2. Нажмите кнопку [Факс](#).
3. Нажмите кнопку [Параметры приема](#).
4. Нажмите кнопку [Перепеч. факсы](#).
5. Нажмите на запись факсимильного сообщения, которое следует распечатать повторно.

## Автоматическая печать на обеих сторонах полученных факсов

С помощью панели управления настройте двустороннюю печать входящих факсов.

1. На главном экране панели управления устройства нажмите кнопку **Настройка** .
2. Нажмите кнопку **Настройка факса**.
3. Нажмите кнопку **Дополнительная настройка**.
4. Нажмите кнопку **Двустор. печать**.
5. Нажмите кнопку **Вкл.**

## Получение факсов, когда на телефонной линии слышны тональные сигналы факса

Если на телефонной линии, принимающей как факсимильные, так и голосовые вызовы, при снятии телефонной трубки слышатся факсимильные тоны, можно начать процесс приема факса одним из двух следующих способов:


- Нажмите кнопку **Запуск факса** на панели управления устройства.
- Нажмите последовательно клавиши 1-2-3 на телефонной клавиатуре, убедитесь, что слышны сигналы передачи факса, а затем повесьте трубку.



**ПРИМЕЧАНИЕ.** Для второго способа параметр **Добавочный телефон** должен быть включен. Это один из параметров пункта **Дополнительная настройка** в меню **Настройка факса**.

## Печать сохраненного факса при включенной функции закрытого получения

Для использования этой функции необходимо включить функцию **Закр. получение** на устройстве. Чтобы включить эту функцию, выполните следующие действия.

1. На главном экране панели управления устройства нажмите кнопку **Настройка** .
2. Нажмите кнопку **Настройка факса**.
3. Нажмите кнопку **Дополнительная настройка**.
4. Прокрутите список и нажмите кнопку **Закр. получение**.
5. Нажмите кнопку **Вкл.**

Чтобы распечатать сохраненные факсы, необходимо ввести пароль безопасности устройства. После печати сохраненных в памяти факсов, они удаляются из памяти.

1. На главном экране панели управления устройства нажмите кнопку **Работа с факсом**.
2. Нажмите кнопку **Факс**.
3. Нажмите кнопку **Параметры приема**.
4. Нажмите кнопку **Печать личных факсов**.
5. С помощью буквенно-цифровой сенсорной клавиатуры на экране введите пароль, затем нажмите кнопку **ОК**.





---

## 8 Управление и обслуживание


- [Используйте утилиты HP Reconfiguration Utility для изменения способа подключения устройства \(Windows\)](#)
- [Настройка прямой беспроводной печати HP](#)
- [Использование приложений веб-служб HP](#)
- [Настройка параметров IP-сети](#)
- [Панель инструментов устройства HP \(Windows\)](#)
- [HP Utility для Mac OS X](#)
- [Использование ПО HP Web Jetadmin](#)
- [Параметры экономного режима](#)
- [Функции безопасности устройства](#)
- [Обновление микропрограммы](#)

## Используйте утилиты HP Reconfiguration Utility для изменения способа подключения устройства (Windows)

Если устройство уже используется и необходимо изменить способ подключения, используйте для этого утилиту HP Reconfiguration Utility. Например, можно изменить конфигурацию устройства на использование другого адреса беспроводного соединения, для подключения к проводной или беспроводной сети или переключиться с сетевого подключения на USB. Можно изменить конфигурацию без использования компакт-диска устройства. После выбора требуемого типа подключения, программа откроет соответствующее окно, в котором необходимо произвести изменения.

Утилита HP Reconfiguration Utility находится в группе программ HP на компьютере.


## Настройка прямой беспроводной печати HP


 **ПРИМЕЧАНИЕ.** Эта функция доступна только в моделях с модулем беспроводной связи.


Функция прямой беспроводной печати HP позволяет напрямую печатать документы с беспроводного мобильного устройства на совместимом принтере или МФУ HP; подключение к Интернету или локальной сети не требуется. Функция прямой беспроводной печати HP позволяет печатать со следующих устройств:

- iPhone, iPad или iPod touch с использованием протокола Apple AirPrint;
- с мобильных устройств под управлением ОС Android, iOS или Symbian с использованием приложения HP ePrint Home & Biz.

Чтобы настроить прямую беспроводную печать HP с помощью панели управления, выполните следующие действия.


 **ПРИМЕЧАНИЕ.** Эта функция запрашивает установку пароля для устройства. Если пароль был не задан, вам будет предложено задать его после подключения функции.

1. На главном экране панели управления устройством нажмите кнопку Беспроводное соединение .
2. Откройте следующие меню:
  - Беспров. меню
  - Настройки Wireless Direct
  - Вкл./Выкл.

 **ПРИМЕЧАНИЕ.** Если пункт меню **Настройки Wireless Direct** отсутствует на экране панели управления, необходимо обновить микропрограмму устройства. Чтобы скачать текущую версию микропрограммы, перейдите на сайт [www.hp.com](http://www.hp.com), введите код продукта HP в поле поиска, выберите модель устройства и перейдите по ссылке **Загрузка ПО и драйверов**.

3. Выберите пункт меню **Вкл.** Устройство может предложить вам установить пароль безопасности. Устройство сохранит настройки, после чего на экране панели управления снова появится меню **Настройки Wireless Direct**.

## Использование приложений веб-служб HP

1. На главном экране панели управления устройства нажмите кнопку Веб-службы .
2. Нажмите кнопку [Включить веб-службы](#).

После загрузки приложения с веб-сайта HP ePrintCenter, оно становится доступным в меню [Приложения](#) на панели управления устройства. В результате этой процедуры будут активированы веб-службы HP и меню [Приложения](#).

## Настройка параметров IP-сети


- [Отказ от совместного использования принтера](#)
- [Просмотр и изменение сетевых параметров](#)
- [Настройка параметров TCP/IP IPv4 вручную с панели управления](#)
- [Изменение сетевого имени устройства](#)
- [Скорость подключения и параметры двусторонней печати](#)

### Отказ от совместного использования принтера


HP не поддерживает одноранговые сети, поскольку эта возможность является функцией операционных систем Microsoft, но не драйверов принтера HP. Перейдите на Web-узел Microsoft по адресу [www.microsoft.com](http://www.microsoft.com).

### Просмотр и изменение сетевых параметров

Для просмотра или изменения параметров IP-конфигурации пользуйтесь встроенным веб-сервером HP.

1. На главном экране панели управления устройства нажмите кнопку Сеть , чтобы найти IP-адрес устройства.
2. Чтобы открыть встроенный веб-сервер HP, наберите IP-адрес в адресной строке веб-браузера.

---


 **ПРИМЕЧАНИЕ.** Можно также перейти к встроенному веб-серверу HP из панели инструментов устройства HP для Windows или HP Utility для Mac OS X.

---

3. Перейдите на вкладку **Сеть** для получения информации о сети. При необходимости параметры можно изменить.


### Настройка параметров TCP/IP IPv4 вручную с панели управления

Используйте меню панели управления для настройки адреса IPv4, маски подсети и шлюза по умолчанию.

1. На главном экране панели управления устройства нажмите кнопку Настройка .
2. Прокрутите список и выберите меню [Сетевая установка](#).
3. Выберите меню [Настройка TCP/IP](#), а затем нажмите кнопку [Вручную](#).
4. С помощью сенсорной клавиатуры на экране введите IP-адрес, затем нажмите кнопку **OK**. Нажмите кнопку [Да](#) для подтверждения.
5. С помощью сенсорной клавиатуры на экране введите маску подсети, затем нажмите кнопку **OK**. Нажмите кнопку [Да](#) для подтверждения.
6. С помощью сенсорной клавиатуры на экране введите шлюз по умолчанию, затем нажмите кнопку **OK**. Нажмите кнопку [Да](#) для подтверждения.

### Изменение сетевого имени устройства

Если необходимо изменить сетевое имя устройства для его идентификации, используйте встроенный веб-сервер HP.

1. На главном экране панели управления устройства нажмите кнопку **Сеть** , чтобы найти IP-адрес устройства.
2. Чтобы открыть встроенный веб-сервер HP, наберите IP-адрес устройства в адресной строке веб-браузера.



**ПРИМЕЧАНИЕ.** Можно также перейти к встроенному веб-серверу HP из панели инструментов устройства HP для Windows или HP Utility для Mac OS X.

---

3. Откройте вкладку **Система**.
4. На странице **Информация об устройстве**, имя устройства по умолчанию указано в поле **Состояние устройства**. Можно изменить это имя на другое уникальное имя.




**ПРИМЕЧАНИЕ.** Заполнение других полей на этой странице необязательно.


---


5. Чтобы сохранить изменения, нажмите кнопку **Применить**.


## Скорость подключения и параметры двусторонней печати

 **ПРИМЕЧАНИЕ.** Эта информация предназначена только для сетей Ethernet. Она не может применяться для беспроводных сетей.

Скорость и режим сетевых соединений сервера печати должны соответствовать характеристикам сетевого концентратора. В большинстве случаев устройство следует оставить в автоматическом режиме. Неправильное изменение скорости подключения и параметров двусторонней печати может привести к нарушению связи между данным устройством и другими сетевыми устройствами. Если требуется внести изменения, используйте панель управления устройства.

 **ПРИМЕЧАНИЕ.** Параметр должен соответствовать сетевому устройству, к которому осуществляется подключение (сетевой концентратор, коммутатор, шлюз, маршрутизатор или компьютер).

 **ПРИМЕЧАНИЕ.** Изменение данных параметров может привести к выключению и включению устройства. Вносите изменения только во время простоя устройства.


1. На главном экране панели управления устройства нажмите кнопку **Настройка** .
2. Прокрутите список и выберите меню **Сетевая установка**.
3. Выберите меню **Скорость соединения**.
4. Выберите один из следующих параметров.

Параметр	Описание
Автоматически	Сервер печати автоматически настраивается на самую высокую скорость передачи данных и допустимый в сети режим связи.
Дупл. 10T	10 Мбит/с, дуплексный режим
Полуд. 10T	10 Мбит/с, полудуплексный режим
Дупл. 100TX	100 Мбит/с, дуплексный режим
Полуд. 100TX	100 Мбит/с, полудуплексный режим
Дупл. 1000T	1000 Мбит/с, дуплексный режим

5. Нажмите кнопку **OK**. Устройство автоматически выключится и включится.

## Панель инструментов устройства HP (Windows)

Использование панели инструментов HP для Windows для проверки статуса устройства или просмотра или изменения параметров устройства с компьютера. Эта утилита открывает окно встроенного веб-сервера HP устройства.

 **ПРИМЕЧАНИЕ.** Данный параметр доступен только в том случае, если была выполнена полная установка устройства. Некоторые функции могут быть недоступны в зависимости от того, как подключено устройство.

1. Нажмите кнопку **Пуск** и щелкните пункт **Программы**.
2. Щелкните на группе продуктов HP, а затем выберите пункт **панель инструментов HP**.

Вкладка или раздел	Описание
Вкладка <b>Глав.</b> Информация о продукте, его состоянии и конфигурации	<ul style="list-style-type: none"><li>• <b>Состояние устройства.</b> Отображение состояния устройства и приблизительный остаток расходных материалов HP.</li><li>• <b>Состояние расходных материалов:</b> Отображается приблизительный остаток расходных материалов HP в процентах. Действительный остаток расходного материала может изменяться. Проверьте наличие новых расходных материалов, они скоро вам потребуются. Расходный материал не нужно заменять, если качество печати приемлемо.</li><li>• <b>Конфигурация устройства:</b> Информация, доступная на странице конфигурации устройства.</li><li>• <b>Статистика сети:</b> Информация, доступная на странице конфигурации сети.</li><li>• <b>Отчеты:</b> Печать страницы конфигурации, а также страницы состояния расходных материалов, сформированных устройством.</li><li>• <b>Журнал событий</b> Список всех событий и ошибок устройства.</li></ul>
Вкладка <b>Система</b> Настройка устройства с компьютера	<ul style="list-style-type: none"><li>• <b>Сведения об устройстве:</b> Обеспечение основной информации об устройстве и компании.</li><li>• <b>Настройка бумаги:</b> Изменение параметров подачи бумаги, установленных по умолчанию.</li><li>• <b>Качество печати:</b> Изменение параметров качества печати по умолчанию, включая параметры калибровки.</li><li>• <b>Типы бумаги:</b> Настройка режимов печати, соответствующих типам бумаги, на работу с которыми рассчитано устройство.</li><li>• <b>Установка системы:</b> Изменение системных параметров устройства по умолчанию.</li><li>• <b>Обслуживание:</b> Представляет собой процедуру чистки устройства.</li><li>• <b>Безопасность продукта:</b> Установка или изменение пароля устройства.</li><li>• <b>Сохранение и Восстановление:</b> Сохранение текущих параметров устройства в файл на компьютере. Этот файл можно использовать для загрузки параметров на другое устройство, а также для восстановления параметров данного устройства в будущем.</li></ul> <p><b>ПРИМЕЧАНИЕ.</b> Вкладку <b>Система</b> можно защитить паролем. Если данное устройство подключено к сети, то, прежде чем изменить настройки на данной вкладке, необходимо проконсультироваться с системным администратором.</p>



Вкладка или раздел	Описание
<p><b>Вкладка Печать</b></p> <p>Обеспечивает возможность изменения параметров принтера по умолчанию с компьютера.</p>	<ul style="list-style-type: none"> <li>● <b>Печать:</b> Изменение параметров печати по умолчанию, таких как количество копий и ориентация бумаги. Эти параметры доступны также на панели управления принтера.</li> <li>● <b>PCL5c:</b> Просмотр и изменение параметров PCL5c.</li> <li>● <b>PostScript:</b> Включение или выключение функции <b>Печать ошибок PS</b>.</li> </ul>
<p><b>Вкладка Факс</b></p>	<ul style="list-style-type: none"> <li>● <b>Параметры приема:</b> Настройка приема входящих факсов.</li> <li>● <b>Телефонная книга:</b> Добавление или удаление записей телефонной книги факса.</li> <li>● <b>Список нежелат. номеров:</b> Установка номеров, заблокированных для отправки факсов на это устройство.</li> <li>● <b>Журнал факса:</b> Просмотр журнала факса.</li> </ul>
<p><b>Вкладка Сканировать в</b></p>	<p>Настройка функций <a href="#">Сканировать в сетевую папку</a> и <a href="#">Передача сканированного сообщения по электронной почте</a>.</p> <ul style="list-style-type: none"> <li>● <b>Настройка сетевой папки:</b> Настройка папок в сети, в которых могут храниться сканированные файлы устройства.</li> <li>● <b>Сканирование в сообщение эл. почты:</b> Начинайте сканирование, чтобы выполнить настройку <a href="#">Передача сканированного сообщения по электронной почте</a> функции.</li> <li>● <b>Профиль исходящей почты:</b> Настройте адрес эл. почты, который будет отображаться как "адрес отправителя" для всех писем, отправленных с этого устройства. Настройка сервера SMTP.</li> <li>● <b>Адресная книга электронной почты:</b> Добавление или удаление записей адресной книги эл. почты.</li> <li>● <b>Параметры электронной почты:</b> Настройка предметной строки и основного текста по умолчанию. Настройка параметров сканирования на эл. почту по умолчанию.</li> </ul>
<p><b>Вкладка Сеть</b></p> <p>Обеспечивает возможность изменения сетевых параметров принтера с компьютера.</p>	<p>С помощью этой вкладки сетевые администраторы сети могут контролировать сетевые параметры продукта с подключением к IP-сети. Кроме, на этой вкладке сетевые администраторы могут настраивать прямую беспроводную связь. Если принтер напрямую подключен к компьютеру, эта вкладка недоступна.</p>
<p><b>Вкладка HP Web Services</b></p>	<p>В этом меню можно настроить и использовать различные веб-средства с устройством.</p>
<p><b>Вкладка HP Smart Install</b></p>	<p>Используйте эту вкладку, чтобы отключить HP Smart Install или загрузить и установить программное обеспечение к устройству.</p>

## HP Utility для Mac OS X


Используйте HP Utility для Mac OS X для просмотра или изменения параметров устройства с компьютера.

Можно использовать утилиту HP Utility когда устройство подключено по кабелю USB или подключено к сети TCP/IP.

### Откройте утилиту HP Utility

Откройте Поиск, двойным щелчком выберите **Приложения**, затем дважды щелкните на **Hewlett-Packard** и кликните **Утилиты HP**.

Если HP Utility не включается в список **Утилиты**, открывайте ее следующим образом:

1. На компьютере откройте меню Apple , выберите меню **Системные настройки**, затем выберите **Печать и факс** или **Печать и сканирование**.
2. Выберите устройство в левой части окна.
3. Нажмите кнопку **Опции и расходные материалы**.
4. Перейдите на вкладку **Утилита**.
5. Нажмите кнопку **Открыть утилиту принтера**.

### Функции HP Utility

Программа HP Utility используется для выполнения следующих задач:

- Сбор информации о состоянии расходных материалов.
- Сбор информации об устройстве: версия микропрограммы и серийный номер.
- Печать страницы конфигурации.
- Настройка формата и типа бумаги для лотка.
- Передача файлов и шрифтов с компьютера на устройство.
- Обновление микропрограммы устройства.
- Изменение имени Bonjour для устройства, подключенного к сети Bonjour.
- Отображение страницы заданий цветной печати.

## Использование ПО HP Web Jetadmin

HP Web Jetadmin — это передовой инструмент, отмеченный наградами, который позволяет эффективно управлять целым парком подключенных к сети устройств HP, таких как принтеры, многофункциональные принтеры и устройства цифровой отправки. Это единое решение, предназначенное для удаленной установки, контроля, технического обслуживания, устранения неполадок и обеспечения безопасности в среде печати, формирования и обработки изображений. HP Web Jetadmin значительно повышает производительность бизнес-процессов: позволяет сэкономить рабочее время, эффективно управлять расходами и сохранять вложенные в оборудование средства.

Периодически выпускаются обновления HP Web Jetadmin, обеспечивающие поддержку определенных функций устройства. Дополнительные сведения об обновлениях см. на веб-странице [www.hp.com/go/webjetadmin](http://www.hp.com/go/webjetadmin) в разделе **Self Help and Documentation** (Справочные ресурсы и документация).

## Параметры экономного режима

- [Печать в экономичном режиме \(EconoMode\)](#)
- [Настройка времени задержки до перехода в режим ожидания](#)
- [Установка задержки автоматического выключения](#)

### Печать в экономичном режиме (EconoMode)

В данном устройстве имеется функция EconoMode для черновой печати документов. В режиме EconoMode расходуется меньше тонера. Однако при использовании EconoMode может ухудшиться качество печати.


Компания HP не рекомендует постоянно использовать режим EconoMode. Если режим EconoMode используется все время, износ механических деталей печатающего картриджа может произойти до того, как будет израсходован порошок тонера. Если качество печати ухудшилось до неприемлемого, замените картридж с тонером.



**ПРИМЕЧАНИЕ.** Если этот режим недоступен в драйвере печати, его можно включить с помощью встроенного веб-сервера HP.

1. Из окна программы выберите параметр **Печать**.
2. Выберите устройство, а затем нажмите кнопку **Свойства** или **Настройки**.
3. Перейдите на вкладку **Бумага/качество**.
4. Установите флажок **EconoMode**.


### Настройка времени задержки до перехода в режим ожидания

1. На главном экране панели управления устройства нажмите кнопку **Настройка** .
2. Откройте следующие меню:
  - [Настройка системы](#)
  - [Параметры энергопотребления](#)
  - [Задержка ожидания](#)
3. Задайте время для перехода в режим ожидания.



**ПРИМЕЧАНИЕ.** Значением по умолчанию является **15 минут**.

### Установка задержки автоматического выключения

1. На главном экране панели управления устройства нажмите кнопку **Настройка** .
2. Откройте следующие меню:
  - [Настройка системы](#)
  - [Параметры энергопотребления](#)

- [Автоматическое выключение](#)
- [Задержка авт. выключения](#)

3. Задайте время для задержки выключения.



---

**ПРИМЕЧАНИЕ.** Значением по умолчанию является **30 минут**.

---

4. Устройство автоматически включается после автоматического выключения при поступлении задания или при касании экрана на панели управления устройства. Можно настроить при каких событиях устройство должно включаться. Откройте следующие меню:

- [Настройка системы](#)
- [Параметры энергопотребления](#)
- [Автоматическое выключение](#)
- [Событие пробуждения](#)

Чтобы отключить событие для включения, выберите событие, затем выберите [Нет](#).

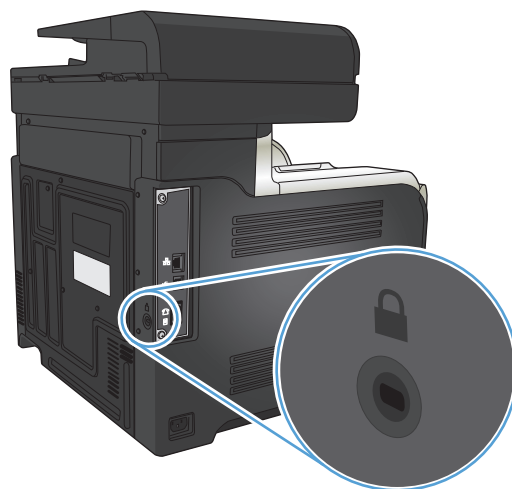
## Функции безопасности устройства

Устройство соответствует стандартам безопасности и поддерживает рекомендуемые протоколы, которые обеспечивают безопасность устройства и защиту важных данных в сети, а также упрощают отслеживание работы и обслуживание устройства.

Более подробные сведения о решениях HP в области безопасной обработки графических изображений и печати можно узнать по адресу [www.hp.com/go/secureprinting](http://www.hp.com/go/secureprinting). На этом сайте содержатся ссылки на официальные документы и подборки часто задаваемых вопросов о функциях безопасности.


### Блокировка устройства

1. В гнездо в задней части изделия можно подключить кабель безопасности.



### Установка или изменение пароля устройства

Для установки или изменения сетевого пароля устройства используется встроенный веб-сервер HP.

1. На главном экране панели управления устройства нажмите кнопку Сеть , чтобы найти IP-адрес устройства.
2. Чтобы открыть встроенный веб-сервер HP, наберите IP-адрес устройства в адресной строке веб-браузера.



**ПРИМЕЧАНИЕ.** Можно также перейти к встроенному веб-серверу HP из панели инструментов устройства HP для Windows или HP Utility для Mac OS X.

3. Выберите вкладку **Настройки**, затем перейдите по ссылке **Безопасность**.




**ПРИМЕЧАНИЕ.** Если пароль уже установлен, вам будет предложено ввести его. Введите пароль и нажмите кнопку **Применить**.

4. Введите новый пароль в окно **Новый пароль** и в окно **Проверить пароль**.
5. Чтобы сохранить пароль, нажмите кнопку **Применить** в нижней части окна.


## Обновление микропрограммы

Компания HP периодически выпускает обновления микропрограммы устройства. Обновления микропрограммы можно загружать вручную. Кроме того, можно настроить для устройства автоматическую загрузку обновлений микропрограммы.

### Обновление микропрограммы вручную

1. На главном экране панели управления устройства нажмите кнопку **Настройка** .
2. Откройте следующие меню:
  - [Обслуживание](#)
  - [LaserJet Update](#)
  - [Проверить наличие обновлений](#)
3. Нажмите кнопку **Да**, чтобы устройство выполнило поиск обновлений микропрограммы. Если новая версия будет обнаружена, устройство начнет обновление.

### Настройка автоматического обновления микропрограммы устройства

1. На главном экране панели управления устройства нажмите кнопку **Настройка** .
2. Откройте следующие меню:
  - [Обслуживание](#)
  - [LaserJet Update](#)
  - [Управление обновлениями](#)
  - [Запрос перед установкой](#)
3. Выберите параметр **Установить автоматически**.





---

## 9 Устранение неполадок

- [Контрольный список устранения неполадок](#)
- [Восстановление заводских настроек по умолчанию](#)
- [Справочная система панели управления](#)
- [Неправильная подача бумаги и возникновение замятий](#)
- [Устранение замятий](#)
- [Улучшение качества печати](#)
- [Повышение качества копий](#)
- [Улучшение качества сканирования](#)
- [Повышение качества факса](#)
- [Устройство не печатает или печать выполняется слишком медленно](#)
- [Устранение неполадок с непосредственной печатью через USB-порт](#)
- [Устранение проблем с факсом](#)
- [Устранение неполадок USB-подключения](#)
- [Решение проблем проводной сети](#)
- [Решение проблем беспроводной сети](#)
- [Устранение неполадок программного обеспечения устройства в ОС Windows](#)
- [Устранение неполадок программного обеспечения устройства в ОС Mac OS X](#)
- [Удаление программного обеспечения \(Windows\)](#)
- [Удаление программного обеспечения \(Mac OS X\)](#)
- [Решение проблем при сканировании для отправки по электронной почте](#)
- [Решение проблем при сканировании в сетевую папку](#)

# Контрольный список устранения неполадок

Для устранения неисправностей устройства следуйте приведенным ниже инструкциям.


- [Шаг 1. Убедитесь, что устройство правильно настроено](#)
- [Шаг 2. Проверьте проводное или беспроводное подключение](#)
- [Шаг 3. Проверьте панель управления на наличие сообщений об ошибках](#)
- [Шаг 4. Проверьте бумагу](#)
- [Шаг 5. Проверьте программное обеспечение](#)
- [Шаг 6. Протестируйте функции печати](#)
- [Шаг 7. Протестируйте функции копирования](#)
- [Шаг 8. Проверьте работу факса](#)
- [Шаг 9. Проверка картриджа с тонером](#)
- [Шаг 10. Попробуйте отправить задание печати с компьютера](#)
- [Шаг 11. Проверка подключения устройства к сети](#)

## Шаг 1. Убедитесь, что устройство правильно настроено

1. Нажмите кнопку питания для выключения режима автоматического отключения устройства.
2. Проверьте кабельные соединения с источником питания.
3. Убедитесь, что линейное напряжение соответствует настройкам устройства. (требования к напряжению см. на этикетке на задней панели изделия) В случае использования сетевого фильтра при напряжении, не соответствующем характеристикам, вставьте вилку шнура питания устройства непосредственно в стенную розетку. Если оно уже включено в стенную розетку, попробуйте воспользоваться другой розеткой.
4. Если ни одно из этих действий не поможет восстановить электропитание, обратитесь в службу поддержки клиентов HP.

## Шаг 2. Проверьте проводное или беспроводное подключение

1. Проверьте кабельное соединение между устройством и компьютером. Проверьте надежность соединения.
2. Проверьте исправность кабеля, заменив его другим, если это возможно.
3. Если устройство подсоединено к сети, проверьте следующее:
  - Горит ли индикатор, расположенный рядом с сетевым разъемом устройства. Если сеть активна, индикатор светится зеленым светом.
  - Убедитесь в том, что для сетевого соединения используется сетевой, а не телефонный кабель.
  - Убедитесь в том, что маршрутизатор, концентратор или коммутатор включен и работает надлежащим образом.

- Если компьютер или устройство подсоединены к беспроводной сети, низкое качество сигнала или помехи могут вызывать задержку выполнения заданий на печать.
- Если устройство подключено по беспроводной связи, распечатайте отчет тестирования беспроводной сети, чтобы убедиться в корректной работе беспроводной сети.
  - а. На главном экране панели управления устройства нажмите кнопку **Настройка** .
  - б. Нажмите кнопку **Самодиагностика**.
  - в. Чтобы распечатать отчет, нажмите кнопку **Запустить проверку беспроводного подключения**.
- 4. Использование персонального межсетевое экрана на компьютере может привести к блокировке связи с устройством. Попробуйте временно отключить межсетевой экран и посмотрите, не является ли это причиной неполадок.

### Шаг 3. Проверьте панель управления на наличие сообщений об ошибках

На панели управления должен отображаться индикатор состояния готовности. При появлении сообщения об ошибке устранили ее.


### Шаг 4. Проверьте бумагу

1. Убедитесь, что используемая бумага соответствует техническим требованиям.
2. Убедитесь, что бумага правильно уложена в подающий лоток.

### Шаг 5. Проверьте программное обеспечение

1. Убедитесь, что программное обеспечение устройства установлено правильно.
2. Проверьте, что для устройства установлен драйвер печати. Проверьте программу, чтобы убедиться, что используется драйвер печати для данного продукта.

### Шаг 6. Протестируйте функции печати

1. Напечатайте отчет о конфигурации.
  - а. На главном экране панели управления устройства нажмите кнопку **Информация** .
  - б. Чтобы распечатать отчет о конфигурации, нажмите кнопку **Отчет**.
2. Если эта страница не печатается, проверьте наличие бумаги в подающем лотке.
3. Если в устройстве замята бумага, устранили замятие.

### Шаг 7. Протестируйте функции копирования


1. Поместите в устройство подачи документов страницу конфигурации и сделайте ее копию. Если бумага не подается в АПД плавно, возможно, следует очистить ролики АПД и тормозную площадку. Убедитесь, что параметры бумаги соответствуют требованиям устройства.
2. Поместите страницу конфигурации на стекло сканера и сделайте копию.
3. Если качество скопированных страниц неприемлемо, очистите стекло и панель сканера.

---

**⚠ ПРЕДУПРЕЖДЕНИЕ.** Не используйте для очистки каких-либо частей устройства абразивные вещества, а также ацетон, бензол, нашатырный и этиловый спирт или тетрахлорметан. Это может повредить устройство. Избегайте проливания жидкости на стекло сканера. Она может просочиться внутрь и повредить устройство.


---

## Шаг 8. Проверьте работу факса

1. На главном экране панели управления устройства нажмите кнопку **Настройка** .
2. Откройте следующие меню:
  - **Обслуживание**
  - **Обслуживание факса**
3. Коснитесь кнопки **Запустить проверку факса**, чтобы распечатать отчет факса, в котором предоставляется информация о функциях факса.

## Шаг 9. Проверка картриджа с тонером

Распечатайте страницу состояния расходных материалов и проверьте остаточный ресурс картриджа с тонером.

1. На главном экране панели управления устройства нажмите кнопку **Расходные материалы** .
2. Нажмите кнопку **Отчет**, чтобы распечатать страницу состояния расходных материалов.

## Шаг 10. Попробуйте отправить задание печати с компьютера

1. Попробуйте распечатать задание с другого компьютера, на котором установлено программное обеспечение устройства.
2. Проверьте USB-соединение или сетевое соединение. Укажите нужный порт для устройства или переустановите программное обеспечение, выбрав используемый тип соединения.
3. При плохом качестве печати проверьте правильность настроек печати для используемой бумаги.

## Шаг 11. Проверка подключения устройства к сети

Для устройств, подключенных к сети: откройте веб-браузер и введите IP-адрес устройства (его можно найти на ранее напечатанной странице конфигурации) в адресную строку, чтобы открыть встроенный веб-сервер HP (EWS). Если встроенный веб-сервер HP не открывается, повторно подключите устройство к сети.


## Восстановление заводских настроек по умолчанию

Восстановление умолчаний вернет все параметры принтера и сети к заводским настройкам. Сброс счетчика страниц, формата лотка или языка не производится. Чтобы восстановить параметры устройства по умолчанию, выполните следующие действия.

---

**⚠ ПРЕДУПРЕЖДЕНИЕ.** Восстановление заводских параметров по умолчанию приводит к возврату всех настроек к заводским значениям и удалению страниц из памяти устройства.

---

1. На панели управления нажмите кнопку **Настройка** .
2. Прокрутите список и выберите меню **Обслуживание**.
3. Прокрутите список и нажмите кнопку **Восстановить значения по умолчанию**, затем **OK**.

Устройство автоматически перезапустится.

## Справочная система панели управления

В устройстве предусмотрена встроенная справочная система, поясняющая способы работы с каждым экраном. Чтобы открыть справочную систему, нажмите кнопку Справка ? в верхнем правом углу экрана.

В некоторых экранах нажатием кнопки "Справка" открывается глобальное меню, в котором можно пользоваться функцией поиска конкретных тем. Поиск по структуре меню осуществляется путем нажатия кнопок в меню.

Некоторые разделы справки содержат анимацию, в которой показывается способ выполнения некоторых операций, таких как устранение замятий.

Для экранов с настройками отдельных заданий справочная система открывает раздел с пояснениями для данного экрана.

Если устройство уведомляет об ошибке или предупреждает о возможной проблеме, нажмите кнопку Справка ?, чтобы открыть сообщение с описанием проблемы. В таком сообщении также содержатся инструкции по разрешению данной проблемы.

## Неправильная подача бумаги и возникновение замятий

- [Устройство не захватывает бумагу](#)
- [Устройство захватывает больше одного листа бумаги.](#)
- [Устройство подачи заминает, перекашивает бумагу или подает несколько листов сразу.](#)
- [Предотвращение замятия бумаги в лотке](#)

### Устройство не захватывает бумагу

Если устройство не захватывает бумагу из лотка, попробуйте справиться с этой проблемой следующим образом.

1. Откройте устройство и извлеките замятую бумагу из тракта прохождения.
2. Загрузите в лоток бумагу подходящего формата для текущего задания печати.
3. Убедитесь, что на панели управления устройство установлен правильный тип и формат бумаги
4. Проверьте, чтобы направляющие для бумаги были правильно отрегулированы по размеру носителя. Отрегулируйте направляющие, установив в соответствующие углубления лотка.
5. Проверьте панель управления устройства и убедитесь в том, что устройство находится в состоянии ожидания для подтверждения запроса на ручную подачу носителя. Загрузите бумагу и продолжайте работу.
6. Возможно, что загрязнены ролики над лотком Протрите стекло неволокнистой тканью, смоченной теплой водой.

### Устройство захватывает больше одного листа бумаги.

Если устройство захватывает больше одного листа бумаги из лотка, попробуйте справиться с этой проблемой следующим образом.

1. Извлеките стопку бумаги из лотка, согните, разверните ее на 180 градусов, и переверните. *Не пролистывайте пачку бумаги.* Положите стопку бумаги обратно в лоток.
2. Используйте только ту бумагу, которая соответствует требованиям HP к бумаге для данного устройства.
3. Используйте бумагу без складок, повреждений или сгибов. При необходимости воспользуйтесь бумагой из другой пачки.
4. Убедитесь, что лоток не переполнен. Если лоток переполнен, извлеките стопку бумаги из лотка, выровняйте стопку и положите часть бумаги обратно в лоток.
5. Проверьте, чтобы направляющие для бумаги были правильно отрегулированы по размеру носителя. Отрегулируйте направляющие, установив в соответствующие углубления лотка.
6. Убедитесь, что условия среды соответствуют рекомендуемым условиям эксплуатации.

## Устройство подачи заминает, перекашивает бумагу или подает несколько листов сразу.

- Убедитесь, что на документе нет посторонних предметов, например скрепок или самоклеящихся этикеток.
- Убедитесь, что крышка АПД закрыта.
- Возможно, страницы неправильно расположены в устройстве подачи. Выровняйте страницы и отрегулируйте направляющие так, чтобы стопка располагалась по центру.
- Для обеспечения правильной работы направляющие должны прилегать к обеим сторонам стопки страниц. Убедитесь, что стопка бумаги расположена прямо, а направляющие прилегают к ней.
- Убедитесь, что в тракте подачи бумаги нет кусочков бумаги, скрепок, зажимов или других посторонних предметов.
- Очистите подающие ролики и подающую пластину устройства подачи документов. Воспользуйтесь сжатым воздухом или неволокнистой тканью, смоченной теплой водой

## Предотвращение замятия бумаги в лотке

Для уменьшения замятия бумаги воспользуйтесь следующими рекомендациями.

1. Используйте только ту бумагу, которая соответствует требованиям НР к бумаге для данного устройства.
2. Используйте бумагу без складок, повреждений или сгибов. При необходимости воспользуйтесь бумагой из другой пачки.
3. Не загружайте в устройство бумагу, которая ранее уже использовалась для печати или копирования.
4. Убедитесь, что лоток не переполнен. Если лоток переполнен, извлеките стопку бумаги из лотка, выровняйте стопку и положите часть бумаги обратно в лоток.
5. Убедитесь, что направляющие для бумаги правильно отрегулированы в соответствии с размером носителя. Установите направляющие так, чтобы они слегка касались стопки бумаги, но не загибали ее.
6. Следите за тем, чтобы лоток был всегда полностью вставлен в устройство.
7. При печати на плотной, тисненой, или перфорированной бумаге, пользуйтесь функцией ручной подачи и подавайте в устройство по одному листу.
8. Убедитесь, что лоток сконфигурирован правильно для данного типа и размера бумаги
9. Убедитесь, что условия среды соответствуют рекомендуемым условиям эксплуатации.




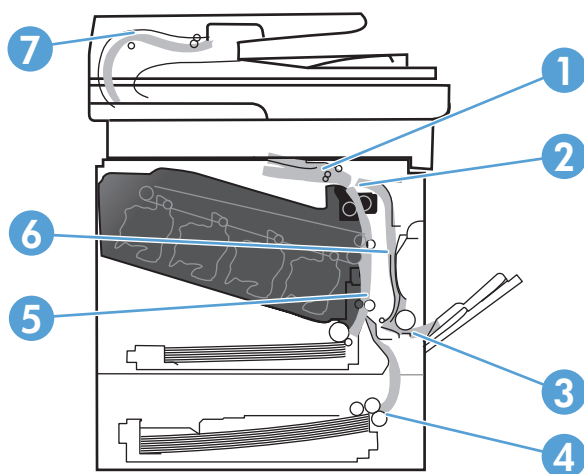
## Устранение замятий

- [Места возникновения замятий бумаги](#)
- [Устранение замятий в устройстве подачи документов](#)
- [Устранение замятий в области выходного приемника](#)
- [Устранение замятий в лотке 1](#)
- [Устранение замятий в лотке 2](#)
- [Устранение замятий в правой дверце](#)
- [Устранение замятий в дополнительном лотке 3](#)
- [Устраните замятия в правой нижней дверце \(лоток 3\)](#)

### Места возникновения замятий бумаги

Используйте эту иллюстрацию для определения места замятия. Кроме того, инструкции на панели управления позволят найти расположение замятой бумаги и объяснят, как ее очистить.

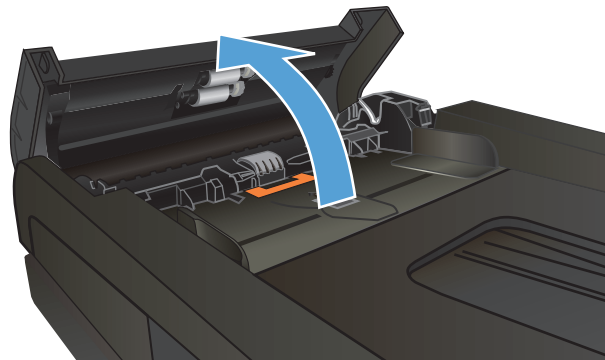
 **ПРИМЕЧАНИЕ.** Внутренние области устройства, которые, возможно, понадобится открыть для устранения замятий, снабжены зелеными ручками или метками.



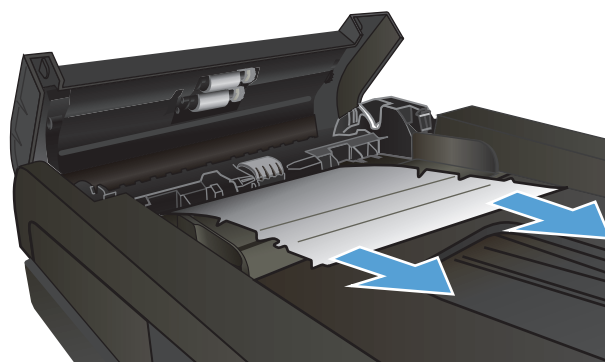
1	Область выходного приемника
2	Область двусторонней печати
3	Область лотка 1
4	Дополнительный лоток 3
5	Соленоид захвата лотка 2
6	Область термоэлемента.
7	Область подачи документов

## Устранение замятий в устройстве подачи документов

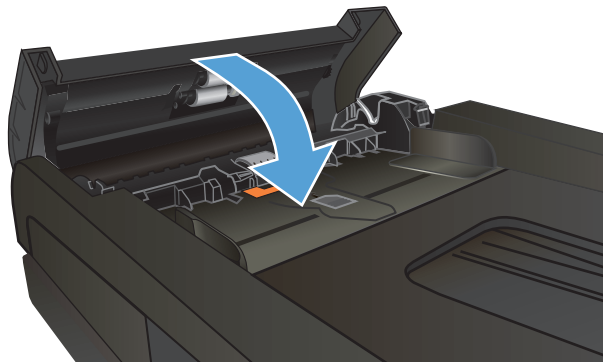
1. Откройте крышку устройства подачи документов.



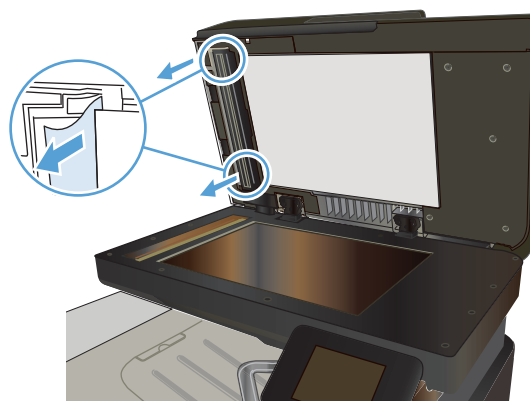
2. Осторожно вытащите замятую бумагу.



3. Закройте крышку устройства АПД.



4. Откройте крышку сканера. Если замятие бумаги произошло в области крышки сканера, осторожно вытяните ее.



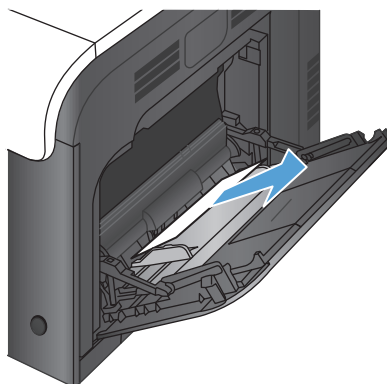
## Устранение замятий в области выходного приемника

1. Если бумага видна в выходном приемнике, возьмитесь за передний край и извлеките ее.

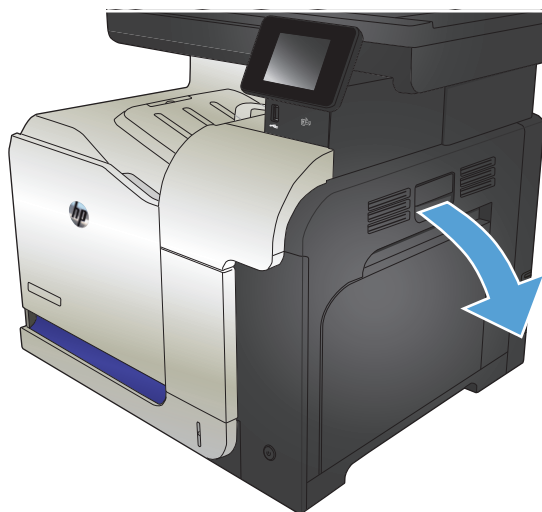


## Устранение замятий в лотке 1

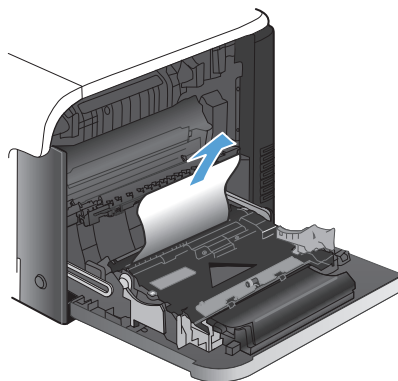
1. Если в лотке 1 видна замятая бумага, извлеките ее, плавно потянув за лист.



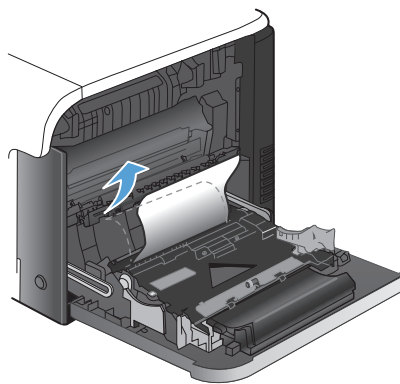
2. Если не удастся извлечь замятую бумагу или она не видна в лотке 1, закройте лоток 1 и откройте правую дверцу.



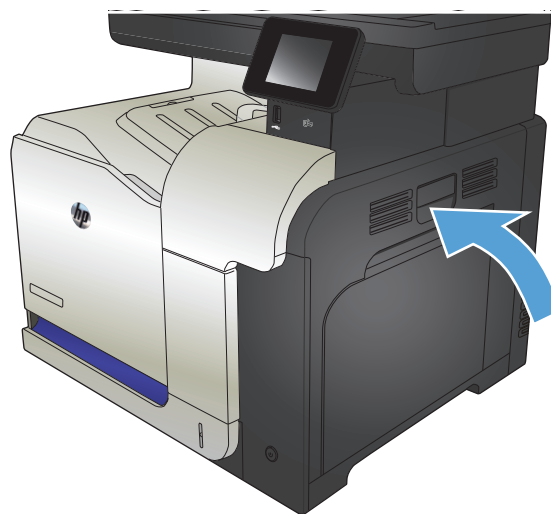
3. Если бумага видна внутри правой дверцы, осторожно извлеките ее, потянув за край.



4. Осторожно извлеките бумагу из области захвата.

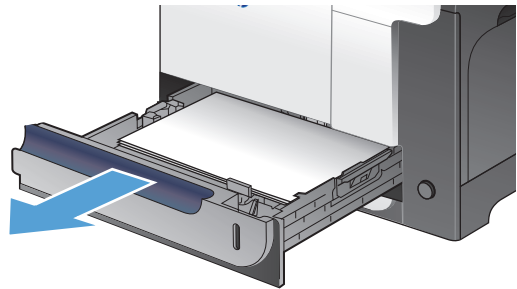


5. Закройте правую дверцу.

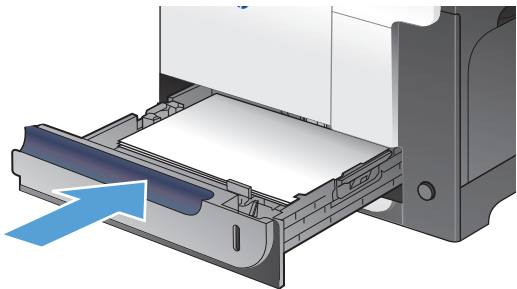


## Устранение замятий в лотке 2

1. Откройте лоток 3 и убедитесь, что бумага правильно уложена в стопку. Удалите замятые или поврежденные листы бумаги.



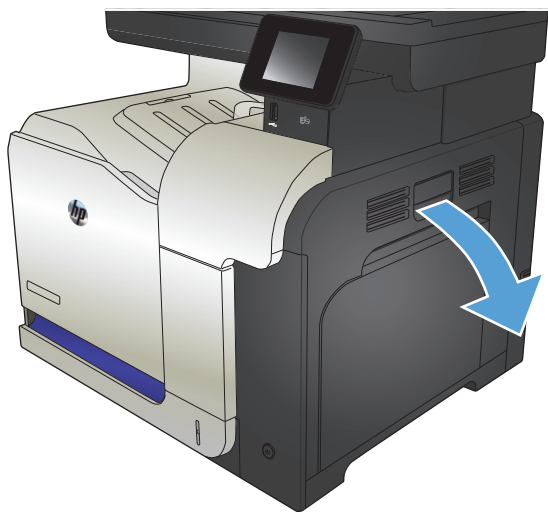
2. Закройте лоток.



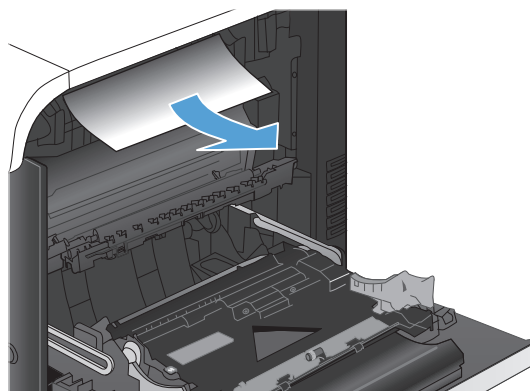
## Устранение замятий в правой дверце

**⚠ ПРЕДУПРЕЖДЕНИЕ.** При использовании устройства термоэлемент может сильно нагреваться. Перед устранением замятий дождитесь, пока термофиксатор охладится.

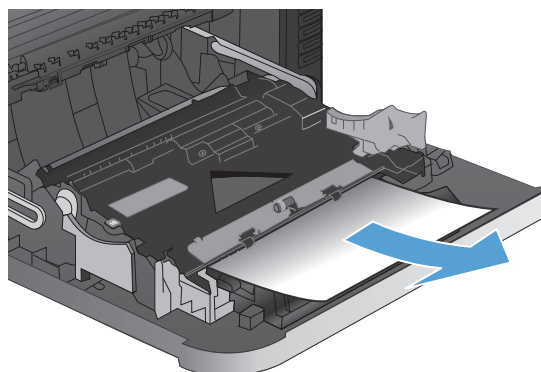
1. Откройте правую дверцу.



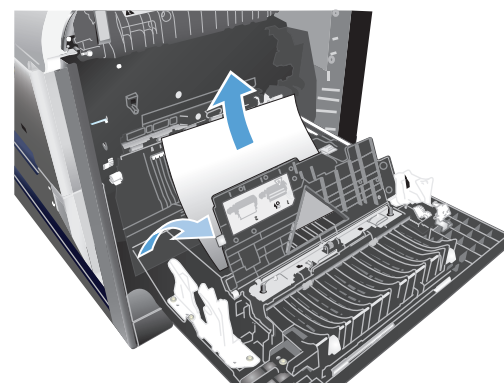
2. Если замятие произошло при поступлении бумаги в выходной приемник, осторожно потяните и извлеките ее.



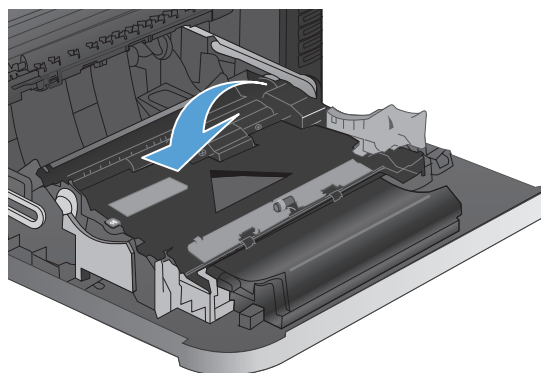
3. Если замятие произошло внутри правой дверцы, осторожно вытащите ее.



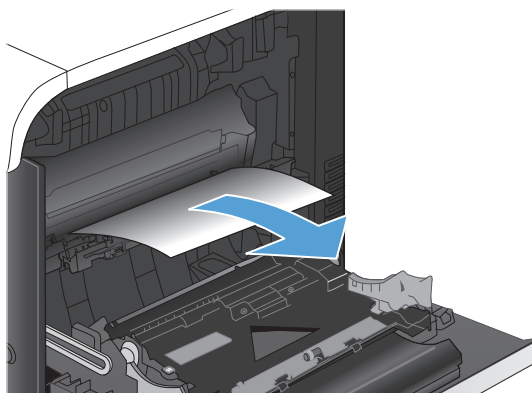
4. Поднимите крышку податчика бумаги на правой дверце. Извлеките замятую бумагу, потянув ее наружу.



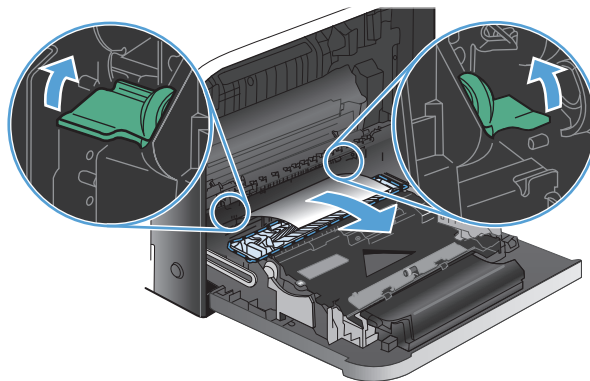
5. Закройте крышку податчика бумаги.



6. Осторожно извлеките бумагу из области захвата.

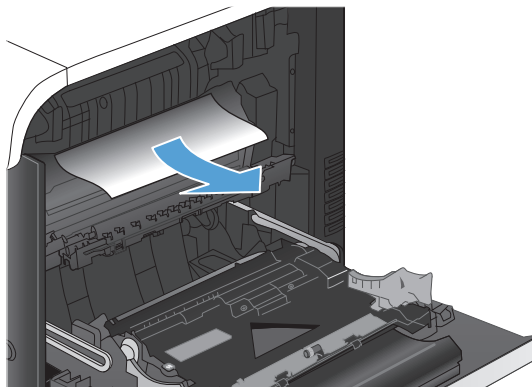


7. Проверьте наличие бумаги в роликах лотка 2. Потяните вверх два зеленых рычага, чтобы открыть дверцу доступа к замятой бумаге. Удалите замятую бумагу и закройте дверцу.



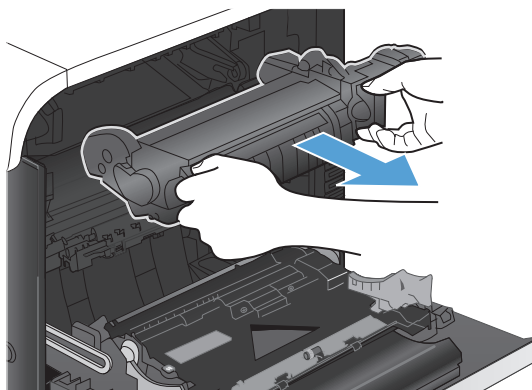
8. Если бумага выступает из-под термоэлемента, осторожно извлеките бумагу, потянув ее вниз.

**ПРЕДУПРЕЖДЕНИЕ.** Не дотрагивайтесь до роликов перемещателя. Загрязнение может ухудшить качество печати.



9. Бумага также может быть замята внутри термоэлемента, где она не видна. Возьмитесь за ручки термоэлемента и плавно потяните наружу, чтобы извлечь его.

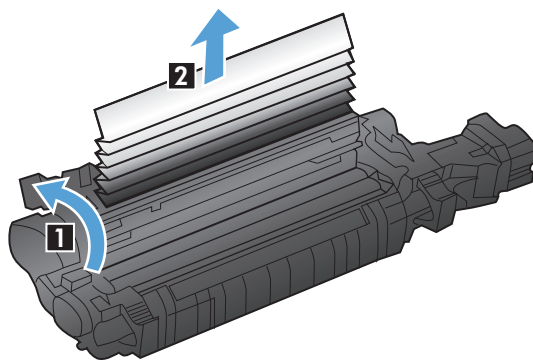
**ПРЕДУПРЕЖДЕНИЕ.** При использовании устройства термоэлемент может сильно нагреваться.



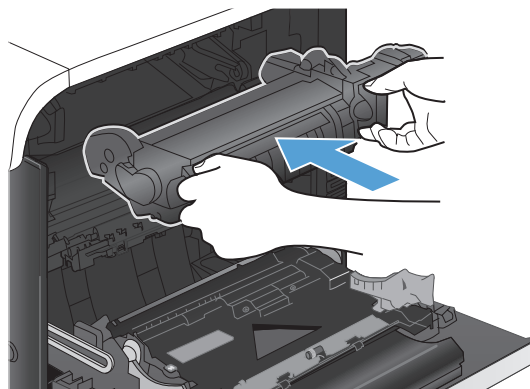


10. Откройте дверцу для доступа к замятой бумаге (выноска 1). Если внутри термофиксатора замята бумага, осторожно извлеките ее (выноска 2). Если бумага порвется, удалите все ее фрагменты.

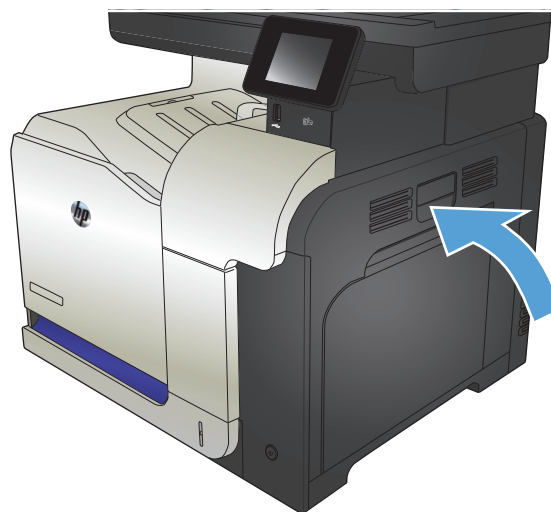
**ПРЕДУПРЕЖДЕНИЕ.** Даже если корпус термоэлемента охладился, расположенные внутри него ролики могут оставаться горячими. Не касайтесь роликов термоэлемента, пока они не остынут.



11. Закройте дверцу доступа к замятой бумаге и полностью задвиньте термоэлемент обратно в принтер.



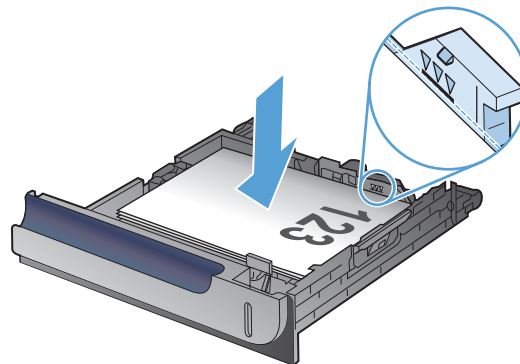
12. Закройте правую дверцу.



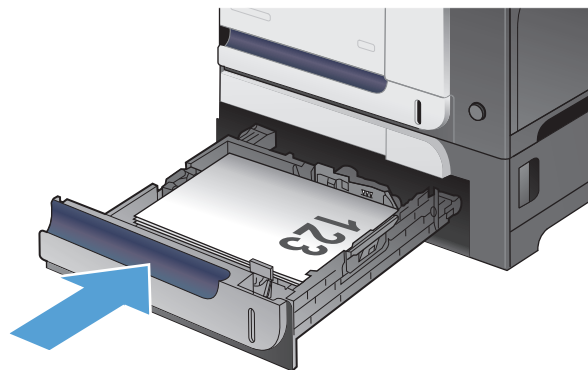
## Устранение замятий в дополнительном лотке 3

1. Откройте лоток 3 и убедитесь, что бумага правильно уложена в стопку. Удалите замятые или поврежденные листы бумаги.

**ПРИМЕЧАНИЕ.** Чтобы избежать замятий, не переполняйте лоток. Верх стопки должен располагаться ниже индикатора заполнения лотка.

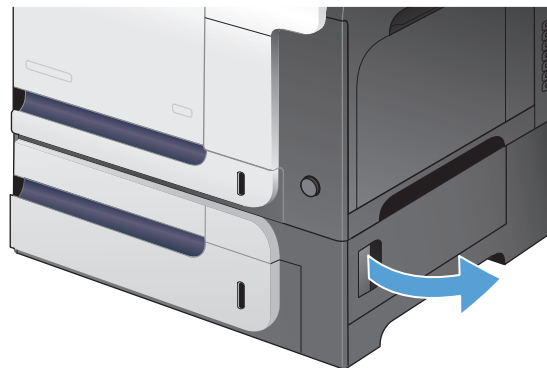


2. Закройте лоток 3.

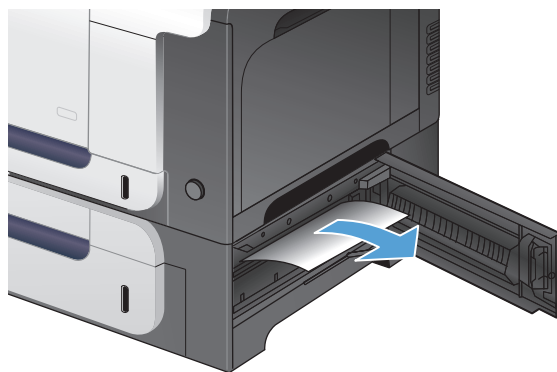


## Устраните замятия в правой нижней дверце (лоток 3)

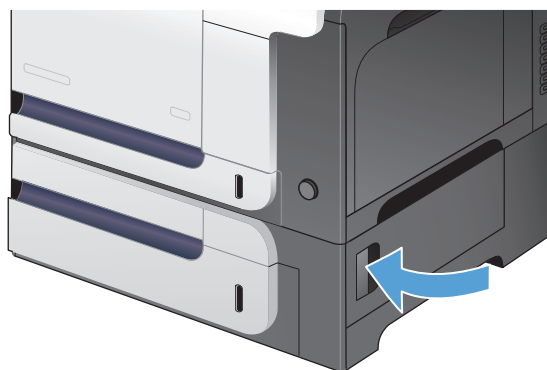
1. Откройте нижнюю правую дверцу.



2. Если бумага видна, осторожно извлеките замятый лист, потянув его вверх или вниз.



3. Закройте нижнюю правую дверцу.



## Улучшение качества печати

- [Попробуйте выполнить печать из другой программы.](#)
- [Установка типа бумаги для задания печати](#)
- [Проверка статуса картриджа с тонером](#)
- [Калибровка устройства для выравнивания цвета](#)
- [Печать страницы очистки](#)
- [Дополнительное устранение проблем с качеством печати](#)
- [Проверка повреждения картриджа с тонером](#)
- [Проверка бумаги и среды печати](#)
- [Проверка параметров режима EconoMode](#)
- [Регулировка настроек цвета \(Windows\)](#)
- [Попробуйте другой драйвер печати](#)

### Попробуйте выполнить печать из другой программы.

Попробуйте выполнить печать из другой программы. Если страница печатается правильно, причиной возникновения неполадки является программа, с помощью которой выполняется печать.

### Установка типа бумаги для задания печати

Проверьте параметр типа бумаги, если печать выполняется из программы и возникла любая из следующих проблем со страницами:

- смазанная печать
- нерезкая печать
- темная печать
- закрученная бумага
- разбросанные точки тонера
- незакрепленный тонер
- области, на которых тонер отсутствует

### Проверка параметра типа бумаги (Windows)

1. Из окна программы выберите параметр **Печать**.
2. Выберите устройство, а затем нажмите на кнопку **Свойства** или **Настройки**.
3. Перейдите на вкладку **Бумага/качество**.
4. В раскрывающемся списке **Тип бумаги** выберите параметр **Больше....**
5. Разверните список параметров **Тип:**

6. Разверните категорию типов бумаги, которая наилучшим образом описывает используемый тип.
7. Выберите параметр для используемого типа бумаги и нажмите кнопку **ОК**.
8. Нажмите кнопку **ОК**, чтобы закрыть диалоговое окно **Свойства документа**. В диалоговом окне **Печать** нажмите кнопку **ОК**, чтобы распечатать задание.

### Проверка параметра типа бумаги (Mac OS X)


1. Войдите в меню **Файл**, затем нажмите **Печать**.
2. В меню **Принтер** выберите это устройство.
3. По умолчанию драйвер печати показывает меню **Копии и страницы**. Откройте раскрывающийся список меню и выберите меню **Окончательная обработка**.
4. Выберите тип в раскрывающемся списке **Тип носителей**.
5. Нажмите клавишу **Печать**.

### Проверка статуса картриджа с тонером

На странице состояния расходных материалов содержится следующая информация:

- Приблизительный остаточный ресурс картриджа в процентах;
- Осталось чернил на страниц;
- Номера деталей для картриджей с тонером HP
- Число напечатанных страниц

Для печати страницы состояния расходных материалов используйте следующую процедуру.


1. На главном экране панели управления устройства нажмите кнопку Расходные материалы .
2. Нажмите кнопку **Отчет**, чтобы распечатать страницу состояния расходных материалов.

### Калибровка устройства для выравнивания цвета

Если на распечатках появляются цветные тени, расплывчатое изображение или области с блеклыми цветами, то возможно необходимо выравнивание цветов устройства. Для проверки выравнивания цветов нужно распечатать страницу диагностики из меню **Отчеты** на панели управления. Если цветные блоки на странице не выровнены между собой, тогда необходимо выполнить калибровку устройства.

1. На панели управления устройства откройте меню **Настройка системы**.
2. Откройте меню **Качество печати** и выберите пункт **Калибровка цвета**.
3. Выберите параметр **Калибровать**.

### Печать страницы очистки


1. На главном экране панели управления устройства нажмите кнопку **Настройка** .
2. Выберите меню **Обслуживание**.
3. Нажмите кнопку **Страница очистки**.

4. При появлении соответствующего запроса загрузите лист обычной бумаги формата letter или A4.
5. Нажмите **OK**, чтобы начать процедуру очистки.

Устройство печатает первую сторону, а затем выводит запрос с просьбой убрать страницу из выходного лотка и повторно загрузить ее в лоток 1, сохраняя ту же ориентацию. Дождитесь завершения процесса. Извлеките напечатанную страницу.

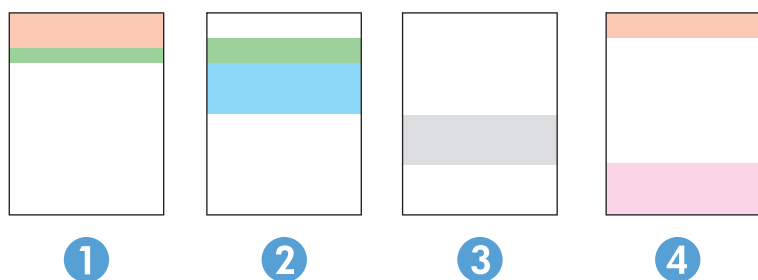
## Дополнительное устранение проблем с качеством печати

### Печать страницы качества печати

1. На главном экране нажмите кнопку **Настройка** .
2. Нажмите кнопку **Отчеты**.
3. Нажмите кнопку **Страница проверки качества печати**.

### Интерпретация страницы качества печати

Указанная страница содержит пять цветных полос, разделенных на четыре группы, как показано на следующей иллюстрации. Осмотрев все группы, можно определить, какой картридж с тонером вызывает проблему.

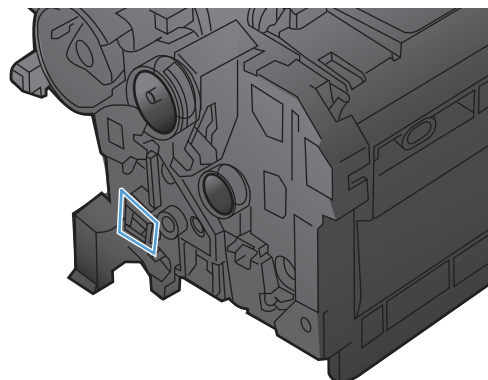


Раздел	Картридж с тонером
1.	Желтый
2.	Голубой
3.	Черный
4.	Пурпурный

- Если точки или полосы появляются только в одной группе, замените соответствующий картридж с тонером.
- Если точки появляются в более чем одной группе, напечатайте страницу очистки. Если проблема не разрешается, определите, появляются ли точки одинакового цвета (к примеру, пурпурные) во всех цветовых группах. Если у точек одинаковый цвет, замените картридж с тонером данного цвета.
- При появлении полос в нескольких цветовых группах, свяжитесь с HP. В этом случае проблема скорее всего не в картридже.

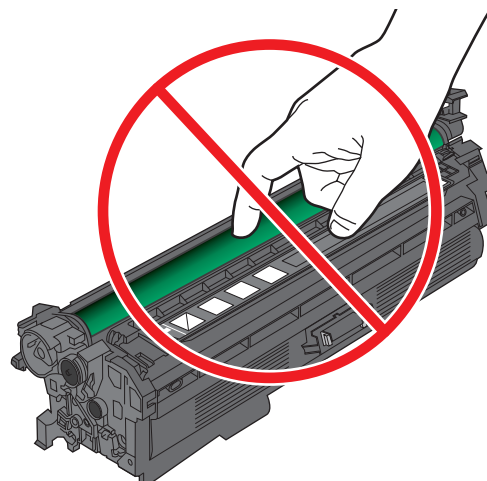
## Проверка повреждения картриджа с тонером

1. Извлеките картридж с тонером из устройства, затем убедитесь, что защитная лента извлечена.
2. Проверьте не повреждена ли плата памяти.



3. Проверьте поверхность фотобарабана с нижней стороны картриджа с тонером.

**ПРЕДУПРЕЖДЕНИЕ.** Не касайтесь ролика (фотобарабана) с нижней стороны картриджа. Отпечатки пальцев на фотобарабане могут вызвать ухудшение качества печати.



4. При наличии царапин, отпечатков пальцев или других повреждений на фотобарабане замените картридж с тонером.
5. Если на фотобарабане отсутствуют следы повреждений, осторожно покачайте картридж с тонером и установите его на место. Распечатайте еще несколько страниц, чтобы проверить, исчезла ли проблема.

## Проверка бумаги и среды печати

### Используйте бумагу, которая соответствует требованиям HP

Смените бумагу при возникновении следующих проблем:

- Печать слишком светлая и местами блеклая.
- При печати на страницах остаются частицы тонера.
- При печати тонер размазывается по страницам.

- Отпечатанные символы выглядят бесформенно.
- Отпечатки скручены.

Всегда используйте тип бумаги, на который рассчитано устройство. При выборе бумаги выполняйте следующие рекомендации:

- Проверьте качество бумаги и удостоверьтесь в отсутствии надрезов, надрывов, разрезов, пятен, рыхлых частиц, пыли, морщин, пустот и неровных или загибающихся краев.
- Используйте бумагу, на которой раньше не производилась печать.
- Используйте бумагу, предназначенную для печати на лазерных принтерах. Не используйте бумагу, предназначенную для печати только на струйных принтерах.
- Не используйте слишком грубую бумагу. Использование гладкой бумаги обычно приводит к улучшению результатов печати.

## Проверка параметров окружающей среды

Убедитесь, что устройство работает в окружающей среде, параметры которой соответствуют приведенным в гарантийном листке и официальном руководстве.

## Проверка параметров режима EconoMode

Компания HP не рекомендует постоянно использовать режим EconoMode. Если режим EconoMode используется все время, износ механических деталей печатающего картриджа может произойти до того, как будет израсходован порошок тонера. Если качество печати ухудшилось до неприемлемого, замените картридж с тонером.



**ПРИМЕЧАНИЕ.** Эта функция доступна в драйвере PCL 6 для Windows. Если этот драйвер не используется, можно использовать эту функцию при помощи встроенного веб-сервера HP.

Если вся страница слишком светлая или слишком темная, выполните следующие действия.

1. Из окна программы выберите параметр **Печать**.
2. Выберите устройство, а затем нажмите кнопку **Свойства** или **Настройки**.
3. Выберите вкладку **Бумага/качество**, затем перейдите в область **Качество печати**.
4. Если вся страница слишком темная:
  - Выберите параметр **600 dpi**.
  - Установите флажок **EconoMode**, чтобы включить функцию.

Если вся страница слишком светлая:

- Выберите параметр **FastRes 1200**.
  - Снимите флажок **EconoMode**, чтобы отключить функцию.
5. Нажмите кнопку **ОК**, чтобы закрыть диалоговое окно **Свойства документа**. В диалоговом окне **Печать** нажмите кнопку **ОК**, чтобы распечатать задание.



## Регулировка настроек цвета (Windows)

### Изменение цветовой темы

1. Из окна программы выберите параметр **Печать**.
2. Выберите устройство, а затем нажмите кнопку **Свойства** или **Настройки**.
3. Щелкните на вкладке **Цвет**.
4. Снимите флажок **HP EasyColor**.
5. В раскрывающемся списке **Цветовые темы** выберите цветовую тему.
  - **По умолчанию (sRGB)**. Эта тема переводит принтер для печати данных RGB в режиме "raw". При использовании этой темы для правильной цветопередачи необходимо управлять цветом через ПО или ОС.
  - **Ярко (sRGB)**. Устройство повышает насыщенность цветовых оттенков в полутонах. Эту тему следует использовать для печати деловой графики.
  - **Фото (sRGB)**. Цвет RGB интерпретируется так же, как при печати фотографии в цифровой мини-лаборатории. По сравнению с темой "По умолчанию (sRGB)", эта тема обеспечивает более глубокие и насыщенные цвета. Эта тема используется для печати фотографий.
  - **Фото (Adobe RGB 1998)**. Эта тема предназначена для документов, в которых используется цветовое пространство AdobeRGB, а не sRGB. При использовании этой темы необходимо отключать управление цветом в ПО.
  - **Нет**. Ни одна цветовая тема не используется.
  - **Настраиваемый профиль**. Выберите данный параметр, чтобы использовать настраиваемый входной профиль для точного управления выходными цветовыми параметрами, например для эмуляции определенного устройства HP Color LaserJet. Загрузить специальные профили можно с сайта [www.hp.com](http://www.hp.com).
6. Нажмите кнопку **ОК**, чтобы закрыть диалоговое окно **Свойства документа**. В диалоговом окне **Печать** нажмите кнопку **ОК**, чтобы распечатать задание.

### Изменение параметров цвета

1. Из окна программы выберите параметр **Печать**.
2. Выберите устройство, а затем нажмите кнопку **Свойства** или **Настройки**.
3. Перейдите на вкладку **В цвете**.
4. Снимите флажок **HP EasyColor**.
5. Щелкните **Автоматически** или **Вручную**.
  - Параметр **Автоматически**: Этот параметр следует выбирать для большинства заданий печати
  - Параметр **Вручную**: Этот параметр следует выбирать для регулировки параметров цвета независимо от других параметров. Нажмите кнопку **Настройки**, чтобы открыть окно регулировки параметров цвета.



**ПРИМЕЧАНИЕ.** Ручное изменение параметров цвета может повлиять на качество печати. По рекомендации HP указанные параметры должны изменяться только специалистами по цветовой печати.

6. Чтобы распечатать цветной документ в черно-белом варианте в оттенках серого, выберите **Печать в оттенках серого**. Этот параметр следует использовать при копировании или передаче по факсу. Кроме того, данный параметр можно использовать при печати черновиков или для экономии тонера.
7. Нажмите кнопку **ОК**, чтобы закрыть диалоговое окно **Свойства документа**. В диалоговом окне **Печать** нажмите кнопку **ОК**, чтобы распечатать задание.

## Попробуйте другой драйвер печати

Если на печатаемой странице неожиданно встречаются графические линии, пропущенный текст, недостающая графика, неправильное форматирование или подставленные шрифты, тогда может понадобиться другой драйвер печати.

### Драйвер HP PCL 6

- Поставляется в качестве драйвера по умолчанию. Этот драйвер устанавливается автоматически, если не был выбран другой драйвер.
- Рекомендован для всех операционных систем Windows.
- Обеспечивает наилучшую скорость и качество печати, а также поддержку функций устройства для большинства пользователей.
- Разработан для соответствия требованиям графического интерфейса Windows Graphic Device Interface (GDI) с целью обеспечения максимальной скорости работы в среде Windows.
- Может быть не полностью совместим с пользовательскими приложениями и программами от сторонних производителей, использующих драйвер PCL 5.

### Универсальный драйвер печати HP (UPD) для PostScript (PS)

- Рекомендован для печати из программного обеспечения Adobe® или из других программных продуктов для работы со сложной графикой.
- Обеспечивает поддержку печати с эмуляцией Postscript и поддержку шрифтов Postscript в файлах флэш-анимации.

---

**Универсальный драйвер печати  
HP (UPD) PCL 5**

- Рекомендован для стандартных задач офисной печати в среде Windows
- Совместим с предыдущими версиями PCL и устаревшими устройствами HP LaserJet
- Это лучший выбор для печати в пользовательских приложениях и программах сторонних производителей
- Лучший выбор при работе в смешанных средах, требующих установки драйвера PCL 5 для устройства (UNIX, Linux, мэйнфреймы)
- Разработан для использования в корпоративных средах Windows в качестве единого драйвера для нескольких моделей изделий
- Является предпочтительным для печати с мобильного компьютера Windows на несколько моделей изделий

---

**HP UPD PCL 6**

- Рекомендуется использовать при печати во всех средах Windows
  - Данный драйвер обеспечивает наилучшую скорость, качество печати и поддержку функций устройства для большинства пользователей.
  - Разрабатывался специально для работы с интерфейсом графического устройства Windows (GDI), что позволяет обеспечить наилучшую скорость печати в средах Windows
  - Возможна неполная совместимость со специальными или сторонними решениями, основанными на PCL5.
- 

Загрузите дополнительные драйверы печати со следующего сайта: [www.hp.com/go/lj500colorMFPM570\\_software](http://www.hp.com/go/lj500colorMFPM570_software).

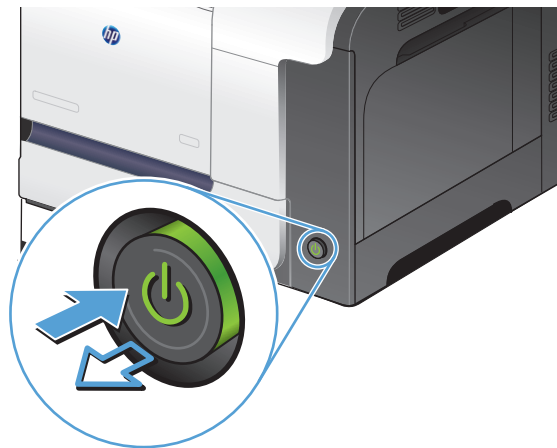
## Повышение качества копий

- [Проверьте нет ли загрязнения на стекле сканера](#)
- [Проверка параметров бумаги](#)
- [Проверьте настройки изменения изображения.](#)
- [Оптимизация качества текста или изображений](#)
- [Копирование от края до края](#)
- [Очистите ролики подачи и разделительную пластину устройства подачи документов.](#)

## Проверьте нет ли загрязнения на стекле сканера

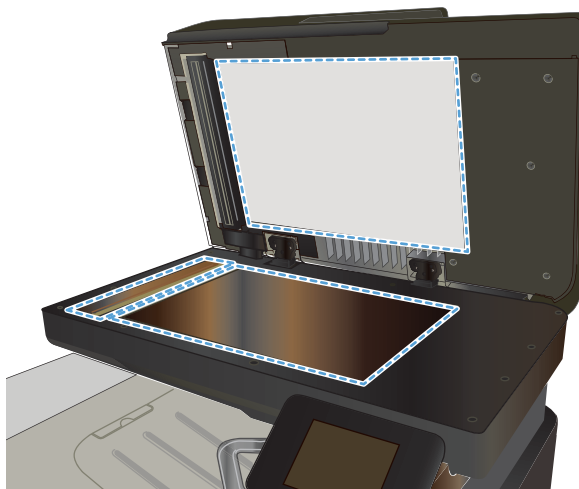
Со временем на стекле сканера и заднике белого цвета могут появиться пятна, способные повлиять на качество получаемых документов. Чтобы очистить сканер, выполните следующие действия.

1. Нажмите кнопку питания для выключения устройства, затем отсоедините кабель питания из электрической розетки.

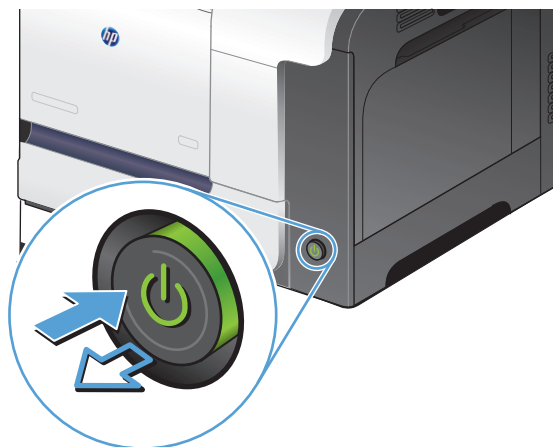


2. Откройте крышку сканера.
3. Очистите стекло сканера, полосы устройства подачи документов и задник белого цвета мягкой тканью или губкой, смоченной в неабразивном очистителе для стекол.

**ПРЕДУПРЕЖДЕНИЕ.** Не используйте для очистки каких либо деталей устройства абразивные материалы, ацетон, бензол, аммиак, этиловый спирт или четыреххлористый углерод, так как это может привести к повреждению устройства. Не лейте жидкость прямо на стекло или валик. Жидкость может просочиться и повредить устройство.



4. Протрите насухо стекло и белые пластиковые части или замшевой хлопчатобумажной тканью, чтобы избежать образования пятен.
5. Подключите кабель питания к электророзетке и нажмите кнопку питания, чтобы включить устройство.



## Проверка параметров бумаги

1. На главном экране панели управления устройства нажмите кнопку **Копировать**.
2. Нажмите кнопку **Парам.**, затем прокрутите до кнопки **Бумага** и нажмите ее.
3. В списке форматов бумаги нажмите на название формата бумаги, которая находится в Лотке 1.
4. В списке типов бумаги нажмите на тип бумаги, которая находится в Лотке 1.
5. Нажмите кнопку **Черный** или **Цветная печать**, чтобы начать копирование.

## Проверьте настройки изменения изображения.

1. На главном экране нажмите кнопку **Копировать**.
2. Нажмите кнопку **Парам.**, затем прокрутите до кнопки **Наст-ка изобр.** и нажмите ее.
3. Коснитесь названия параметра, который необходимо настроить.
  - **Яркость**. Регулировка яркости.
  - **Контраст**. Регулировка контраста между самыми яркими и самыми темными участками изображения.
  - **Резкость**. Регулировка четкости текста и символов.
  - **Удаление фона**. Регулировка затемнения фона изображения. Это особенно полезно, если оригиналы напечатаны на цветной бумаге.
  - **Баланс цвета**. Регулировка оттенков красного, зеленого и синего.
  - **Доля серого**. Регулировка насыщенности цветов.
4. Коснитесь кнопки **—** или **+** для регулировки параметра, затем нажмите кнопку **OK**.

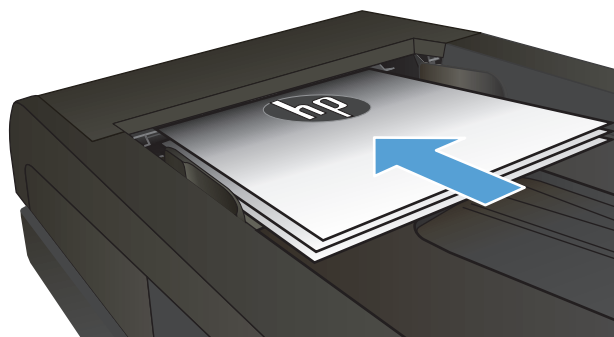
5. Настройте другой параметр или коснитесь стрелки назад, чтобы вернуться в основное меню копирования.
6. Нажмите кнопку **Черный** или **Цветная печать**, чтобы начать копирование.

## Оптимизация качества текста или изображений

Ниже перечислены параметры, позволяющие настроить качество копирования:

- **Автовыбор:** Используйте этот параметр в том случае, если качество копирования не очень важно. Это значение по умолчанию.
- **Смешанный:** Используйте этот параметр для документов, содержащих текстовую и графическую информацию.
- **Текст:** Используйте этот параметр для документов, содержащих преимущественно текстовую информацию.
- **Изображение:** Используйте этот параметр для документов, содержащих преимущественно графику.

1. Расположите документ на стекле сканера или поместите его в устройство подачи.



2. На главном экране панели управления устройства нажмите кнопку **Копировать**.
3. Нажмите кнопку **Парам.**, прокрутите список до кнопки **Оптимизация** и нажмите ее. Для прокрутки списка настроек используйте клавиши со стрелками. Чтобы выбрать настройку, нажмите на нее.
4. Нажмите кнопку **Пуск копирования**, чтобы начать копирование.

## Копирование от края до края

Устройство не может печатать, совсем не оставляя полей. Максимальная область печати составляет 203,2 x 347 мм (8" x 13,7"), что оставляет непечатаемое поле 4 мм по периметру страницы.

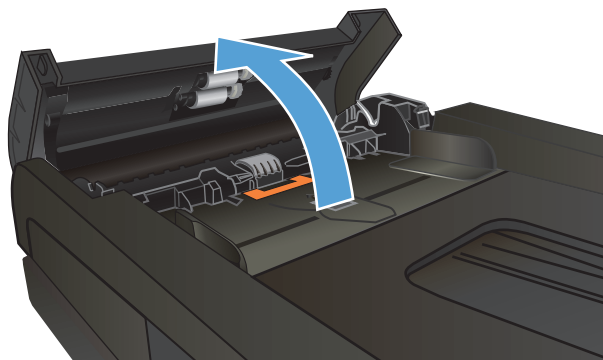
### Рекомендации по печати и сканированию документов с обрезанными краями

- Если размер оригинала меньше выходного размера документа, переместите оригинал на 4 мм от угла, указанного значком на сканере. Выполните повторное копирование или сканирование.
- Если размер оригинала совпадает с размером желаемого отпечатка, используйте функцию [Уменьшение/увеличение](#) для уменьшения изображения, чтобы копия не получилась обрезанной.

### Очистите ролики подачи и разделительную пластину устройства подачи документов.

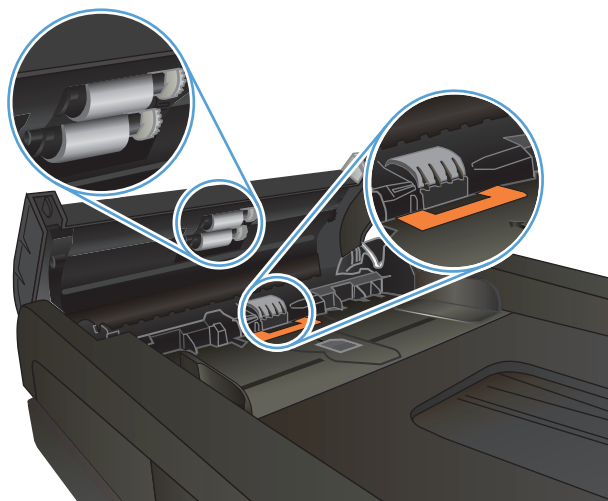
Если у устройства подачи документов возникают проблемы с подачей бумаги, например, замятие бумаги или подача нескольких листов одновременно, очистите подающие ролики и пластину устройства подачи документов.

1. Откройте крышку устройства подачи документов.

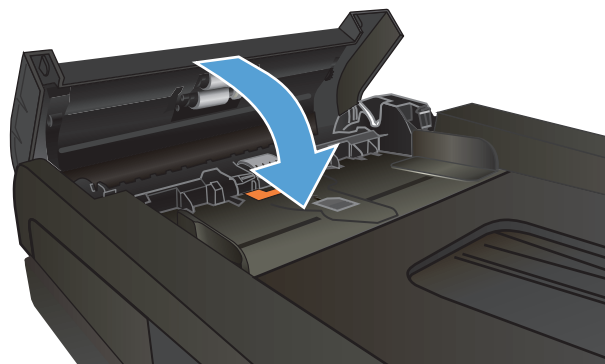


2. Протрите подающие ролики и подающую пластину влажной безворсовой тканью.

**ПРЕДУПРЕЖДЕНИЕ.** Не используйте для очистки каких либо деталей устройства абразивные материалы, ацетон, бензол, аммиак, этиловый спирт или четыреххлористый углерод, так как это может привести к повреждению устройства. Не лейте жидкость прямо на стекло или валик. Жидкость может просочиться и повредить устройство.



3. Закройте крышку устройства АПД.





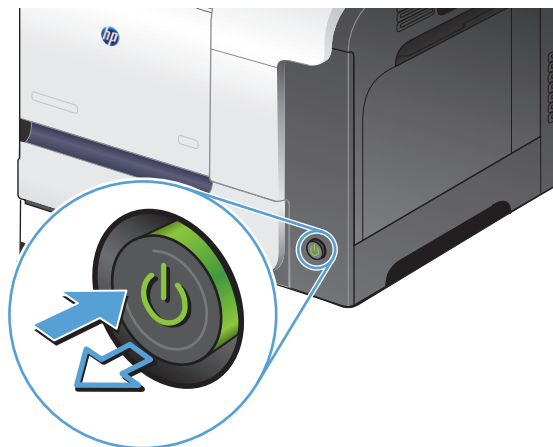
## Улучшение качества сканирования

- [Проверьте нет ли загрязнения на стекле сканера](#)
- [Очистите ролики подачи и разделительную пластину устройства подачи документов.](#)

### Проверьте нет ли загрязнения на стекле сканера

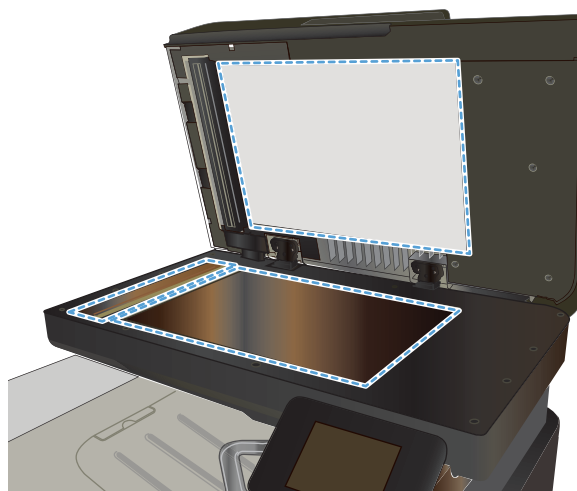
Со временем на стекле сканера и заднике белого цвета могут появиться пятна, способные повлиять на качество получаемых документов. Чтобы очистить сканер, выполните следующие действия.

1. Нажмите кнопку питания для выключения устройства, затем отсоедините кабель питания из электрической розетки.

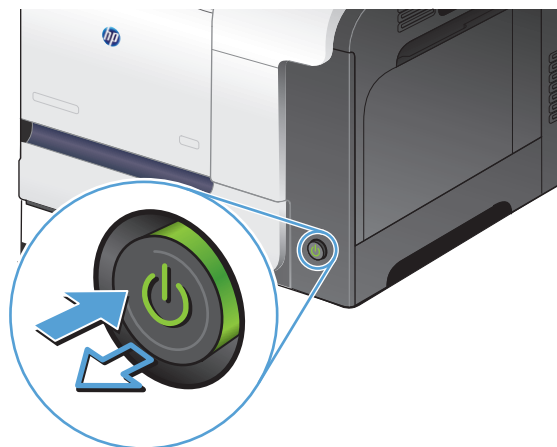


2. Откройте крышку сканера.
3. Очистите стекло сканера, полосы устройства подачи документов и задник белого цвета мягкой тканью или губкой, смоченной в неабразивном очистителе для стекол.

**ПРЕДУПРЕЖДЕНИЕ.** Не используйте для очистки каких либо деталей устройства абразивные материалы, ацетон, бензол, аммиак, этиловый спирт или четыреххлористый углерод, так как это может привести к повреждению устройства. Не лейте жидкость прямо на стекло или валик. Жидкость может просочиться и повредить устройство.



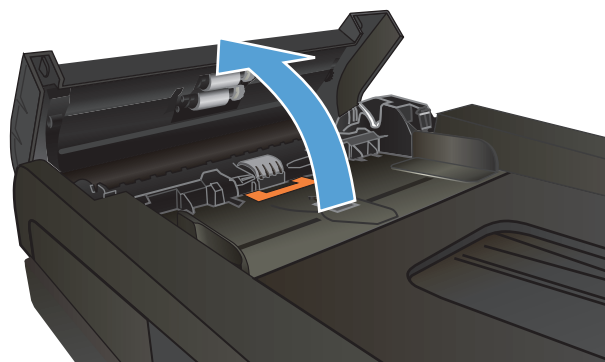
4. Протрите насухо стекло и белые пластиковые части или замшевой хлопчатобумажной тканью, чтобы избежать образования пятен.
5. Подключите кабель питания к электророзетке и нажмите кнопку питания, чтобы включить устройство.



## Очистите ролики подачи и разделительную пластину устройства подачи документов.

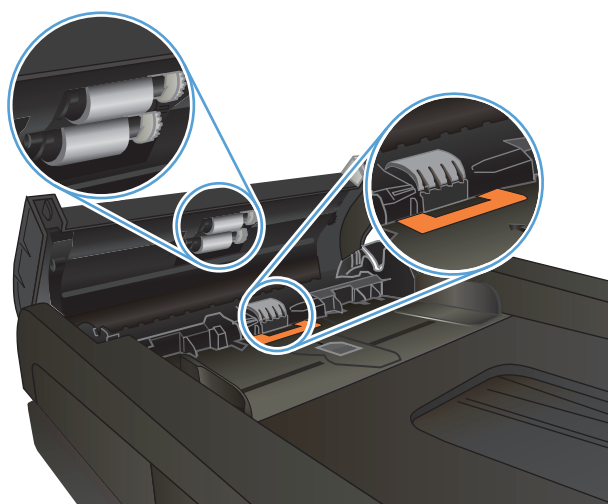
Если у устройства подачи документов возникают проблемы с подачей бумаги, например, замятие бумаги или подача нескольких листов одновременно, очистите подающие ролики и пластину устройства подачи документов.

1. Откройте крышку устройства подачи документов.

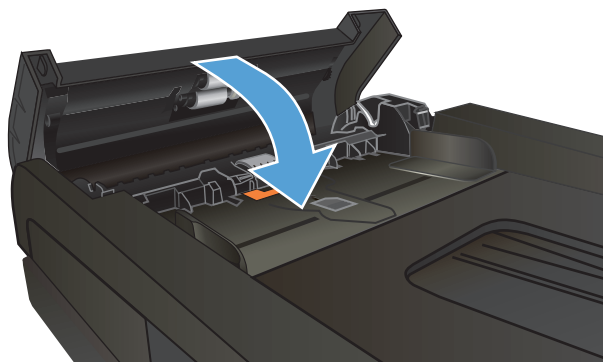


2. Протрите подающие ролики и подающую пластину влажной безворсовой тканью.

**ПРЕДУПРЕЖДЕНИЕ.** Не используйте для очистки каких либо деталей устройства абразивные материалы, ацетон, бензол, аммиак, этиловый спирт или четыреххлористый углерод, так как это может привести к повреждению устройства. Не лейте жидкость прямо на стекло или валик. Жидкость может просочиться и повредить устройство.



3. Закройте крышку устройства АПД.



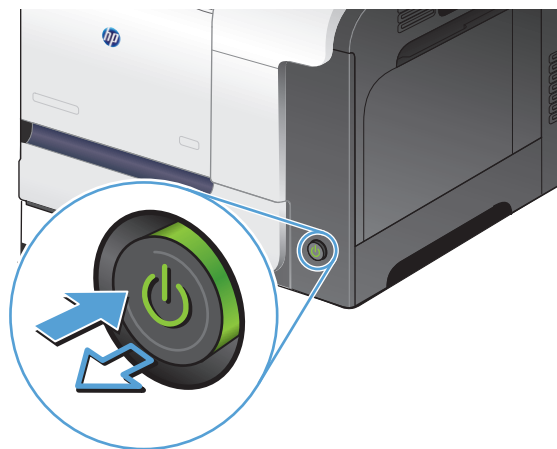
## Повышение качества факса

- [Проверьте нет ли загрязнения на стекле сканера](#)
- [Проверка параметров разрешения при отправке факса](#)
- [Проверка параметров режима исправления ошибок](#)
- [Отправка задания на другой факсимильный аппарат](#)
- [Очистите ролики подачи и разделительную пластину устройства подачи документов.](#)
- [Проверка параметра масштабирования под формат страницы](#)
- [Проверка факсимильного аппарата отправителя](#)

### Проверьте нет ли загрязнения на стекле сканера

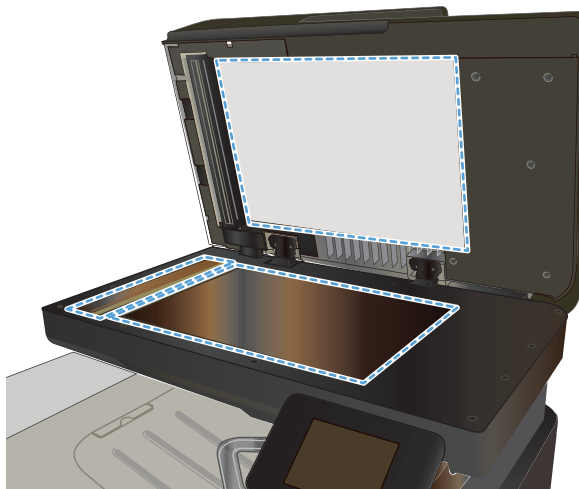
Со временем на стекле сканера и заднике белого цвета могут появиться пятна, способные повлиять на качество получаемых документов. Чтобы очистить сканер, выполните следующие действия.

1. Нажмите кнопку питания для выключения устройства, затем отсоедините кабель питания из электрической розетки.

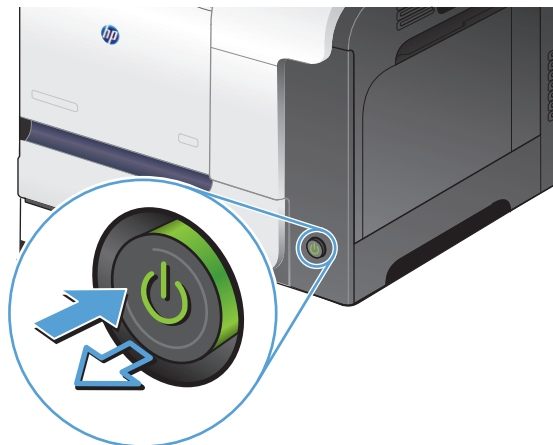


2. Откройте крышку сканера.
3. Очистите стекло сканера, полосы устройства подачи документов и задник белого цвета мягкой тканью или губкой, смоченной в неабразивном очистителе для стекол.

**ПРЕДУПРЕЖДЕНИЕ.** Не используйте для очистки каких либо деталей устройства абразивные материалы, ацетон, бензол, аммиак, этиловый спирт или четыреххлористый углерод, так как это может привести к повреждению устройства. Не лейте жидкость прямо на стекло или валик. Жидкость может просочиться и повредить устройство.




4. Протрите насухо стекло и белые пластиковые части или замшевой хлопчатобумажной тканью, чтобы избежать образования пятен.
5. Подключите кабель питания к электророзетке и нажмите кнопку питания, чтобы включить устройство.



## Проверка параметров разрешения при отправке факса


Если не удалось отправить факсимильное сообщение из-за того, что принимающий факс не ответил или линия была занята, устройство попытается выполнить повторный набор в зависимости от выбранных параметров повторного набора при сигнале «занято», повторного набора при отсутствии ответа и повторного набора при ошибке взаимодействия.

1. На главном экране панели управления устройства нажмите кнопку **Настройка** .
2. Выберите меню **Настройка факса**.
3. Выберите меню **Дополнительная настройка**.
4. Откройте меню **Разреш. факса**.

## Проверка параметров режима исправления ошибок

Как правило, устройство следит за сигналами на телефонной линии во время отправки или приема факса. Если во время передачи обнаружена ошибка и параметр исправления ошибок имеет значение **Вкл.**, устройство может запросить повторно отправить часть факса. По умолчанию значением для исправления ошибок является **Вкл.**

Функцию исправления ошибок следует отключать только в случае возникновения неполадок при отправке или приеме факса, если эти ошибки являются допустимыми. Отключение этого параметра полезно в некоторых случаях, например при отправке факса за границу, приеме факса из-за границы или использовании спутникового телефонного соединения.

1. На главном экране панели управления устройства нажмите кнопку **Настройка** .
2. Выберите меню **Обслуживание**.
3. Выберите меню **Обслуживание факса**.
4. Выберите параметр **Исправление ошибок** и затем нажмите кнопку **Вкл.**

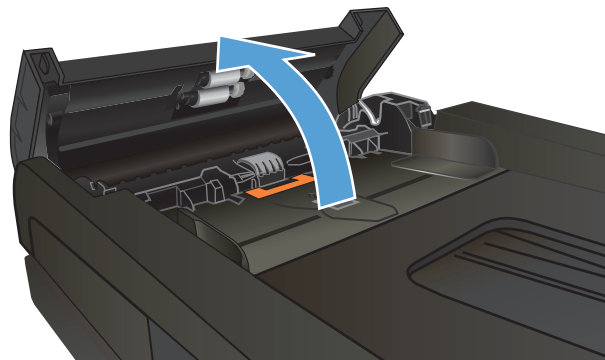
## Отправка задания на другой факсимильный аппарат

Отправьте задание на другой факсимильный аппарат и проверьте, успешно ли оно было принято.

## Очистите ролики подачи и разделительную пластину устройства подачи документов.

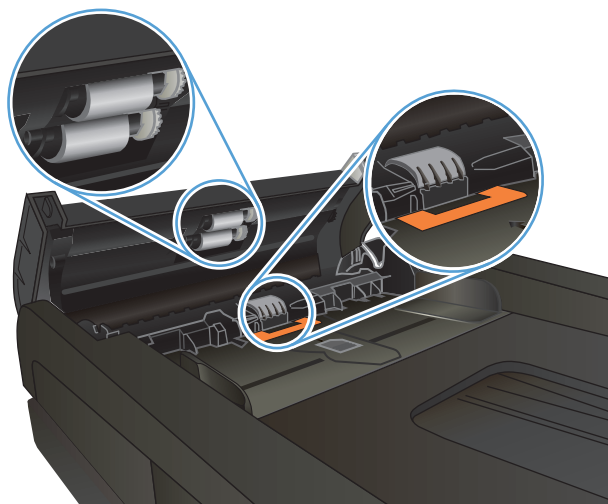
Если у устройства подачи документов возникают проблемы с подачей бумаги, например, замятие бумаги или подача нескольких листов одновременно, очистите подающие ролики и пластину устройства подачи документов.

1. Откройте крышку устройства подачи документов.

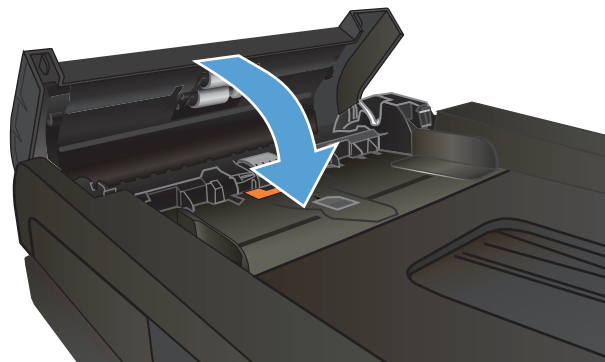


2. Протрите подающие ролики и подающую пластину влажной безворсовой тканью.

**ПРЕДУПРЕЖДЕНИЕ.** Не используйте для очистки каких либо деталей устройства абразивные материалы, ацетон, бензол, аммиак, этиловый спирт или четыреххлористый углерод, так как это может привести к повреждению устройства. Не лейте жидкость прямо на стекло или валик. Жидкость может просочиться и повредить устройство.




3. Закройте крышку устройства АПД.




## Проверка параметра масштабирования под формат страницы

Если при печати факса область печати вышла за пределы страницы, включите масштабирование под формат страницы с помощью панели управления.

---

 **ПРИМЕЧАНИЕ.** Убедитесь, что настройка формата бумаги по умолчанию соответствует формату бумаги, загружаемой в лоток.

---

1. На главном экране панели управления устройства нажмите кнопку **Настройка** .
2. Выберите меню **Настройка факса**.
3. Выберите меню **Дополнительная настройка**.
4. Нажмите кнопку **По размеру страницы** и затем нажмите кнопку **Вкл.**

## Проверка факсимильного аппарата отправителя

Попросите отправителя увеличить значение параметра контраста в более темную сторону на отправляющем устройстве и повторно отправить факс.

# Устройство не печатает или печать выполняется слишком медленно

## Устройство не печатает

Если устройство совсем не печатает, попробуйте выполнить следующие действия.

1. Убедитесь, что устройство включено, а панель управления информирует о готовности устройства.
  - Если панель управления не информирует о готовности устройства, выключите и снова включите устройство.
  - Если панель управления покажет, что устройство готово к работе, снова отправьте задание на печать.
2. Если на панель управления выводится сообщение об ошибке устройства, устраните ошибку и снова попытайтесь отправить задание на печать.
3. Убедитесь в правильности подсоединения кабелей. Если устройство подсоединено к сети, проверьте следующее:
  - Горит ли индикатор, расположенный рядом с сетевым разъемом устройства. Если сеть активна, индикатор светится зеленым светом.
  - Убедитесь в том, что для сетевого соединения используется сетевой, а не телефонный кабель.
  - Убедитесь в том, что маршрутизатор, концентратор или коммутатор включен и работает надлежащим образом.
4. Установите программу HP с компакт-диска, поставляемого в комплекте с принтером. Использование универсальных драйверов печати может вызвать задержки при удалении заданий из очереди на печать.
5. Находясь в списке принтеров на компьютере, щелкните правой кнопкой на имени устройства, выберите элемент **Свойства**, и откройте вкладку **Порты**.
  - При использовании сетевого кабельного соединения, убедитесь в том, что имя принтера, указанное на вкладке **Порты** совпадает с именем устройства на странице конфигурации.
  - При использовании кабеля USB и подсоединении к беспроводной сети, убедитесь в наличии флажка в пункте **Виртуальный порт принтера для USB**.
6. Использование персонального межсетевого экрана на компьютере может привести к блокировке связи с устройством. Попробуйте временно отключить межсетевой экран и посмотрите, не является ли это причиной неполадок.
7. Если компьютер или устройство подсоединены к беспроводной сети, низкое качество сигнала или помехи могут вызывать задержку выполнения заданий на печать.

## Устройство медленно печатает

Если устройство печатает с неудовлетворительной скоростью, попробуйте выполнить следующие действия.



1. Убедитесь, что параметры компьютера соответствуют минимальным требованиям устройства. Список требований можно получить на веб-сайте: [www.hp.com/support/lj500colorMFPM570](http://www.hp.com/support/lj500colorMFPM570).
2. При конфигурации устройства для печати на специальных носителях, например на плотной бумаге, устройство печатает значительно медленнее для корректного нанесения тонера на носитель. Если параметр типа бумаги не соответствует типу бумаги, измените настройки в соответствии с используемым типом бумаги.
3. Если компьютер или устройство подсоединены к беспроводной сети, низкое качество сигнала или помехи могут вызывать задержку выполнения заданий на печать.

## Устранение неполадок с непосредственной печатью через USB-порт

- [Меню "USB-привод" не открывается при использовании USB-накопителя](#)
- [Не удается распечатать файл с USB-устройства флэш-памяти](#)
- [Файл, который следует печатать, не указан в меню "USB-привод"](#)

### Меню "USB-привод" не открывается при использовании USB-накопителя

1. Возможно, используется USB-устройство флэш-памяти или файловая система, которые не поддерживаются устройством. Сохраните файлы на стандартном USB-устройстве флэш-памяти с файловой системой File Allocation Table (FAT). Устройство поддерживает USB устройства хранения данных с файловыми системами данных FAT12, FAT16 и FAT32.
2. Если другое меню уже открыто, закройте его и снова вставьте USB-устройства флэш-памяти.
3. Возможно, USB-устройства флэш-памяти имеет несколько разделов. (Некоторые производители USB-устройства флэш-памяти устанавливают на устройство программное обеспечение, которое создает разделы, похожие на компакт-диск). Отформатируйте USB-устройство флэш-памяти, чтобы удалить разделы, или воспользуйтесь другим USB-устройством.
4. Электропитания устройства может не хватить для USB-устройства флэш-памяти.
  - а. Извлеките USB-устройство флэш-памяти
  - б. Выключите и включите продукт.
  - в. Используйте USB устройство флэш-памяти, которое потребляет меньше энергии или имеет свой источник питания.
5. USB устройство флэш-памяти может работать некорректно.
  - а. Извлеките USB-устройство флэш-памяти
  - б. Выключите и включите продукт.
  - в. Попробуйте печать с другого USB-устройства флэш-памяти

### Не удается распечатать файл с USB-устройства флэш-памяти

1. Проверьте, есть ли в лотках бумага.
2. Проверьте панель управление на наличие сообщений. Если в устройстве замята бумага, уберите замятие.


## Файл, который следует печатать, не указан в меню "USB-привод"

1. Возможно, вы пытаетесь распечатать файл в формате, который не поддерживается функцией непосредственной печати через USB. Устройство поддерживает форматы .PDF и .JPEG.
2. Возможно, папка на USB-устройстве флэш-памяти содержит слишком много файлов. Сократите количество файлов в папке, распределив их по вложенным папкам.
3. Возможно, для названия файла используется набор символов, который не поддерживается устройством. В этом случае устройство заменит названия файлов символами из другого набора. Переименуйте файлы, используя символы ASCII.

## Устранение проблем с факсом

- [Контрольный список по неполадкам факса](#)
- [Выполнение диагностического теста факса](#)
- [Отчет о трассировке факса](#)
- [Печать отчета ошибок факса](#)
- [Настройка режима исправления ошибок](#)
- [Изменение скорости факса](#)
- [Решение проблем, возникающих при отправке факсов](#)
- [Решение проблем, возникающих при получении факсов](#)
- [Устранение неполадок общего характера в работе факса](#)

### Контрольный список по неполадкам факса

- Существует несколько решений. После совершения каждого из рекомендованных действий попробуйте отправить факс еще раз, чтобы определить, разрешилась ли проблема.
  - Чтобы максимально эффективно разрешить проблемы с работой факса, убедитесь, что линия устройства подключена напрямую к телефонному порту. Отсоедините все приборы, подключенные к устройству.
1. Убедитесь, что шнур телефона включен в нужный порт, расположенный на задней панели устройства.
  2. Проверьте телефонную линию при помощи тестирования факса:
    - a. На главном экране панели управления устройства нажмите кнопку **Настройка** , затем выберите меню **Обслуживание**.
    - b. Выберите меню **Обслуживание факса**.
    - v. Выберите **Запустить проверку факса**. Устройство распечатает отчет о тестировании факса.

В данном отчете будет содержаться один из следующих возможных результатов проверки:

      - **Успешно.** Данный отчет предоставляет обзор всех текущих настроек факса.
      - **Ошибка.** В отчете указывается характер ошибки и содержатся рекомендации по ее устранению.
  3. Проверьте, не устарела ли версия микропрограммы устройства:
    - a. Распечатайте страницу конфигурации из меню панели управления **Отчеты**, чтобы получить дату изготовления текущей микропрограммы.
    - b. Перейдите на веб-узел [www.hp.com](http://www.hp.com).
      1. Выберите ссылку **Поддержка и драйверы**.
      2. Щелкните ссылку **Загрузить драйверы и программное обеспечение (и микропрограммы)**.

3. В окне **Для устройства** введите номер модели устройства и нажмите кнопку **Пуск**.
4. Щелкните ссылку для своей операционной системы.
5. Прокрутите таблицу до раздела "Микропрограммы".
  - Если версия из списка совпадает с версией, указанной на странице конфигурации, то на вашем устройстве установлена самая последняя версия.
  - Если версии различаются, загрузите обновление микропрограммы и обновите микропрограмму, следуя указаниям на экране.




**ПРИМЕЧАНИЕ.** Для обновления микропрограммы необходимо подключить устройство к компьютеру, имеющему доступ в Интернет.

- Снова отправьте сообщение.
4. Убедитесь, что факс был настроен во время установки программного обеспечения устройства. Из компьютера в программной папке HP запустите утилиту установки факса Fax Setup Utility.
  5. Убедитесь в том, что телефонная связь поддерживает аналоговые факсы.
    - При использовании ISDN или цифровой PBX свяжитесь с поставщиком для получения информации о настройке аналоговой факсимильной линии.
    - При использовании службы VoIP измените настройку **Скорость факса** на **Низкая (V.29)** из панели управления. Узнайте у своего поставщика о поддержке работы факса и рекомендованной скорости для факс-модема. Для некоторых компаний может потребоваться переходник.
    - При использовании службы DSL убедитесь, что устройство подключено к телефонной линии через фильтр. Свяжитесь с поставщиком услуг DSL, чтобы получить фильтр DSL, или купите его самостоятельно. Если фильтр DSL уже подключен, попробуйте подключить другой, так как фильтры могут ломаться.
  6. Если ошибка повторяется, найдите более подробные описания решений проблем в следующих разделах.


## Выполнение диагностического теста факса

С панели управления устройства можно запустить диагностический тест факса, чтобы получить сведения о параметрах факса.

1. На главном экране панели управления устройства нажмите кнопку **Настройка** .
2. Откройте следующие меню:
  - **Обслуживание**
  - **Обслуживание факса**
3. Нажмите кнопку **Запустить проверку факса** для запуска теста. Устройство выведет на печать тестовую страницу с результатами.

## Отчет о трассировке факса

Отчет о трассировке факса Т.30 содержит информацию, при помощи которой можно решить проблемы с передачей факсов. Перед звонком в компанию HP для получения помощи в решении этих проблем распечатайте отчет о трассировке Т.30 факса.

1. На главном экране панели управления устройства нажмите кнопку **Настройка** .
2. Выберите меню **Обслуживание**.
3. Выберите меню **Обслуживание факса**.
4. Выберите параметр **Печать Т.30** и затем нажмите кнопку **Сейчас**.



**ПРИМЕЧАНИЕ.** Данная опция печатает отчет о последнем задании факса, независимо от того, было ли оно выполнено успешно. Чтобы отчет создавался для каждого невыполненного задания факса, выберите настройку **Если ошибка**. Чтобы отчет создавался для каждого задания факса, выберите настройку **В конце вызова**.

## Печать отчета ошибок факса

Для печати всех факсимильных журналов и отчетов воспользуйтесь следующими инструкциями.

### Печать всех отчетов факса

Используйте данную процедуру для печати сразу всех перечисленных отчетов:

- Отчет о последнем звонке
- Журнал факса
- Отчет телефонной книги
- Список нежелат. номеров
- Отчет по оплате (при включенных кодах оплаты)
- Отчет о конфигурации
- Страница расхода

1. На главном экране панели управления устройства нажмите кнопку **Работа с факсом**.
2. Нажмите кнопку **Факс**.
3. Нажмите кнопку **Отчеты факса**.
4. Нажмите кнопку **Печать всех отчетов факса**.

### Печать отдельных отчетов факса

1. На главном экране панели управления устройства нажмите кнопку **Работа с факсом**.
2. Нажмите кнопку **Факс**.

3. Нажмите кнопку [Отчеты факса](#).
4. Нажмите на название отчета, который требуется распечатать.

## Настройка отчета об ошибках факса

Отчет об ошибке факса является кратким сообщением о произошедшей ошибке при работе факса изделия. Его можно настроить для вывода на печать после выполнения следующих действий:

- При каждой ошибке факса (предустановленное значение по умолчанию).
- При ошибке отправки факса.
- При ошибке приема факса.
- Никогда.




**ПРИМЕЧАНИЕ.** При помощи данной функции индикация об ошибке при передаче факса будет отключена, и узнать об ошибке можно будет только при печати журнала работы факса.

1. На главном экране панели управления устройства нажмите кнопку [Работа с факсом](#).
2. Нажмите кнопку [Факс](#).
3. Нажмите кнопку [Отчеты факса](#).
4. Нажмите кнопку [Отчет об ошибке факса](#), а затем нажмите на нужный параметр печати.

## Настройка режима исправления ошибок

Как правило, устройство следит за сигналами на телефонной линии во время отправки или приема факса. Если во время передачи обнаружена ошибка и параметр исправления ошибок имеет значение [Вкл.](#), устройство может запросить повторно отправить часть факса. По умолчанию значением для исправления ошибок является [Вкл.](#)

Функцию исправления ошибок следует отключать только в случае возникновения неполадок при отправке или приеме факса, если эти ошибки являются допустимыми. Отключение этого параметра полезно в некоторых случаях, например при отправке факса за границу, приеме факса из-за границы или использовании спутникового телефонного соединения.


1. На главном экране панели управления устройства нажмите кнопку [Настройка](#) .
2. Выберите меню [Обслуживание](#).
3. Выберите меню [Обслуживание факса](#).
4. Выберите параметр [Исправление ошибок](#) и затем нажмите кнопку [Вкл.](#)

## Изменение скорости факса

Настройка скорости факса - это модемный протокол, который используется изделием для передачи факсов. Это мировой стандарт для полнодуплексных модемов, передающих и принимающих информацию по телефонным линиям со скоростью до 33600 бит в секунду (бит/с). Значением по умолчанию для параметра скорости факса является [Высокая \(V.34\)](#).

Параметр следует изменять в случае появления неполадок при отправке или приеме факсимильного сообщения от определенного устройства. Снижение скорости факса может быть полезно в некоторых

случаях, например при отправке факса за границу, приеме факса из-за границы или использовании спутникового телефонного соединения.


1. На главном экране панели управления устройства нажмите кнопку **Настройка** .
2. Выберите меню **Настройка факса**.
3. Выберите меню **Дополнительная настройка**.
4. Прокрутите до кнопки **Скорость факса** и нажмите ее, а затем нажмите на нужный параметр скорости.

## Решение проблем, возникающих при отправке факсов


- [На панели управления отображается сообщение об ошибке](#)
- [На панели управления появляется сообщение Готов, и устройство не отправляет факс.](#)
- [На панели управления отображается сообщение «Сохранение страницы 1», и больше ничего не происходит](#)
- [Факсы могут быть получены, но не отправляются](#)
- [Устройство защищено паролем](#)
- [Функции факса не работают из панели управления](#)
- [Не работает быстрый набор](#)
- [Не работают номера группового набора](#)
- [При попытке отправить факс от телефонной компании приходит записанное сообщение об ошибке](#)
- [Не удается отправить факс при подключенном к телефону устройстве](#)

## На панели управления отображается сообщение об ошибке

### Появляется сообщение Сбой связи

- Дайте возможность устройству повторить отправку факса. Повторная отправка факсимильных сообщений уменьшает скорость факса.
- Отключите телефонный шнур от настенной розетки, подсоедините телефон к телефонному разъему настенной розетки и попробуйте выполнить вызов. Подключите телефонный шнур устройства к разъему другой телефонной линии.
- Воспользуйтесь другим телефонным кабелем.
- На панели управления измените параметр **Скорость факса** на настройку **Средняя (V.17)** или **Низкая (V.29)**.
  - а. На главном экране панели управления устройства нажмите кнопку **Настройка** .
  - б. Откройте меню **Настройка факса**.
  - в. Откройте меню **Дополнительная настройка**.




- г. Откройте меню [Скорость факса](#).
- д. Задайте правильную настройку.
- Отключите параметр [Исправление ошибок](#).
  - а. На главном экране панели управления устройства нажмите кнопку [Настройка](#) .
  - б. Откройте меню [Обслуживание](#).
  - в. Откройте меню [Обслуживание факса](#).
  - г. Откройте меню [Исправление ошибок](#).
  - д. Выберите настройку [Выкл.](#)



**ПРИМЕЧАНИЕ.** Выключение параметра [Исправление ошибок](#) может ухудшить качество изображения.

- Если ошибка повторяется, обратитесь в компанию HP. См. раздел [www.hp.com/support/ij500colorMFPM570](http://www.hp.com/support/ij500colorMFPM570) или листовку с информацией о технической поддержке, которая входит в комплект поставки устройства.

#### Нет сигнала в линии



- Убедитесь, что телефонный провод подсоединен к соответствующему разъему устройства.
- Убедитесь, что телефонный провод от устройства подсоединен непосредственно к телефонной розетке.
- Проверьте наличие сигнала на телефонной линии, нажав кнопку [Запуск факса](#).
- Отключите телефонный шнур от настенной розетки, подсоедините телефон к телефонному разъему настенной розетки и попробуйте выполнить голосовой вызов.
- Отключите телефонный шнур от устройства и от настенной розетки, а затем подключите его снова.
- Убедитесь, что используется телефонный шнур, входящий в комплект поставки устройства.
- Подключите телефонный шнур устройства к разъему другой телефонной линии.
- Проверьте телефонную линию при помощи параметра [Запустить проверку факса](#), который находится в меню [Обслуживание](#) на панели управления.
  - а. На главном экране панели управления устройства нажмите кнопку [Настройка](#) .
  - б. Откройте меню [Обслуживание](#).
  - в. Откройте меню [Обслуживание факса](#).
  - г. Выберите [Запустить проверку факса](#).

#### Появляется сообщение [Факс занят](#).

- Попытайтесь снова отправить факс.
- Позвоните получателю сообщения, чтобы убедиться, что факсимильный аппарат включен и готов к работе.

- Убедитесь, что набираете правильный номер факса.
- Проверьте наличие сигнала на телефонной линии, нажав кнопку **Запуск факса**.
- Убедитесь в исправности телефона, отключив и снова подключив изделие к телефонной линии и выполнив голосовой вызов.
- Подключите телефонный шнур изделия к разъему другой телефонной линии и попытайтесь отправить факс еще раз.
- Воспользуйтесь другим телефонным кабелем.
- Отправьте факс позже.
- Если ошибка повторяется, обратитесь в компанию HP. См. раздел [www.hp.com/support/lj500colorMFPM570](http://www.hp.com/support/lj500colorMFPM570) или листовку с информацией о технической поддержке, которая входит в комплект поставки устройства.


#### Появляется сообщение **Факс не отвечает**.

- Отправьте факс снова.
- Позвоните получателю сообщения, чтобы убедиться, что факсимильный аппарат включен и готов к работе.
- Убедитесь, что набираете правильный номер факса.
- Отключите телефонный шнур от настенной розетки, подсоедините телефон к телефонному разъему настенной розетки и попробуйте выполнить голосовой вызов.
- Подключите телефонный шнур устройства к разъему другой телефонной линии.
- Воспользуйтесь другим телефонным кабелем.
- Убедитесь, что телефонный шнур от настенной розетки подключен к линии с использованием разъема .
- Проверьте телефонную линию при помощи параметра **Запустить проверку факса**, который находится в меню **Обслуживание** на панели управления.
  - а. На главном экране панели управления устройства нажмите кнопку **Настройка** .
  - б. Откройте меню **Обслуживание**.
  - в. Откройте меню **Обслуживание факса**.
  - г. Выберите **Запустить проверку факса**.
- Если ошибка повторяется, обратитесь в компанию HP. См. раздел [www.hp.com/support/lj500colorMFPM570](http://www.hp.com/support/lj500colorMFPM570) или листовку с информацией о технической поддержке, которая входит в комплект поставки устройства.

#### Замятие бумаги в устройстве АПД

- Убедитесь, что бумага соответствует требованиям устройства к формату бумаги. Устройство не поддерживает страницы длиннее 381 мм для факса.
- Скопируйте или распечатайте исходный документ на различных форматах бумаги, таких как letter, A4 или legal, и отправьте факс снова.

### Появляется сообщение **Хран. факсов заполн.**

- Выключите и снова включите устройство.
- Распечатать сохраненные факсимильные сообщения, которые еще не были распечатаны.
  - а. Выберите параметр **Работа с факсом** и затем нажмите кнопку **Факс**.
  - б. Откройте меню **Параметры приема**.
  - в. Выберите **Печать личных факсов**.
  - г. Введите пароль при появлении соответствующего сообщения.
- Удалите сохраненные факсы из памяти.
  - а. На главном экране панели управления устройства нажмите кнопку **Настройка** .
  - б. Откройте меню **Обслуживание**.
  - в. Откройте меню **Обслуживание факса**.
  - г. Выберите **Удалить сохраненные факсы**.
- Разделите задание для факса на небольшие части, а затем отправьте их по отдельности.


### Ошибка сканера

- Убедитесь, что бумага соответствует формату бумаги устройства. Устройство не поддерживает страницы длиннее 381 мм для факса.
- Скопируйте или распечатайте исходный документ на различных форматах бумаги, таких как letter, A4 или legal, и отправьте факс снова.

### На панели управления появляется сообщение **Готов, и устройство не отправляет факс.**

- Проверьте журнал факса на наличие ошибок.
  - а. Выберите параметр **Работа с факсом** и затем нажмите кнопку **Факс**.
  - б. Откройте меню **Отчеты факса**.
  - в. Откройте меню **Журнал факса**.
  - г. Выберите **Печать журнала**.
- При подключении телефона к устройству убедитесь в том, что трубка телефона повешена.
- Отключите все линии, проходящие между факсом и устройством.
- Подключите устройство непосредственно к телефонной розетке и отправьте факс снова.


### На панели управления отображается сообщение **«Сохранение страницы 1», и больше ничего не происходит**

- Удалите сохраненные факсы из памяти.
  - а. На главном экране панели управления устройства нажмите кнопку **Настройка** .
  - б. Откройте меню **Обслуживание**.

- в. Откройте меню [Обслуживание факса](#).
- г. Выберите [Удалить сохраненные факсы](#).

## Факсы могут быть получены, но не отправляются

При попытке отправить факс ничего не происходит.

1. Проверьте наличие сигнала на телефонной линии, нажав кнопку [Запуск факса](#).
2. Выключите и снова включите устройство.
3. С помощью панели управления или Мастера установки факса HP настройте время, дату и заголовок факса.
  - а. На главном экране панели управления устройства нажмите кнопку [Настройка](#) .
  - б. Откройте меню [Настройка факса](#).
  - в. Откройте меню [Базовая настройка](#).
  - г. Откройте меню [Заголовок факса](#).
  - д. Задайте правильные настройки.
4. Убедитесь, что повешены трубки всех добавочных телефонных аппаратов на линии.
5. При использовании службы DSL убедитесь, что устройство подключено к телефонной линии через высокочастотный фильтр.


## Устройство защищено паролем

Если администратор сети установил пароль устройства, необходимо узнать у него этот пароль, чтобы использовать функции факса устройства.


## Функции факса не работают из панели управления

- Устройство может быть защищено паролем. Для ввода пароля используйте встроенный веб-сервер HP, ПО HP Toolbox или панель управления.
- Если пароль для устройства неизвестен, свяжитесь с системным администратором.
- Узнайте у системного администратора, была ли выключена функция факса.


## Не работает быстрый набор

- Убедитесь в правильности номера факса.
- Если внешняя линия требует ввода префикса, включите параметр [Префикс набора](#) или введите префикс в номер быстрого набора.
  - а. На главном экране панели управления устройства нажмите кнопку [Настройка](#) .
  - б. Откройте меню [Настройка факса](#).
  - в. Откройте меню [Базовая настройка](#).
  - г. Откройте меню [Префикс набора](#).
  - д. Выберите настройку [Вкл.](#)

## Не работают номера группового набора

- Убедитесь в правильности номера факса.
- Если внешняя линия требует ввода префикса, включите параметр [Префикс набора](#) или введите префикс в номер быстрого набора.
  - а. На главном экране панели управления устройства нажмите кнопку [Настройка](#) .
  - б. Откройте меню [Настройка факса](#).
  - в. Откройте меню [Базовая настройка](#).
  - г. Откройте меню [Префикс набора](#).
  - д. Выберите настройку [Вкл.](#)
- Назначьте запись быстрого набора номера всем записям группы.
  - а. Откройте неиспользуемую запись быстрого набора номера.
  - б. Введите номер факса для быстрого набора номера.
  - в. Нажмите кнопку [OK](#) для сохранения номера быстрого набора.

## При попытке отправить факс от телефонной компании приходит записанное сообщение об ошибке

- Убедитесь, что номер введен правильно и телефонная служба не заблокирована. Например, некоторые телефонные службы могут запрещать междугородную связь.
- Если внешняя линия требует ввода префикса, включите параметр [Префикс набора](#) или введите префикс в номер быстрого набора.
  - а. На главном экране панели управления устройства нажмите кнопку [Настройка](#) .
  - б. Откройте меню [Настройка факса](#).
  - в. Откройте меню [Базовая настройка](#).
  - г. Откройте меню [Префикс набора](#).
  - д. Выберите настройку [Вкл.](#)



**ПРИМЕЧАНИЕ.** Чтобы отправить факс, не вводя префикс при включенном параметре [Префикс набора](#), отправьте факс вручную.

- Отправить факс на международный номер
  - а. Если требуется ввести префикс, введите префикс и телефонный номер вручную.
  - б. Введите код страны/региона, прежде чем набирать телефонный номер.
  - в. Дождитесь пауз по мере прослушивания сигнала на телефонной линии.
  - г. Отправьте факс вручную через панель управления.

## Не удается отправить факс при подключенном к телефону устройстве


- Убедитесь, что трубка телефона повешена.
- Убедитесь, что во время передачи факсимильного сообщения по телефону никто не звонит.
- Отключите телефон от линии, а затем попробуйте отправить факс.

## Решение проблем, возникающих при получении факсов


- [Факс не отвечает](#)
- [На панели управления отображается сообщение об ошибке.](#)
- [Получен факс, однако устройство не распечатывает его](#)
- [Отправитель услышит сигнал "занято".](#)
- [Нет сигнала в линии](#)
- [Невозможно отправить или получить факс по линии РВХ](#)

### Факс не отвечает



#### Факс оснащен выделенной телефонной линией

- Установите параметр **Режим ответа** для настройки **Автоматически** из панели управления.
  - а. На главном экране панели управления устройства нажмите кнопку **Настройка** .
  - б. Откройте меню **Настройка факса**.
  - в. Откройте меню **Базовая настройка**.
  - г. Откройте меню **Режим ответа**.
  - д. Выберите настройку **Автоматически**.

#### Автоответчик подключен к устройству

- Установите параметр **Режим ответа** для настройки **ТАМ** и подключите автоответчик к телефонному разъему.
  - а. На главном экране панели управления устройства нажмите кнопку **Настройка** .
  - б. Откройте меню **Настройка факса**.
  - в. Откройте меню **Базовая настройка**.
  - г. Откройте меню **Режим ответа**.
  - д. Выберите настройку **ТАМ**.



Если настройка **ТАМ** недоступна, установите параметр **Режим ответа** для настройки **Автоматически**.
- Для настройки **Звонков до ответа** установите, по крайней мере, на один звонок больше, чем настроено для автоответчика.

- а. На главном экране панели управления устройства нажмите кнопку **Настройка** .
  - б. Откройте меню **Настройка факса**.
  - в. Откройте меню **Базовая настройка**.
  - г. Откройте меню **Звонков до ответа**.
  - д. Задайте правильную настройку.
- Подключите автоответчик к телефонному разъему.
- Если к устройству подключен телефон, установите параметр **Режим ответа** для настройки **Факс/тел.**, чтобы направлять звонки на нужное устройство. При обнаружении звонка устройство издает звуковой сигнал, предупреждающий о том, что следует поднять трубку телефона.
  - а. На главном экране панели управления устройства нажмите кнопку **Настройка** .
  - б. Откройте меню **Настройка факса**.
  - в. Откройте меню **Базовая настройка**.
  - г. Откройте меню **Режим ответа**.
  - д. Выберите настройку **Факс/тел.**

#### Для настройки **Режим ответа** установлено значение **Вручную**.

- Нажмите кнопку **Запуск факса** на панели управления устройства.

#### Голосовая почта доступна на линии факса

- Добавьте услугу различения звонков на телефонную линию и измените настройку **Характерный звонок** на устройстве в соответствии с режимом звонка, предоставленным телефонной компанией. Свяжитесь со своей телефонной компанией для получения сведений.
  - а. На главном экране панели управления устройства нажмите кнопку **Настройка** .
  - б. Откройте меню **Настройка факса**.
  - в. Откройте меню **Базовая настройка**.
  - г. Откройте меню **Характерный звонок**.
  - д. Задайте правильную настройку.
- Купите выделенную линию для факса.
- Установить параметр **Режим ответа** для настройки **Вручную**.
  - а. На главном экране панели управления устройства нажмите кнопку **Настройка** .
  - б. Откройте меню **Настройка факса**.
  - в. Откройте меню **Базовая настройка**.
  - г. Откройте меню **Режим ответа**.
  - д. Выберите настройку **Вручную**.




**ПРИМЕЧАНИЕ.** Следует присутствовать при получении факсимильных сообщений.

### Устройство подключено к DSL-службе

- Проверьте установку и функции. При использовании DSL-модема устройство должно быть подключено к телефонной линии через высокочастотный фильтр. Свяжитесь с поставщиком DSL услуг, чтобы получить фильтр, или купите его самостоятельно.
- Убедитесь, что фильтр подключен.
- Переставьте фильтр, чтобы убедиться в его работоспособности.

### Устройство использует службы FoIP или VoIP

- Установите для параметра **Скорость факса** значение **Низкая (V.29)** или **Средняя (V.17)**.
  - а. На главном экране панели управления устройства нажмите кнопку **Настройка** .
  - б. Откройте меню **Настройка факса**.
  - в. Откройте меню **Дополнительная настройка**.
  - г. Откройте меню **Скорость факса**.
  - д. Задайте правильную настройку.
- Узнайте у своего поставщика услуг о поддержке работы факса и рекомендованных настройках скорости для факс-модема. Для некоторых компаний может потребоваться переходник.

### На панели управления отображается сообщение об ошибке.

#### Появится сообщение **Факс не обнар..**




**ПРИМЕЧАНИЕ.** Данная ошибка не всегда имеет отношение к пропущенному факсу. Если звонок был осуществлен на номер факса по ошибке, и звонящий пользователь повесил трубку, на панели управления появляется сообщение **Факс не обнар..**

- Попросите отправителя повторить отправку факса.
- Убедитесь, что телефонный провод от устройства подсоединен к телефонной розетке.
- Воспользуйтесь другим телефонным кабелем.
- Подключите телефонный шнур устройства к разъему другой телефонной линии.
- Убедитесь, что телефонная линия и телефонный шнур работают, подключив телефон и проверив наличие сигнала линии.
- Убедитесь, что телефонный провод подсоединен к соответствующему разъему устройства.
- Проверьте телефонную линию, запустив тестирование факса из панели управления.
- Если ошибка повторяется, обратитесь в компанию HP. См. раздел [www.hp.com/support/lj500colorMFPM570](http://www.hp.com/support/lj500colorMFPM570) или листовку с информацией о технической поддержке, которая входит в комплект поставки устройства.




### Появляется сообщение Сбой связи

- Попросите отправителя отправить факс еще раз или отправить его позже, когда улучшится работа сети.
- Отключите телефонный шнур от настенной розетки, подсоедините телефон к телефонному разъему настенной розетки и попробуйте выполнить вызов. Подключите телефонный шнур устройства к разъему другой телефонной линии.
- Воспользуйтесь другим телефонным кабелем.
- Установите для параметра **Скорость факса** значение **Низкая (V.29)** или **Средняя (V.17)**.
  - а. На главном экране панели управления устройства нажмите кнопку **Настройка** .
  - б. Откройте меню **Настройка факса**.
  - в. Откройте меню **Дополнительная настройка**.
  - г. Откройте меню **Скорость факса**.
  - д. Задайте правильную настройку.
- Отключите функцию **Исправление ошибок**, чтобы отключить автоматическое устранение ошибок.




**ПРИМЕЧАНИЕ.** Выключение функции **Исправление ошибок** может ухудшить качество изображения.

- а. На главном экране панели управления устройства нажмите кнопку **Настройка** .
  - б. Откройте меню **Обслуживание**.
  - в. Откройте меню **Обслуживание факса**.
  - г. Откройте меню **Исправление ошибок**.
  - д. Выберите настройку **Выкл.**
- Распечатайте отчет **Журнал факса** из панели управления, чтобы определить, появляется ли ошибка при наборе определенного номера факса.
    - а. Выберите параметр **Работа с факсом** и затем нажмите кнопку **Факс**.
    - б. Откройте меню **Отчеты факса**.
    - в. Откройте меню **Журнал факса**.
    - г. Выберите **Печать журнала**.
  - Если ошибка повторяется, обратитесь в компанию HP. См. раздел [www.hp.com/support/lj500colorMFPM570](http://www.hp.com/support/lj500colorMFPM570) или листовку с информацией о технической поддержке, которая входит в комплект поставки устройства.

### Появляется сообщение Хран. факсов заполн.

- Выключите и снова включите устройство.
- Распечатайте все факсимильные сообщения, а затем попросите отправителя передать факсимильное сообщение повторно.

- Попросите отправителя разделить документ на небольшие части и отправить их по отдельности.
- Убедитесь, что расширение факсимильного устройства, с которого отправляется файл, не использует настройку **Фото** или **Сверхвысокое**.
  - а. На главном экране панели управления устройства нажмите кнопку **Настройка** .
  - б. Откройте меню **Настройка факса**.
  - в. Откройте меню **Дополнительная настройка**.
  - г. Откройте меню **Разреш. факса**.
  - д. Задайте правильную настройку.
- Отмените все задания факса и удалите из памяти факсимильные сообщения.

#### Появляется сообщение **Факс занят**.

- Устройство не может получать факс во время отправки факса. Отмените отправку факса и отправьте его позже.
- Дайте возможность устройству повторить отправку факса.

### Получен факс, однако устройство не распечатывает его

#### Функция **Закр. получение** включена


- После активации функции **Закр. получение** полученные факсы сохраняются в памяти. Чтобы распечатать сохраненные факсы, требуется ввести пароль.
- Введите пароль, чтобы распечатать факс. Если пароль неизвестен, свяжитесь с администратором устройства.



**ПРИМЕЧАНИЕ.** Сбои памяти могут происходить в том случае, если факсы не распечатываются. Устройство не будет отвечать в случае отсутствия свободного места в памяти.

### Отправитель услышит сигнал "занято".

#### Телефон подключен к устройству

- Убедитесь, что трубка телефона повешена.
- Измените параметр **Режим ответа** в соответствии с установкой устройства.
  - а. На главном экране панели управления устройства нажмите кнопку **Настройка** .
  - б. Откройте меню **Настройка факса**.
  - в. Откройте меню **Базовая настройка**.
  - г. Откройте меню **Режим ответа**.
  - д. Выберите настройку в соответствии с настройками устройства.
 

Установите параметр **Режим ответа** для настройки **Факс/тел.**, чтобы автоматически получать факсы. Настройка **Факс/тел.** автоматически определяет, является ли входящая передача факсом или звонком, и осуществляет маршрутизацию звонка на соответствующее устройство.

### На телефонной линии используется сплиттер

- При использовании сплиттера для телефонной линии отключите его и переведите телефон в режим нисходящего потока данных.
- Убедитесь, что трубка телефона повешена.
- Убедитесь, что по телефону никто не звонит во время передачи факсимильного сообщения.

### Нет сигнала в линии

- При использовании сплиттера для телефонной линии отключите сплиттер и переведите телефон в режим нисходящего потока данных.

### Невозможно отправить или получить факс по линии PBX

- При использовании телефонной линии PBX свяжитесь с администратором, чтобы настроить аналоговую линию факса для вашего устройства.

## Устранение неполадок общего характера в работе факса

- [Факсы передаются медленно](#)
- [Низкое качество факсов](#)
- [Факс обрывается или печатается на двух страницах](#)

### Факсы передаются медленно

Неудовлетворительное состояние телефонной линии.

- Повторите отправку факса, когда состояние телефонной линии улучшится.
- Уточните у телефонного оператора, поддерживает ли линия работу факсов.
- Отключите параметр [Исправление ошибок](#).
  - а. Откройте меню [Настройка меню](#).
  - б. Откройте меню [Обслуживание](#).
  - в. Откройте меню [Обслуживание факса](#).
  - г. Откройте меню [Исправление ошибок](#).
  - д. Выберите настройку [Выкл.](#)



**ПРИМЕЧАНИЕ.** В результате качество изображения может ухудшиться.

- Используйте в оригиналах белую бумагу. Не используйте желтый, серый или розовый цвета.
- Увеличьте значение параметра [Скорость факса](#).
  - а. Откройте меню [Настройка меню](#).
  - б. Откройте меню [Настройка факса](#).
  - в. Откройте меню [Дополнительная настройка](#).

- г. Откройте меню [Скорость факса](#).
- д. Задайте правильную настройку.
- Разделите задание для факса на небольшие части, а затем отправьте их по отдельности.
- Установите на панели управления более низкое разрешение в параметрах факса.
  - а. Откройте меню [Настройка меню](#).
  - б. Откройте меню [Настройка факса](#).
  - в. Откройте меню [Дополнительная настройка](#).
  - г. Откройте меню [Разреш. факса](#).
  - д. Задайте правильную настройку.

## Низкое качество факсов

Факсы размытые или слишком светлые.

- Увеличьте разрешение при отправке факсов. Разрешение не оказывает влияния на получаемые факсы.
  - а. Откройте меню [Настройка меню](#).
  - б. Откройте меню [Настройка факса](#).
  - в. Откройте меню [Дополнительная настройка](#).
  - г. Откройте меню [Разреш. факса](#).
  - д. Задайте правильную настройку.



---

**ПРИМЕЧАНИЕ.** При увеличении разрешения скорость передачи падает.

- Включите параметр [Исправление ошибок](#) на панели управления.
  - а. Откройте меню [Настройка меню](#).
  - б. Откройте меню [Обслуживание](#).
  - в. Откройте меню [Обслуживание факса](#).
  - г. Откройте меню [Исправление ошибок](#).
  - д. Выберите настройку [Вкл.](#)
- Проверьте картриджи с тонером и замените их при необходимости.
- Попросите отправителя увеличить значение параметра контраста в более темную сторону на отправляющем устройстве и повторно отправить факс.

## Факс обрывается или печатается на двух страницах

- Установите параметр [Формат бумаги по умолчанию](#). Факсы печатаются на одном формате бумаги в соответствии с параметрами [Формат бумаги по умолчанию](#).

- а. Откройте меню [Настройка меню](#).
- б. Откройте меню [Настройка системы](#).
- в. Откройте меню [Настройка бумаги](#).
- г. Откройте меню [Формат бумаги по умолчанию](#).
- д. Задайте правильную настройку.
- Выберите тип и формат бумаги для лотка, используемого для факсов.
- Включите параметр [По размеру страницы](#), чтобы печатать более длинные факсы на бумаге формата Letter или A4.
  - а. Откройте меню [Настройка меню](#).
  - б. Откройте меню [Настройка факса](#).
  - в. Откройте меню [Дополнительная настройка](#).
  - г. Откройте меню [По размеру страницы](#).
  - д. Выберите настройку [Вкл.](#)



---

**ПРИМЕЧАНИЕ.** Если параметр [По размеру страницы](#) отключен, а параметр [Формат бумаги по умолчанию](#) имеет значение Letter, оригинал формата Legal будет распечатан на двух страницах.

---

## Устранение неполадок USB-подключения

Если устройство подключено напрямую к компьютеру, проверьте кабель.

- Проверьте, что кабель подключен к компьютеру и к устройству.
- Убедитесь, что длина кабеля не превышает 5 м. Попробуйте воспользоваться более коротким кабелем.
- Проверьте, что кабель работает правильно, подключив его к другому устройству. При необходимости замените кабель.

## Решение проблем проводной сети

Чтобы убедиться в том, что принтер обменивается данными с сетью, выполните следующие действия. Сначала, распечатайте страницу конфигурации с панели управления устройства и определите IP-адрес устройства, указанный на этой странице.

- [Некачественное подключение на физическом уровне](#)
- [В компьютере используется неверный IP-адрес устройства](#)
- [Компьютер не может связаться с устройством](#)
- [В устройстве используется неверное подключение и неправильные параметры двусторонней печати](#)
- [Новое программное обеспечение может вызывать неполадки с совместимостью.](#)
- [Неправильные настройки компьютера или рабочей станции](#)
- [Устройство отключено или настройки сети неверны](#)



**ПРИМЕЧАНИЕ.** HP не поддерживает одноранговые сети, поскольку эта возможность является функцией операционных систем Microsoft, но не драйверов печати HP. Дополнительные сведения можно найти на сайте Microsoft: [www.microsoft.com](http://www.microsoft.com).

### Некачественное подключение на физическом уровне

1. Убедитесь в том, что устройство подключено к нужному сетевому порту с помощью кабеля требуемой длины.
2. Убедитесь в надежности кабельных соединений.
3. Проведите осмотр подключения сетевого порта на задней панели устройства и убедитесь, что индикатор активности желтого цвета и индикатор состояния зеленого цвета горят.
4. Если неполадку устранить не удастся, замените кабель или подключите устройство к другому порту на концентраторе.

### В компьютере используется неверный IP-адрес устройства

1. Откройте свойства принтера и щелкните на вкладке **Порты**. Убедитесь в правильности текущего IP-адреса для устройства. IP-адрес указан на странице конфигурации устройства.
2. Если устройство устанавливалось с использованием стандартного для HP порта TCP/IP, отметьте флажок **Всегда печатать с этого принтера, даже при изменении IP-адреса**.
3. Если устройство устанавливалось с использованием стандартного порта для Microsoft TCP/IP, используйте имя хоста, а не IP-адрес.
4. Если IP-адрес правильный, удалите устройство и добавьте его снова.

### Компьютер не может связаться с устройством

1. Убедитесь в наличии сетевого соединения, проверив связь с устройством с помощью команды ping.

- а.** Откройте командную строку компьютера. При работе в ОС Windows, щелкните на кнопке **Пуск**, выберите **Выполнить** и введите команду `cmd`.
  - б.** Введите `ping` и IP-адрес устройства.  
  
Mac OS X: запустите Network Utility и введите IP-адрес в соответствующее поле на панели **Ping** (Проверка связи).
  - в.** Если выводится время отклика - сеть исправна.
- 2.** Если выполнить команду `ping` не удалось, проверьте, включены ли концентраторы сети, а затем убедитесь в том, что в сетевых параметрах, настройках устройства и компьютера указана одна и та же сеть.

## **В устройстве используется неверное подключение и неправильные параметры двусторонней печати**

HP рекомендует оставлять эти параметры в автоматическом режиме (значение по умолчанию). При смене указанных параметров следует изменить и сетевые настройки.

## **Новое программное обеспечение может вызывать неполадки с совместимостью.**

Проверьте правильность установки нового программного обеспечения и драйвера печати.

## **Неправильные настройки компьютера или рабочей станции**

- 1.** Проверьте драйверы сети, драйверы печати и переадресацию в сети.
- 2.** Проверьте правильность настройки операционной системы.

## **Устройство отключено или настройки сети неверны**

- 1.** Посмотрите страницу конфигурации, и проверьте состояние сетевого протокола. Включите его при необходимости.
- 2.** При необходимости измените конфигурацию сети.



## Решение проблем беспроводной сети

- [Контрольный список для проверки беспроводного соединения](#)
- [Устройство перестает печатать после завершения настройки беспроводного соединения](#)
- [Устройство не печатает, а на компьютере установлен межсетевой экран стороннего разработчика](#)
- [Беспроводное соединение не работает после перемещения беспроводного маршрутизатора или устройства](#)
- [Невозможно подсоединить дополнительные компьютеры к устройству с функциями беспроводной связи](#)
- [Устройство с беспроводным соединением теряет связь при подсоединении к виртуальной частной сети \(VPN\)](#)
- [Сеть не представлена в списке беспроводных сетей](#)
- [Беспроводная сеть не функционирует](#)
- [Выполнение диагностического теста беспроводной сети](#)
- [Уменьшение помех в беспроводной сети](#)

### Контрольный список для проверки беспроводного соединения

- Убедитесь в отсутствии подключения сетевого кабеля.
- Убедитесь в том, что устройство и беспроводной маршрутизатор включены и на них подается питание. Также, проверьте, включено ли беспроводное соединение на принтере.
- Убедитесь в правильности идентификатора SSID. Распечатайте страницу конфигурации для определения SSID. Если вы уверены в правильности SSID, снова настройте беспроводное соединение.
- При работе в защищенных сетях убедитесь в правильности информации о безопасности. Если информация о безопасности неверна, снова настройте беспроводное соединение.
- Если беспроводная сеть работает без сбоев, попытайтесь получить доступ к другим компьютерам по беспроводной сети. Если сеть располагает выходом в Интернет, попытайтесь соединиться с Интернетом по беспроводному соединению.
- Проверьте, что метод шифрования (AES или TKIP) является одинаковым как для устройства, так и для точки беспроводного доступа (в сетях с использованием защиты WPA).
- Убедитесь, что устройство находится в беспроводной сети. Как и в большинстве сетей, устройство должно находиться в пределах 30 м от точки беспроводного доступа (беспроводного маршрутизатора).
- Объекты не должны создавать помех для прохождения радиосигнала. Удалите любые крупные металлические объекты, расположенные между точкой доступа и устройством. Между устройством и точкой беспроводного доступа не должно быть металлических или бетонных столбов, стен или несущих колонн.
- Устройство должно быть размещено вдали от электронных устройств, являющихся источниками помех. Некоторые устройства могут создавать помехи для радиосигнала, к ним относятся

электродвигатели, беспроводные телефоны, камеры видеонаблюдения, другие беспроводные сети, а также аппаратура с функцией Bluetooth.

- Драйвер печати должен быть установлен на компьютере.
- Убедитесь, что выбран правильный порт принтера.
- Убедитесь, что компьютер и принтер подсоединены к одной беспроводной сети.
- Если используется ПК с Mac OS X, убедитесь, что беспроводной маршрутизатор поддерживает протокол Bonjour.

### **Устройство перестает печатать после завершения настройки беспроводного соединения**

1. Убедитесь, что устройство включено и находится в состоянии готовности.
2. Отключите межсетевые экраны на своем компьютере.
3. Убедитесь в правильной работе сети.
4. Убедитесь в правильности работы своего компьютера. При необходимости перезагрузите компьютер.
5. Убедитесь, что встроенный веб-сервер HP открывается с компьютера, подключенного к этой сети.

### **Устройство не печатает, а на компьютере установлен межсетевой экран стороннего разработчика**

1. Обновите программу межсетевого экрана до последней версии, доступной у разработчика.
2. Если программы подают запрос на доступ к межсетевому экрану при установке устройства или попытке печати, убедитесь в том, что вы не препятствуете работе программ.
3. Временно отключите межсетевой экран, затем установите программу беспроводной связи с устройством на компьютер. Включите межсетевой экран по окончании установки беспроводного соединения.

### **Беспроводное соединение не работает после перемещения беспроводного маршрутизатора или устройства**

1. Убедитесь в том, что маршрутизатор или устройство подсоединены к той же сети, что и компьютер.
2. Распечатайте страницу конфигурации.
3. Сравните идентификатор SSID на странице конфигурации с SSID конфигурации принтера для компьютера.
4. Если значения разные, устройства подсоединены к разным сетям. Заново выполните настройку беспроводного соединения устройства.

## Невозможно подсоединить дополнительные компьютеры к устройству с функциями беспроводной связи

1. Убедитесь, что другие компьютеры находятся в зоне действия беспроводной сети и никакие объекты не препятствуют прохождению сигнала. Для большинства беспроводных сетей, зона действия лежит в пределах 30 м от точки доступа.
2. Убедитесь, что устройство включено и находится в состоянии готовности.
3. Отключите межсетевые экраны на своем компьютере.
4. Убедитесь в правильной работе сети.
5. Убедитесь в правильности работы своего компьютера. При необходимости перезагрузите компьютер.

## Устройство с беспроводным соединением теряет связь при подсоединении к виртуальной частной сети (VPN)

- Одновременная работа VPN и других сетей невозможна.

## Сеть не представлена в списке беспроводных сетей


- Проверьте включение и питание беспроводного маршрутизатора.
- Сеть может быть скрыта. Тем не менее, возможность подключения к скрытой сети остается.

## Беспроводная сеть не функционирует

1. Убедитесь, что кабель USB не подключен.
2. Чтобы проверить, действительно ли утеряна связь, попробуйте подсоединить другие устройства к сети.
3. Убедитесь в наличии сетевого соединения, проверив связь с устройством с помощью команды "ping".
  - а. Откройте командную строку компьютера. При работе в ОС Windows, щелкните на кнопке **Пуск**, выберите **Выполнить** и введите команду `cmd`.
  - б. Введите `ping`, а затем — IP-адрес маршрутизатора.  
  
Mac OS X: запустите Network Utility и введите IP-адрес в соответствующее поле на панели **Ping** (Проверка связи).
  - в. Если выводится время отклика - сеть исправна.
4. Убедитесь в том, что маршрутизатор или устройство подсоединены к той же сети, что и компьютер.
  - а. Распечатайте страницу конфигурации.
  - б. Сравните идентификатор SSID в отчете о конфигурации с SSID конфигурации принтера для компьютера.
  - в. Если значения разные, устройства подсоединены к разным сетям. Заново выполните настройку беспроводного соединения устройства.

## Выполнение диагностического теста беспроводной сети

С панели управления устройства можно запустить диагностический тест, чтобы получить сведения о параметрах беспроводной сети.

1. На главном экране панели управления устройства нажмите кнопку **Настройка** .
2. Откройте следующие меню:
  - **Настройка системы**
  - **Самодиагностика**
3. Нажмите кнопку **Запустить проверку сети** для запуска теста. Устройство выведет на печать тестовую страницу с результатами.

## Уменьшение помех в беспроводной сети

Выполнение следующих рекомендаций способствует уменьшению помех в беспроводной сети:

- Не следует устанавливать беспроводные устройства вблизи крупногабаритных металлических предметов, например металлических шкафов для хранения документов или источников электромагнитного излучения, таких как микроволновые печи и беспроводные телефоны. Такие объекты могут вызывать искажение радиосигналов.
- Не следует устанавливать беспроводные устройства вблизи массивной каменной кладки и других строительных конструкций. Такие объекты ослабляют уровень сигнала за счет его поглощения.
- Беспроводной маршрутизатор следует устанавливать по центру в пределах прямой видимости от беспроводных устройств.

# Устранение неполадок программного обеспечения устройства в ОС Windows

- [В папке принтеров отсутствует драйвер печати для данного устройства](#)
- [Во время установки ПО появилось сообщение об ошибке](#)
- [Устройство находится в режиме готовности, но печать не выполняется](#)

## В папке принтеров отсутствует драйвер печати для данного устройства

1. Переустановите программное обеспечение устройства.



**ПРИМЕЧАНИЕ.** Завершите выполнение всех работающих приложений. Для завершения выполнения приложений, имеющих значок в области уведомлений панели задач, щелкните правой кнопкой мыши по значку и выберите **Заккрыть** или **Выключить**.

2. Попробуйте подсоединить кабель USB к другому USB-порту на компьютере.

## Во время установки ПО появилось сообщение об ошибке

1. Переустановите программное обеспечение устройства.



**ПРИМЕЧАНИЕ.** Завершите выполнение всех работающих приложений. Для завершения выполнения приложений, имеющих значок в области уведомлений панели задач, щелкните правой кнопкой мыши по значку и выберите **Заккрыть** или **Выключить**.

2. Проверьте количество свободного дискового пространства для установки программного обеспечения устройства. При необходимости, освободите часть дискового пространства и переустановите программное обеспечение устройства.
3. При необходимости, запустите программу дефрагментации диска, и переустановите программное обеспечение устройства.

## Устройство находится в режиме готовности, но печать не выполняется

1. Распечатайте страницу конфигурации и убедитесь в исправности устройства.
2. Проверьте правильность подсоединения кабелей и соответствие технических параметров. Данный пункт включает в себя проверку кабелей USB и питания. Попробуйте заменить кабель.
3. Убедитесь, что IP-адрес на странице конфигурации соответствует IP-адресу порта программы. Используйте одну из следующих процедур:

### Windows XP, Windows Server 2003, Windows Server 2008 и Windows Vista

- а. Щелкните на кнопке **Пуск**.
- б. Щелкните **Параметры**.
- в. Щелкните **Принтеры и факсы** (с помощью стандартного меню "Пуск") или щелкните **Принтеры** (с помощью стандартного меню "Пуск").
- г. Правой кнопкой мыши щелкните значок драйвера устройства и выберите **Свойства**.
- д. Щелкните вкладку **Порты**, а затем щелкните **Настроить порт**.

- е. Проверьте IP-адрес, затем щелкните **ОК** или **Отмена**.
- ж. Если IP-адреса не идентичны, удалите драйвер и переустановите его с использованием правильного IP-адреса.

#### Windows 7

- а. Щелкните на кнопке **Пуск**.
- б. Щелкните **Принтеры и Устройства**.
- в. Правой кнопкой мыши щелкните по значку драйвера устройства и выберите **Свойства принтера**.
- г. Щелкните вкладку **Порты**, а затем щелкните **Настроить порт**.
- д. Проверьте IP-адрес, затем щелкните **ОК** или **Отмена**.
- е. Если IP-адреса не идентичны, удалите драйвер и переустановите его с использованием правильного IP-адреса.

## Устранение неполадок программного обеспечения устройства в ОС Mac OS X

- [Драйвер печати не появляется в списке "Принтеры и факсы" или "Печать и сканирование"](#)
- [Название устройства не отображается в списке "Принтеры и факсы" или "Печать и сканирование"](#)
- [Драйвер печати не выполняет автоматическую настройку выбранного устройства в списке "Принтеры и факсы" или "Печать и сканирование"](#)
- [Задание печати не было отправлено на нужное устройство](#)
- [При подключении с помощью USB-кабеля устройство не появляется в списке "Принтеры и факсы" или "Печать и сканирование" после выбора драйвера](#)
- [При USB-соединении используется универсальный драйвер печати](#)

### Драйвер печати не появляется в списке "Принтеры и факсы" или "Печать и сканирование"

1. Убедитесь, что GZ-файл находится на жестком диске в следующей папке: `Library/Printers/PPDs/Contents/Resources`. При необходимости переустановите программное обеспечение.
2. Если GZ-файл находится в папке, файл PPD может быть поврежден. Удалите файл и переустановите программу.

### Название устройства не отображается в списке "Принтеры и факсы" или "Печать и сканирование"

1. Убедитесь, что кабели подключены правильно и устройство включено.
2. Чтобы проверить наименование продукта, напечатайте страницу конфигурации. Убедитесь, что название устройства на странице конфигурации соответствует названию устройства в списке **Принтеры и факсы (Печать и сканирование** в Mac OS X v10.7).
3. Нажмите кнопку **+**, чтобы добавить устройство в список **Принтеры и факсы (Печать и сканирование** в Mac OS X v10.7).
4. Замените USB-кабель или сетевой кабель на более качественный.

### Драйвер печати не выполняет автоматическую настройку выбранного устройства в списке "Принтеры и факсы" или "Печать и сканирование"

1. Убедитесь, что кабели подключены правильно и устройство включено.
2. Убедитесь, что GZ-файл находится на жестком диске в следующей папке: `Library/Printers/PPDs/Contents/Resources`. При необходимости переустановите программное обеспечение.
3. Если GZ-файл находится в папке, файл PPD может быть поврежден. Удалите файл и переустановите программу.
4. Нажмите кнопку **+**, чтобы добавить устройство в список **Принтеры и факсы (Печать и сканирование** в Mac OS X v10.7).
5. Замените USB-кабель или сетевой кабель на более качественный.

## Задание печати не было отправлено на нужное устройство

1. Откройте очередь печати и снова запустите задание на печать.
2. Возможно, задание печати было отправлено на другое устройство с таким же или похожим наименованием. Чтобы проверить наименование продукта, напечатайте страницу конфигурации. Убедитесь, что название устройства на странице конфигурации соответствует названию устройства в списке **Принтеры и факсы (Печать и сканирование** в Mac OS X v10.7).

## При подключении с помощью USB-кабеля устройство не появляется в списке "Принтеры и факсы" или "Печать и сканирование" после выбора драйвера

### Поиск и устранение неисправностей в работе программного обеспечения

1. Убедитесь в том, что на компьютере Mac используется операционная система Mac X 10.6 или более поздняя версия.
2. Нажмите кнопку **+**, чтобы добавить устройство в список **Принтеры и факсы (Печать и сканирование** в Mac OS X v10.7).

### Устранение аппаратных ошибок

1. Убедитесь, что устройство включено.
2. Проверьте правильность подключения кабеля USB.
3. Убедитесь в том, что используется подходящий кабель USB 2.0.
4. К одному порту USB не должно быть подключено слишком много устройств без внешнего питания. Отключите все эти устройства и подсоедините кабель непосредственно к порту USB компьютера.
5. Убедитесь, что к цепи последовательно не подключено более двух устройств концентраторов USB без автономного питания. Отключите все эти устройства и подсоедините кабель непосредственно к порту USB компьютера.



**ПРИМЕЧАНИЕ.** Клавиатура iMac является концентратором USB без автономного питания.

## При USB-соединении используется универсальный драйвер печати

Если кабель USB был подсоединен до установки программы, можно использовать универсальный драйвер печати вместо драйвера для данного устройства.

1. Удалите универсальный драйвер печати.
2. Установите ПО с компакт-диска. Не подключайте USB-кабель до появления соответствующего сообщения в процессе установки ПО.
3. При наличии нескольких принтеров, убедитесь, что из выпадающего списка **Формат для** в диалоговом окне **Печать** выбран нужный принтер.



# Удаление программного обеспечения (Windows)

## Windows XP

1. Нажмите **Пуск** и выберите **Программы**.
2. Щелкните **HP**, а затем имя устройства.
3. Щелкните **Удалить** и следуйте инструкциям, чтобы удалить программное обеспечение.

## Windows Vista и Windows 7

1. Нажмите **Пуск**, а затем выберите **Программы**.
2. Щелкните **HP**, а затем имя устройства.
3. Щелкните **Удалить** и следуйте инструкциям, чтобы удалить программное обеспечение.

## Удаление программного обеспечения (Mac OS X)

Для удаления этого программного обеспечения у вас должны быть права администратора.

1. Отсоедините устройство от компьютера.
2. Откройте **Приложения**.
3. Откройте **Hewlett Packard**.
4. Откройте **HP Uninstaller**.
5. Выберите устройство в списке устройств и щелкните на кнопке **Удалить**.
6. После удаления программы перезапустите компьютер и очистите корзину.

## Решение проблем при сканировании для отправки по электронной почте

Если при сканировании для отправки по электронной почте возникли проблемы, попробуйте следующие способы их устранения.

- Убедитесь, что требуемая функция настроена. Если функция не настроена, воспользуйтесь мастером настройки из пакета HP Device Toolbox (Windows) или программой HP Utility для Mac OS X.
- Проверьте, включена ли функция сканирования для отправки по электронной почте. Если она выключена, включите ее с помощью мастера настройки из пакета HP Device Toolbox (Windows) или программы HP Utility для Mac OS X.
- Убедитесь, что устройство подсоединено к компьютеру или к сети.

### Не удалось подключиться к серверу эл. почты

- Убедитесь, что указано правильное имя сервера SMTP. Этот параметр можно узнать у системного администратора или интернет-провайдера.
- Если устройству не удается установить защищенное соединение с сервером SMTP, попробуйте выполнить соединение в обычном (незащищенном) режиме или укажите другой сервер либо порт. Этот параметр можно узнать у системного администратора или интернет-провайдера.
- Если на сервере SMTP включена проверка подлинности, убедитесь, что указано верное имя пользователя и пароль.
- Если на сервере SMTP используется неподдерживаемый метод проверки подлинности, попробуйте указать другой сервер. Этот параметр можно узнать у системного администратора или интернет-провайдера.

### Не удалось отправить сообщение эл. почты

- Убедитесь, что указан правильный адрес электронной почты.
- Если размер письма слишком велик, попробуйте отправить меньшее число страниц или снизить разрешение.

### Не удалось выполнить сканирование

- Если появился запрос ввода PIN, укажите код для исходящего профиля.
- Убедитесь, что в поле – выбран хотя бы один адрес электронной почты.

## Решение проблем при сканировании в сетевую папку

Если при сканировании в сетевую папку возникли проблемы, попробуйте следующие способы их устранения.

- Убедитесь, что требуемая функция настроена. Если функция не настроена, воспользуйтесь мастером настройки из пакета HP Device Toolbox (Windows) или программой HP Utility для Mac OS X.
- Проверьте, включена ли функция сканирования в сетевую папку. Если она выключена, включите ее с помощью мастера настройки из пакета HP Device Toolbox (Windows) или программы HP Utility для Mac OS X.
- Убедитесь, что устройство подключено к сети.
- Используйте тестовую опцию на вкладке "Сканирование" панели инструментов HP (Windows) или панели "Утилиты HP" (Mac OS X), чтобы проверить настройку функции "Сканирование в сетевую папку".

### Ошибка сканирования

- Убедитесь, что путь к сетевой папке указан в правильном формате (//хост/общий\_ресурс/путь), а сама папка существует.
- Убедитесь, что для сетевого каталога разрешен доступ на чтение и на запись.
- Если для отсканированных файлов используются имена по умолчанию, убедитесь, что они не конфликтуют с именами существующих файлов. Удалите часть ранее отсканированных документов.
- Используйте IP-адрес вместо имени хоста. Убедитесь в том, что устройство и хост находятся в одной и той же сети.
- Если сетевая папка защищена паролем, убедитесь, что указано верное имя пользователя и пароль.
- Если появилось сообщение [Диск заполнен](#), удалите часть файлов из сетевой папки.
- Выключите и снова включите устройство. Повторите сканирование

# Указатель

## А

автоответчики, подключение  
    параметры факса 134  
адрес IPv4 157  
альбомная ориентация  
    выбор, Windows 63  
    параметр (Mac) 75

## Б

беспроводная печать  
    решение проблем 170  
беспроводная сеть  
    устранение неполадок 233  
блокирование факсов 134  
блокировка  
    устройство 166  
борьба с подделками расходных  
    материалов 34  
буклеты  
    печать (Mac) 76  
    создание (Windows) 71  
бумага  
    выбор 191  
    заказ 32  
    замятия 176  
    обложки, использование бумаги  
        другого типа 67  
    параметры автоуменьшения  
        факса 136  
    первая или последняя  
        страницы, используя бумагу  
        другого типа 67  
    поддерживаемые типы 16  
    поддерживаемые форматы 14  
бумага, обложки  
    печать (Mac) 76  
быстрый набор  
    программирование 144

## В

в ручном режиме  
    двусторонняя печать  
        (Windows) 59  
в ручном режиме (на обеих  
    сторонах)  
        Windows 59  
Веб-сайт по защите от  
    мошенничества 34  
веб-сайт HP по расследованию  
    подделок 34  
веб-сайты  
    отчеты о подделках 34  
    HP Web Jetadmin, загрузка 163  
веб-службы  
    включение 156  
    приложения 156  
веб-службы HP  
    включение 156  
    приложения 156  
веб-службы HP, включение 87  
внешние линии  
    паузы, вставка 128  
    префиксы при наборе 128  
водяные знаки  
    печать (Mac) 81  
    печать (Windows) 79  
Восстановление заводских  
    параметров по умолчанию 173  
время факса, настройка  
    использование Мастера  
        установки факса HP 122  
    использовать панель  
        управления 122  
встроенный веб-сервер  
    доступ 157, 166  
    изменение имени устройства  
        157

    изменение пароля 166  
    изменение сетевых  
        параметров 157  
Встроенный веб-сервер 172  
встроенный веб-сервер HP  
    доступ 157, 166  
    изменение имени устройства  
        157  
    изменение пароля 166  
    изменение сетевых  
        параметров 157  
Встроенный веб-сервер HP 172  
вызовы  
    различимые 135  
выключатель питания,  
    расположение 4  
выключатель, расположение 4  
выравнивание цвета, калибровка  
    189  
выходной лоток  
    расположение 4  
выходной приемник  
    замятия 179

## Г

главный экран, панель  
    управления 9  
готовые наборы (Mac) 74  
громкость, регулировка 136

## Д

дата факса, настройка  
    использование Мастера  
        установки факса HP 122  
    использовать панель  
        управления 122  
двустороннее копирование 99,  
    100

- двусторонняя печать
    - вручную (Mac) 75
    - настройки (Windows) 58
    - Mac 74, 75
    - Windows 59
  - Двусторонняя печать 99
  - двусторонняя печать вручную
    - Mac 75
  - двусторонняя печать двусторонняя
    - печать
      - Windows 59
  - добавочные телефоны
    - отправка факса с помощью 146
    - прием факсов с 120
  - документы малого формата
    - копирование 97
  - дополнительные принадлежности
    - заказ 32
  - драйверы
    - выбор 194
    - готовые наборы (Mac) 74
    - изменение настроек (Mac) 52
    - изменение настроек (Windows) 50
    - изменение формата бумаги 78
    - параметры (Mac) 74
    - страница расхода 11
    - типы бумаги 16
    - универсальные 48
  - драйверы печати
    - выбор 194
    - поддерживаемые 48
  - драйверы печати (Mac)
    - изменение настроек 52
  - драйверы печати (Mac)
    - настройки 74
  - драйверы печати (Windows)
    - изменение настроек 50
  - драйверы печати Windows
    - поддерживаемые 48
  - драйверы PCL
    - универсальные 48
  - дуплексная печать (двусторонняя)
    - настройки (Windows) 58
- Е**
- емкость
    - лоток 1 18
- лоток 2 23
  - лоток 3 26
- Ж**
- журнал цветной печати 11
  - журналы, факс
    - ошибка 215
    - печатать все 214
- З**
- заводские параметры по
    - умолчанию, восстановление 173
  - заголовок факса, настройка
    - использование Мастера
      - установки факса HP 122
    - использовать панель
      - управления 122
  - загрузка
    - картриджи с тонером 39
    - лоток 1 20
    - лоток 2 24
    - лоток 3 27
  - задание печати
    - отмена (Mac) 80
    - отмена (Windows) 78
  - задержка автоматического
    - выключения
      - установка 164
  - задержка режима ожидания
    - включение 164
    - выключение 164
  - заказ
    - расходные материалы и
      - дополнительные
        - принадлежности 32
  - закрытое получение 137
  - замена печатающих картриджей 40
  - замятие бумаги
    - места 177
  - замятия
    - выходной приемник 179
    - лоток 1 180
    - лоток 2 182
    - лоток 3 186
    - правая дверца 182
    - правая нижняя дверца 186
    - причины 176
  - статистика числа замятых
    - страниц 11
  - термоэлемент 182
  - устройство подачи документов,
    - устранение 178
  - затемнение, параметры
    - контрастности
      - копирование 104
      - факс 130
    - захват цвета 85
- И**
- изменение размеров документов
    - Mac 76
  - изменение формата документов
    - копирование 101
    - Windows 70
  - импульсный набор 129
  - интерактивная справка, панель
    - управления 10, 174
  - интерфейсные порты
    - расположение 5, 6
- К**
- кабель, USB
    - номер детали 38
  - картридж с тонером
    - проверка повреждения 191
  - картриджи
    - других производителей 40
    - других производителей (не HP) 33
    - замена 40
    - переработка 40
    - страница состояния расходных
      - материалов 11
    - хранение 40
  - картриджи с тонером
    - других производителей 40
    - других производителей (не HP) 33
    - загрузка 39
    - замена 40
    - использование при низком
      - уровне 35
    - номера для заказа 39
    - параметры нижнего предела 35
    - страница состояния расходных
      - материалов 11

- утилизация 40
- хранение 40
- качество печати
  - улучшение 188
- книжная ориентация
  - выбор, Windows 63
  - изменение (Mac) 75
- коды изделий
  - расходные материалы 37
- коды оплаты, факс
  - использование 131
- количество копий, изменение 95
- количество страниц 11
- контроль кромок 85
- контрольный список
  - для проверки беспроводного соединения 233
  - по устранению неполадок 170
  - поиск и устранения неисправностей 212
- копии нестандартного формата 101
- копирование
  - восстановление параметров по умолчанию 93
  - двусторонние документы 99, 100
  - качество, настройка 103
  - контрастность, регулировка 104
  - многостраничные оригиналы 96
  - настройка качества изображения 105
  - несколько копий 95
  - одиночные копии 94
  - параметры контрастности 104
  - сортировка 98
  - увеличение 101
  - уменьшение 101
  - установка новых параметров по умолчанию 92
  - формат и типа бумаги 107
  - цветное или черно-белое 102
  - черновой режим 106
- крышки, расположение 4

## Л

- лотки
  - прилагаемые 2
  - расположение 4
- лотки, выходные
  - расположение 4
- лоток 1
  - емкость 18
  - загрузка 20
  - замятия 180
  - ориентация 18
- лоток 2
  - емкость 23
  - загрузка 24
  - замятия 182
  - ориентация 23
- лоток 3
  - емкость 26
  - загрузка 27
  - замятия 186
  - ориентация 26

## М

- маска подсети 157
- масштабирование документов
  - копирование 101
  - Mac 76
  - Windows 70
- Меню "Отчеты" 11
- меню панели управления
  - карта меню, печать 11
- Меню приложений 156
- многостраничные оригиналы
  - копирование 96
- модуль сбора тонера
  - замена 43

## Н

- набор
  - паузы, вставка 128
  - префиксы, вставка 128
  - тональный или импульсный 129
- набор номера
  - автодозвон, параметры 129
  - с телефона 146
- наборы обслуживания
  - номера деталей 37

- настройка
  - сканирование в сетевую папку и для отправки по электронной почте 113
- настройка исправления ошибок, факс 215
- настройка количества звонков до ответа 134
- настройка протокола V.34 215
- настройки протокола, факс 215
- настройки скорости соединения 159
- Настройки экономичного режима (EconoMode) 164, 192
- Нейтральный серый 85
- непосредственная печать через USB-порт 89
- нескольких страниц на листе
  - печать (Mac) 75
  - печать (Windows) 61
- несколько копий 95
- номера группового набора
  - изменение 124, 126
  - программирование 126
  - создание 124
  - удаление 125, 127
- номера деталей
  - наборы обслуживания 37
  - самостоятельный ремонт 37
- носители
  - поддерживаемые форматы 14

## О

- опрос факсов 138
- ориентация
  - выбор, Windows 63
  - изменение (Mac) 75
  - лоток 3 26
- ориентация страницы
  - изменение (Mac) 75
- освещение
  - контрастность копий 104
  - контрастность факса 130
- отмена
  - задание печати (Windows) 78
  - задания печати (Mac) 80
  - факсы 139

- отправка факса
  - с телефона, подключенного к факсимильному аппарату 146
- отправка факсов
  - коды оплаты 131
  - отмена 139
  - отсрочка 146
  - отчет об ошибке, печать 215
  - переадресация 133
  - подтверждение 146
  - с использованием компьютера (Mac) 144
  - с компьютера (Windows) 144
  - с помощью программного обеспечения 144
- отсрочка отправки факса 146
- отчет об ошибке, факс
  - печать 215
- отчеты
  - Демонстрационная страница 11
  - журнал использования цвета 11
  - качество печати страницы 11
  - отчет о конфигурации 11
  - состояние расходных материалов 11
  - список шрифтов PCL 11
  - список шрифтов PCL6 11
  - список шрифтов PS 11
  - статистика сети 11
  - страница диагностики 11
  - страница обслуживания 11
  - страница расхода 11
  - структура меню 11
- отчеты, факс
  - ошибка 215
  - печатать все 214
- очистка
  - стекло 196, 201, 204
  - тракт прохождения бумаги 189
- ошибки
  - программное обеспечение 237
- П**
- память
  - повторная печать факсов 150
- прилагаемая 2
- удаление факсов 140
- Панель инструментов устройства HP, использование 160
- панель управления
  - главный экран 9
  - карта меню, печать 11
  - кнопки и индикаторы 8
  - меню "Отчеты" 11
  - расположение 4
  - справка 10, 174
- параметр По размеру стр., факс 136
- параметры
  - готовые наборы драйверов (Mac) 74
  - драйверы 50
  - драйверы (Mac) 52
  - заводские параметры по умолчанию, восстановление 173
  - отчет о сетевых параметрах 11
- параметры автоуменьшения, факс 136
- Параметры двусторонней печати, изменение 159
- параметры контрастности
  - копирование 104
  - факс 130
- параметры копирования по умолчанию
  - восстановление заводских настроек 93
- параметры определения сигнала в линии 129
- параметры по умолчанию для копирования
  - изменения 92
- параметры по умолчанию, восстановление 173
- параметры различного вызова 135
- параметры цвета
  - настройка (Mac) 85
  - настройка (Windows) 193
  - HP EasyColor (Windows) 83
- параметры экономного режима 164
- паузы, вставка 128
- первая страница
  - печать на бумаге другого типа (Windows) 67
- переадресация факсов 133
- переработка расходных материалов 40
- печать
  - отчеты устройства 11
  - параметры (Mac) 74
  - с USB-накопителей 89
- печать архивного качества 82
- печать на обеих сторонах
  - в ручном режиме, Windows 59
  - настройки (Windows) 58
  - Mac 74, 75
  - Windows 59
- пленки
  - печать (Windows) 64
- повтор номера
  - автоматический, параметры 129
- повторная печать факсов 136, 150
- поддельные расходные материалы 34
- поддерживаемые носители 14
- подключение USB
  - устранение неполадок 230
- поиск и устранения неисправностей факсы 212
- получение факсов
  - отчет об ошибке, печать 215
- помехи в беспроводной сети 236
- порты
  - нахождение 6
- последняя страница
  - печать на бумаге другого типа (Windows) 67
- правая дверца
  - замятия 182
- правая нижняя дверца
  - замятия 186
- префиксы, набор 128
- прием факсов
  - блокирование 134
  - когда вы слышите тональные сигналы факса 151
  - опрос 138



- параметр штампования принятых факсов 137
- параметры автоуменьшения 136
- параметры количества звонков до ответа 134
- повторная печать 150
- повторная печать факсов 136
- режим ответа, настройка 133
- с добавочного телефона 120
- схемы звонка, параметры 135
- приложения
  - загрузка 156
- проблемы с захватом бумаги
  - устранение 175
- Программа HP Scan (Mac) 111
- Программа HP Scan (Windows) 110
- программное обеспечение
  - отправка факсов 144
  - проблемы 237
  - сканирование с помощью TWAIN или WIA 116
  - удаление в Mac 242
  - удаление в Windows 241
  - утилита HP 162
- программное обеспечение, совместимое с WIA, сканирование с помощью 116
- программное обеспечение, HP Web Jetadmin 163
- Р**
  - разблокирование факсимильных номеров 134
  - разрешение факс 130
  - разъем шнура питания
    - расположение 5, 6
  - расходные материалы
    - артикулы 37
    - других производителей 40
    - других производителей (не HP) 33
    - заказ 32
    - замена картриджей с тонером 40
    - использование при низком уровне 35
    - параметры нижнего предела 35
  - переработка 40
  - подделка 34
  - состояние, просмотр с помощью HP Utility для Mac 162
  - расходные материалы других производителей 40
  - расходные материалы других производителей (не HP) 33
  - режим ответа, настройка 133
- С**
  - самостоятельный ремонт номера деталей 37
  - сети
    - адрес IPv4 157
    - маска подсети 157
    - модели, поддерживаемые 2
    - отчет о параметрах 11
    - страница конфигурации 11
    - установка устройства 154
    - шлюз по умолчанию 157
    - HP Web Jetadmin 163
  - сеть
    - имя устройства, изменение 157
    - параметры, изменение 157
    - параметры, просмотр 157
    - пароль, изменение 166
    - пароль, установка 166
  - сигналы занятости, параметры повтора 129
  - сканер
    - очистка стекла 196, 201, 204
  - сканирование
    - в сетевую папку, настройка 113
    - для отправки по электронной почте, настройка 113
    - при помощи HP Scan (Mac) 111
    - при помощи HP Scan (Windows) 110
    - TWAIN-совместимое программное обеспечение 116
    - WIA-совместимое программное обеспечение 116
  - сообщения об ошибках, факс 216, 222
  - сортировка копий 98
- состояние
  - главный экран, панель управления 9
  - расходных материалов, печать отчета 11
  - HP Utility, Mac 162
- специальная бумага
  - печать (Windows) 64
- специальная бумага для обложек
  - печать (Mac) 76
- Список шрифтов PCL 11
- Список шрифтов PS 11
- справка, панель управления 10, 174
- стекло, очистка 196, 201, 204
- страниц в минуту 2
- страниц на лист
  - выбор (Mac) 75
  - выбор (Windows) 61
- страница качества печати
  - интерпретация 190
  - печать 190
- страница обслуживания 11
- страница расхода материалов 11
- страница состояния расходных материалов 11
- страницы обложки
  - печать на бумаге другого типа (Windows) 67
- схемы звонка 135
- Т**
  - т/д (точек на дюйм) факс 130
  - таблица параметров 11
  - телефонная книга, факс
    - добавление записей 144
    - удаление всех записей 123
  - телефоны
    - получение факсов от 120, 151
  - телефоны, подключенные к факсимильному аппарату
    - отправка факса с 146
  - термоэлемент
    - замятия 182
  - тип бумаги
    - выбор (Mac) 76
    - выбор (Windows) 64
    - параметры копирования 107
  - тональный набор 129

точек на дюйм (т/д)  
факс 130

## У

увеличение документов  
копирование 101  
удаление программного  
обеспечения Mac 242  
удаление факсов из памяти 140  
удостоверения личности  
копирование 97  
уменьшение документов  
копирование 101  
универсальный драйвер печати  
48  
Универсальный драйвер печати  
HP 48  
управление сетью 157  
Установка программного  
обеспечения Windows 241  
устранение  
проблем с непосредственной  
печатью через USB-порт 210  
устранение неисправностей  
в работе факса 216  
замятия 176  
настройка исправления ошибок  
факса 215  
неполадки сети 231  
отправить факс 216  
подачи бумаги 175  
получить факс 222  
устранение неполадок  
беспроводная сеть 233  
контрольный список 170  
медленный ответ 208  
неполадки в ОС Mac 239  
отсутствие ответа 208  
подключение USB 230  
проблемы при работе в  
Windows 237  
проблемы с непосредственной  
печатью через USB-порт 210  
проводная сеть 231  
факс 227  
устранение неполадок факса  
контрольный лист 212  
устройство подач документов  
проблемы с подачей 176

устройство подачи документов  
99

замятия 178  
копирование двусторонних  
документов 99

## Ф

факс  
автоуменьшение 136  
безопасность, закрытое  
получение 137  
блокирование 134  
быстрый набор 144  
закрытое получение 137  
использование DSL, PBX, или  
ISDN 140  
использование VoIP 141  
коды оплаты 131  
количество звонков до ответа  
134  
набор, тональный или  
импульсный 129  
настройки громкости 136  
не удается получить 222  
невозможно отправить 216  
опрос 138  
отмена 139  
отправка с помощью  
программного обеспечения  
144  
отправка с телефона 146  
отсрочка отправки 146  
отчеты, печатать все 214  
ошибка-исправление 215  
ошибка отчет, печать 215  
параметры автодозвона 129  
параметры контрастности 130  
параметры обнаружения  
тонального сигнала 129  
паузы, вставка 128  
переадресация 133  
печать 149  
печать факса из закрытого  
получения 151  
повторная печать из памяти  
150  
повторная печать факсов 136  
подтверждение номера 146

получение, когда вы слышите  
тональные сигналы факса  
151

префиксы при наборе 128  
прием с добавочного  
телефона 120  
разрешение 130  
режим ответа 133  
схемы звонка 135  
удаление из памяти 140  
устранение неполадок общего  
характера 227  
устранение проблем 172  
штампование принятых 137  
V.34 настройка 215

формат бумаги  
изменение 78  
формат, копия  
уменьшение или увеличение  
101  
формата бумаги  
параметры копирования 107  
форматы бумаги  
выбор (Mac) 80  
выбор произвольного формата  
(Mac) 80  
выбор произвольного формата  
(Windows) 79  
форматы страницы  
масштабирование документов  
под (Mac) 76  
масштабирование документов  
под (Windows) 70  
форматы, носитель  
параметр По размеру стр.,  
факсы 136

## Х

хранение  
картриджи с тонером 40

## Ц

цвет  
Контроль края 85  
Нейтральный серый 85  
печать и монитор 86  
согласование 86  
цветное или черно-белое  
копирование 102

цветовая тема  
изменение (Windows) 84, 193

## Ч

черновой режим, копирование  
106

## Ш

шлюз по умолчанию, настройка  
157

шлюз, установка по умолчанию  
157

шрифты  
списки, печать 11

## Э

электронные факсы  
отправка 144

этикетки  
печать (Windows) 64  
печать на 29

## Я

ярлыки (Windows)  
использование 54  
создание 55

## А

AirPrint 88

## Д

DSL  
отправка факсов 140

## Н

HP Easy Color  
использование 83  
отключение 83  
HP ePrint, использование 87  
HP Reconfiguration Utility  
установка сети 154  
HP Utility 162  
HP Utility для Mac  
функции 162  
Bonjour 162  
HP Utility, Mac 162  
HP Web Jetadmin 163

## И

ISDN  
отправка факсов 140

## М

Mac  
неполадки, устранение 239  
сканирование с помощью  
программного обеспечения,  
совместимого с TWAIN 116

Mac  
параметры драйверов 52, 74

Macintosh  
HP Utility 162

Microsoft Word, отправка факса  
145

## Р

PBX  
отправка факсов 140

## Т

TCP/IP  
настройка параметров IPv4  
вручную 157

TWAIN-совместимое программное  
обеспечение, сканирование 116

## U

USB-накопители  
печать с 89

## V

VoIP  
отправка факсов 141

## W

Web-узлы  
универсальный драйвер  
печати 48

Windows  
отправка из 145  
параметры драйвера 50  
сканирование с помощью  
программного обеспечения,  
совместимого с TWAIN или  
WIA 116  
универсальный драйвер  
печати 48

Word, отправка из 145

