

Panasonic

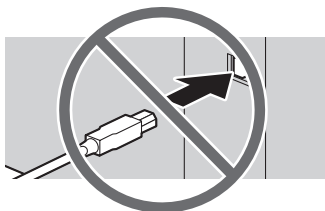
Инструкция по эксплуатации

Многофункциональное устройство

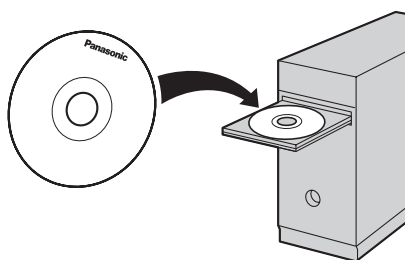
Модель № **KX-FLM663RU**

НЕ соединяйте аппарат и компьютер кабелем USB, пока не будет выдан соответствующий запрос программным обеспечением Multi-Function Station (находится на компакт-диске).

1



2



FOR ENGLISH USERS:

You can select English for the display and report (feature #110, page 51).

Используйте только кабель USB, поставляемый с этим аппаратом.

- Данный аппарат совместим с услугами АОН и Caller ID. Вы должны подключить соответствующие услуги, предоставляемые вашим оператором связи/телефонной компанией.

Благодарим вас за покупку многофункционального устройства Panasonic.

Можно выбрать русский, украинский или английский язык.

Сообщения на дисплее и отчеты будут отображаться на выбранном языке. По умолчанию установлен русский язык. Об изменении этого параметра смотрите функцию #110 на стр. 51.

Осторожно:

- Не трите по напечатанной стороне и не применяйте ластик, это может размазать печать.

Товарные знаки:

- Microsoft, Windows, Windows Vista и PowerPoint являются зарегистрированными товарными знаками или товарными знаками Microsoft Corporation в США и/или в других странах.
- Pentium является товарным знаком Intel Corporation в США и других странах.
- Образцы экранов напечатаны с разрешения Microsoft Corporation.
- Adobe и Reader являются зарегистрированными товарными знаками Adobe Systems Incorporated в США и/или других странах.
- 3M является товарным знаком или зарегистрированным товарным знаком Minnesota Mining and Manufacturing Company.
- Avery является зарегистрированным товарным знаком Avery Dennison Corporation.
- XEROX является зарегистрированным товарным знаком Xerox Corporation.
- Все прочие товарные знаки являются собственностью их владельцев.

Авторские права:

- Авторскими правами на данную инструкцию по эксплуатации обладает компания Панасоник Коммуникейшнс Ко., Лтд., и данная инструкция по эксплуатации может воспроизводиться исключительно для внутренних целей. Любое другое воспроизведение, полное или частичное, запрещается без письменного согласия компании Панасоник Коммуникейшнс Ко., Лтд.

© 2008 Панасоник Коммуникейшнс Ко., Лтд. Все права защищены.

Для вашей безопасности

Лазерное излучение

ЛАЗЕРНОЕ ИЗДЕЛИЕ КЛАССА 1



В принтере данного аппарата применяется лазер. Используя органы управления, настройки и процедуры не в соответствии с настоящими инструкциями, можно подвергнуться опасному излучению.

Параметры лазерных диодов

Мощность лазера: макс. 5 мВт (mW)

Длина волны: 760 нм (nm) – 810 нм (nm)

Длительность эмиссии: постоянная

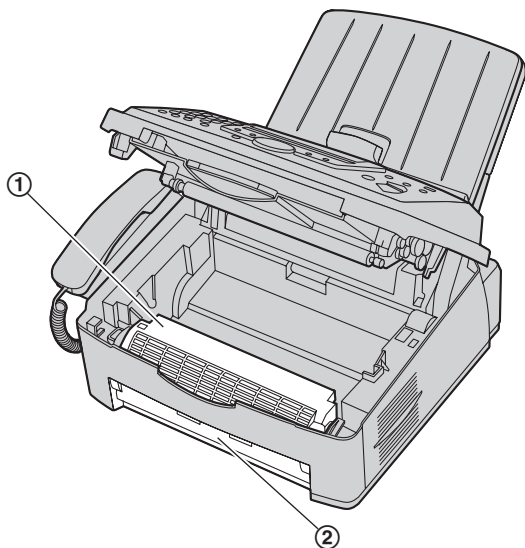
Термофиксатор



Термофиксатор (1) нагревается во время работы. Не прикасайтесь к нему.

Примечание:

- Во время или сразу после печати область рядом с местом выхода бумаги для печати (2) также нагревается. Это нормальное явление.



Для лучшего применения

Тонер-картридж и барабан

- При замене тонер-картриджа или модуля барабана не допускайте попадания на барабан пыли, воды или жидкостей. Это может ухудшить качество печати.
- Для оптимальной работы рекомендуется применять тонер-картриджи и модули барабанов производства

компании Panasonic. Мы не несем ответственности за перечисленные ниже неполадки, вызванные использованием тонер-картриджа и модуля барабана, не произведенных компанией Panasonic:

- Повреждение аппарата
- Низкое качество печати
- Неправильная работа

Тонер-картридж

- Не оставляйте тонер-картридж на длительное время вне защитной упаковки. Это сокращает срок службы тонера.

Барабан

- Прочитайте инструкции на стр. 10 до начала установки барабана. Прочитав инструкции, откройте защитную упаковку барабана. Модуль барабана содержит светочувствительный барабан. Воздействие света может повредить барабан. После того, как вы открыли защитную упаковку:
 - Не подвергайте барабан воздействию света более чем на пять минут.
 - Не трогайте и не царапайте зеленую поверхность барабана.
 - Не кладите барабан в пыльное или загрязненное место или в область высокой влажности.
 - Не подвергайте барабан воздействию прямого солнечного света.
- Чтобы продлить срок службы модуля барабана, ни в коем случае не выключайте аппарат сразу после печати. Оставьте электропитание включенным минимум на 30 минут после печати.

Расположение

- Во избежание неполадок не ставьте аппарат рядом с такими приборами, как телевизоры или динамики, которые генерируют мощное электромагнитное поле.

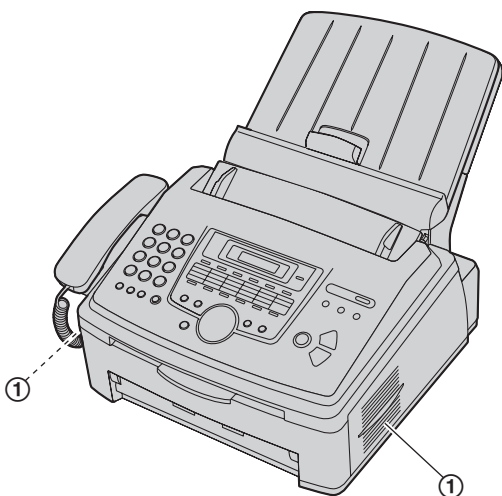
Статическое электричество

- Чтобы не повредить электростатическим разрядом интерфейсные разъемы или другие электрические компоненты внутри аппарата, прежде чем прикасаться к компонентам аппарата, прикоснитесь к заземленной металлической поверхности.

Окружающая среда

- Не устанавливайте аппарат рядом с устройствами, создающими электрические помехи (например, люминесцентными лампами и электродвигателями).
- Оберегайте аппарат от пыли, высокой температуры и вибрации.
- Не подвергайте аппарат воздействию прямого солнечного света.
- Не кладите на аппарат тяжелые предметы. Если аппарат не используется в течение долгого времени, отсоедините его от сетевой розетки.
- Аппарат нельзя хранить вблизи источников тепла (например, обогревателей, кухонных плит и т.д.). Следует также избегать влажных подвальных помещений.
- В процессе печати на поверхности бумаги запекается тонер. Запах, появляющийся во время и сразу после печати, является нормальным явлением. Используйте аппарат в помещении с надлежащей вентиляцией.
- Не устанавливайте предметы ближе чем на 10 см (cm) с правой, левой и задней сторон аппарата.

- Не закрывайте прорези или отверстия в корпусе аппарата. Регулярно проверяйте вентиляционные отверстия и удаляйте скопившуюся пыль пылесосом (①).



Регулярный уход за аппаратом

- Протирайте внешние поверхности аппарата мягкой тканью. Не пользуйтесь бензином, растворителями или абразивными порошками.

Незаконные копии

- **Копирование определенных документов является противоправным действием.** Копирование определенных документов может быть незаконным в вашей стране. Виновные могут подвергаться наказанию в виде штрафа и/или лишения свободы. Ниже перечислены документы, копирование которых может быть незаконным в вашей стране.
 - Денежные знаки
 - Банковские билеты и чеки
 - Банковские и государственные облигации и ценные бумаги
 - Паспорта и удостоверения личности
 - Материалы, защищенные авторскими правами, или торговые марки без договоренности с их обладателями
 - Почтовые марки и другие платежные средства**Приведенный список не является исчерпывающим, и не предполагается никакой ответственности за его полноту или точность. В случае возникновения сомнений обратитесь к вашему юристу.**

Уведомление:

- Во избежание изготовления нелегальных копий устанавливайте аппарат в таком месте, где он будет постоянно находиться под наблюдением.

1. Введение и установка

Аксессуары

- 1.1 Аксессуары, входящие в комплект поставки 7
- 1.2 Информация о дополнительных аксессуарах 8

Органы управления

- 1.3 Описания кнопок 8
- 1.4 Обзор 9

Установка

- 1.5 Тонер-картридж и барабан 10
- 1.6 Лоток для бумаги и крышка лотка для бумаги 12
- 1.7 Держатель бумаги 13
- 1.8 Накопитель документов 14
- 1.9 Провод телефонной трубки 14
- 1.10 Бумага для печати 15

2. Подготовка

Соединения и установка

- 2.1 Соединения 17
- 2.2 Режим набора номера 18
- 2.3 Выбор режима работы (доставка факсов/ копирование/сканирование) 18

Требования к документу

- 2.4 Установка оригинала документа 19

Справка

- 2.5 Функция Help 20

Громкость

- 2.6 Регулировка громкости 20

Начальное программирование

- 2.7 Дата и время 21
- 2.8 Ваш логотип 21
- 2.9 Телефонный номер вашего факса 22
- 2.10 Установка программного обеспечения Multi-Function Station 22
- 2.11 Запуск программного обеспечения Multi-Function Station 24

3. Принтер

Принтер

- 3.1 Печать из приложений Windows 26

4. Сканер

Сканер

- 4.1 Сканирование с аппарата (сетевое сканирование) 29
- 4.2 Сканирование с компьютера (обычное сканирование) 30

5. Копир

Копирование

- 5.1 Изготовление копии 32
- 5.2 Другие функции копирования 33

6. Телефон

Автоматический набор номера

- 6.1 Сохранение записей для функции однокнопочного набора и в телефонном справочнике 35

- 6.2 Голосовой вызов с использованием функции однокнопочного набора и телефонного справочника 35

7. Факс

Отправка факсов

- 7.1 Отправка факса вручную 37
- 7.2 Передача факса с использованием функции однокнопочного набора и телефонного справочника 38
- 7.3 Групповая рассылка 39
- 7.4 Отправка компьютерного документа как факсимильного сообщения с вашего компьютера 40

Голосовой контакт

- 7.5 Разговор с вашим абонентом после передачи или приема факса 40

Прием факсов

- 7.6 Выбор способа применения факсимильного аппарата 41
- 7.7 Прием факса автоматически – Режим автоответа ВКЛ 42
- 7.8 Прием факса вручную – Режим автоответа ВЫКЛ 42
- 7.9 Совместная работа с автоответчиком 44
- 7.10 Получение методом поллинга (получение факса, содержащегося на другом факсимильном аппарате) 45
- 7.11 Запрет на прием спама (предотвращение приема факсов от нежелательных абонентов) 45
- 7.12 Получение факса на компьютер 46

8. Идентификация вызывающего абонента

Идентификация вызывающего абонента

- 8.1 Услуга идентификации вызывающего абонента (АОН и Caller ID) 47
- 8.2 Просмотр и обратный вызов с помощью информации о вызывающем абоненте 48
- 8.3 Редактирование номера телефона вызывающего абонента до обратного вызова / сохранения 48
- 8.4 Удаление информации о вызывавшем абоненте 48
- 8.5 Сохранение информации о вызывающем абоненте 48
- 8.6 Настройки идентификации вызывающего абонента 49

9. Программируемые функции

Сводка функций

- 9.1 Программирование 50
- 9.2 Основные функции 51
- 9.3 Функции доставки факсов 54
- 9.4 Функции копирования 57
- 9.5 Функции ПК-печати 57
- 9.6 Функции сканирования 57

10. Полезная информация

Полезная информация

- 10.1 Ввод символов 58
- 10.2 Состояние аппарата 59
- 10.3 Отмена операций 60

11. Справка

Сообщения об ошибках

- 11.1 Сообщения об ошибках – Отчеты 61
- 11.2 Сообщения об ошибках – на дисплее 62

Устранение неполадок

- 11.3 Если функция не действует 64

12. Замятия бумаги

Замятия бумаги

- 12.1 Замятие бумаги для печати 69
- 12.2 Замятие документа при отправке 72

13. Чистка

Чистка

- 13.1 Чистка внутри аппарата 73

14. Общая информация

Печать отчетов

- 14.1 Списки и отчеты 75

Технические характеристики

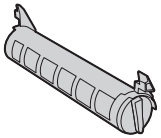
- 14.2 Технические характеристики 75

15. Предметный указатель

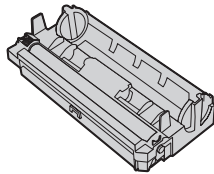
- 15.1 Предметный указатель 78

1.1 Аксессуары, входящие в комплект поставки

- ① Тонер-картридж из комплекта поставки*1



- ② Барабан



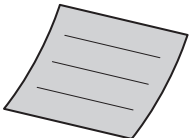
- ③ Краткое руководство



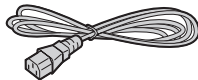
- ④ Руководство по безопасности



- ⑤ Краткая инструкция по установке



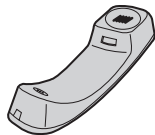
- ⑥ Сетевой шнур



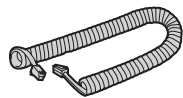
- ⑦ Телефонный шнур



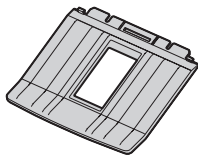
- ⑧ Телефонная трубка



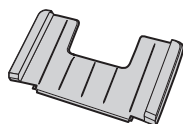
- ⑨ Провод телефонной трубки



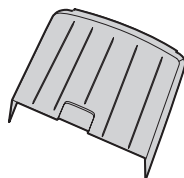
- ⑩ Держатель бумаги



- ⑪ Лоток для бумаги



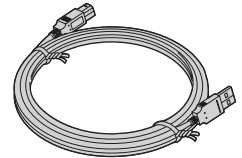
- ⑫ Крышка лотка для бумаги*2



- ⑬ Компакт-диск



- ⑭ Кабель USB



*1 Позволяет напечатать около 800 страниц формата A4 с плотностью изображения 5 % (стр. 77).

*2 Не устанавливается, если используется бумага формата Legal.

Примечание:

- Сохраните оригинальную коробку и упаковку для последующих возможных транспортировок аппарата.

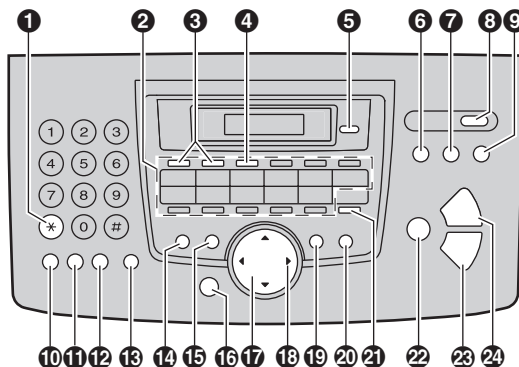
1.2 Информация о дополнительных аксессуарах

Аксессуары для данного аппарата можно заказать через интернет, по факсу или по телефону.
<http://www.panasonicplaza.ru/>

- Тонер-картридж для замены *1
 - Модель №: KX-FA83A
- Модуль барабана для замены *1
 - Модель №: KX-FA84A

*1 Позволяет напечатать около 2 500 листов формата А4 с плотностью изображения 5 %, используя KX-FA83A. Для правильной работы аппарата используйте только оригинальные тонер-картридж и барабан производства Panasonic.

1.3 Описания кнопок

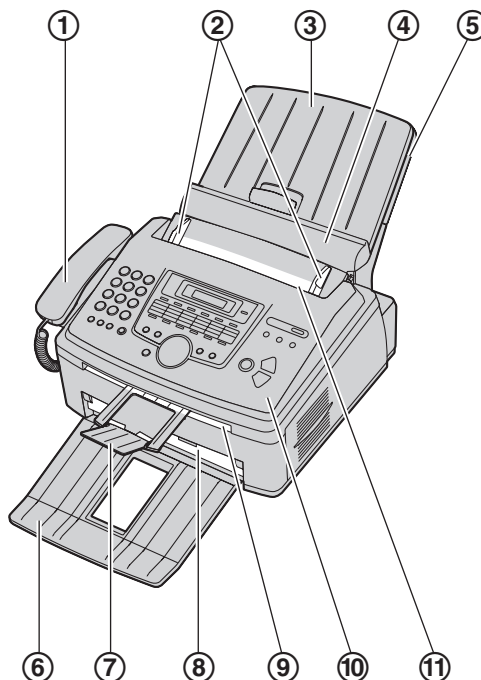


- 1 [ТОН]**
 - Для временного перехода с импульсного режима на тональный во время набора номера, если телефонная компания предоставляет услугу только импульсного набора номера.
- 2 Кнопки станций**
 - Для однонопочного набора номера (стр. 35, 38).
- 3 [РАССЫЛКА]**
 - Для отправки документа нескольким абонентам (стр. 39).
- 4 [РУЧНАЯ РАССЫЛКА]**
 - Для отправки документа нескольким абонентам путем сохранения с помощью клавиатуры набора номера (стр. 39).
- 5 [АОН]**
 - Для использования функций идентификации вызывающего абонента (стр. 48).
- 6 [ФАКС]**
 - Для переключения на режим факса (стр. 18, 37).
- 7 [КОПИЯ]**
 - Для переключения на режим копирования (стр. 18, 32).
- 8 [АВТООТВЕТЧИК]**
 - Для включения/выключения режима автоответа (стр. 41).
- 9 [СКАНИРОВАНИЕ]**
 - Для переключения на режим сканирования (стр. 18, 29).
- 10 [ПОВТОРНЫЙ НАБОР][ПАУЗА]**
 - Для повторного набора последнего набранного номера. Если линия занята, когда вы звоните по телефону с помощью кнопки **[МОНИТОР]** или отправляете факс, аппарат автоматически набирает номер 2 или более раз.
 - Для вставки паузы во время набора номера.
- 11 [ОТКЛЮЧЕНИЕ МИКРОФОНА]**
 - Для отключения микрофона во время разговора с другим абонентом. Для продолжения разговора нажмите еще раз.

- 12 [ФЛЭШ]**
- Для доступа к специальным телефонным службам или для пересылки вызовов на дополнительный телефонный аппарат.
- 13 [МОНИТОР]**
- Для набора номера без снятия трубки. Если при получении вызова нажать **[МОНИТОР]**, вы будете слышать абонента, но ваш абонент вас не услышит.
- 14 [БЫСТРОЕ СКАНИРОВАНИЕ]**
- Для сохранения сканированного документа в памяти и его последующей отправки (стр. 37).
- 15 [РАЗРЕШЕНИЕ]**
- Для выбора разрешения (стр. 32, 37).
- 16 [МЕНЮ]**
- Для начала или окончания программирования.
- 17 Клавиша навигации**
- Для выбора нужных настроек.
 - Для регулировки громкости (стр. 20).
 - Для поиска записи (стр. 35, 38).
- 18 [ТЕЛ КНИГА]**
- Для открытия телефонного справочника (стр. 35, 39).
- 19 [КОНТРАСТ]**
- Для выбора контрастности (стр. 32, 37).
- 20 [ФУНКЦИИ КОПИРОВАНИЯ]**
- Для выполнения сортировки при копировании (стр. 33).
 - Увеличение или уменьшение документа (стр. 33).
 - Для копирования "N НА 1" (стр. 34).
- 21 [НИЖ.РЕГИСТР]**
- Чтобы выбрать станции 12–22 для однокнопочного набора номера (стр. 35, 38).
- 22 [ОК]**
- Для сохранения параметра при программировании.
- 23 [СТАРТ]**
- Для копирования документа (стр. 32).
 - Для сканирования документа (стр. 29).
 - Для отправки или приема факса (стр. 37, 42).
- 24 [СТОП]**
- Для остановки операции или сеанса программирования.
 - Для удаления знака/цифры.

1.4 Обзор

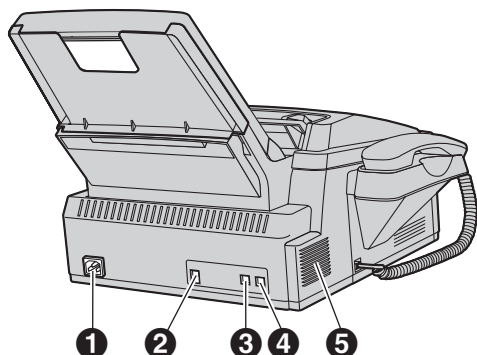
1.4.1 Вид спереди



- ① Телефонная трубка
- ② Направляющие документов
- ③ Крышка лотка для бумаги
- ④ Прижимная планка
- ⑤ Лоток для бумаги
- ⑥ Держатель бумаги^{*1}
- ⑦ Накопитель документов^{*1}
- ⑧ Место выхода бумаги для печати
- ⑨ Место выхода документов
- ⑩ Передняя крышка
- ⑪ Место входа документов

*1 Накопитель бумаги и накопитель документов могут быть показаны не на всех иллюстрациях.

1.4.2 Вид сзади



- ❶ Гнездо сетевого шнура
- ❷ Разъем интерфейса USB
- ❸ Гнездо шнура дополнительного телефона
- ❹ Гнездо телефонного шнура
- ❺ Громкоговоритель

Удаление транспортировочной ленты

Перед установкой удалите транспортировочную ленту (❶).



Примечание:

- Положения упаковочной ленты могут быть изменены без предварительного уведомления.

1.5 Тонер-картридж и барабан

С аппаратом поставляется тонер-картридж для первоначального использования.

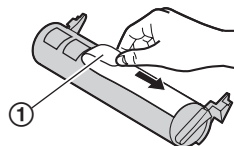
Осторожно:

- Прочитайте следующие инструкции до начала установки. Прочитав инструкции, откройте защитную упаковку барабана. Модуль барабана содержит светочувствительный барабан. Воздействие света может повредить барабан. После того, как вы открыли защитную упаковку:
 - Не подвергайте барабан воздействию света более чем на пять минут.
 - Не трогайте и не царапайте зеленую поверхность барабана.
 - Не кладите барабан в пыльное или загрязненное место или в область высокой влажности.
 - Не подвергайте барабан воздействию прямого солнечного света.
- Мы не несем ответственности за любые повреждения аппарата или ухудшение качества печати, вызванные использованием тонер-картриджа и барабана, не произведенных компанией Panasonic.
- Не оставляйте тонер-картридж на длительное время вне защитной упаковки. Это сокращает срок службы тонера.
- Не добавляйте тонер в тонер-картридж.

- 1 Перед открытием защитной упаковки нового тонер-картриджа встряхните ее в вертикальном направлении более пяти раз.

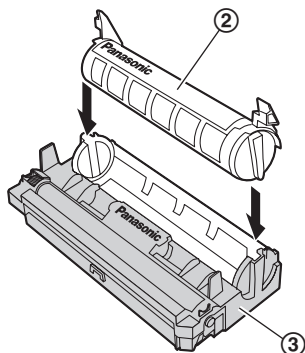


- 2 Извлеките тонер-картридж и барабан из защитных упаковок. Удалите герметизирующую пленку (❶) с тонер-картриджа.

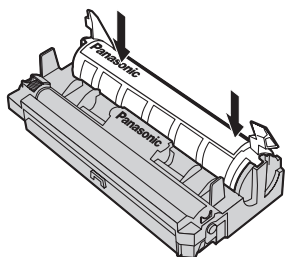


- Не трогайте и не царапайте зеленую поверхность барабана.

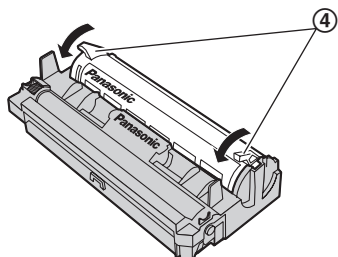
- 3** Вставьте тонер-картридж (2) в блок барабана (3) вертикально.



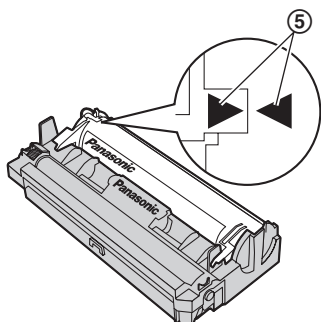
- 4** С усилием нажмите на тонер-картридж, чтобы он защелкнулся в нужном положении.



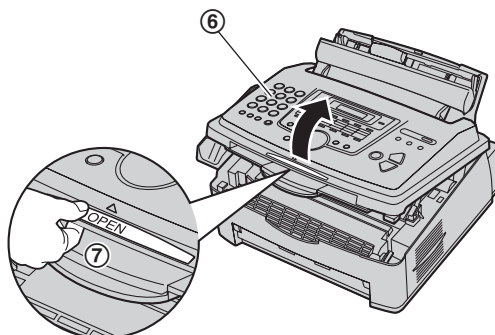
- 5** С усилием поверните два рычага (4) на тонер-картридже.



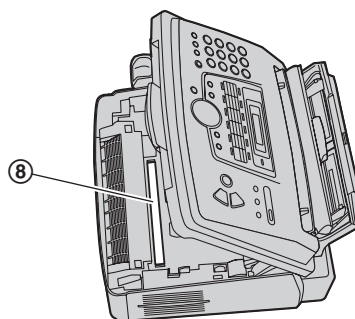
- 6** Чтобы проверить правильность установки тонер-картриджа, убедитесь в том, что треугольники (5) совпадают.



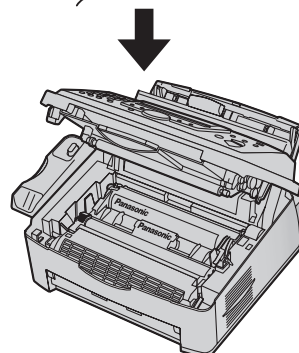
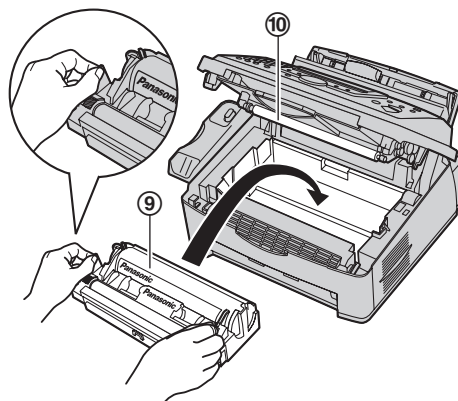
- 7** Поднимите и откройте переднюю крышку (6), удерживая за выступ с надписью OPEN (7).



- Если нижнее стекло (8) загрязнено, протрите его сухой и мягкой тканью.



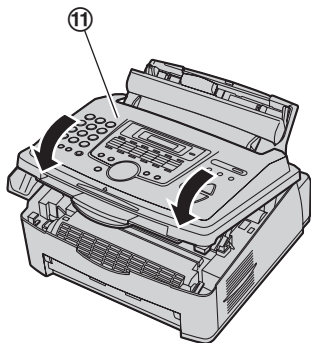
- 8** Вставьте барабан с тонером (9), держа его за выступы.



- Не прикасайтесь к ролику передачи (10).

1. Введение и установка

- 9 Закройте переднюю крышку (11), нажимая на нее с обеих сторон до защелкивания.



Когда следует заменить тонер-картридж и барабан

При появлении на дисплее следующего сообщения замените тонер-картридж.

- “МАЛО ТОНЕРА”
- “НЕТ ТОНЕРА”

- Чтобы проверить срок службы и состояние барабана, напечатайте тестовую страницу принтера (стр. 75) и см. стр. 77 для получения сведений о сроке службы барабана. При низком качестве печати, или если на дисплее отображается “ЗАМЕНИТЕ БАРАБАН”, замените тонер-картридж и блок барабана.
- Чтобы обеспечить высокое качество печати и долгий срок службы аппарата, при замене тонер-картриджа и/или блока барабана рекомендуется чистить прорези и отверстия (стр. 4), а также внутри аппарата (стр. 73).

Примечание:

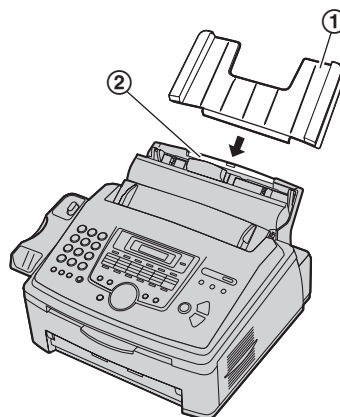
- Для обеспечения правильной работы аппарата рекомендуется использовать **тонер-картридж Panasonic (Модель № KX-FA83A) и модуль барабана (Модель № KX-FA84A)**. Информацию по аксессуарам см. на стр. 8.

Функция экономии тонера

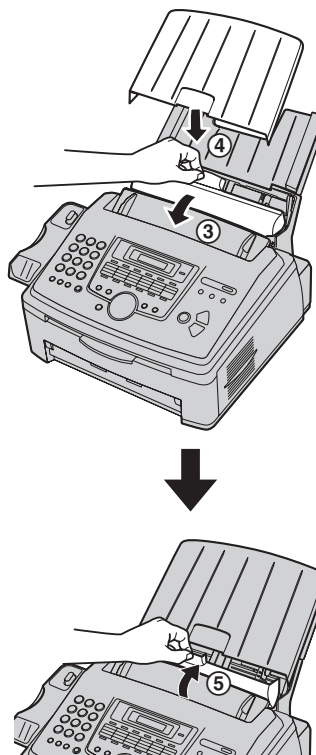
Чтобы сократить расход тонера, установите функцию экономии тонера в значение ВКЛ (функция #482 на стр. 53). Срок службы тонер-картриджа увеличится приблизительно на 40 %. Эта функция может снизить качество печати.

1.6 Лоток для бумаги и крышка лотка для бумаги

- 1 Вставьте лоток для бумаги (1) в прорезь (2) на задней стенке аппарата.



- 2 Подвиньте прижимную планку вперед (3) и установите крышку лотка для бумаги (4), а затем задвиньте прижимную планку назад (5).



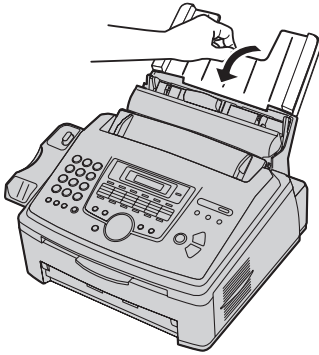
- При использовании бумаги формата Legal устанавливать крышку лотка для бумаги не нужно.

Примечание:

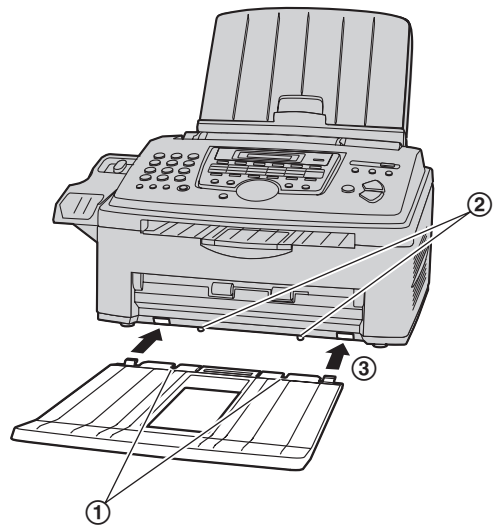
- Не устанавливайте аппарат в местах где лоток для бумаги может быть заблокирован (напр. у стен и т.п.).

Чтобы удалить лоток для бумаги

Вытащите лоток для бумаги вперед в направлении, указанном стрелкой.

**1.7 Держатель бумаги**

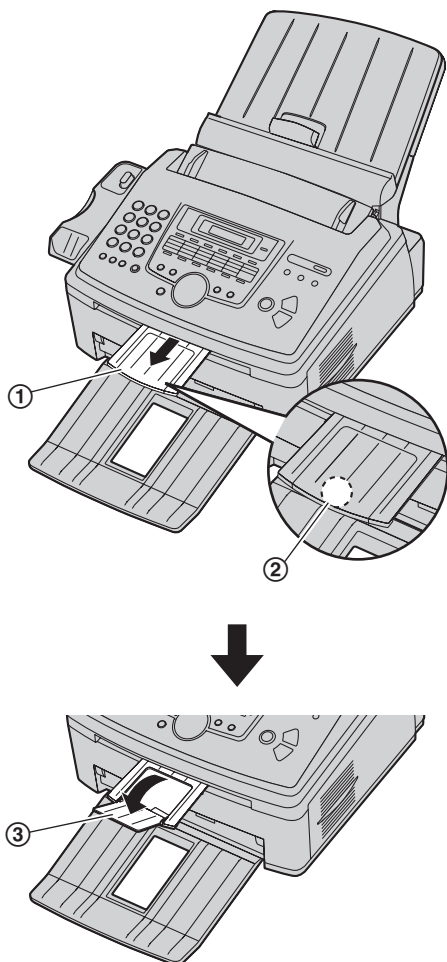
Совместите прорези (1) в накопителе бумаги со штифтами (2) на дне аппарата, а затем вставьте два выступа накопителя бумаги в прорези на аппарате (3).

**Примечание:**

- Не устанавливайте аппарат в местах, где накопитель бумаги можно легко задеть.
- Бумага для документов и печати выходит из передней части аппарата. Ничего не ставьте перед аппаратом.
- Накопитель бумаги вмещает приблизительно 100 отпечатанных листов. Убирайте отпечатанные листы до того, как они заполнят накопитель бумаги.

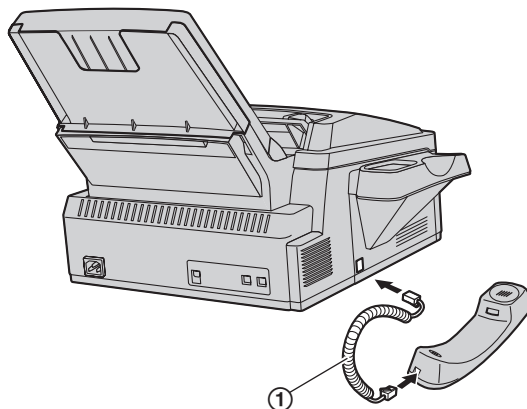
1.8 Накопитель документов

Осторожно вытащите накопитель документов (1) вперед до его защелкивания, а затем нажмите на центральную часть накопителя документов (2), чтобы его развернуть (3).



1.9 Провод телефонной трубки

Подсоедините провод телефонной трубки (1).



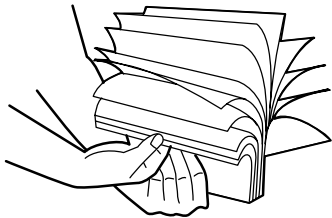
1.10 Бумага для печати

Этот аппарат вмещает:

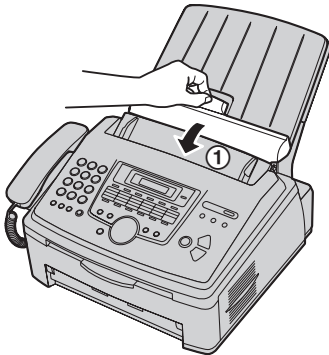
- до 250 листов бумаги плотностью от 60 г/м² (g/m²) до 75 г/м² (g/m²);
- до 230 листов бумаги плотностью 80 г/м² (g/m²);
- до 200 листов бумаги плотностью 90 г/м² (g/m²).

- Информацию о бумаге для печати см. на стр. 76.
- По умолчанию для печати установлен формат бумаги A4. Чтобы использовать бумагу формата Letter или Legal, измените настройку (функция #380 на стр. 52).

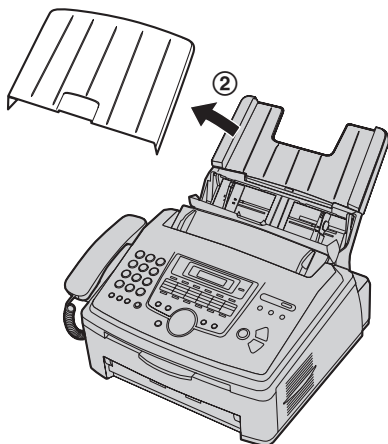
- 1 До вставки стопки в аппарат разберите бумагу веером, чтобы предотвратить ее застревание.



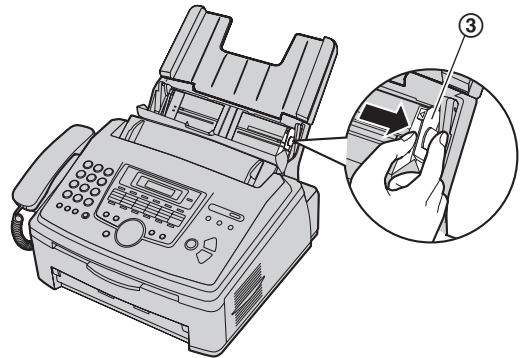
- 2 Потяните прижимную планку вперед (1).



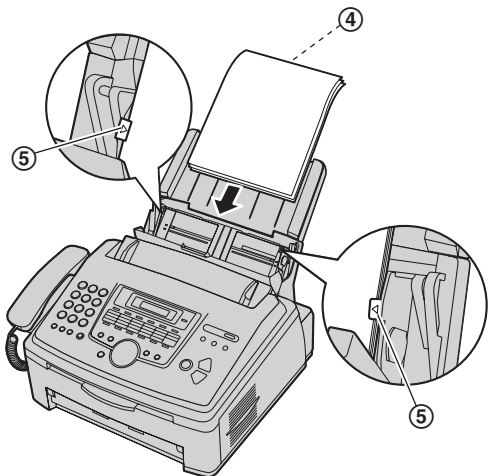
- 3 Удалите крышку лотка для бумаги (2).



- 4 Зажмите пальцами правую сторону направляющих бумаги для печати (3), а затем выдвиньте на всю длину.



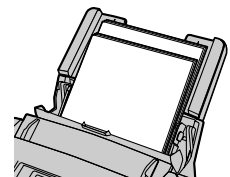
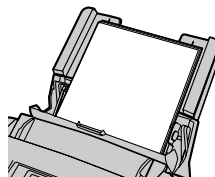
- 5 Вставьте бумагу стороной для печати вниз (4).



- Бумага не должна быть выше выступов (5).
- Если бумага вставлена неправильно, ее следует поправить, так как иначе она может замяться.

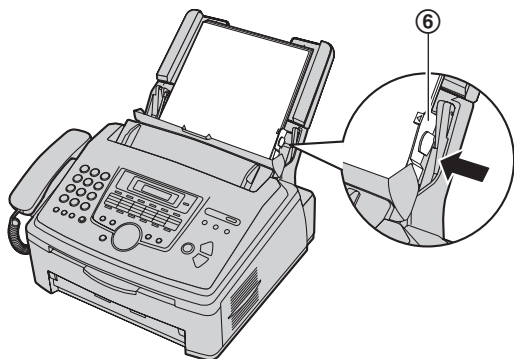
Правильно

Неправильно

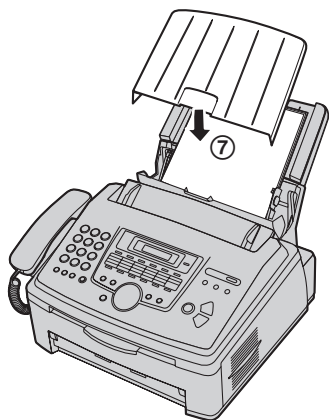


1. Введение и установка

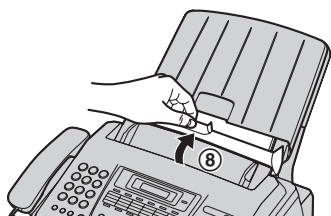
- 6 Отрегулируйте ширину по формату бумаги для печати, сдвигая правую часть направляющих (6).



- 7 Установите крышку лотка для бумаги (7).



- 8 Переместите прижимную планку назад (8).

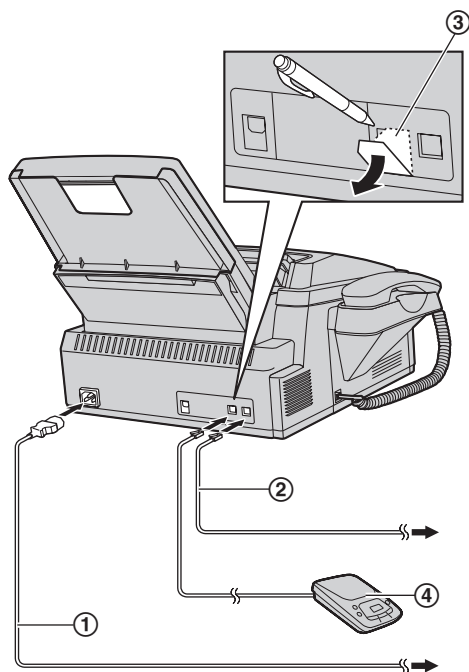


2.1 Соединения

Осторожно:

- При эксплуатации аппарата сетевая розетка должна находиться рядом с устройством в легкодоступном месте.
- Используйте только телефонный шнур, поставляемый с аппаратом.
- Не удлиняйте телефонный шнур.

- ① Сетевой шнур
 - Подсоедините к сетевой розетке (220–240 В (V), 50/60 Гц (Hz)).
- ② Телефонный шнур
 - Подсоедините к гнезду одноканальной телефонной линии.
- ③ Разъем [EXT]
 - Можно подсоединить автоответчик или дополнительный телефон. Если защитный лист установлен, удалите его.
- ④ Автоответчик (не входит в поставку)



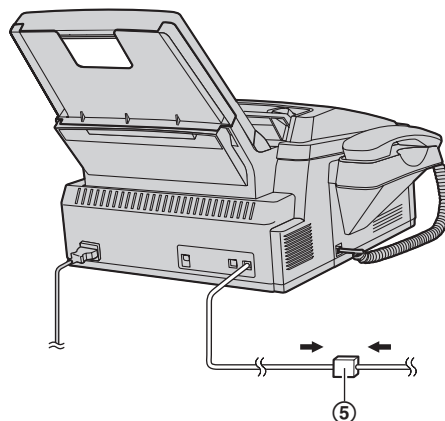
Важное замечание для подсоединения USB

- НЕ соединяйте аппарат и компьютер кабелем USB, пока не будет выдан соответствующий запрос программным обеспечением Multi-Function Station (стр. 22).

Примечание:

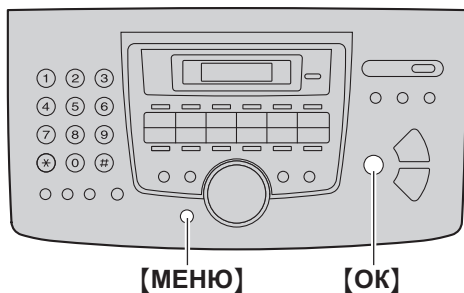
- Если к той же телефонной линии подсоединено любое другое устройство, данный аппарат может мешать работе устройства в сети.

- Если аппарат используется с компьютером, и ваш поставщик услуг Интернета рекомендует установить фильтр (5), подключите фильтр следующим образом.



2.2 Режим набора номера

Если набор номера невозможен (стр. 35, 37), измените эту настройку в соответствии с услугой, предоставляемой телефонной компанией.



- 1 **[МЕНЮ]**
- 2 Нажмите **[#][1][2][0]** для отображения **“РЕЖ. НАБ. НОМЕРА”**.
- 3 Нажимайте **[1]** или **[2]** для выбора нужной настройки.
[1] **“ИМПУЛЬСНЫЙ”** (по умолчанию): для набора номера в импульсном режиме.
[2] **“ТОНАЛЬНЫЙ”**: для набора номера в тональном режиме.
- 4 **[ОК]**
- 5 Нажмите **[МЕНЮ]** для выхода.

2.3 Выбор режима работы (доставка факсов/копирование/сканирование)

Нужный режим можно выбрать, нажав одну из следующих кнопок.

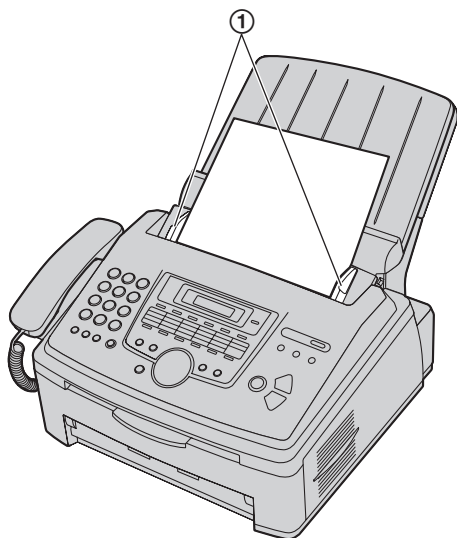


- **[ФАКС]**: выберите этот режим при использовании аппарата в качестве факса (стр. 37).
- **[КОПИЯ]**: выберите этот режим при использовании аппарата в качестве копира (стр. 32).
- **[СКАНИРОВАНИЕ]**: выберите этот режим при использовании аппарата в качестве сканера (стр. 29).

Примечание:

- Режим доставки факсов является режимом по умолчанию.
- Можно изменить режим работы по умолчанию (функция #463, стр. 52) и таймер возврата к режиму работы по умолчанию (функция #464, стр. 52).

2.4 Установка оригинала документа

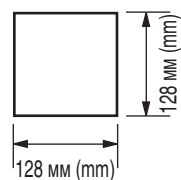


- 1 Отрегулируйте положение направляющих документа (1) по действительному размеру документа.
- 2 Вставьте документ (до 20 страниц) в податчик ЛИЦЕВОЙ СТОРОНОЙ ВНИЗ. При этом должен прозвучать однократный сигнал и произойти захват документа.

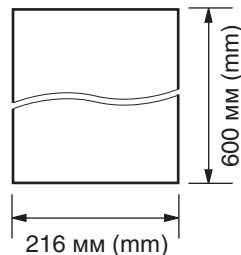
Примечание:

- Убедитесь в том, что любые чернила, паста-корректор или жидкость на документе полностью высохли.
- Удалите с документа скрепки, скобки и т.п.
- Не вставляйте документы следующих типов (скопируйте документ и установите копию):
 - Бумагу с химической обработкой поверхности (копировальная или безглеродная бумага для копирования)
 - Электростатически заряженную бумагу
 - Скрученную, мятую или рваную бумагу
 - Бумагу с поверхностным покрытием
 - Бумагу с блеклым изображением
 - Бумагу с печатью на обороте, которая видна на просвет (например, газета)
- Для того, чтобы установить документ, ширина которого меньше 210 мм (мм), рекомендуется сделать копию оригинала на бумаге формата A4 или Letter с помощью копировального аппарата, а затем установить копию документа.
- Не устанавливайте документы, не удовлетворяющие требованиям к формату и плотности. Копируйте документ с помощью копировального аппарата и установите эту копию.
- Доступный размер документа, плотность документа и ширина сканирования представлены ниже.

Минимальный размер документа

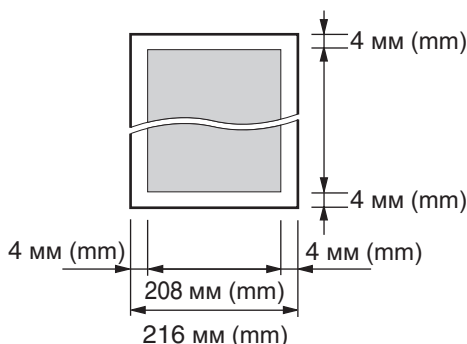


Максимальный размер документа



Ширина сканирования

- Сканируется затененная область.



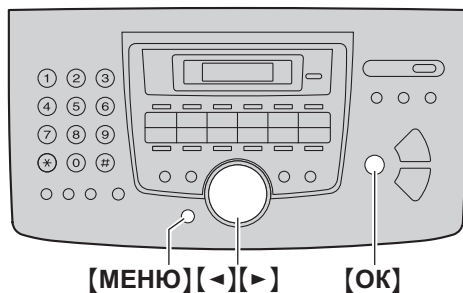
Плотность документа

- Отдельный лист:
от 45 г/м² (g/m²) до 90 г/м² (g/m²)
- Несколько листов:
от 60 г/м² (g/m²) до 80 г/м² (g/m²)

2.5 Функция Help

Аппарат содержит полезную информацию, которую можно распечатать для ознакомления.

- "СПИСОК ФУНКЦИЙ"
- "ТЕЛ. СПРАВОЧНИК"
- "ПРИЕМ ФАКСА"
- "ИДЕНТ. ВЫЗЫВ . АБОН"

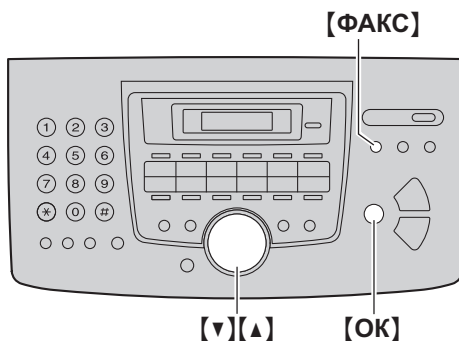


- 1 Нажимайте **[МЕНЮ]** до отображения "помощь".
- 2 Нажимайте **[←]** или **[→]** для отображения необходимой записи. → **[ОК]**
- 3 Нажмите **[МЕНЮ]** для выхода.

2.6 Регулировка громкости

Важно:

- Перед регулировкой громкости установите режим работы на режим доставки факсов. Если индикатор **[ФАКС]** выключен, включите его, нажав **[ФАКС]**.



Громкость звонка

Когда аппарат находится в режиме ожидания, нажмите **[v]** или **[Δ]**.

- Громкость звонка можно отрегулировать, только если в месте входа документов нет документов. Убедитесь, что на входе нет документов.

Чтобы выключить звонок

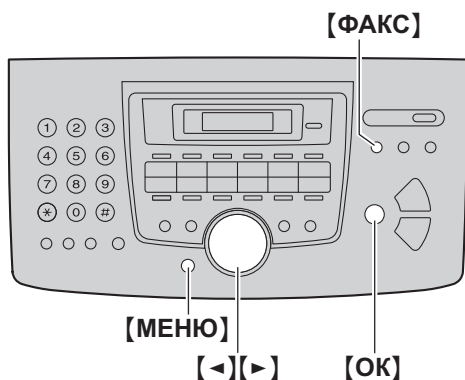
Нажимайте **[v]** до отображения "звонки выкл=ок?". → **[ОК]**

- Аппарат не звонит.
- Чтобы снова включить звонок, нажмите **[Δ]**.

Уровень громкости монитора

При использовании монитора нажмите **[v]** или **[Δ]**.

2.7 Дата и время



- 1 [МЕНЮ] → [✚][1][0][1] → [ОК]

Д: 01/М: 01/Г: 08
ВРЕМЯ: 00:00

- 2 Введите текущий день/месяц/год/час/минуту, выбрав по 2 цифры для каждого значения. Нажимайте [✚], чтобы выбрать “AM” или “PM” или 24-часовой формат времени.
Пример: 10 августа, 2008 10:15 PM (12-часовой формат)

1. Нажмите [1][0] [0][8] [0][8] [1][0] [1][5].

Д: 10/М: 08/Г: 08
ВРЕМЯ: 10:15

2. Нажимайте [✚] для выбора “PM”.

- 3 [ОК]

- 4 Нажмите [МЕНЮ] для выхода.

Примечание:

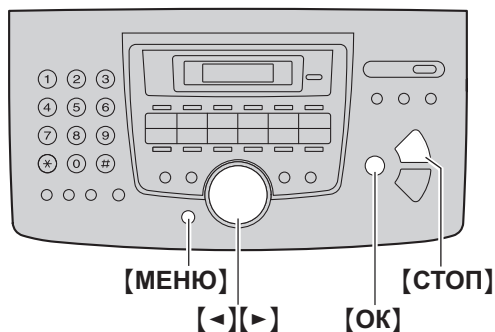
- Факсимильный аппарат вашего абонента печатает дату и время на каждой отправляемой вами странице в соответствии с датой и временем вашего аппарата.
- Если после установки даты и времени аппарат находится в режиме копирования, перейдите в режим доставки факсов, нажав клавишу [ФАКС]. Установку даты и времени вашего аппарата можно проверить на дисплее.

Для исправления ошибки

Нажмите [◀] или [▶] для перевода курсора к неверно введенному знаку и исправьте его.

2.8 Ваш логотип

Можно запрограммировать ваш логотип (имя, название компании и т.д.), чтобы он воспроизводился в верхней части каждой отправленной страницы.



- 1 [МЕНЮ] → [✚][1][0][2] → [ОК]

ЛОГОТИП=

- 2 Введите ваш логотип до 30 знаков (о вводе знаков см. стр. 58). → [ОК]

- 3 Нажмите [МЕНЮ] для выхода.

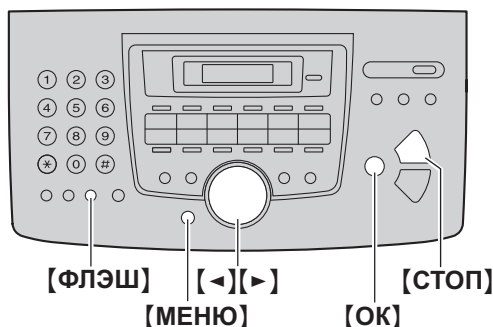
Для исправления ошибки

Нажмите [◀] или [▶] для перевода курсора к неверно введенному знаку и исправьте его.

- Чтобы удалить все знаки, нажмите и удерживайте [СТОП].

2.9 Телефонный номер вашего факса

Можно запрограммировать телефонный номер вашего факса, чтобы он воспроизводился в верхней части каждой отправленной страницы.



1 [МЕНЮ] → [⦿][1][0][3] → [OK]

NO. =

2 Введите телефонный номер вашего факса длиной не более 20 цифр.

- Для ввода "+" нажмите [⦿].
- Для ввода пробела нажмите [⦿].
- Для ввода дефиса нажмите [ФЛЭШ].
- Для удаления символа нажмите [СТОП].

3 [OK]

4 Нажмите [МЕНЮ] для выхода.

Для исправления ошибки

Нажмите [◀] или [▶] для перевода курсора к неверно введенному знаку и исправьте его.

- Чтобы удалить все номера, нажмите и удерживайте [СТОП].

2.10 Установка программного обеспечения Multi-Function Station

2.10.1 Необходимая компьютерная среда

С помощью программного обеспечения Panasonic Multi-Function Station аппарат может выполнять следующие функции:

- печатать на обычной бумаге, прозрачной пленке, наклейках и конвертах;
- сканировать документы и преобразовывать изображение в текст с помощью программного обеспечения OPC (Оптическое распознавание символов) Readiris;
- сканировать из других приложений Microsoft® Windows®, поддерживающих сканирование TWAIN;
- сохранять, редактировать или удалять записи в телефонных справочниках с помощью компьютера;
- программировать функции с помощью компьютера;
- отправлять и получать факсимильные документы с помощью компьютера.

Для использования программного обеспечения Multi-Function Station на вашем компьютере требуется следующее:

Операционная система:

Windows 98/Windows Me/Windows 2000/Windows XP/Windows Vista®

ЦП:

Windows 98: Pentium® 90 МГц (MHz) или выше
Windows Me: Pentium 150 МГц (MHz) или выше
Windows 2000: Pentium 166 МГц (MHz) или выше
Windows XP: Pentium 300 МГц (MHz) или выше
Windows Vista: современный процессор 800 МГц (MHz) или выше

ОЗУ:

Windows 98: 24 Мбайта (MB) (рекомендуется 32 Мбайта (MB) или больше)
Windows Me: 32 Мбайта (MB) (рекомендуется 64 Мбайта (MB) или больше)
Windows 2000: 64 Мбайта (MB) или больше
Windows XP: 128 Мбайт (MB) или больше
Windows Vista: 512 Мбайт (MB) или больше

Другое оборудование:

Дискковод CD-ROM

Жесткий диск, не менее 150 Мбайт (MB) свободного пространства

Интерфейс USB

Предупреждение:

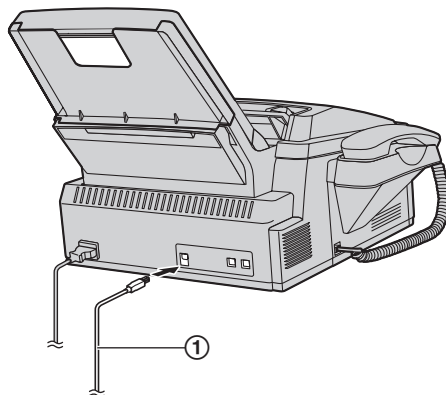
- Чтобы обеспечить соответствие ограничениям на постоянное излучение,
 - используйте только экранированный кабель USB (например, сертифицированный кабель Hi-Speed USB 2.0).
- Для защиты аппарата в районах, где случаются грозы, используйте только экранированный кабель USB.

2.10.2 Установка программного обеспечения Multi-Function Station на компьютер

- Установите программное обеспечение Multi-Function Station (находится на компакт-диске) до соединения аппарата и компьютера кабелем USB. Если аппарат подсоединен к компьютеру с помощью кабеля USB до установки программного обеспечения Multi-Function Station, отображается диалоговое окно [Мастер нового оборудования]. Щелкните [Отмена], чтобы закрыть его.
- В данном руководстве приводятся примеры экранов операционной системы Windows XP, предназначенные только для справки.
- Примеры экранов в данном руководстве могут несколько отличаться от экранов фактического продукта.
- Функции программного обеспечения и внешний вид могут быть изменены без уведомления.
- Если используется серия KX-MB200/KX-MB700/KX-FLB880, см. стр. 68.

- 1 Запустите Windows и закройте все остальные приложения.
 - Для установки программного обеспечения Multi-Function Station пользователи Windows 2000, Windows XP и Windows Vista должны войти в систему в качестве администратора.
- 2 Вставьте прилагаемый компакт-диск в устройство для чтения компакт-дисков.
 - Если отображается диалоговое окно [Выберите язык], выберите язык для использования с этим программным обеспечением. Щелкните [ОК].
 - Если установка не начинается автоматически: Щелкните [пуск]. Выберите [Выполнить...]. Введите "D:\install" (где "D" – буква устройства для чтения компакт-дисков). Щелкните [ОК]. (Если вы не знаете, какая буква соответствует устройству для чтения компакт-дисков, запустите Проводник Windows и определите букву устройства.)
- 3 [Простая установка]
 - Начинается установка.
- 4 После запуска программы установки выполняйте инструкции на экране.
 - Кроме того, устанавливается программное обеспечение OPC Readiris (стр. 30) и статус устройства (стр. 59).
- 5 Открывается диалоговое окно [Тип соединения].
- 6 [Соединить с помощью USB-кабеля.] → [Далее]
 - Открывается диалоговое окно [Подключите устройство].

- 7 Соедините аппарат и компьютер кабелем USB (1), затем нажмите [Далее].



- После подсоединения аппарата к компьютеру модель определяется автоматически.
- При необходимости имя аппарата можно изменить.

- 8 Щелкните [Установка] и следуйте инструкциям на экране.
 - Файлы копируются на ваш компьютер.

Важное замечание

Если используется операционная система Windows XP или Windows Vista, то после подсоединения аппарата с помощью кабеля USB может появиться сообщение. Это является нормой, и программное обеспечение не вызовет никаких неполадок в работе операционной системы. Установку можно продолжить. Отображается сообщение:

- **Для пользователей Windows XP**
"Устанавливаемое программное обеспечение не тестировалось на совместимость с Windows XP."
- **Для пользователей Windows Vista**
"Установить программное обеспечение для данного устройства?"

Для просмотра или установки инструкции по эксплуатации

- 1 Запустите Windows и вставьте прилагаемый компакт-диск в устройство для чтения компакт-дисков.
- 2 Нажмите [Инструкция по эксплуатации], а затем для просмотра или установки инструкции по эксплуатации в формате PDF следуйте инструкциям на экране.
 - Для просмотра инструкции по эксплуатации необходима программа Adobe® Reader®.

Примечание:

- Если при установке программного обеспечения Multi-Function Station появляется сообщение, предлагающее вставить компакт-диск с операционной системой, вставьте его в привод для CD-ROM.
- Если вы установили инструкцию по эксплуатации, ее можно просмотреть в любой момент, щелкнув [?] в программе запуска Multi-Function Station.

Использование другого аппарата с компьютером

Необходимо добавить драйвер принтера для каждого аппарата следующим образом.

2. Подготовка

1. Запустите Windows и вставьте прилагаемый компакт-диск в устройство для чтения компакт-дисков.
2. [Изменить] → [Добавить драйвер Multi-Function Station]. Затем следуйте инструкциям на экране.

Примечание:

- Вы не можете одновременно подсоединять к компьютеру более одного аппарата.

Для изменения программного обеспечения (добавление или удаление каждого компонента)

После установки можно в любое время выбирать компоненты для установки или удаления.

Для изменения программного обеспечения Multi-Function Station пользователи Windows 2000, Windows XP и Windows Vista должны войти в систему в качестве администратора.

1. Запустите Windows и вставьте прилагаемый компакт-диск в устройство для чтения компакт-дисков.
2. [Изменить] → [Модификация Утилит]. Затем следуйте инструкциям на экране.

Удаление программного обеспечения

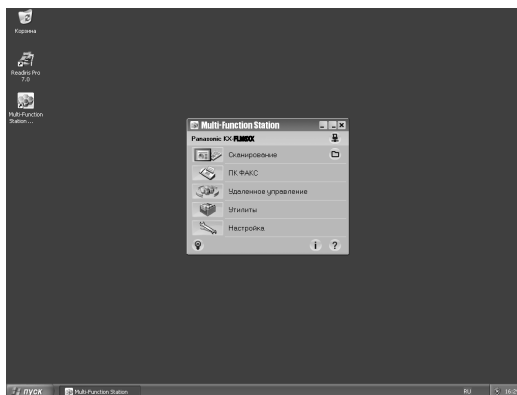
Для удаления программного обеспечения Multi-Function Station пользователи Windows 2000, Windows XP и Windows Vista должны войти в систему в качестве администратора.

[пуск] → [Все программы] или [Программы] → [Panasonic] → имя аппарата → [Удалить]. Затем следуйте инструкциям на экране.

2.11 Запуск программного обеспечения Multi-Function Station

[пуск] → [Все программы] или [Программы] → [Panasonic] → имя аппарата → [Multi-Function Station]

- Отображается Multi-Function Station.



[Сканирование] (стр. 30)

- Для сканирования и отображения отсканированных изображений.
- Для сканирования и создания файла изображения.
- Для сканирования и отправки по электронной почте.
- Для сканирования и преобразования изображения в редактируемый текст.

[ПК ФАКС]

- Для отправки документа, созданного на компьютере, в качестве факсимильного сообщения (стр. 40).
- Для отображения факсимильного документа, полученного на компьютер (стр. 46).

[Удаленное управление] (стр. 59)

- Для программирования функций.
- Для сохранения, редактирования или удаления записей в справочниках.
- Для просмотра записей в журнале или в списке вызывавших абонентов.
- Для сохранения информации об абоненте в справочниках.
- Для сохранения или удаления элементов для передачи по рассылке.

[Утилиты]

- Для запуска приложения Программа просмотра МФУ (стр. 30).
- Для запуска приложения Статус устройства (стр. 59).
- Для запуска приложения OPC (стр. 30).

[Настройка] (стр. 25)

- Для изменения общих настроек.
- Для изменения настроек сканирования.

[?]

- Для получения подробных инструкций по программному обеспечению Multi-Function Station.
- Для просмотра инструкции по эксплуатации.

[?]

- Для отображения подсказок.

[i]

- Для отображения информации о программном обеспечении Multi-Function Station.

Примечание:

- С помощью приложения "Статус устройства" можно проверить подключение аппарата к компьютеру (стр. 59).
- Функции компьютера (печать, сканирование и т.д.) могут действовать неправильно в следующих ситуациях:
 - Если аппарат подсоединен к компьютеру, собранному пользователем.
 - Если аппарат подсоединен к компьютеру через карту PCI или другую карту расширения.
 - Если аппарат подсоединен к другому оборудованию (например, к концентратору USB или к интерфейвному адаптеру) и не подсоединен непосредственно к компьютеру.

Для изменения настроек

Настройку программного обеспечения Multi-Function Station можно изменить предварительно.

1. Выберите [Настройка] в приложении Multi-Function Station.
2. Щелкните нужную вкладку и измените настройки. → [ОК]

[Общие]

- [Настройка окна программы запуска приложений]: для выбора типа отображения программы запуска.
- [Путь к ОРС]: для выбора программного обеспечения ОРС.

[Сканирование]

- [Сохранить в]: для выбора папки сохранения сканированного изображения.
- [Просмотр][Файл][E-Mail][ОРС][Выборочный]: для изменения настроек сканирования приложения сканирования Multi-Function Station.

Выбор приложения электронной почты по умолчанию

Приложение электронной почты по умолчанию используется при выполнении операции "4.1.3 Сканирование для отправки по электронной почте", стр. 29.

Приложение электронной почты по умолчанию можно выбрать следующим образом.

Для Windows 98/Windows Me/Windows 2000:

1. [пуск] → [Настройка] → [Панель управления] → [Свойства обозревателя] → [Программы] → [электронной почты]
2. Выберите MAPI-совместимое приложение электронной почты (например, [Outlook Express] и т. п.). → [ОК]

Для Windows XP:

1. [пуск] → [Панель управления] → [Свойства обозревателя] → [Программы] → [Электронная почта]
2. Выберите MAPI-совместимое приложение электронной почты (например, [Outlook Express] и т. п.). → [ОК]

Для Windows Vista:

1. [пуск] → [Панель управления] → [Свойства обозревателя] → [Программы] → [Задать

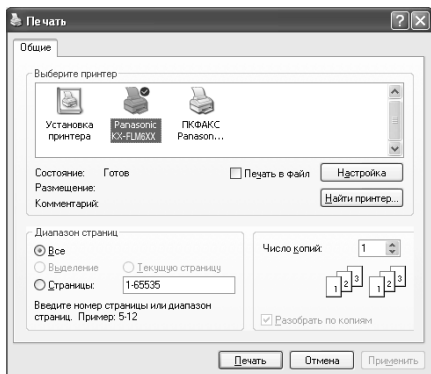
программы] → [Настройка доступа программам и умолчаний]

- При появлении диалогового окна [Контроль учетных записей пользователей] щелкните [Продолжить].
2. [Другая]
 3. Выберите MAPI-совместимое приложение электронной почты (например, [Почта Windows] и т.п.) из [Выберите используемую по умолчанию почтовую программу]. → [ОК]

3.1 Печать из приложений Windows

Вы можете напечатать файл, созданный в приложении Windows. Например, для печати из приложения WordPad выполните следующие действия.

- 1 Откройте документ, который вы хотите напечатать.
- 2 Выберите [**Печать...**] в меню [**Файл**].
 - Открывается диалоговое окно [**Печать**]. Чтобы узнать подробнее о диалоговом окне [**Печать**], щелкните [**?**], а затем на одном из элементов окна.



Примечание:

- Для Microsoft PowerPoint® выберите [**Цвет**] или установите флажок [**Оттенки серого**] в окне печати, чтобы цветной текст печатался в оттенках серого.

- 3 Выберите имя аппарата в качестве активного принтера.

- Если при установке имя аппарата было изменено, выберите имя из списка.
- Для изменения настроек принтера выполните следующие действия.

Для Windows 98/Windows Me:

Щелкните [**Свойства**], затем щелкните нужную вкладку. Измените настройки принтера и щелкните [**ОК**].

Для Windows 2000:

Щелкните нужную вкладку и измените настройки принтера.

Для Windows XP/Windows Vista:

Щелкните [**Настройка**], затем щелкните нужную вкладку. Измените настройки принтера и щелкните [**ОК**].

- 4 Нажмите [**Печать**] или [**ОК**].

- Аппарат начинает печать.

Примечание:

- Об остановке печати с аппарата см. на стр. 60.
- О загрузке бумаги см. стр. 15, 27.
- Подробнее о характеристиках бумаги см. стр. 76.
- При возникновении ошибки печати автоматически запускается приложение "Статус устройства" (стр. 59), отображающее сведения об ошибке.

Установка свойств принтера

Настройки принтера можно изменить на шаге 3. До приобретения больших партий рекомендуется проверять

бумагу (особенно ее специальные форматы и типы) в аппарате.

Можно изменить или отобразить настройки на следующих вкладках:

[Основные]: формат бумаги, тип материала, число страниц на листе и т.д.

[Вывод]: число копий, сортировка и т.д.

[Качество]: разрешение, контрастность, функция экономии тонера и т.д.

[Эффекты]: водяной знак, наложение.

[Профиль]: сохранение необходимых настроек, выбор сохраненных настроек и т.д.

[Поддержка]: информация о версии.

Примечание:

- При использовании специальных материалов (прозрачная пленка/наклейки/конверты) измените настройки следующим образом.

Для конвертов:

выберите [**Envelope #10**] или [**Envelope DL**] на вкладке [**Основные**] для формата бумаги.

Для прозрачной пленки и наклеек:

выберите [**Прозрачная пленка**] или [**Этикетка**] на вкладке [**Основные**] для типа материала, а затем выберите нужный формат бумаги.

- При печати с компьютера функция экономии тонера на вкладке [**Качество**] переопределяет настройку экономии тонера аппарата (функция #482, стр. 53).

3.1.1 Печать на специальных материалах

Вы можете печатать не только на обычной бумаге, но и на специальных материалах (прозрачной пленке / наклейках / конвертах).

- Информацию о бумаге для печати см. на стр. 76.

Печать на прозрачной пленке

Используйте прозрачную пленку, предназначенную для лазерной печати.

Мы рекомендуем следующее:

3M® CG3300/CG5000

- При печати прозрачная пленка загружается по одному листу стороной печати вниз.
- После печати выньте прозрачную пленку из аппарата и положите ее на плоскую поверхность для охлаждения и предотвращения скручивания.
- Не используйте повторно прозрачную пленку, уже прошедшую через аппарат. Сюда же относится прозрачная пленка, которая была пропущена через аппарат без печати на ней.
- К прозрачной пленке некоторых типов прилагаются рекомендации относительно стороны печати. При низком качестве печати попытайтесь печатать на другой стороне новой прозрачной пленки.

Печать на наклейках

Используйте наклейки, предназначенные для лазерной печати. Мы рекомендуем следующее:

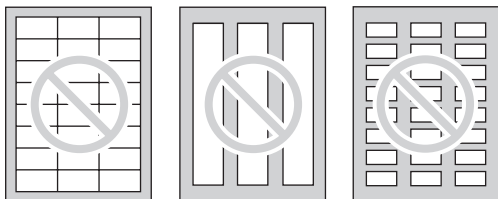
Avery®

5160/5161/5162/5163/5164/5165/5167/5168

XEROX®

LWN100/LWN110/LWN120/LWN130/LWN140

- При печати листы с наклейками загружаются по одному листу стороной печати вниз.
- После печати извлеките все наклейки из аппарата.
- Не используйте наклейки следующих типов:
 - Наклейки со складками, поврежденные или отстающие от листа-основы.
 - Любые листы наклеек, имеющие свободные участки, с которых удалена часть наклеек.
 - Наклейки, не полностью покрывающие лист-основу.

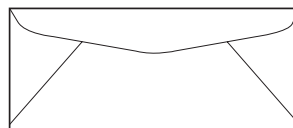


Печать на конвертах

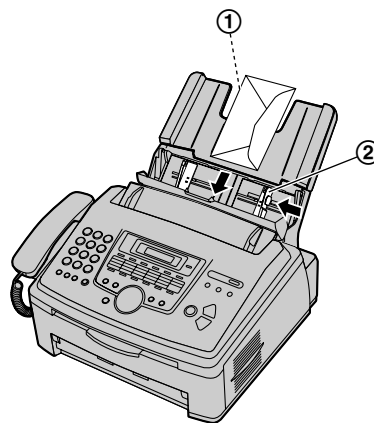
Используйте конверты, предназначенные для лазерной печати. Мы рекомендуем следующее:

- конверты высокого качества из бумаги плотностью 90 г/м² (g/m²);
- конверты, имеющие тонкие или острые линии сгиба;
- конверты с диагональными швами;

- конверты с содержанием влаги 4 - 6 % от веса.



- За один раз можно загрузить 10 конвертов из бумаги плотностью 90 г/м² (g/m²) стороной печати вниз.
- Вставьте конверт стороной печати вниз (①) и отрегулируйте направляющие бумаги для печати (②).



- После печати извлеките все конверты из аппарата.

Примечание:

- Даже если используются конверты высокого качества, время от времени на них появляются складки и неровности.
- Не печатайте при повышенной влажности. При высокой влажности конверты могут деформироваться и заклеиваться.
- Храните конверты в сухом месте и на плоской поверхности, чтобы их края не перегибались и не повреждались.

Не используйте конверты со следующими

характеристиками (это может вызвать замятия бумаги):

- конверты неправильной формы;
- конверты с перегибами, складками, разрезами, скрученные, с загнутыми углами или другими дефектами;
- конверты с боковыми швами;
- конверты с выраженной текстурой или конверты с очень гладкой поверхностью;
- конверты, которые запечатываются удалением отрывной полосы;
- конверты, которые запечатываются несколькими клапанами;
- самоклеющиеся конверты;
- вздувшиеся конверты или конверты, не имеющие острых линий сгиба;
- конверты с тиснением;
- конверты, на которых ранее выполнялась печать;
- конверты, изготовленные из бумаги, содержащей хлопок и/или волокно.

3. Принтер



Конструкция с боковыми швами



Отрывная полоса



Несколько клапанов



Скрученный



Изогнутый



С изогнутыми краями



Волнистый



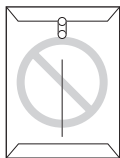
С загнутыми углами



Самоклеющийся

Не пытайтесь печатать на конвертах следующих типов (это может привести к повреждению аппарата):

- конверты с застёжками, кнопками или обвязкой;
- конверты с прозрачными окошками;
- конверты, в которых применяются инкапсулированные типы клея, требующие при запечатывании не увлажнения, а нажатия.



Застежка



Прозрачное окно

4.1 Сканирование с аппарата (сетевое сканирование)

Документ можно легко отсканировать с помощью панели управления на аппарате. В зависимости от способа применения отсканированного изображения выберите следующие режимы сканирования.

- Просмотр с помощью приложения Программа просмотра МФУ (Программа просмотра)
- Сохранение в качестве файла на компьютер (Файл)
- Отправка в качестве прикрепленного файла на адрес электронной почты (Эл. почта)
- Использование программного обеспечения OPC (OPC)

Примечание:

- Для сетевого сканирования можно предварительно установить необходимый режим сканирования (функция #493, стр. 57).
- Сканированное изображение автоматически сохраняется в папке, выбранной в окне [Настройка].
- При выборе сканирования черно-белого типа контрастность не устанавливается.



4.1.1 Сканирование в приложении Программа просмотра МФУ

- 1 Вставьте оригинал (стр. 19).
- 2 [СКАНИРОВАНИЕ]
- 3 Нажимайте [▼] или [▲] для выбора “просмотр”. → [ОК]
- 4 Нажимайте [▼] или [▲] для выбора “usb host”. → [ОК]
- 5 При необходимости измените настройки сканирования (тип сканирования / разрешение / формат файла / яркость / контрастность / размер сканированного изображения). Нажмите [▶], а затем нажимайте [▼] или [▲] для выбора нужной настройки. → [ОК] → [СТАРТ]
 - Сканированное изображение отображается в окне [Программа просмотра МФУ] после сканирования. Тем не менее, при выборе формата PDF в качестве

формата файла запустится связанное программное обеспечение для открытия файла PDF.

Примечание:

- Об остановке сканирования см. на стр. 60.
- Можно сохранять изображения в форматах TIFF, JPEG, BMP или PDF.

4.1.2 Сканирование для сохранения в качестве файла

- 1 Вставьте оригинал (стр. 19).
- 2 [СКАНИРОВАНИЕ]
- 3 Нажимайте [▼] или [▲] для выбора “файл”. → [ОК]
- 4 Нажимайте [▼] или [▲] для выбора “usb host”. → [ОК]
- 5 При необходимости измените настройки сканирования (тип сканирования / разрешение / формат файла / яркость / контрастность / размер сканированного изображения). Нажмите [▶], а затем нажимайте [▼] или [▲] для выбора нужной настройки. → [ОК] → [СТАРТ]
 - Сканированное изображение автоматически сохраняется в папке, выбранной в окне [Настройка]. Об изменении папки см. на стр. 25.

Примечание:

- Об остановке сканирования см. на стр. 60.
- Можно сохранять изображения в форматах TIFF, JPEG, BMP или PDF.

4.1.3 Сканирование для отправки по электронной почте

С помощью программного обеспечения для работы с электронной почтой, установленного на компьютере, отсканированное изображение можно отправить по электронной почте в качестве вложения.

- 1 Вставьте оригинал (стр. 19).
- 2 [СКАНИРОВАНИЕ]
- 3 Нажимайте [▼] или [▲] для выбора “e-mail”. → [ОК]
- 4 Нажимайте [▼] или [▲] для выбора “usb host”. → [ОК]
- 5 При необходимости измените настройки сканирования (тип сканирования / разрешение / формат файла / яркость / контрастность / размер сканированного изображения). Нажмите [▶], а затем нажимайте [▼] или [▲] для выбора нужной настройки. → [ОК] → [СТАРТ]
 - Автоматически запустится программное обеспечение для работы с электронной почтой, и отсканированное изображение будет вложено в новое сообщение электронной почты.

Примечание:

- О выборе приложения электронной почты по умолчанию см. стр. 25.
- Об остановке сканирования см. на стр. 60.
- Изображения можно сохранять в форматах JPEG или PDF.

4.1.4 Сканирование в программное обеспечение OPC

С помощью программного обеспечения OPC можно преобразовывать изображение в текстовые данные и затем редактировать их в программе обработки текстов. Программное обеспечение OPC Readiris можно установить во время установки Multi-Function Station.

- 1 Вставьте оригинал (стр. 19).
- 2 **[СКАНИРОВАНИЕ]**
- 3 Нажимайте **[▼]** или **[▲]** для выбора “opc”. → **[ОК]**
- 4 Нажимайте **[▼]** или **[▲]** для выбора “usb host”. → **[ОК]**
- 5 При необходимости измените настройки сканирования (тип сканирования / разрешение / формат файла / яркость / контрастность / размер сканированного изображения). Нажмите **[▶]**, а затем нажимайте **[▼]** или **[▲]** для выбора нужной настройки. → **[ОК]** → **[СТАРТ]**
 - Сканированное изображение отображается в окне OPC после сканирования.

Примечание:

- Можно сохранять изображения в форматах TIFF, JPEG или BMP.
- Для получения подробных инструкций относительно OPC щелкните **[Помощь]**.

4.2 Сканирование с компьютера (обычное сканирование)

4.2.1 Использование приложения сканирования МФУ

При щелчке на значок приложения после сканирования автоматически запускается выбранное приложение.

- 1 Вставьте оригинал (стр. 19).
- 2 Запустите приложение Multi-Function Station. → **[Сканирование]**
- 3 Щелкните значок нужного приложения.
 - При нажатии **[Выборочный]** запускается предварительно запрограммированное приложение.
 - Для отмены сканирования во время сканирования документов щелкните **[Отмена]**.

Примечание:

- Для каждого приложения можно предварительно изменить настройки сканирования (стр. 25).
- При наведении курсора на значок приложения, настройки сканирования отображаются в виде подсказки.

4.2.2 Использование приложения 'Программа просмотра МФУ'

- 1 Вставьте оригинал (стр. 19).
- 2 Запустите приложение Multi-Function Station.
- 3 **[Утилиты]** → **[Просмотр]**
 - Открывается окно **[Программа просмотра МФУ]**.
- 4 Нажмите значок **[Сканировать]** в окне **[Программа просмотра МФУ]**.
 - Откроется диалоговое окно имени аппарата.
- 5 При необходимости измените настройки сканирования на компьютере.
 - Для предварительного просмотра изображения нажмите **[Просмотр]**. Во время предварительного просмотра отображается только первая страница. Можно перетащить рамку, чтобы определить сканируемую область. Чтобы изменить режим сканирования, настройки яркости, контрастности и т.д., нажмите **[Просмотр]** для обновления сканированного изображения. Установите документ еще раз до обновления сканированного изображения.
 - При выборе режима сканирования **[Ч/Б]** контрастность не устанавливается.
- 6 **[Сканировать]**
 - При предварительном просмотре изображения на этапе 5 установите документ еще раз и нажмите **[Сканировать]**.
 - Сканированное изображение отображается в окне **[Программа просмотра МФУ]** после сканирования.
 - Для сохранения сканированного изображения выберите **[Сохранить как...]** в меню **[Файл]**.
 - Для отмены сканирования во время сканирования документа щелкните **[Отмена]**.

Примечание:

- Изображения можно отображать в приложениях, поддерживающих форматы TIFF, JPEG, PCX, DCX и BMP.
- Можно сохранять изображения в форматах TIFF, JPEG, PCX, DCX, BMP или PDF.
- Если кнопка **[Выбрать...]** отображается в **[Устройство-адресат]**, нажмите **[Выбрать...]**, чтобы выбрать аппарат из списка, а затем нажмите **[ОК]**.
Кнопка **[Выбрать...]** не отображается, если установлен только один драйвер принтера.
- Вы можете перемещать, копировать и удалять файл или страницу.

4.2.3 Использование других приложений

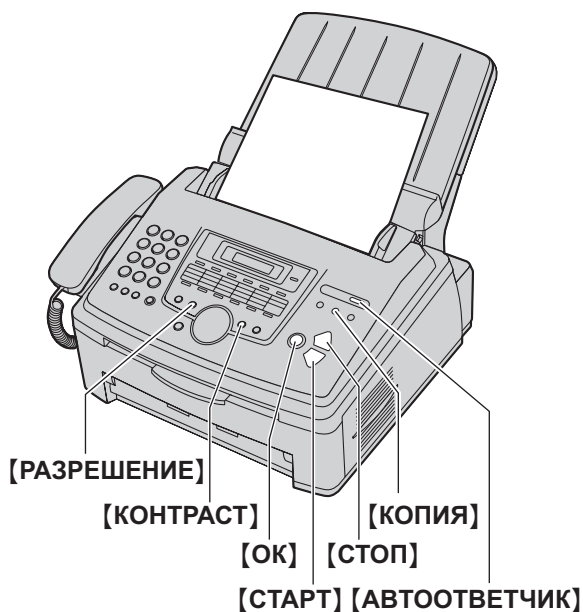
В программное обеспечение Multi-Function Station входит драйвер для TWAIN-совместимого сканера. Вы можете сканировать и с помощью других приложений, поддерживающих TWAIN-сканирование. Например, выполните следующее.

- 1 Вставьте оригинал (стр. 19).
- 2 Запустите приложение, поддерживающее сканирование TWAIN.
- 3 Выберите **[Получить Изображение]** в меню **[Файл]**.
 - Откроется диалоговое окно имени аппарата.
- 4 При необходимости измените настройки сканирования на компьютере. → **[Сканировать]**
 - Сканированное изображение отображается в окне приложения после сканирования.
 - Для отмены сканирования во время сканирования документа щелкните **[Отмена]**.

Примечание:

- В зависимости от используемого приложения вид может незначительно различаться.
- Если кнопка **[Выбрать...]** отображается в **[Устройство-адресат]**, нажмите **[Выбрать...]**, чтобы выбрать аппарат из списка, а затем нажмите **[ОК]**.
Кнопка **[Выбрать...]** не отображается, если установлен только один драйвер принтера.

5.1 Изготовление копии



- 1 Если индикатор **[КОПИЯ]** выключен, включите его, нажав **[КОПИЯ]**.
- 2 Вставьте оригинал (стр. 19).
- 3 При необходимости измените разрешение и контрастность в зависимости от типа документа.
 - О выборе разрешения смотрите стр. 32.
 - О выборе контрастности смотрите стр. 32.
- 4 При необходимости введите число копий (до 99).
- 5 **[СТАРТ]**
 - Аппарат начинает копирование.
- 6 После завершения копирования нажмите **[СТОП]** для сброса настроек, установленных на шаге 3 и 4.

Примечание:

- Об остановке копирования см. на стр. 60.
- Можно изменить режим работы по умолчанию (функция #463, стр. 52) и таймер возврата к режиму работы по умолчанию (функция #464, стр. 52).
- Если индикатор **[АВТООТВЕТЧИК]** включен, аппарат может автоматически принимать факсы даже в режиме копирования.

Выбор разрешающей способности

1. Нажимайте **[РАЗРЕШЕНИЕ]**.
 - “**ТЕКСТ/ФОТО**”: для текста и фотографий.
 - “**ТЕКСТ**”: только для текста.
 - “**ФОТО**”: для фотографий, темных рисунков и т.д.
2. **[ОК]**

Примечание:

- Разрешение по умолчанию можно изменить (функция #461, стр. 57).

Выбор контрастности

Эту настройку можно регулировать в зависимости от яркости документа. Доступны 5 уровней (от светлого до темного). Нажимайте **[КОНТРАСТ]**. → **[ОК]**

Примечание:

- Можно сохранить предыдущую настройку контрастности (функция #462, стр. 52).

5.2 Другие функции копирования

- Убедитесь, что индикатор **[КОПИЯ]** включен.

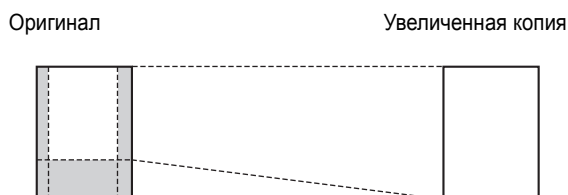
5.2.1 Копирование с масштабированием (увеличение/уменьшение)

- Вставьте оригинал (стр. 19).
- [ФУНКЦИИ КОПИРОВАНИЯ]**
- Нажимайте **[◀]** или **[▶]** для выбора **“МАСШТАБ”**. → **[ОК]**
- Нажимайте **[ФУНКЦИИ КОПИРОВАНИЯ]** для выбора коэффициента масштабирования, который соответствует размеру документа и бумаге для печати.
 - “МАСШТАБ=100%”
 - “50%”
 - “200%”
 - “97% (LTR ▶ A4)”
 - “94% (A4 ▶ LTR)”
 - “83% (LGL ▶ A4)”
 - “78% (LGL ▶ LTR)”
 - При выборе **“МАСШТАБ=100%”** нажимайте **[▼]** или **[▲]** для одновременного изменения степени увеличения/уменьшения на 1 % от “25%” до “400%”. Кроме того, можно более точно указать необходимое значение в процентах с помощью кнопок набора номера.
- [ОК]**
- При необходимости введите число копий (до 99). → **[СТАРТ]**
- После окончания копирования нажмите **[СТОП]** для сброса этой функции.

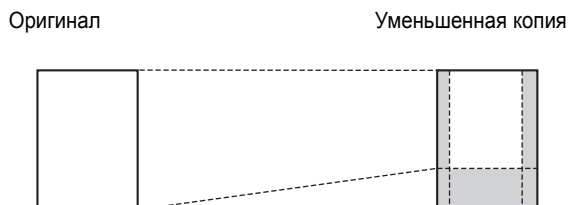
Примечание:

- Копирование с масштабированием недоступно при использовании функции “N НА 1” (стр. 34).
- Можно сохранить предыдущую настройку масштабирования (функция #468 на стр. 57).
- Аппарат увеличивает только центр верхней части документа. Чтобы сделать увеличенную копию нижней части документа, переверните документ и сделайте копию.

Пример: Копия, увеличенная на 150 %



Пример: Копия, уменьшенная на 70 %

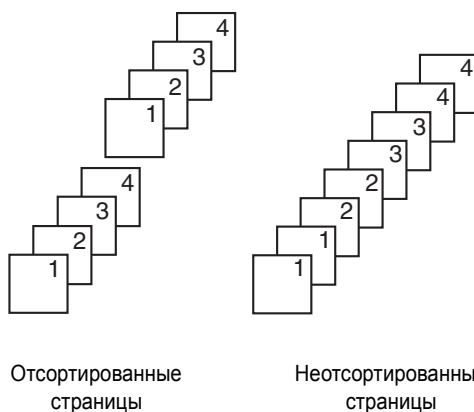


5.2.2 Сортировка копий

Аппарат может выполнять сортировку нескольких копий, следуя порядку страниц оригинала.

- Вставьте оригинал (стр. 19).
- [ФУНКЦИИ КОПИРОВАНИЯ]**
- Нажимайте **[◀]** или **[▶]** для выбора **“СОРТИРОВКА”**. → **[ОК]**
- Нажимайте **[▼]** или **[▲]** для отображения **“вкл.”**. → **[ОК]**
- Введите число копий (до 99). → **[СТАРТ]**
- После окончания копирования нажмите **[СТОП]** для сброса этой функции.

Пример: Изготовление двух копий 4-страничного оригинала



Примечание:

- При выполнении сортировки копий аппарат сохраняет документы в памяти. Если при этом память заполняется, распечатываются только сохраненные страницы.
- Можно сохранить предыдущую настройку сортировки (функция #469 на стр. 57).

5. Копир

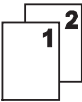


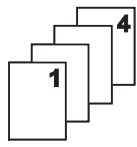


Функция пробной печати

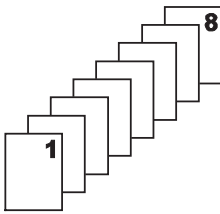


Чтобы сначала изготовить 1 набор с сортировкой копий, установите оригинал и введите необходимые настройки сортировки копий (шаги от 2 до 3 на "5.2.2 Сортировка копий", стр. 33). Нажимайте [▼] или [▲], чтобы отобразить "ПРОВ. ПЕЧАТЬ" (шаг 4 на "5.2.2 Сортировка копий", стр. 33). Аппаратом будет создан 1 набор отсортированной копии, после чего он на время остановится, чтобы пользователь мог проверить качество выполнения копии. Если копия выполнена правильно, для продолжения копирования нажмите [СТАРТ]. В противном случае нажмите [СТОП] и начните заново с самого начала.

5.2.3 Функция "N НА 1"

Можно сэкономить бумагу, выбрав копирование 2, 4 или 8 страниц на 1 странице. Документы уменьшаются для соответствия бумаге для печати.

- 1 Вставьте оригинал (стр. 19).
 - Чтобы сделать копию в книжной ориентации, установите оригинал в книжной ориентации. Чтобы сделать копию в альбомной ориентации, установите оригинал в альбомной ориентации.
- 2 [ФУНКЦИИ КОПИРОВАНИЯ]
- 3 Нажимайте [◀] или [▶] для выбора "N НА 1". → [ОК]
- 4 Нажимайте [▼] или [▲] для выбора числа документов оригиналов "2 НА 1", "4 НА 1" или "8 НА 1". → [ОК]
- 5 Нажимайте [▼] или [▲] для выбора компоновки "КНИЖНАЯ" или "АЛЬБОМНАЯ". → [ОК]
- 6 При необходимости введите число копий (до 99). → [СТАРТ]
- 7 После окончания копирования нажмите [СТОП] для сброса этой функции.

Оригинал	Компоновка страницы
"2 НА 1" 	"КНИЖНАЯ"  "АЛЬБОМНАЯ" 
"4 НА 1" 	"КНИЖНАЯ"  "АЛЬБОМНАЯ" 

Оригинал	Компоновка страницы
"8 НА 1" 	"КНИЖНАЯ"  "АЛЬБОМНАЯ" 

Примечание:

- Можно сохранить предыдущие настройки функции "N НА 1" (функция #467 на стр. 57).

5.2.4 Сохранение копии

Сделанную копию можно зарезервировать;

- когда аппарат печатает документы с компьютера.
- когда аппарат печатает полученные факсимильные документы.

- 1 Вставьте оригинал (стр. 19).
- 2 Когда на дисплее отображается "ПК ПЕЧАТАЕТ" или "ИДЕТ ПЕЧАТЬ", нажмите [КОПИЯ].
- 3 Выполните необходимые настройки для таких функций, как число копий, разрешение, масштабирование и функции "N НА 1". → [СТАРТ]
 - Отображается "КОПИР-Е ЗАРЕЗЕР.". Копирование начнется после текущего задания печати.

6.1 Сохранение записей для функции однокнопочного набора и в телефонном справочнике

В аппарате имеется функция однокнопочного набора (22 записи) и телефонный справочник (300 записей).

- Станции с 1 по 3 также можно использовать как клавиши рассылки (стр. 39).
- Убедитесь, что индикатор **[ФАКС]** включен.



6.1.1 Сохранение записи для однокнопочного набора номера

- 1 Нажимайте **[МЕНЮ]** до отображения “ТЕЛЕФОН. СПРАВ-ИК”.
- 2 Нажмите одну из клавиш однокнопочного набора.

Для станций 1–3:

1. Нажмите одну из клавиш станций.

Пример:

СТАНЦИЯ 1 РЕЖ НАБ Н-РА [▼▲]

2. **[ОК]**

Для станций 4–11:

Нажмите одну из клавиш станций.

Для станций 12–22:

Нажмите **[НИЖ.РЕГИСТР]**, а затем нажмите одну из клавиш станций.

- 3 Введите имя до 16 знаков (о вводе знаков см. стр. 58). → **[ОК]**
- 4 Введите телефонный номер до 32 цифр. → **[ОК]**
 - Для программирования других записей повторите шаги с 2 по 4.
- 5 **[СТОП]**

Примечание:

- Дефис или пробел в телефонном номере считается за две цифры.

6.1.2 Сохранение записей в телефонном справочнике

- 1 Нажимайте **[МЕНЮ]** до отображения “ТЕЛЕФОН. СПРАВ-ИК”. → **[▶]**
- 2 Введите имя до 16 знаков (о вводе знаков см. стр. 58). → **[ОК]**
- 3 Введите телефонный номер до 32 цифр. → **[ОК]**
 - Для программирования других записей повторите шаги с 2 по 3.
- 4 **[МЕНЮ]**

Примечание:

- Дефис или пробел в телефонном номере считается за две цифры.

6.1.3 Редактирование сохраненной записи

- 1 **[ТЕЛ КНИГА]**
- 2 Нажимайте **[▼]** или **[▲]** для отображения необходимой записи. → **[МЕНЮ]** → **[*]**
- 3 При необходимости отредактируйте имя. → **[ОК]**
- 4 При необходимости отредактируйте телефонный номер. → **[ОК]**

6.1.4 Удаление записи

- 1 **[ТЕЛ КНИГА]**
- 2 Нажимайте **[▼]** или **[▲]** для отображения необходимой записи. → **[МЕНЮ]** → **[#]**
 - Чтобы отменить удаление, нажмите **[СТОП]**.
- 3 **[ОК]**

6.2 Голосовой вызов с использованием функции однокнопочного набора и телефонного справочника

До использования этой функции занесите нужные имена и номера телефонов в память для пользования функцией однокнопочного набора и в телефонный справочник (стр. 35).

- Убедитесь, что индикатор **[ФАКС]** включен.

6.2.1 Использование функции однокнопочного набора

- 1 Нажмите **[МОНИТОР]** или снимите трубку.
- 2 Нажмите одну из клавиш однокнопочного набора.

Для станций 1–11:

Нажмите клавишу станции.

Для станций 12–22:

Нажмите **[НИЖ.РЕГИСТР]**, а затем нажмите клавишу станции.

- Аппарат начинает набирать номер автоматически.

6.2.2 Использование телефонного справочника

- 1 Нажмите **[ТЕЛ КНИГА]**.
 - Убедитесь, что на входе документов нет документов.
- 2 Нажимайте **[▼]** или **[▲]** для отображения необходимой записи.
- 3 Нажмите **[МОНИТОР]** или снимите трубку.
 - Аппарат начинает набирать номер автоматически.

Поиск записи по первой букве

Пример: "LISA"

1. **[ТЕЛ КНИГА]**
2. Нажмите **[▼]** или **[▲]**, чтобы открыть телефонный справочник.
3. Нажимайте **[5]** до отображения любого имени, начинающегося с "L" (о вводе знаков см. на стр. 58).
 - Для поиска символов нажмите **[*]**.
4. Нажимайте **[▼]** или **[▲]** для отображения "LISA".
 - Для прекращения поиска нажмите **[СТОП]**.
 - Чтобы позвонить отображаемому абоненту, нажмите **[МОНИТОР]** или снимите трубку.

7.1 Отправка факса вручную



- 1 Если индикатор **[ФАКС]** выключен, включите его, нажав **[ФАКС]**.
- 2 Вставьте оригинал (стр. 19).
- 3 При необходимости измените разрешение и контрастность в зависимости от типа документа.
 - О выборе разрешения смотрите стр. 37.
 - О выборе контрастности смотрите стр. 37.
- 4 **[МОНИТОР]**
- 5 Наберите номер факса.
- 6 Когда слышен тональный сигнал факса: Нажмите **[СТАРТ]**.

Если абонент отвечает на ваш вызов:

Снимите трубку и попросите абонента нажать кнопку старта. Услышав тональный сигнал факса, нажмите **[СТАРТ]**.

Примечание:

- Нажав **[СТАРТ]**, вы можете положить трубку.
- Об остановке отправки см. на стр. 60.
- Можно изменить режим работы по умолчанию (функция #463, стр. 52) и таймер возврата к режиму работы по умолчанию (функция #464, стр. 52).

Выбор разрешающей способности

1. Нажимайте **[РАЗРЕШЕНИЕ]**.
 - “СТАНДАРТНОЕ”: для знаков обычного размера.
 - “ЧЕТКОЕ”: для знаков малого размера.
 - “СВЕРХЧЕТКОЕ”: для знаков очень малого размера.
 - “ФОТО”: для фотографий, темных рисунков и т.д.
2. **[ОК]**

- Использование параметров “ЧЕТКОЕ”, “СВЕРХЧЕТКОЕ” и “ФОТО” увеличивает время передачи.

Выбор контрастности

Эту настройку можно регулировать в зависимости от яркости документа. Доступны 5 уровней (от светлого до темного). Нажимайте **[КОНТРАСТ]**. → **[ОК]**

Примечание:

- Можно сохранить предыдущую настройку контрастности (функция #462, стр. 52).

Для повторного набора последнего номера **[ПОВТОРНЫЙ НАБОР]** → **[СТАРТ]**

- Если линия занята, аппарат автоматически набирает номер 2 раза или больше.

Примечание:

- Об остановке отправки см. на стр. 60.

Для передачи более 20 страниц за один раз

Вставьте первые 20 страниц документа. Добавляйте другие страницы (до 20 за раз) поверх ранее вставленных страниц в тот момент, когда в аппарат подается последняя страница.

Предварительный набор телефонного номера факса

1. Наберите номер факса.
2. Вставьте оригинал. → **[СТАРТ]**

Отправка из памяти (функция быстрого сканирования)

1. Вставьте оригинал.
2. Наберите номер факса. → **[БЫСТРОЕ СКАНИРОВАНИЕ]**

Резервирование передачи факса (Сохранение в память при приеме/передаче факса)

Можно резервировать передачу факса, даже когда аппарат получает факс или отправляет факс из памяти.

- До 3 резервирований при отправке.
 - До 4 резервирований при получении.
1. Установите оригинал во время получения факса или при передаче факса из памяти.
 2. Введите номер факса, используя клавиатуру набора номера, однонопочный набор или телефонный справочник.
 3. Нажмите **[БЫСТРОЕ СКАНИРОВАНИЕ]** или **[СТАРТ]**.
 - Если размер документа превышает емкость доступной памяти, передача отменяется. Вы должны отправить весь документ вручную.

Печать отчета об отправке

Отчет об отправке представляет собой напечатанное подтверждение результатов передачи. Чтобы печатать отчеты об отправке, активизируйте функцию #401 (стр. 54). Объяснения сообщений об ошибках см. на стр. 61.

Печать общего отчета

В общем отчете печатаются сведения о 30 последних факсах. О том, как распечатать его вручную, см. стр. 75. Чтобы отчет распечатывался автоматически после каждых 30 отправленных и полученных факсов, активизируйте функцию

#402 (стр. 54). Объяснения сообщений об ошибках см. на стр. 61.

7.2 Передача факса с использованием функции однокнопочного набора и телефонного справочника

До использования этой функции занесите нужные имена и номера телефонов в память для пользования функцией однокнопочного набора и в телефонный справочник (стр. 35).

- Убедитесь, что индикатор **[ФАКС]** включен.

- 1 Вставьте оригинал (стр. 19).
- 2 При необходимости установите необходимые параметры разрешения (стр. 37) и контрастности (стр. 37).
- 3 Наберите номер факса.

Использование станций 1–11:

Нажмите клавишу станции.

Использование станций 12–22:

Нажмите **[НИЖ.РЕГИСТР]**, а затем нажмите клавишу станции.

Использование телефонного справочника:

Нажмите **[ТЕЛ КНИГА]**, затем нажимайте **[v]** или **[▲]** для отображения нужной записи.

4 **[СТАРТ]**

Автоматический набор последнего номера

Если линия занята или нет ответа, аппарат автоматически набирает номер 2 раза или больше.

Примечание:

- Об остановке отправки см. на стр. 60.

7.3 Групповая рассылка

Один и тот же документ можно отправить нескольким абонентам (до 20). Чтобы использовать эту функцию, сохраните телефонные номера факсов в памяти рассылки следующим образом.

Рассылка: сохранение записей с помощью памяти однокнопочного набора или телефонного справочника (стр. 35).

Ручная рассылка: сохранение записей с помощью памяти однокнопочного набора или телефонного справочника (стр. 35). Сохранять записи вручную можно также с помощью клавиатуры набора номера.

Запрограммированные записи остаются в памяти рассылки, что позволяет использовать их несколько раз.

- Для рассылки используются клавиши станций 1–3. При этом однокнопочный набор не работает.
- Убедитесь, что индикатор **[ФАКС]** включен.

7.3.1 Программирование телефонных номеров в памяти рассылки

1 Нажимайте **[МЕНЮ]** до отображения “**ТЕЛЕФОН. СПРАВИК**”.

2 Нажмите одну из клавиш рассылки.

Для **РАССЫЛКИ 1–2:**

- 1. [РАССЫЛКА]**
- Нажимайте **[▼]** или **[▲]** для выбора “**РАССЫЛКА**”.

Для выбора **РУЧНОЙ РАССЫЛКИ:**

- [РУЧНАЯ РАССЫЛКА]**
- Нажимайте **[▼]** или **[▲]** для выбора “**РУЧН. РАССЫЛ**”.

3 [ОК]

4 Запрограммируйте номера.

Использование станций 1–11:

Нажмите клавишу станции.

Использование станций 12–22:

Нажмите **[НИЖ.РЕГИСТР]**, а затем нажмите клавишу станции.

Использование телефонного справочника:

Нажимайте **[▼]** или **[▲]** для отображения необходимой записи. → **[ОК]**

Использование клавиатуры набора номера (только для ручной рассылки):

Наберите номер факса. → **[ОК]**

- Число в скобках указывает количество зарегистрированных номеров.
- Для ввода других записей повторите этот шаг (до 20 записей).
- Если вы ошиблись при программировании записи, нажмите **[СТОП]** для ее удаления.

5 [ОК]

- Для программирования еще одной клавиши рассылки повторите шаги с 2 по 5.

6 [СТОП]

7.3.2 Добавление нового номера в память рассылки

1 [ТЕЛ КНИГА]

2 Нажимайте **[▼]** или **[▲]** для отображения нужной памяти рассылки (“<РАССЫЛКА1>”, “<РАССЫЛКА2>” или “<РУЧН. РАССЫЛКА>”). → **[МЕНЮ]** → **[*]**

3 Нажимайте **[▼]** или **[▲]** для отображения записи, которую следует добавить. → **[ОК]**

- Для добавления других записей повторите этот шаг (до 20 записей).

4 [СТОП]

Примечание:

- При добавлении новых записей в память **РУЧНОЙ РАССЫЛКИ** можно выбирать только сохраненные записи.

7.3.3 Удаление записи из памяти рассылки

1 [ТЕЛ КНИГА]

2 Нажимайте **[▼]** или **[▲]** для отображения нужной памяти рассылки (“<РАССЫЛКА1>”, “<РАССЫЛКА2>” или “<РУЧН. РАССЫЛКА>”). → **[МЕНЮ]** → **[#]**

3 Нажимайте **[▼]** или **[▲]** для отображения записи, которую следует удалить.

- Чтобы отменить удаление, нажмите **[СТОП]**.

4 [ОК] → [ОК] → [СТОП]

7.3.4 Отправка документа абонентам, занесенным в память рассылки

1 Вставьте оригинал (стр. 19).

2 При необходимости установите необходимые параметры разрешения (стр. 37) и контрастности (стр. 37).

3 Нажмите **[РАССЫЛКА]** (1–2) или **[РУЧНАЯ РАССЫЛКА]**.

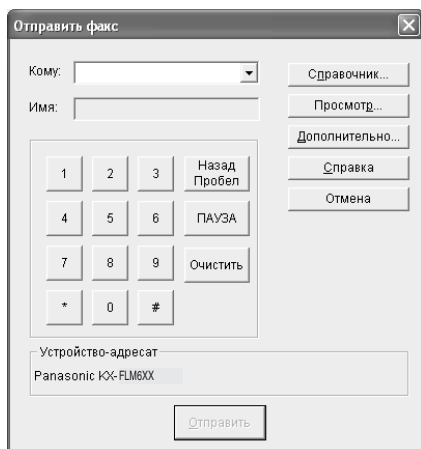
Примечание:

- Об остановке отправки см. на стр. 60.
- При выборе разрешения “**ЧЕТКОЕ**”, “**СВЕРХЧЕТКОЕ**” или “**ФОТО**” число страниц, которое может отправить аппарат, сокращается.
- Если размер документа превышает емкость доступной памяти, отправка отменяется.
- Если какой-либо телефонный номер занят или не отвечает, то он пропускается, и позднее выполняется повторный набор 2 раза или больше.
- После передачи аппарат автоматически печатает отчет (**отчет о произведенной рассылке**).

7.4 Отправка компьютерного документа как факсимильного сообщения с вашего компьютера

К функциям факса можно выполнять доступ из приложений Windows с помощью приложения Multi-Function Station. Например, чтобы отправить документ, созданный в приложении WordPad, выполните следующие действия.

- 1 Откройте документ, который вы хотите отправить.
- 2 Выберите [**Печать...**] в меню [**Файл**].
 - Открывается диалоговое окно [**Печать**].
- 3 Выберите имя аппарата ПК ФАКС в качестве активного принтера.
- 4 Нажмите [**Печать**] или [**ОК**].
 - Открывается диалоговое окно [**Отправить Факс**].



- 5 Введите номер факса на дисплее клавиатуры или из телефонного справочника.
 - Для прекращения операции щелкните [**Отмена**].
- 6 [**Отправить**]
 - Документ будет отправлен с компьютера через аппарат.

Примечание:

- Об остановке отправки см. на стр. 60.
- Если размер документа превышает размер доступной памяти аппарата, отправка будет отменена.
- Подробнее смотрите в файле справки, который можно открыть, выбрав [**?**] в приложении Multi-Function Station.
- Нажмите [**Выбрать...**] для изменения активного аппарата.

7.5 Разговор с вашим абонентом после передачи или приема факса

Вы можете поговорить с другим абонентом после отправки или получения факса (**функция голосового контакта**). Это сокращает дополнительные затраты и время на вторичный вызов.

Важно:

- Эту функцию можно использовать, только если факсимильный аппарат вашего абонента оборудован средством голосового контакта.

7.5.1 Запрос голосового контакта

- 1 Нажмите [**МОНИТОР**] во время отправки или получения факса.
 - На дисплее аппарата отображается “**ЗАПРОС РАЗГОВОРА**”. Факсимильный аппарат вашего абонента звонит.
 - Когда абонент отвечает, ваш аппарат звонит.
- 2 Снимите трубку для начала разговора.

Примечание:

- Когда ваш аппарат звонит при использовании этой функции, звук звонка несколько отличается от звонка при получении вызова.
- Если вы начали голосовой контакт при отправке факса, и ваш абонент отвечает, ваш аппарат звонит после отправки всех документов.
- Если вы начали голосовой контакт при получении факса, и ваш абонент отвечает, ваш аппарат звонит после получения текущей страницы.

7.5.2 Получение запроса на голосовой контакт

- 1 Если голосовой контакт начат вашим абонентом, ваш аппарат звонит, и на дисплее отображается “**ОТВЕТИТЬ**”.
- 2 Снимите трубку в течение 10 секунд для начала разговора.

Примечание:

- Если вы не ответите в течение 10 секунд после того, как аппарат зазвонит, линия разъединяется.

7.6 Выбор способа применения факсимильного аппарата

Выберите наиболее предпочтительный способ использования факсимильного аппарата.

- Использование только как факса (режим ФАКС)
- Использование преимущественно как телефона (режим ТЕЛЕФОН)
- Использование как телефона и/или факса (режим ТЕЛ/ФАКС)
- Использование с автоответчиком

7.6.1 Использование только как факса (режим ФАКС)

Ваша ситуация

Вы располагаете отдельной телефонной линией для факсов или вы хотите использовать аппарат только для приема факсов.

Настройка

Установите аппарат на режим ТОЛЬКО ФАКС (стр. 42), нажимая [АВТООТВЕТЧИК].



Как аппарат получает факсы

Все входящие вызовы воспринимаются как факсы.

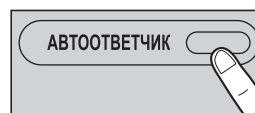
7.6.2 Использование преимущественно как телефона (режим ТЕЛЕФОН)

Ваша ситуация

Вы планируете отвечать на все вызовы самостоятельно. При получении факса вы должны принять его вручную.

Настройка

Установите аппарат на режим ТЕЛЕФОН (стр. 42), нажимая [АВТООТВЕТЧИК].



Примечание:

- Предварительно убедитесь в том, что функция #404 установлена на "ТЕЛ" (стр. 54).

Как принимать телефонные вызовы и факсы

Вы должны сами отвечать на все вызовы.

Для получения факса нажмите [СТАРТ].

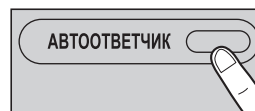
7.6.3 Использование как телефона и/или факса (режим ТЕЛ/ФАКС)

Ваша ситуация

Вы планируете сами отвечать на все телефонные вызовы и принимать факсы автоматически без подачи звонков (тихий прием).

Настройка

Установите аппарат на режим ТЕЛ/ФАКС (стр. 43), нажимая [АВТООТВЕТЧИК].



Примечание:

- Предварительно убедитесь в том, что функция #404 установлена на "ТЕЛ/ФАКС" (стр. 54).

Как аппарат получает телефонные вызовы и факсы

При получении телефонного вызова аппарат звонит.

Если обнаружен тональный сигнал факса, аппарат получает факс автоматически, не подавая звонка.

7.6.4 Использование с автоответчиком

Ваша ситуация

Вы хотите использовать аппарат совместно с автоответчиком.

Настройка

Подсоедините внешний автоответчик и задайте для него число звонков до ответа меньше четырех.

- При использовании автоответчика задайте значение для числа звонков в режиме ТОЛЬКО ФАКС выше 4.

Как получать вызовы

При получении телефонных вызовов автоответчик записывает голосовые сообщения.

7.7 Прием факса автоматически – Режим автоответа ВКЛ

7.7.1 Включение режима ФАКС

Нажимайте **[АВТООТВЕТЧИК]** до отображения “РЕЖИМ: ФАКС”.

- Индикатор **[АВТООТВЕТЧИК]** включается.



Как аппарат получает факсы

При получении вызовов аппарат автоматически отвечает на все вызовы и принимает только факсы.

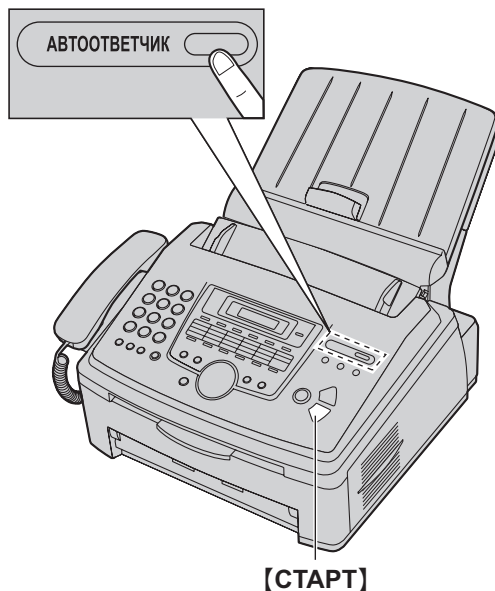
Примечание:

- Число звонков до ответа на вызов в режиме ТОЛЬКО ФАКС можно изменить (функция #210 на стр. 52).

7.8 Прием факса вручную – Режим автоответа ВЫКЛ

7.8.1 Включение режима ТЕЛЕФОН

- 1 Предварительно убедитесь в том, что функция #404 установлена на “ТЕЛ” (стр. 54).
- 2 Нажимайте **[АВТООТВЕТЧИК]** до отображения “РЕЖИМ: ТЕЛ”.
 - Индикатор **[АВТООТВЕТЧИК]** выключается.



Примечание:

- Если вы не отвечаете на вызов после 20 звонков, аппарат автоматически переключается на прием факса. После этого ваш абонент может отправить факс.

Как принимать телефонные вызовы и факсы

1. Чтобы ответить на вызов, снимите телефонную трубку.
2. Когда:
 - требуется принять документ,
 - слышен сигнал вызова факса (длинный звуковой сигнал) или
 - ничего не слышно,
 нажмите **[СТАРТ]**.
3. Положите трубку.

Примечание:

- Об остановке получения см. на стр. 60.

Как получать факсы с помощью дополнительного телефона

Если к гнезду **[EXT]** или к линии подсоединен еще один (дополнительный) телефон, то этот телефон можно использовать для получения факсов.

1. Когда дополнительный телефон звонит, снимите трубку дополнительного телефона.

2. Когда:
- требуется принять документ,
 - слышен сигнал вызова факса (длинный звуковой сигнал) или
 - ничего не слышно,
- нажмите **[*] [##] [9]** (код активизации факса по умолчанию) **твердо**.

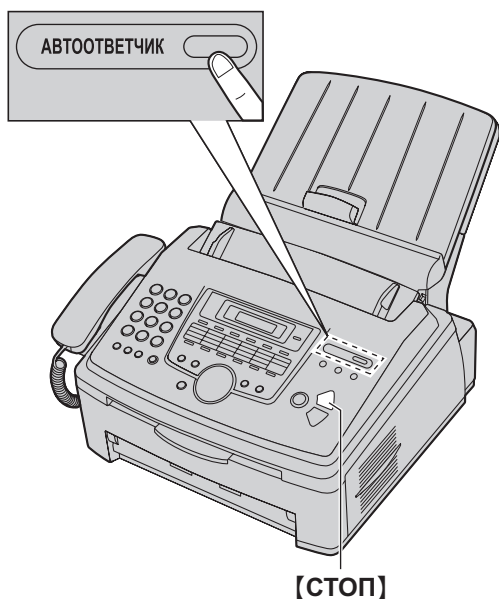
3. Положите трубку.

Примечание:

- Об остановке получения см. на стр. 60.
- Чтобы получать факсы с помощью дополнительного телефона, необходимо заблаговременно активизировать дистанционное включение факса (функция #434, стр. 56). По умолчанию эта функция включена.

7.8.2 Включение режима ТЕЛ/ФАКС

- 1 Предварительно убедитесь в том, что функция #404 установлена на “ТЕЛ/ФАКС” (стр. 54).
- 2 Нажимайте **[АВТООТВЕТЧИК]** до отображения “РЕЖИМ: ТЕЛ/ФАКС”.
 - Индикатор **[АВТООТВЕТЧИК]** выключается.
- 3 Звонок должен быть включен (стр. 20).



Как аппарат получает телефонные вызовы и факсы

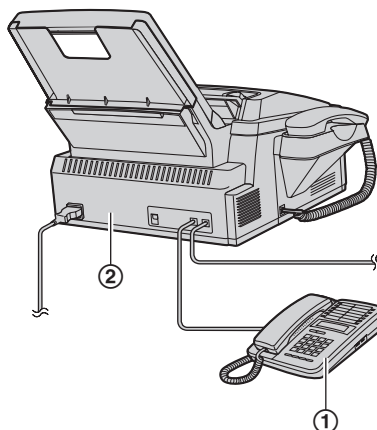
1. На дисплее отображается “входящий вызов”, но аппарат не звонит.
2. Прежде чем ответить на вызов, аппарат будет ожидать в течение **2 звонков**.
 - Число звонков определяется настройкой “**Число звонков с задержкой в режиме ТЕЛ/ФАКС**” (функция #212 на стр. 54).
 - В это время дополнительный телефон звонит.
3. Аппарат отвечает на вызов и пытается определить тональный сигнал факса.

Если аппарат определяет тональный сигнал факса

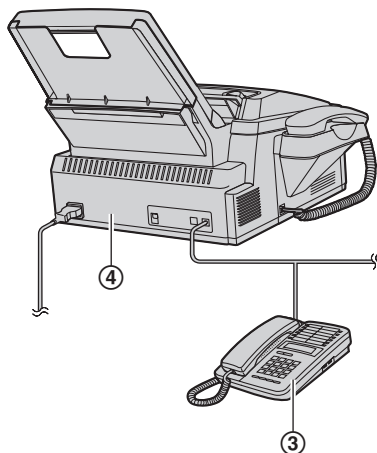
Аппарат принимает факсы автоматически без подачи звонков.

Если аппарат не определяет тональный сигнал факса

- 1 Аппарат звонит **три раза**. Вы можете ответить на вызов.
 - Чтобы ответить с помощью другого телефона (1), подсоединенного к **[EXT]** к гнезду аппарата (2), снимите трубку, а затем нажмите **[СТОП]** на аппарате и говорите с абонентом.



- Чтобы ответить с помощью трубки аппарата или другого телефона (3), подсоединенного к той же телефонной линии, что и данный аппарат (4), снимите трубку и начните разговор с абонентом.



- Число звонков определяется настройкой “**Установка количества звонков распознавания факса без подачи звонка**” (функция #436, стр. 56).
 - Вызывающие абоненты услышат тональный сигнал обратного вызова, отличающийся от сигнала, подаваемого с АТС.
- 2 Если вы не ответите на вызов, аппарат активизирует функцию факса.
 - Некоторые факсимильные аппараты не генерируют тонального сигнала факса при отправке факсов, и поэтому ваш аппарат будет пытаться принять факс, даже если тональный сигнал факса не распознан.

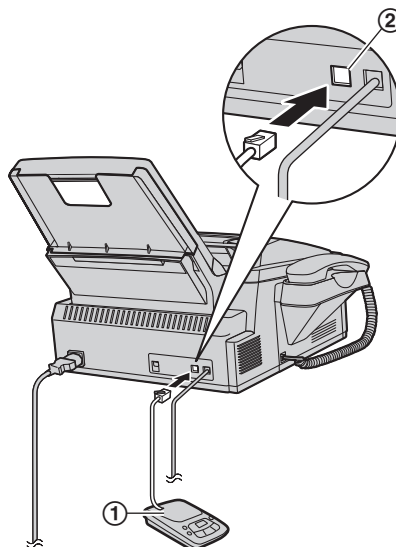
Примечание:

- Если аппарат установлен в режим ТЕЛ/ФАКС (стр. 43), услуга АОН недоступна.

7.9 Совместная работа с автоответчиком

7.9.1 Конфигурация аппарата для работы с автоответчиком

- 1 Подключите автоответчик (①).
 - Автоответчик не входит в поставку.
 - Если защитный лист (②) установлен, удалите его (стр. 17).



- 2 Задайте число звонков на автоответчике на значение 4 или меньше.
 - Это дает возможность автоответчику первому ответить на вызов.
- 3 Запишите на автоответчик сообщение-приветствие.
 - Рекомендуется записать сообщение длительностью до 10 секунд и при этом не делать пауз более четырех секунд. В противном случае оба аппарата будут работать неправильно.
- 4 Включите автоответчик.
- 5 Установите аппарат на нужный режим приема (стр. 42).
 - При выборе режима **ТОЛЬКО ФАКС установите в режиме ТОЛЬКО ФАКС число звонков до ответа более четырех (функция #210, стр. 52).**
- 6 Убедитесь в уникальности каждого из следующих кодов:
 - код дистанционного доступа автоответчика
 - код включения факса (функция #434 на стр. 56)

Примечание:

- Если это телефонный вызов, автоответчик записывает голосовое сообщение. Если обнаружен тональный сигнал факса, факсимильный аппарат получает факс автоматически.
- О коде дистанционного доступа для автоответчика см. инструкции по эксплуатации, прилагаемые к автоответчику.

Прием голосового сообщения и факса во время одного вызова

Вызывающий абонент может оставить голосовое сообщение и отправить факс во время одного и того же вызова.

Предварительно ознакомьте вашего абонента со следующей процедурой.

1. Вызывающий абонент звонит на ваш аппарат.
 - Автоответчик отвечает на вызов.
2. Абонент может оставить свое сообщение после приветствия.
3. Абонент набирает **[*][#][9]** (предустановленный код активизации факса).
 - Аппарат включает функцию факса.
4. Абонент нажимает клавишу старта для начала отправки документа.

Примечание:

- Чтобы использовать эту функцию, убедитесь, что дистанционное включение факса включено (функция #434, стр. 56). Код дистанционного включения факса также можно изменить.
- Если в памяти автоответчика нет свободного места, аппарат не сможет принимать документы. Смотрите инструкцию по эксплуатации автоответчика и удалите ненужные сообщения.

7.10 Получение методом поллинга (получение факса, содержащегося на другом факсимильном аппарате)

Эта возможность позволяет извлекать документ с другого совместимого аппарата. Вызов оплачиваете вы. Убедитесь в том, что в ваш аппарат не вставлены документы, и что аппарат абонента готов к вашему вызову.

1. Нажимайте **[МЕНЮ]** до отображения “поллинг”. → **[ОК]**
2. Наберите номер факса. → **[СТАРТ]**

7.11 Запрет на прием спама (предотвращение приема факсов от нежелательных абонентов)

Если вы подключили услугу идентификации вызывающих абонентов (стр. 47), эта функция предотвращает прием факсов при вызовах, для которых информация о вызывающем абоненте не отображается. Кроме того, аппарат не будет принимать факсы, поступающие от номеров, соответствующих занесенным в программируемый список нежелательных абонентов.

Важно:

- Эта функция не действует при выполнении приема вручную.

7.11.1 Включение запрета на прием нежелательных факсов

1. Нажимайте **[МЕНЮ]** до отображения “**ЧЕРН. СПИСОК**”. → **[▶]**
2. Нажимайте **[▼]** или **[▲]** для выбора “**Вкл.**”. → **[ОК]**
3. Нажмите **[СТОП]** для выхода.

7.11.2 Сохранение номеров в списке нежелательных абонентов

Из списка вызывавших абонентов (стр. 48) можно запрограммировать до 20 нежелательных номеров, если вы не хотите получать от них факсы.

1. Нажимайте **[МЕНЮ]** до отображения “**ЧЕРН. СПИСОК**”.
2. Нажимайте **[▶]** до отображения “**РЕД. ЧЕРН. СПИСОК**”. → **[ОК]**
3. Нажимайте **[▼]** или **[▲]** несколько раз до отображения абонента, от которого вы не хотели бы принимать факсы. → **[ОК]**
4. Нажмите **[СТОП]** 2 раза для выхода.

Для просмотра списка нежелательных абонентов

1. Нажимайте **[МЕНЮ]** до отображения “**ЧЕРН. СПИСОК**”.
2. Нажимайте **[▶]** до отображения “**СМ. ЧЕРН. СПИСОК**”. → **[ОК]**
3. Нажмите **[▼]** или **[▲]** для отображения записей в списке.
4. Нажмите **[СТОП]** для выхода.

Для печати списка нежелательных абонентов

1. Нажимайте **[МЕНЮ]** до отображения “**ЧЕРН. СПИСОК**”.
2. Нажимайте **[▶]** до отображения “**ПЕЧ. ЧЕРН. СПИСОК**”. → **[ОК]**
3. Нажмите **[СТОП]** для выхода.

Для удаления записи из списка нежелательных абонентов

1. Нажимайте **[МЕНЮ]** до отображения “**ЧЕРН. СПИСОК**”.
2. Нажимайте **[▶]** до отображения “**СМ. ЧЕРН. СПИСОК**”. → **[ОК]**

3. Нажимайте [**▼**] или [**▲**] для отображения необходимой записи. → [**←**]
 - Чтобы отменить удаление, нажмите [**СТОП**], а затем нажмите [**МЕНЮ**].
4. [**ОК**] → [**МЕНЮ**]

7.12 Получение факса на компьютер

Можно получать факсимильные документы на ваш компьютер. Полученный документ сохраняется как файл изображения (формат TIFF-G4).

Чтобы получать факсимильные документы с помощью компьютера, убедитесь в том, что заблаговременно установлены следующие функции.

– Получение ПК-факсов (функция #442 на стр. 56)

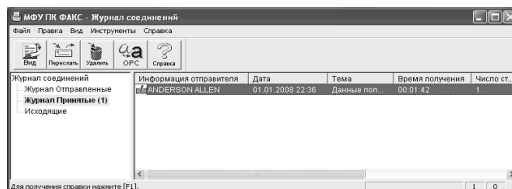
- 1 Нажимайте [**АВТООТВЕТЧИК**], чтобы включить функцию автоответа (стр. 42).
- 2 Запустите приложение Multi-Function Station. → [**ПК ФАКС**]
- 3 При получении вызова факса ваш компьютер получает документ через факсимильный аппарат.

Примечание:

- Полученные документы можно просматривать, печатать или передавать с помощью компьютера.

Просмотр полученного документа

1. Выберите [**ПК ФАКС**] в приложении Multi-Function Station.
2. Выберите [**Журнал Принятые**] в [**Журнал соединений**].



3. Выберите элемент для просмотра.
4. Щелкните [**Файл**] в строке меню, затем выберите [**Вид**] или щелкните [**Вид**] на панели инструментов.
 - Отображается полученный факс.

Если в памяти аппарата содержится полученный факсимильный документ

Можно загрузить документ в компьютер.

1. Выберите [**ПК ФАКС**] в приложении Multi-Function Station.
2. Выберите [**Журнал Принятые**] в [**Журнал соединений**].
3. Щелкните [**Файл**] в строке меню. → [**Получить факс**]
 - Если включена функция #442, полученный факсимильный документ автоматически передается в компьютер.

8.1 Услуга идентификации вызывающего абонента (АОН и Caller ID)

Важно:

- Этот аппарат поддерживает услугу АОН и услугу Caller ID. Услуга Caller ID соответствует стандарту ETSI ETS300659 и доступна в 2 протоколах: FSK и DTMF. Для отображения телефонных номеров вызывающих абонентов необходимо подключить соответствующую услугу у вашего оператора связи/в телефонной компании. Подробнее об этом можно узнать у вашего оператора связи/в телефонной компании.
- Этот аппарат установлен на использование услуги АОН по умолчанию.

Предварительно убедитесь, что следующее число звонков установлено на 2 или более звонков.

- Число звонков ФАКС (функция #210, стр. 52)
- Число звонков ТЕЛ/ФАКС (функция #212, стр. 54)
- В некоторых регионах услуга отображения имени может не предоставляться. Более подробные сведения можно получить в вашей телефонной компании.

8.1.1 Как выбрать услугу идентификации вызывающего абонента (АОН и услуга Caller ID)

Выберите режим идентификации вызывающего абонента, который используется вашим оператором связи. Подробнее об этом можно узнать у оператора связи.

- 1 **[МЕНЮ]**
- 2 Нажимайте [**◀**] или [**▶**] для отображения “основн функц”. → **[ОК]**
- 3 Нажимайте [**◀**] или [**▶**] для отображения “идент. вызыв. абон.”.
- 4 Нажимайте [**▼**] или [**▲**] для отображения необходимой записи. → **[ОК]**
- 5 Нажмите **[МЕНЮ]** для выхода.

Примечание:

- Чтобы аппарат мог отображать номер вызывающего абонента корректно, пользователям АОН могут потребоваться некоторые дополнительные настройки (стр. 49).

8.1.2 Получение информации о вызывающем абоненте

Примечание:

- Если полученная информация об абоненте соответствует телефонному номеру, хранящемуся в телефонном справочнике или в памяти однокнопочного набора аппарата, то отображается сохраненное имя.
- Если аппарат подсоединен к системе УАТС (учрежденческая телефонная станция), вы можете не получить достоверную информацию о вызывающем абоненте. Проконсультируйтесь у поставщика УАТС.

Для пользователей услуги АОН

Аппарат автоматически сохраняет информацию о вызывающих абонентах (телефонный номер, дата и время вызова) для последних 30 вызовов. Информацию о вызывавших абонентах (по одному абоненту) можно просматривать на дисплее (стр. 48) или напечатать весь список вызывавших абонентов (стр. 75).

- 1 При получении внешнего вызова информация о вызывающем абоненте не поступает. Нажмите **[АОН]**, чтобы получить информацию о вызывающем абоненте.
- 2 Снимите трубку, чтобы ответить на вызов, или нажмите **[АОН]**, чтобы отклонить вызов.

Примечание:

- Если аппарат установлен в режим ТЕЛ/ФАКС (стр. 43), услуга АОН недоступна.

Для пользователей услуги Caller ID

Имя вызывающего абонента или его телефонный номер отображается после первого звонка. Вы можете решить, следует ли отвечать на вызов.

Аппарат автоматически сохраняет информацию о вызывающих абонентах (имя, телефонный номер, дата и время вызова) для последних 30 вызовов. Информацию о вызывавших абонентах (по одному абоненту) можно просматривать на дисплее (стр. 48) или напечатать весь список вызывавших абонентов (стр. 75).

- 1 При получении внешнего вызова номер телефона вызывающего абонента может быть принят автоматически. Никакие кнопки нажимать не надо.
- 2 Чтобы ответить на вызов, снимите телефонную трубку.

Примечание:

- Если аппарат не получает информацию о вызывающем абоненте, на дисплее может отображаться следующее: “**НОМЕР НЕДОСТУПЕН**”: вызывающий абонент находится в местности, где услуга идентификации вызывающих абонентов не поддерживается. “**ЧАСТНЫЙ АБОНЕНТ**”: вызывающий абонент запретил отправлять информацию о себе. “**МЕЖДУГОРОДНИЙ**”: вызывающий абонент сделал международный/междугородный вызов.

Просмотр информации о вызывающем абоненте с помощью печати списка вызывавших абонентов

- О том, как распечатать отчет вручную, см. стр. 75.
- Чтобы автоматически распечатывать отчет после каждых 30 новых вызовов, включите функцию #216 (стр. 52).

8.2 Просмотр и обратный вызов с помощью информации о вызывающем абоненте

Важно:

- Если код города полученного телефонного номера совпадает с вашим, код города следует удалить до выполнения ответного вызова. О редактировании имени см. стр. 48.
- 1 Нажимайте **[МЕНЮ]** до отображения “поиск абон”. → **[ОК]**
 - 2 Нажмите **[▼]**, чтобы найти информацию о последнем полученном вызове.
 - Если вы нажмете **[▲]**, порядок на дисплее будет изменен на обратный.
 - Для отправки факса см. стр. 37.
 - 3 Нажмите **[МОНИТОР]** или снимите трубку, чтобы сделать обратный вызов.

Изменение отображения информации о вызывающем абоненте

Нажимайте **[▶]** после шага 2, чтобы изменить сведения об имени/телефонном номере.

8.2.1 Символы и операции для информации о вызывавшем абоненте

Что означает “√”

“Флажок “√” на дисплее означает, что вызов уже просмотрен или на него сделан ответ.

Для прекращения просмотра

Нажмите **[СТОП]**.

8.3 Редактирование номера телефона вызывающего абонента до обратного вызова / сохранения

- 1 Нажимайте **[МЕНЮ]** до отображения “поиск абон”. → **[ОК]**
- 2 Нажимайте **[▼]** или **[▲]** для отображения нужной записи.
- 3 Нажмите **[▶]** для отображения номера телефона.
- 4 Нажмите кнопку набора (с 0 по 9) или **[*]** для входа в режим редактирования и отредактируйте номер телефона.
 - Для отправки факса см. стр. 37.
- 5 Нажмите **[МОНИТОР]** или снимите трубку, чтобы сделать обратный вызов.

Примечание:

- Отредактированный телефонный номер не сохраняется в списке вызывавших абонентов. О сохранении номера в телефонном справочнике см. стр. 48.

Для исправления ошибки

1. Нажмите **[◀]** или **[▶]** для перевода курсора к неверно введенной цифре.
2. Нажмите **[СТОП]** для удаления номера.
3. Введите правильную цифру.

Для удаления цифры

Нажмите **[◀]** или **[▶]** для перевода курсора к знаку, который надо удалить, и нажмите **[СТОП]**.

8.4 Удаление информации о вызывавшем абоненте

8.4.1 Удаление информации о всех вызывавших абонентах

- 1 Нажимайте **[МЕНЮ]** до отображения “РЕД. СП. ВЫЗ. АБОН.”. → **[ОК]**
 - Отображается “УДАЛ. СП. ВЫЗ. АБОН.”.
- 2 **[ОК]**
 - Чтобы отменить удаление, нажмите **[СТОП]**, а затем **[МЕНЮ]**.
- 3 **[ОК]** → **[СТОП]**

8.4.2 Удаление информации об одном вызывавшем абоненте

- 1 Нажимайте **[МЕНЮ]** до отображения “поиск абон”. → **[ОК]**
- 2 Нажимайте **[▼]** или **[▲]** для отображения необходимой записи. → **[◀]** → **[ОК]** → **[СТОП]**

8.5 Сохранение информации о вызывающем абоненте

8.5.1 Сохранение в памяти однокнопочного набора и в памяти телефонного справочника

- 1 Нажимайте **[МЕНЮ]** до отображения “поиск абон”. → **[ОК]**
- 2 Нажимайте **[▼]** или **[▲]** для отображения необходимой записи.
- 3 **[МЕНЮ]**
- 4 Выберите клавишу станции или телефонный справочник.

Для станций 1–3:

1. Нажмите клавишу станции.
2. Нажимайте **[▼]** или **[▲]** для выбора “РЕЖ НАБ Н-РА”. → **[ОК]** → **[ОК]**

Для станций 4–11:

Нажмите клавишу станции. → **[ОК]**

Для станций 12–22:

Нажмите **[НИЖ.РЕГИСТР]**, а затем нажмите клавишу станции. → **[ОК]**

Для телефонного справочника:

Нажмите [◀] или [▶]. → [ОК]

5 [ОК]

Примечание:

- О том, как отредактировать имя или номер, см. стр. 35.
- Если вы назначили запись клавише, которая уже содержит какую-либо запись, эта запись замещается новой.
- Станции с 1 по 3 также можно использовать как клавиши рассылки (стр. 39).

8.6 Настройки идентификации вызывающего абонента

8.6.1 Выбор числа отображаемых цифр для пользователей АОН

Можно выбрать количество цифр при отображении номера. Чтобы номер отображался правильно, в этой настройке необходимо указать длину телефонного номера в местной телефонной станции (например, 7 цифр в Москве). Выбор количества цифр отображаемого номера можно изменить через функцию #219 (стр. 52).

8.6.2 Настройка сигналов запроса для пользователей АОН

Следующие параметры установлены изготовителем в стандартные значения. При изменении этих параметров надежность АОН может повыситься или понизиться.

Выбор паузы при ответе на вызов

Можно изменить длительность паузы сигналов запроса, если информация о вызывающем абоненте не получена правильно.

- Заводское значение - 200 мс (ms).
1. Нажимайте [МЕНЮ] до отображения "РЕД. СП. ВЫЗ. АБОН.". → [ОК]
 2. Нажимайте [◀] или [▶] для отображения "ФУНКЦИЯ NO".
 3. Нажмите [1].
 - Отображается "020".
 4. Введите длительность паузы (160-2 550 мс (ms), кратно 10).
 - Чтобы отменить ввод, нажмите [СТОП].
 5. [ОК]
 6. Нажмите [МЕНЮ] для выхода.

Выбор длительности сигналов запроса

Можно изменить длительность сигналов запроса, если информация о вызывающем абоненте не получена правильно.

- Заводское значение - 140 мс (ms).
1. Нажимайте [МЕНЮ] до отображения "РЕД. СП. ВЫЗ. АБОН.". → [ОК]
 2. Нажимайте [◀] или [▶] для отображения "ФУНКЦИЯ NO".
 3. Нажмите [2].
 - Отображается "140".
 4. Введите длительность сигналов запроса (1-255 мс (ms)).

- Чтобы отменить ввод, нажмите [СТОП].

5. [ОК]

6. Нажмите [МЕНЮ] для выхода.

Выбор числа сигналов запроса

Можно изменить число сигналов запроса, если информация о вызывающем абоненте не получена правильно.

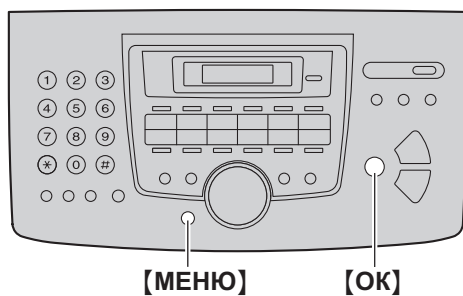
- Заводское значение - 3.
1. Нажимайте [МЕНЮ] до отображения "РЕД. СП. ВЫЗ. АБОН.". → [ОК]
 2. Нажимайте [◀] или [▶] для отображения "ФУНКЦИЯ NO".
 3. Нажмите [3].
 - Отображается "3".
 4. Введите число сигналов запроса (от 1 до 5).
 - Чтобы отменить ввод, нажмите [СТОП].
 5. [ОК]
 6. Нажмите [МЕНЮ] для выхода.

Выбор паузы между сигналами запроса

Можно изменить время между повторяющимися сигналами запроса, если информация о вызывающем абоненте не получена правильно.

- Заводское значение - 200 мс (ms).
1. Нажимайте [МЕНЮ] до отображения "РЕД. СП. ВЫЗ. АБОН.". → [ОК]
 2. Нажимайте [◀] или [▶] для отображения "ФУНКЦИЯ NO".
 3. Нажмите [4].
 - Отображается "020".
 4. Введите длительность паузы (10-2 550 мс (ms), кратно 10).
 - Чтобы отменить ввод, нажмите [СТОП].
 5. [ОК]
 6. Нажмите [МЕНЮ] для выхода.

9.1 Программирование



- 1 **[МЕНЮ]**
- 2 Нажмите **[#]** и наберите 3-значный код (стр. 51 — стр. 57).
- 3 Нажмите соответствующую клавишу для отображения нужной настройки.
 - В зависимости от функции этот шаг может быть несколько иным.
- 4 **[OK]**
- 5 Нажмите **[МЕНЮ]** для выхода.

9.2 Основные функции

Функция/код	Описание
Установка даты и времени [*][1][0][1]	Введите дату и время, используя клавиатуру набора номера. Подробнее см. стр. 21.
Установка логотипа [*][1][0][2]	Введите ваш логотип, используя клавиатуру набора номера. Подробнее см. стр. 21.
Установка вашего телефонного номера факса [*][1][0][3]	Введите ваш номер факса, используя клавиатуру набора номера. Подробнее см. стр. 22.
Выбор языка [*][1][1][0]	Сообщения на дисплее и отчеты будут отображаться на выбранном языке. [1] “АНГЛИЙСКИЙ” : используется английский язык. [2] “РУССКИЙ” (по умолчанию): используется русский язык. [3] “УКРАИНСКИЙ” : используется украинский язык. 1. [МЕНЮ] → [*][1][1][0] 2. Нажмите [1]–[3] для выбора нужного языка. → [OK] → [МЕНЮ] FOR ENGLISH USERS: If you want to change the language setting to English, proceed as follows. 1. [МЕНЮ] → [*][1][1][0] 2. Press [1] to select English. → [OK] → [МЕНЮ]
Установка режима набора номера [*][1][2][0]	[1] “ИМПУЛЬСНЫЙ” (по умолчанию) [2] “ТОНАЛЬНЫЙ” Подробнее см. стр. 18.
Настройка длительности сигнала повторного вызова/Flash [*][1][2][1]	Длительность сигнала повторного вызова/сигнала 'Флэш' зависит от вашей телефонной станции или главной УАТС. [0] “900МС” (по умолчанию) [1] “700МС” [2] “600МС” [3] “400МС” [4] “300МС” [5] “250МС” [6] “200МС” [7] “160МС” [8] “110МС” [9] “100МС” [*] “90МС” [#] “80МС” Примечание: <ul style="list-style-type: none"> Если аппарат подсоединен через УАТС, функции УАТС (пересылка вызова и т.д.) могут работать неправильно. Выясните правильные настройки на вашей УАТС.
Изменение контрастности ЖК-дисплея [*][1][4][5]	[1] “НОРМАЛ.” (по умолчанию) [2] “ТЕМНЕЕ”
Изменение пароля для программирования функций через дистанционное управление [*][1][5][5]	1. [МЕНЮ] → [*][1][5][5] → [OK] 2. Введите текущий пароль. → [OK] <ul style="list-style-type: none"> Пароль по умолчанию – “1234”. 3. Введите новый 4-значный пароль с помощью цифр 0–9. → [OK] 4. Снова введите новый пароль. → [OK] → [МЕНЮ] Примечание: <ul style="list-style-type: none"> Если вы забыли текущий пароль, можно всегда ввести “0101” в шаге 2, чтобы продолжить изменение пароля.

9. Программируемые функции

Функция/код	Описание
Установка мелодии звонка [#][1][6][1]	[1] “А” (по умолчанию) [2] “Б” [3] “С”
Изменение числа звонков в режиме ТОЛЬКО ФАКС [#][2][1][0]	[1] “1” [2] “2” (по умолчанию) [3] “3” [4] “4” [5] “5” [6] “6” [7] “7” [8] “8” [9] “9” Примечание: • При использовании аппарата с автоответчиком установите больше четырех звонков (стр. 44).
Установка автоматической печати списка вызывавших абонентов [#][2][1][6]	[0] “ВЫКЛ.” (по умолчанию): аппарат не распечатывает список вызывающих абонентов, но сохраняет записи с информацией о каждом из последних 30 абонентов. [1] “ВКЛ.”: Аппарат автоматически распечатывает список вызывающих абонентов после каждых 30 новых вызовов (стр. 47).
Выбор режима идентификации вызывающего абонента [#][2][1][8]	[1] “ВКЛ. АОН” (по умолчанию): используется АОН. [2] “CALLER ID”: используется услуга Caller ID. [3] “ВЫКЛ. АОН”: услуга АОН выключена.
Выбор числа цифр для отображения для пользователей АОН [#][2][1][9]	Для выбора количества цифр на дисплее для отображения. [4] “4” [5] “5” [6] “6” [7] “7” (по умолчанию) Примечание: • В некоторых случаях информация о вызывающем абоненте не передается с телефонной станции или телефонный номер вызывающего абонента отображается неправильно.
Установка формата бумаги для печати [#][3][8][0]	[1] “LETTER”: бумага формата Letter [2] “A4” (по умолчанию): бумага формата A4 [3] “LEGAL”: бумага формата Legal
Сохранение предыдущей настройки контрастности [#][4][6][2]	[0] “ОТКЛ” (по умолчанию): отключает эту функцию. [1] “ВКЛ”: аппарат сохраняет предыдущую настройку. Примечание: • Предыдущая настройка сохраняется отдельно для копирования и отправки факсов.
Установка режима работы по умолчанию [#][4][6][3]	Для выбора режима работы по умолчанию, когда проходит время, выбранное для таймера режима (функция #464). [1] “КОПИЯ”: по умолчанию установлен режим копирования. [2] “ФАКС” (по умолчанию): по умолчанию установлен режим доставки факсов. Примечание: • С помощью этой функции нельзя выбрать режим сканирования.
Установка таймера режима работы по умолчанию [#][4][6][4]	Для задания таймера на время, которое должно пройти, прежде чем аппарат переключится на режим работы по умолчанию (функция #463). [0] “ВЫКЛ.”: отключает эту функцию. [1] “30С”: 30 секунд [2] “1МИН” (по умолчанию): 1 минута [3] “2МИН”: 2 минут [4] “5МИН”: 5 минут

Функция/код	Описание
Установка функции экономии тонера [#][4][8][2]	<p>[0] “выкл.” (по умолчанию): отключает эту функцию. [1] “вкл.”: тонер-картридж будут служить дольше.</p> <p>Примечание:</p> <ul style="list-style-type: none">• При использовании этой функции качество может снизиться вследствие уменьшения расхода тонера.

9.3 Функции доставки факсов

Функция/код	Описание
Изменение числа звонков с задержкой в режиме ТЕЛ/ФАКС [#][2][1][2]	<p>При использовании дополнительного телефона в режиме ТЕЛ/ФАКС выберите число звонков, которое будет подавать дополнительный телефон перед тем, как аппарат ответит на вызов.</p> <p>[1] “1” [2] “2” (по умолчанию) [3] “3” [4] “4” [5] “5” [6] “6” [7] “7” [8] “8” [9] “9”</p> <p>Подробнее см. стр. 43.</p>
Печать отчета об отправке [#][4][0][1]	<p>[0] “выкл. ” (по умолчанию): отчеты об отправке не распечатываются. [1] “вкл. ”: отчет об отправке распечатывается после каждой передачи факса. [2] “ошибка”: отчет об отправке распечатывается только при неудачной передаче факса.</p>
Установка автоматической печати журнала [#][4][0][2]	<p>[0] “выкл. ”: аппарат не распечатывает общий отчет, но сохраняет записи последних 30 сеансов приема и отправки факсов. [1] “вкл. ” (по умолчанию): аппарат автоматически распечатывает общий отчет после каждых 30 новых сеансов приема и отправки факсов (стр. 37).</p>
Изменение режима приема в режиме ответа вручную [#][4][0][4]	<p>[1] “ТЕЛ” (по умолчанию): режим телефона (стр. 42) [2] “ТЕЛ/ФАКС”: режим телефона/факса (стр. 43)</p>
Режим международной связи [#][4][1][1]	<p>Если вы не можете отправить факс за границу, даже если номер правилен, и линия подсоединена, включите эту функцию до начала отправки факса. Эта функция повышает надежность за счет уменьшения скорости передачи.</p> <p>[0] “выкл. ”: отключает эту функцию. [1] “сл факс”: эта установка начинает действовать только для следующей попытки передачи факса. После передачи аппарат возвращается к предыдущей установке. [2] “ошибка” (по умолчанию): если при предыдущей передаче факса произошел сбой, и вы хотите отправить документ повторно.</p> <p>Примечание:</p> <ul style="list-style-type: none"> • Данная функция неприменима для рассылок. • Плата за телефонную связь может оказаться более высокой, чем обычно.

Функция/код	Описание
<p>Отправка факса в заданное время [#][4][1][2]</p>	<p>Данная функция позволяет передавать факсы в льготное время и таким образом снизить стоимость услуг связи. Функцию можно установить на включение до наступления нужного времени (до 24 часов).</p> <p>[0] “выкл.” (по умолчанию) [1] “вкл.”</p> <p>Чтобы отправить документ:</p> <ol style="list-style-type: none"> 1. Если индикатор [ФАКС] выключен, включите его, нажав [ФАКС]. 2. Вставьте оригинал (стр. 19). 3. При необходимости установите необходимые параметры разрешения (стр. 37) и контрастности (стр. 37). 4. [МЕНЮ] → [#][4][1][2] 5. Нажмите [1] для выбора “вкл.”. → [ОК] 6. Наберите номер факса. <ul style="list-style-type: none"> • О вводе станции с помощью однокнопочного набора и телефонного справочника см. шаг 3 на “7.2 Передача факса с использованием функции однокнопочного набора и телефонного справочника”, стр. 38. (При использовании телефонного справочника вы не должны нажимать [ТЕЛ КНИГА] перед нажатием [v] или [▲].) 7. [ОК] 8. Введите время начала передачи. <ul style="list-style-type: none"> • Если вы выбрали 12-часовой формат времени (стр. 21), нажимайте [*], чтобы выбрать AM или PM. • Если выбран 24-часовой формат времени (стр. 21), время устанавливается в 24-часовом формате. 9. [ОК] <ul style="list-style-type: none"> • Документ подается в аппарат и сканируется в память. Аппарат отправит данные в заданное время. Эту функцию нельзя использовать для следующей передачи факса до тех пор, пока не будет завершена текущая отправка. <p>Примечание:</p> <ul style="list-style-type: none"> • Для отмены после программирования нажмите [СТОП], когда аппарат находится в режиме ожидания, а затем нажмите [ОК].
<p>Задание режима исправления ошибок (ЕСМ) [#][4][1][3]</p>	<p>Данная функция применима, если передающие/принимающие факсимильные аппараты ЕСМ-совместимы.</p> <p>[0] “выкл.”: отключает эту функцию. [1] “вкл.” (по умолчанию): если во время передачи/приема факса произошла ошибка, аппарат продолжает поддерживать связь.</p>
<p>Установка тона соединения [#][4][1][6]</p>	<p>При частых сбоях во время отправки факсов эта функция позволяет прослушать следующие сигналы соединения: тональный сигнал факса, тональный сигнал обратного вызова и тональный сигнал занятости линии. По этим сигналам можно определить статус аппарата вашего абонента.</p> <p>[0] “выкл.”: отключает эту функцию. [1] “вкл.” (по умолчанию): вы слышите тоны соединения.</p> <p>Примечание:</p> <ul style="list-style-type: none"> • Если тональный сигнал обратного вызова продолжает звучать, то, возможно, факсимильный аппарат вашего абонента не является факсимильным, или же в нем закончилась бумага. Уточните у абонента. • Громкость сигналов соединения не регулируется.
<p>Установка функции автоуменьшения [#][4][3][2]</p>	<p>Для приема документов, длина которых превышает длину бумаги для печати.</p> <p>[0] “выкл.”: Аппарат печатает документ в формате оригинала. [1] “вкл.” (по умолчанию): Аппарат уместает принятый документ на листе бумаги для печати.</p>

9. Программируемые функции

Функция/код	Описание
Изменение кода включения факса [Ⓜ][4][3][4]	<p>Если для получения факсов вы намерены использовать дополнительный телефон, включите эту функцию и запрограммируйте код включения.</p> <p>Важно:</p> <ul style="list-style-type: none"> Код дистанционного включения должен отличаться от кода, запрограммированного вами на автоответчике. <p>[0] “выкл.” [1] “вкл.” (по умолчанию)</p> <ol style="list-style-type: none"> [МЕНЮ] → [Ⓜ][4][3][4] Нажмите [1] для выбора “вкл.”. → [ОК] Введите код от двух до четырех знаков, используя 0–9, [*] и [Ⓜ]. <ul style="list-style-type: none"> По умолчанию установлен код “*#9”. Не вводите “0000”. [ОК] → [МЕНЮ]
Изменение числа звонков распознавания факса без подачи звонка [Ⓜ][4][3][6]	<p>Изменение числа звонков, подаваемых аппаратом в режиме ТЕЛ/ФАКС.</p> <p>[3] “3” (по умолчанию) [4] “4” [5] “5” [6] “6” [7] “7” [8] “8” [9] “9”</p> <p>Подробнее см. стр. 43.</p>
Установка предупреждения о приеме в память [Ⓜ][4][3][7]	<p>Подача звукового сигнала, если полученный документ сохраняется в памяти из-за какой-либо неполадки.</p> <p>[0] “выкл.”: отключает эту функцию. [1] “вкл.” (по умолчанию): Вы слышите звуковые сигналы.</p> <p>Примечание:</p> <ul style="list-style-type: none"> Длинные гудки продолжаются до тех пор, пока вы не устраните неполадку и не убедитесь, что в аппарате достаточно бумаги для печати сохраненного документа.
Установка дружелюбного приема [Ⓜ][4][3][8]	<p>Для автоматического получения факса, когда при ответе на вызов вы слышите тональный сигнал вызывающего факса (длинный гудок).</p> <p>[0] “выкл.”: для приема факса необходимо нажать [СТАРТ]. [1] “вкл.” (по умолчанию): для приема факса не нужно нажимать [СТАРТ].</p>
Получение факса на компьютер [Ⓜ][4][4][2]	<p>Чтобы получить факс на компьютер, включите эту функцию и выполните [ПК ФАКС] из программного обеспечения Multi-Function Station.</p> <p>[0] “выкл.”: отключает эту функцию. [1] “ВСЕГДА”: если аппарат распознает соединение с компьютером, он передает полученный документ на компьютер. Если аппарат не может распознать соединение, он сохраняет полученный документ в памяти и передает данные после распознавания соединения. [2] “СОЕДИНЕНО” (по умолчанию): если аппарат распознает соединение с компьютером, он передает полученный документ на компьютер. Если аппарат не может распознать соединение, он печатает данные.</p>
Сброс функций доставки факсов на их значения по умолчанию [Ⓜ][4][5][9]	<p>[0] “НЕТ” (по умолчанию) [1] “ДА”</p> <p>Для сброса функций доставки факсов:</p> <ol style="list-style-type: none"> [МЕНЮ] → [Ⓜ][4][5][9] Нажмите [1] для выбора “ДА”. → [ОК] → [ОК] → [МЕНЮ]

9.4 Функции копирования

Функция/код	Описание
Изменение разрешения копирования по умолчанию [⇨][4][6][1]	Для изменения разрешения по умолчанию для копирования. [1] “ТЕКСТ/ФОТО”: для документов, содержащих текст и фотографии. [2] “ТЕКСТ” (по умолчанию): для документов, содержащих только текст. [3] “ФОТО”: для документов, содержащих фотографии, темные рисунки и т.д.
Сохранение предыдущей настройки функции “N НА 1” [⇨][4][6][7]	[0] “откл” (по умолчанию): отключает эту функцию. [1] “вкл”: аппарат сохраняет предыдущую настройку.
Сохранение предыдущей настройки масштабирования [⇨][4][6][8]	[0] “откл” (по умолчанию): отключает эту функцию. [1] “вкл”: аппарат сохраняет предыдущую настройку.
Сохранение предыдущей настройки сортировки [⇨][4][6][9]	[0] “откл” (по умолчанию): отключает эту функцию. [1] “вкл”: аппарат сохраняет предыдущую настройку.

9.5 Функции ПК-печати

Функция/код	Описание
Изменение настройки тайм-аута передачи данных [⇨][7][7][4]	Если компьютер не передает данные на аппарат в течение установленного времени, аппарат автоматически печатает данные, оставшиеся в памяти. 1. [МЕНЮ] → [⇨][7][7][4] → [ОК] 2. Введите нужную настройку тайм-аута передачи данных от “005” секунд до “600” кнопками набора номера. • Настройка по умолчанию: “060” секунд. 3. [ОК] → [МЕНЮ]

9.6 Функции сканирования

Функция/код	Описание
Настройка режима сканирования для сетевого сканирования [⇨][4][9][3]	[1] “ПРОСМОТР” (по умолчанию): сканированное изображение отображается в окне [Программа просмотра МФУ]. [2] “ФАЙЛ”: сканированное изображение сохраняется как файл. [3] “E-MAIL”: сканированное изображение сохраняется для вложения сообщения электронной почты. [4] “ОРС”: сканированное изображение отображается в окне ОРС.
Сохранение предыдущего параметра сканирования для сетевого сканирования [⇨][4][9][4]	[0] “откл” (по умолчанию): отключает эту функцию. [1] “вкл”: аппарат сохраняет предыдущие настройки сканирования для каждого режима сканирования нажатием: тип сканирования, разрешение, формат файла, яркость, контрастность, размер сканированного изображения.

10.1 Ввод символов

Для ввода знаков и цифр используется клавиатура набора номера.

- Нажмите **[←]** или **[→]** для перемещения курсора.
- Для ввода знаков и цифр нажимайте клавиши набора номера.
- Нажимайте **[СТОП]**, чтобы удалить знак или цифру, выделенную курсором. Нажмите и удерживайте **[СТОП]**, чтобы удалить все знаки или цифры.
- Чтобы ввести другой символ, расположенный на той же клавише набора номера, нажмите **[▶]** для перемещения курсора на следующую позицию, а затем нажмите соответствующую клавишу набора номера.

Клавиатура	Знаки
[1]	1 . _ - [] { } + / = , ` : ; ?
[2]	A B C A B B Г 2
	a b c A B B Г 2
[3]	D E F Д Е Ж З 3
	d e f Д Е Ж З 3
[4]	G H I И Й К Л 4
	g h i И Й К Л 4
[5]	J K L M H O П 5
	j k l M H O П 5
[6]	M N O P C T Y 6
	m n o P C T Y 6
[7]	P Q R S Ф X Ц Ч 7
	p q r s Ф X Ц Ч 7
[8]	T U V Ш Щ Ъ Ы 8
	t u v Ш Щ Ъ Ы 8
[9]	W X Y Z Ь Э Ю Я 9
	w x y z Ь Э Ю Я 9
[0]	Г € Ї 0 @ () < > ! " # \$ % & ¥ * ^ , →
[*]	Для переключения верхнего и нижнего регистра букв.
[Флэш]	Дефис
[ОТКЛЮЧЕНИЕ МИКРОФОНА]	Для вставки пробела.
[СТОП]	Для удаления знака.

Для выбора знаков с помощью **[▼]** или **[▲]**

Можно не нажимать кнопки набора номера, а выбирать знаки с помощью **[▼]** или **[▲]**.

1. Нажимайте **[▼]** для отображения нужного знака. Знаки отображаются в следующем порядке:
 - ① Буквы Кириллицы в верхнем регистре
 - ② Буквы английского алфавита в верхнем регистре
 - ③ Цифра
 - ④ Символ
 - ⑤ Буквы английского алфавита в нижнем регистре
 - Если вы нажмете **[▲]**, порядок изменится на обратный.
2. Нажмите **[▶]** для вставки отображаемого знака.
3. Вернитесь к шагу 1 для ввода следующего знака.

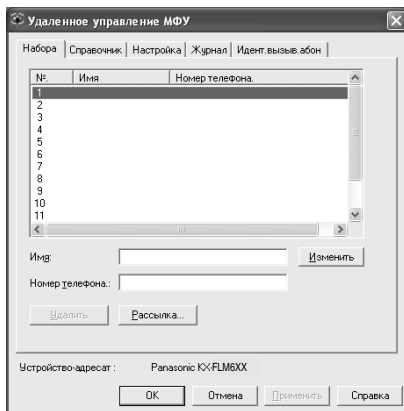
10.2 Состояние аппарата

10.2.1 Использование дистанционного управления

Вы можете легко выполнять следующие функции с вашего компьютера.

- Программирование функций (стр. 51)
- Сохранение, редактирование или удаление записей в телефонных справочниках (стр. 35)
- Сохранение или удаление сообщений для передачи по рассылке (стр. 39)
- Просмотр записей в журнале (стр. 37)
- Сохранение журнала на компьютере
- Просмотр записей в списке вызывавших абонентов (стр. 47)
- Сохранение информации о вызывавшем абоненте в телефонных справочниках (стр. 48)
- Сохранение списка вызывавших абонентов в виде компьютерного файла

- 1 Запустите приложение Multi-Function Station. → [Удаленное управление]
 - Открывается окно [Удаленное управление МФУ].



- 2 Выберите нужную вкладку.
 - Отображаются последние данные, поступившие в аппарат.
- 3 Выполните нужную операцию.
 - Для получения подробных сведений о любой функции щелкните [Справка].
 - Для прекращения операции щелкните [Отмена].
- 4 [ОК]
 - Вы можете щелкнуть [Применить] для продолжения следующей операции, не закрывая окна.
- 5 Введите пароль (функция #155 на стр. 51). → [ОК]
 - Новые данные передаются в аппарат, и окно закрывается.

Примечание:

- Некоторые функции нельзя запрограммировать с компьютера.
- Подробнее смотрите в файле справки, который можно открыть, выбрав [?] в приложении Multi-Function Station.

10.2.2 Использование приложения Статус устройства

Настройки и текущее состояние аппарата можно проверить с компьютера.

- 1 Запустите приложение Multi-Function Station.
- 2 [Утилиты] → [Статус устройства]
 - Открывается окно [Статус устройства].
- 3 Проверьте состояние аппарата.

[Статус]: текущее состояние аппарата

Примечание:

- Дополнительная информация (состояние тонера, бумаги для печати, сведения об аппарате и т.д.) отображается на вкладке [Статус] при нажатии [Дополнительная информация].
- Состояние аппарата можно обновить, щелкнув [Обновить].
- При возникновении ошибки печати автоматически запускается приложение Статус устройства, отображающее сведения об ошибке.
- Подробнее смотрите в файле справки, который можно открыть, выбрав [?] в приложении Multi-Function Station.

10.3 Отмена операций

Текущую операцию можно отменить с аппарата. Кроме того, можно выбрать, какую операцию следует отменить.

1 [СТОП]

- Отображается “ПРЕРВАНО ВАМИ”.
- Если “ПРЕРВАНО ВАМИ” не отображается, перейдите к шагу 2.

2 Для отмены печати:

Нажимайте [СТОП] до отображения “СТОП ПЕЧАТЬ?”.

Для отмены сканирования:

Нажимайте [СТОП] до отображения “СТОП СКАН-Е?”.

Для отмены копирования:

Нажимайте [СТОП] до отображения “СТОП КОПИР-Е?”.

Для отмены отправки или получения факсов:

Нажимайте [СТОП] до отображения “СТОП ФАКС?”.

Для отмены передачи по рассылке:

Нажимайте [СТОП] до отображения “РАССЫЛ.
ОТМЕНЕНА”.

Для отмены повторного набора факса:

Нажимайте [СТОП] до отображения “ОТМЕНА
ОТПРАВКИ?”.

3 [ОК]

11.1 Сообщения об ошибках – Отчеты

При ошибке во время передачи или приема факса в отчете об отправке и в общем отчете печатается одно или несколько следующих сообщений (стр. 37).

Сообщение	Код	Причина и решение
СБОЙ СВЯЗИ	40-42 46-72 FF	<ul style="list-style-type: none"> ● Ошибка во время передачи или приема. Повторите попытку или уточните у абонента.
	43 44	<ul style="list-style-type: none"> ● Неисправность телефонной линии. Подключите телефонный шнур аппарата к другой телефонной розетке и повторите попытку. ● Ошибка при международной связи. Попробуйте использовать режим международной связи (функция #411, на стр. 54).
ЗАСТРЕВАНИЕ ДОКУМЕНТА	----	<ul style="list-style-type: none"> ● Удалите застрявший документ (стр. 72).
ОШ.-В ДРУГ. ФАКСЕ	53 54 59 70	<ul style="list-style-type: none"> ● Ошибка при приеме или передаче вследствие неполадки в факсимильном аппарате абонента. Уточните у абонента.
ФАКС ИЗ ЧЕРН. СПИСКА НЕ ПРИНЯТ	----	<ul style="list-style-type: none"> ● Функция запрета на прием нежелательных факсов аппарата отклонила прием факса.
ПАМЯТЬ ПЕРЕПОЛНЕНА	----	<ul style="list-style-type: none"> ● Память переполнена принятыми документами из-за отсутствия бумаги для печати или застревания бумаги для печати. Вставьте бумагу (стр. 15) или удалите застрявшую бумагу (стр. 69). ● Если функция #442 установлена на "ВСЕГДА" (стр. 56), проверьте соединение между компьютером и аппаратом.
НЕТ ДОКУМЕНТА / СБОЙ ЗАХВ. БУМ.	----	<ul style="list-style-type: none"> ● Документ вставлен в аппарат неправильно. Вставьте документ еще раз и повторите попытку.
ФАКС АБОНЕНТА НЕ ОТВЕЧАЕТ	----	<ul style="list-style-type: none"> ● Факсимильный аппарат абонента занят или в нем закончилась бумага. Повторите попытку. ● Факсимильный аппарат абонента звонит слишком много раз. Отправьте факс вручную (стр. 37). ● Ваш абонент использует не факсимильный аппарат, а какое-то иное устройство. Уточните у абонента. ● набранный номер не обслуживается.
НАЖАТА КНОПКА 'СТОП'	----	<ul style="list-style-type: none"> ● Нажата кнопка [СТОП], и сеанс факсимильной связи отменен.
ОТКРЫТА КРЫШКА КОНСОЛИ	----	<ul style="list-style-type: none"> ● Была открыта передняя крышка. Закройте ее и повторите попытку.
НОРМАЛЬНО	----	<ul style="list-style-type: none"> ● Передача или прием факса завершены успешно.

11.2 Сообщения об ошибках – на дисплее

Если в аппарате возникают неполадки, на дисплее появляется одно из следующих сообщений.

Дисплей	Причина и решение
“ВЫЗВАТЬ СЕРВИС”	<ul style="list-style-type: none"> ● Какая-то неполадка в аппарате. Обратитесь в сервисную службу.
“ЗАМ-ТЕ БАРАБАН”	<ul style="list-style-type: none"> ● Неисправен барабан аппарата. Замените барабан и тонер-картридж.
“ПРОВЕРИТЬ ДОКУМ.”	<ul style="list-style-type: none"> ● Документ вставлен в аппарат неправильно. Вставьте документ правильно. При частых сбоях подачи документов прочистите ролики податчика документов (стр. 73) и повторите попытку.
“ПРОВ-ТЕ БАРАБАН”	<ul style="list-style-type: none"> ● Барабан вставлен неправильно. Вставьте его правильно (стр. 10).
“ПРОВ. ЗАХВ. БУМ.”	<ul style="list-style-type: none"> ● Бумага для печати подана в аппарат неправильно. Вставьте бумагу для печати еще раз (стр. 71).
“ОТКРЫТА КРЫШКА”	<ul style="list-style-type: none"> ● Открыта передняя крышка. Закройте ее.
“ТЕЛ. СПРАВ. ПОЛОН”	<ul style="list-style-type: none"> ● Нет места для сохранения новых записей в телефонном справочнике. Удалите ненужные записи (стр. 35).
“БАРАБАН НА ИСХ ТРЕБУЕТСЯ ЗАМЕНА”	<ul style="list-style-type: none"> ● Срок службы барабана почти истек. Замените барабан как можно скорее.
“ФАКС В ПАМЯТИ”	<ul style="list-style-type: none"> ● В памяти аппарата содержится документ. О том, как распечатать документ, см. другие сообщения на дисплее. Данные о емкости памяти для хранения факсов см. на стр. 76. ● Если функция #442 установлена на “ВСЕГДА” (стр. 56), проверьте соединение между компьютером и аппаратом.
“ВЫПОЛН. КОПИР.”	<ul style="list-style-type: none"> ● Копирование прекращено из-за отсутствия бумаги для печати или замятия бумаги для печати. О том, как продолжить копирование, см. другие отображаемые сообщения.
“НИЗКАЯ ТЕМПЕРАТ.”	<ul style="list-style-type: none"> ● Внутренняя часть аппарата очень холодная, и аппарат не работает. Используйте аппарат в более теплом месте. Когда аппарат не работает, получаемые документы временно сохраняются в памяти и печатаются автоматически, когда аппарат разогревается.
“ПАМЯТЬ ПОЛНА”	<ul style="list-style-type: none"> ● При выполнении передачи из памяти размер документа превысил емкость памяти аппарата. Отправьте весь документ вручную. ● При выполнении копирования размер документа превышает емкость памяти аппарата. Нажмите [СТОП], чтобы удалить это сообщение с дисплея. Разбейте документ на части.
“ОШИБКА МОДЕМА”	<ul style="list-style-type: none"> ● Какая-то неполадка в модеме аппарата. Обратитесь в сервисную службу.
“ФАКС НЕ ОТВЕЧАЕТ”	<ul style="list-style-type: none"> ● Факсимильный аппарат абонента занят или в нем закончилась бумага. Повторите попытку.
“НЕТ БУМАГИ”	<ul style="list-style-type: none"> ● Бумага для печати не вставлена в аппарат или закончилась. Вставьте бумагу (стр. 15). ● Бумага для печати подается в аппарат неправильно. Переустановите бумагу (стр. 15).
“ЗАСТРЯЛА БУМАГА”	<ul style="list-style-type: none"> ● Замятие бумаги для печати. Удалите застрявшую бумагу (стр. 69).
“ПК НЕИСПР/ЗАНЯТ”	<ul style="list-style-type: none"> ● Неправильно подсоединен кабель или сетевой шнур компьютера. Проверьте соединения (стр. 17, 23). ● На компьютере не запущено программное обеспечение. Запустите программное обеспечение и повторите попытку.
“ЖДИТЕ”	<ul style="list-style-type: none"> ● Аппарат разогревается. Подождите.
“ОШИБКА ПОЛЛИНГА”	<ul style="list-style-type: none"> ● Факсимильный аппарат абонента не имеет функции отправки/получения методом поллинга. Уточните у абонента.

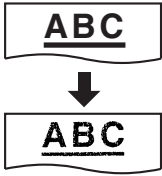
Дисплей	Причина и решение
“ПРЕВ. ВРЕМ. ДОЗВ.”	<ul style="list-style-type: none"> ● Факсимильный аппарат абонента занят или в нем закончилась бумага. Повторите попытку.
“УДАЛИТЬ ДОКУМЕНТ”	<ul style="list-style-type: none"> ● Документ застрял. Удалите застрявший документ (стр. 72). ● Предпринята попытка отправки или копирования документа длиной более 600 мм (mm). Нажмите [СТОП], чтобы удалить документ из аппарата. Разбейте документ на два или несколько листов и повторите попытку.
“ЗАМЕНИТЕ БАРАБАН ЗАМ РАСХ МАТ-ЛЫ”	<ul style="list-style-type: none"> ● Закончился ресурс барабана. Немедленно замените барабан.
“ПАМЯТЬ ЗАПОЛНЕНА”	<ul style="list-style-type: none"> ● Память переполнена принятыми документами из-за отсутствия бумаги для печати или застревания бумаги для печати. Вставьте бумагу (стр. 15) или удалите застрявшую бумагу (стр. 69). ● Если функция #442 установлена на “ВСЕГДА” (стр. 56), проверьте соединение между компьютером и аппаратом.
“НЕТ ТОНЕРА” ↓ “ЗАМ РАСХ МАТ-ЛЫ”	<ul style="list-style-type: none"> ● Закончился ресурс тонера. Немедленно замените тонер-картридж.
“МАЛО ТОНЕРА” ↓ “ЗАМ РАСХ МАТ-ЛЫ”	<ul style="list-style-type: none"> ● Ресурс тонера почти истек. Замените тонер-картридж как можно скорее.
“ОШИБКА ПЕРЕДАЧИ”	<ul style="list-style-type: none"> ● Ошибка при передаче. Повторите попытку.
“НАГРЕВАНИЕ”	<ul style="list-style-type: none"> ● Внутренняя часть аппарата холодная. Дайте аппарату прогреться. Подождите.
“ДЕФЕКТ БУМАГИ”	<ul style="list-style-type: none"> ● Факсимильное сообщение напечатано на бумаге, длина которой меньше формата А4. Используйте бумагу правильного формата (стр. 76).

11.3 Если функция не действует

11.3.1 Общие неполадки

Проблема	Причина и решение
Аппарат не работает.	<ul style="list-style-type: none"> Проверьте соединения (стр. 17, 23).
Невозможно отрегулировать громкость или отобразить записи, сохраненные в памяти однокнопочного набора и в телефонном справочнике.	<ul style="list-style-type: none"> Аппарат установлен на режим сканирования или копирования. Нажмите [ФАКС] для переключения режимов. Если неполадку устранить не удается, обратитесь в сервисный центр.
Отображается ошибка печати при использовании ПК-факса и дистанционного управления.	<ul style="list-style-type: none"> Для ПК-Факса и дистанционного управления используется драйвер принтера. Ошибки связи отображаются как ошибки печати.
Программное обеспечение Multi-Function Station работает неправильно.	<ul style="list-style-type: none"> Если вы подсоединяете кабель USB к концентратору USB, подсоедините его напрямую к порту USB компьютера. Убедитесь в том, что установлен последний Пакет обновления для версии Windows, установленной на вашем компьютере. Подробнее можно узнать на веб-узле Microsoft. Если на компьютере установлено другое многофункциональное программное обеспечение, удалите его. Убедитесь в том, что в компьютере установлено достаточно памяти и имеется достаточно свободного места на жестком диске. Если компьютер предупреждает о недостатке памяти, закройте другие приложения. При недостатке места на жестком диске удалите ненужные файлы. Удалите программное обеспечение Multi-Function Station и установите его повторно.
Не удается установить или отменить установку приложения Multi-Function Station.	<ul style="list-style-type: none"> Возможно, повреждены некоторые файлы, которые требуются для установки или отмены установки приложения Multi-Function Station. Чтобы устранить неполадку, используйте утилиту MfsCleaner (находится на поставляемом компакт-диске). <ol style="list-style-type: none"> Вставьте прилагаемый компакт-диск в устройство для чтения компакт-дисков. <ul style="list-style-type: none"> Программа установки запускается автоматически. [Сервис] → [Средство для удаления приложений] <ul style="list-style-type: none"> Открывается окно [MfsCleaner]. Щелкните [Очистить], а затем щелкните [Да], чтобы перезагрузить компьютер. <p>Примечание:</p> <ul style="list-style-type: none"> О повторной установке приложения Multi-Function Station см. стр. 22.
Инструкции по эксплуатации невозможно просмотреть с помощью программного обеспечения Multi-Function Station.	<ul style="list-style-type: none"> Заранее установите на компьютер инструкции по эксплуатации (стр. 23).
Невозможно найти аппарат в диалоговом окне [Устройство-адресат] или [Выбрать устройство...] при работе со следующими функциями. <ul style="list-style-type: none"> Сканирование Удаленное управление ПК ФАКС Статус устройства 	<ul style="list-style-type: none"> Не установлен драйвер принтера. Установите его на ваш компьютер (стр. 22).

11.3.2 Ошибки при печати

Проблема	Причина и решение
<p>Низкое качество печати.</p> 	<ul style="list-style-type: none"> • К бумаге некоторых типов прилагаются рекомендации о предпочтительной стороне печати. Попробуйте перевернуть бумагу для печати. • Возможно, вы использовали бумагу, содержащую более 20 % хлопка и/или волокна (например, бумагу для фирменных бланков или бумагу для резюме). • Слишком влажная бумага для печати. Используйте новую бумагу. • Тонер заканчивается. Замените тонер-картридж. • Для выяснения срока службы и состояния барабана распечатайте тестовую страницу принтера (стр. 75). Если качество печати остается низким, замените тонер-картридж и/или барабан. • Включен режим экономии тонера функции #482 (стр. 53).
<p>Пустой лист при получении документа.</p>	<ul style="list-style-type: none"> • При использовании копира документ расположен неправильной стороной. • Абонент неправильно вставил документ в аппарат. Уточните у абонента.
<p>На распечатанных документах имеются черные или белые линии либо грязные пятна.</p>	<ul style="list-style-type: none"> • Стекло или ролики загрязнены пастой-корректором и т.п. Прочистите их (стр. 73). Вставляйте документ только после того, как корректирующая жидкость полностью высохла.
<p>Цветной текст печатается черным, а не в оттенках серого при печати из приложения Microsoft PowerPoint или из других приложений.</p>	<ul style="list-style-type: none"> • Выберите [Цвет] или удалите флажок рядом с [Оттенки серого] в диалоге печати, чтобы цветной текст печатался в оттенках серого.

11.3.3 Сканер

Проблема	Причина и решение
<p>Не могу сканировать.</p>	<ul style="list-style-type: none"> • При сканировании с высоким разрешением требуется большой объем памяти. Если компьютер предупреждает о недостатке памяти, закройте другие приложения и повторите попытку. • Аппарат используется. Повторите попытку позднее. • На жестком диске недостаточно места. Удалите ненужные файлы и повторите попытку. • Проверьте соединение между компьютером и аппаратом (стр. 17, 23). • Перезагрузите компьютер и повторите попытку. • Вы попытались сканировать документ, длина которого превышает установленный формат бумаги. Измените установку или разбейте документ в соответствии с форматом бумаги и повторите попытку.
<p>При использовании аппарата в качестве сканера документ не загружен в аппарат.</p>	<ul style="list-style-type: none"> • Удалите документ, а затем вставьте его.
<p>Сканирование продолжается даже после щелчка кнопки [Отмена].</p>	<ul style="list-style-type: none"> • Подождите. Обработка запроса на отмену занимает некоторое время.

11.3.4 Копир

Проблема	Причина и решение
<p>Аппарат не копирует.</p>	<ul style="list-style-type: none"> • Нельзя выполнять копирование во время программирования. Сделайте копию после программирования. • Документ вставлен в аппарат неправильно. Вставьте документ правильно. • Бумага для печати не вставлена в аппарат или закончилась. Вставьте бумагу (стр. 15).
<p>Нечеткие буквы на скопированных документах.</p>	<ul style="list-style-type: none"> • Оригинал слишком темный или слишком светлый. Измените контрастность (стр. 32) и повторите попытку.

Проблема	Причина и решение
Копированные документы слишком темные и их невозможно прочитать.	<ul style="list-style-type: none"> В качестве документа использовалась цветная бумага. Измените контрастность (стр. 32) и сделайте более светлую копию документа, используя разрешение “ТЕКСТ” (стр. 32).

11.3.5 Факс

Проблема	Причина и решение
Не удается отправлять документы.	<ul style="list-style-type: none"> Телефонный шнур подсоединен к гнезду [EXT] на аппарате. Подсоедините к гнезду [LINE] (стр. 17). Факсимильный аппарат абонента занят или в нем закончилась бумага. Повторите попытку. Ваш абонент использует не факсимильный аппарат, а какое-то иное устройство. Уточните у абонента. Факсимильный аппарат абонента не смог ответить на факс автоматически. Отправьте факс вручную (стр. 37).
Не удается отправить факс по международной связи.	<ul style="list-style-type: none"> Воспользуйтесь режимом международной связи (функция #411 на стр. 54). Добавьте две паузы в конце телефонного номера или наберите номер вручную.
Абонент жалуется, что буквы на полученном документе искажены.	<ul style="list-style-type: none"> Если ваша линия предоставляет специальные услуги (например, ожидание вызова), то, возможно, эта услуга была активизирована при передаче факса. Подсоедините аппарат к линии, которая не предоставляет таких услуг. Снята трубка другого телефона на этой же телефонной линии. Положите трубку дополнительного телефона и повторите попытку.
Абонент жалуется на качество полученных документов.	<ul style="list-style-type: none"> Попытайтесь сделать копию документа. Если качество копии хорошее, возможно, неисправен аппарат абонента. Если скопированное изображение является нечетким, слишком темным, на нем имеются черные и белые линии или грязные пятна, см. раздел “11.3.2 Ошибки при печати”, стр. 65. Оригинал слишком темный или слишком светлый. Измените контрастность (стр. 37) и повторите попытку.
Ваш абонент жалуется, что полученные документы слишком темные и их невозможно прочитать.	<ul style="list-style-type: none"> В качестве документа использовалась цветная бумага. Измените контрастность (стр. 32) и сделайте более светлую копию документа с помощью разрешения “ТЕКСТ” (стр. 32), а затем повторите попытку.
Не удается получать документы.	<ul style="list-style-type: none"> Телефонный шнур подсоединен к гнезду [EXT] на аппарате. Подсоедините к гнезду [LINE] (стр. 17). Включена функция #442, и полученные факсимильные документы автоматически передаются в компьютер. Просмотрите полученные документы с помощью компьютера (стр. 46).
Не удается получать документы автоматически.	<ul style="list-style-type: none"> Установлен режим приема ТЕЛЕФОН. Установите на режим ТОЛЬКО ФАКС (стр. 42) или режим ТЕЛ/ФАКС (стр. 43). Слишком велико время ответа на вызов. Уменьшите число звонков, подаваемых до того, как аппарат отвечает на вызов (функция #210 на стр. 52).
На дисплее отображается “соединение”, но факсы не принимаются.	<ul style="list-style-type: none"> Входящий вызов не является факсимильным. Измените режим приема на ТЕЛЕФОН (стр. 42) или ТЕЛ/ФАКС (стр. 43).
Низкое качество печати полученных документов.	<ul style="list-style-type: none"> Если документы копируются должным образом, аппарат исправен. Возможно, ваш абонент отправил тусклый документ, или его аппарат неисправен. Попросите отправить более четкую копию документа или проверьте факсимильный аппарат. Если документы не копируются должным образом, см. “11.3.2 Ошибки при печати”, стр. 65.

Проблема	Причина и решение
Абонент жалуется, что не может отправить документ.	<ul style="list-style-type: none"> ● Память переполнена принятыми документами из-за отсутствия бумаги для печати или застревания бумаги для печати. Вставьте бумагу (стр. 15) или удалите застрявшую бумагу (стр. 69). ● Если функция #442 установлена на “ВСЕГДА” (стр. 56), проверьте соединение между компьютером и аппаратом. ● Аппарат не установлен на режим РЕЖИМ: ФАКС. Нажимайте [АВТООТВЕТЧИК], чтобы включить индикатор [АВТООТВЕТЧИК].
Не удается установить нужный тип приема.	<ul style="list-style-type: none"> ● Если вы хотите установить режим ФАКС: <ul style="list-style-type: none"> – нажимайте [АВТООТВЕТЧИК], чтобы включить индикатор [АВТООТВЕТЧИК]. ● Чтобы установить режим ТЕЛЕФОН или ТЕЛ/ФАКС: <ul style="list-style-type: none"> – выберите нужный режим с помощью функции #404 (стр. 54) и нажимайте [АВТООТВЕТЧИК], чтобы выключить индикатор [АВТООТВЕТЧИК].
При подсоединенном дополнительном телефоне не удается получать документы, нажимая [*][#][9] .	<ul style="list-style-type: none"> ● Необходимо заблаговременно активизировать дистанционное включение факса (функция #434 на стр. 56). ● Твердо нажмите [*][#][9]. ● Возможно, вы изменили код дистанционного включения факса с [*][#][9] (настройка по умолчанию). Проверьте правильность кода дистанционного включения факса (функция #434 на стр. 56).
Не слышно тонального сигнала ответа АТС.	<ul style="list-style-type: none"> ● Телефонный шнур подсоединен к гнезду [EXT] на аппарате. Подсоедините к гнезду [LINE] (стр. 17). ● Если для подключения аппарата вы используете разветвитель/двойник, удалите разветвитель/двойник и подключите аппарат к телефонной розетке напрямую. Если аппарат работает нормально, проверьте разветвитель/двойник. ● Отсоедините аппарат от телефонной линии и подсоедините заведомо исправный телефон. Если исправный телефон работает нормально, обратитесь в сервисный центр для ремонта аппарата. Если исправный телефон не работает, обратитесь в телефонную компанию. ● Не подсоединен сетевой или телефонный шнур. Проверьте соединения (стр. 17). ● Если аппарат подсоединен через модем компьютера, подсоедините аппарат непосредственно к гнезду телефонной линии.
Не удается делать вызовы.	<ul style="list-style-type: none"> ● Возможно, неправильно установлен параметр режима набора номера. Измените соответствующий параметр (функция #120 на стр. 18).
Аппарат не звонит.	<ul style="list-style-type: none"> ● Выключена громкость звонка. Отрегулируйте громкость звонка (стр. 20).
Абонент жалуется на то, что слышит только тональный сигнал факса и не может говорить.	<ul style="list-style-type: none"> ● Установлен режим ТОЛЬКО ФАКС (стр. 42). Сообщите абоненту, что данный номер используется только для факсимильной связи.
Кнопка [ПОВТОРНЫЙ НАБОР] или [ПАУЗА] работает неправильно.	<ul style="list-style-type: none"> ● При нажатии этой кнопки во время набора номера вставляется пауза. Если же кнопку нажать сразу после получения тонального сигнала, повторно набирается последний номер.
Не удается получить факсимильный документ на компьютер.	<ul style="list-style-type: none"> ● Убедитесь, что следующие функции были заблаговременно установлены. <ul style="list-style-type: none"> – Получение ПК-факсов (функция #442, стр. 56)

11.3.6 Работа с автоответчиком

Проблема	Причина и решение
Не удается получать документы автоматически.	<ul style="list-style-type: none"> ● Слишком длинное сообщение-приветствие на автоответчике. Сократите сообщение. Запишите сообщение продолжительностью не более 10 секунд. ● Автоответчик звонит слишком много раз. Установите на один или два звонка.

Проблема	Причина и решение
Не могу получать голосовые сообщения.	<ul style="list-style-type: none">● Проверьте, включен ли автоответчик и правильно ли он подсоединен к аппарату (стр. 44).● Установите на автоответчике число звонков до ответа от одного до двух.
Я набрал код дистанционного доступа к автоответчику, но произошло разъединение линии.	<ul style="list-style-type: none">● Возможно, код содержит знак "#", который используется для специальных функций, предоставляемых телефонными компаниями. Замените код на автоответчике на другой, не содержащий знака "#".
Абоненты жалуются, что не могут отправлять документы.	<ul style="list-style-type: none">● В памяти автоответчика не осталось места для записи голосовых сообщений. Смотрите инструкцию по эксплуатации автоответчика и удалите ненужные сообщения.● Вы установили автоответчик только на воспроизведение сообщения-приветствия.

11.3.7 В случае перебоя в сети питания

- Аппарат не будет работать.
- Все сохраненные в памяти документы (т.е. во время копирования, печати с ПК, передачи или приема факсов) будут утеряны.
- Аппарат не предназначен для экстренных телефонных вызовов в случае перебоя электропитания. Для обращения в экстренные службы следует использовать другие средства.
- Передача и прием факсов будут прерваны.
- При восстановлении питания печатается отчет о сбое электропитания, в котором сообщается, какие именно факсы, хранившиеся в памяти, были утрачены.

11.3.8 Замечание для пользователей серии KX-MB200/KX-MB700/KX-FLB880

Если вы уже установили программное обеспечение Multi-Function Station для серии KX-MB200/KX-MB700/KX-FLB880 на компьютер, то после установки программного обеспечения Multi-Function Station для серии KX-FLM660/KX-FLM670 указания по изменению или добавлению драйвера принтера изменяются.

Драйвер принтера можно изменить или добавить следующим образом.

- 1 Запустите Windows и вставьте компакт-диск для серии KX-MB200/KX-MB700/KX-FLB880 в CD-ROM привод.
- 2 [Простая установка]
- 3 [Изменить] → [Далее]
- 4 Выберите [Изменить утилиту] или [Добавить драйвер принтера]. → [Далее]. Затем следуйте инструкциям на экране.

Важно:

- Пользователи версий, предшествующих 1.12, должны загрузить самую последнюю версию программного обеспечения следующим образом, а затем активизировать его.
[пуск] → [Все программы] или [Программы] → [Panasonic] → имя аппарата → [Web-страница поддержки].
Затем следуйте инструкциям на экране.

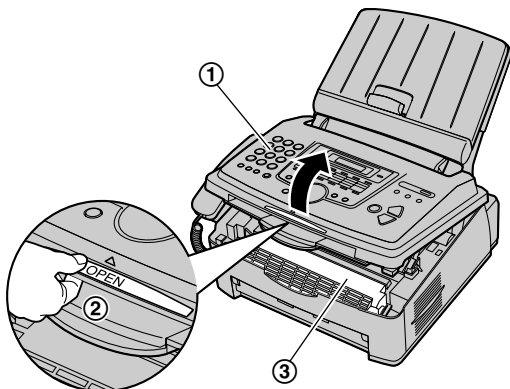
12.1 Замятие бумаги для печати

На дисплее появляется следующее сообщение.

– “ЗАСТРЯЛА БУМАГА”

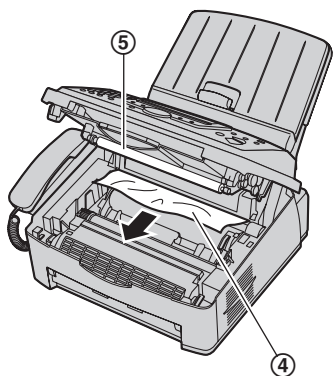
12.1.1 Если бумага для печати замялась вблизи барабана с тонером

- 1 Поднимите и откройте переднюю крышку (①), удерживая за выступ с надписью OPEN (②).



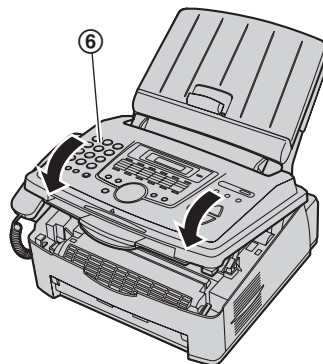
Осторожно:
Нагреватель (③) становится горячим. Не прикасайтесь к нему.

- 2 Извлеките замятую бумагу (④), осторожно потянув ее на себя.



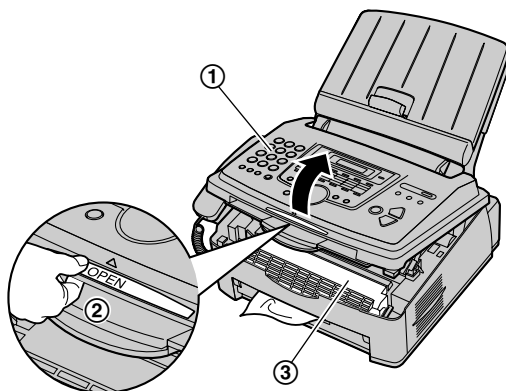
- Не прикасайтесь к ролику передачи (⑤).

- 3 Закройте переднюю крышку (⑥), нажимая на нее с обеих сторон до защелкивания.



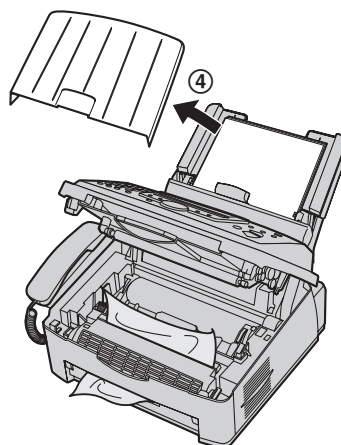
12.1.2 Если бумага для печати замялась вблизи выхода из аппарата

- 1 Поднимите и откройте переднюю крышку (①), удерживая за выступ с надписью OPEN (②).



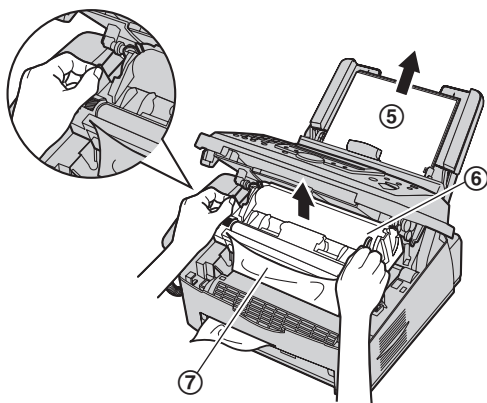
Осторожно:
Нагреватель (③) становится горячим. Не прикасайтесь к нему.

- 2 Удалите крышку лотка для бумаги (④).

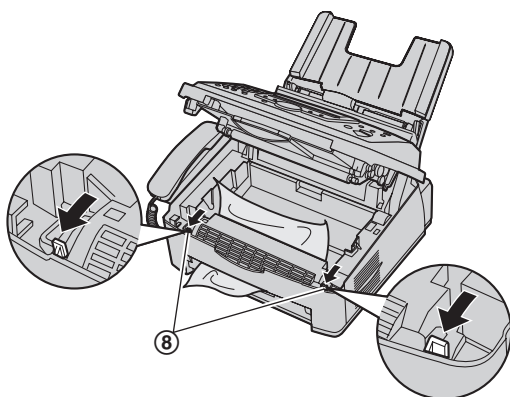


12. Замятия бумаги

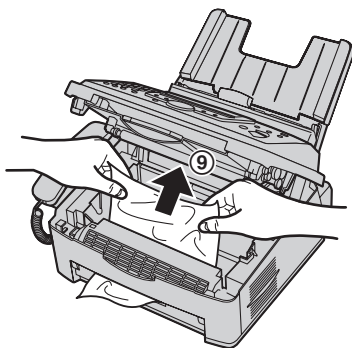
- 3 Удалите бумагу для печати (5), затем выньте барабан и тонер (6), чтобы замятую бумагу (7) можно было свободно вытащить из заднего отсека.



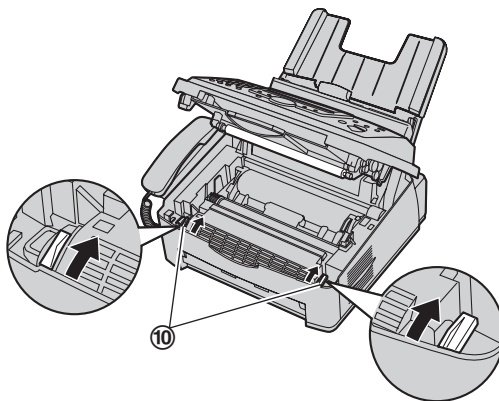
- 4 Поднимайте оба зеленых рычага (8) вперед до упора.



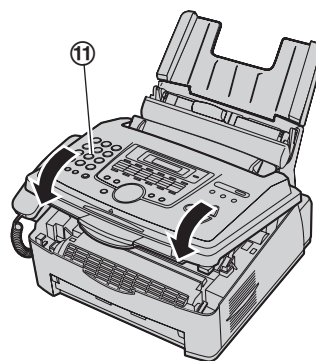
- 5 Удалите замятую бумагу (9) из печи, осторожно вытаскивая ее вверх, а затем установите модуль барабана и тонера.



- 6 Протолкните зеленые рычаги (10) назад в первоначальное положение.

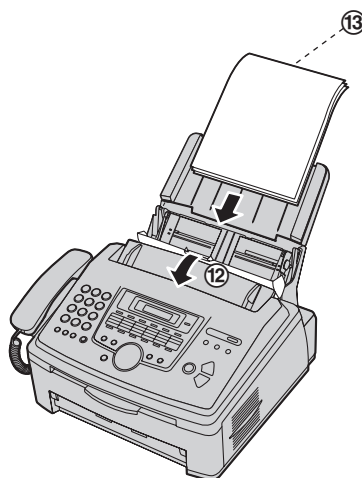


- 7 Закройте переднюю крышку (11), нажимая на нее с обеих сторон до защелкивания.

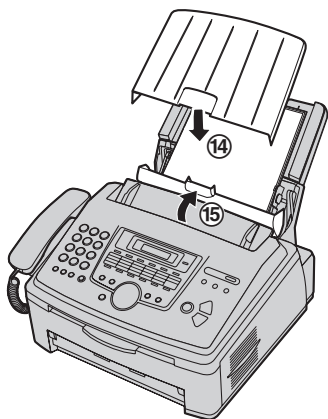


- 8 Оттяните прижимную планку вперед (12), а затем заново вставьте бумагу для печати (13).

- Перед повторной вставкой разберите веером и распрямите бумагу для печати.



- 9 Установите крышку бумаги для печати (14), а затем задвиньте прижимную планку назад (15).

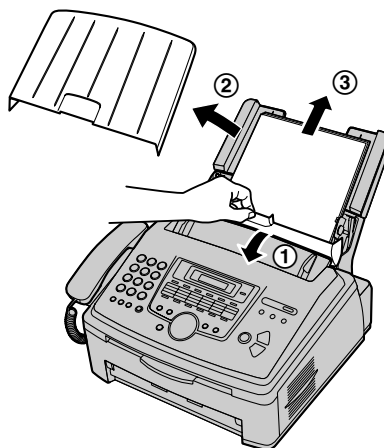


12.1.3 Если бумага для печати подается в аппарат неправильно

На дисплее появляется следующее сообщение.

– “ПРОВ. ЗАХВ. БУМ.”

- 1 Оттяните прижимную планку вперед (1) и снимите крышку лотка для бумаги (2). Извлеките бумагу для печати (3).



- 2 Вставьте бумагу для печати еще раз. Установите крышку лотка для бумаги, а затем задвиньте прижимную планку назад (см. шаги с 7 по 8 на стр. 16).
- Перед повторной вставкой разберите веером и распрямите бумагу для печати.

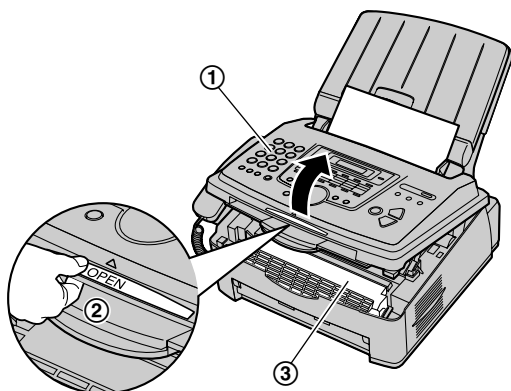
12.2 Замятие документа при отправке

Осторожно:

- Не пытайтесь с силой вытащить застрявший документ до открытия передней крышки.

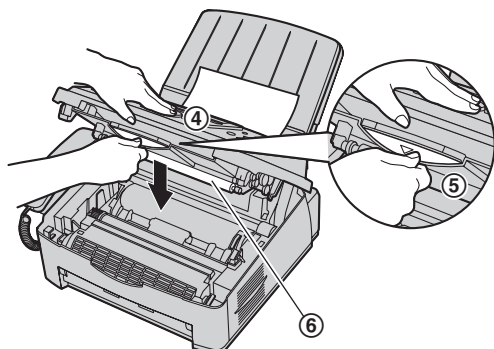


- 1 Поднимите и откройте переднюю крышку (①), удерживая за выступ с надписью OPEN (②).



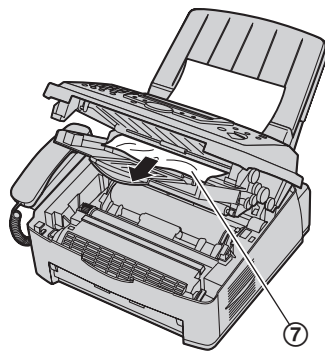
Осторожно:
Нагреватель (③) становится горячим. Не прикасайтесь к нему.

- 2 Удерживайте центральную часть передней крышки (④) и откройте внутреннюю крышку (⑤), потянув ее.

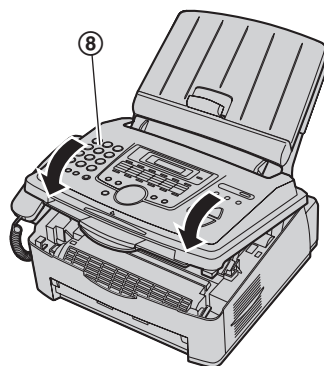


- Не прикасайтесь к ролику передачи (⑥).

- 3 Осторожно удалите замятый документ (⑦).



- 4 Закройте внутреннюю крышку.
- 5 Закройте переднюю крышку (⑧), нажимая на нее с обеих сторон до защелкивания.



13.1 Чистка внутри аппарата

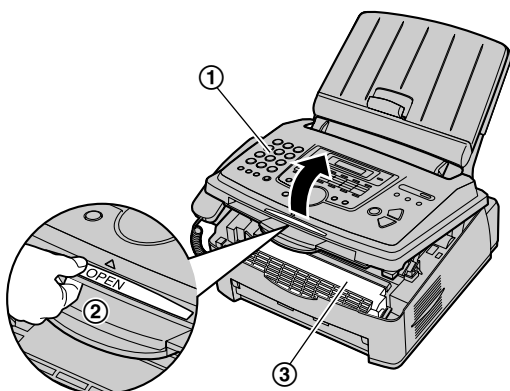
Проводите чистку внутри аппарата в следующих случаях:

- Частые сбои при подаче документов.
- При отправке или копировании на оригинале документа появляются черные линии, белые линии или грязные разводы.

Осторожно:

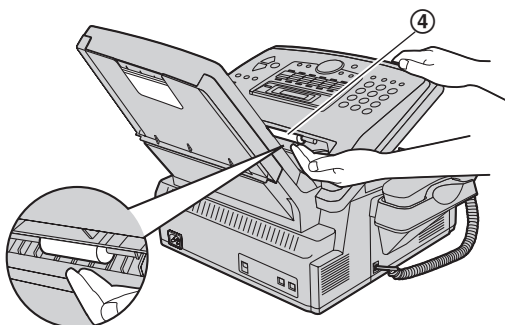
- Будьте осторожны при обращении с барабаном и тонером. Подробнее о мерах предосторожности при обращении с барабаном см. стр. 10.
- Не чистите аппарат изнутри бумажными материалами (например, бумажными полотенцами или салфетками).

- 1 Отсоедините сетевой и телефонный шнуры от аппарата.
- 2 Поднимите и откройте переднюю крышку (1), удерживая за выступ с надписью OPEN (2).

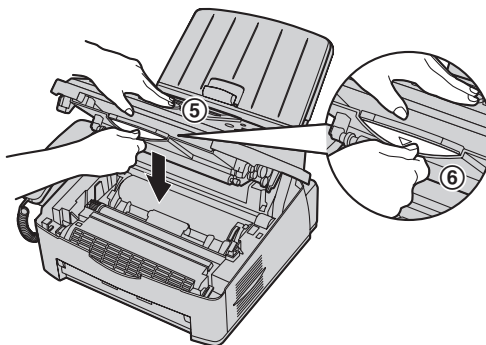


Осторожно:
Нагреватель (3) становится горячим. Не прикасайтесь к нему.

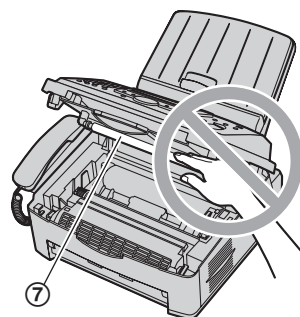
- 3 Прочистите ролики разделения документов (4) тканью, смоченной изопропиловым спиртом, и дайте всем частям полностью высохнуть.



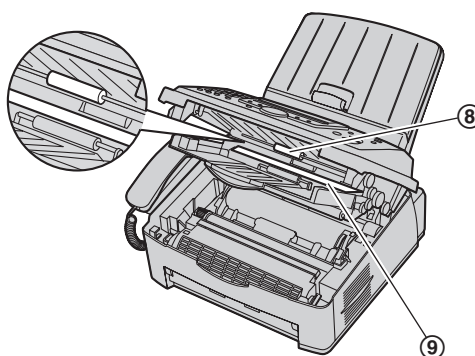
- 4 Удерживайте центральную часть передней крышки (5) и откройте внутреннюю крышку (6), потянув ее.



- Не прикасайтесь к ролику передачи (7).



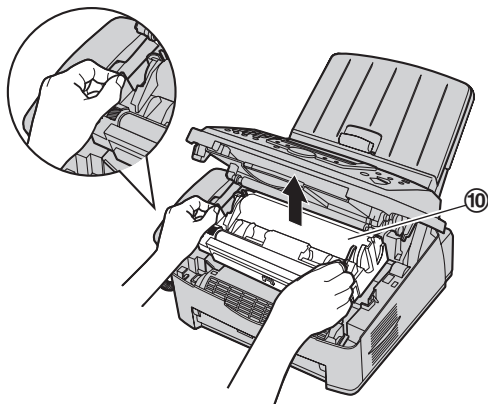
- 5 Прочистите ролики податчика документов (8) тканью, смоченной изопропиловым спиртом, и дайте всем частям полностью высохнуть. Протрите верхнее стекло (9) мягкой и сухой тканью.



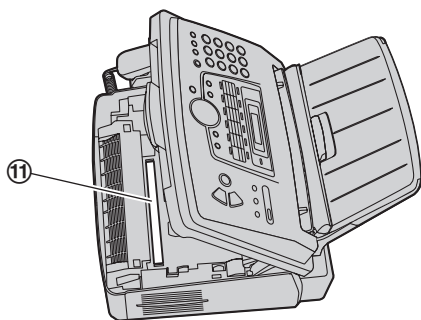
- 6 Закройте внутреннюю крышку.

13. Чистка

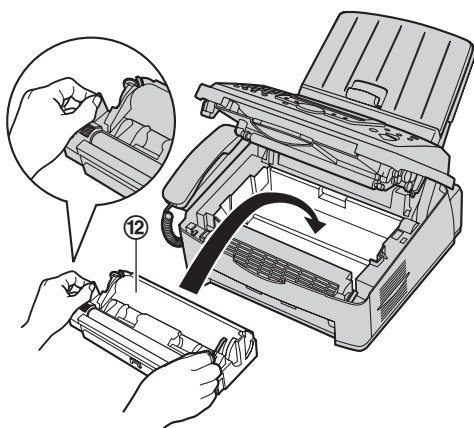
- 7 Извлеките барабан с тонером (10), взявшись за два выступа.



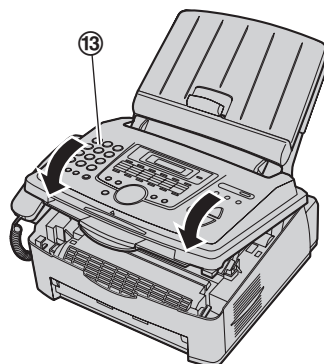
- 8 Протрите нижнее стекло (11) мягкой и сухой тканью.



- 9 Переустановите барабан с тонером (12), держа его за выступы.



- 10 Закройте переднюю крышку (13), нажимая на нее с обеих сторон до защелкивания.

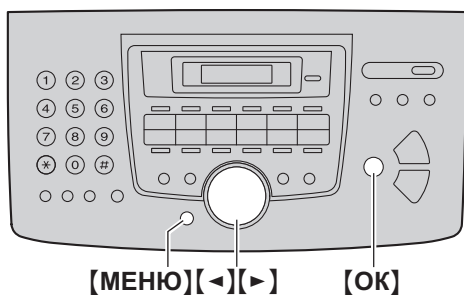


- 11 Подсоедините сетевой и телефонный шнуры к аппарату.

14.1 Списки и отчеты

Вы можете распечатывать следующие списки и отчеты.

- "СПИСОК НАСТРОЕК"
- "ПЕРЕЧЕНЬ ТЕЛ."
- "ОБЩИЙ ОТЧЕТ"
- "СПИСОК РАССЫЛКИ"
- "ТЕСТ ПРИНТЕРА"
 - Если на распечатке теста видны грязные пятна, размытые точки или линии, прочистите аппарат внутри (стр. 73). Если качество печати остается низким, замените тонер-картридж и барабан.
- "СПИСОК ВЫЗ.АВОН."



- 1 Нажимайте **[МЕНЮ]** до отображения "ПЕЧАТЬ ОТЧЕТА".
- 2 Нажимайте **[◀]** или **[▶]** для отображения необходимой записи.
- 3 Нажмите **[ОК]** для начала печати. → **[МЕНЮ]**

14.2 Технические характеристики

■ Тип телефонной линии:

линии АТС общего пользования

■ Размеры документа:

макс. 216 мм (mm) в ширину, макс. 600 мм (mm) в длину

■ Ширина сканирования:

208 мм (mm)

■ Ширина печати:

A4: 202 мм (mm)

Letter/Legal: 208 мм (mm)

■ Время передачи*1:

Приблизительно 4 сек/стр. (передача из памяти ЕСМ-MMR)*2

■ Плотность сканирования:

Разрешение сканирования:

до 203 × 392 точ./дюйм (dpi) (оптическое)

до 9 600 × 9 600 точ./дюйм (dpi) (интерполированное)

Разрешение копирования:

до 600 × 600 точ./дюйм (dpi)

Разрешение факса:

По горизонтали: 8 точек (pels) /мм (mm)

По вертикали: 3,85 линии/мм (mm) при стандартном разрешении,

7,7 линии/мм (mm) при четком/фото разрешении,

15,4 линии/мм (mm) при сверхчетком разрешении

■ Фото разрешение:

64 уровня

■ Тип сканера:

Монохромный контактный сенсор изображений

■ Тип принтера:

Лазерный принтер

■ Система сжатия данных:

модифицированная Хаффмана (MH), модифицированная READ (MR), двойная модифицированная READ (MMR)

■ Скорость модема:

33 600 / 31 200 / 28 800 / 26 400 / 24 000 / 21 600 / 19 200 / 16 800 / 14 400 / 12 000 / 9 600 / 7 200 / 4 800 / 2 400 бит/сек (bps); автоматическое снижение

■ Условия окружающей среды:

10 °С – 32,5 °С, 20 % – 70 % относительной влажности

■ Габариты:

приблиз. высота 370 мм (mm) × ширина 430 мм (mm) × глубина 480 мм (mm)

■ Масса (вес):

приблиз. 9,4 кг (kg)

■ Потребляемая мощность:

В режиме ожидания: приблиз. 7,5 Вт (W)

Передача: приблиз. 18 Вт (W)

Прием: приблиз. 300 Вт (W)

Копирование: приблиз. 310 Вт (W)

Максимально: приблиз. 950 Вт (W) (при включенной лампе нагревателя)

■ Источник питания:

220 –240 В (V) переменного тока, 50/60 Гц (Hz)

■ Емкость памяти

(для рабочей памяти и памяти для хранения):

32 Мбайт (MB)

14. Общая информация

■ Емкость памяти факса:

Всего: 2 Мбайт (МВ)
приблиз. 170 страниц при приеме в память
приблиз. 150 страниц при передаче из памяти
(На основе Испытательной схемы ITU-T № 1 в стандартном разрешении без использования режима исправления ошибок.)

■ Параметры лазерных диодов:

Мощность лазера: макс. 5 мВт (mW)
Длина волны: 760 нм (nm) – 810 нм (nm)
Длительность эмиссии: постоянная

■ Скорость печати:

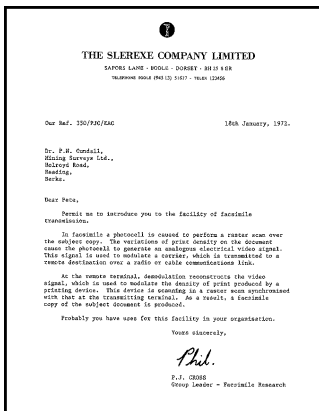
приблиз. 14 страниц в минуту

■ Разрешение при печати:

600 × 600 точ./дюйм (dpi)

- *1 Скорость передачи зависит от содержания страниц, разрешения, состояния телефонной линии и возможностей аппарата абонента.
- *2 Скорость передачи основана на Испытательной схеме ITU-T №1 в обычном режиме. Если скорость аппарата абонента ниже, чем скорость данного аппарата, время передачи может увеличиться.

Испытательная схема ITU-T №1



Примечание:

- Конструкция и технические характеристики могут быть изменены без уведомления.
- Рисунки и иллюстрации в настоящей инструкции могут незначительно отличаться от реальной продукции.
- Погрешность часов составляет приблизительно ± 60 секунд в месяц.

Технические характеристики бумаги для печати

Формат бумаги для печати/прозрачной пленки/наклеек:

A4: 210 мм (мм) × 297 мм (мм)

Letter: 216 мм (мм) × 279 мм (мм)

Legal: 216 мм (мм) × 356 мм (мм)

Формат конвертов:

#10: 105 мм (мм) × 241 мм (мм)

DL: 110 мм (мм) × 220 мм (мм)

Плотность бумаги для печати:

от 60 г/м² (g/m²) до 90 г/м² (g/m²)

Замечание о бумаге для печати:

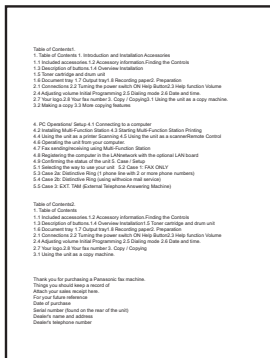
- До приобретения больших партий рекомендуется проверять бумагу (особенно ее специальные форматы и типы) в аппарате.
- Не используйте бумагу следующих типов:
 - Бумагу, содержащую более 20 % хлопка и/или волокна (например, бумагу для фирменных бланков или бумагу для резюме)
 - Очень гладкую, лощеную бумагу или бумагу с выраженной текстурой
 - Бумагу с поверхностным покрытием, поврежденную или мятую бумагу
 - Бумагу, к которой прикреплены посторонние объекты (например, ярлыки или скрепки)
 - Бумагу, содержащую бумажную и другую пыль, или бумагу с масляными пятнами
 - Бумагу, которая может плавиться, испаряться, терять цвет, выгорать или выделять ядовитые испарения при температуре около 200 °C (например, веленевую бумагу). Эти материалы могут попасть на ролик нагревателя и вызвать его повреждение.
 - Влажную бумагу
 - Бумагу для струйных принтеров
- Бумага некоторых типов предназначена только для печати на одной стороне. При низком качестве печати или неполадках подачи попробуйте печатать на другой стороне бумаги.
- Для обеспечения бесперебойной подачи и высокого качества печати рекомендуется использовать длиннозернистую бумагу.
- Не используйте бумагу различных типов или различной плотности одновременно. Это может вызвать замятия бумаги.
- Избегайте двусторонней печати.
- Не используйте бумагу, напечатанную на данном аппарате, для двусторонней печати на других копирах или принтерах. Это может вызывать замятия бумаги.
- Во избежание скручивания не открывайте пачку бумаги до начала ее использования. Храните неиспользованную бумагу в оригинальной упаковке в сухом прохладном месте.

Срок службы тонера

Срок службы тонера зависит от содержания принимаемых, копируемых или распечатываемых документов. Ниже приведена примерная зависимость между плотностью изображения и сроком службы тонера для тонер-картриджа для замены (модель KX-FA83A). Срок службы зависит от реальных условий эксплуатации.

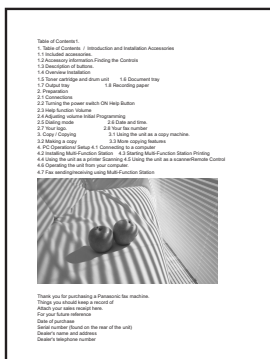
плотность изображения 5 %

Можно напечатать приблизительно 2 500 листов формата бумаги А4.



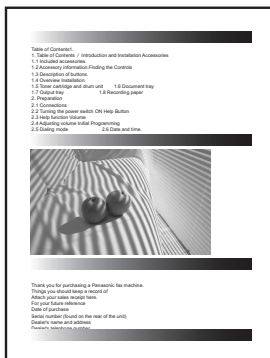
плотность изображения 10 %

Можно напечатать приблизительно 1 250 листов формата бумаги А4.



плотность изображения 15 %

Можно напечатать приблизительно 800 листов формата бумаги А4.



Примечание:

- Плотность изображения зависит от плотности, толщины и размера знаков.
- При включении режима экономии тонера срок службы тонер-картриджа увеличивается примерно на 40 %.

Срок службы барабана

Необходимо регулярно заменять барабан. Фактический срок службы барабана определяется рядом факторов: температурой, влажностью, типом бумаги, а также тем, сколько тонера расходуется для определенного числа страниц в одном задании печати. Максимальный срок службы барабана составляет приближ. 10 000 листов. Фактическое число листов, которое может напечатать барабан, может быть значительно меньше расчетного, если аппарат часто используется для печати заданий, содержащих небольшое число листов. Поскольку многие факторы, определяющие фактический срок службы барабана, невозможно предугадать, мы не можем гарантировать минимальное число листов, которое будет напечатано барабаном.

Утилизация отработанных материалов

Отработанные материалы должны быть утилизированы в соответствии со всеми действующими федеральными и местными нормами по охране окружающей среды.

15.1 Предметный указатель

- # #101 Дата и время: 21
- #102 Ваш логотип: 21
- #103 Телефонный номер вашего факса: 22
- #110 Язык: 51
- #120 Режим набора номера: 18
- #121 Длительность сигнала повторного вызова/Flash: 51
- #145 Контрастность ЖК-дисплея: 51
- #155 Изменение пароля: 51
- #161 Мелодия звонка: 52
- #210 Число звонков факса: 52
- #212 Число звонков ТЕЛ/ФАКС: 54
- #216 Автоматический список идентификаторов вызывавших абонентов: 47
- #218 Режим идентификации вызывающего абонента: 47
- #219 Цифры идентификации вызывающего абонента: 49
- #380 Формат бумаги: 52
- #401 Отчет об отправке: 37, 54
- #402 Автоматический общий отчет: 37, 54
- #404 Режим ответа вручную: 54
- #411 Режим международной связи: 54
- #412 Отложенная отправка: 55
- #413 Выбор ESM: 55
- #416 Тон соединения: 55
- #432 Автоуменьшение: 55
- #434 Код включения факса: 56
- #436 Число звонков факса без подачи звонка: 56
- #437 Предупреждение о приеме в память: 56
- #438 Удобный прием: 56
- #442 Настройка ПК-факсов: 56
- #459 Установка функций факса по умолчанию: 56
- #461 Разрешение копирования по умолчанию: 57
- #462 Сохранение контрастности: 52
- #463 Режим работы по умолчанию: 52
- #464 Таймер режима: 52
- #467 Сохранение "N HA 1": 57
- #468 Сохранение масштабирования: 57
- #469 Сохранение сортировки: 57
- #482 Экономия тонера: 12, 53
- #493 Режим сканирования: 57
- #494 Сохранение параметров сканирования: 57
- #774 Тайм-аут передачи данных: 57
- A** Автоответчик: 44
 - Автоуменьшение (функция #432): 55
- Б** Барабан: 10
 - Бумага для печати: 15
 - Быстрое сканирование: 37
- В** Ввод символов: 58
 - Время повторного вызова Флэш (функция #121): 51
 - Время повторного вызова (функция #121): 51
 - Выбор ESM (функция #413): 55
- Г** Громкость: 20
 - Групповая рассылка: 39
- Д** Дата и время (функция #101): 21
 - Дисплей
 - Контрастность (функция #145): 51
 - Сообщения об ошибках: 62
 - Дополнительный телефон: 42
- З** Запрет на прием нежелательных факсов: 45
 - Застревание
 - Бумаги для печати: 69
 - Документа: 72
- И** Идентификация вызывающего абонента
 - АОН: 47
 - Caller ID: 47
 - Обратный вызов: 48
 - Сохранение: 48
 - Число цифр для отображения (функция #219): 49
- К** Код включения факса (функция #434): 56
 - Конверт: 27
 - Копирование: 32
 - "N HA 1": 34
 - Пробная печать: 34
 - Резервирование: 34
 - Сортировка: 33
 - Увеличение: 33
 - Уменьшение: 33
- Л** Логотип (функция #102): 21
- М** Мелодия звонка (функция #161): 52
- Н** Наклейка: 27
 - Настройка ПК-факса (функция #442): 56
- О** Общий отчет (функция #402): 37, 75
 - Обычное сканирование: 30
 - Приложение сканирования: 30
 - Программа просмотра: 30
 - Основные параметры: 51
 - Отложенная передача (функция #412): 55
 - Отправка факсов
 - Вручную: 37
 - Из памяти: 37
 - Рассылка: 39
 - Сенсорный набор номера: 38
 - Телефонный справочник упрощенного набора: 38
 - Отчет об отправке (функция #401): 37, 54
 - Отчеты
 - Идентификатор номера звонящего абонента: 52, 75
 - Общий отчет: 37, 75
 - Отправка: 37, 54
 - Отправка рассылки: 39
 - Перебой в сети электропитания: 68
 - Программирование рассылки: 75
 - Телефонный номер: 75
 - Тест принтера: 75
 - Установка: 75
- П** Пароль (функция #155): 51
 - Перебой в сети питания: 68
 - Повторный набор: 37, 38
 - Получение факсов
 - Автоматически: 42
 - Вручную: 42
 - Предупреждение о приеме в память (функция #437): 56

- Программирование: 50
 Программное обеспечение Multi-Function Station
 Активизация: 24
 Удаление: 24
 Установка: 22
 Программное обеспечение OPC: 30
 Прозрачная пленка: 27
- Р** Размер документа: 19
 Разрешающая способность: 32, 37
 Разрешение копирования по умолчанию (функция #461): 57
 Режим идентификации вызывающего абонента (функция #218): 47
 Режим международной связи (функция #411): 54
 Режим набора номера (функция #120): 18
 Режим ответа вручную (функция #404): 54
 Режим работы по умолчанию (функция #463): 52
 Режим сканирования (функция #493): 57
 Режим ТЕЛЕФОН: 42
 Режим ФАКС: 42
- С** Сбережение тонера (функция #482): 12, 53
 Сброс функций факса (функция #459): 56
 Сенсорный набор номера
 Вызов по телефону: 35
 Отправка факсов: 38
 Сохранение: 35
 Сетевое сканирование: 29
 OPC: 30
 Программа просмотра: 29
 Файл: 29
 Электронная почта: 29
 Соединения: 17
 USB: 23
 Сообщения об ошибках: 61, 62
 Сохранение
 Однокнопочный набор номера: 35
 Рассылка: 39
 Телефонный справочник упрощенного набора: 35
 Сохранение "N НА 1" (функция #467): 57
 Сохранение контрастности (функция #462): 52
 Сохранение масштабирования (функция #468): 57
 Сохранение параметров сканирования (функция #494): 57
 Сохранение сортировки (функция #469): 57
 Список идентификации абонентов (функция #216): 47
 Список рассылки: 75
 Список телефонных номеров: 75
 Список установок: 75
 Справка: 20
 Срок службы барабана: 77
 Срок службы тонера: 77
- Т** Тайм-аут передачи данных (функция #774): 57
 Таймер режима (функция #464): 52
 Телефонный номер факса (функция #103): 22
 Телефонный справочник: 35
 Телефонный справочник упрощенного набора
 Вызов по телефону: 35
 Отправка факсов: 38
 Сохранение: 35
- Тест принтера: 75
 Тонер-картридж: 10
 Тон соединения (функция #416): 55
- У** Удобный прием (функция #438): 56
 Установка факса по умолчанию (функция #459): 56
- Ф** Формат бумаги для печати: 76
 Формат бумаги (функция #380): 52
 Функции копирования: 57
 Функции ПК-печати: 57
 Функции сканирования: 57
 Функции факса: 54
- Ц** Цифры идентификации вызывающего абонента (функция #219): 49
- Ч** Число звонков
 ТЕЛ/ФАКС (функция #212): 54
 ТОЛЬКО ФАКС (функция #210): 52
 Факс без подачи звонков (функция #436): 56
 Число звонков факса (функция #210): 52
 Чистка: 73
- Я** Язык (функция #110): 71

Для пользователей из России

Информационный центр Panasonic

Для звонков из Москвы: +7 (495) 725-05-65
Бесплатный звонок по России: 8-800-200-21-00

Panasonic Information Centre

For calls from Moscow: +7 (495) 725-05-65
Toll Free within Russia: 8-800-200-21-00

Для пользователей из Украины

Інформаційний центр Panasonic

Міжнародні дзвінки та дзвінки з Києва: +380-44-490-38-98
Безкоштовні дзвінки зі стаціонарних телефонів в межах України : 8-800-309-8-800

Информационный центр Panasonic

Для международных звонков и звонков из Киева: +380-44-490-38-98
Бесплатные звонки со стационарных телефонов в пределах Украины: 8-800-309-8-800

Панасоник Коммуникейшнс Ко., Лтд.

1-62, 4-чоме, Миношима, Хаката-ку, Фукуока 812-8531, Япония

Panasonic Communications Co., Ltd.

1-62, 4-chome, Minoshima, Hakata-ku, Fukuoka 812-8531, Japan



FLM663RU