

Модель
S-211

TORNEO

Министеппер **Twister**

+ Рекомендации
по питанию!



ИНСТРУКЦИЯ ПОЛЬЗОВАТЕЛЯ

посетите наш сайт

 www.torneo.ru

Torneo разрабатывает и внедряет технологии, делающие занятия на вашем тренажере более удобными и эффективными

EverProof

Материалы, произведенные с применением технологии EverProof, отличаются повышенной износостойкостью и обеспечивают продолжительный срок службы изделия

ExaMotion

Барабанный маховик и мотор беговой дорожки, выполненные по технологии ExaMotion, обеспечивают надежное, плавное и малошумное вращение

ErgoPad

Применение технологии ErgoPad при производстве седла и подушек тренажеров позволяет обеспечить длительное сохранение формы и комфортную посадку

ElasBoard Shock

с постоянной жесткостью

MultiFlex Shock

с изменяемой жесткостью

Технологии амортизации беговой поверхности в дорожках позволяют снизить побочную нагрузку на суставы и делают бег более комфортным

InstaRun

Выбор нужной скорости и угла наклона беговой поверхности одним нажатием клавиши – благодаря технологии InstaRun

Cardio Link

Высокая эффективность и полный контроль над тренировкой вместе с технологией CardioLink, обеспечивающей совместимость с беспроводными датчиками пульса

Новинки ассортимента, помощь в выборе тренажера, он-лайн консультации и многое другое – на сайте www.torneo.ru

Дорогой покупатель!

Поздравляем с удачным приобретением!

Министепер TORNEO Twister сочетает в себе современные технологии и продуманный дизайн. Занятия на этом тренажере в уютной домашней обстановке помогут Вам приобрести хорошую физическую форму и укрепить сердечно-сосудистую систему. Уверены, что Вам понравится заниматься спортом с Торнео!



Внимание:

Прежде чем начать пользоваться тренажером изучите настоящее руководство и сохраните его для дальнейшего использования. Это поможет быстро настроить тренажер для занятий и использовать его правильно и безопасно. Сохраните руководство для последующих справок



Внимание:

Настоятельно рекомендуем Вам перед тем как приступить к тренировкам, пройти полное медицинское обследование, особенно если у Вас есть наследственная предрасположенность к повышенному давлению или заболеваниям сердечно-сосудистой системы, если Вы старше 45 лет, если Вы курите, если у Вас повышен уровень холестерина, если Вы страдаете ожирением или в течение последнего года не занимались регулярно спортом. Если во время тренировки Вы почувствуете слабость, головокружение, одышку или боль, немедленно прекратите занятия.

По вопросам качества и комплектности тренажера обращайтесь к специализированному продавцу

СОДЕРЖАНИЕ

1	ПРАВИЛА ЭКСПЛУАТАЦИИ ТРЕНАЖЕРА.....	3
2	ЗДОРОВОЕ ПИТАНИЕ.....	4
3	СБОРКА ТРЕНАЖЕРА	7
4	ТРЕНИРОВКА.....	8
5	ПОДЕТАЛЬНАЯ СХЕМА ТРЕНАЖЕРА.....	12
6	ПЕРЕЧЕНЬ ЗАПАСНЫХ ЧАСТЕЙ.....	13
7	ТЕХНИЧЕСКИЕ ХАРАКТЕРИСТИКИ.....	14

1 ПРАВИЛА ЭКСПЛУАТАЦИИ ТРЕНАЖЕРА



Внимание:

Приобретенный Вами тренажер является технически сложным изделием. Внимательно прочитайте нижеприведенные инструкции прежде, чем приступать к занятиям. Соблюдение указанных норм позволит Вам безопасно и эффективно использовать тренажер в течение всего срока службы.

Владелец должен проинформировать всех пользователей о мерах безопасности при эксплуатации тренажера.

Транспортировка тренажера

1. Тренажер должен транспортироваться только в заводской или аналогичной по качеству упаковке.
2. Рекомендуем Вам сохранить оригинальную упаковку в случае, если Вам понадобится в дальнейшем перевозить тренажер
3. При получении тренажера убедитесь в том, упаковка не была нарушена во время транспортировки
4. Транспортировка тренажера допускается только в разобранном виде.
5. В тренажере есть чувствительные электронные компоненты, поэтому во время транспортировки избегайте тряски и ударов
6. При перевозке тренажера он должен быть защищен от дождя, влажности и других атмосферных воздействий

Общие правила эксплуатации тренажеров

1. Тренажер предназначен для использования только в домашних условиях. Применяйте тренажер только в соответствии с настоящим руководством.
2. Устанавливайте тренажер на ровную поверхность, оставляя не менее 0,5 м свободного пространства со всех сторон. Если тренажер имеет отверстия для вентиляции, следите, чтобы они не перекрывались при установке. Для защиты покрытия пола от повреждения можно использовать специальный коврик.
3. Тренажер предназначен для хранения и эксплуатации в комнатных условиях (температура от +10 до +35°C, относительная влажность от 5 до 80%).
4. Не храните и не эксплуатируйте тренажер дорожку в пыльных, сырых и летних помещениях, гараже или около воды. Не эксплуатируйте тренажер в местах, где происходит распыление аэрозолей или горючих газов.
5. Будьте особо внимательны, если вблизи тренажера находятся дети до 12 лет, лица с ограниченными возможностями или домашние животные.
6. Не допускайте к занятиям на тренажере лиц, вес которых превышает максимально допустимый вес пользователя, указанный в технических характеристиках.
7. Во время тренировки следите, чтобы свободно свисающие концы одежды, полотенца и проч. не задевали движущиеся части тренажера.
8. При занятиях на тренажере используйте спортивную обувь. Не тренируйтесь босиком или в обуви, подошва которой может повредить тренажер.
9. Не меняйте угол наклона тренажера подкладыванием под нее посторонних предметов.
10. Не передвигайте и не складывайте тренажер до окончания сборки.
11. Проверяйте и подтягивайте крепления узлов тренажера каждые 3 месяца.
12. Ничего не засовывайте внутрь тренажера. При попадании посторонних предметов внутрь попытайтесь осторожно вынуть их, в случае невозможности достать предмет самостоятельно обратитесь в сервисную службу.
13. Вмешательство в конструкцию тренажера и/или использование дополнений, не рекомендованных производителем или его авторизованным представителем, может являться основанием для отказа в гарантийном обслуживании.
14. Для чистки тренажера пользуйтесь хлопчатобумажной салфеткой, смоченной в слабом растворе моющего средства. Не наносите моющее средство непосредственно на тренажер. Не используйте для очистки тренажера растворители и абразивные чистящие средства.

Правила эксплуатации электрических тренажеров

1. Подключайте тренажер к электрической сети, имеющей заземляющий контакт и рассчитанной на потребляемый ток не менее 10 А. Во время работы тренажера не подключайте к этой розетке другие электроприборы.
2. При необходимости, используйте удлинитель, изготовленный из провода сечением не менее 1 мм² и имеющий заземляющий провод. Длина используемого удлинителя не должна превышать 1,5 м.
3. Шнур электропитания не должен находиться вблизи нагретых поверхностей.
4. Никогда не оставляйте включенный тренажер без присмотра. После каждого занятия обязательно отключайте тренажер от сети.
5. **Отключайте тренажер от электросети каждый раз перед началом чистки или проведения ремонтных, профилактических и прочих работ, описанных в данном руководстве. Все ремонтные, профилактические и прочие работы, кроме описанных в данном руководстве, предназначены для проведения только специалистами сервисной службы.**

2 ЗДОРОВОЕ ПИТАНИЕ

Здоровое питание – важная часть любой фитнес-программы. Мы предлагаем ряд простых рекомендаций, которые помогут вам в регулировании собственного веса и достижении фитнес-целей. Пользуясь приведенной ниже информацией, вы сможете определить свои энергетические потребности и примерно спланировать режим питания. Более подробную информацию вы сможете найти на сайте www.torneo.ru. Настоятельно рекомендуем посетить врача перед началом фитнес-программы.

Жирность продуктов

Особое внимание в планировании диет для снижения или поддержания веса тела всегда уделяется жирам. Они имеют наивысшую калорийность среди продуктов, и неосторожная дозировка масла может перечеркнуть все усилия при планировании диетического питания. В самом деле, калорийность ложки нежирного кефира или йогурта в 70 раз ниже ложки растительного масла. При этом из йогурта может получиться вкусная заправка к овощным салатам.

На период применения диеты мы рекомендуем использовать йогурты, кефиры и молоко жирностью 0,5 – 1% и майонезы минимальной доступной жирности, 15% и менее.

Напитки

Бесспорной является рекомендация употреблять не менее 2 л жидкости в день. При физических нагрузках потребление воды может существенно возрасти. Не бойтесь выпить лишней стакан воды – достаточное количество воды в организме способствует нормализации кровяного давления и снижению веса тела.

Запомните, соки и большинство сладких газированных напитков имеют высокую калорийность. Стакан сладкого сока не придаст чувства сытости, но добавит ненужных калорий.

Обычно в своих рекомендациях диетологи указывают только напитки, не содержащие кофеин. Однако, если для вас нет медицинских противопоказаний, смело пейте кофе, или, лучше – зеленый чай.

Содержащийся в них кофеин может оказывать некоторое влияние на снижение веса тела. Предельную для вас дозировку кофеина лучше уточнить у врача.

Мы также рекомендуем отказаться от алкоголя в любом виде на период применения диет, направленных на снижение веса. Помимо того, что спирт имеет собственную, вполне определенную калорийность, алкогольные напитки имеют очень широкий спектр воздействия на организм. И все эффекты от употребления алкоголя не имеют ничего общего с диетическим питанием и снижением веса.

Калорийность и калории

В литературе, посвященной диетическому питанию и фитнесу, как правило, применяется такая единица энергии, как “калория”. Такое обозначение энергии сложилось традиционно. Несмотря на то, что оно не вполне корректно, оно стало своего рода стандартом в диетическом питании, поэтому нужно просто знать следующее.

“Калория”, принятая в диетическом питании, обозначает физическую величину “килокалория”. Которая имеет вполне определенное численное значение в стандартных единицах, Джоулях.

То есть, “калория”, принятая в литературе по диетическому питанию, в тысячу раз больше, чем “калория” из учебника по физике.

2.1 Определение энергетических потребностей¹

Для определения ваших собственных энергетических потребностей рекомендуем воспользоваться прилагаемыми таблицами. Точные энергетические потребности могут различаться в зависимости от телосложения и уровня ежедневной активности (обратите внимание на предлагаемую ниже формулу для более точной оценки). Если у вас есть лишний вес, и вы новичок, занятия лучше начинать с минимально возможного для вашего веса уровня калорийности. При этом мы настоятельно не рекомендуем применять диеты с калорийностью ниже 1200 калорий для женщин и 1500 калорий для мужчин без наблюдения у терапевта или профессионального диетолога. Если у Вас есть ограничения по состоянию здоровья, перед началом низкокалорийной диеты обязательно проконсультируйтесь у вашего врача. Будьте внимательны – энергетические потребности детей существенно отличаются от взрослых, и предложенные вашему вниманию графики не применимы для людей моложе 20 лет.

Вес тела, кг	Энергетические потребности женщин, калории				Энергетические потребности мужчин, калории			
	новичок	низкая	нормальная	высокая	новичок	низкая	нормальная	высокая
45	1200	1400	1600	1700	-	-	-	-
49.5	1200	1500	1600	1700	-	-	-	-
54	1200	1600	1700	1800	1500	1900	2100	2200
58.5	1300	1600	1700	1800	1500	2000	2100	2200
63	1400	1700	1800	1900	1600	2000	2100	2300
67.5	1500	1700	1800	1900	1700	2100	2200	2400
72	1600	1700	1900	2000	1800	2100	2200	2400
76.5	1700	1800	1900	2000	1900	2200	2300	2500
81	1800	1800	1900	2000	1900	2200	2400	2600
85.5	1900	2000	2000	2000	2000	2200	2400	2600
90	1900	2000	2000	2000	2000	2300	2500	2600
90+	2000	2000	2000	2000	2100	2400	2600	2800

¹ - Существует множество экспериментальных методик для оценки идеального веса человека и его энергетических потребностей. Все они дают несколько разные результаты в силу своей специфики – действительно, взгляд врача-кардиолога на идеальный вес пациента отличается от взгляда Министерства обороны на вес сильного солдата. Энергетические потребности у настолько разных групп людей также будут сильно различаться. Мы постарались подобрать для вас вариант, наиболее подходящий для людей, ведущих преимущественно малоактивный образ жизни. Со временем, когда фитнес и здоровое питание станет привычкой, вы соберете багаж знаний, чтобы самостоятельно планировать питание в зависимости от поставленных целей.

2.2 Группы продуктов, используемые для построения сбалансированной диеты

Любая программа диетического питания устроена очень просто: в дневной рацион обязательно должны входить сбалансированные количества основных типов продуктов, необходимых для полноценного питания. Структура питательного рациона схематически может быть изображена в виде диаграммы:



В приведенной ниже таблице вы найдете примеры продуктов различных типов².

Группы продуктов	Продукты-эквиваленты
Сложные углеводы (крахмал) и клетчатка	<ul style="list-style-type: none"> • овсяные или другие хлопья быстрого приготовления • зерновой хлеб, пшеничный или ржаной (не более 1 г жира в ломтике) • макаронные изделия • рис • картофель • кукуруза, горох, фасоль, чечевица
Белок (продукты минимально доступной жирности)	<ul style="list-style-type: none"> • приготовленная любым способом нежирная говядина, свинина, индейка, рыба, дичь, продукты из соевого белка • морепродукты • сыр, творог
Некрахмалистые овощи	<ul style="list-style-type: none"> • сырая морковь, зеленая фасоль, брокколи, цветная капуста, сладкий перец • очищенные кабачки • различная зелень • приготовленные зеленые и оранжевые овощи
Простые углеводы (сахар, фрукты)	<ul style="list-style-type: none"> • свежие или консервированные фрукты • мякоть дыни • сахар, фруктоза, мед, сиропы (кленовый, шоколадный)
Обезжиренное или соевое молоко	<ul style="list-style-type: none"> • нежирное или соевое молоко • нежирный йогурт
Жиры	<ul style="list-style-type: none"> • растительное или сливочное масло, маргарин • соусы на основе растительного масла • сливочный соус

² - для диет с калорийностью выше 2400 калорий следует увеличивать количество сложных углеводов, овощей и фруктов. Количество белка в день можно довести до 200 – 250 гр;

- обычно диеты строго ограничивают потребление жиров. Однако мы настоятельно не рекомендуем впадать в крайность и полностью исключать любые жиры из диеты. Различные жиры – необходимые для нашего организма питательные вещества, и исключение их из рациона здоровых людей может приводить к нежелательным для здоровья последствиям.

3 СБОРКА ТРЕНАЖЕРА

Перед тем, как приступить к сборке, рекомендуем Вам разложить все элементы конструкции тренажера на свободной площади и убрать упаковочный материал. Убедитесь, что в упаковке ничего не осталось.

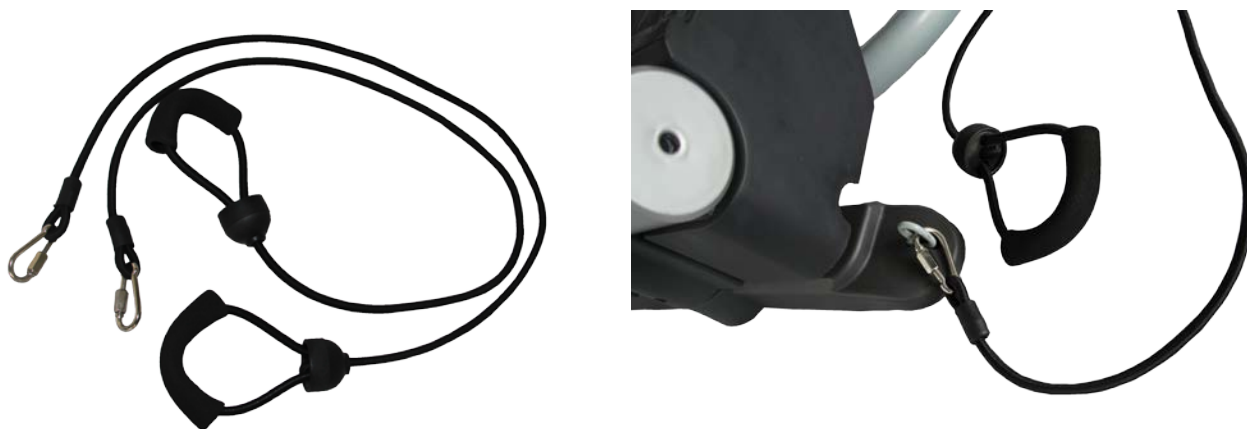
В комплект поставки входит следующее:

- министеппер
- эспандеры (2 шт).
- комплект инструментов (для затяжки крепежных элементов, которые могут ослабнуть в процессе эксплуатации)

Тренажер поставляется в предварительно собранном виде. Перед началом использования:

Шаг 1

Прикрепите эспандеры к петлям, расположенным с правой и с левой стороны тренажера



Шаг 2

Удостоверьтесь, что батарейка установлена в тренировочный компьютер.

Проверьте и затяните все крепежные соединения тренажера, перед его использованием и в дальнейшем регулярно следите за их состоянием. Рекомендуется проверять затяжку основных крепежных элементов министеппера через каждые 7 дней тренировок и подтягивать их при необходимости.

Для более комфортного использования вашего тренажера рекомендуем установить его на специально предназначенный для этого коврик. Легкий и прочный, изготовленный из нескользящего полимерного материала **коврик Torneo A-913S** сохранит в целости покрытие пола и исключит проскальзывание тренажера во время использования.

4 ТРЕНИРОВКА

4.3 Общая информация

**Внимание:**

Перед началом занятий проконсультируйтесь с лечащим врачом. Это особенно важно для лиц старше 35 лет или лиц, имеющих проблемы со здоровьем. Прежде, чем начинать занятия, прочитайте инструкцию целиком. TORNEO не несет ответственности за любые повреждения, полученные при использовании данного изделия.

Не тренируйтесь под ярким солнечным или искусственным (неоновым, галогеновым) светом. Избегайте чрезмерных нагрузок, они могут неблагоприятно отразиться на Вашем здоровье. Начинаящим советуем увеличивать продолжительность тренировки и нагрузку постепенно.

Основным показателем интенсивности тренировки является изменение частоты пульса. Перед началом занятий целесообразно измерить свой пульс в состоянии покоя и в дальнейшем использовать это значение в качестве опорного. Нормальная частота пульса зависит от возраста и особенностей телосложения. Для здорового человека среднего телосложения максимальная частота стрессового пульса (пульс на пике нагрузки) рассчитывается по формуле $220 - \text{возраст}$. Наиболее интенсивное сжигание калорий происходит в так называемой «аэробной зоне», которая находится в пределах 60 – 80% от максимального стрессового пульса.

Например, для 40-летнего человека:

Максимальное значение пульса составляет $220 - 40 = 180$

Верхняя границы «аэробной зоны» - $180 \times 80\% = 144$

Нижняя граница «аэробной зоны» - $180 \times 60\% = 108$

Однако, следует помнить, что эти значения являются приблизительными и при проведении тренировок необходимо внимательно следить за своим самочувствием.

Общим показателем подготовленности организма является восстановление нормальной частоты пульса после тренировки. В идеальном состоянии через 1-1,5 минуты после окончания тренировки пульс должен возвращаться к значению покоя.

Оптимальный режим тренировок, обеспечивающий наиболее эффективное сжигание жиров, составляет не менее 3-4 раз в неделю по 50-60 минут каждая. При более интенсивных занятиях необходимо оставлять хотя бы один день полного отдыха.

4.4 Разминка и восстановление

Разминка перед тренировкой позволяет вашему организму плавно войти в тренировочный режим и существенно снизит риск спортивной травмы. Обычно разминка включает в себя общефизические упражнения на подвижность суставов и “разогрев” мускулатуры.

Многие упражнения, используемые для разминки, можно включать в тренировочную программу и выполнять уже в ходе основной тренировки с более высокой интенсивностью или нагрузкой для развития выносливости и скоростно-силовых показателей.

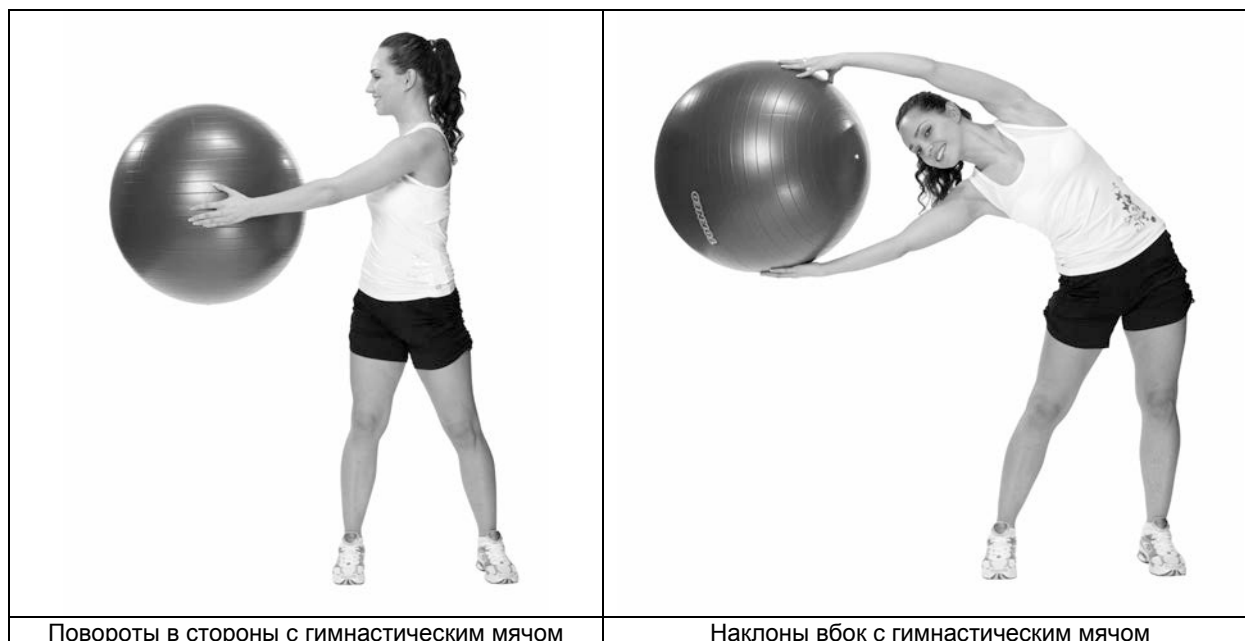
Часто разминка включает в себя и элементы растяжки. Они важны для сохранения общей подвижности, и способствуют увеличению силовых показателей в интенсивных тренировочных программах. Разминку с элементами растяжки следует выполнять перед тренировкой в течение примерно 10 минут, без резких движений. Вы можете составить свой собственный комплекс таких упражнений, и немного изменять его каждые несколько месяцев.

Если вы очень устали за день, и не чувствуете в себе сил на запланированную тренировку, выполните короткий комплекс разминки и растяжки, это будет ваш разгрузочный день. К следующей тренировке ваш организм восстановится гораздо лучше.

Не менее важно правильно завершить тренировку, выполнив несколько упражнений для восстановления. Чаще всего это дыхательные упражнения (в том числе наклоны, подъем и разведение рук), упражнения на растяжку. Это поможет вашей мускулатуре расслабиться и быстрее начать восстановление, а сердцу - быстрее перейти в состояние покоя.

Эти же упражнения можно выполнять после работы в те дни, когда у вас не запланирована тренировка. Так вы снимите стресс от работы и расслабите уставшую за день мускулатуру. Если у вас “сидячая” работа, такие упражнения полезны для профилактики заболеваний позвоночника.

Повысить эффективность разминки и разнообразить ее вам помогут разнообразные фитнес-аксессуары Torneo. Многие привычные и наскучившие упражнения станут интересными и еще более полезными. Внесите в разминку элементы игры и новизны.





Подъем плеч с фитнес-гантелями



Разминка плеч с фитнес-гантелями



Прыжки на скакалке



Выпады с фитнес-гантелями



Отжимания на упорах



Вращение корпуса на диске здоровья

4.5 Описание тренировочного компьютера

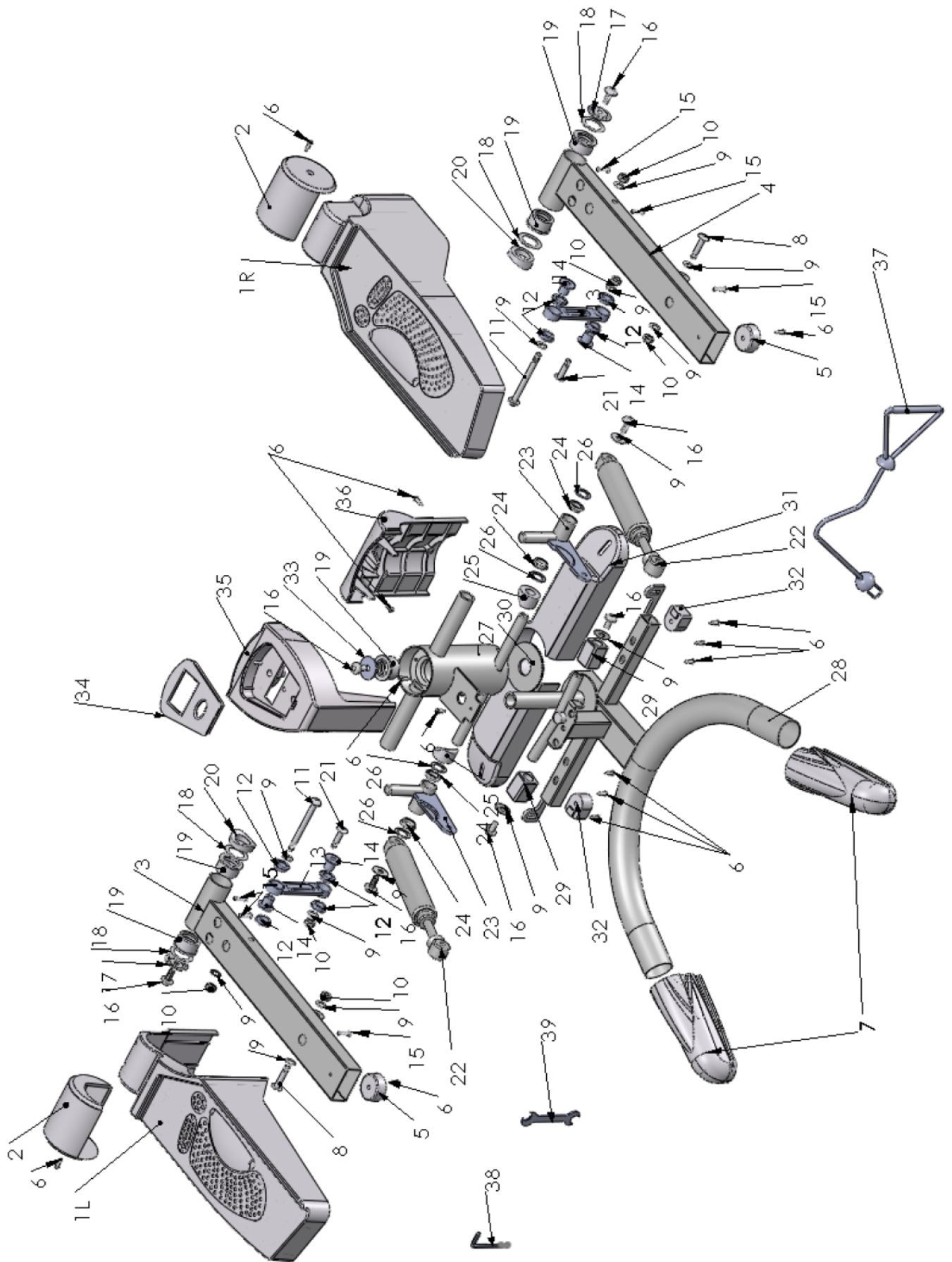
Управление компьютером

1. MODE (РЕЖИМ). Нажатие этой клавиши позволяет переключаться между режимами отображения различных параметров тренировки, а именно: TIME (Время тренировки), COUNT (Количество шагов), STRIDES/MIN (Скорость ходьбы - количество шагов в минуту), CALORIE (Количество затраченных калорий), SCAN (режим поочередного отображения всех параметров). Стрелка на дисплее указывает на параметр, который отображается в текущий момент времени.
2. СБРОС: удержание клавиши MODE в нажатом состоянии в течение 2х секунд приведет к перезагрузке компьютера и обнулению всех данных.

Общая информация

1. При отсутствии внешних сигналов (движение педалей, нажатие кнопки) в течение 4 минут компьютер автоматически перейдет в режим ожидания.
2. Для начала тренировки просто встаньте на степпер и сделайте первый шаг. Компьютер включится автоматически.
3. Питание компьютера осуществляется от 1 элемента питания типа AAA выходным напряжением 1,5В. Своевременно проводите замену элементов питания компьютера, не допуская их протечки, которая может привести к замыканию и выходу компьютера из строя.

5 ПОДЕТАЛЬНАЯ СХЕМА ТРЕНАЖЕРА



Министеппер S-211 TORNEO Twister

6 ПЕРЕЧЕНЬ ЗАПАСНЫХ ЧАСТЕЙ

Код	Название	Кол.
1.	Пластиковая педаль (левая - L, правая - R)	2
2.	Кожух (L, R)	2
3.	Основание педали (левое)	1
4.	Основание педали (правое)	1
5.	Отбойник	2
6.	Винт-саморез М5х16	14
7.	Подпятник задний	2
8.	Болт М8х40	2
9.	Шайба М8	14
10.	Гайка стопорная	6
11.	Болт М8х90	2
12.	Вкладыш	8
13.	Соединительный элемент	2
14.	Втулка Т-образная	4
15.	Болт М6х20	6
16.	Болт М8х20	7
17.	Шайба стопорная	2
18.	Шайба	4
19.	Втулка пластиковая	5
20.	Вставка пластиковая	2
21.	Болт М8х30	2
22.	Цилиндр гидравлический	2
23.	Соединительный элемент	2
24.	Втулка	4
25.	Прокладка	2
26.	Шайба	4
27.	Стойка	1
28.	Рама основная	1
29.	Стопорный элемент	2
30.	Прокладка	1
31.	Кожух рамы	1
32.	Подпятник передний	2
33.	Шайба М8	1
34.	Тренировочный компьютер	1
35.	Кожух стойки задний	1
36.	Кожух стойки передний	1
37.	Эластичный шнур (эспандер)	2
38.	Ключ-шестигранник	1
39.	Гаечный ключ	1

7 ТЕХНИЧЕСКИЕ ХАРАКТЕРИСТИКИ

Питание тренажера	1 батарейка тип ААА
Система нагружения	взаимозависимая; 2 маслonaполненных цилиндра; поворотный механизм
Размеры (ДхШхВ)	51 x 55 x 24 см
Вес	11,7 кг
Максимальный вес пользователя	120 кг
Тренировочный компьютер	Время тренировки Количество сделанных шагов за тренировку Общее количество сделанных шагов Израсходованные калории Ритм (шаг/мин)
Конструкция	2 эластичных шнура для тренировки верхней части тела

Дополнительная информация

Торговая марка: TORNEO

Модель: S-211 Twister

Сделано в Китае

Импортер и Уполномоченная изготовителем организация ООО Спортмастер

Юр. адрес: 117437, г. Москва, ул. Миклухо-Маклая, д. 18, корпус 2, ком. 102

Справочная служба: 8 495 777-777-1



TORNEO

ГАРАНТИЙНЫЙ ТАЛОН

Официальный срок службы этого тренажера – 7 лет при условии соблюдения правил эксплуатации. Учитывая высокое качество, надежность и степень безопасности продукции, фактический срок эксплуатации может значительно превышать официально установленный.

Внимание! Важная информация для потребителей



Данный товар предназначен исключительно для личного, семейного и домашнего использования.

Использование товара в целях, отличных от вышеуказанных, является нарушением правил надлежащей эксплуатации товара.

- Для подтверждения даты покупки товара при гарантийном ремонте или предъявлении иных предусмотренных законом требований, убедительно просим Вас сохранять сопроводительные документы (чек, квитанцию, правильно и четко заполненный гарантийный талон с указанием серийного номера товара, даты продажи, четко различимой печати продавца, иные документы, подтверждающие дату и место покупки). С целью облегчения дальнейшего сервисного обслуживания Вашего товара обращайтесь к мастерам сервиса с просьбой о занесении сведений обо всех произведенных ремонтных работах в соответствующий раздел настоящего Гарантийного талона.
- Рекомендуем доверять подключение (установку) товаров, требующих специального подключения (установки), только организациям (предпринимателям), занимающимся по роду своей деятельности осуществлением таких работ. Специалисты, осуществляющие подключение (установку), делают отметку о подключении (установке) в соответствующем разделе Гарантийного талона. Просим сохранять квитанции и иные документы о подключении (установке) Вашего товара в течение срока его эксплуатации.
- Соблюдение рекомендаций и указаний, содержащихся в инструкции по эксплуатации (правилах пользования), поможет избежать проблем в эксплуатации товара и его обслуживании.
- Неисправные узлы товаров в гарантийный период бесплатно ремонтируются или заменяются новыми. Решение вопроса о целесообразности их замены или ремонта остается за службами сервиса.
- В период и после истечения гарантийного срока наша Служба сервиса, а также мастерские наших партнеров всегда готовы предложить Вам свои услуги. Список адресов уполномоченных изготовителем пунктов авторизованного сервисного обслуживания находится в гарантийном талоне
- Сервисные центры осуществляют выезд к владельцам крупногабаритных изделий. Условия по выезду специалистов на дом могут отличаться (за справками обращайтесь по адресам и телефонам Сервисных центров, указанных в гарантийном талоне).

Условия предоставления гарантийных обязательств на товар

Гарантийные обязательства на товар не распространяются в случаях когда:

- сервисной службой будет доказано, что недостатки возникли после передачи товара потребителю вследствие нарушения им правил пользования, транспортировки, хранения, некачественных действий третьих лиц, непреодолимой силы (пожара, природной катастрофы и т.п.), попадания бытовых насекомых и грызунов, воздействия иных посторонних факторов, а также вследствие существенных нарушений технических требований, оговоренных в инструкции по эксплуатации, в том числе нестабильности параметров электросети, установленных ГОСТ 13109-97.
- товар используется для коммерческих целей;
- потребителем не представлен документ, позволяющий установить дату совершения покупки, и потребитель не может подтвердить факт приобретения товара двумя свидетельскими показаниями (Основание: Разъяснения МАП РФ «О соблюдении законодательства о защите прав потребителей в части гарантийных обязательств изготовителей и продавцов товаров» пункт в);
- имеются расхождения между информацией, указанной в гарантийном талоне и информацией о товаре (цвет, марка, артикул, серийный номер и пр.);
- после приобретения товар был поврежден в результате переделки или ненадлежащего ремонта, произведенного не авторизованным сервисным центром или лицом ;
- возникает необходимость замены быстроизнашивающихся и сменных деталей. К таким деталям относятся: элементы питания и лампы.



Предупреждаем, что любые сервисные работы, кроме стандартной чистки тренажера должны проводиться авторизованной сервисной службой продавца

С условиями гарантии ознакомлен. Изделие получено исправным, к внешнему виду, упаковке и комплектации претензий не имею.

Подпись покупателя _____

Товар	<i>Министеппер</i>
Модель	<i>S-211 Twister</i>
Серийный номер	
Дата покупки	
Кассовый чек	
Гарантийный срок на изделие	2 года на тренажер 5 лет - на раму тренажера

При заключении договора купли-продажи сторонами оговорены следующие особенности товара:

Штамп продавца

Подпись продавца _____

С условиями гарантии ознакомлен. Изделие получено исправным, к внешнему виду, упаковке и комплектации претензий не имею.

Подпись покупателя _____

Сведения об установке товара*

Дата установки	Организация-установщик	Мастер	Работу принял (подпись Заказчика)

* заполняется только для товаров, подлежащих установке

Сведения о ремонте

Дата приема	Дата выдачи	Описание дефекта	Мастер	Работу принял (подпись Заказчика)

По техническим вопросам, связанным с работой и обслуживанием тренажера обращайтесь к специализированному продавцу

Заказ запасных частей

При заказе запасных частей пожалуйста указывайте название и модель тренажера, артикул запасной части, а также требуемое количество

Адреса сервисных центров:

Москва	ул. Люблинская, д.128	(495) 727-41-24
Санкт-Петербург	Ленинский пр-т, д.127	(812) 327-68-12
Барнаул	пр.Красноармейский д.131	(3852) 62-44-77
Белгород	Свято-Троицкий бульвар, 17, ТЦ «Славянский»	(4722) 32-99-89
Березники	ул. Карла Маркса, 50А	(34242) 426-65-04
Владимир	ул. Дворянская, д.10, ТЦ «ВАЛЕНТИНА»	(4922) 420665
Волгоград	Б-р 30-летия Победы, 21	(8442) 48-96-44
Воронеж	ул. Средне-Московская, 32-б	(4732) 35-55-88
Днепропетровск	ул. Чкалова, 12-А	8-1038-056, 790-02-02
Донецк	пр-т Ильича, 9	8-1038-062, 332-30-90
Екатеринбург	ул.Сулимова, 50, молл "Парк Хаус"	(343) 216-51-51
Иваново	ул. 8 Марта, 32, ТЦ «Серебряный Город»	(4932) 939727
Ижевск	ул. Пушкинская, 130, ТЦ"Пушкинский"	(3412) 916-916
Казань	Пр-т Ибрагимова, 56 ТРК "Тандем"	(843) 518-17-17
Казань	пр. Ямашева, д. 46/33, ТРК «ПаркХаус»	(843) 513-07-67
Кемерово	пр. Кузнецкий д.33	(3842) 77-74-33
Киев	пр-т Бажана, 14 А	8-1038-044, 585-59-99
Коломна	ул. Зайцева, д.23.	(4966) 14-01-22
Кострома	пос. Караваево, Красносельское ш., дом 1, ТРК "Коллаж"	(4942) 49-61-51
Краснодар	ул. Северная 438	(861) 251-22-23
Красноярск	ул. Телевизорная 1 стр.2	(3912) 52-94-16
Кривой рог	ул. Лермонтова, 37	(056) 404 16 00
Магнитогорск	ул. Правды, 8	(3519) 372-725
Минск	ул. Якуба Колоса, 39	(37517) 211-33-33
Н.Новгород	ул.Белинского, 61	(8312) 16-75-00
Наб.Челны	Проспект Мира д.3 ТЦ «Торговый Квартал»	8 (8552) 44-66-41
Новокузнецк	ул. Павловского д. 11	(3843) 39-03-59
Новосибирск	ул. Челюскинцев д.15	(3832) 21-71-81
Омск	пр.Маршала Жукова д. 101	(3812) 32-51-76
Пермь	ул. Мира, 41, ТРК"Столица"	(342) 228-01-11
Ростов-на-Дону	пр-кт. Ворошиловский, 59	(8632) 255-95-55
Самара	Московское шоссе 81А ТРК "Парк Хаус"	(8846)279-51-34
Саратов	ул. Чернышевского д.94	(8452) 20-77-20
Ставрополь	ул. Доваторцев 11а	(8652) 77-08-80
Сургут	ул. Ленина, 33	(3462) 24-77-44
Сыктывкар	ул. Коммунистическая, 52, ТРЦ"Аврора"	(8212) 39-11-40
Тольятти	ул. Революционная д.42	(8482)50-99-11
Тюмень	ул. 50 лет ВЛКСМ, ТРЦ"Премьер"	(345) 2522-070
Уфа	пр-т Октября, 4, ТЦ"Мир"	(347) 291-21-51
Харьков	Пр-т Ленина, дом 24	8-10-38-057- 760-18-18
Чебоксары	ул. Калинина, д.105-а, ТК "Мега Молл"	(8352) 28-27-26
Челябинск	ул. Молдавская, 16, ТРЦ"Фокус"	(351) 741-35-01
Ярославль	п. Нагорный, ул. Дорожная, 6а	(4852) 58-39-41

В Вашем городе _____

тел _____