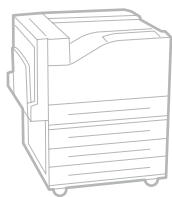


Phaser® 7500
Color Printer



Phaser® 7500

User Guide

English

Français Guide d'utilisation
Italiano Guida dell'utente
Deutsch Benutzerhandbuch
Español Guía del usuario
Português Guia do usuário

Nederlands Gebruikershandleiding
Svenska Användarhandbok
Dansk Betjeningsvejledning
Čeština Uživatelská příručka
Polski Przewodnik użytkownika

Magyar Felhasználói útmutató
Русский Руководство пользователя
Türkçe Kullanıcı Kılavuzu
Ελληνικά Εγχειρίδιο χρήστη



© Корпорация Xerox, 2009 г. Все права защищены. Права на неопубликованные результаты защищены законодательством США. Содержание настоящего документа не может быть воспроизведено ни в какой форме без разрешения корпорации Xerox.

Охрана авторских прав распространяется на все виды материалов и информации, защита которых предусмотрена существующим законодательством, в том числе на экранные материалы, генерируемые программным способом, например стили, шаблоны, значки, изображения и т. п.

Xerox®, CentreWare®, Phaser®, PrintingScout® и Walk-Up® являются товарными знаками корпорации Xerox в США и/или других странах.

Adobe Reader®, Adobe Type Manager®, ATM™, Flash®, Macromedia®, Photoshop® и PostScript® являются товарными знаками Adobe Systems Incorporated в США и/или других странах.

Apple®, AppleTalk®, Bonjour®, EtherTalk®, Macintosh®, Mac OS® и TrueType® являются товарными знаками Apple Computer Inc в США и/или других странах.

HP-GL®, HP-UX® и PCL® являются товарными знаками Hewlett-Packard Corporation в США и/или других странах.

IBM® и AIX® являются товарными знаками корпорации International Business Machines в США и/или других странах.

Microsoft®, Windows Vista®, Windows® и Windows Server® являются товарными знаками корпорации Microsoft в США и/или других странах.

Novell®, NetWare®, NDPS®, NDS®, Novell Directory Services®, IPX™ и Novell Distributed Print Services™ являются товарными знаками компании Novell Incorporated в США и/или других странах.

SGI® IRIX® является товарным знаком компании Silicon Graphics Inc.

SunSM, Sun Microsystems™ и Solaris™ являются товарными знаками компании Sun Microsystems Incorporated в США и/или других странах.

UNIX® является товарным знаком, зарегистрированным в США и других странах, и предоставляется по лицензии только через компанию X/Open Company Limited.

Являясь участником программы ENERGY STAR®, корпорация Xerox установила, что данный продукт отвечает требованиям ENERGY STAR по экономичному использованию электроэнергии. Имя и эмблема ENERGY STAR являются знаками, зарегистрированными в США.



Содержание

1 Техника безопасности

Электрическая безопасность	10
Шнур питания	10
Безопасность при эксплуатации	11
Расположение принтера	11
Указания по эксплуатации	11
Расходные материалы для принтера	12
Безопасность при обслуживании	13
Символы на принтере	14

2 Функции

Элементы принтера	16
Вид спереди	16
Вид сзади	17
Внутренние компоненты	17
Конфигурации принтера	18
Стандартные функции	18
Доступные конфигурации	18
Дополнительное оборудование	19
Панель управления	20
Расположение элементов панели управления	20
Информационные страницы	21
Дополнительные сведения	22
Программа поддержки Xerox	23

3 Сетевое подключение

Обзор установки и настройки сети	26
Выбор типа подключения	27
Подключение через Ethernet (рекомендуется)	27
Подключение через USB	28
Настройка сетевого адреса	29
Адреса TCP/IP и IP	29
Автоматическая настройка IP-адреса принтера	30
Динамические способы настройки IP-адреса принтера	30
Настройка IP-адреса принтера вручную	31
Программное обеспечение управления принтером	33
CentreWare IS	33
CentreWare Web	34
Драйверы принтера	35

Windows 2000 или более поздней версии	36
Подготовительные действия	36
Инструкции по быстрой установке с компакт-диска	36
Другие способы установки.	37
Установка с 64-разрядного сервера Windows на 32-разрядный клиент	40
Поиск и устранение неисправностей в среде Windows 2000 или более поздней версии	40
Macintosh OS X, версия 10.3 и выше	43
Macintosh OS X, версия 10.3	43
Macintosh OS X (версия 10.4 и более поздние).	44
Поиск и устранение неисправностей в среде Macintosh (Mac OS X 10.3 или более поздней версии)	45
UNIX (Linux)	46
Инструкции по быстрой установке	46
IPv6	48
Включение сети IPv6	48
Установка идентификатора интерфейса	49
Автоматическое назначение адреса	50
Протокол DHCPv6	51
Настройка адреса вручную	52
Приоритет адреса	52

4 Печать

Обзор печати	56
Поддерживаемые материалы	57
Рекомендуемые материалы	57
Общие инструкции по загрузке материалов	57
Материалы, которые могут повредить принтер.	58
Инструкции по хранению бумаги	58
Загрузка материала	59
Загрузка бумаги в лоток 1 (МРТ).	59
Использование ручной подачи в лоток 1 (МРТ)	64
Загрузка бумаги в лотки 2–5	65
Печать на специальных материалах	72
Печать на пленках	72
Печать на конвертах	73
Печать на наклейках	73
Печать на глянцевой бумаге	74
Использование нестандартной бумаги	74
Использование бумаги нестандартного размера	76

Выбор параметров печати	78
Параметры печати для Windows	78
Установка параметров печати для Windows	78
Настройка параметров печати отдельного задания в Windows	79
Сохранение набора часто используемых параметров печати в Windows	79
Параметры печати для Macintosh	80
Выбор параметров отдельного задания (Macintosh)	80
Сохранение набора часто используемых параметров печати на компьютере Macintosh	81
Двусторонняя печать	82
Инструкции по двусторонней печати	82
Печать двустороннего документа	83
Опции макета страницы	84
Выбор типа бумаги	85
Выбор типа бумаги в драйвере	85
Печать нескольких страниц на одном листе (печать блоком)	86
Печать блоком с помощью драйвера	86
Печать брошюр	87
Выбор печати брошюр в настройках драйвера	88
Использование цветовой коррекции	89
Описание цвета	89
Выбор цветовой коррекции с помощью драйвера	90
Выполнение цветовой коррекции в драйвере	90
Использование дополнительной цветовой коррекции	92
Регулировка автоматической цветовой коррекции в драйвере	92
Черно-белая печать	93
Черно-белая печать с помощью драйвера	93
Печать разделителей	94
Печать разделителей с помощью драйвера	94
Печать титульных листов	95
Печать титульных страниц с помощью драйвера	96
Печать водяных знаков	97
Выбор, создание и изменение водяных знаков с помощью драйвера	97
Печать зеркальных изображений	98
Выбор зеркального изображения с помощью драйвера	98
Специальные типы заданий	99
Отправка личных и личных сохраненных заданий и заданий защищенной, пробной и сохраненной печати	100
Отправка на печать с текущим заданием	101
Печать и удаление заданий защищенной печати	101
Печать и удаление заданий личной печати	102
Печать и удаление заданий пробной и сохраненной печати	102
Печать и удаление личных сохраненных заданий	102

5 Обслуживание

Обслуживание и чистка	104
Общие меры предосторожности	104
Расположение серийного номера	105
Счетчики выставления счетов	105
Чистка принтера	106
Чистка наружных поверхностей	106
Чистка светодиодов	106
Заказ расходных материалов	109
Расходные материалы	109
Регулярно заменяемые компоненты	109
Компоненты, заменяемые пользователем	110
Когда заказывать расходные материалы	110
Утилизация расходных материалов	110
Перемещение принтера	111

6 Устранение неисправностей

Устранение общих неисправностей	114
Принтер не включается	114
Печать занимает слишком много времени	115
Принтер часто перезагружается или отключается	115
Принтер создает необычный шум	116
Неправильно отображаются дата и время	116
Неполадки при двусторонней печати	116
Передняя дверца не закрывается	116
Проблемы подачи бумаги	117
Устранение застревания бумаги	117
Предотвращение застревания бумаги	134
Устранение проблем с подачей бумаги	135
Проблемы качества печати	137
Использование встроенных средств устранения неисправностей	137
Решение проблем, связанных с качеством печати	138
Получение справки	147
Сообщения на панели управления	147
Онлайновый ассистент поддержки	147
Техническая поддержка PhaserSMART	147
Полезные ссылки	148

А Характеристики принтера

Физические характеристики	150
Базовый модуль	150
Лотки 3, 4 и 5 (дополнительные)	150
Требования к свободному пространству	150
Требования к окружающей среде	151
Температура	151
Относительная влажность	151
Характеристики электропитания	152
Эксплуатационные характеристики	153
Разрешение	153
Скорость печати	153
Характеристики контроллера	154
Память	154
Интерфейсы	154

В Информация о соответствии стандартам

Соответствие основным стандартам	156
США (нормативные требования Федеральной комиссии по связи)	156
Канада (нормативные требования)	156
Европейский Союз	157
Выделение озона	157
Списки данных о безопасности используемых материалов	158

С Вторичная переработка и утилизация

Инструкции и сведения	160
Все страны	160
Северная Америка	160
Европейский Союз	160
Другие страны	163

Указатель

Содержание

Техника безопасности

1

В этой главе рассматриваются следующие вопросы.

- [Электрическая безопасность](#) на стр. 10
- [Безопасность при эксплуатации](#) на стр. 11
- [Безопасность при обслуживании](#) на стр. 13
- [Символы на принтере](#) на стр. 14

Данный принтер и рекомендуемые расходные материалы разработаны с учетом строгих требований техники безопасности и прошли проверку на соответствие этим требованиям. Точное соблюдение следующих условий обеспечит длительную безопасную работу принтера.

Электрическая безопасность

Предупреждение: Не вставляйте предметы, включая скрепки и скобы, в гнезда и отверстия принтера. Контакт с высоким напряжением или короткое замыкание могут привести к пожару или поражению электрическим током.

Предупреждение: Не снимайте крышки или защитные панели, прикрепленные винтами, за исключением случаев установки дополнительного оборудования и выполнения специальных инструкций. При выполнении такой установки питание должно быть ОТКЛЮЧЕНО. Устанавливая дополнительное оборудование, выньте шнур питания из розетки. Кроме устанавливаемого дополнительного оборудования, под этими крышками нет деталей, подлежащих обслуживанию пользователем.

Угроза безопасности возникает в следующих случаях.

- Шнур питания поврежден или изношен.
- В принтер попала жидкость.
- Принтер намок.

При возникновении любой из перечисленных ситуаций выполните следующие действия.

1. Немедленно выключите принтер.
2. Выньте шнур питания из розетки.
3. Обратитесь в уполномоченную сервисную службу.

Шнур питания

- Используйте шнур питания, поставляемый с принтером.
- Подключайте шнур питания непосредственно к правильно заземленной электрической розетке. Проверьте надежность подключения на обоих концах шнура. Если вы не знаете, заземлена ли розетка, попросите специалиста проверить её.
- Не используйте вилку адаптера с заземлением для подключения принтера к сетевой розетке без контакта заземления.

Предупреждение: Правильное заземление принтера позволит избежать поражения электрическим током. При неправильном использовании электрические устройства могут представлять опасность.

- Не используйте удлинитель, сетевой разветвитель или стабилизатор напряжения.
- Убедитесь, что принтер подключен к розетке, обеспечивающей соответствующее напряжение питания и мощность. В случае необходимости обсудите со специалистом режимы питания принтера.
- Не размещайте принтер в таком месте, где на шнур питания могут по неосторожности наступить.
- Не ставьте никакие предметы на шнур питания.

Шнур питания подключается через розетку на задней панели принтера. В случае необходимости полностью отключить электропитание принтера выньте шнур питания из розетки.

Безопасность при эксплуатации

Принтер и расходные материалы разработаны с учетом строгих требований техники безопасности и прошли проверку на соответствие этим требованиям. Это включает проверку и утверждение агентствами по технике безопасности, а также соответствие установленным стандартам охраны окружающей среды.

Соблюдение перечисленных условий обеспечит длительную и безопасную работу принтера.

Расположение принтера

- Не блокируйте и не закрывайте щели или отверстия принтера. Эти отверстия обеспечивают вентиляцию и предотвращают перегрев принтера.
- Размещайте принтер так, чтобы оставалось достаточно свободного места для работы и обслуживания.
- Он должен находиться в помещении, где мало пыли.
- Не храните и не эксплуатируйте принтер там, где слишком жарко, холодно или влажно. Требования к окружающей среде, соответствующие оптимальной производительности, см. в разделе [Требования к окружающей среде](#) на стр. 151.
- Размещайте принтер на ровной, прочной и стабильной поверхности, способной выдержать его вес. Принтер в базовой конфигурации без упаковочных материалов весит около 66 кг.
- Не размещайте принтер рядом с источником тепла.
- Не размещайте принтер в местах, где он может подвергнуться воздействию прямых солнечных лучей, во избежание повреждения чувствительных к свету компонентов.
- Не размещайте принтер на пути потока холодного воздуха из кондиционера.

Указания по эксплуатации

- Не открывайте лоток для бумаги, выбранный в настройках драйвера или на панели управления.
- Не открывайте дверцы во время печати.
- Не перемещайте принтер во время печати.
- Не допускайте попадания рук, волос, одежды и т. п. между роликами подачи и выходными роликами.

Расходные материалы для принтера

- Используйте расходные материалы, специально разработанные для этой модели принтера. Применение неподходящих материалов может привести к ухудшению работы принтера и возникновению опасных ситуаций.
- Следуйте предупреждающим указаниям на маркировке и инструкциям, которые прилагаются к принтеру, дополнительным компонентам и расходным материалам.

ВНИМАНИЕ: Не рекомендуется использовать расходные материалы других производителей. Гарантийные обязательства, соглашения об обслуживании и гарантия Total Satisfaction Guarantee (Общая гарантия качества) не распространяются на поломки, неправильную работу или снижение качества, вызванные использованием расходных материалов других производителей или использованием расходных материалов Xerox, не предназначенных для этого принтера. Гарантия Total Satisfaction Guarantee (Общая гарантия качества) действует в США и Канаде. Узнайте в местном представительстве Xerox, распространяется ли эта гарантия на ваш регион.

Безопасность при обслуживании

- Не следует выполнять какие-либо действия по обслуживанию, не указанные в документации принтера.
- Не применяйте аэрозольные очистители. Протирайте принтер сухой безворсовой тканью.
- Не сжигайте расходные материалы и компоненты, подлежащие регулярной замене. Информацию о программах утилизации расходных материалов Xerox можно получить на сайте www.xerox.com/gwa.

Символы на принтере

Символ	Описание
	«Предупреждение» или «Внимание!»: Несоблюдение требований данного предупреждения может привести к тяжелой травме и даже к летальному исходу. Несоблюдение данных требований может привести к травме или к причинению материального ущерба.
	Наружная и внутренняя поверхности принтера могут нагреваться. Во избежание травм соблюдайте осторожность.
	Внимание! Устройства, чувствительные к электростатическим разрядам Прежде чем касаться принтера, убедитесь в том, что заземление выполнено правильно. Несоблюдение данных требований может привести к причинению материального ущерба.
	Не касайтесь компонентов с этим символом, чтобы не получить травму.
	Не сжигайте данный компонент.
	Для охлаждения блока термического закрепления требуется до 40 минут.

Функции

2

В этой главе рассматриваются следующие вопросы.

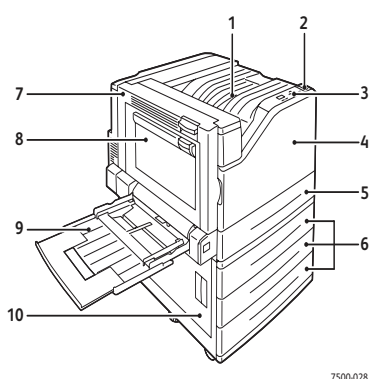
- [Элементы принтера](#) на стр. 16
- [Конфигурации принтера](#) на стр. 18
- [Панель управления](#) на стр. 20
- [Дополнительные сведения](#) на стр. 22

Элементы принтера

Данный раздел содержит:

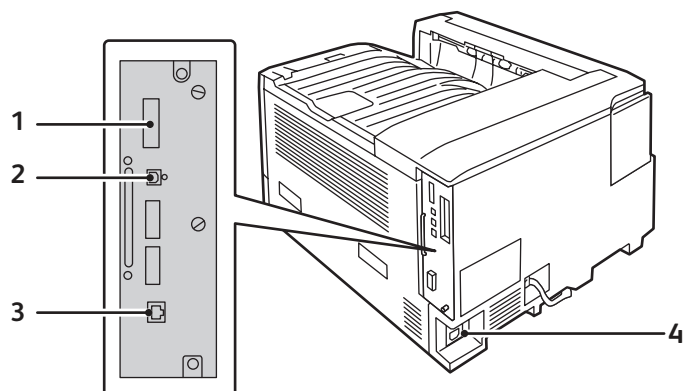
- Вид спереди на стр. 16
- Вид сзади на стр. 17
- Внутренние компоненты на стр. 17

Вид спереди



1. Верхний выходной лоток
2. Выключатель питания
3. Панель управления
4. Передняя дверца
5. Лоток 2
6. Лотки 3, 4 и 5 (дополнительный)
7. Дверца А
8. Дверца В
9. Лоток 1 (МРТ)
10. Дверца С

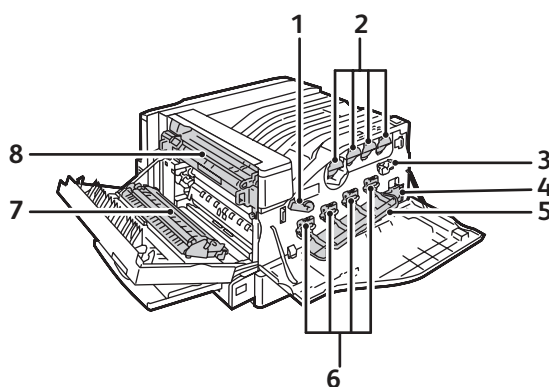
Вид сзади



7500-026

- | | |
|-------------------------------|-------------------------------|
| 1. Плата конфигурации | 3. Подключение через Ethernet |
| 2. Подключение через порт USB | 4. Разъем шнура питания |

Внутренние компоненты



7500-027

- | | |
|-----------------------------------|----------------------------------|
| 1. Рычаг крышки копи-картриджа | 5. Крышка копи-картриджа |
| 2. Картриджи с тонером | 6. Копи-картриджи |
| 3. Узел очистки ремня | 7. Ролик переноса |
| 4. Лоток для отработанного тонера | 8. Блок термического закрепления |

Конфигурации принтера

- [Стандартные функции](#) на стр. 18
- [Доступные конфигурации](#) на стр. 18
- [Дополнительное оборудование](#) на стр. 19

Стандартные функции

Цветной принтер Phaser 7500 обладает множеством функций печати, отвечающих вашим требованиям.

- Максимальная скорость печати составляет 35 страниц в минуту в случае монохромной печати и 35 стр/мин при цветной печати (на обычной бумаге формата Letter)
- Процессор 1 ГГц
- 1200 x 600 точек на дюйм (режим стандартного качества), 1200 x 1200 точек на дюйм (режим повышенного качества) и 1200 x 1200 точек на дюйм (режим «Фото»)
- Лоток 1 (МРТ), вмещающий до 100 листов
- Лоток 2, вмещающий до 500 листов
- ОЗУ объемом 512 Мб, с возможностью расширения до 2 Гб
- Шрифты PostScript и PCL
- Разъемы для USB и Ethernet 10/100/1000 Base-TX
- Формат бумаги до 320 x 450 мм (SRA3)
- Плотность бумаги до 280 г/м
- Электронная подборка комплектов документов

Доступные конфигурации

Принтер Phaser 7500 выпускается в четырех конфигурациях.

Функции	Конфигурации			
	7500N	7500DN	7500DT	7500DX
Блок двусторонней печати	Дополнительно	Да	Да	Да
Устройство подачи на 500 листов	Дополнительно	Дополнительно	Да	Нет
Устройство подачи на 1500 листов	Дополнительно	Дополнительно	Дополнительно	Да
Комплект для повышения производительности (жесткий диск)	Дополнительно	Дополнительно	Дополнительно	Да

Примечание: Принтер может работать с дополнительным устройством подачи на 500 или 1500 листов (только не одновременно с обоими устройствами).

Дополнительное оборудование

Принтер Phaser 7500 поддерживает следующее дополнительное оборудование.

- **Блок двусторонней печати.** На принтере можно установить блок двусторонней печати, обеспечивающий автоматическую двустороннюю печать. Он входит в стандартную конфигурацию моделей Phaser 7500DN, 7500DT и 7500DX.
- **Устройство подачи на 500 листов.** Снабжен лотком 3, обеспечивающим дополнительную емкость для подачи бумаги.
- **Устройство подачи на 1500 листов.** Содержит лотки 3, 4 и 5, обеспечивающие дополнительную емкость устройств подачи бумаги.
- **Комплект для повышения производительности.** Включает внутренний жесткий диск и поддерживает электронную подборку комплектов документов. Он используется для следующих функций печати:
 - Личное задание печати
 - Личные задания сохраненной печати
 - Задания защищенной печати
 - Задания пробной печати
 - Сохраненные задания печати
 - Отправка на печать с текущим заданием
- **Адаптер беспроводной сети.** Позволяет принтеру подключаться к беспроводной сети.
- **Подставка.** Место хранения расходных материалов. Снабжена роликами и удлинителями, позволяющими разместить принтер и панель управления на удобной высоте.

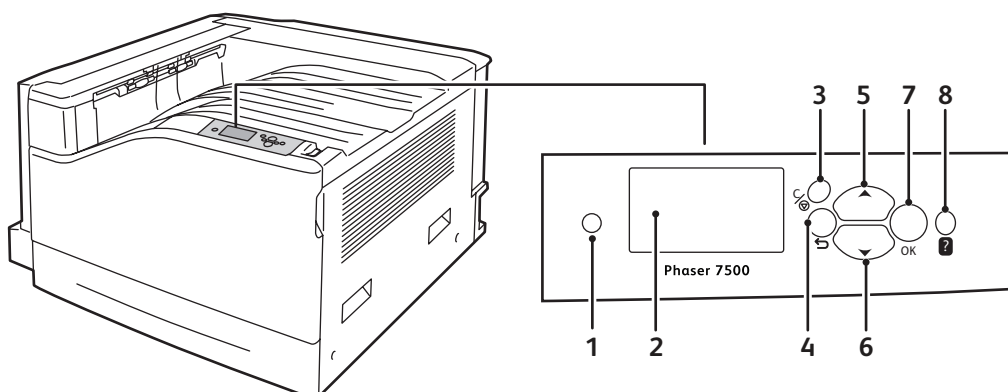
Подробную информацию о дополнительном оборудовании см. по адресу www.xerox.com/office/7500supplies.

Панель управления

Данный раздел содержит:

- [Расположение элементов панели управления](#) на стр. 20
- [Информационные страницы](#) на стр. 21

Расположение элементов панели управления



7500-029

1. **Индикатор состояния**
Мигает, когда принтер получает или печатает задание.
2. **Графический дисплей**
На нем отображаются сообщения о состоянии и различные меню.
3. Кнопка **Отмена**
Отмена текущего задания печати.
4. Кнопка **Назад**
Возврат к предыдущему пункту меню.
5. Кнопка со стрелкой **Вверх**
Перемещение по меню вверх.
6. Кнопка со стрелкой **Вниз**
Перемещение по меню вниз.
7. Кнопка **OK**
Выбор текущей настройки.
8. Кнопка **Справка (?)**
Выводит сообщение, содержащее сведения о принтере, например его состояние, сообщения об ошибках и информацию об обслуживании.

Информационные страницы

В комплект принтера входит набор информационных страниц для печати. На них представлена справочная информация о принтере и его текущей конфигурации.

Чтобы распечатать информационную страницу, выполните следующие действия.

1. На панели управления нажмите кнопку со стрелкой **Вниз** и выберите **Сведения > Информационные страницы**.
2. Выберите информационную страницу и нажмите кнопку **ОК**.

Примечание: Информационные страницы также можно распечатать в приложении Интернет-службы CentreWare (CentreWare IS).

Карта меню

На информационной странице «Карта меню» показано, как перейти к каждой функции принтера. На ней приведены названия функций и настроек принтера.

Страница конфигурации

На странице конфигурации приведены сведения о текущей конфигурации принтера. Эта страница полезна при анализе сети и в ходе устранения распространенных неисправностей.

Дополнительные сведения

Дополнительную информацию о принтере и его возможностях можно получить, перейдя по следующим ссылкам.

Информация	Источник
Руководство по установке	Входит в комплект принтера
Краткое руководство по эксплуатации	Входит в комплект принтера
Руководство пользователя (PDF)	<i>Software and Documentation CD-ROM</i> (Компакт-диск с программным обеспечением и документацией) www.xerox.com/office/7500docs
Инструкции для начала работы	www.xerox.com/office/7500docs
Видеоруководства	www.xerox.com/office/7500docs
<i>Recommended Media List</i> (Список рекомендуемых материалов)	www.xerox.com/paper (США) www.xerox.com/europaper (Европа)
Средства управления принтером	www.xerox.com/office/7500drivers
Онлайн-ассистент поддержки	www.xerox.com/office/7500support
PhaserSMART	www.phasersmart.com
Техническая поддержка	www.xerox.com/office/7500support
Информация о меню и сообщениях об ошибках	Кнопка Справка на панели управления
Информационные страницы	Печать с панели управления
<i>System Administrator Guide</i> (Руководство системного администратора)	www.xerox.com/office/7500docs

Программа поддержки Xerox

Программа поддержки Xerox обеспечивает доступ к следующей информации.

- Руководства пользователя и видеоруководства
- Решения по устранению неисправностей
- Состояние принтера и расходных материалов
- Заказ расходных материалов и их утилизация
- Ответы на часто задаваемые вопросы
- Параметры драйвера принтера, используемые по умолчанию

Программа поддержки Xerox предусмотрена для Windows 2000 и последующих версий, а также для Mac OS X версии 10.4 и последующих версий. Утилиту программы поддержки Xerox можно установить с веб-сайта Xerox с драйверами и файлами для загрузки по адресу www.xerox.com/office/7500drivers.

Чтобы запустить программу поддержки Xerox:

1. **Windows.** Дважды щелкните значок программы поддержки Xerox на рабочем столе.
Macintosh. Щелкните значок программы поддержки Xerox на панели.
2. Выберите свой принтер в раскрывающемся списке **Выбор принтера**.

См. также:

Использование программы поддержки Xerox – руководство на веб-сайте
www.xerox.com/office/7500docs

Примечание: Для просмотра текстовых и видеоруководств на веб-сайте требуется подключение к Интернету.

Функции

Сетевое подключение

3

В этой главе рассматриваются следующие вопросы.

- [Обзор установки и настройки сети](#) на стр. 26
- [Выбор типа подключения](#) на стр. 27
- [Настройка сетевого адреса](#) на стр. 29
- [Программное обеспечение управления принтером](#) на стр. 33
- [Драйверы принтера](#) на стр. 35
- [Windows 2000 или более поздней версии](#) на стр. 36
- [Macintosh OS X, версия 10.3 и выше](#) на стр. 43
- [UNIX \(Linux\)](#) на стр. 46
- [IPv6](#) на стр. 48

В данной главе рассмотрены основные вопросы настройки и подключения принтера к компьютерной сети.

Примечание: Сведения по настройке и подключению принтера к сети IPv6 приведены в разделе [IPv6](#) на стр. 48.

Обзор установки и настройки сети

Чтобы установить и настроить сеть, выполните следующее:

1. Подсоедините принтер к сети с помощью рекомендованной аппаратуры и кабелей.
2. Включите принтер и компьютер.
3. Распечатайте страницу конфигурации и используйте её для справки по настройкам сети.
4. Установите на компьютер драйвер, используя *Software and Documentation CD-ROM* (Компакт-диск с программным обеспечением и документацией). Для получения сведений об установке драйвера обратитесь к разделу в этой главе, предназначенному для данной операционной системы.
5. Настройте адрес TCP/IP для принтера, необходимый для идентификации принтера в сети.
 - Для ОС Windows: чтобы автоматически назначить принтеру IP-адрес, запустите программу установки, используя *Software and Documentation CD-ROM* (Компакт-диск с программным обеспечением и документацией), если принтер подключен к сети с протоколом TCP/IP. IP-адрес принтера можно также указать вручную с панели управления.
 - Для систем Macintosh: задайте адрес TCP/IP для принтера вручную с панели управления.
6. Распечатайте страницу конфигурации и проверьте наличие новых настроек.

Примечание: Если *Software and Documentation CD-ROM* (Компакт-диск с программным обеспечением и документацией) отсутствует, можно загрузить новый драйвер на сайте www.xerox.com/office/7500drivers.

Выбор типа подключения

Подключите принтер через Ethernet или USB. Подключение через USB является прямым и не используется для работы в сети. Подключение через Ethernet используется для работы в сети. Требования к аппаратным средствам и кабелям зависят от способа подключения. Аппаратура и кабели, как правило, не входят в комплект поставки принтера и приобретаются отдельно. Данный раздел содержит:

- [Подключение через Ethernet \(рекомендуется\)](#) на стр. 27
- [Подключение через USB](#) на стр. 28

Подключение через Ethernet (рекомендуется)

Подключение через Ethernet можно использовать для одного или нескольких компьютеров. Этот стандарт поддерживает множество принтеров и устройств, работающих в сети Ethernet. Рекомендуется подключение через Ethernet, поскольку оно обеспечивает более высокую скорость передачи, чем USB. Кроме того, такое подключение обеспечивает прямой доступ к приложению CentreWare IS, которое позволяет с компьютера управлять, конфигурировать и контролировать сетевые принтеры.

Сетевое подключение

В зависимости от настройки, для сети Ethernet необходима следующая аппаратура и кабели:

- Если производится подключение к одному компьютеру, требуется перекрестный кабель с разъемом Ethernet RJ-45.
- Для подключения одного или нескольких компьютеров к концентратору Ethernet, кабельному маршрутизатору или маршрутизатору DSL требуется два или несколько кабелей типа «витая пара» (категории 5/RJ-45) (по одному кабелю на каждое устройство).

Чтобы подключить принтер к одному или нескольким компьютерам через концентратор, подсоедините компьютер к концентратору одним кабелем, а принтер — другим. Можно подключаться к любому порту концентратора, кроме порта каскадирования.

См. также:

[Настройка сетевого адреса](#) на стр. 29

[Драйверы принтера](#) на стр. 35

Подключение через USB

При подключении к одному компьютеру соединение USB обеспечивает быструю передачу данных. Но при подключении через USB не обеспечивается такая же высокая скорость передачи информации, как по Ethernet. Для использования USB на компьютере должна быть установлена ОС Windows 2000/XP/Server 2003 или более поздней версии. На компьютере Macintosh должна быть установлена система Mac OS X версии 10.3 или более поздней.

Подключение через порт USB

Для подключения через порт USB требуется стандартный кабель USB типа A/B. Этот кабель не поставляется вместе с принтером и приобретается отдельно. Убедитесь, что для подключения используется правильный кабель USB (1.x или 2.0).

1. Подсоедините один разъем кабеля USB к принтеру и включите принтер.
2. Другой разъем кабеля USB подключите к компьютеру.

См. также:

[Драйверы принтера](#) на стр. 35

Настройка сетевого адреса

Данный раздел содержит:

- [Адреса TCP/IP и IP](#) на стр. 29
- [Автоматическая настройка IP-адреса принтера](#) на стр. 30
- [Динамические способы настройки IP-адреса принтера](#) на стр. 30
- [Настройка IP-адреса принтера вручную](#) на стр. 31

Адреса TCP/IP и IP

Если компьютер подключен к крупной сети, обратитесь к администратору сети, чтобы получить соответствующий адрес TCP/IP и другие сведения о конфигурации сети.

Для автоматической настройки IP-адреса принтера при создании небольшой локальной сети или при подключении принтера к компьютеру через порт Ethernet выполните следующие действия.

Для передачи данных в сети Ethernet компьютеры и принтеры обычно используют протокол TCP/IP. При использовании протокола TCP/IP каждый принтер и компьютер должны иметь уникальный IP-адрес. Адреса должны быть похожими, но не одинаковыми – они должны отличаться только последними цифрами. Например, принтер может иметь адрес 192.168.1.2, а компьютер — 192.168.1.3. У какого-то другого устройства может быть адрес 192.168.1.4.

Компьютеры Macintosh для связи с сетевым принтером обычно используют протокол TCP/IP или EtherTalk. Для систем Mac OS X предпочтительнее TCP/IP. В отличие от протокола TCP/IP, протокол EtherTalk не требует наличия у компьютеров и принтеров IP-адресов.

Во многих сетях используется сервер DHCP (протокол динамической конфигурации хоста). Сервер DHCP автоматически задает IP-адрес для каждого компьютера и принтера в сети, настроенного на поддержку протокола DHCP. Сервер DHCP встроен в большинство кабельных маршрутизаторов и маршрутизаторов DSL. Сведения о назначении IP-адреса при использовании кабельного или DSL-маршрутизатора см. в документации на маршрутизатор.

См. также:

Онлайновый ассистент поддержки по адресу www.xerox.com/office/7500support
[IPv6](#) на стр. 48

Автоматическая настройка IP-адреса принтера

Если принтер подключен к небольшой сети, использующей протокол TCP/IP без сервера DHCP, для определения или назначения IP-адреса принтера предусмотрена программа установки, см. *Software and Documentation CD-ROM* (Компакт-диск с программным обеспечением и документацией). Для получения дальнейших указаний вставьте *Software and Documentation CD-ROM* (Компакт-диск с программным обеспечением и документацией) в привод компакт-дисков компьютера. После запуска программы установки Xerox следуйте указаниям.

Примечание: Для работы программы автоматической установки принтер должен быть подключен к действующей сети TCP/IP.

Динамические способы настройки IP-адреса принтера

Для динамической настройки IP-адреса принтера имеются два протокола:

- DHCP (включен по умолчанию на всех принтерах Phaser)
- Автоматическое определение IP-адреса

Можно включать и отключать оба протокола с панели управления, или использовать CentreWare IS для включения и отключения DHCP.

Примечание: IP-адрес принтера можно просмотреть в любое время. На панели управления выберите **Сведения**, нажмите кнопку **ОК**, выберите **Идентификация принтера** и нажмите кнопку **ОК**.

Использование панели управления

Включение/выключение протокола DHCP или автоматического определения IP-адреса:

1. На панели управления выберите **Настройка принтера > Настройка подключения > Установка сети > Настройка TCP/IPv4** и нажмите кнопку **ОК**.
2. Выберите **DHCP/BOOTP** или **Автоматическое определение IP-адреса**.
3. Нажмите кнопку **ОК** для выбора настройки **Включено** или **Выключено**.

Использование службы CentreWare IS

Включение/выключение протокола DHCP:

1. Запустите веб-браузер.
2. В окне браузера введите IP-адрес принтера в поле **Адрес**.
3. Выберите пункт **Свойства**.
4. Выберите папку **Протоколы** на левой панели.
5. Выберите параметр **TCP/IP**.
6. Нажмите кнопку **TCP/IP (v4)**.
7. В разделе «Параметры BOOTP/DHCP» выберите для параметра **BOOTP/DHCP** значение **Включено** или **Выключено**.

8. В разделе «Параметры TCP/IP» введите статический IP-адрес, который может отличаться от адреса DHCP или автоматического IP-адреса. Проверьте, соответствует ли маски сети и адрес маршрутизатора/шлюза данной сети.
9. Нажмите кнопку **Сохранить изменения**.

Использование имен хостов в службе имен доменов (DNS)

Принтер поддерживает DNS с помощью встроенного распознавателя DNS. Распознаватель протокола DNS связывается с одним или несколькими DNS-серверами для определения IP-адреса по данному имени хоста или наоборот – для определения имени хоста по IP-адресу.

Для использования имени IP-узла для принтера системный администратор должен настроить один или несколько DNS-серверов и базу данных локального пространства имен доменов DNS. Чтобы настроить принтер для работы с DNS, укажите не более двух IP-адресов DNS-серверов.

Динамическая служба имен доменов (DDNS)

Принтер поддерживает динамическую службу имен доменов (DDNS) с помощью протокола DHCP. Для функционирования службы DDNS необходимо включить протокол DHCP. Сетевой DHCP-сервер должен также поддерживать обновление службы DDNS через поддержку параметра 12 или 81. Более подробную информацию можно получить у системного администратора.

1. Запустите веб-браузер.
2. В окне браузера введите IP-адрес принтера в поле **Адрес**.
3. Выберите пункт **Свойства**.
4. Выберите папку **Протоколы** на левой панели.
5. Выберите пункт **TCP/IP** и нажмите кнопку **TCP/IP (v4)**.
6. В разделе «Параметры BOOTP/DHCP» выберите для параметра **BOOTP/DHCP** значение **Включено**.
7. Нажмите кнопку **DNS/WINS**.
8. Для включения протокола DDNS установите следующие настройки:
 - **Регистрация динамического DNS** - установить **Включено**;
 - **Имя хоста** - используйте имя по умолчанию, присвоенное в Xerox, или введите другое имя;
 - **Первичный WINS-сервер** (необязательно).
 - **Вторичный WINS-сервер** (необязательно).
9. По завершении ввода настроек нажмите кнопку **Сохранить изменения**.

Настройка IP-адреса принтера вручную

Примечание: Убедитесь, что компьютер имеет правильно сконфигурированный IP-адрес для данной сети. Для получения дополнительной информации обратитесь к системному администратору.

Если вы работаете в сети без сервера DHCP или в окружении, где IP-адреса задает системный администратор, то для ручной настройки IP-адреса можно воспользоваться следующим способом. Настройка IP-адреса вручную отменяет настройки DHCP и автоматического определения IP-адреса. Кроме того, IP-адрес можно задать вручную, если у вас малый офис, где находится только один компьютер и используется коммутируемый доступ через модем.

Данные, необходимые для задания IP-адреса вручную	
IP-адрес принтера	Формат: xxx.xxx.xxx.xxx, где xxx – десятичное целое число в диапазоне от 0 до 255.
Маска сети	Если маска сети точно не известна, её не следует задавать; принтер выберет соответствующую маску автоматически.
Адрес маршрутизатора/шлюза по умолчанию	Адрес маршрутизатора необходим для связи с хостом за пределами локальной сети.

Использование панели управления

Настройка IP-адреса вручную:

1. На панели управления выберите **Настройка принтера > Настройка подключения > Установка сети > Настройка TCP/IPv4** и нажмите кнопку **ОК**.
2. Выберите параметр **DHCP/BOOTP** и нажмите кнопку **ОК**, чтобы выбрать настройку **Выключено**.
3. Выберите параметр **Адрес IPv4** и нажмите кнопку **ОК**.
4. Введите IP-адрес принтера и нажмите кнопку **ОК**.

Ввод и изменение IP-адреса с помощью CentreWare IS

CentreWare IS предоставляет простой интерфейс, позволяющий управлять, конфигурировать и контролировать сетевые принтеры с помощью встроенного веб-сервера. Для получения дополнительных сведений о CentreWare IS нажмите кнопку **Справка** в окне CentreWare IS, чтобы перейти к *интерактивной справочной системе CentreWare IS*.

После установки IP-адреса принтера можно с помощью CentreWare IS изменить настройки TCP/IP.

1. Запустите веб-браузер.
2. В окне браузера введите IP-адрес принтера в поле **Адрес**.
3. Нажмите кнопку **Свойства**.
4. Выберите папку **Протоколы** на левой панели.
5. Выберите параметр **TCP/IP**.
6. Введите или измените настройки и нажмите кнопку **Сохранить изменения** внизу страницы.

См. также:

System Administrator Guide (Руководство системного администратора) по адресу www.xerox.com/office/7500docs

Программное обеспечение управления принтером

Данный раздел содержит:

- [CentreWare IS](#) на стр. 33
- [CentreWare Web](#) на стр. 34

CentreWare IS

CentreWare IS обеспечивает доступ к встроенному веб-серверу принтера. Это позволяет легко управлять, конфигурировать и контролировать сетевые принтеры с помощью веб-сервера на сетевом компьютере. CentreWare IS предоставляет администраторам доступ к принтеру для просмотра его состояния и конфигурации, а также для выполнения диагностики. Кроме того, он обеспечивает доступ к специальным функциям печати, таким как печать сохраненных заданий.

CentreWare IS предоставляет следующие возможности:

- Проверять на экране компьютера состояние расходных материалов, не подходя к принтеру. Получать доступ к записям учета заданий для определения затрат на печать и планирования закупок расходных материалов.
- Определять параметры поиска принтера в сети и просматривать список принтеров в сетевом окружении. Этот список содержит информацию о текущем состоянии и позволяет управлять принтерами независимо от серверов и операционных систем.
- Задавать конфигурацию принтера с компьютера. CentreWare IS позволяет легко копировать настройки с одного принтера на другой.
- Устанавливать и использовать простую систему печати на базе веб-браузера. Материалы по маркетингу и продажам, бланки и другие часто используемые документы можно сохранять в виде групп с первоначальными настройками драйверов, а затем быстро распечатывать по требованию из браузера любого пользователя. Для поддержки этих функций в принтере должен быть установлен жесткий диск. В некоторых моделях для поддержки этих функций требуется конфигурация DX.
- Устранять проблемы качества печати с помощью встроенных средств диагностики.
- Определять ссылку на страницу поддержки на локальном веб-сервере.
- Пользоваться интерактивной документацией и службой технической поддержки на сайте Xerox.

Примечание: Для работы с CentreWare IS требуется веб-браузер и TCP/IP-подключение принтера к сети (в среде Windows, Macintosh и UNIX). На принтере должны быть включены протоколы TCP/IP и HTTP. Для доступа к страницам сетевого окружения требуется включить JavaScript. Если JavaScript отключен, появляется предупреждающее сообщение, а страницы могут отображаться неправильно.

Для получения дополнительных сведений о CentreWare IS нажмите кнопку **Справка** в окне CentreWare IS, чтобы перейти к *интерактивной справочной системе CentreWare IS*.

См. также:

Using Интернет-службы CentreWare (Использование Интернет-службы CentreWare) – руководство по адресу www.xerox.com/office/7500docs

CentreWare Web

CentreWare Web представляет собой многофункциональное приложение для управления принтером, его установки и устранения неисправностей. CentreWare Web обеспечивает удаленное управление принтером, его установку и устранение неисправностей по сети с помощью веб-браузера. Поиск принтеров производится средствами обнаружения, поддерживаемыми сетевым сервером или сервером печати, а управление принтерами в сетях TCP/IP осуществляется с помощью протокола RFC-1759 SNMP (Simple Network Management Protocol).

CentreWare Web предоставляет следующие возможности:

- Удаленное добавление портов, очередей и драйверов в системах Windows 2000, Windows XP и Windows Server 2003.
- Мастера установки, устранения неисправностей, обновления и копирования, которые помогают пользователям выполнять административные задачи.
- Установка приложения CentreWare Web на сервере, обеспечивающая доступ к нему для всех клиентов сети через Интернет.
- Поддержка нескольких пользователей с различными уровнями доступа для администраторов и гостей.
- Обнаружение принтеров в локальных и удаленных подсетях.
- Автоматическое обнаружение принтеров по расписанию.
- Создание отчетов.
- Подключение к веб-серверу принтеров для доступа к дополнительным функциям, включая справочную систему.

Подробные сведения содержатся по адресу www.xerox.com/office/7500drivers.

Драйверы принтера

Доступ к специальным параметрам печати можно получить из окна настройки драйвера принтера Xerox.

Корпорация Xerox предоставляет драйверы для разных языков описания страниц и операционных систем. Доступны следующие драйверы принтера:

Драйвер принтера	Описание
Драйвер PostScript (Windows)	Драйвер PostScript рекомендуется для использования всех возможностей данной системы и технологии Adobe® PostScript® (драйвер по умолчанию).
Драйвер PCL5c (Windows)	Драйвер PCL (Printer Command Language) можно использовать для приложений, требующих наличия PCL. Примечание: Поддерживается всеми версиями ОС Windows.
Xerox Global Print Driver™ (Windows)	Этот драйвер позволяет выполнять печать с компьютера на любом принтере Xerox, поддерживающем PostScript. При установке он конфигурируется автоматически для конкретного принтера.
Xerox Mobile Express Driver™ (Windows)	Этот драйвер позволяет выполнять печать с компьютера на любом принтере Xerox, поддерживающем PostScript. Такая возможность особенно удобна для тех, кто часто переезжает с места на место и вынужден печатать на разных принтерах.
Драйвер для Mac OS X (версии 10.3 или более поздней)	Драйвер обеспечивает печать в системе Mac OS X (версии 10.3 или более поздней).
Драйвер для UNIX	Этот драйвер обеспечивает печать в среде операционной системы UNIX.

Последние версии драйверов можно найти по адресу www.xerox.com/office/7500drivers.

Windows 2000 или более поздней версии

Данный раздел содержит:

- [Подготовительные действия](#) на стр. 36
- [Инструкции по быстрой установке с компакт-диска](#) на стр. 36
- [Другие способы установки](#) на стр. 37
- [Установка с 64-разрядного сервера Windows на 32-разрядный клиент](#) на стр. 40
- [Поиск и устранение неисправностей в среде Windows 2000 или более поздней версии](#) на стр. 40

Подготовительные действия

Для всех принтеров нужно выполнить следующие подготовительные действия:

1. Убедитесь, что принтер подключен к сети электропитания, **включен** и подключен к действующей компьютерной сети.
2. Убедитесь, что принтер получает информацию из сети, проверив световые индикаторы на задней панели принтера или на внешнем сервере печати CentreDirect. Когда принтер подключен к действующей сети, через которую проходит трафик, световой индикатор связи горит зеленым, а желтый индикатор трафика часто мигает.

Инструкции по быстрой установке с компакт-диска

Установка драйвера принтера с компакт-диска *Software and Documentation CD-ROM* (Компакт-диск с программным обеспечением и документацией):

1. Вставьте компакт-диск в привод компакт-дисков. Если программа установки не запускается, выполните следующие действия.
 - a. Нажмите кнопку **Пуск** и выберите команду **Выполнить**.
 - b. В окне **Запуск программы** введите: **<буква дисковода>:\Setup.exe**.
2. Выберите пункт **Установка драйвера принтера**.
3. Выберите в списке нужный язык.
4. Подтвердите, что принимаете условия лицензионного соглашения.
5. Выберите принтер в списке найденных принтеров и нажмите кнопку **Далее**.
Если вашего принтера нет в списке обнаруженных принтеров, выполните следующие действия.
 - a. Нажмите кнопку **IP-адрес или имя DNS** в верхней части окна.
 - b. Введите адрес или имя нужного вам принтера и нажмите **Поиск**.
 - c. Когда принтер появится на экране, нажмите кнопку **Далее**.
6. Выберите параметры установки и нажмите кнопку **Установить**.

См. также:

Онлайн-ассистент поддержки по адресу www.xerox.com/office/7500support

Другие способы установки

Принтер также можно установить в сети, используя один из следующих способов:

- протокол Microsoft TCP/IP
- порт Microsoft IPP

Для контроля за работой принтера и настройки его конфигурации можно использовать приложение CentreWare IS и веб-браузер, если принтер подключен к сети, поддерживающей протокол TCP/IP.

Примечание: Способы настройки с помощью CentreWare в этом разделе не рассматриваются. См. раздел [Драйверы принтера](#) на стр. 35.

Протокол Microsoft TCP/IP

Для Windows XP: выберите **Классический вид** меню, иначе процедуры для Windows XP не будут соответствовать приведенному ниже описанию. Чтобы выбрать классический вид, выберите **Пуск > Панель управления > Панель задач и меню «Пуск»**. На вкладке **Меню «Пуск»** выберите **Классическое меню «Пуск»**. Нажмите кнопку **ОК**.

Убедитесь, что протокол TCP/IP установлен:

1. Щелкните правой кнопкой мыши значок **Сетевое окружение** на рабочем столе и выберите пункт **Свойства**.
2. Щелкните правой кнопкой мыши **Подключение по локальной сети** и выберите пункт **Свойства**.
3. Откройте вкладку **Общие** и убедитесь, что компонент **Протокол Интернета (TCP/IP)** установлен.
 - Если флажок «Протокол Интернета (TCP/IP)» установлен, значит программное обеспечение установлено.
 - Если флажок «Протокол Интернета (TCP/IP)» не установлен, значит программное обеспечение не установлено. Установите программное обеспечение TCP/IP, используя документацию корпорации Microsoft, затем вернитесь к этому документу.

Установка принтера

Чтобы установить принтер, выполните следующее.

1. Нажмите на рабочем столе кнопку **Пуск** и выберите пункт **Настройка**.
2. Выполните одно из следующих действий.
 - **Windows 2000.** Щелкните **Принтеры**, дважды щелкните **Установка принтера** для запуска мастера установки принтера и нажмите кнопку **Далее**.
 - **Windows XP или Windows Server 2003.** Щелкните **Принтеры и факсы**. Дважды щелкните **Установка принтера** для запуска мастера установки принтеров и нажмите кнопку **Далее**.
3. Нажмите кнопку **Локальный принтер**, затем кнопку **Далее**.
4. Нажмите кнопку **Создать новый порт**.
5. Выберите пункт **Стандартный порт TCP/IP** в раскрывающемся списке «Тип нового порта» и нажмите кнопку **Далее**.

6. Нажмите кнопку **Далее**.
7. В поле **Имя принтера** или **IP-адрес** введите IP-адрес принтера. Нажмите кнопку **Далее**.
8. Выполните одно из следующих действий.
 - Если указанные сведения верны, в окне **Подтверждение** нажмите кнопку **Готово**.
 - Если данные неверны, нажмите кнопку **Назад**, внесите необходимые исправления и в окне **Подтверждение** нажмите кнопку **Готово**.

Настройка конфигурации принтера

Чтобы настроить конфигурацию принтера, выполните следующее.

1. Вставьте компакт-диск *Software and Documentation CD-ROM* (Компакт-диск с программным обеспечением и документацией) в привод компакт-дисков и нажмите кнопку **Установить с диска**.
2. Нажмите кнопку **Обзор** и выберите каталог, в котором находятся драйверы Microsoft Windows 2000 или Windows XP.
3. Выберите файл *.INF и нажмите кнопку **Открыть**.
4. Убедитесь, что путь и имя файла указаны верно, и нажмите кнопку **ОК**.
5. Введите имя принтера и укажите, требуется ли назначить его принтером по умолчанию. Нажмите кнопку **Далее**.
6. Выполните одно из следующих действий.
 - Если принтер не является общим, нажмите кнопку **Далее**.
 - Если принтер общий, введите имя в поле **Общий ресурс**, установите флажок **Общий доступ** и нажмите кнопку **Далее**.

Печать пробной страницы

Появляется запрос о необходимости напечатать пробную страницу.

1. Выполните одно из следующих действий.
 - Для печати пробной страницы нажмите кнопку **Да**, затем кнопку **Далее**.
 - Если печатать пробную страницу не требуется, нажмите кнопку **Нет**, затем кнопку **Далее**.
2. В окне **Завершение работы мастера установки принтеров** выполните одно из следующих действий.
 - Если верны все данные, представленные в этом окне, нажмите кнопку **Готово**. Перейдите к пункту 3.
 - Если данные неверны, нажмите кнопку **Назад**, внесите необходимые исправления и нажмите кнопку **Готово** в окне мастера установки принтеров. Перейдите к пункту 3.
3. Если была напечатана пробная страница, появится запрос о подтверждении, после чего выполните одно из следующих действий.
 - Нажмите кнопку **Да**, если печать пробной страницы выполнена правильно.
 - Нажмите кнопку **Нет**, если печать пробной страницы выполнена неправильно.

См. также:

[Поиск и устранение неисправностей в среде Windows 2000 или более поздней версии](#) на стр. 40

Порт Microsoft IPP

Для получения адреса URL принтера и создания IPP-принтера выполните следующее.

Получение адреса URL принтера (сетевого пути)

Чтобы получить адрес URL принтера, выполните следующее:

1. Запустите веб-браузер.
2. В окне браузера введите IP-адрес принтера в поле **Адрес**.
3. Выберите пункт **Свойства**.
4. Выберите папку **Протоколы** на левой панели.
5. Выберите пункт **IPP**. Адрес URL принтера отображается в поле «Сетевой путь» на странице «Настройка IPP».

Создание IPP-принтера

Чтобы создать IPP-принтер, выполните следующее:

1. На рабочем столе выберите **Пуск > Настройка > Принтеры**.
2. Дважды щелкните значок **Установка принтера** для запуска мастера установки принтеров Microsoft.
3. Выберите параметр **Сетевой принтер** и нажмите кнопку **Далее**.
4. При появлении запроса значения параметра **URL** (для Windows 2000 и XP) введите адрес URL принтера в следующем формате:

http://ip-адрес-принтера/ipp

Примечание: Вместо «ip-адрес-принтера» введите IP-адрес или имя DNS принтера.

5. Нажмите кнопку **Далее**.

Настройка конфигурации принтера

Чтобы настроить конфигурацию принтера, выполните следующее:

1. Вставьте компакт-диск *Software and Documentation CD-ROM* (Компакт-диск с программным обеспечением и документацией) в привод компакт-дисков и нажмите кнопку **Установить с диска**.
2. Нажмите кнопку **Обзор** и выберите каталог, в котором находятся драйверы Microsoft Windows 2000 или Windows XP.
3. Выберите файл ***.INF** и нажмите кнопку **Открыть**.
4. Убедитесь, что путь и имя файла указаны верно, и нажмите кнопку **ОК**.
5. Введите имя принтера и укажите, требуется ли назначить его принтером по умолчанию. Нажмите кнопку **Далее**.
6. Выполните одно из следующих действий.
 - Если принтер не является общим, нажмите кнопку **Далее**.
 - Если принтер общий, введите имя в поле **Общий ресурс**, установите флажок **Общий доступ** и нажмите кнопку **Далее**.
7. Нажмите кнопку **Далее**.

Установка с 64-разрядного сервера Windows на 32-разрядный клиент

Чтобы установить с 64-разрядного сервера в Windows XP и Windows Server 2003, выполните следующее:

1. Найдите и установите 64-разрядный драйвер Windows, используя *Software and Documentation CD-ROM* (Компакт-диск с программным обеспечением и документацией).
2. Щелкните правой кнопкой мыши значок **Мой компьютер** и выберите пункт **Управление**.
3. Раскройте раздел **Локальные пользователи и группы** и дважды щелкните папку **Группы**.
4. Дважды щелкните пункт **Администраторы** и нажмите кнопку **Добавить**.
5. Введите имя для входа на 32-разрядный клиентский компьютер и нажмите кнопку **ОК**.

Чтобы установить с 32-разрядного клиента, выполните следующее:

1. Вставьте компакт-диск *Software and Documentation CD-ROM* (Компакт-диск с программным обеспечением и документацией) и закройте окно программы установки.
2. Откройте окно **Сетевое окружение** и найдите 64-разрядную систему.
3. Дважды щелкните пункт **Принтеры и факсы**.
4. В меню **Файл** выберите пункт **Свойства сервера**.
5. На вкладке **Драйверы** нажмите кнопку **Добавить**.
6. Нажмите кнопку **Далее**, выберите **Установить с диска** и нажмите кнопку **ОК**.
7. Найдите 32-разрядный драйвер, используя *Software and Documentation CD-ROM* (Компакт-диск с программным обеспечением и документацией), и откройте папку **Windows**.
8. Откройте папку с нужным языком, выберите файл .inf и нажмите кнопку **ОК**.
9. Выберите нужный **принтер** и нажмите кнопку **Далее**.
10. Выберите параметр **Intel Box для Windows XP** и нажмите кнопку **Далее**.
11. Нажмите кнопку **Готово**.
12. В диалоговом окне **Сетевое окружение** дважды щелкните значок 64-разрядной системы и выберите **Да**.

Поиск и устранение неисправностей в среде Windows 2000 или более поздней версии

Примечание: При использовании Windows XP выберите классический вид меню, иначе процедуры для Windows XP не будут соответствовать приведенному ниже описанию. Чтобы выбрать классический вид, выберите **Пуск > Панель управления > Панель задач и меню «Пуск»**. Откройте вкладку **Меню «Пуск»** и выберите вариант **Классическое меню «Пуск»**. Нажмите кнопку **ОК**.

Для устранения неисправностей, описанных в данном разделе, необходимо предварительно выполнить следующие задачи:

- Загрузить драйвер PCL или PostScript для принтера Phaser.
- Напечатать и сохранить страницу конфигурации.

Проверка настроек

Чтобы проверить настройки, выполните следующие действия.

1. Просмотрите страницу конфигурации и убедитесь, что выполнено следующее.
 - Для параметра **Источник IP-адреса** установлена настройка **DHCP, Панель управления, BOOTP** или **Автоматическое определение IP-адреса** (в зависимости от конфигурации сети).
 - Правильно задан параметр **Текущий IP-адрес** (запишите этот адрес, если он назначен автоматически, с помощью DHCP или BOOTP).
 - Правильно задан параметр **Маска подсети** (если он используется).
 - Правильно задан параметр **Шлюз по умолчанию** (если он используется).
 - Параметр **LPR** включен. Убедитесь, что параметры LPR и AppSocket указаны верно.
 - **Интерпретаторы**: установлено **Автоматически, PCL** или **PostScript** (в зависимости от драйвера).
2. Убедитесь, что компьютер-клиент находится в сети и использует для печати нужную очередь. У пользователя должен быть также доступ к очереди принтера Phaser.

Проверка установки драйвера

Чтобы проверить установку драйвера, выполните следующее:

1. Щелкните правой кнопкой мыши **Сетевое окружение** на рабочем столе и выберите пункт **Свойства**.
2. Щелкните правой кнопкой мыши **Подключение по локальной сети** и выберите пункт **Свойства**.
3. Перейдите на вкладку **Общие**. Просмотрите список установленных сетевых протоколов и убедитесь, что протокол TCP/IP установлен (за дополнительными сведениями обращайтесь к системному администратору).
4. Нажмите кнопку **Установить** для установки компонентов, которых нет в списке, и перезагрузите компьютер.
5. Нажмите кнопку **Пуск > Настройка > Принтеры**.
6. Щелкните правой кнопкой мыши значок принтера и выберите пункт **Свойства**.
7. Перейдите на вкладку **Дополнительно**. Убедитесь, что установлен нужный драйвер принтера.
8. Перейдите на вкладку **Порты**. Убедитесь, что в списке **Печать через следующие порты** указан тот же IP-адрес, что и на странице конфигурации. Для просмотра IP-адреса может потребоваться нажать кнопку **Настройка порта**. При необходимости заново выберите номер TCP/IP, используемый для данного принтера.

Печать пробной страницы

Чтобы напечатать пробную страницу, выполните следующее:

1. Перейдите на вкладку **Общие**.
2. Нажмите кнопку **Печать пробной страницы**. Если печать не выполнится, выберите параметр **Техническая поддержка PhaserSMART** на вкладке **Устранение неисправностей** в окне драйвера для Windows, чтобы получить доступ к системе технической поддержки PhaserSMART.

См. также:

Онлайновый ассистент поддержки по адресу www.xerox.com/office/7500support

Macintosh OS X, версия 10.3 и выше

Данный раздел содержит:

- [Macintosh OS X, версия 10.3](#) на стр. 43
- [Macintosh OS X \(версия 10.4 и более поздние\)](#) на стр. 44
- [Поиск и устранение неисправностей в среде Macintosh \(Mac OS X 10.3 или более поздней версии\)](#) на стр. 45

Macintosh OS X, версия 10.3

Выполните установку принтера с помощью Bonjour (Rendezvous), подключив его через разъем USB на компьютере, или используйте соединение LPD/LPR для Macintosh OS X версии 10.3 или выше.

Подключение Bonjour (Rendezvous)

Установка драйвера принтера с компакт-диска *Software and Documentation CD-ROM* (Компакт-диск с программным обеспечением и документацией):

1. Вставьте компакт-диск в привод компакт-дисков и запустите программу установки программного обеспечения принтера.
2. После завершения установки откройте утилиту **Printer Setup** (Настройка принтера).
Примечание: На жестком диске Macintosh откройте папку **Applications** (Приложения), затем папку **Utilities** (Утилиты).
3. Убедитесь, что в верхнем раскрывающемся списке выбран пункт **Bonjour (Rendezvous)**.
4. Выберите принтер из списка.
5. В раскрывающемся списке производителей оборудования выберите **Xerox**.
6. Выберите модель принтера в списке доступных устройств.
7. Нажмите кнопку **Add** (Добавить).

См. также:

Онлайновый ассистент поддержки по адресу www.xerox.com/office/7500support

Подключение через USB

Установка драйвера принтера с компакт-диска *Software and Documentation CD-ROM* (Компакт-диск с программным обеспечением и документацией):

1. Вставьте компакт-диск в привод компакт-дисков.
 - Откройте утилиту **Printer Setup** (Настройка принтера).

Примечание: На жестком диске Macintosh откройте папку **Applications** (Приложения), затем папку **Utilities** (Утилиты).

2. Нажмите кнопку **Add** (Добавить).
3. В раскрывающемся списке выберите **USB**.
4. Выберите принтер из списка.
5. В раскрывающемся списке производителей оборудования выберите **Xerox**.
6. Выберите нужную конфигурацию принтера в списке доступных принтеров.
7. Нажмите кнопку **Add** (Добавить).

Подключение LPD/LPR

Установка драйвера принтера с компакт-диска *Software and Documentation CD-ROM* (Компакт-диск с программным обеспечением и документацией):

1. Вставьте компакт-диск в привод компакт-дисков и запустите программу установки программного обеспечения принтера.
2. После завершения установки откройте утилиту **Printer Setup** (Настройка принтера).

Примечание: На жестком диске Macintosh откройте папку **Applications** (Приложения), затем папку **Utilities** (Утилиты).

3. Нажмите кнопку **Add** (Добавить).
4. В первом раскрывающемся списке выберите пункт **IP Printing** (IP-печать). В раскрывающемся списке выберите **LPD/LPR**. Введите IP-адрес принтера в поле **Printer Address** (Адрес принтера). Убедитесь, что поле **Queue Name** (Имя очереди) пустое. В раскрывающемся списке **Printer Model** (Модель принтера) выберите **Xerox**, затем соответствующий файл PPD. Нажмите кнопку **Add** (Добавить). Принтер будет добавлен в список.

Macintosh OS X (версия 10.4 и более поздние)

Установка драйвера принтера с компакт-диска *Software and Documentation CD-ROM* (Компакт-диск с программным обеспечением и документацией):

1. Вставьте компакт-диск в привод компакт-дисков.
2. Запустите программу установки.

3. Следуйте указаниям в диалоговом окне **Install Xerox Printer Installation** (Установка принтера Xerox).

Если вашего принтера нет в списке обнаруженных принтеров, выполните следующие действия.

- a. Нажмите кнопку **IP-адрес или имя DNS** в верхней части окна.
- b. Введите адрес или имя нужного вам принтера и нажмите **Поиск**.
- c. Когда принтер появится на экране, нажмите кнопку **Продолжить**.

Поиск и устранение неисправностей в среде Macintosh (Mac OS X 10.3 или более поздней версии)

Выполнение данной процедуры позволяет устранить неисправности кабелей, связи и подключения. Выполнив данные действия, распечатайте из приложения пробную страницу.

Поиск и устранение неисправностей в среде Mac OS X 10.3 или более поздней версии

Следующие действия предназначены *только* для Mac OS X версии 10.3 или более поздней.

1. Откройте утилиту **Network** (Сеть) и выберите вкладку **Ping**.
2. Введите IP-адрес принтера.
3. Нажмите кнопку **Ping**. Если ответа *нет*, убедитесь, что установлены правильные параметры TCP/IP для принтера и для компьютера.
4. Для **AppleTalk** выполните действия, перечисленные ниже. Для **TCP/IP** перейдите к пункту 5.
 - a. На панели управления принтера убедитесь, что включена сеть **EtherTalk**. Если не включена, включите её на панели управления и перезагрузите принтер.
 - b. Напечатайте страницу конфигурации и убедитесь, что сеть **EtherTalk** включена.
 - c. С помощью страницы конфигурации проверьте значение **Zone** (Зона). Если в сети несколько зон, убедитесь, что принтер находится в нужной зоне.
5. Если печать по-прежнему не выполняется, воспользуйтесь системой технической поддержки PhaserSMART, доступной через CentreWare IS.
 - a. Запустите веб-браузер.
 - b. В окне браузера введите IP-адрес принтера в поле **Адрес**.
 - c. Выберите пункт **Поддержка**.
 - d. Для доступа к PhaserSMART щелкните ссылку **Средство диагностики PhaserSMART**.

См. также:

Онлайновый ассистент поддержки по адресу www.xerox.com/office/7500support

UNIX (Linux)

Данный принтер поддерживает подключение к различным платформам UNIX через сетевой интерфейс. В настоящее время CentreWare для UNIX/Linux на сетевых принтерах поддерживает следующие рабочие станции:

- Sun Solaris
- IBM AIX
- Hewlett-Packard HP-UX
- Linux (i386)
- Linux (PPC)

Описанный далее порядок действий позволяет выполнять подключение к принтеру с помощью любой из перечисленных выше поддерживаемых версий UNIX и Linux.

Инструкции по быстрой установке

Для настройки принтера и установки соответствующих драйверов выполните следующие действия.

На принтере

Чтобы настроить принтер, выполните следующее:

1. Убедитесь, что включен протокол TCP/IP и выбран нужный разъем.
2. На панели управления выберите один из следующих вариантов определения IP-адреса:
 - Разрешить автоматическую настройку адреса DHCP.
 - Вводить IP-адрес вручную.
3. Распечатайте страницу конфигурации и используйте её для справки.

На компьютере

Чтобы установить принтер, выполните следующее:

1. Откройте веб-страницу по адресу www.xerox.com/office/7500drivers.
2. В раскрывающемся списке **Operating System** (Операционная система) выберите **Unix** и нажмите кнопку **Go**.
3. Щелкните CentreWare для пакета Unix, предназначенного для установки в данной операционной системе. Это базовый пакет, который следует установить перед установкой пакета драйверов принтера.
4. Чтобы начать загрузку, нажмите кнопку **Start** (Старт).
5. Выполните пункты 1 и 2, затем щелкните ссылку **Printer Package for use with CentreWare for Unix** (Пакет драйверов принтера для Unix, используемых с CentreWare).

6. Чтобы начать загрузку, нажмите кнопку **Start** (Старт).
7. В окне браузера щелкните ссылку **Руководство по установке** и следуйте указаниям по установке.

Примечание: Если качество печати низкое или задание не печатается, воспользуйтесь технической поддержкой PhaserSMART, доступной через CentreWare IS.

Для доступа к системе технической поддержки PhaserSMART выполните следующие действия.

1. Запустите веб-браузер.
2. В окне браузера введите IP-адрес принтера в поле **Адрес**.
3. Выберите пункт **Поддержка**.
4. Для доступа к PhaserSMART щелкните ссылку **Средство диагностики PhaserSMART**.

Установка принтера при использовании CUPS в качестве спулера принтера

При использовании системы CUPS в качестве спулера принтера нужно установить файл .ppd в каталог /usr/share/cups/model/Xerox.

Чтобы установить файл .ppd, выполните следующее:

1. Откройте веб-страницу по адресу www.xerox.com/office/7500drivers.
2. В раскрывающемся списке **Operating System** (Операционная система) выберите **Unix** и нажмите кнопку **Go**.
3. Щелкните ссылку **PPD Files using CUPS Printing Services** (Файлы PPD для служб печати CUPS).
4. Чтобы начать загрузку, нажмите кнопку **Start** (Старт).
5. В окне браузера щелкните ссылку **README** и следуйте указаниям по установке.

IPv6

Данный раздел содержит:

- [Включение сети IPv6](#) на стр. 48
- [Установка идентификатора интерфейса](#) на стр. 49
- [Автоматическое назначение адреса](#) на стр. 50
- [Протокол DHCPv6](#) на стр. 51
- [Настройка адреса вручную](#) на стр. 52
- [Приоритет адреса](#) на стр. 52

Включение сети IPv6

Сеть IPv6 можно включать и отключать независимо от IPv4.

Примечание: При отключении обеих сетей, IPv4 и IPv6, связь с принтером теряется. Сведения о восстановлении стандартных настроек TCP/IP приведены в разделе [Восстановление стандартной конфигурации TCP/IP](#) на стр. 49.

Для включения и отключения сети IPv6 используйте один из следующих вариантов:

- Панель управления принтера
- CentreWare IS

Использование панели управления

Чтобы включить или отключить сеть IPv6 с панели управления, выполните следующее.

1. Выберите **Настройка принтера > Настройка подключения > Установка сети > Настройка TCP/IPv6** и нажмите кнопку **ОК**.
2. Выберите пункт **IPv6** и нажмите кнопку **ОК**, чтобы выбрать значение **Включено** или **Выключено**.

Использование службы CentreWare IS

Чтобы включить или отключить сеть IPv6 с помощью службы CentreWare IS, выполните следующее:

1. Запустите веб-браузер.
2. В окне браузера введите IP-адрес принтера в поле **Адрес**.
3. Нажмите кнопку **Свойства**.
4. Откройте папку **Протоколы** на левой панели и щелкните **TCP/IP**.
5. Нажмите кнопку **TCP/IP (v6)**.
6. Чтобы включить TCP/IP v6, установите флажок **TCP/IP v6 включен**.
7. Нажмите кнопку **Сохранить изменения** внизу страницы.

Восстановление стандартной конфигурации TCP/IP

Чтобы восстановить стандартные настройки конфигурации TCP/IP с панели управления, выполните следующее:

Выберите **Настройка принтера > Настройка подключения > Сбросить настройки подключения** и нажмите кнопку **ОК**.

Установка идентификатора интерфейса

Для принтера с включенной сетью IPv6 используется один интерфейс с группой адресов. Идентификатор интерфейса является частью адреса и указывается после префикса. Принтер использует идентификатор интерфейса при назначении как ссылки-локального адреса, так и автоматических адресов с использованием префиксов, присваиваемых маршрутизатором. Он не используется в адресах, назначаемых с помощью протокола DHCPv6. Ссылки-локальные адреса используются для связи между узлами в одной локальной сети. Установить идентификатор интерфейса можно одним из следующих двух способов.

- Стандартный способ – использовать автоматическое вычисление идентификатора интерфейса по MAC-адресу, связанному с данным интерфейсом. Для каждого устройства используется отдельный идентификатор. Рекомендуется использовать этот способ установки идентификатора интерфейса.
- Другой способ – установить идентификатор интерфейса вручную. Длина идентификатора интерфейса должна быть 64 бита (8 байт), он не должен содержать никаких других специальных символов, кроме двоеточия и допустимых шестнадцатеричных цифр (0 – 9, a – f, A – F).

Примечание: При изменении идентификатора интерфейса появляется сообщение о необходимости перезагрузки принтера, чтобы изменения вступили в силу.

Идентификатор интерфейса можно устанавливать только в CentreWare IS.

Использование службы CentreWare IS

Чтобы установить идентификатор интерфейса с помощью CentreWare IS, выполните следующее.

1. Запустите веб-браузер.
2. В окне браузера введите IP-адрес принтера в поле **Адрес**.
3. Нажмите кнопку **Свойства**.
4. Откройте папку **Протоколы** на левой панели и щелкните **TCP/IP**.
5. Нажмите кнопку **TCP/IP (v6)**.
6. Выполните одно из следующих действий.
 - Выберите пункт **Использовать идентификатор интерфейса из MAC-адреса**.
 - Выберите пункт **Использовать этот идентификатор интерфейса**.
7. Нажмите кнопку **Сохранить изменения** внизу страницы.

Автоматическое назначение адреса

Адреса могут назначаться автоматически при обнаружении маршрутизатора, присваивающего один или несколько префиксов. Автоматически назначенные адреса являются маршрутизируемыми. Для создания адреса используется сочетание каждого префикса, присвоенного маршрутизатором, с идентификатором интерфейса. Использование присвоенных маршрутизатором префиксов включено по умолчанию.

Для включения и отключения автоматического назначения адресов используйте один из следующих вариантов:

- Панель управления принтера
- CentreWare IS

Включение и отключение автоматического назначения адресов с панели управления

Чтобы установить идентификатор интерфейса с панели управления, выполните следующие действия:

1. Выберите **Настройка принтера > Настройка подключения > Установка сети > Настройка TCP/IPv6** и нажмите кнопку **ОК**.
2. Выберите пункт **Автоназначение** и нажмите кнопку **ОК**, чтобы выбрать значение **Включено** или **Выключено**.

Включение и отключение автоматического назначения адресов с помощью CentreWare IS

Чтобы установить идентификатор интерфейса с помощью CentreWare IS, выполните следующие действия:

1. Запустите веб-браузер.
2. В окне браузера введите IP-адрес принтера в поле **Адрес**.
3. Нажмите кнопку **Свойства**.
4. Откройте папку **Протоколы** на левой панели и щелкните **TCP/IP**.
5. Нажмите кнопку **TCP/IP (v6)**.
6. Установите или снимите флажок **Использовать маршрутизатор с поддержкой префиксов**.
7. Нажмите кнопку **Сохранить изменения** внизу страницы.

Протокол DHCPv6

Протокол DHCPv6 используется для сбора данных TCP/IP.

Для протокола DHCPv6 в службе CentreWare IS предусмотрены следующие варианты:

- **По указанию маршрутизатора** – протокол DHCPv6 используется согласно значениям в извещении маршрутизатора. Это настройка по умолчанию.
- **Всегда, для любых параметров конфигурации (изменение в процессе исполнения)** – протокол DHCPv6 всегда изменяется в процессе исполнения, а флаги маршрутизатора для использования DHCP игнорируются. Параметры конфигурации и адрес IPv6 принимаются в случае успешного применения DHCPv6.
- **Всегда, для любых параметров конфигурации (не изменяется в процессе исполнения)** – протокол DHCPv6 не изменяется в процессе исполнения, а флаги маршрутизатора для использования DHCP игнорируются. Параметры конфигурации принимаются в случае успешного применения DHCPv6, но адрес IPv6 не назначается.
- **Никогда** – протокол DHCPv6 не используется, даже при выдаче соответствующей команды маршрутизатором.

Для включения и отключения автоматического назначения адресов используйте один из следующих вариантов:

- Панель управления принтера
- CentreWare IS

Установка настроек DHCPv6 с панели управления

Чтобы изменить настройки DHCPv6 с панели управления, выполните следующие действия:

1. Выберите **Настройка принтера > Настройка подключения > Установка сети > Настройка TCP/IPv6 > Режим DHCPv6** и нажмите кнопку **ОК**.
2. Выберите пункт **DHCPv6** и нажмите кнопку **ОК**.

Установка настроек DHCPv6 с помощью CentreWare IS

Чтобы изменить настройки DHCPv6 с помощью CentreWare IS, выполните следующие действия:

1. Запустите веб-браузер.
2. В окне браузера введите IP-адрес принтера в поле **Адрес**.
3. Нажмите кнопку **Свойства**.
4. Откройте папку **Протоколы** на левой панели и щелкните **TCP/IP**.
5. Нажмите кнопку **TCP/IP (v6)**.
6. Установите или снимите флажки для соответствующих настроек DHCPv6.
7. Нажмите кнопку **Сохранить изменения** внизу страницы.

Настройка адреса вручную

Введенный вручную адрес IPv6 используется вместе со всеми остальными адресами IPv6. Чтобы создать адрес вручную, введите адрес IPv6 и длину префикса в поля, предусмотренные в CentreWare IS. По умолчанию длина префикса составляет 64.

Чтобы задать адрес IPv6 вручную, используйте один из следующих вариантов:

- Панель управления принтера
- CentreWare IS

Установка адреса IPv6 с панели управления

Чтобы установить адрес IPv6 с панели управления, выполните следующие действия:

1. Выберите **Настройка принтера > Настройка подключения > Установка сети > Настройка TCP/IPv6** и нажмите кнопку **ОК**.
2. Выберите пункт **Настройка адреса вручную** и нажмите кнопку **ОК**, чтобы включить настройку адреса вручную.
3. Выберите пункт **Настройка адреса вручную:** и нажмите кнопку **ОК**.
4. Чтобы настроить адрес, выполните следующие действия:
 - a. С помощью кнопок **Стрелка вверх** и **Стрелка вниз** задайте первую цифру и нажмите кнопку **ОК**.
 - b. Задайте остальные цифры, нажимая кнопку **ОК** после выбора каждой следующей цифры. После ввода последней цифры адреса нажмите кнопку **ОК** для возврата в меню.

Установка адреса IPv6 с помощью CentreWare IS

Чтобы задать адрес IPv6 вручную с помощью CentreWare IS, выполните следующие действия:

1. Запустите веб-браузер.
2. В окне браузера введите IP-адрес принтера в поле **Адрес**.
3. Нажмите кнопку **Свойства**.
4. Откройте папку **Протоколы** на левой панели и щелкните **TCP/IP**.
5. Нажмите кнопку **TCP/IP (v6)**.
6. В поле «Ручной ввод адреса» выберите пункт **Использовать этот адрес** и введите адрес.
7. Нажмите кнопку **Сохранить изменения** внизу страницы.

Приоритет адреса

Приоритет адреса устанавливается для выбора предпочтительного адреса, IPv6 или IPv4, когда доступны оба типа. Настройка по умолчанию — приоритет адресов IPv6. Приоритет адреса можно устанавливать только в CentreWare IS.

Использование службы CentreWare IS

Чтобы установить приоритет адреса с помощью CentreWare IS, выполните следующие действия:

1. Запустите веб-браузер.
2. В окне браузера введите IP-адрес принтера в поле **Адрес**.
3. Нажмите кнопку **Свойства**.
4. Откройте папку **Протоколы** на левой панели и щелкните **TCP/IP**.
5. Нажмите кнопку **TCP/IP (v6)**.
6. В поле **Приоритет адреса** выберите нужную настройку.
7. Нажмите кнопку **Сохранить изменения** внизу страницы.

Печать

4

В этой главе рассматриваются следующие вопросы.

- [Обзор печати](#) на стр. 56
- [Поддерживаемые материалы](#) на стр. 57
- [Загрузка материала](#) на стр. 59
- [Печать на специальных материалах](#) на стр. 72
- [Выбор параметров печати](#) на стр. 78
- [Двусторонняя печать](#) на стр. 82
- [Выбор типа бумаги](#) на стр. 85
- [Печать нескольких страниц на одном листе \(печать блоком\)](#) на стр. 86
- [Печать брошюр](#) на стр. 87
- [Использование цветовой коррекции](#) на стр. 89
- [Черно-белая печать](#) на стр. 93
- [Печать разделителей](#) на стр. 94
- [Печать титульных листов](#) на стр. 95
- [Печать водяных знаков](#) на стр. 97
- [Печать зеркальных изображений](#) на стр. 98
- [Специальные типы заданий](#) на стр. 99

Обзор печати

1. Выберите подходящий материал.
2. Загрузите его в лоток, а затем укажите размер и тип на панели управления принтера.
3. Перейдите к настройкам печати в приложении (CTRL+P в Windows, CMD+P на Macintosh для большинства приложений).
4. Выберите в списке свой принтер.
5. Перейдите к настройкам драйвера принтера, выбрав **Свойства** или **Параметры** в Windows или **Функции Хегох** на компьютере Macintosh. Название этой кнопки может различаться в зависимости от приложения.
6. Измените настройки драйвера принтера и нажмите **ОК** в Windows или **Функции Хегох** на компьютере Macintosh.
7. Выберите **Печать** в диалоговом окне настроек печати приложения, чтобы отправить задание принтеру.

См. также:

[Поддерживаемые материалы](#) на стр. 57

[Загрузка материала](#) на стр. 59

[Выбор параметров печати](#) на стр. 78

[Двусторонняя печать](#) на стр. 82

[Печать на специальных материалах](#) на стр. 72

Поддерживаемые материалы

Данный раздел содержит:

- [Рекомендуемые материалы](#) на стр. 57
- [Общие инструкции по загрузке материалов](#) на стр. 57
- [Материалы, которые могут повредить принтер](#) на стр. 58
- [Инструкции по хранению бумаги](#) на стр. 58

Принтер поддерживает печать на различных типах материалов. Для достижения наилучшего качества печати и во избежание частого застревания бумаги следуйте инструкциям, приведенным в данном разделе.

Для достижения наилучших результатов используйте только материалы Xerox, указанные для аппарата Принтер Phaser 7500.

Рекомендуемые материалы

Полный и регулярно обновляемый список рекомендуемых типов материалов доступен на следующих сайтах:

- www.xerox.com/paper *Recommended Media List*
(Список рекомендуемых материалов) (США)
- www.xerox.com/europaper *Recommended Media List*
(Список рекомендуемых материалов) (Европа).

Сводку поддерживаемых материалов (информационную страницу советов по работе с бумагой) можно распечатать прямо с принтера.

Заказ материалов

Чтобы заказать бумагу, пленки или другие специальные материалы, обратитесь к местному дилеру или посетите сайт по адресу www.xerox.com/office/7500supplies.

ВНИМАНИЕ: Гарантийные обязательства, соглашения по техническому обслуживанию и гарантия Total Satisfaction Guarantee (Общая гарантия качества) не распространяются на неполадки, вызванные использованием бумаги, пленок и других специальных материалов, не рекомендованных Xerox. Гарантия Total Satisfaction Guarantee (Общая гарантия качества) действует в США и Канаде. Узнайте в местном представительстве Xerox, распространяется ли эта гарантия на ваш регион.

Общие инструкции по загрузке материалов

При загрузке бумаги и других материалов в лотки выполняйте следующие указания.

- Используйте только рекомендованные Xerox типы пленки. Качество печати на других пленках может быть хуже.
- Не выполняйте печать на листах с удаленными наклейками.
- Используйте только бумажные конверты. Печатайте только на одной стороне конвертов.

Печать

- Не перегружайте лотки.
- Отрегулируйте ограничители по размеру бумаги.

Материалы, которые могут повредить принтер

Для печати и копирования принтер позволяет использовать разнообразные материалы. Однако использование некоторых материалов может привести к снижению качества печати, к частому застреванию бумаги и к повреждению аппарата.

Не используйте следующие материалы:

- Грубые или пористые материалы
- Бумага для струйных принтеров
- Глянцевая бумага или бумага с покрытием, не предназначенная для лазерных принтеров
- Бумага, использовавшаяся для фотокопирования
- Смятая или сложенная бумага
- Бумага с вырезами и перфорацией
- Сшитая бумага
- Конверты с окошками, металлическими зажимами, боковыми стыками и клейкими участками с защитными полосками
- Конверты с полимерным покрытием
- Пластиковый материал, кроме поддерживаемых пленок

Инструкции по хранению бумаги

Правильные условия хранения бумаги и других материалов для печати обеспечивают оптимальное качество печати.

- Храните бумагу в темном, прохладном и достаточно сухом месте. Большинство типов бумаги чувствительно к воздействию ультрафиолетовых лучей и видимого света. Ультрафиолетовое излучение, источником которого являются солнце и лампы дневного света, действует на бумагу особенно разрушительно. Интенсивность и длительность воздействия дневного света на бумагу должны быть сокращены до минимума.
- При хранении бумаги не допускайте колебаний окружающей температуры и относительной влажности.
- Не храните бумагу на мансардах и кухнях, в гаражах и подвалах. В этих помещениях часто скапливается влага.
- Всю бумагу следует хранить в поддонах, картонных коробках, на полках или в шкафу.
- Не храните еду и напитки в местах хранения и использования бумаги.
- Не открывайте запечатанные упаковки, если не собираетесь загружать бумагу в принтер. Храните бумагу в оригинальной упаковке. Упаковка большинства серийно выпускаемых типов бумаги канцелярского формата имеет внутренний изолирующий слой для защиты бумаги от потери или поглощения влаги.
- Некоторые специальные материалы поставляются в герметично закрытых пластиковых пакетах. До момента использования храните материалы внутри пакета. Во избежание повреждения неиспользованные материалы нужно держать в герметично закрытом пакете.

Загрузка материала

Данный раздел содержит:

- [Загрузка бумаги в лоток 1 \(МРТ\)](#) на стр. 59
- [Загрузка бумаги в лотки 2–5](#) на стр. 65

Большинство типов бумаги можно загружать в лотки как длинным, так и коротким краем листа. Но для оптимизации срока службы принтера, скорости печати и использования расходных материалов рекомендуется загружать бумагу длинным краем.

Загрузка бумаги в лоток 1 (МРТ)

Используйте лоток 1 (МРТ) для следующих типов бумаги:

- Обычная бумага
- Обычная плотная бумага
- Пленки
- Тонкая картотечная
- Открытки
- Толстая картотечная
- Очень толстая картотечная бумага
- Конверты
- Наклейки
- Бланки
- Тонкая глянцевая бумага
- Глянцевая бумага
- Толстая глянцевая бумага
- Бланковая бумага
- Перфорированная бумага
- Переработанная бумага
- Специальные материалы
- Специальные типы

Лоток 1 (МРТ) вмещает не более:

- 100 листов обычной бумаги
- 50 пленок, открыток, листов с наклейками или листов глянцевой бумаги
- 10 конвертов

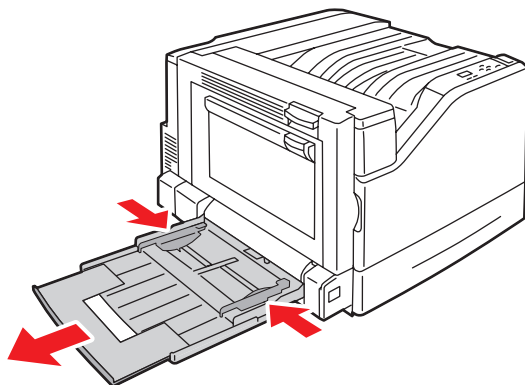
Подача длинным краем

Используйте подачу длинным краем, если бумага для этого предназначена.

Примечание: подача длинным краем применяется для печати на всех конвертах, кроме С4.

Чтобы загрузить бумагу или другие материалы в лоток 1 (МРТ):

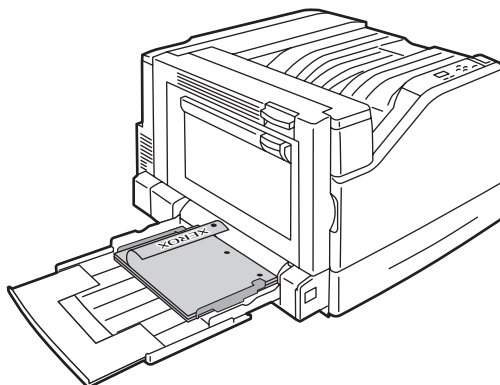
1. Откройте лоток 1 (МРТ).



7500-036

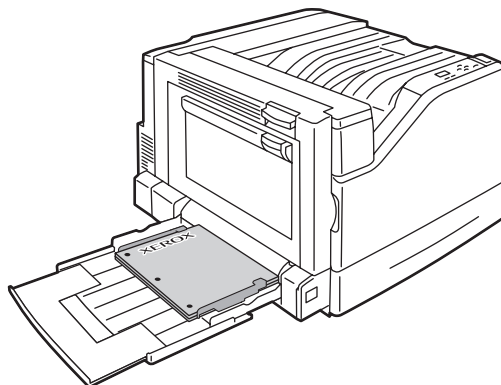
2. Загрузите в принтер бумагу или иные материалы длинным краем вперед.

- При **односторонней печати** расположите бумагу первой стороной **вниз** так, чтобы верхняя часть листа была обращена к **задней** стороне принтера. Перфорированный край должен входить в принтер **первым**.



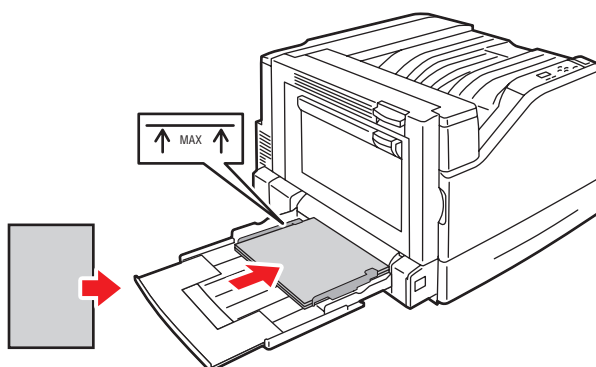
7500-037

- При автоматической **двусторонней** печати расположите бумагу первой стороной **вверх** так, чтобы верхняя часть листа была обращена к **передней** стороне принтера. Перфорированный край должен входить в принтер **последним**.



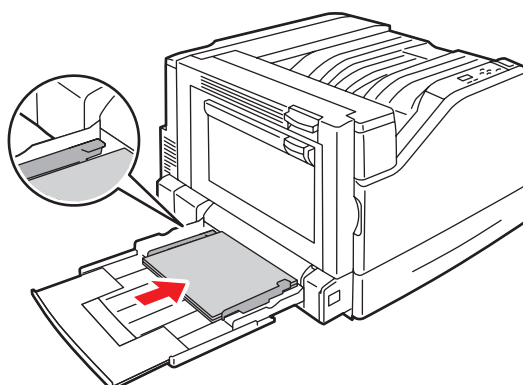
7500-125

ВНИМАНИЕ: Не загружайте бумагу и другие материалы выше линии заполнения, указанной на лотке. Чрезмерная загрузка лотка может вызывать застревание.



7500-042

3. Отрегулируйте ограничители по размеру бумаги.



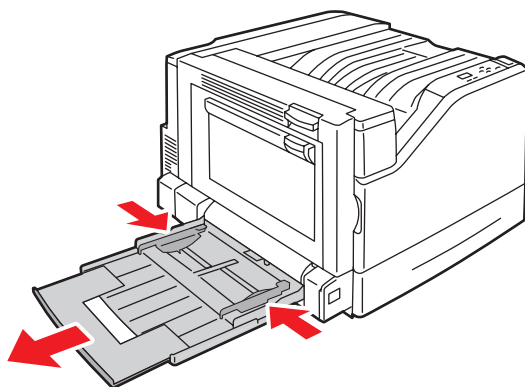
7500-043

4. Когда на панели управления появится сообщение, предлагающее подтвердить тип и размер находящейся в лотке бумаги, нажмите кнопку **ОК**, чтобы использовать текущую настройку лотка. При загрузке бумаги другого типа или размера выполните следующее:
 - a. Выберите пункт **Изменить настройку** и нажмите кнопку **ОК**.
 - b. Выберите нужный тип бумаги и нажмите кнопку **ОК**.
 - c. Выберите нужный размер бумаги и нажмите кнопку **ОК**. Если для данной бумаги подача может осуществляться по-разному, выберите размер с буквами LEF (подача длинным краем). Если загружена бумага нестандартного размера, выберите её, если она уже задана. Если она не задана, выберите для размера бумаги параметр **Новый нестандартный размер** и следуйте указаниям; подробнее см. раздел [Использование бумаги нестандартного размера](#) на стр. 76.

Подача коротким краем

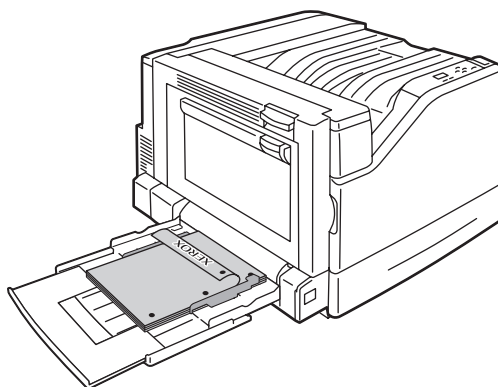
Используйте подачу коротким краем для бумаги, не предназначенной для подачи длинным краем, или для материалов, которые скручиваются или расслаиваются, таких как наклейки.

1. Откройте лоток 1 (МРТ).



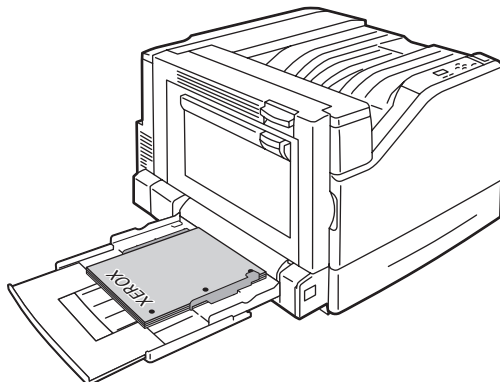
7500-036

2. Загрузите в принтер бумагу или иные материалы коротким краем вперед.
 - При **односторонней** печати расположите бумагу первой стороной **вниз** так, чтобы верхняя часть листа входила в принтер **первой**. Перфорированный край должен быть обращен к **передней** стороне принтера.



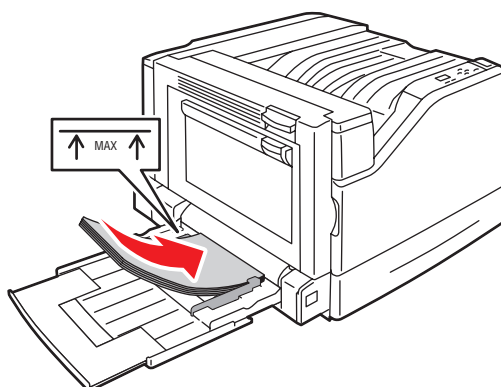
7500-123

- При автоматической **двусторонней** печати расположите бумагу первой стороной **вверх** так, чтобы верхняя часть листа входила в принтер **последней**. При использовании перфорированной бумаги край с перфорацией должен быть обращен к **передней** стороне принтера.



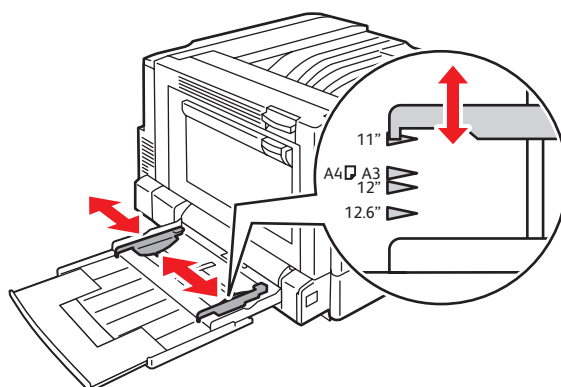
7500-117

ВНИМАНИЕ: Не загружайте бумагу и другие материалы выше линии заполнения, указанной на лотке. Чрезмерная загрузка лотка может вызывать застревание.



7500-047

3. Отрегулируйте ограничители по размеру бумаги.



7500-048

4. Когда на панели управления появится сообщение, предлагающее подтвердить тип и размер находящейся в лотке бумаги, нажмите кнопку **ОК**, чтобы использовать текущую настройку лотка. При загрузке бумаги другого типа или размера выполните следующее:
 - a. Выберите пункт **Изменить настройку** и нажмите кнопку **ОК**.
 - b. Выберите нужный тип бумаги и нажмите кнопку **ОК**.
 - c. Выберите нужный размер бумаги и нажмите кнопку **ОК**. Если для данной бумаги подача может осуществляться по-разному, выберите размер с буквами SEF (подача коротким краем). Если загружена бумага нестандартного размера, выберите её, если она уже задана. Если она не задана, выберите для размера бумаги параметр **Новый нестандартный размер** и следуйте указаниям; подробнее см. раздел [Использование бумаги нестандартного размера](#) на стр. 76.

Использование ручной подачи в лоток 1 (МРТ)

Если вы используете бумагу, которую не должны применять другие пользователи, можно задать напоминание о необходимости её загрузки в нужное время для вашего задания печати.

Выбор режима ручной подачи в Windows

Для выбора режима ручной подачи в Windows 2000, Windows XP или Windows Server 2003 выполните следующее.

1. В драйвере принтера для Windows перейдите на вкладку **Бумага/Вывод**.
2. Выберите стрелку рядом с разделом **Бумага**, а затем выберите **Выбор по лоткам > Лоток для ручной подачи 1**.
3. При появлении соответствующего запроса на панели управления уберите бумагу из лотка 1 (МРТ) (если она там есть).
4. Загрузите в лоток нужную бумагу для выполнения данного задания.

Выбор режима ручной подачи в Macintosh

Для выбора режима ручной подачи в Macintosh выполните следующее.

1. В диалоговом окне **Печать** в раскрывающемся списке выберите **Подача бумаги**.
2. В раскрывающемся списке **Все страницы с** выберите **Лоток для ручной подачи 1 (МРТ)**.
3. Отправьте задание на печать.
4. При появлении соответствующего запроса на панели управления уберите бумагу из лотка 1 (МРТ) (если она там есть).
5. Загрузите в лоток нужную бумагу для выполнения данного задания.

Загрузка бумаги в лотки 2–5

Используйте лотки 2–5 для следующих типов бумаги:

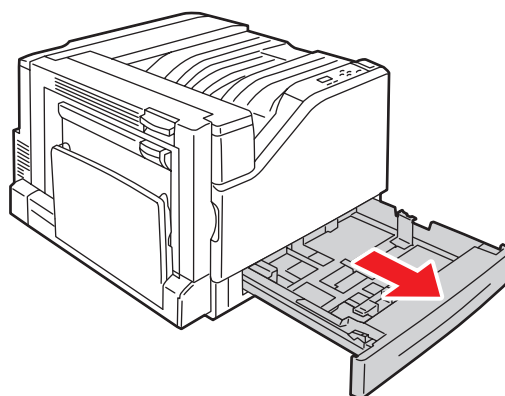
- Обычная бумага
- Обычная плотная бумага
- Пленки
- Тонкая картотечная
- Открытки
- Толстая картотечная
- Бланки
- Тонкая глянцевая бумага
- Глянцевая бумага
- Толстая глянцевая бумага
- Бланковая бумага
- Перфорированная бумага
- Переработанная бумага
- Специальные материалы

Примечание: На пленках нельзя печатать из лотка 3, 4 и 5.

Подача длинным краем

Используйте подачу длинным краем, если бумага для этого предназначена. Чтобы загрузить бумагу или другие материалы в лоток 2–5, выполните следующие действия.

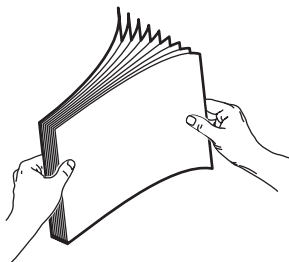
1. Выдвиньте лоток.



7500-049

Печать

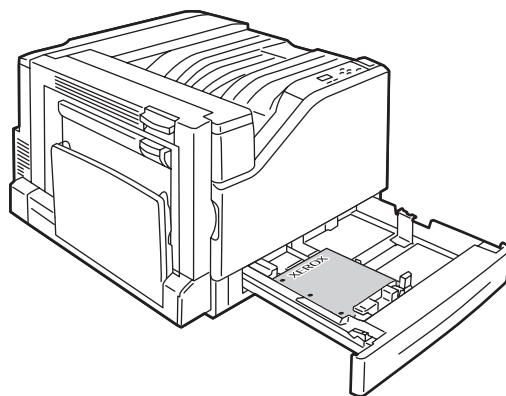
2. Распустите бумагу веером, чтобы разделить слипшиеся листы.



7500-050

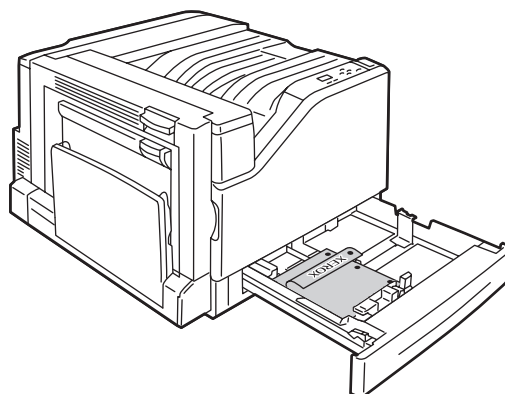
3. Загрузите бумагу длинным краем к левой стенке лотка.

- При **односторонней печати** расположите бумагу первой стороной **вверх** так, чтобы верхняя часть листа была обращена к **задней** стороне лотка. Перфорированный край должен располагаться у **левой** стенки лотка.



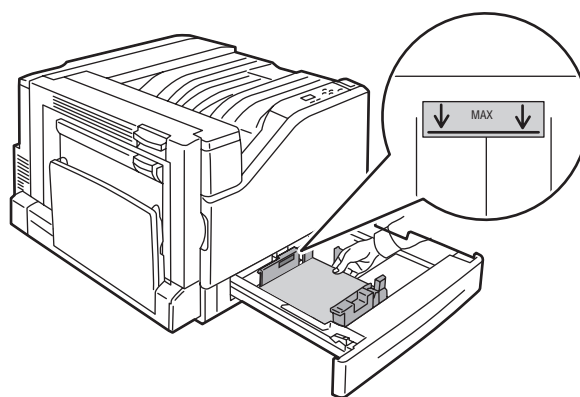
7500-122

- При автоматической **двусторонней печати** расположите бумагу первой стороной **вниз** так, чтобы верхняя часть листа была обращена к **задней** стороне лотка. Перфорированный край должен располагаться у **правой** стенки лотка.



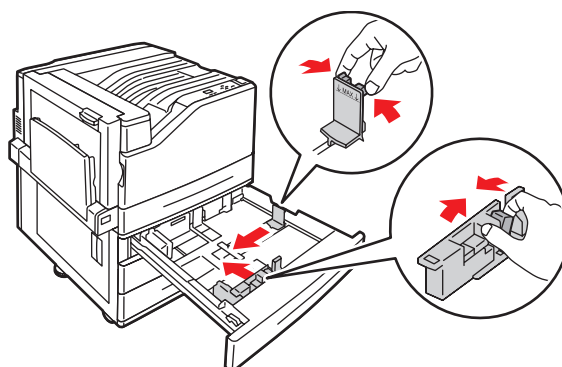
7500-121

ВНИМАНИЕ: Не загружайте бумагу и другие материалы выше линии заполнения, указанной на лотке. Чрезмерная загрузка лотка может вызывать застревание.



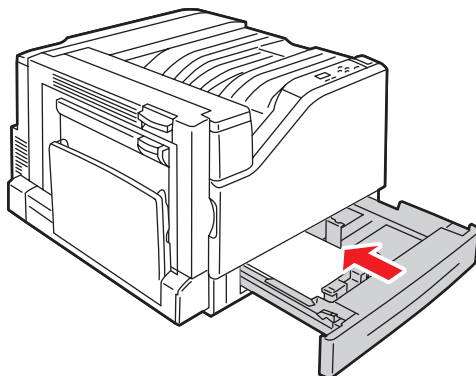
7500-054

4. Отрегулируйте ограничители по размеру бумаги.



7500-021

5. Задвиньте лоток в принтер до упора.



7500-056

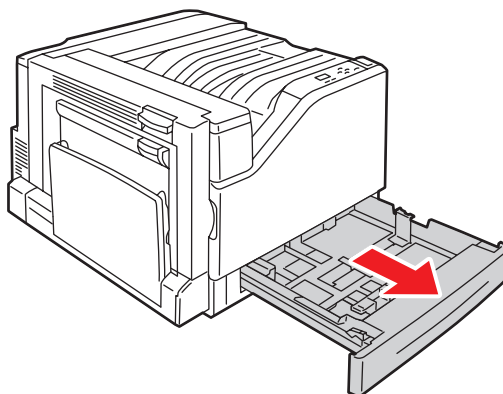
6. Когда на панели управления появится сообщение, предлагающее подтвердить тип и размер находящейся в лотке бумаги, нажмите кнопку **ОК**, чтобы использовать текущую настройку лотка. При загрузке в лоток бумаги другого типа, а также при загрузке бумаги нестандартного размера выполните следующее:
 - a. Выберите пункт **Изменить настройку** и нажмите кнопку **ОК**.
 - b. Выберите нужный тип бумаги и нажмите кнопку **ОК**.
 - c. Выберите размер бумаги и нажмите кнопку **ОК**.

Примечание: Если загружена бумага нестандартного размера, выберите её, если она уже задана. Если она не задана, выберите для размера бумаги параметр **Новый нестандартный размер** и следуйте указаниям; подробнее см. раздел [Использование бумаги нестандартного размера](#) на стр. 76. Если загружена бумага стандартного размера, то для размера бумаги выберите вариант **Автоматический выбор**. После этого принтер будет определять размер бумаги в лотке по расположению его ограничителей.

Подача коротким краем

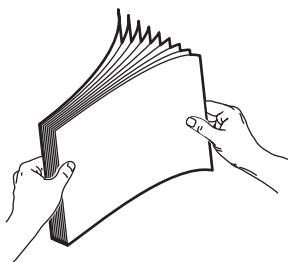
Используйте подачу коротким краем для бумаги, не предназначенной для подачи длинным краем, или для материалов, которые скручиваются или расслаиваются, таких как наклейки. Чтобы загрузить бумагу или другие материалы в лоток 2–5, выполните следующие действия.

1. Выдвиньте лоток.



7500-049

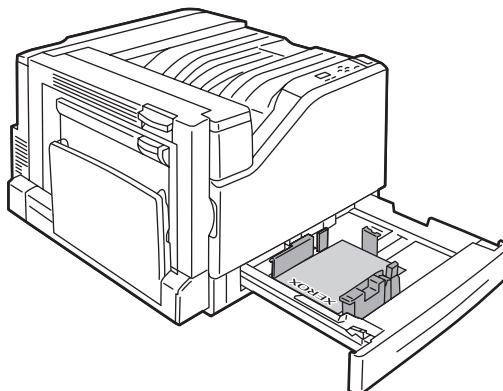
2. Распустите бумагу веером, чтобы разделить слипшиеся листы.



7500-050

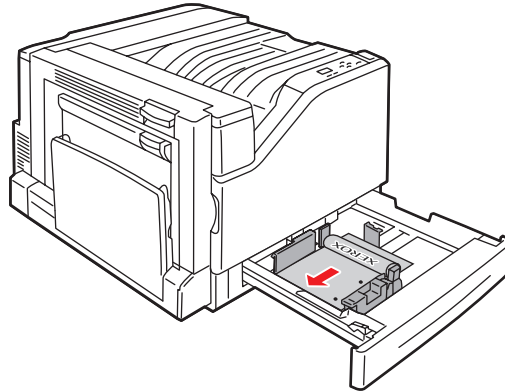
3. Загрузите бумагу длинным краем к передней стенке лотка.

- При **односторонней печати** расположите бумагу первой стороной **вверх** так, чтобы верхняя часть листа была обращена к **левой** стороне лотка. Перфорированный край должен располагаться у **передней** стенки лотка.



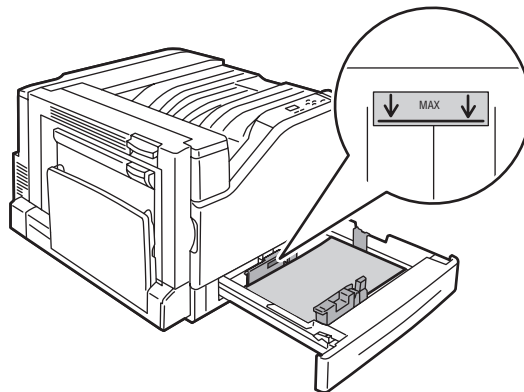
7500-057

- При автоматической **двусторонней печати** расположите бумагу первой стороной **вниз** так, чтобы верхняя часть листа была обращена к **правой** стороне лотка. Перфорированный край должен располагаться у **передней** стенки лотка.



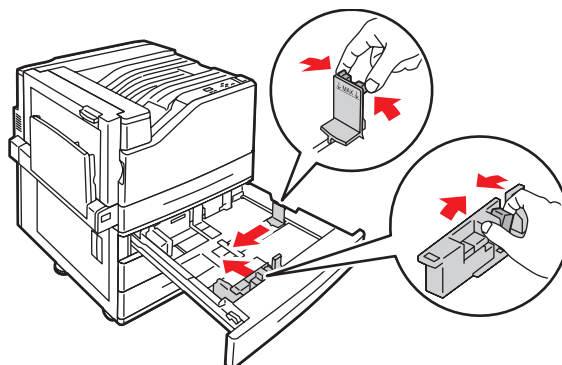
7500-096

ВНИМАНИЕ: Не загружайте бумагу и другие материалы выше линии заполнения, указанной на лотке. Чрезмерная загрузка лотка может вызывать застревание.



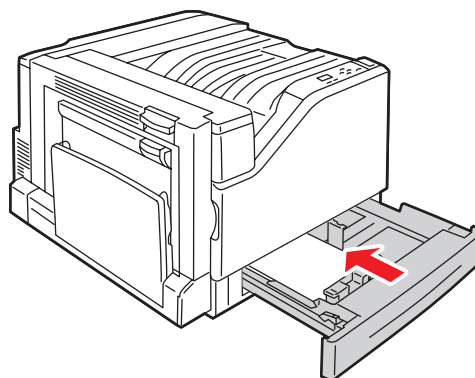
7500-059

4. Отрегулируйте ограничители по размеру бумаги.



7500-021

5. Задвиньте лоток в принтер до упора.



7500-056

6. Когда на панели управления появится сообщение, предлагающее подтвердить тип и размер находящейся в лотке бумаги, нажмите кнопку **ОК**, чтобы использовать текущую настройку лотка. При загрузке в лоток бумаги другого типа, а также при загрузке бумаги нестандартного размера выполните следующее:
 - a. Выберите пункт **Изменить настройку** и нажмите кнопку **ОК**.
 - b. Выберите нужный тип бумаги и нажмите кнопку **ОК**.
 - c. Выберите размер бумаги и нажмите кнопку **ОК**.

Примечание: Если загружена бумага нестандартного размера, выберите её, если она уже задана. Если она не задана, выберите для размера бумаги параметр **Новый нестандартный размер** и следуйте указаниям; подробнее см. раздел [Использование бумаги нестандартного размера](#) на стр. 76. Если загружена бумага стандартного размера, то для размера бумаги выберите вариант **Автоматический выбор**. После этого принтер будет определять размер бумаги в лотке по расположению его ограничителей.

Печать на специальных материалах

Данный раздел содержит:

- [Печать на пленках](#) на стр. 72
- [Печать на конвертах](#) на стр. 73
- [Печать на наклейках](#) на стр. 73
- [Печать на глянцевого бумаже](#) на стр. 74
- [Использование нестандартной бумаги](#) на стр. 74
- [Использование бумаги нестандартного размера](#) на стр. 76

Печать на пленках

Для печати на пленках можно использовать лоток 1 (МРТ) и лоток 2. Печать выполняется только на одной стороне. Для достижения наилучших результатов используйте только рекомендуемые Xerox пленки.

Чтобы заказать бумагу, пленки или другие специальные материалы, обратитесь к местному торговому представителю или посетите веб-сайт по адресу www.xerox.com/office/7500supplies.

ВНИМАНИЕ: Гарантийные обязательства, соглашения по техническому обслуживанию и гарантия Total Satisfaction Guarantee (Общая гарантия качества) не распространяются на неполадки, вызванные использованием бумаги, пленок или других специальных материалов, не рекомендованных Xerox. Гарантия Total Satisfaction Guarantee (Общая гарантия качества) действует в США и Канаде. Узнайте в местном представительстве Xerox, распространяется ли эта гарантия на ваш регион.

См. также:

www.xerox.com/paper/RecommendedMediaList
(Список рекомендуемых материалов) (США) и

www.xerox.com/europaper/RecommendedMediaList
(Список рекомендуемых материалов) (Европа).

Инструкции

- Перед загрузкой пленок в лоток уберите из него всю бумагу.
- В лоток 1 (МРТ) загружайте не более 50 пленок. В лоток 2 загружайте не более 100 пленок. Чрезмерная загрузка лотка может вызвать застревание материала.
- Пленки следует брать за края двумя руками, чтобы не оставлять отпечатков пальцев и царапин, которые могут снизить качество печати.
- Загрузив пленки в лоток, выберите на панели управления тип бумаги **Пленка Xerox**.

Печать на конвертах

Печатать на конвертах можно только из лотка 1 (МРТ).

Инструкции

- Успешная печать конвертов во многом зависит от качества и конструкции конвертов. Используйте конверты, специально предназначенные для лазерных принтеров.
- В местах хранения конвертов рекомендуется поддерживать постоянную температуру и относительную влажность.
- Храните неиспользованные конверты в упаковке, чтобы они не отсырели и не пересохли, поскольку это может повлиять на качество печати или привести к образованию складок. Повышенная влажность может привести к склеиванию конвертов до или во время печати.
- Не используйте конверты, проложенные изнутри; приобретайте только плоские конверты.
- Перед загрузкой удалите из конвертов воздух, положив на них тяжелую книгу.
- При образовании складок или вздутий используйте конверты другой марки, предназначенные специально для лазерных принтеров.

ВНИМАНИЕ: Не используйте конверты с окошками или металлическими зажимами, поскольку они могут повредить принтер. На поломки, вызванные использованием не поддерживаемых видов конвертов, не распространяется действие гарантийных обязательств Xerox, соглашений по техническому обслуживанию и Total Satisfaction Guarantee (Общая гарантия качества). Гарантия Total Satisfaction Guarantee (Общая гарантия качества) действует в США и Канаде. Узнайте в местном представительстве корпорации Xerox, распространяется ли эта гарантия на ваш регион.

Печать на наклейках

Печатать на наклейках можно только из лотка 1 (МРТ).

Чтобы заказать бумагу, пленки или другие специальные материалы, обратитесь к местному торговому представителю или посетите веб-сайт Xerox по расходным материалам www.xerox.com/office/7500supplies.

Инструкции

- Не используйте виниловые наклейки.
- Печать на листах наклеек допускается только с одной стороны. Используйте только полные листы с наклейками.
- Не используйте листы, с которых удалены наклейки. Это может повредить принтер.
- Храните неиспользованные наклейки в фирменной упаковке. Не вынимайте листы из упаковки заранее. Все неиспользованные наклейки снова положите в упаковку и запечатайте.
- Не храните наклейки в помещениях с очень сухим или очень влажным воздухом или при слишком высокой или низкой температуре. Хранение этих материалов

в экстремальных условиях может привести к их застреванию в принтере или к снижению качества печати.

- Запасы должны периодически обновляться. Длительное хранение в экстремальных условиях может привести к скручиванию листов с наклейками и застреванию их в принтере.
- В драйвере принтера выберите в качестве типа бумаги **Наклейки** или в качестве источника бумаги Лоток 1 (МРТ).

Печать на глянцевой бумаге

На глянцевой бумаге можно печатать из любого лотка, если ее плотность находится в диапазоне:

- Тонкая глянцевая бумага: 106–169 г/м²
- Глянцевая бумага: 170–220 г/м²
- Толстая глянцевая бумага: 221–256 г/м²

Примечание: На глянцевой бумаге можно печатать только с одной стороны.

Чтобы заказать бумагу, пленки или другие специальные материалы, обратитесь к местному торговому представителю или посетите веб-сайт Хегох по расходным материалам по адресу www.xerox.com/office/7500supplies.

Инструкции

- Не открывайте запечатанные упаковки с глянцевой бумагой, если вы не собираетесь загружать бумагу в принтер.
- Храните глянцевую бумагу в оригинальной упаковке, а нераскрытые пачки с бумагой в картонных коробках до начала использования.
- Прежде чем загружать глянцевую бумагу, уберите всю бумагу из лотка.
- Загрузите ровно столько, сколько планируете израсходовать. По завершении печати уберите из лотка оставшуюся бумагу. Вложите оставшуюся бумагу в оригинальную упаковку, закрыв её для последующего использования.
- Запасы должны периодически обновляться. При длительном хранении в экстремальных условиях возможна деформация листов глянцевой бумаги и их застревание в принтере.

Использование нестандартной бумаги

Используйте эту функцию для создания собственного нестандартного типа бумаги с заданными настройками, который можно повторно использовать для подобных заданий печати, например, для месячных отчетов. Нестандартные типы бумаги создаются с помощью CentreWare IS и отображаются в настройках драйвера принтера, на дисплее панели управления и в приложении CentreWare IS. Можно задать до 5 нестандартных

типов бумаги и назначить для них настройки. На панели управления всегда выводятся все пять типов, но в окне драйвера отображаются только те типы, которые не скрыты.

Примечание: Только в драйверах Windows и Macintosh при подключении по сети заданные типы могут отображаться и скрываться. Во всех остальных драйверах отображаются все пять имен, установленных по умолчанию.

Изменение нестандартного типа бумаги:

1. Запустите веб-браузер.
2. В окне браузера введите IP-адрес принтера в поле **Адрес**.
3. Нажмите кнопку **Свойства**.
4. На левой панели откройте папку **Общие**.
5. Выберите пункт **Типы нестандартной бумаги**.
6. Введите или измените настройки и нажмите кнопку **Сохранить изменения** внизу страницы.

Примечания:

- Чтобы нестандартный тип бумаги отображался в драйвере Windows или Macintosh при подключении по сети, снимите флажок **Скрыть**.
- Для получения дополнительной информации о создании типов нестандартной бумаги нажмите кнопку **Справка** на вкладке **Свойства**.

Загрузка в принтер бумаги нестандартного типа:

1. Загрузите бумагу в нужный лоток.
2. Когда на панели управления появится запрос на подтверждение типа бумаги в лотке, выберите **Изменить настройку** и нажмите кнопку **ОК**.
3. Выберите нужный тип бумаги и нажмите кнопку **ОК**.
4. Выберите нужный размер бумаги и нажмите кнопку **ОК**.

Выбор типа нестандартной бумаги в драйвере принтера:

Windows 2000 или более поздней версии

1. Перейдите на вкладку **Бумага/Вывод**.
2. Нажмите кнопку справа от сводки **Бумага** и выберите пункт **Другой тип**.
3. В раскрывающемся списке выберите нужный тип нестандартной бумаги.
4. Нажмите кнопку **ОК**.

Mac OS X версии 10.4 или более поздней

1. Откройте меню **Печать**.
2. В раскрывающемся списке печати выберите пункт **Функции Xerox**.
Откроется раскрывающийся список «Бумага/Вывод».
3. В раскрывающемся списке **Бумага** выберите пункт **Другой тип**.
4. В раскрывающемся списке выберите нужный тип нестандартной бумаги.
5. Нажмите кнопку **Печать**.

Примечание: В других драйверах выберите один из пяти установленных по умолчанию имен типов нестандартной бумаги, заданных в приложении CentreWare IS.

Использование бумаги нестандартного размера

Печатать на бумаге нестандартного размера можно из любого лотка. Многие типы бумаги нестандартного размера можно загружать в любые лотки, но некоторые типы самого малого или большого размера подходят только для одного или нескольких лотков. Сведения по загрузке бумаги нестандартного размера приводятся ниже.

	Лоток 1 (МРТ)	Лоток 2	Лотки 3–5
Короткий край	89–320 мм	140–297 мм	140–330 мм
Длинный край	99–1200 мм	182–432 мм	182–457 мм

Наилучший порядок использования бумаги нестандартного размера:

1. Задайте настройки в драйвере принтера или в приложении.
2. Задайте размер на принтере.
3. Загрузите бумагу в принтер.
4. Отправьте задание печати.

Задание нестандартного размера на принтере:

1. Загрузите бумагу в нужный лоток.
2. Когда на панели управления появится запрос на подтверждение типа бумаги в лотке, нажмите кнопку **ОК**. Если в лоток загружена бумага другого типа, выполните следующее:
 - a. Выберите пункт **Изменить настройку** и нажмите кнопку **ОК**.
 - b. Выберите нужный тип бумаги и нажмите кнопку **ОК**.
3. В меню **Размер бумаги** выберите **Новый нестандартный размер** и нажмите кнопку **ОК**.
4. В меню **Короткий край** выполните следующее:
 - a. Нажмите кнопку **ОК**, если в качестве текущей настройки отображается правильный размер короткой кромки.
 - b. Выберите **Изменить**, нажмите кнопку **ОК** и введите новый размер короткой кромки, используя кнопки со стрелками. По завершении нажмите кнопку **ОК**.
5. В меню **Длинный край** выполните следующее:
 - a. Нажмите кнопку **ОК**, если в качестве текущей настройки отображается правильный размер длинной кромки.
 - b. Выберите **Изменить**, нажмите кнопку **ОК** и введите новый размер длинной кромки, используя кнопки со стрелками. По завершении нажмите кнопку **ОК**.
6. Если бумагу можно загружать в любой ориентации (LEF или SEF), появляется меню **Ориентация бумаги**. Для ускорения печати выберите настройку **Подача длинной кромкой**. Для печати материалов, которые скручиваются или расслаиваются, выберите настройку **Подача короткой кромкой**.

Примечание: При замене в лотке нестандартного размера на стандартный выполните следующее:

- В списке размеров лотка 1 (МРТ) выберите размер загруженной бумаги.
- В списке размеров лотков 2–5 выберите выберите **Автоподстройка**, чтобы стандартный размер определялся по ограничителям лотка.

Задание нестандартного размера в драйвере принтера производится следующим образом.

Windows 2000 или более поздней версии

1. Перейдите на вкладку **Бумага/Вывод**.
2. Нажмите кнопку справа от сведений в разделе **Бумага** и в раскрывающемся списке выберите **Другой размер**.
3. В диалоговом окне **Настройка размера бумаги** в раскрывающемся списке **Размер отпечатка** выберите **Новый**.
4. В диалоговом окне **Новый настраиваемый размер** введите описательное имя в поле **Имя** и размеры в поля **Ширина** и **Высота**.
5. Нажмите кнопку **ОК**.

Mac OS X версии 10.4 или более поздней

1. Выберите **Параметры страницы** в меню **Файл**.
2. Выберите принтер **Xerox Phaser 7500**.
3. В раскрывающемся списке «Формат бумаги» выберите **Специальные размеры**.
4. Чтобы добавить новый нестандартный размер страницы, нажмите кнопку **+**.
5. Укажите описательное имя этого нестандартного размера страницы, введите информацию о размере и полях страницы.

Задайте для документа нестандартного размера такие настройки, чтобы данный размер выбирался автоматически. Если документа другого размера, выберите данный нестандартный размер следующим образом:

1. Перейдите на вкладку **Бумага/Вывод**.
2. Нажмите кнопку справа от сведений в разделе **Бумага** и в раскрывающемся списке выберите **Другой размер**.
3. В диалоговом окне **Формат бумаги** в раскрывающемся списке **Размер отпечатка** выберите заданный нестандартный размер.
4. Нажмите кнопку **ОК**.

Выбор параметров печати

Параметры печати, которые называют также параметрами драйвера принтера, указаны в разделе **Параметры печати** в Windows и в разделе **Функции Xerox** на компьютере Macintosh. В их число входят двусторонняя печать, макет страницы и качество печати.

Параметры печати для Windows

В следующей таблице приведены параметры печати, которые содержатся на вкладках в окне «Параметры печати».

Вкладка	Параметры печати
Бумага/Вывод	Тип задания Размер и тип бумаги, выбор лотка Двусторонняя печать Качество печати Титульные листы Разделители
Опции цвета	Цветовая коррекция Черно-белое преобразование Настройка цветов
Макет/Водяной знак	Страниц на листе Макет брошюры Ориентация Двусторонняя печать Водяной знак
Расширенные	Копии и подборка Зеркальный вывод Нейтральный серый RGB Треппинг черного Полутона и цветные заливки Улучшение тонких линий

Примечание: Чтобы получить дополнительную информацию о настройках драйвера принтера Windows, нажмите кнопку **Справка** в нижнем левом углу окна.

Установка параметров печати для Windows

Во время печати из любого приложения принтер обращается к настройкам задания печати, заданным в окне «Параметры печати». Можно указать наиболее часто используемые параметры печати и сохранить их, чтобы не приходилось их каждый раз менять.

Например, если задания по большей части требуют печати на обеих сторонах листов, выберите в окне «Параметры печати» двустороннюю печать.

Чтобы изменить параметры печати, выполните следующие действия.

1. Нажмите кнопку **Пуск** и в меню **Настройка** выберите пункт **Принтеры и факсы**.
2. В папке **Принтеры и факсы** щелкните правой кнопкой мыши значок своего принтера и выберите **Параметры печати**.
3. Перейдите на нужную вкладку в окне **Параметры печати**, выберите параметры и нажмите кнопку **ОК** для сохранения.

Примечание: Чтобы получить дополнительную информацию о настройках драйвера принтера Windows, нажмите кнопку **Справка** в нижнем левом углу окна.

Настройка параметров печати отдельного задания в Windows

Чтобы указать параметры печати отдельного задания, перед отправкой задания на принтер нужно изменить параметры печати. Например, если для отдельного документа требуется использовать режим **повышенного** качества печати, перед выполнением задания установите этот параметр в окне «Параметры печати».

1. Открыв документ в приложении, перейдите к диалоговому окну **Печать**. В большинстве приложений для этого нужно использовать сочетание клавиш CTRL+P.
2. Выберите «Цветной принтер Phaser 7500» и нажмите кнопку **Свойства**, чтобы открыть окно **Параметры печати**. В некоторых приложениях эта кнопка называется **Параметры**. Перейдите на нужную вкладку в окне **Параметры печати** и выберите параметры.
3. Нажмите **ОК**, сохранив настройки и закройте окно **Параметры печати**.
4. Отправьте задание на печать.

Сохранение набора часто используемых параметров печати в Windows

Можно сохранить набор параметров печати и присвоить ему имя, чтобы его можно было быстро применять для заданий печати в будущем.

Чтобы сохранить набор параметров, выполните следующие действия.

1. Выберите **Сохраненные настройки** в нижней части окна **Параметры печати**, затем выберите в списке **Сохранить как**.
2. Присвойте набору параметров печати имя и нажмите **ОК**. Набор сохраняется и появляется в списке. В следующий раз, когда потребуется включить эти параметры при печати, просто выберите название набора в списке и нажмите **ОК**.

Параметры печати для Macintosh

В таблице ниже приведены параметры печати для драйвера принтера Macintosh PostScript.

Вкладка	Параметры печати
Бумага/Вывод	Тип задания Размер и тип бумаги Двусторонняя печать Качество печати Титульные листы Разделители
Опции цвета	Автонастройка цвета Черно-белая Регулировка цветов Яркий цвет
Брошюра/Водяные знаки	Макет брошюры Водяной знак
Расширенные	Порядок изображений брошюры Треппинг черного Зеркальный вывод Оптимизация печати Улучшение тонких линий

Выбор параметров отдельного задания (Macintosh)

Чтобы указать параметры печати конкретного задания, перед началом печати нужно изменить настройки драйвера.

1. В приложении, где открыт документ, выберите меню **Файл > Печать**.
2. Выберите в списке раздела **Принтер** свой принтер.
3. Выберите нужные параметры печати в раскрывающихся списках.
4. Нажмите кнопку **Печать** для печати задания.

Сохранение набора часто используемых параметров печати на компьютере Macintosh

Можно сохранить набор параметров печати и присвоить ему имя, чтобы его можно было быстро применять для заданий печати в будущем.

Чтобы сохранить набор параметров, выполните следующие действия.

1. Выберите нужные параметры печати в раскрывающихся списках на экране меню **Печать**.
2. Выберите **Сохранить как** в меню **Предварительная настройка**, чтобы сохранить набор параметров печати и присвоить ему имя.
3. Набор сохраняется и появляется в списке **Предварительная настройка**. В следующий раз, когда потребуется включить эти параметры при печати, просто выберите соответствующее название в списке.

Двусторонняя печать

- [Инструкции по двусторонней печати](#) на стр. 82
- [Печать двустороннего документа](#) на стр. 83
- [Опции макета страницы](#) на стр. 84

Инструкции по двусторонней печати

Для использования функции автоматической двусторонней печати:

- Длина передней кромки бумаги должна быть в пределах 128–322 мм.
- Длина боковой кромки бумаги должна быть в пределах 140–457 мм.
- Плотность бумаги должна быть в пределах 67–169 г/м².
- Тип бумаги: **обычная, обычная плотная, бланковая, перфорированная, бланки, тонкая картотечная, открытки, тонкая глянцевая, глянцевая, переработанная или специальная.**

Для двусторонней печати нельзя использовать следующие типы бумаги и материалов:

- Толстая и очень толстая картотечная бумага
- Толстая глянцевая бумага
- Пленки
- Конверты
- Наклейки
- Все специальные материалы, которые изготавливаются высечкой, такие как визитные карточки

См. также:

[Поддерживаемые материалы](#) на стр. 57

Печать двустороннего документа

Для выполнения автоматической двусторонней печати:

1. Загрузите бумагу в лоток:

Лоток 1 (МРТ)

- **Подача длинной кромкой:** вставьте бумагу первой стороной **вверх**, верхним краем — к **задней** стороне принтера. Перфорированный край должен входить в принтер **последним**.
- **Подача короткой кромкой:** вставьте бумагу первой стороной **вверх**. Верхний край должен входить в принтер **первым**. При использовании перфорированной бумаги край с перфорацией должен быть обращен к **передней** стороне принтера.

Лотки 2–5

- **Подача длинной кромкой:** вставьте бумагу первой стороной **вниз**, верхним краем — к **задней** части лотка. Перфорированный край должен располагаться у **правой** стенки лотка.
- **Подача короткой кромкой:** вставьте бумагу первой стороной **вниз**, верхним краем — к **левой** стороне лотка. Перфорированный край должен располагаться у **передней** стенки лотка.

2. В настройках драйвера принтера выберите режим двусторонней печати.

Местонахождение этого параметра зависит от используемой операционной системы.



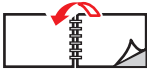

Операционная система	Действия
Windows Vista, Windows 2000, Windows XP или Windows Server 2003	<ol style="list-style-type: none"> 1. Перейдите на вкладку Бумага/Вывод. 2. Выберите вариант в разделе 2-сторонняя печать: <ul style="list-style-type: none"> • 2-сторонняя печать • 2-сторонняя печать, переворот по короткой кромке
Mac OS X версии 10.3 или более поздней	<p>В диалоговом окне Печать выберите вкладку Макет.</p> <ol style="list-style-type: none"> 1. Выберите Печать на обеих сторонах. 2. Щелкните значок Брошюровка, соответствующий кромке для сшивания листов.

Опции макета страницы

Выбрав двустороннюю печать на вкладке **Бумага/Вывод**, можно указать макет страницы, определяющий порядок следования страниц.

Windows и Macintosh

1. Перейдите на вкладку **Макет/Водяные знаки** в Windows или в раздел **Макет** на компьютере Macintosh.
2. Выберите ориентацию (**Вертикальная**, **Горизонтальная** или **Горизонтальная с поворотом**).
3. Выберите **Двусторонняя печать** или **Двусторонняя печать, переворот по короткой кромке**.

Вертикальная		Горизонтальная	
			
Вертикальная 2-сторонняя печать	Вертикальная 2-сторонняя печать, переворот по короткой кромке	Горизонтальная 2-сторонняя печать, переворот по короткой кромке	Горизонтальная 2-сторонняя печать

См. также:

[Загрузка бумаги в лоток 1 \(МРТ\) на стр. 59](#)

[Загрузка бумаги в лотки 2–5 на стр. 65](#)

Выбор типа бумаги

При отправке задания печати на принтер можно установить автоматический выбор бумаги принтером на основе заданного размера документа и типа бумаги или настроить принтер для использования бумаги из указанного лотка.

Выбор типа бумаги в драйвере

Windows 2000 и более поздних версий

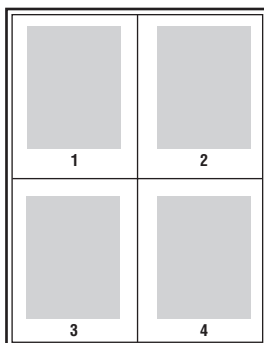
1. В драйвере принтера выберите вкладку **Бумага/Вывод**.
2. Чтобы изменить тип бумаги, нажмите стрелку рядом с разделом **Бумага** и выберите тип бумаги в списке.
 - Чтобы указать лоток, выберите лоток в меню **Выбор по лотку**.
 - Чтобы указать тип бумаги, выберите тип в меню **Другой тип**.
 - Чтобы указать размер бумаги, откройте пункт меню **Другой размер** и в диалоговом окне **Размер бумаги** выберите **Размер отпечатка**.
 - Чтобы указать тип бумаги и лоток, выберите **Выбор расширенных настроек бумаги**.

Macintosh OS X 10.3 и более поздних версий

1. В диалоговом окне **Печать** выберите параметр **Подача бумаги**.
2. Для выбора бумаги на основе параметров, заданных в приложении, в раскрывающемся списке **Все страницы с** выберите параметр **Автовыбор типа**, либо выберите бумагу нужного типа или лоток.

Печать нескольких страниц на одном листе (печать блоком)

При печати многостраничного документа можно напечатать несколько страниц на одном листе бумаги. На одной стороне листа можно разместить одну, две, четыре, шесть, девять или шестнадцать страниц.



Печать блоком с помощью драйвера

Windows 2000 или более поздней версии

1. Перейдите на вкладку **Макет/Водяные знаки**.
2. Выберите параметр **Страниц на листе**.
3. Нажмите кнопку для выбора числа страниц на листе.

Mac OS X версии 10.3 или более поздней

1. В диалоговом окне **Печать** выберите вкладку **Макет**.
2. Выберите значения параметров **Страниц на листе** и **Направление макета**.

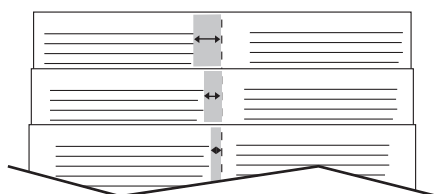
Печать брошюр

При использовании двусторонней печати можно напечатать документ в виде небольшой книжки. Такие брошюры можно создавать на бумаге любого размера, которая используется для двусторонней (дуплексной) печати. Драйвер автоматически уменьшает каждую страницу и печатает четыре страницы на листе (по две на каждой стороне). Страницы печатаются в таком порядке, чтобы после фальцовки и сшивания получилась брошюра.

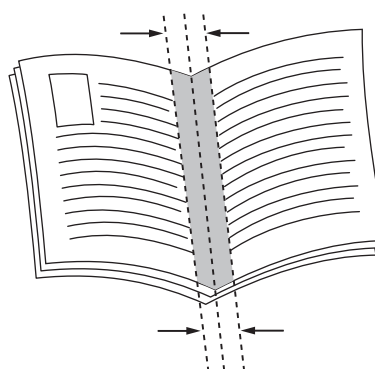
При печати брошюр в поддерживаемом драйвере можно задать *сдвиг изображения* и *поле переплета*.

- **Сдвиг изображения:** в этом поле указывается сдвиг изображения внутрь относительно переплета (в десятых долях пункта). Такой сдвиг нужен для учета толщины бумаги, иначе после сгиба листа изображение на нем будет казаться слегка сдвинутым наружу. Выберите значение от нуля до 1,0 пункта.
- **Поле переплета:** в этом поле указывается горизонтальный промежуток между изображениями на странице (измеряется в пунктах). Пункт равен 0,35 мм (1/72 дюйма).

Сдвиг изображения



Поле переплета



В некоторых драйверах доступны следующие дополнительные опции печати брошюр.

- **Печать границ страницы:** печать границ каждой страницы.
- **Требуемый формат бумаги:** здесь указывается размер бумаги для брошюры.
- **Справа налево:** изменение порядка страниц в брошюре на обратный.

Выбор печати брошюр в настройках драйвера

Windows 2000 или более поздней версии и драйвер PostScript

1. Перейдите на вкладку **Макет/Водяные знаки**.
2. Выберите параметр **Макет брошюры**.
При использовании драйвера PostScript нажмите кнопку **Опции брошюры**, чтобы указать сдвиг изображения и поле переплета.
3. При необходимости выберите в раскрывающемся списке параметр **Печать границ страницы**.

Драйвер для Mac OS X версии 10.3 или более поздней

1. В диалоговом окне **Печать** выберите пункт **Функции принтера**, затем — раскрывающийся список **Макет/Водяные знаки**.
2. Выберите **Разрешить печать брошюр**.
3. По желанию можно указать сдвиг изображения и поле переплета, нажав кнопку **Опции брошюры**.
4. При необходимости выберите размер бумаги в раскрывающемся списке **Требуемый формат бумаги**.

Использование цветовой коррекции

Данный раздел содержит:

- [Описание цвета](#) на стр. 89
- [Выбор цветовой коррекции с помощью драйвера](#) на стр. 90
- [Выполнение цветовой коррекции в драйвере](#) на стр. 90
- [Использование дополнительной цветовой коррекции](#) на стр. 92

Параметры цветовой коррекции моделируют различные цветные устройства.

Автонастройка — это настройка по умолчанию для обычной обработки изображения. Для выбора подходящего режима цветовой коррекции руководствуйтесь следующей таблицей.

Цветовая коррекция	Описание
Автонастройка цвета (рекомендуется)	Для каждого графического элемента (текста, рисунков и фотографий) применяется наиболее подходящая цветовая коррекция.
Яркий цвет	Делает цвет более яркими и насыщенными.
Черно-белая	Преобразует все цвета в оттенки серого или цветное изображение в черно-белое.
Настройка цветов	Позволяет вносить небольшие изменения или переходить к параметрам Нестандартные... для установки соответствия печати.

Описание цвета

Примечание: Эта настройка доступна только в версии драйвера на английском языке.

В офисных документах (на базе модели цветов RGB) можно отрегулировать яркость, насыщенность и контраст отдельного цвета отпечатков, используя такие фразы как **чуть более светлые цвета, чем светлый небесно-голубой оттенок**. Чтобы выбрать эти параметры, выполните следующие действия.

1. Перейдите на вкладку **Параметры цвета**.
2. Щелкните параметр **Настройка цветов** и нажмите кнопку **Настройка цветов**.
Появится раздел **Описание цвета**.
3. Опишите настраиваемый цвет отпечатка, используя первые два раскрывающихся списка:
 - a. Во втором раскрывающемся списке выберите цвет.
 - b. Чтобы лучше описать выбранный цвет, воспользуйтесь первым раскрывающимся списком (по выбору).
4. Опишите настройку цвета, используя третий и четвертый раскрывающиеся списки:
 - a. В третьем раскрывающемся списке выберите степень настройки (гораздо больше, немного меньше...).
 - b. В четвертом раскрывающемся списке выберите тип настройки.

5. Нажмите кнопку с зеленой стрелкой вниз, чтобы ввести в текстовое поле фразу целиком.

Примечание: Для каждого отпечатка можно вводить более одной фразы. Чтобы изменить порядок следования фраз, воспользуйтесь тремя кнопками внизу.

6. Нажмите кнопку **ОК** для внесения изменений.

Выбор цветовой коррекции с помощью драйвера

Windows 2000 или более поздней версии и драйвер PostScript

1. Перейдите на вкладку **Параметры цвета**.
2. Выберите нужную цветовую коррекцию: **«Автоматически»**, **«Яркий цвет»**, **«Черно-белый»** или **«Настройка цветов»**.

Драйвер для Mac OS X версии 10.3 или более поздней

1. В диалоговом окне **Печать** выберите **Функции принтера**, а затем — раскрывающийся список **Параметры цвета**.
2. Выберите необходимую цветовую коррекцию из доступных вариантов.

Выполнение цветовой коррекции в драйвере

Драйвер для Windows 2000 или более поздней версии

1. Перейдите на вкладку **Параметры цвета**.
2. Выберите **Настройка цветов**.
3. Нажмите кнопку **Настройка цветов**.
4. Нажмите на стрелку рядом с разделом **Цветовая коррекция** и выберите **Специальный**.
5. Отрегулируйте цвета в диалоговом окне **Пользоват. автомат. настройка цвета**.
6. Нажмите кнопку **ОК** для сохранения изменений.

Если нужно настроить дополнительные параметры цветовой коррекции для данного задания, нажмите кнопку **Показать расширенные** в нижнем левом углу окна. В окне поддерживаемого драйвера предусмотрены следующие ползунки:

- **Осветленность:** передвиньте ползунок вправо, если цвета задания печати нужно сделать более светлыми, или влево, если цвета нужно сделать более темными. Белый цвет остается при этом белым, а черный – черным.
- **Насыщенность:** передвиньте ползунок вправо, если нужно увеличить интенсивность цвета, или влево, если нужно уменьшить интенсивность цвета без изменения темных участков.
- **Контраст:** передвиньте ползунок вправо, если нужно увеличить, или влево, если нужно уменьшить контрастность. При увеличении контрастности насыщенные цвета становятся еще более насыщенными, темные цвета становятся темнее, а светлые – светлее.

- **Оттенок:**
 - **Голубой-Красный:** перемещая ползунок, можно отрегулировать изменение цвета между голубым и красным. При увеличении доли голубого цвета уменьшается доля красного (являющегося дополнением для голубого) и наоборот.
 - **Пурпурный-Зеленый:** перемещая ползунок, можно отрегулировать изменение цвета между малиновым и зеленым. При увеличении доли пурпурного цвета уменьшается доля зеленого (являющегося дополнением для пурпурного) и наоборот.
 - **Желтый-Синий:** перемещая ползунок, можно отрегулировать изменение цвета между желтым и синим. При увеличении доли желтого цвета уменьшается доля синего (являющегося дополнением для желтого) и наоборот.

При перемещении ползунков изменяется изображение-образец. Чтобы отслеживать регулировки и по краю страницы печатать имя файла, режим качества печати и настройки цвета для данного задания, на вкладке **Опции цвета** установите флажок в поле **Печатать настройки на странице**.

Использование дополнительной цветовой коррекции

Автоматическая цветовая коррекция предназначена для подбора наилучшей коррекции цвета для каждого элемента (текста, графики, изображений). При необходимости можно выбрать таблицу цветов, используемую для этих элементов ваших заданий.

Вы можете настраивать цвета RGB и CMYK и цветовую заливку, как показано в следующей таблице.

Специальный автоматический цвет	Описание
Офисная цветная печать	Настраивает цвета RGB.
Соответствие печати	Настраивает цвета CMYK.
Цветовая заливка	Настраивает соответствие цветовой заливки.
Цвет CIE	Настраивает цветовой режим.
Серый	Определяет настройки цвета, которые выводятся на печать черными.

Примечание: На вкладке «Цветовая заливка» можно разрешить принтеру управлять цветовой заливкой.

Чтобы использовать таблицу цветов по умолчанию, связанную с определенным элементом на вкладке, выберите настройку **Автоматически** или нажмите кнопку **Сброс**.

При определенных условиях, когда это необходимо, можно настроить для конкретного элемента дополнительные параметры (например, освещенность, насыщенность, контраст и изменения цвета от голубого к красному, от малинового к зеленому и от желтого к синему).

Регулировка автоматической цветовой коррекции в драйвере

Windows 2000 или более поздней версии и драйвер PostScript

1. Перейдите на вкладку **Дополнительно**.
2. Выберите пункт **Опции изображения**, затем — **Конфигурация цвета**.
3. В раскрывающемся меню **Конфигурация цвета** выберите **Специальная**.
4. Внесите изменения настроек в разделе **Специальная автоматическая цветовая коррекция** и нажмите **ОК**, чтобы сохранить изменения.

Черно-белая печать

Черно-белая печать с помощью драйвера

Windows 2000 или более поздней версии и драйвер PostScript

1. Перейдите на вкладку **Параметры цвета**.
2. Выберите параметр **Черно-белая**.

Драйвер для Mac OS X версии 10.3 или более поздней

1. В диалоговом окне **Печать** выберите **Функции принтера**, а затем — раскрывающийся список **Параметры цвета**.
2. Выберите **Черно-белая**.

Печать разделителей

В конце задания печати между копиями одного и того же задания или между его отдельными страницами можно вставить разделитель (в качестве прокладного или разделительного листа). Задайте лоток для подачи разделителей, вставляемых между страницами.

Печать разделителей с помощью драйвера

Windows 2000 или более поздней версии

1. Перейдите на вкладку **Бумага/Вывод**.
2. Нажмите кнопку справа от сведений в разделе **Бумага** и в раскрывающемся списке выберите **Разделители**.
3. Выберите нужные параметры и нажмите кнопку **ОК**.

Драйвер для Mac OS X версии 10.3 или более поздней

1. В диалоговом окне **Печать** выберите в раскрывающемся списке пункт **Функции принтера**.
2. В разделе **Параметры подачи бумаги** в раскрывающемся списке **Лоток для последних страниц** выберите лоток, из которого должны подаваться разделители.

Печать титульных листов

Титульный лист — это первая или последняя страница документа. Для титульных листов можно выбрать источник бумаги, отличный от используемого для печати основной части документа. Например, можно использовать бланк своей компании для печати первой страницы документа или плотную бумагу для печати первой и последней страниц отчета.

- Для подачи титульных листов используйте любой подходящий лоток.
- Убедитесь, что титульный лист имеет тот же размер, что и бумага, используемая для печати остальной части документа.

Если в драйвере указан размер, отличающийся от размера лотка, выбранного в качестве источника титульных листов, титульные листы будут напечатаны на той же бумаге, что и остальные страницы документа.

Можно выбрать несколько разных вариантов печати титульных листов.

- **Без обложек:** печать первой и последней страниц документа осуществляется из того же лотка, что и печать остальной части документа.
- **Только передняя:** первый лист работы печатается на бумаге из указанного лотка.
- **Передняя и задняя:** первая и последняя титульная страница печатаются на бумаге из одного и того же лотка.

Титульная страница	Параметр печати	Страницы, печатаемые на титульном листе
Первая	1-сторонняя печать	Страница 1
	2-сторонняя печать	Страницы 1 и 2
Последняя	Односторонняя печать	Последняя страница
	2-сторонняя печать (нечетные страницы)	Последняя страница
	2-сторонняя печать (четные страницы)	Последние две страницы

Чтобы обратная сторона переднего титульного листа при двусторонней печати осталась чистой, вторая страница печатаемого документа должна быть пустой. Чтобы чистой осталась задняя обложка, вставляйте пустые страницы в соответствии с таблицей.

Параметр печати	Последняя страница с текстом	Пустые страницы
Односторонняя печать		Добавьте одну пустую страницу в конце документа.
Двусторонняя печать	Нечетная	Добавьте две пустые страницы в конце документа.
	Четная	Добавьте одну пустую страницу в конце документа.

Печать титульных страниц с помощью драйвера

Windows 2000 или более поздней версии

1. Перейдите на вкладку **Бумага/Вывод**.
2. Нажмите кнопку справа от сведений в разделе **Бумага** и в раскрывающемся списке выберите **Обложки**.
3. Выберите нужные параметры и нажмите кнопку **ОК**.

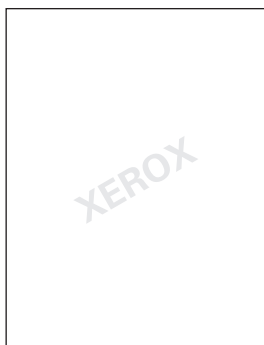
Драйвер для Mac OS X версии 10.3 или более поздней

1. В диалоговом окне **Печать** выберите параметр **Подача бумаги**.
2. Выберите параметр **Первая страница из** и затем выберите лоток для подачи титульных листов.
3. В разделе **Параметры подачи бумаги** в раскрывающемся списке **Лоток для последних страниц** выберите лоток, из которого должны подаваться титульные страницы.

Примечание: Листы для обложек брошюр подаются из лотка, указанного как «Лоток для последних страниц».

Печать водяных знаков

Водяной знак — это дополнительный текст, который можно напечатать на одной или нескольких страницах. Например, надписи «Черновик» или «Конфиденциально», которые нужно напечатать на бумаге перед распространением документа, можно вставлять в виде водяных знаков.



Некоторые драйверы для Windows позволяют выполнять следующее:

- Создавать водяные знаки.
- Изменять текст, цвет, расположение и угол наклона имеющегося водяного знака.
- Размещать водяной знак на первой странице или на всех страницах документа.
- Печатать водяной знак на переднем плане или в виде фона, объединять его с заданием печати.
- Использовать графическое изображение в качестве водяного знака.
- Использовать метку времени в качестве водяного знака.

Примечание: Не все приложения поддерживают печать водяных знаков.

Выбор, создание и изменение водяных знаков с помощью драйвера

Windows 2000 или более поздней версии

1. Перейдите на вкладку **Макет/Водяные знаки**.
 - Чтобы использовать существующий водяной знак, выберите его в раскрывающемся списке **Водяной знак**.
 - Чтобы изменить водяной знак, нажмите кнопку **Редактировать** для доступа к диалоговому окну **Редактор водяных знаков**.
 - Чтобы создать новый водяной знак, выберите **Создать** и перейдите к диалоговому окну **Редактор водяных знаков**.
2. Откройте раскрывающийся список **Водяной знак** для параметра **Опции**.
 - Выберите опцию для печати водяного знака на переднем плане или в виде фона или его смешивания с заданием печати.
 - Выберите опцию для печати водяного знака на всех страницах или только на первой странице.

Печать зеркальных изображений

Страницы можно печатать как зеркальные изображения (изображения при печати переворачиваются по горизонтали).

Выбор зеркального изображения с помощью драйвера

Windows 2000 или более поздней версии и драйвер PostScript

1. Перейдите на вкладку **Дополнительно**.
2. Выберите значение **Да** для параметра **Зеркальный вывод** в разделе **Опции изображения**.

Специальные типы заданий

На вкладке **Бумага/Вывод** можно выбрать один из специальных типов заданий:

- [Отправка личных и личных сохраненных заданий и заданий защищенной, пробной и сохраненной печати](#) на стр. 100
- [Отправка на печать с текущим заданием](#) на стр. 101
- [Печать и удаление заданий защищенной печати](#) на стр. 101
- [Печать и удаление заданий личной печати](#) на стр. 102
- [Печать и удаление заданий пробной и сохраненной печати](#) на стр. 102
- [Печать и удаление личных сохраненных заданий](#) на стр. 102

Примечание: Чтобы иметь доступ к этим типам заданий, необходим комплект для повышения производительности.

- **Персональные задания печати.** Для печати задания необходимо выбрать имя пользователя на панели управления или в CentreWare IS.
- **Личные задания сохраненной печати.** Задание сохраняется на жестком диске с паролем, чтобы его мог распечатать с панели управления владелец работы. После печати задание не удаляется.
- **Задания защищенной печати.** Печать задания производится только после ввода четырехзначного числового пароля на панели управления.
- **Задания пробной печати.** Печатается только одна копия задания, предназначенная для проверки. Для печати дополнительных копий выберите имя задания на панели управления.
- **Сохраненные задания печати.** Задание сохраняется на жестком диске, чтобы его можно было напечатать при необходимости, используя панель управления. После печати задание не удаляется.
- **Печать с.** Печать сохраненных личных и/или общих заданий сохраненной печати одновременно с текущим заданием.

Отправка личных и личных сохраненных заданий и заданий защищенной, пробной и сохраненной печати

Используйте поддерживаемый драйвер для назначения заданию режима личной, личной сохраненной, защищенной, пробной или сохраненной печати.

Операционная система	Действия
Windows 2000 или более поздней версии	<ol style="list-style-type: none"> 1. Перейдите на вкладку Бумага/Вывод. 2. Выберите тип задания в списке Тип задания. 3. В диалоговом окне выполните следующие действия. <ul style="list-style-type: none"> • Для защищенного задания введите четырехзначный цифровой пароль. • Для задания пробной или общей сохраненной печати введите имя задания. • Для личного сохраненного задания введите четырехзначный цифровой пароль и имя для данного задания. 4. Нажмите кнопку ОК.
Mac OS X (версии 10.3 и более поздней)	<p>В диалоговом окне Печать выберите нужный тип в раскрывающемся списке Типы задания.</p> <ul style="list-style-type: none"> • Для задания защищенной или личной сохраненной печати в поле Цифровой пароль введите четырехзначное число в диапазоне от 0000 до 9999. • Для задания пробной или сохраненной печати в поле Имя документа введите имя документа (до 20 буквенных символов).

Отправка на печать с текущим заданием

Чтобы выбрать задания для отправки вместе с текущим заданием, в драйвере принтера выполните следующее.

Операционная система	Действия
Windows 2000 или более поздней версии	<ol style="list-style-type: none"> 1. Перейдите на вкладку Бумага/Вывод. 2. Выберите параметр Печать с в области Тип задания. 3. В диалоговом окне Печать с выберите в списке слева личное или общее задание сохраненной печати, которое нужно напечатать вместе с текущим заданием, и нажмите кнопку Добавить для его добавления в расположенный справа список Готовая работа. 4. Чтобы изменить порядок расположения заданий в списке справа, выберите задание в этом списке, затем нажмите кнопку Вверх или Вниз. 5. Нажмите кнопку ОК.
Mac OS X (версии 10.3 и более поздней)	<ol style="list-style-type: none"> 1. В диалоговом окне Печать в раскрывающемся списке Типы задания выберите Печать с. 2. Введите четырехзначное число в диапазоне от 0000 до 9999 в поле Цифровой пароль, затем нажмите кнопку Установить. 3. Выберите в списке слева личное или общее сохраненное задание, которое нужно напечатать вместе с текущим заданием, затем нажмите кнопку Вправо. 4. Чтобы изменить порядок расположения заданий в списке справа, выберите задание в этом списке, затем нажмите кнопку Вверх или Вниз.

Примечание: Функция «Печать с» недоступна, если принтер подключен через AppleTalk или USB.

Печать и удаление заданий защищенной печати

Чтобы напечатать или удалить задание защищенной печати, введите на панели управления четырехзначный цифровой пароль.

1. Выберите **Функции Walk-Up > Печать Walk-Up** и нажмите кнопку **ОК**.
2. Выберите **Задания защищенной печати** и нажмите кнопку **ОК**.
3. Перейдите к своему имени пользователя и нажмите кнопку **ОК**.
4. Перейдите к первой цифре цифрового пароля и нажмите кнопку **ОК**, чтобы её подтвердить.
5. Повторите пункт 4 для второй, третьей и четвертой цифр пароля.

Примечание: Если в поле **Пароль** драйвера было введено менее четырех цифр, введите нули перед паролем, чтобы на панели управления отображались четыре цифры. Например, если в драйвере введен пароль **222**, на панели управления введите **0222**. Для возврата к предыдущей цифре используйте кнопку **Назад**.

6. Если с данным паролем выполняется несколько заданий защищенной печати, выберите нужное задание или вариант **Все** и нажмите кнопку **ОК**.
7. Выберите **Печать и удаление** или **Удалить** и напечатайте или удалите задание, нажав кнопку **ОК**.

Печать и удаление заданий личной печати

Чтобы напечатать или удалить задание личной печати, выберите на передней панели свое имя пользователя.

1. Выберите **Функции Walk-Up > Печать Walk-Up** и нажмите кнопку **ОК**.
2. Выберите **Персональные задания печати** и нажмите кнопку **ОК**.
3. Выберите свое имя пользователя и нажмите кнопку **ОК**.
4. Выберите **Печать и удаление** или **Удалить** и нажмите кнопку **ОК**, чтобы напечатать или удалить все задания личной печати.

Печать и удаление заданий пробной и сохраненной печати

Чтобы напечатать задание сохраненной печати, напечатать оставшиеся копии при пробной печати или удалить задание сохраненной или пробной печати, выберите имя задания на панели управления.

1. Выберите **Функции Walk-Up > Печать Walk-Up** и нажмите кнопку **ОК**.
2. Выберите **Задания пробной печати** или **Сохраненные задания печати** и нажмите кнопку **ОК**.
3. Выберите имя задания и нажмите кнопку **ОК**.
4. Выберите **Печать и удаление** (для пробной печати), **Печать и сохранение** (для сохраненной печати) или **Удалить** и нажмите кнопку **ОК**.
5. Если выполняется печать, выберите необходимое количество копий и нажмите кнопку **ОК** для печати задания.

Печать и удаление личных сохраненных заданий

Чтобы напечатать или удалить личное сохраненное задание печати, выберите на передней панели имя этого задания.

1. Выберите **Функции Walk-Up > Печать Walk-Up** и нажмите кнопку **ОК**.
2. Выберите **Личные сохраненные задания** и нажмите кнопку **ОК**.
3. Выберите имя задания и нажмите кнопку **ОК**.
4. Перейдите к первой цифре цифрового пароля и нажмите кнопку **ОК**, чтобы её подтвердить.
5. Повторите пункт 4 для второй, третьей и четвертой цифр пароля.

Примечание: Если в поле **Пароль** драйвера было введено менее четырех цифр, введите нули перед паролем, чтобы на панели управления отображались четыре цифры. Например, если в драйвере введен пароль **222**, на панели управления введите **0222**. Для возврата к предыдущей цифре используйте кнопку **Назад**.

6. Выберите нужное задание и нажмите кнопку **ОК**.
7. Выберите **Печать и сохранение** или **Удалить** и нажмите кнопку **ОК**.

Обслуживание

5

В этой главе рассматриваются следующие вопросы.

- [Обслуживание и чистка](#) на стр. 104
- [Заказ расходных материалов](#) на стр. 109
- [Перемещение принтера](#) на стр. 111

Обслуживание и чистка

Данный раздел содержит:

- [Общие меры предосторожности](#) на стр. 104
- [Расположение серийного номера](#) на стр. 105
- [Счетчики выставления счетов](#) на стр. 105
- [Чистка принтера](#) на стр. 106
- [Перемещение принтера](#) на стр. 111

См. также:

[Техника безопасности](#) на стр. 9

Общие меры предосторожности

Предупреждение: НЕ используйте для чистки принтера органические и сильные химические растворители или аэрозольные очистители. НЕ заливайте жидкости непосредственно в какой-либо отсек корпуса. Используйте только расходные материалы и чистящие средства, указанные в этом документе. Храните все чистящие средства в недоступном для детей месте.

Предупреждение: Внутренние детали принтера могут быть горячими. Соблюдайте осторожность, когда дверцы или крышки открыты.

Предупреждение: НЕ применяйте аэрозольные очистители, которые находятся под давлением, и не распыляйте их внутри принтера. Некоторые баллончики со сжатыми очистителями содержат взрывчатые соединения и не подходят для применения с электрическими устройствами. Использование таких средств может привести к взрыву и пожару.

ВНИМАНИЕ: НЕ снимайте закрепленные с помощью винтов крышки или защитные панели. Расположенные за ними детали не предназначены для обслуживания или ремонта пользователями. НЕ следует выполнять какие-либо действия по обслуживанию, НЕ указанные в документации принтера.

Во избежание повреждения принтера соблюдайте следующие правила:

- Не ставьте какие-либо предметы на верхнюю часть принтера.
- Никогда не оставляйте крышки и дверцы аппарата открытыми, особенно в ярко освещенных помещениях. Засветка может повредить копи-картриджи.
- Не открывайте крышки и дверцы во время печати.
- Не наклоняйте принтер во время работы.
- Не трогайте электрические контакты и механические приводы. Это может привести к повреждению принтера и ухудшению качества печати.
- Прежде чем включать аппарат в сеть, убедитесь, что все компоненты, которые были сняты во время чистки, установлены правильно.

Расположение серийного номера

Если вы решите заказать расходные материалы или обратиться в компанию Xerox за помощью, вас попросят указать серийный номер принтера.

Серийный номер находится за правой дверцей на корпусе принтера.

Кроме того, его можно найти с помощью панели управления принтером.

На панели управления принтера выберите **Сведения > Идентификация принтера**.

На экране появится серийный номер.

Счетчики выставления счетов

Функция счетчиков использования обеспечивает доступ к сведениям об использовании принтера и информации об оплате.

На панели управления принтера с помощью кнопки со стрелкой **Вниз** выберите **Сведения > Счетчики выставления счетов**.

На экране появится список отпечатков.

Чистка принтера

- Чистка наружных поверхностей на стр. 106
- Чистка светодиодов на стр. 106

Чистка наружных поверхностей

Для удаления пятен с внешней поверхности принтера используйте мягкую ткань, смоченную мягким нейтральным очистителем. Не распыляйте очиститель непосредственно на поверхность принтера.

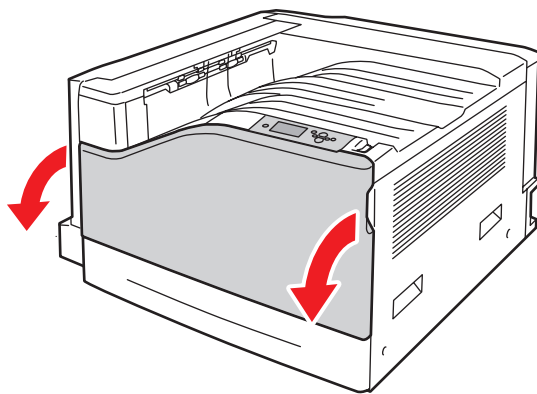
Предупреждение: Во избежание поражения током необходимо перед чисткой принтера выключить его и вынуть вилку шнура питания из розетки.

Для чистки принтера используйте только рекомендуемый пылесос для тонера. Не смазывайте принтер маслом.

Чистка светодиодов

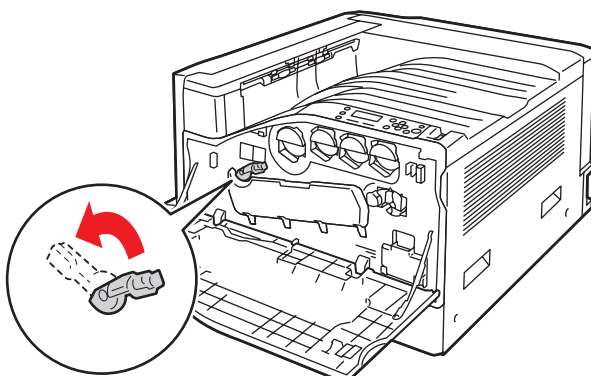
Примечание: В каждом копи-картридже установлен чистящий стержень, расположенный в специальном пазе.

1. Откройте переднюю дверцу.



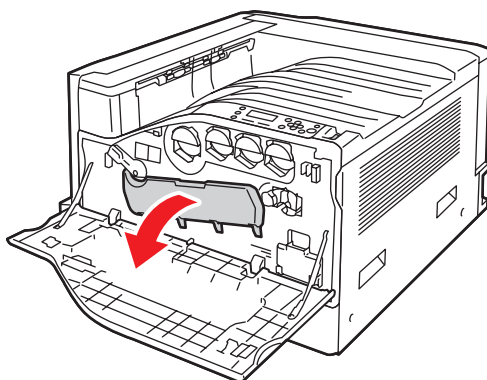
7500-080

2. Поверните рычаг спереди, с левой стороны, в положение отпирания.



7500-081

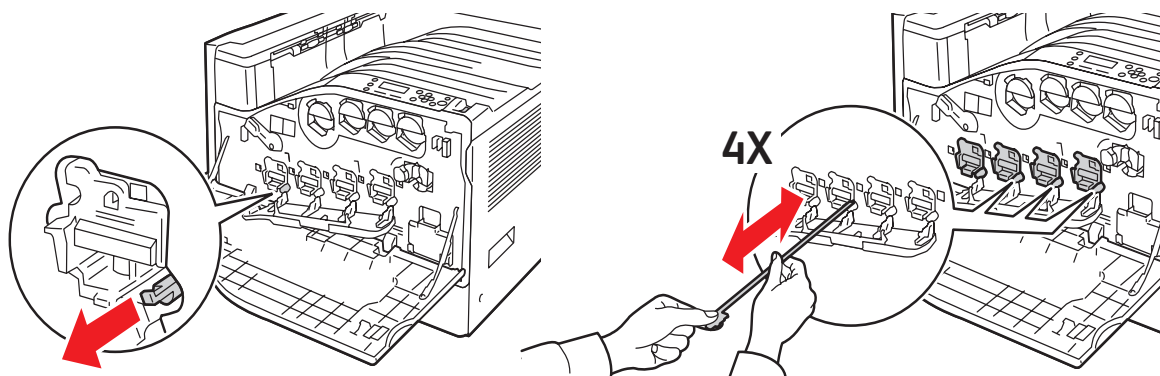
3. Откройте крышку копи-картриджа.



7500-074

4. Вытяните чистящий стержень из нижнего правого угла паза в копи-картридже.
 5. Вытянув стержень до конца, задвиньте его внутрь до упора. Повторите эту операцию два-три раза для очистки светодиодов. Повторите данные действия для всех четырех копи-картриджей.

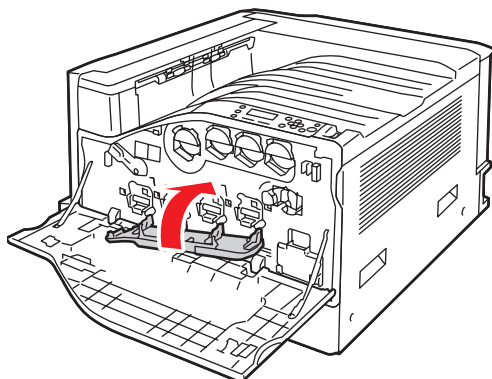
Примечание: Чистящие стержни необходимо вытягивать до конца. Задвигать их внутрь следует до упора. Не прилагайте чрезмерных усилий.



7500-077

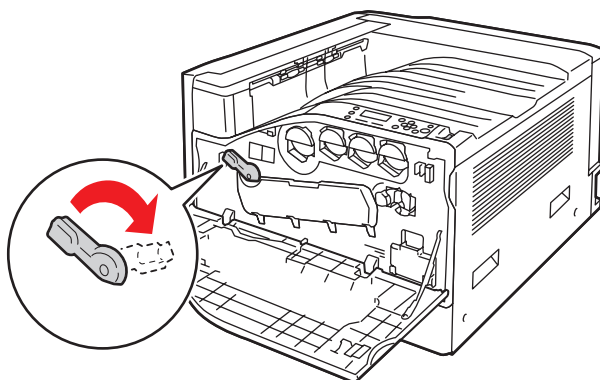
Обслуживание

6. Закройте крышку копи-картриджа.



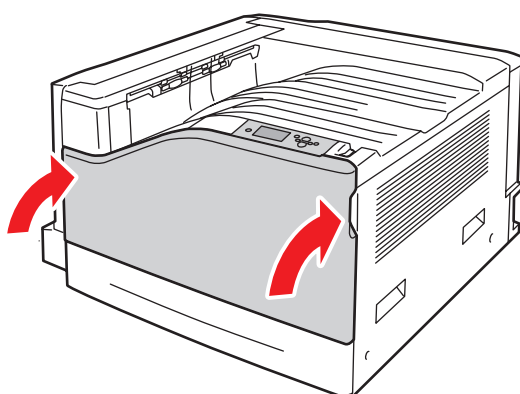
7500-078

7. Поверните рычаг вправо, в положение запираания.



7500-083

8. Закройте переднюю дверцу.



7500-082

Заказ расходных материалов

Данный раздел содержит:

- [Расходные материалы](#) на стр. 109
- [Регулярно заменяемые компоненты](#) на стр. 109
- [Компоненты, заменяемые пользователем](#) на стр. 110
- [Когда заказывать расходные материалы](#) на стр. 110
- [Утилизация расходных материалов](#) на стр. 110

Время от времени следует заменять расходные материалы и регулярно заменяемые компоненты. К каждому из них прилагается инструкция по установке.

Примечание: Полутонные изображения, которые печатаются с использованием композитного черного цвета, считаются цветными отпечатками, поскольку расходуются материалы для цветной печати. На большинстве принтеров эта настройка используется по умолчанию.

Расходные материалы

Подлинный картридж с тонером Xerox (голубой, пурпурный, желтый и черный)

- Картриджи с тонером стандартной емкости (С, М, Y)
- Картриджи с тонером повышенной емкости (С, М, Y, К)

Примечание: К каждому картриджу с тонером прилагается инструкция по установке.

ВНИМАНИЕ: Использование тонера, отличного от подлинного тонера Xerox, может негативно повлиять на качество печати и надежность принтера. Это единственный тонер, разработанный и изготовленный с неукоснительным соблюдением всех процедур контроля качества компании Xerox специально для принтеров этой модели.

Регулярно заменяемые компоненты

Регулярно заменяемые компоненты – это детали принтера, имеющие ограниченный срок службы и требующие периодической замены. Такие компоненты могут представлять собой отдельные детали или наборы. Они обычно заменяются пользователями.

Ниже перечислены регулярно заменяемые детали:

- Копи-картридж
- Лоток для отработанного тонера
- Ролики подачи основного лотка
- Блок термического закрепления
- Узел очистки ремня

Компоненты, заменяемые пользователем

Компоненты, заменяемые пользователем – это детали с большим сроком службы, которые в случае отказа необходимо заменять.

- Ролик переноса
- Комплект для повышения производительности
- Плата конфигурации
- Плата процессора изображения

Когда заказывать расходные материалы

Когда ресурс расходных материалов заканчивается, на панель управления выводится предупреждение. Убедитесь, что у вас имеется материал для замены. Чтобы избежать перерывов в печати, нужно заказывать материалы заранее, после первого появления предупреждения. Когда требуется замена расходных материалов или блоков, на панель управления выводится сообщение об ошибке.

Примечание: Для настройки данных сообщений об ошибке на панели управления выберите **Настройка принтера > Параметры управления принтером**.

Для заказа расходных материалов обратитесь к региональному дилеру или посетите соответствующий сайт Xerox по адресу www.xerox.com/office/7500supplies.

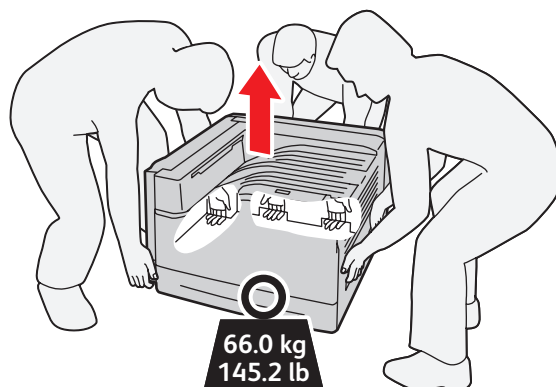
ВНИМАНИЕ: Не рекомендуется использовать расходные материалы других производителей. Гарантийные обязательства, соглашения об обслуживании и гарантия Total Satisfaction Guarantee (Общая гарантия качества) не распространяются на поломки, неправильную работу или снижение качества, вызванные использованием расходных материалов других производителей или использованием расходных материалов Xerox, не предназначенных для этого принтера. Гарантия Total Satisfaction Guarantee (Общая гарантия качества) действует в США и Канаде. Узнайте в местном представительстве Xerox, распространяется ли эта гарантия на ваш регион.

Утилизация расходных материалов

Информацию о программах утилизации расходных материалов Xerox можно получить на сайте www.xerox.com/gwa.

Перемещение принтера

- Обязательно необходимо выключать принтер и ждать завершения его работы.
- Отсоедините шнур питания от задней стенки принтера.
- Принтер должны поднимать не менее трех человек.
- При подъеме принтера возьмитесь за рукоятки, показанные на рисунке.
- Держите принтер ровно, чтобы не допустить рассыпания тонера.
- Несоблюдение надлежащих правил перемещения или повторной упаковки принтера может привести к повреждениям принтера, на которые не распространяются гарантийные обязательства, соглашения по техническому обслуживанию и гарантия Total Satisfaction Guarantee (Общая гарантия качества) компании Xerox.
- На повреждения принтера, вызванные его неправильным перемещением, не распространяются гарантийные обязательства, соглашения по техническому обслуживанию и гарантия Total Satisfaction Guarantee (Общая гарантия качества).



7500-032

Примечание: Гарантия Total Satisfaction Guarantee (Общая гарантия качества) действует в США и Канаде. Узнайте в местном представительстве Xerox, распространяется ли эта гарантия на ваш регион.

Обслуживание

6

Устранение неисправностей

В этой главе рассматриваются следующие вопросы.

- [Устранение общих неисправностей](#) на стр. 114
- [Проблемы подачи бумаги](#) на стр. 117
- [Проблемы качества печати](#) на стр. 137
- [Получение справки](#) на стр. 147
- [Сообщения на панели управления](#) на стр. 147

Устранение общих неисправностей

В этом разделе описаны процедуры, помогающие выявлять и устранять неисправности. Некоторые проблемы решаются простой перезагрузкой принтера.

Чтобы перезагрузить принтер, выполните следующие действия.

1. Найдите выключатель питания, расположенный в правой части панели управления.
2. Переведите его в положение **выключено**, подождите 2 минуты, снова переведите в положение **включено**.

Если проблему не удастся решить путем перезагрузки принтера, обратитесь к таблице в этом разделе, чтобы получить более подробное описание проблемы.

- [Принтер не включается](#) на стр. 114
- [Печать занимает слишком много времени](#) на стр. 115
- [Принтер часто перезагружается или отключается](#) на стр. 115
- [Принтер создает необычный шум](#) на стр. 116
- [Неправильно отображаются дата и время](#) на стр. 116
- [Неполадки при двусторонней печати](#) на стр. 116
- [Передняя дверца не закрывается](#) на стр. 116

Принтер не включается

Возможные причины	Решения
Шнур питания неправильно вставлен в розетку.	Выключите принтер и вставьте в розетку шнур питания, убедившись в надежности контакта.
Неисправна розетка, к которой подключен принтер.	Включите в розетку другое электрическое устройство и посмотрите, будет ли оно работать. Воспользуйтесь другой розеткой.
Выключатель питания находится в неправильном положении.	Выключите питание, подождите 2 минуты, а затем снова включите его.
Принтер подключен к розетке, напряжение или частота тока в которой не соответствуют техническим характеристикам аппарата.	Используйте источник питания с техническими характеристиками, перечисленными в разделе Характеристики электропитания на стр. 152.

ВНИМАНИЕ: Вставьте трехжильный шнур (с заземляющим контактом) непосредственно в заземленную розетку сети переменного тока. Не используйте сетевой разветвитель. При необходимости свяжитесь с профессиональным электриком, попросив его установить должным образом заземленную розетку.

Печать занимает слишком много времени

Возможные причины	Решения
На принтере установлен режим печати с пониженной скоростью (например, при печати на плотной бумаге или на пленке).	Печать на специальных материалах занимает больше времени. Убедитесь, что тип материала правильно задан в настройках драйвера и на панели управления принтера.
Принтер работает в режиме энергосбережения.	Начало печати в режиме энергосбережения требует больше времени.
Задание печати очень сложное.	Подождите. Не требуется никаких действий.

Принтер часто перезагружается или отключается

Возможные причины	Решения
Шнур питания неправильно вставлен в розетку.	Выключите принтер, убедитесь, что шнур питания правильно вставлен в розетку и в аппарат, а затем снова включите принтер.
Произошла системная ошибка.	Обратитесь за помощью в местное сервисное представительство Хегох, предоставив все сведения об ошибке. Изучите журнал сбоев. Подробные сведения см. в разделе Сообщения на панели управления на стр. 147.

Принтер создает необычный шум

Возможные причины	Решения
Принтер установлен не горизонтально.	Установите принтер на ровной устойчивой горизонтальной поверхности.
Неправильно установлен лоток.	Откройте и снова закройте лоток, из которого выполняется печать.
Помеха внутри принтера.	Выключите принтер и устраните помеху. Если помеха не устраняется, обратитесь в службу технической поддержки.

Неправильно отображаются дата и время

Возможные причины	Решения
Настраивали ли вы правильные дату и время?	Убедитесь, что на панели управления заданы правильные дата и время.

Неполадки при двусторонней печати

Возможные причины	Решения
Используется неправильный материал или выбраны неправильные настройки.	Убедитесь, что используется правильный материал. Подробные сведения см. в разделе Поддерживаемые материалы на стр. 57. Не применяйте при двусторонней печати конверты, наклейки, плотную бумагу и пленки.

Передняя дверца не закрывается

Возможные причины	Решения
Один или несколько расходных материалов установлено неправильно или отсутствует.	Проверьте, правильно ли установлены картриджи с тонером, копи-картриджи и лоток для отработанного тонера.
Защелка дверцы копи-картриджа не до конца повернута вправо.	Поверните защелку до упора вправо.

Проблемы подачи бумаги

Данный раздел содержит:

- Устранение застревания бумаги на стр. 117
- Предотвращение застревания бумаги на стр. 134
- Устранение проблем с подачей бумаги на стр. 135

Устранение застревания бумаги

Данный раздел содержит:

- Застревание в лотке 1 (МРТ) на стр. 118
- Застревание в лотке 2 на стр. 120
- Застревание в лотке 3, 4 или 5 на стр. 122
- Застревание за левой дверцей А на стр. 125
- Застревание в блоке двусторонней печати за дверцей В на стр. 126
- Застревание в блоке двусторонней печати за дверцами А и В на стр. 127
- Застревание из-за размера бумаги на стр. 130
- Застревание из-за типа бумаги на стр. 131
- Неправильная подача бумаги из лотка 1 (МРТ) на стр. 132

Во избежание поломок всегда осторожно вынимайте застрявшую бумагу, стараясь не порвать ее. Попробуйте вытащить бумагу, потянув её в направлении подачи. Любая оставшаяся в принтере часть материала, независимо от её размера, может стать помехой на тракте прохождения материала и вызвать неправильную подачу или застревание. Не загружайте повторно бумагу, которая была неправильно подана или застряла.

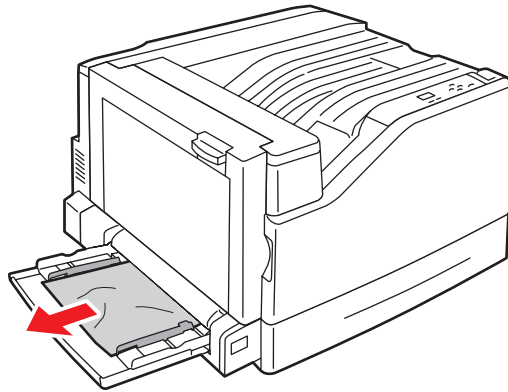
Примечание: Изображение на материале фиксируется только в процессе закрепления. Не касайтесь отпечатанной поверхности материала при его извлечении. Незакрепленный тонер может прилипнуть к рукам. Не допускайте, чтобы тонер просыпался внутрь принтера.

Предупреждение: Если тонер случайно попал на одежду, аккуратно стряхните его. Если на одежде останется пятно, постирайте ее в холодной (но не в горячей) воде. Если тонер попадет на кожу, промойте ее холодной водой со слабым мыльным раствором. При попадании тонера в глаза немедленно промойте их холодной водой и обратитесь к врачу.

Застревание в лотке 1 (МРТ)

Для устранения застревания выполните следующие действия.

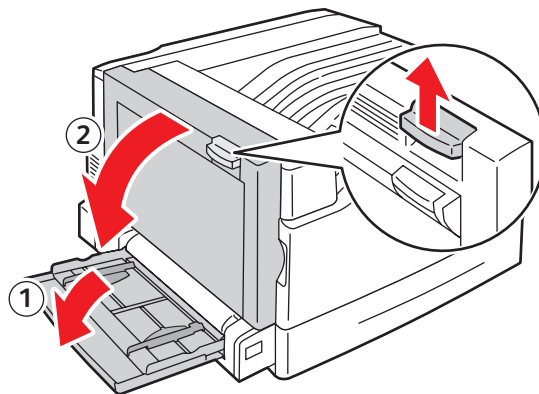
1. Извлеките застрявшую и остальную бумагу из лотка 1 (МРТ). Проверьте, чтобы не осталось обрывков бумаги.



7500-008

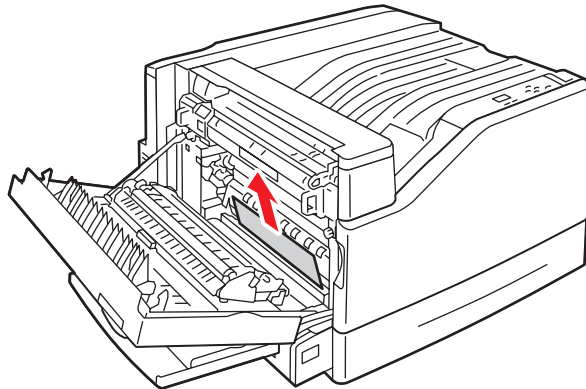
2. Если при выполнении пункта 1 застрявшей бумаги не обнаружено, откройте левую дверцу А, сместив вверх защелку с левой стороны принтера.

Предупреждение: Соблюдайте осторожность – некоторые компоненты за левой дверцей могут быть горячими.



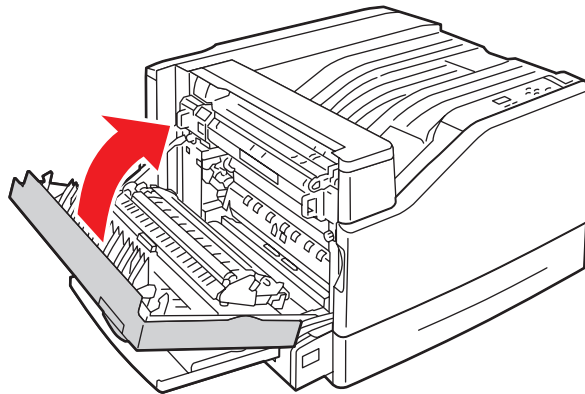
7500-001

3. Извлеките застрявшую бумагу. Проверьте, чтобы не осталось обрывков бумаги.



7500-010

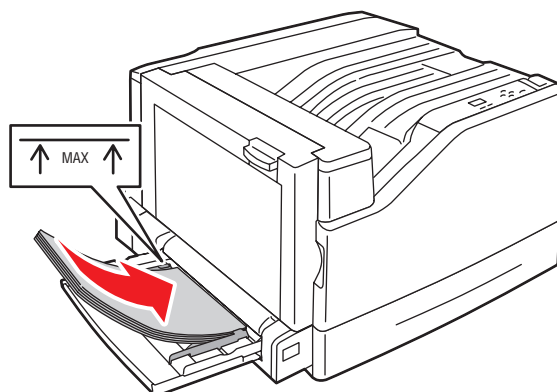
4. Закройте левую дверцу А.



7500-003

5. Загрузите бумагу в лоток.

Примечание: Не загружайте бумагу выше линии заполнения лотка.

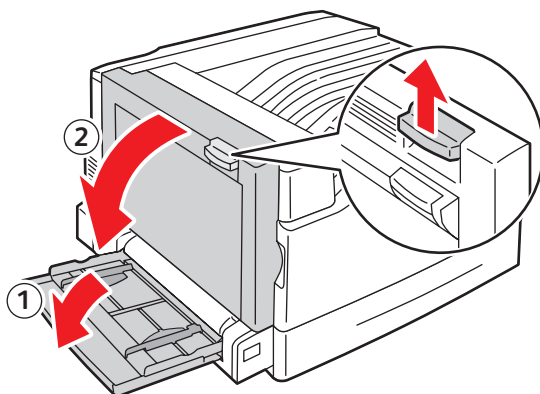


7500-011

Застревание в лотке 2

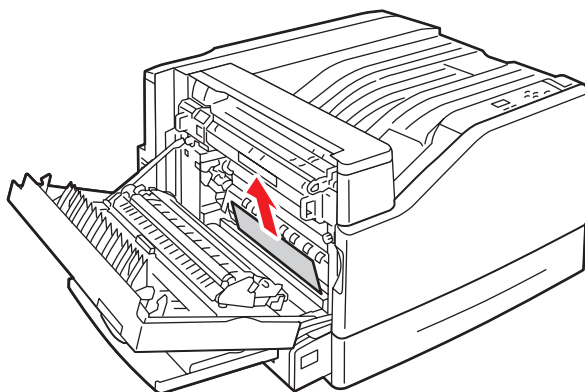
Для устранения застревания выполните следующие действия.

1. Откройте левую дверцу А.



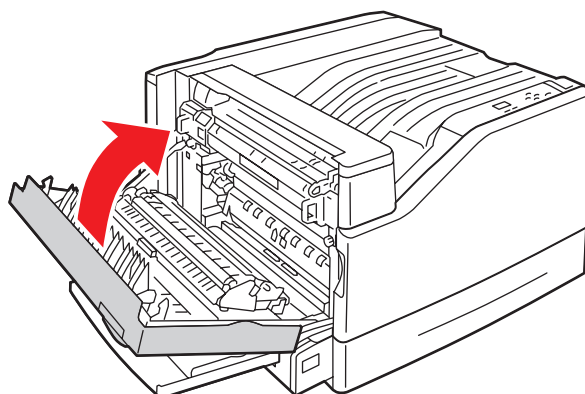
7500-001

2. Извлеките застрявшую бумагу. Проверьте, чтобы не осталось обрывков бумаги.



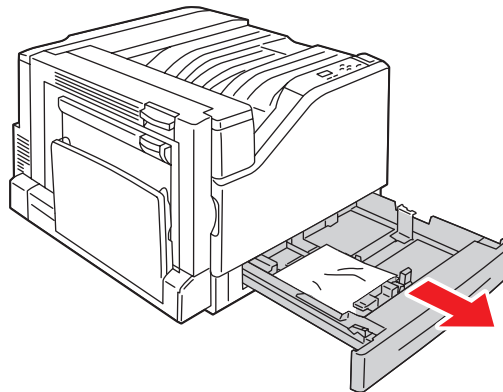
7500-010

3. Закройте левую дверцу А.



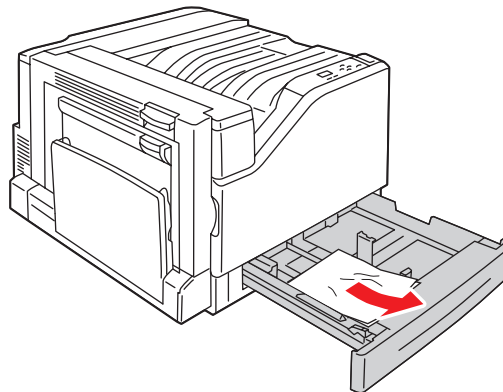
7500-003

4. Выдвиньте лоток 2 из принтера.



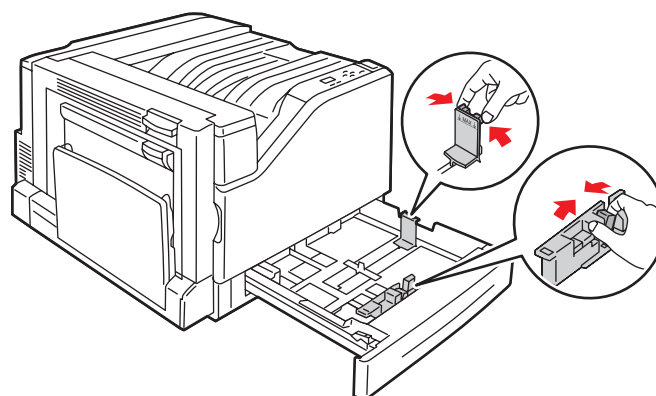
7500-012

5. Извлеките из лотка мятую бумагу.



7500-013

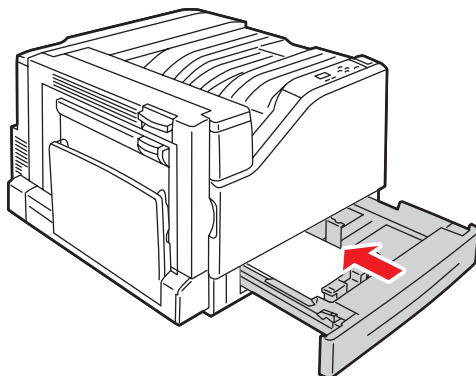
6. Убедитесь, что бумага в лоток загружена правильно и ограничители отрегулированы по размеру бумаги.



7500-014

Устранение неисправностей

7. Задвиньте лоток 2 в принтер до упора.

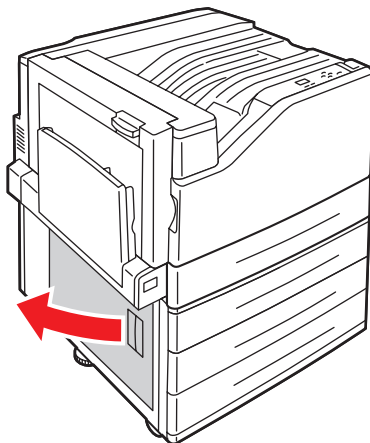


7500-056

Застревание в лотке 3, 4 или 5

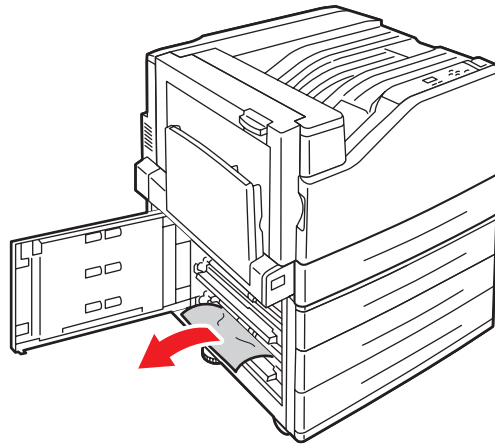
Для устранения застревания выполните следующие действия.

1. Откройте левую дверцу С.



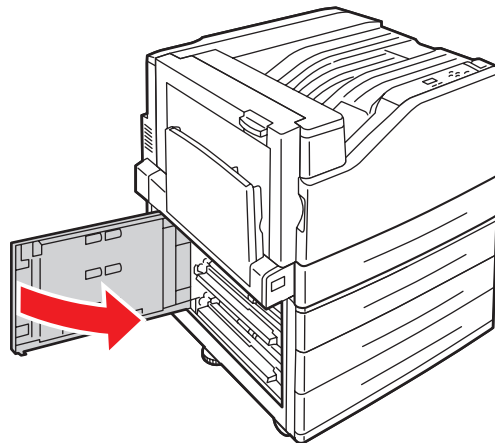
7500-015

2. Извлеките застрявшую бумагу. Проверьте, чтобы не осталось обрывков бумаги.



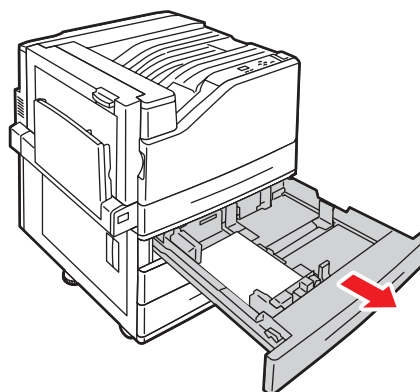
7500-016

3. Закройте левую дверцу С.



7500-017

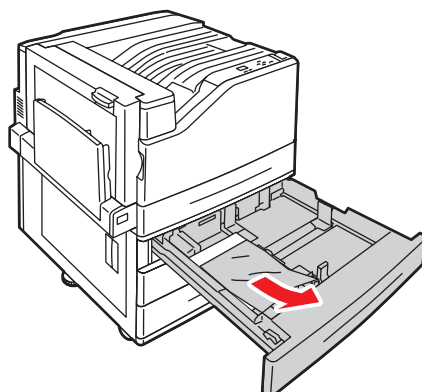
4. Полностью выдвиньте лоток, указанный на панели управления.



7500-018

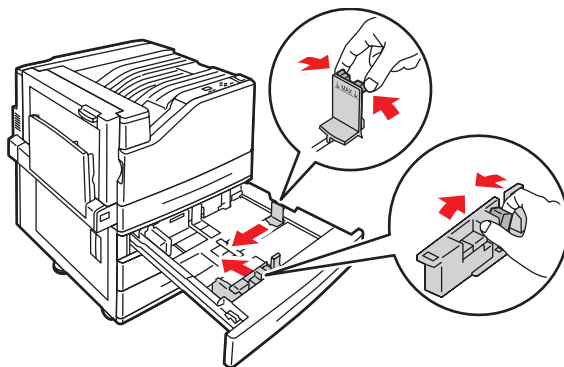
Устранение неисправностей

5. Извлеките из лотка мятую бумагу.



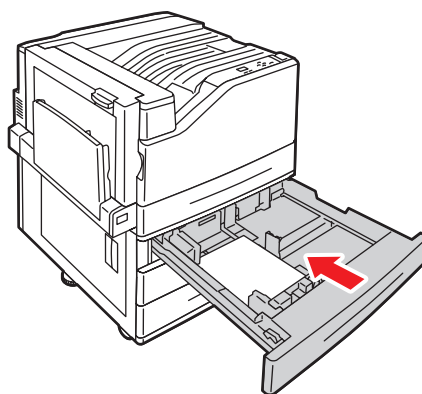
7500-019

6. Убедитесь, что бумага в лоток загружена правильно и ограничители отрегулированы по размеру бумаги.



7500-021

7. Задвиньте лоток в принтер до упора.

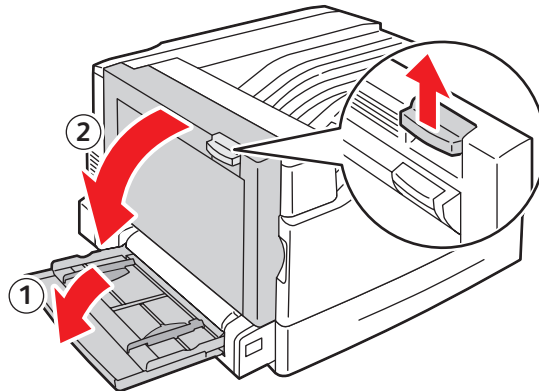


7500-022

Застревание за левой дверцей А

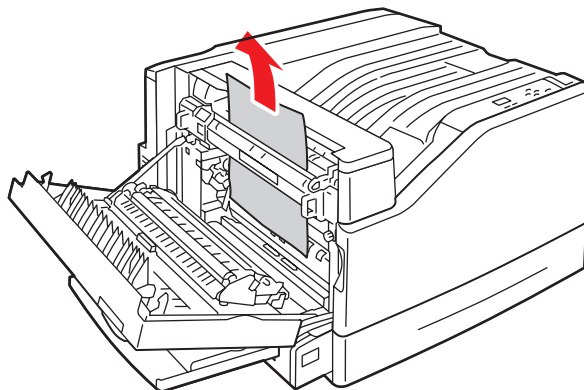
Для устранения застревания выполните следующие действия.

1. Откройте левую дверцу А.



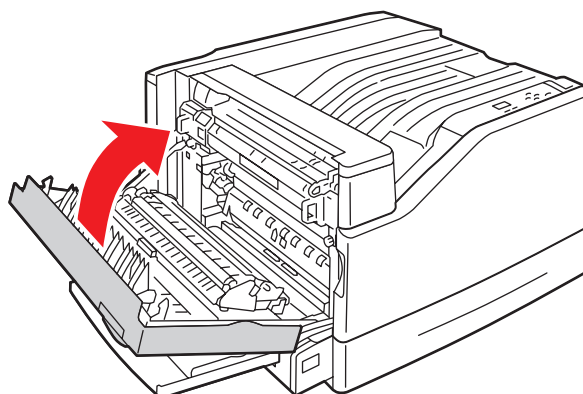
7500-001

2. Извлеките застрявшую бумагу. Проверьте, чтобы не осталось обрывков бумаги.



7500-002

3. Закройте левую дверцу.

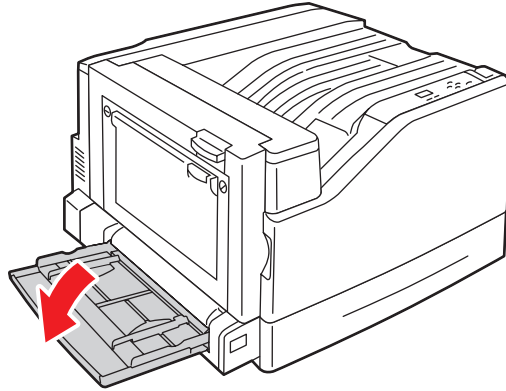


7500-003

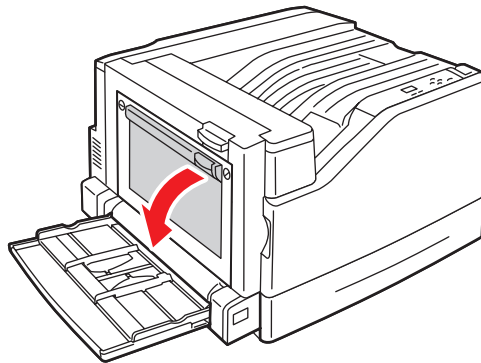
Застревание в блоке двусторонней печати за дверцей В

Произошло застревание в блоке двусторонней печати за дверцей В. Для устранения застревания выполните следующие действия.

1. Откройте лоток 1 (МРТ).

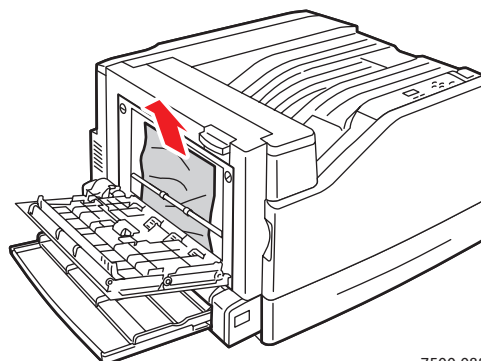


2. Откройте левую дверцу В.



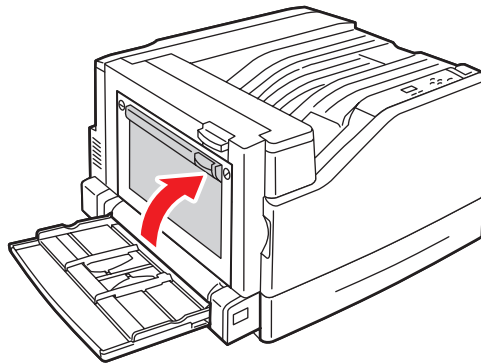
7500-087

3. Извлеките застрявшую бумагу.



7500-088

4. Закройте левую дверцу В.



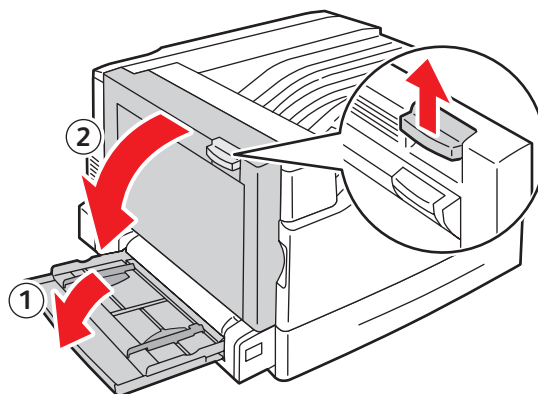
7500-089

Застревание в блоке двусторонней печати за дверцами А и В

Произошло застревание в блоке двусторонней печати за дверцами А и В. Для устранения застревания выполните следующие действия.

1. Откройте левую дверцу А.

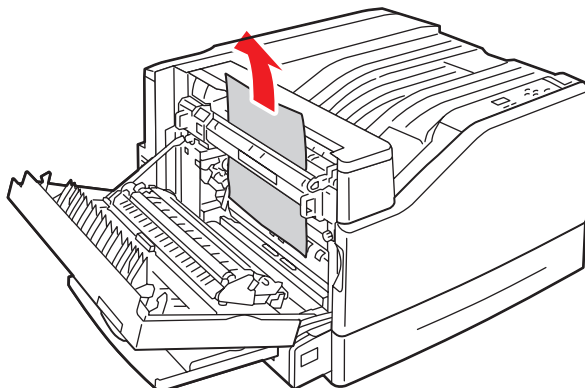
Предупреждение: Соблюдайте осторожность – некоторые компоненты за левой дверцей могут быть горячими.



7500-001

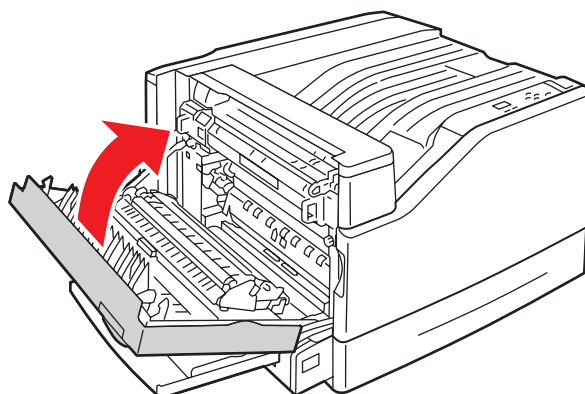
Устранение неисправностей

2. Извлеките застрявшую бумагу.



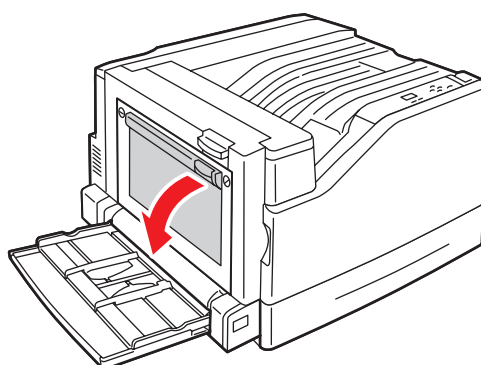
7500-002

3. Закройте левую дверцу А.



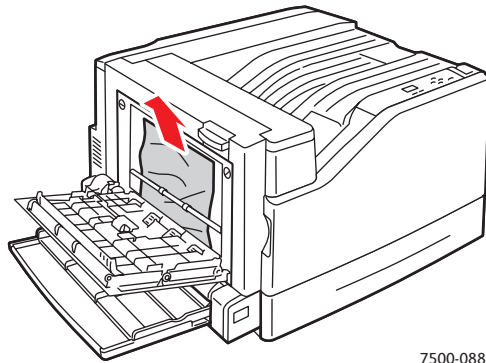
7500-003

4. Откройте левую дверцу В.



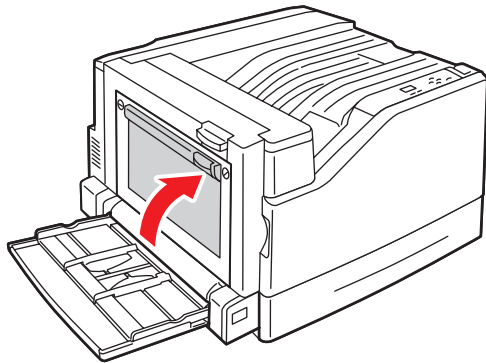
7500-087

5. Извлеките застрявшую бумагу.



7500-088

6. Закройте левую дверцу В.



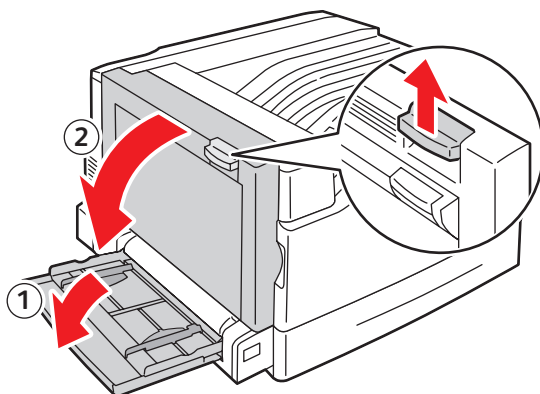
7500-089

Застревание из-за размера бумаги

Произошло застревание в лотке 1 (МРТ). Для устранения застревания выполните следующие действия.

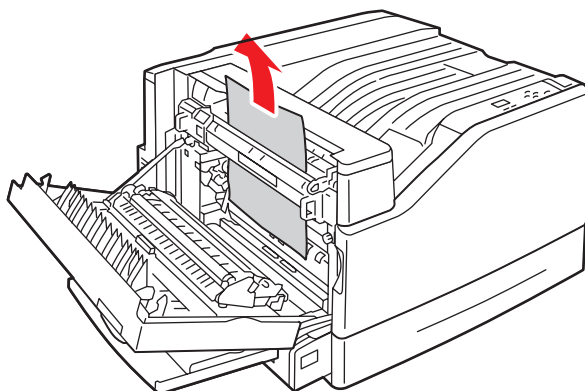
1. Откройте левую дверцу А.

Предупреждение: Соблюдайте осторожность – некоторые компоненты за левой дверцей могут быть горячими.



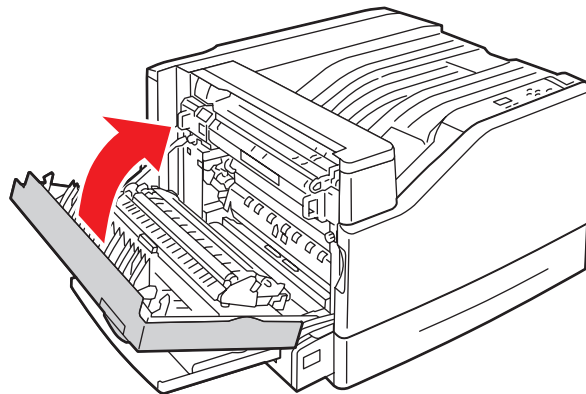
7500-001

2. Извлеките застрявшую бумагу.



7500-002

3. Закройте левую дверцу А.



7500-003

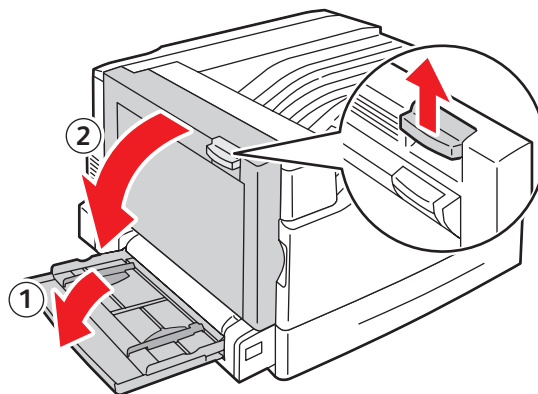
4. Замените бумагу в лотке на бумагу, размер и тип которой указан на панели управления.

Застревание из-за типа бумаги

Для устранения застревания выполните следующие действия.

1. Откройте левую дверцу А.

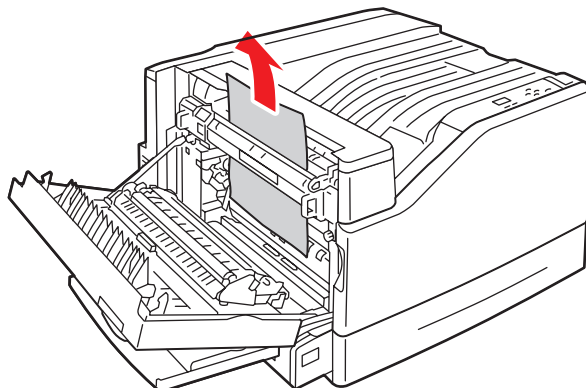
Предупреждение: Соблюдайте осторожность – некоторые компоненты за левой дверцей могут быть горячими.



7500-001

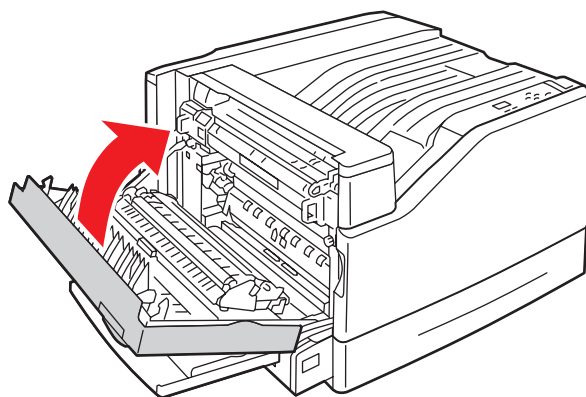
Устранение неисправностей

2. Извлеките застрявшую бумагу.



7500-002

3. Закройте левую дверцу А.



7500-003

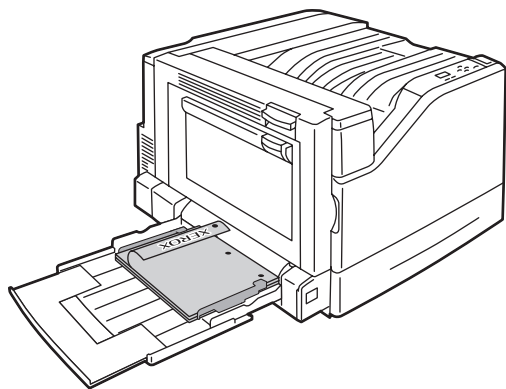
4. Замените бумагу в лотке на бумагу, размер и тип которой указан на панели управления.

Неправильная подача бумаги из лотка 1 (МРТ)

1. Извлеките застрявшую и оставшуюся бумагу из лотка 1 (МРТ).
2. Убедитесь, что листы бумаги целые и не слиплись между собой.
3. Вложите бумагу в лоток 1 (МРТ). Ориентация бумаги показана на следующих рисунках.

Подача длинной кромкой (LEF)

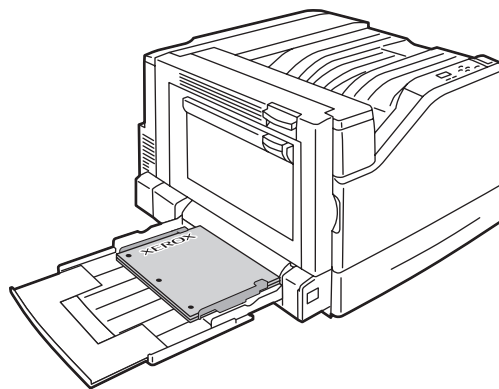
Односторонняя печать



7500-121

- Перфорированный край должен входить в принтер первым.
- Лист должен размещаться лицевой стороной вниз, а верхний край – у задней стенки лотка.

Двусторонняя печать

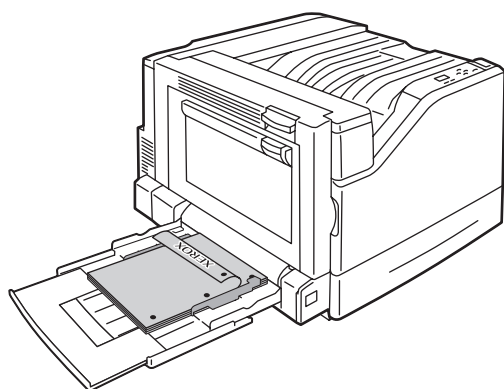


7500-125

- Перфорированный край должен входить в принтер последним.
- Лист должен размещаться лицевой стороной вверх, а верхний край – у задней стенки лотка.

Подача короткой кромкой (SEF)

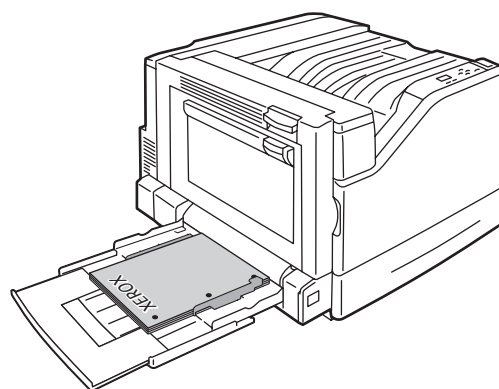
Односторонняя печать



7500-123

- Перфорированный край должен быть обращен к передней стороне принтера.
- Лист должен размещаться лицевой стороной вниз, а верхний край – у задней стенки лотка и входить в принтер первым.

Двусторонняя печать

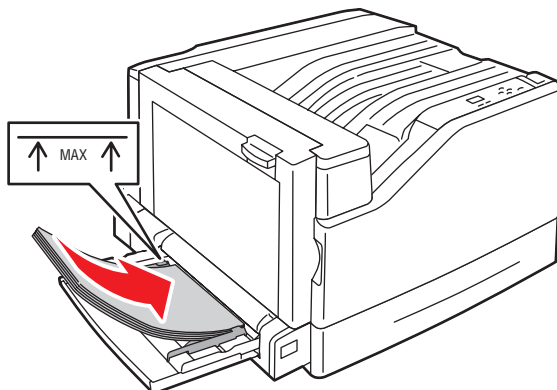


7500-117

- Перфорированный край должен быть обращен к передней стороне принтера.
- Лист должен размещаться лицевой стороной вверх, а верхний край – у задней стенки лотка и входить в принтер последним.

4. Установите ограничители ширины по размеру бумаги, плотно прижав их стопке.

Примечание: Убедитесь, что стрелка на правом ограничителе ширины указывает размер загруженной бумаги.



7500-011

Предотвращение застревания бумаги

В этом разделе приведена информация по предотвращению застреваний бумаги.

Соблюдайте следующие правила:

- Используйте только поддерживаемые материалы. Подробные сведения см. в разделе [Поддерживаемые материалы](#) на стр. 57.
- Настройки лотка следует указывать, исходя из размера и типа загруженного материала.
- Загружайте материал так, чтобы он не загибался, особенно по передней кромке.
- Установите принтер на ровной устойчивой горизонтальной поверхности.
- Материалы следует хранить в сухом месте.
- Вынимайте пленки из лотка сразу же после печати, чтобы избежать накопления заряда статического электричества.
- Вложив материалы, отрегулируйте направляющие во всех лотках. Неправильная установка направляющих может привести к снижению качества печати, застреванию материалов, перекосу отпечатков и повреждению принтера.

Не допускайте следующего:

- Использование материала с полиэфирным покрытием, предназначенного для струйных принтеров.
- Использование материала, который согнут, смят или сильно скручивается.
- Проплиставание пленок, которое может привести к образованию статического электричества.
- Одновременная загрузка в лоток материалов разного типа, формата или плотности.
- Загрузка в податчик оригиналов материала с загнутыми углами, скрепками или перфорацией.
- Превышение емкости лотка.
- Переполнение выходного лотка.
- Скопление листов пленки в выходном лотке.

Устранение проблем с подачей бумаги

При использовании материалов поддерживаемых Xerox типов они застревают в принтере довольно редко. Использование материалов других типов может вызывать частое застревание. Если поддерживаемый материал стал застревать в определенной зоне, может потребоваться её чистка или ремонт. В этом разделе приведена справочная информация по следующим проблемам.

- [Принтер одновременно подает несколько листов](#) на стр. 135
- [Сообщение о застревании бумаги остается на дисплее](#) на стр. 135
- [Застревание материалов](#) на стр. 136

Принтер одновременно подает несколько листов

Возможные причины	Решения
В лоток загружено слишком много бумаги.	Уберите часть бумаги. Не загружайте бумагу выше линии заполнения лотка.
Передние кромки бумаги не выровнены.	Выньте бумагу, выровняйте передние кромки листов, а затем снова загрузите ее в лоток.
Бумага отсырела из-за повышенной влажности.	Выньте бумагу из лотка и замените ее новым сухим материалом.
Накопился большой заряд статического электричества.	Откройте новую пачку бумаги. Не пролистывайте листы пленки.

Сообщение о застревании бумаги остается на дисплее

Возможные причины	Решения
Часть застрявшей бумаги осталась в принтере.	Еще раз проверьте тракт прохождения бумаги и убедитесь, что была вытащена вся застрявшая бумага.

Застревание материалов

Возможные причины	Решения
Материал неправильно расположен в лотке.	Выньте застрявший материал и правильно разместите его в лотке. Убедитесь в том, что направляющие материала в лотке правильно расположены.
Количество листов в лотке превышает максимально допустимое.	Уберите лишние листы, чтобы не превышать линию заполнения.
Направляющие материала в лотке не отрегулированы по размеру материала.	Установите направляющие материала в лотке по размеру материала.
В лоток загружен рваный или мятый материал.	Выньте бумагу, разгладьте ее и снова загрузите. Если материал по-прежнему подается неправильно, не используйте его.
Материал отсырел из-за повышенной влажности.	Выньте отсыревший материал и замените его новым сухим материалом.
Используется материал, не поддерживаемый аппаратом (неправильного формата, плотности, типа и т. д.).	Специальные материалы разрешается загружать только в лоток 1 (МРТ). Используйте только материал, одобренный Хегох. См. раздел Поддерживаемые материалы на стр. 57.
Пленки или наклейки рекомендованного типа в лотке 1 (МРТ) обращены вверх неправильной стороной.	Загружайте пленки и листы с наклейками в соответствии с инструкциями производителя.
Конверты неправильно загружены в лоток.	Конверты следует загружать для подачи длинной кромкой (LEF). Чтобы использовать подачу короткой кромкой (SEF), необходимо задать соответствующий нестандартный размер.
Ролик подачи бумаги загрязнен.	Очистите ролик подачи бумаги. Подробную информацию см. в разделе Обслуживание и чистка на стр. 104.

Проблемы качества печати

Данный раздел содержит:

- [Использование встроенных средств устранения неисправностей](#) на стр. 137
- [Решение проблем, связанных с качеством печати](#) на стр. 138

Принтер Phaser 7500 позволяет стабильно получать высококачественные отпечатки. В случае обнаружения проблем с качеством печати используйте информацию на этих страницах для устранения неисправности. Дополнительные сведения можно получить на веб-сайте Xerox, посвященном поддержке и драйверам, по адресу www.xerox.com/office/7500support.

ВНИМАНИЕ: Гарантийные обязательства, соглашение по техническому обслуживанию и гарантия Total Satisfaction Guarantee (Общая гарантия качества) не распространяются на ущерб, вызванный применением неподдерживаемой бумаги, пленок или специальных материалов. Гарантия Total Satisfaction Guarantee (Общая гарантия качества) действует в США и Канаде. Узнайте в местном представительстве Xerox, распространяется ли эта гарантия на ваш регион.

Примечание: Для обеспечения высокого качества печати картриджи с тонером на многих моделях принтеров прекращают работать по истечении определенного срока службы.

Использование встроенных средств устранения неисправностей

В принтере предусмотрен ряд встроенных средств для устранения неисправностей, которые помогают выявить проблемы с качеством печати или отрегулировать его.

- [Печать страницы устранения проблем качества печати](#) на стр. 137
- [Калибровка цветов](#) на стр. 137
- [Калибровка типа бумаги](#) на стр. 138
- [Регулировка полей печати](#) на стр. 138
- [Выбор типа бумаги](#) на стр. 138

Печать страницы устранения проблем качества печати

Чтобы получить дополнительные сведения, распечатайте эту информационную страницу.

1. Нажмите кнопку со стрелкой **Вниз**.
2. Выберите последовательно **Устранение неисправностей > Проблемы с качеством печати > Страница устранения проблем качества печати**.
3. Нажмите кнопку **ОК**, чтобы распечатать страницу.

Калибровка цветов

1. Нажмите кнопку со стрелкой **Вниз**.
2. Выберите последовательно **Устранение неисправностей > Проблемы с качеством печати > Калибровка цветов**.
3. Нажмите кнопку **ОК**, чтобы распечатать страницу.

Калибровка типа бумаги

1. Нажмите кнопку со стрелкой **Вниз**.
2. Выберите последовательно **Устранение неисправностей > Проблемы с качеством печати > Калибровка для бумаги**.
3. Нажмите кнопку **ОК**, чтобы распечатать страницу.

Регулировка полей печати

1. Нажмите кнопку со стрелкой **Вниз**.
2. Выберите последовательно **Устранение неисправностей > Проблемы с качеством печати > Калибровка полей**.
3. Нажмите кнопку **ОК**, чтобы распечатать страницу.

Выбор типа бумаги

Для получения информации о поддерживаемых типах и плотности бумаги выполните следующие действия.

1. Нажмите кнопку со стрелкой **Вниз**.
2. Выберите последовательно **Сведения > Информационные страницы > Страница советов по работе с бумагой**.
3. Нажмите кнопку **ОК**, чтобы распечатать страницу.

См. также:

www.xerox.com/paper *Recommended Media List*
(Список рекомендуемых материалов) (США)

www.xerox.com/europaper *Recommended Media List*
(Список рекомендуемых материалов) (Европа)

www.xerox.com/office/7500supplies (заказ материалов Xerox)

Решение проблем, связанных с качеством печати

- На отпечатке нет ничего или только черные пятна на стр. 139
- Вся страница отпечатка заполняется черным или другим цветом на стр. 140
- Изображение на отпечатке слишком светлое на стр. 140
- Изображение на отпечатке слишком темное на стр. 141
- Размытое или «испачканное» изображение на стр. 141
- Плотность печати неравномерна на стр. 142
- Печать с пропусками или пестрое изображение на стр. 142
- Чернила после выполнения печати легко стираются на стр. 143
- Пятна тонера или остаточные изображения на стр. 143
- Пятна тонера появляются на обратной стороне страницы на стр. 144
- Равномерные белые или черные области на отпечатках на стр. 144
- Изображение печатается с дефектами на стр. 145

- Поперечные линии или полосы на изображении на стр. 145
- Неправильные цвета на стр. 146
- Цвета неправильно воспроизводятся на стр. 146
- Цвета плохо воспроизводятся на стр. 146

На отпечатке нет ничего или только черные пятна

Возможные причины	Решения
Один или несколько копи-картриджей могут быть неисправны.	Извлекая их поочередно, проверьте на наличие повреждений. В случае повреждения замените картридж.
Принтер драйвера неправильно настроен.	Выберите нужную настройку в принтере драйвера, чтобы перейти от пленок к обычной бумаге.
Материал отсырел из-за повышенной влажности.	Отрегулируйте влажность воздуха в месте хранения материала. Выньте отсыревший материал и замените его новым сухим материалом.
Выбранный в драйвере принтера материал не соответствует загруженному в аппарат материалу.	Загрузите в принтер нужный материал.
Одновременно подаются несколько листов.	Выньте материал из лотка и проверьте, не накопился ли на нем заряд статического электричества. Распустите листы обычной бумаги или другого материала (кроме пленок) и снова поместите их в лоток.
Материал неправильно загружен в лотки.	Выньте материал, простучите пачку, чтобы выровнять ее кромки, загрузите ее в лоток и снова настройте положение направляющих материала.

Вся страница отпечатка заполняется черным или другим цветом



Возможные причины	Решения
Один или несколько копи-картриджей могут быть неисправны.	Извлекая их поочередно, проверьте на наличие повреждений. В случае повреждения замените картридж.

Изображение на отпечатке слишком светлое



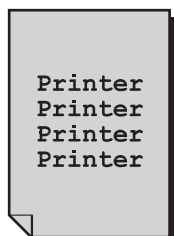
Возможные причины	Решения
Плотность слишком низкая.	Настройте более темную плотность копии.
Бумага отсырела из-за повышенной влажности.	Выньте влажную бумагу и загрузите бумагу из новой пачки.
Неправильно указан материал для печати.	При печати на конвертах, наклейках, открытках, плотной бумаге или пленках укажите соответствующий тип материала в драйвере принтера.
Используется материал, не поддерживаемый аппаратом (неправильного формата, плотности, типа и т. д.).	Используйте только материал, одобренный Xerox. См. раздел Поддерживаемые материалы на стр. 57.
Принтер нуждается в калибровке.	Выполните процедуру цветовой калибровки. Подробные сведения см. в разделе Калибровка цветов на стр. 137.

Изображение на отпечатке слишком темное



Возможные причины	Решения
Один или несколько копи-картриджей могут быть неисправны.	Извлекая их поочередно, проверьте на наличие повреждений. В случае повреждения замените картридж.
Один или несколько картриджей с тонером могут быть неисправны.	Снимите картриджи с тонером и проверьте каждый на отсутствие повреждений. В случае повреждения замените картридж.
Принтер нуждается в калибровке.	Выполните процедуру цветовой калибровки. Подробные сведения см. в разделе Калибровка цветов на стр. 137.

Размытое или «испачканное» изображение



Возможные причины	Решения
Один или несколько копи-картриджей могут быть неисправны.	Извлекая их поочередно, проверьте на наличие повреждений. В случае повреждения замените картридж.
Один или несколько картриджей с тонером могут быть неисправны.	Снимите картриджи с тонером и проверьте каждый на отсутствие повреждений. В случае повреждения замените картридж.

Плотность печати неравномерна



Возможные причины	Решения
Один или несколько картриджей с тонером могут быть неисправны или в них заканчивается тонер.	Снимите картриджи с тонером и проверьте каждый на отсутствие повреждений. В случае повреждения замените картридж.
Один или несколько копи-картриджей могут быть неисправны.	Извлекая их поочередно, проверьте на наличие повреждений. В случае повреждения замените картридж.
Принтер установлен не горизонтально.	Установите принтер на ровной устойчивой горизонтальной поверхности.

Печать с пропусками или пестрое изображение



Возможные причины	Решения
Материал отсырел из-за повышенной влажности.	Выньте отсыревший материал и замените его новым сухим материалом.
Используется материал, не поддерживаемый аппаратом (неправильного формата, плотности, типа и т. д.).	Используйте только материал, одобренный Хегох. См. раздел Поддерживаемые материалы на стр. 57.
Один или несколько картриджей с тонером могут быть неисправны.	Снимите картриджи с тонером и проверьте каждый на отсутствие повреждений. В случае повреждения замените картридж.
Один или несколько копи-картриджей могут быть неисправны.	Извлекая их поочередно, проверьте на наличие повреждений. В случае повреждения замените картридж.

Чернила после выполнения печати легко стираются



Возможные причины	Решения
Материал отсырел из-за повышенной влажности.	Выньте отсыревший материал и замените его новым сухим материалом.
Используется материал, не поддерживаемый аппаратом (неправильного формата, плотности, типа и т. д.).	Используйте только материал, одобренный Xerox. См. раздел Поддерживаемые материалы на стр. 57.
Неправильно указан материал для печати.	При печати на конвертах, наклейках, открытках, плотной бумаге или пленках укажите соответствующий тип материала в драйвере принтера.

Пятна тонера или остаточные изображения



Возможные причины	Решения
Используется материал, не поддерживаемый аппаратом (неправильного формата, плотности, типа и т. д.).	Используйте только материал, одобренный Xerox. См. раздел Поддерживаемые материалы на стр. 57.
Неправильно указан материал для печати.	При печати на конвертах, наклейках, открытках, плотной бумаге или пленках укажите соответствующий тип материала в драйвере принтера.

Пятна тонера появляются на обратной стороне страницы



Возможные причины	Решения
Загрязнен ролик переноса материала.	Убедитесь, что на ролике переноса не накопился тонер. При необходимости замените его.
Тракт прохождения материала загрязнен тонером.	Чтобы избавиться от лишнего тонера, напечатайте несколько чистых листов.
В принтере оказались инородные частицы.	Проверьте исправность ремня передачи и отсутствие инородных тел. Убедитесь, что в блоке термического закрепления нет инородных тел.
Один или несколько копи-картриджей могут быть неисправны.	Извлекая их поочередно, проверьте на наличие повреждений. В случае повреждения замените картридж.

Равномерные белые или черные области на отпечатках



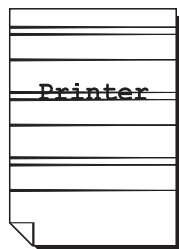
Возможные причины	Решения
Помеха в тракте прохождения бумаги.	Осмотрите тракт и устраните помеху.
Один или несколько копи-картриджей могут быть неисправны.	Извлекая их поочередно, проверьте на наличие повреждений. В случае повреждения замените картридж.

Изображение печатается с дефектами



Возможные причины	Решения
Может быть неисправен картридж с тонером.	Выньте картридж с тонером того цвета, который вызывает появление необычного изображения. Замените его на новый картридж с тонером.
Копи-картридж может быть неисправным.	Извлекая их поочередно, проверьте на наличие повреждений. В случае повреждения замените картридж.

Поперечные линии или полосы на изображении



Возможные причины	Решения
Принтер установлен не горизонтально.	Установите принтер на ровной устойчивой горизонтальной поверхности.
Тракт прохождения материала загрязнен тонером.	Чтобы избавиться от лишнего тонера, напечатайте несколько чистых листов.
Один или несколько копи-картриджей могут быть неисправны.	Извлекая их поочередно, проверьте на наличие повреждений. В случае повреждения замените картридж.

Неправильные цвета

Возможные причины	Решения
Принтер установлен не горизонтально.	Установите принтер на ровной устойчивой горизонтальной поверхности.
Один или несколько копи-картриджей могут быть неисправны.	Извлекая их поочередно, проверьте на наличие повреждений. В случае повреждения замените картридж.
Неправильные настройки драйвера.	Проверьте настройки согласования цветов в драйвере принтера и в приложении.
Один или несколько тонеров могут быть пустыми или полупустыми.	Откройте панель управления и обратите внимание на сообщение о состоянии тонера. При необходимости замените указанный картридж с тонером.

Цвета неправильно воспроизводятся

Цвета неправильно воспроизводятся или смешиваются так, что страницы отличаются одна от другой.

Возможные причины	Решения
Материал отсырел из-за повышенной влажности.	Выньте отсыревший материал и замените его новым сухим материалом.

Цвета плохо воспроизводятся

Цвета не воспроизводятся как ожидалось или имеют низкую насыщенность.

Возможные причины	Решения
Один или несколько копи-картриджей могут быть неисправны.	Извлекая их поочередно, проверьте на наличие повреждений. В случае повреждения замените картридж.
Неправильные настройки согласования цветов.	Проверьте настройки согласования цветов в драйвере принтера и в приложении.

Получение справки

Данный раздел содержит:

- [Сообщения на панели управления](#) на стр. 147
- [Онлайновый ассистент поддержки](#) на стр. 147
- [Техническая поддержка PhaserSMART](#) на стр. 147
- [Полезные ссылки](#) на стр. 148

Сообщения на панели управления

Для выполнения высококачественной печати корпорация Xerox предоставляет ряд автоматических средств диагностики.

На панель управления выводится информация и подсказки по поиску и устранению неисправностей. Если возникает ошибка или предупреждение, на панели управления отображается соответствующее сообщение. Во многих случаях выводится также анимированная графика, указывающая место возникновения проблемы, например место застревания бумаги.

Для получения дополнительной информации о сообщении или меню нажмите кнопку **Справка** на панели управления. Кнопка **Справка** обозначена символом ?.



7500-084

Онлайновый ассистент поддержки

Онлайновый ассистент поддержки – это база знаний, содержащая указания и советы по устранению неисправностей принтера. В ней содержатся решения проблем с качеством печати, качеством копий, застреванием бумаги, установкой программного обеспечения и многих других неисправностей.

Для доступа к системе Онлайновый ассистент поддержки посетите веб-сайт по адресу www.xerox.com/office/7500support.

Техническая поддержка PhaserSMART

Техническая поддержка PhaserSMART представляет собой автоматизированную сетевую систему технической поддержки, которая с помощью браузера, используемого по умолчанию, передает информацию о состоянии принтера на сайт Xerox для анализа. Система технической поддержки PhaserSMART исследует предоставленные сведения,

Устранение неисправностей

диагностирует неисправность и предлагает способ ее устранения. Если устранить неисправность не удастся, то система технической поддержки PhaserSMART помогает вам отправить запрос на обслуживание в службу технической поддержки корпорации Xerox.

Для доступа к системе технической поддержки PhaserSMART выполните следующие действия.

1. Откройте веб-браузер и перейдите на сайт www.phasersmart.com.
2. Введите IP-адрес принтера в окне браузера.
3. Следуйте инструкциям на экране.

Полезные ссылки

Корпорация Xerox предоставляет в ваше распоряжение несколько веб-сайтов с дополнительной помощью для аппарата Принтер Phaser 7500.

Ресурс	Ссылка
Служба технической поддержки PhaserSMART автоматически диагностирует неисправности принтера по сети и предлагает решения по их устранению.	www.phasersmart.com
Информация о технической поддержке принтера: техническая поддержка по сети, <i>Recommended Media List</i> (Список рекомендуемых материалов), Онлайн-ассистент поддержки, загрузка драйверов, документация, видеоклипы с инструкциями и т. д.	www.xerox.com/office/7500support
Расходные материалы для принтера.	www.xerox.com/office/7500supplies
Доступ к информационным и программным ресурсам, таким как интерактивные руководства, шаблоны для печати, полезные советы и специальные функции, отвечающие индивидуальным требованиям.	www.xerox.com/office/businessresourcecenter
Местные центры продаж и поддержки.	www.xerox.com/office/worldcontacts
Регистрация принтера.	www.xerox.com/office/register
Паспорта безопасности материалов содержат информацию о материалах и безопасном использовании и хранении опасных материалов.	www.xerox.com/msds (США и Канада) www.xerox.com/environment_europe (Европейский Союз)
Информация об утилизации расходных материалов.	www.xerox.com/environment (США и Канада) www.xerox.com/environment_europe (Европейский Союз)

Характеристики принтера



В этой главе рассматриваются следующие вопросы.

- [Физические характеристики](#) на стр. 150
- [Требования к окружающей среде](#) на стр. 151
- [Характеристики электропитания](#) на стр. 152
- [Эксплуатационные характеристики](#) на стр. 153
- [Характеристики контроллера](#) на стр. 154

Спецификации материалов и емкость лотков указаны в разделе [Поддерживаемые материалы](#) на стр. 57.

Физические характеристики

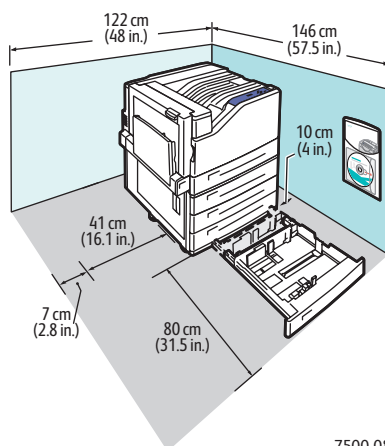
Базовый модуль

- Ширина: 640 мм
- Глубина: 665 мм
- Высота: 399 мм
- Вес: 66 кг

Лотки 3, 4 и 5 (дополнительные)

- Ширина: 559 мм
- Глубина: 665 мм
- Высота: 371 мм
- Вес: 33 кг

Требования к свободному пространству



Требования к окружающей среде

Температура

- Хранение: от -20 до 48 градусов Цельсия
- Эксплуатация: от 10 до 32 градусов Цельсия

Относительная влажность

- Хранение: от 10% до 85% (без конденсации)
- Эксплуатация: от 10% до 85% (без конденсации)
- Оптимальная для работы: от 25% до 75%

Характеристики электропитания

- 110–127 В переменного тока, 50/60 Гц +/-3%
- 220–240 В переменного тока, 50/60 Гц +/-3%

Принтер должен отвечать требованиям стандарта ENERGY STAR.

Время перехода в режим энергосбережения (по умолчанию): 3 минут

Эксплуатационные характеристики

Разрешение

Максимальное разрешение: 1200 x 1200 точек на дюйм

Скорость печати

Цветная печать: 35 стр/мин (двусторонняя: 28 стр/мин)

Монохромная: 35 стр/мин (двусторонняя: 28 стр/мин)

Характеристики принтера

Характеристики контроллера

Процессор с сокращенной системой команд RISC (1 ГГц)

Память

Дополнительно до 2 Гб (SDRAM)

Интерфейсы

Ethernet 10/100/1000Base-TX

Универсальная последовательная шина (USB 2.0)

В

Информация о соответствии стандартам

В этой главе рассматриваются следующие вопросы.

- [Соответствие основным стандартам](#) на стр. 156
- [Списки данных о безопасности используемых материалов](#) на стр. 158

Соответствие основным стандартам

Корпорация Хегох провела испытания данного принтера на соответствие стандартам по допустимому электромагнитному излучению и помехоустойчивости. Данные стандарты разработаны для снижения уровня помех, создаваемых принтером или влияющих на его работу в условиях обычного офиса.

США (нормативные требования Федеральной комиссии по связи)

Данное оборудование прошло испытания и признано соответствующим пределам, установленным для цифрового оборудования Класса А согласно положениям Части 15 Правил ФКС (Федеральной комиссии по связи США). Эти нормы установлены в целях обеспечения обоснованной защиты от помех при установке аппарата в офисе. Данное оборудование генерирует, использует и может излучать энергию в полосе радиочастот. Если оно было установлено и используется без соблюдения данных инструкций, оно может быть причиной помех в радиосвязи. При эксплуатации этого оборудования в жилой зоне возможно возникновение помех, которые пользователь должен устранять за свой счет.

Если данное оборудование является источником помех для приема радио- и телевизионных сигналов, что определяется с помощью его выключения и включения, можно попробовать устранить помехи, предприняв перечисленные ниже меры.

- Переориентируйте или перенесите принимающую антенну.
- Увеличьте расстояние между оборудованием и приемником.
- Подключите оборудование к розетке в цепи электропитания, отличной от той, в которую включен приемник.
- Обратитесь за помощью к продавцу либо квалифицированному радио- или телемастеру.

Любые изменения и модификации, не санкционированные явно компанией Хегох, могут привести к аннулированию права на использование данного оборудования. Для обеспечения соответствия части 15 правил ФКС используйте экранированные интерфейсные кабели.

Канада (нормативные требования)

Цифровой аппарат класса А соответствует стандарту Канады ICES-003.

Cet appareil numerique de la classe A est conforme a la norme NMB-003 du Canada.

Европейский Союз

Предупреждение: Данное изделие соответствует классу А. При использовании в жилой зоне этот принтер может быть источником радиочастот. В этом случае пользователю необходимо будет предпринять соответствующие меры.



Маркировка CE на данном аппарате символизирует декларацию Xerox о его соответствии следующим директивам Европейского Союза, принятым в указанные даты:

- директива Совета ЕС о низковольтном оборудовании 2006/95/ЕС (от 12 декабря 2006 г.);
- директива Совета ЕС об электромагнитной совместимости 2004/108/ЕС (от 15 декабря 2004 г.).

При условии правильного использования данного принтера в соответствии с инструкциями он не представляет никакой опасности для пользователей и окружающей среды.

Для обеспечения соответствия нормативным требованиям Европейского Союза используйте экранированные интерфейсные кабели.

Копию подписанного заявления о соответствии данного принтера стандартам можно получить в корпорации Xerox.

Выделение озона

Во время операций печати выделяется небольшое количество озона. Это количество достаточно мало и не может отрицательно сказаться на состоянии здоровья сотрудников. Однако обязательно обеспечьте хорошую вентиляцию помещения, в котором установлен принтер, особенно если вы печатаете большой объем материалов или если принтер используется в течение длительного времени.

Информация о соответствии стандартам

Списки данных о безопасности используемых материалов

Для получения информации о безопасности материалов, используемых на аппарате Принтер Phaser 7500, посетите следующие веб-сайты:

Северная Америка — www.xerox.com/msds

Европейский Союз — www.xerox.com/environment_europe

Телефоны центра технической поддержки указаны на веб-сайте www.xerox.com/office/worldcontacts.



Вторичная переработка и утилизация

В этой главе рассматриваются следующие вопросы.

- [Все страны](#) на стр. 160
- [Северная Америка](#) на стр. 160
- [Европейский Союз](#) на стр. 160
- [Другие страны](#) на стр. 163

Инструкции и сведения

Все страны

Если вы отвечаете за утилизацию изделия Xerox, обратите внимание, что принтер может содержать свинец, ртуть, перхлораты и другие материалы, утилизация которых может регулироваться правилами защиты окружающей среды в некоторых странах или штатах. Содержание этих материалов полностью соответствует мировым стандартам, принятым на момент выхода изделия на рынок. Для получения информации о способах переработки и утилизации оборудования обратитесь в местные уполномоченные органы. В США вы можете также получить информацию на веб-сайте организации Electronic Industries Alliance по адресу www.eiae.org. Хлорноокислый материал — это изделие может содержать одно или несколько устройств с перхлоратами, например аккумуляторы. Для них могут быть предусмотрены специальные способы утилизации. Подробную информацию см. по адресу www.dtsc.ca.gov/hazardouswaste/perchlorate.

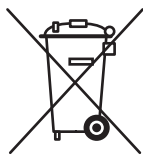
Северная Америка

Корпорация Xerox реализует программу по возврату, повторному использованию и вторичной переработке оборудования. Обратитесь в свое представительство корпорации Xerox (1-800-ASK-XEROX), чтобы узнать, распространяется ли эта программа на данный продукт. Подробная информация об экологических программах Xerox приведена на веб-сайте www.xerox.com/environment. Для получения информации о способах переработки и утилизации оборудования обратитесь в местные уполномоченные органы.

Европейский Союз

Одно и то же оборудование можно использовать дома в личных целях и в качестве профессионального оборудования в коммерческих целях.

Бытовое использование



Наличие на вашем оборудовании данного символа свидетельствует о невозможности утилизации данного оборудования вместе с обычным бытовым мусором.

В соответствии с европейским законодательством электрическое и электронное оборудование, подлежащее утилизации по окончании срока своей службы, необходимо утилизировать отдельно от бытового мусора.

Частные владельцы в странах-членах ЕС могут бесплатно вернуть использованное электрическое и электронное оборудование в специально предназначенные места сбора. Обратитесь в ваши органы контроля утилизации за соответствующей информацией.

В некоторых государствах при приобретении нового оборудования местный розничный продавец может потребовать бесплатно вернуть старое оборудование. Более подробную информацию вы можете получить у местного розничного продавца.

Профессиональное использование

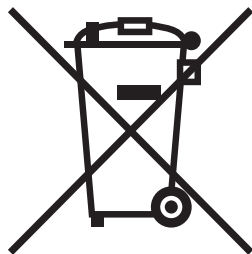


Наличие данного символа на вашем оборудовании свидетельствует о том, что вы должны утилизировать его в соответствии с существующими правилами.

В соответствии с европейским законодательством электрическое и электронное оборудование, подлежащее утилизации по окончании срока своей службы, необходимо утилизировать в соответствии с установленными правилами.

Перед утилизацией, пожалуйста, обратитесь к местному дилеру или в представительство Xerox для получения информации по возвращению исчерпавшего свой ресурс оборудования.

Информация для пользователей по сбору и утилизации использованного оборудования и аккумуляторов



Наличие на изделиях и сопутствующей документации данных символов означает, что использованные электротехнические и электронные изделия и аккумуляторы нельзя выбрасывать вместе с бытовыми отходами.

Для обеспечения надлежащей обработки, восстановления и вторичной переработки использованные изделия и аккумуляторы следует сдавать в соответствующие пункты сбора, руководствуясь национальным законодательством и директивами 2002/96/ЕС и 2006/66/ЕС.

Утилизируя данные изделия и аккумуляторы надлежащим образом, вы помогаете экономить ресурсы и предотвращаете негативные последствия для здоровья людей и окружающей среды, которые наступают в случае нарушения правил утилизации отходов.

За информацией по сбору и вторичной переработке использованных изделий и аккумуляторов обращайтесь в местные уполномоченные органы, службы утилизации отходов или по месту приобретения товаров.

Нарушение правил утилизации отходов может повлечь за собой штрафные санкции, предусмотренные национальным законодательством.

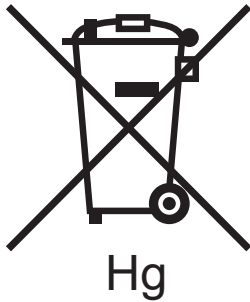
Для корпоративных пользователей в Европейском Союзе

За информацией по утилизации электротехнического и электронного оборудования обращайтесь к соответствующему дилеру или поставщику.

Информация по утилизации для стран, не входящих в Европейский Союз

Эти символы действуют только на территории Европейского Союза. За информацией по утилизации данных изделий обращайтесь в местные уполномоченные органы или к соответствующему дилеру.

Замечание по символу для аккумуляторов



Символ корзины на колесиках может использоваться вместе с символом химического элемента. Это означает наличие требований, предусмотренных указанной директивой.

Замена

Замену аккумуляторов разрешается производить только сервисным организациям, уполномоченным ПРОИЗВОДИТЕЛЕМ.

Другие страны

Обратитесь в местную организацию, отвечающую за утилизацию отходов, и запросите инструкции по утилизации вашего оборудования.

Вторичная переработка и утилизация

Указатель

В

BOOTP/DHCP, 31

С

CentreWare IS

- ввод и изменение IP-адреса принтера, 32
- включение DHCP, 30
- динамическая настройка IP-адреса принтера, 30
- доступ к интерактивной справке, 33
- копирование настроек с одного принтера на другой, 33
- настройка системы печати на базе веб-браузера, 33
- определение сетевого принтера, 33
- поиск и устранение причин плохого качества печати, 33
- проверка состояния расходных материалов, 33
- программное обеспечение управления принтером, 33
- просмотр списка сетевых принтеров, 33

CentreWare Web, 34

D

DDNS, 31

DHCP

- включен по умолчанию на принтерах Phaser, 30
- включение на панели управления, 30
- включение с помощью CentreWare IS, 30
- динамическая настройка IP-адреса принтера, 30
- настройка IP-адреса принтера вручную, 31

DNS

- база данных локального пространства имен доменов, 31
- распознаватель протокола, 31
- серверы, 31

I

IPv6, 48

- автоматическое назначение адреса, 50
- включение, 48
- установка идентификатора интерфейса, 49

IP-адрес

- автоматическая настройка (только для Windows), 30
- ввод и изменение с помощью CentreWare IS, 32
- динамическая настройка, 30
- настройка вручную, 31

M

Macintosh OS X, версия 10.3

- драйверы принтера, 43
- подключение Bonjour, 43
- Подключение LPD/LPR, 44
- подключение через порт USB, 44

Macintosh OS X, версия 10.4 и более поздние, 44

P

PCL, 35

PhaserSMART

- техническая поддержка, 147

PostScript, 35

T

Total Satisfaction Guarantee (Общая гарантия качества), 111

U

USB, 28

W

Windows

- установка драйвера принтера для Windows 2000 или более поздней версии, 36

X

Xerox

- гарантия, 111

А

- автоматическая настройка IP-адреса принтера (только для Windows), 30
- автоматическое определение IP-адреса динамическая настройка IP-адреса принтера, 30
- настройка IP-адреса принтера вручную, 31
- адаптер беспроводной сети, 19
- адреса TCP/IP, 29

Б

- безопасность
 - обслуживание, 13
 - по эксплуатации, 11
 - расположение принтера, 11
 - расходные материалы для принтера, 12
 - требования, 9
 - электрическая, 10
- блок двусторонней печати, 19
- брошюры, 87
 - печать, 87
- бумага нестандартного размера
 - печать, 76
 - создание, 76

В

- ввод IP-адреса с помощью CentreWare IS, 32
- включение автоматического определения IP-адреса на принтере, 30
- включение протокола DHCP на принтере, 30
- водяные знаки, 97
- выбор параметров печати, 78
- выбор типа подключения к сети, 27

Г

- глянцевая бумага
 - печать, 74

Д

- динамическая настройка IP-адреса принтера, 30
- Динамическая служба имен доменов (DDNS), 31
- дополнительные устройства принтера
 - устройство подачи на 1500 листов, 19
 - устройство подачи на 500 листов, 19
- доступ к интерактивной документации
 - использование CentreWare IS, 33
- доступные драйверы принтера, 35
- драйвер
 - быстрая установка с компакт-диска Windows 2000 или более поздней версии, 36
 - другие способы установки Windows 2000 или более поздней версии, 37
 - проверка установки Windows 2000 или более поздней версии, 41
- драйвер принтера
 - языки описания страниц, 35
 - Macintosh OS X (версия 10.4 и более поздние), 44
 - Windows 2000 или более поздней версии, 36
 - быстрая установка с компакт-диска Windows 2000 или более поздней версии, 36
 - доступные, 35
 - другие способы установки Windows 2000 или более поздней версии, 37
 - операционные системы, 35
 - проверка установки Windows 2000 или более поздней версии, 41
 - установка, 35
- драйверы
 - Windows 2000 или более поздней версии, 36
 - доступные, 35
 - описание, 35

Ж

- жесткий диск, 19

3

- загрузка
 - лоток для бумаги 1, 59
 - лоток для бумаги 2, 3, 4 или 5, 65
 - материалы, 59
- задания защищенной печати
 - отправка, 100
 - печать, 101
 - удаление, 101
- задания личной печати
 - отправка, 100
 - удаление, 102
- задания личной сохраненной печати
 - отправка, 100
- задания пробной печати
 - отправка, 100
 - печать, 102
 - удаление, 102
- задания сохраненной печати
 - отправка, 100
 - печать, 102
 - удаление, 102
- заменяемые компоненты, 109
- застревание бумаги, 117
 - в блоке двусторонней печати за дверцами А и В, 127
 - в блоке двусторонней печати за дверцей В, 126
 - левая дверца А, 125
 - Лоток 1 (МРТ), 118
 - Лоток 2, 120
 - Лоток 3, 4 или 5, 122
 - неправильная подача из лотка 1 (МРТ), 132
 - предотвращение, 117
 - размер бумаги, 130
 - тип бумаги, 131
- зеркальные изображения, 98
 - печать, 98

И

- изменение
 - IP-адреса с помощью CentreWare IS, 32
 - нестандартные типы бумаги, 74
- инструкции
 - перемещение принтера, 111
- инструкции по быстрой установке с компакт-диска
 - Windows 2000 или более поздней версии, 36
- информация
 - о принтере, 22
 - ресурсы, 22
 - ссылки на веб-страницы, 22
- информация о соответствии стандартам
 - Европа, 157
 - Канада, 156
 - США, 156
- информационные страницы, 21
 - Карта меню, 21
 - печать, 21

К

- Карта меню, 21
- комплект для повышения производительности, 19
- компоненты, заменяемые пользователем, 109, 110
- конверты
 - печать, 73
- контакт заземления, 10
- копирование настроек принтера
 - использование CentreWare IS, 33

Л

- личные сохраненные задания
 - печать, 102
 - удаление, 102
- Локальная сеть (ЛВС), 29
- лоток 1
 - загрузка бумаги, 59
- Лоток 1 (МРТ)
 - неправильная подача, 132

М

- материалы
 - загрузка, 59
 - поддерживаемые, 57
- материалы других производителей, 110

Н

- наклейки
 - печать, 73
- настройка
 - IP-адрес принтера, автоматически (только для Windows), 30
 - IP-адрес принтера, вручную, 31
 - отмена настроек DHCP, 31
 - отмена настроек автоматического определения IP-адреса, 31
 - IP-адрес принтера, динамически, 30
- настройка конфигурации принтера Windows 2000 или более поздней версии, 38
- настройка сетевого адреса, 29
- настройки принтера
 - копирование с одного принтера на другой, 33
- неправильная подача, 136
- несколько страниц на одном листе (печать блоком)
 - печать, 86
- нестандартные типы бумаги
 - изменение, 74
 - печать, 74

О

- обслуживание
 - общие меры предосторожности, 104
 - чистка, 104
- Общие меры предосторожности, 104
- Онлайновый ассистент поддержки, 147
- отправка
 - печать с другими заданиями, 101

П

- память, 154
- панель управления, 20
 - информационные страницы, 21
 - карта меню, 21
 - предупреждения, 110
 - сообщения о состоянии, 110
 - функции и расположение элементов, 20
- параметры, 19
- перемещение
 - меры предосторожности, 111
 - принтер, 111
- печать
 - брошюры, 87
 - бумага нестандартного размера, 76
 - водяные знаки, 97
 - глянцевая бумага, 74
 - две стороны бумаги, 82
 - задания защищенной печати, 101
 - задания пробной печати, 102
 - задания сохраненной печати, 102
 - зеркальные изображения, 98
 - информационные страницы, 21
 - конверты, 73
 - личные задания, 102
 - личные сохраненные задания, 102
 - наклейки, 73
 - несколько страниц на одном листе (печать блоком), 86
 - нестандартные типы бумаги, 74
 - параметры, 78
 - пленки, 72
 - пробные страницы
 - Windows 2000 или более поздней версии, 38, 42
 - специальные материалы, 72
 - специальные типы заданий, 99
 - страницы-разделители, 94
 - титульные листы, 95
 - черно-белая, 93
- печать с другими заданиями
 - отправка, 101
- пленки
 - печать, 72
- поддерживаемые материалы, 57
- подключение
 - Ethernet, 27
 - USB, 28
- подключение через Ethernet, 27

- поднятие принтера, 111
 - подставка, 19
 - поиск и устранение неисправностей
 - Mac OS X (10.3 или более поздней версии), 45
 - Windows 2000 или более поздней версии, 40
 - использование CentreWare Web, 34
 - проблемы качества печати при использовании CentreWare IS, 33
 - сети Macintosh, 45
 - Mac OS X (10.3 или более поздней версии), 45
 - получение сетевого пути принтера
 - Windows 2000 или более поздней версии, 39
 - получение справки, 147
 - PhaserSMART, 147
 - принтер
 - ввод и изменение IP-адреса с помощью CentreWare IS, 32
 - включение DHCP, 30
 - включение автоматического определения IP-адреса, 30
 - дополнительные функции, 18
 - доступные конфигурации, 18
 - информационные ресурсы, 22
 - конфигурации, 18
 - конфигурирование
 - с компьютера, 33
 - лотки, 18
 - максимальная скорость печати, 18
 - максимальное разрешение (точек на дюйм), 18
 - настройка IP-адреса, 30
 - настройка конфигурации
 - Windows 2000 или более поздней версии, 38
 - настройки
 - копирование с одного принтера на другой, 33
 - несоблюдение правил повторной упаковки, 111
 - обслуживание, 103
 - перемещение, 111
 - повреждение, 111
 - подключение, 18
 - получение сетевого пути
 - Windows 2000 или более поздней версии, 39
 - правила техники безопасности, 9
 - проверка настроек
 - Windows 2000 или более поздней версии, 41
 - программное обеспечение
 - управления, 33
 - расходные материалы, 12
 - создание IPP-принтера
 - Windows 2000 или более поздней версии, 39
 - спецификации, 149
 - стандартные функции, 18
 - установка
 - Windows 2000 или более поздней версии, 37
 - утилизация, 160
 - физические характеристики, 150
 - функции, 18
 - функции панели управления, 20
 - чистка, 106
 - шрифты, 18
 - электробезопасность, 10
 - проблемы качества печати
 - устранение неисправностей, 137
 - проверка настроек
 - Windows 2000 или более поздней версии, 41
 - Программа поддержки Xerox, 23
 - программное обеспечение управления
 - принтером, 33
 - CentreWare Web, 34
 - протокол TCP/IP
 - Microsoft Windows, 37
- Р**
- расположение принтера, 11
 - расходные материалы, 12, 109
 - заказ, 110
 - замена, 109, 110
 - материалы других производителей, 110
 - низкий, 110
 - регулярно заменяемые компоненты, 109
 - ресурсы
 - информация, 22

С

- светодиоды
 - чистка, 106
- сетевое подключение, 27
 - Ethernet, 27
- сетевой путь
 - получение адреса URL принтера
 - Windows 2000 или более поздней версии, 39
- сети Macintosh
 - поиск и устранение неисправностей, 45
 - Mac OS X (10.3 или более поздней версии), 45
- сети Unix
 - быстрая установка, 46
- сети Windows
 - быстрая установка с компакт-диска
 - Windows 2000 или более поздней версии, 36
 - другие способы установки
 - Windows 2000 или более поздней версии, 37
 - настройка конфигурации принтера
 - Windows 2000 или более поздней версии, 39
 - печать пробной страницы
 - Windows 2000 или более поздней версии, 38, 42
 - поиск и устранение неисправностей
 - Windows 2000 или более поздней версии, 40
 - получение сетевого пути принтера
 - Windows 2000 или более поздней версии, 39
 - порт Microsoft IPP, 39
 - проверка настроек
 - Windows 2000 или более поздней версии, 41
 - проверка установки драйвера
 - Windows 2000 или более поздней версии, 41
 - протокол Microsoft TCP/IP
 - Windows 2000 или более поздней версии, 37
 - создание IPP-принтера
 - Windows 2000 или более поздней версии, 39
 - установка принтера
 - Windows 2000 или более поздней версии, 37

- сеть
 - адреса TCP/IP и IP, 29
 - выбор типа подключения к сети, 27
 - настройка сетевого адреса, 29
 - создание локальной сети (ЛВС), 29
 - установка и настройка, 26
- соглашение по техническому обслуживанию, 111
- создание IPP-принтера
 - Windows, 39
- сообщения о состоянии, 110
- специальные материалы, 72
 - печать, 72
- специальные типы заданий, 99
- спецификации
 - изделия, 149
 - контроллер, 154
 - память, 154
 - производительность, 153
- списки данных о безопасности используемых материалов, 158
- справка
 - ресурсы, 22
- средства управления принтером, 33
- ссылки на веб-страницы
 - информация, 22
- страниц в минуту (стр/мин), 18
- страницы-разделители
 - печать, 94

Т

- технические характеристики
 - контроллера, 154
- тительные листы, 95
 - печать, 95
- требования
 - к окружающей среде, 151
 - требования к окружающей среде, 151

У

- удаление
 - задания защищенной печати, 101
 - задания личной печати, 102
 - задания пробной печати, 102
 - задания сохраненной печати, 102
 - личные сохраненные задания, 102
- удаленное управление сетевыми принтерами
 - использование CentreWare Web, 34
- удлинитель, 10
- установка драйверов принтера
 - Mac OS X (версия 10.4 и более поздние), 44
 - Windows 2000 или более поздней версии, 36
- установка принтера
 - Windows 2000 или более поздней версии, 37
- установка с 64-разрядного на 32-разрядный Windows XP и Windows Server 2003, 40
- установка сети, 26
- устранение застревания бумаги, 135
 - в блоке двусторонней печати за дверцами А и В, 127
 - в блоке двусторонней печати за дверцей В, 126
 - левая дверца А, 125
 - Лоток 1, 118
 - Лоток 2, 120
 - Лоток 3, 4 или 5, 122
 - размер бумаги, 130
 - тип бумаги, 131
- устранение неисправностей, 114
 - PhaserSMART, 147
 - застревание бумаги, 117
 - проблемы качества печати, 137
- устройство подачи на 1500 листов, 19
- устройство подачи на 500 листов
 - дополнительные устройства принтера, 19

Ф

- физические характеристики, 150
- функции
 - конфигурации принтера, 18

Ц

- цветовая коррекция, 89

Ч

- черно-белая печать, 93
- чистка
 - светодиоды, 106
 - снаружи, 106

Э

- эксплуатационные характеристики, 153
- электробезопасность, 10
- электротехнические характеристики, 152
- элементы принтера, 16

