

# SONY®

## Television

---

Справочник

RU

---

Довідковий посібник

UA

## BRAVIA

KD-65X9005C / 55X9005C

# Содержание

ВАЖНОЕ ПРИМЕЧАНИЕ .....	3
Сведения по безопасности .....	3
Меры предосторожности .....	6
Детали и элементы управления .....	8
Элементы управления и индикаторы .....	8
Входы и выходы .....	9
Использование пульта дистанционного управления .....	11
Описание частей пульта дистанционного управления .....	11
Использование пульта ДУ с тачпадом .....	13
Просмотр вводной введения и руководства по использованию пульта ДУ с тачпадом .....	13
Сборка настольной подставки (альтернатива) .....	14
Подключение других устройств .....	16
Установка телевизора на стену .....	19
Использование прилагаемого кронштейна для настенной установки .....	19
Использование дополнительного кронштейна для настенной установки .....	24
Поиск неисправностей .....	26
Поиск и устранение неисправностей .....	26
Технические характеристики .....	27

## Введение

Благодарим Вас за то, что Вы выбрали этот телевизор Sony. Перед первым включением телевизора внимательно ознакомьтесь с данной инструкцией по эксплуатации и сохраните ее для консультаций в будущем.

### Примечание

- Перед началом работы с телевизором прочитайте раздел "Сведения по безопасности" (стр. 3).
- Рисунки и изображения, используемые в документе "Руководство по началу работы" и в настоящем руководстве, представлены только для справки и и могут отличаться от фактического изделия.

## Расположение идентифицирующей этикетки

Этикетки с номером модели, датой производства (год/месяц) и характеристиками источника питания расположены на задней панели телевизора или на упаковке.

Дата изготовления указана на изделии и упаковке на этикетке со штрих-кодом в следующем формате:YYYY/MM, где YYYY - год изготовления, MM - месяц.

**ПРЕДУПРЕЖДЕНИЕ  
ВО ИЗБЕЖАНИЕ  
ВОЗГОРАНИЯ  
ДЕРЖИТЕ СВЕЧИ ИЛИ  
ИСТОЧНИКИ ОТКРЫТОГО  
ОГНЯ ВДАЛИ ОТ ИЗДЕЛИЯ В  
ТЕЧЕНИЕ ВСЕГО ВРЕМЕНИ  
ЕГО РАБОТЫ.**



## Для покупателей в Беларуси и России

Устройство KD-65X9005C, KD-55X9005C предназначено только для использования в помещениях.

## Информация для покупателей в Украине

Уполномоченный представитель в Украине по вопросам соответствия требованиям технических регламентов:  
ООО "Сони Украина", ул. Спасская 30, г. Киев, 04070, Украина.

Оборудование отвечает требованиям:

- Технического регламента ограничения использования некоторых опасных веществ в электрическом и электронном оборудовании (постановление КМУ от 03.12.2008 № 1057);
- Технического регламента по электромагнитной совместимости оборудования (постановление КМУ от 29.07.2009 № 785);
- Технического регламента безопасности низковольтного электрического оборудования (постановление КМУ от 29.10.2009 № 1149)

Производитель Сони Корпорейшн этим декларирует, что телевизоры моделей KD-65X9005C, KD-55X9005C отвечают требованиям и другим применимым положениям Технического регламента радиооборудования и телекоммуникационного конечного (терминального) оборудования. Получить декларацию соответствия можно по адресу ООО "Сони Украина", ул. Спасская 30, г. Киев, 04070, Украина, e-mail info@sony.ua.



## ВАЖНОЕ ПРИМЕЧАНИЕ

### Название продукта: Телевизор

Производитель: Сони Корпорейшн, 1-7-1 Конан, Минато-ку, Токио, Япония, 108-0075.

Сделано в Словакии и Малайзии

Страна Производства указана на изделии и упаковке.

# EAC

Импортер на территории стран Таможенного союза: ЗАО «Сони Электроникс», Россия, 123103, Москва, Карамышевский проезд, 6

Организация, уполномоченная принимать претензии от потребителей на территории Казахстана  
ЗАО «Сони Электроникс»  
Представительство в Казахстане,  
050010, Республика Казахстан, г. Алматы, пр. Достык, дом 117/7

## Сведения по безопасности

### ВНИМАНИЕ

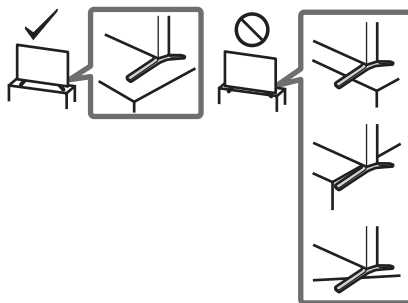
Батарейки не должны подвергаться чрезмерному нагреву, например, вследствие воздействия солнечных лучей, огня и т.п.

### Установка/подключение

Во избежание возгорания, поражения электрическим током, повреждения телевизора и/или травм выполняйте установку и эксплуатацию телевизора в соответствии с нижеследующими указаниями.

#### Установка

- Чтобы не поскользнуться и не получить травму, не наступайте на защитный целлофан телевизора при его распаковке.
- Телевизор следует устанавливать вблизи легкодоступной сетевой розетки.
- Во избежание опрокидывания или повреждения телевизора и получения травмы установите телевизор на устойчивую ровную поверхность.
- Устанавливайте телевизор в местах, где его нельзя будет сместить, столкнуть или перевернуть.
- Устанавливайте телевизор таким образом, чтобы настольная подставка телевизора не выходила за пределы подставки телевизора (не прилагается). Если настольная подставка выходит за пределы подставки телевизора, телевизор может перевернуться и упасть, что может привести к травме или повреждению телевизора.

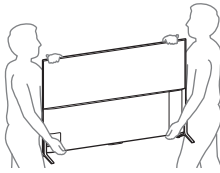


- Не допускайте детей к рабочему месту во время установки настольной подставки.
- Настенная установка телевизора должна выполняться только квалифицированными специалистами сервисной службы.
- По соображениям безопасности настоятельно рекомендуется использовать аксессуары Sony, в том числе: Кронштейн для настенной установки
- Обязательно используйте винты, прилагаемые к кронштейну для настенной установки, когда будете прикреплять кронштейн для настенной установки к телевизору. Прилагаемые винты имеют конструкцию, которая указана на рисунке, при измерении от контактной поверхности кронштейна для настенной установки. Диаметр и длина винтов различны в зависимости от модели кронштейна для настенной установки. Использование винтов, отличных от входящих в комплект поставки, может привести к повреждению телевизора или вызвать его падение и т.д.  
См. стр. 19 (Использование прилагаемого кронштейна для настенной установки)  
См. стр. 24 (Использование дополнительного кронштейна для настенной установки)

RU

## Перемещение

- Перед перемещением телевизора отсоедините от него все кабели.
- Для переноски телевизора больших размеров требуются два или три человека.
- При переноске телевизора вручную держите его, как показано ниже. Не прикладывайте усилия к ЖК-панели и рамке экрана.

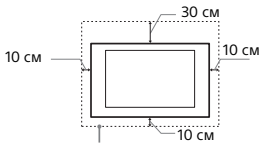


- При перевозке берегите телевизор от ударов и сильной вибрации.
- Если необходимо доставить телевизор в ремонтную мастерскую или перевезти в другое место, упакуйте его в картонную коробку и упаковочный материал, в которых он поставлялся изначально.

## Вентиляция

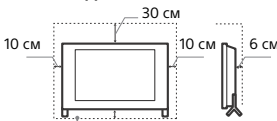
- Никогда не перекрывайте вентиляционные отверстия и не вставляйте в них никакие предметы.
- Оставляйте свободное пространство вокруг телевизора, как показано на рисунке ниже.
- Для обеспечения надлежащей циркуляции воздуха настоятельно рекомендуется использовать специальный кронштейн для настенной установки производства компании Sony.

## Настенная установка



Не размещайте никакие предметы непосредственно под телевизором.

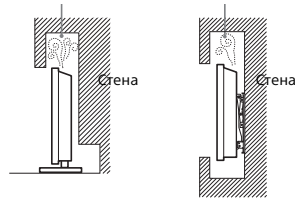
## Установка на подставке



Не размещайте никакие предметы непосредственно под телевизором.

- Для обеспечения надлежащей вентиляции и предотвращения скопления грязи и пыли:
  - Не кладите телевизор экраном вниз; не устанавливайте телевизор перевернутым нижней стороной вверх, задом наперед или набок.
  - Не устанавливайте телевизор на полке, ковре, кровати или в шкафу.
  - Не накрывайте телевизор тканью, например, занавесками, а также газетами и т.п.
  - Не устанавливайте телевизор так, как показано на рисунке ниже.
  - Не размещайте никакие предметы непосредственно под телевизором.

Циркуляция воздуха нарушена.



## Кабель питания

Во избежание возгорания, поражения электрическим током, повреждения телевизора и/или травм обращайтесь с кабелем питания и сетевой розеткой в соответствии с нижеследующими указаниями:

- Вставляйте вилку в розетку до конца.
- Используйте для питания телевизора только сеть переменного тока напряжением 220 В - 240 В.
- Выполняя кабельные соединения между устройствами, в целях безопасности извлеките кабель питания из сетевой розетки и будьте осторожны, чтобы не запнуться о кабели.
- Перед выполнением каких-либо работ с телевизором или его переноской выньте вилку кабеля питания от сети.
- Кабель питания не должен находиться рядом с источниками тепла.
- Регулярно чистите вилку кабеля питания, предварительно вынимая ее из розетки. Если на вилке имеется пыль, в которой скапливается влага, это может привести к повреждению изоляции и, как следствие, к возгоранию.

## Примечание

- Не используйте входящий в комплект поставки кабель питания с другим оборудованием.
- Не пережимайте, не перегибайте и не перекручивайте кабель питания, прилагая излишние усилия. В противном случае могут оголиться или переломиться внутренние жилы кабеля.
- Не изменяйте конструкцию кабеля питания.
- Не ставьте и не кладите никакие тяжелые предметы на кабель питания.
- Вынимая кабель питания из розетки, не тяните за сам кабель.
- Не подключайте слишком много приборов к одной электророзетке.
- Не пользуйтесь электророзеткой с плохими контактами.

## Запрещенные типы установки

Во избежание возгорания, поражения электрическим током, повреждения телевизора и/или травм не устанавливайте/не эксплуатируйте телевизор в таких местах, помещениях и ситуациях, которые перечислены ниже.

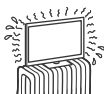
### Места расположения:

- На открытом воздухе (под прямыми солнечными лучами), на берегу моря, на корабле или другом судне, в автомобиле, в медицинских учреждениях, в неустойчивом положении; вблизи воды, или там, где возможно воздействие на него дождя, влаги или дыма.
- При установке в раздвальной бассейна или горячего источника присутствующее в воздухе сера и т. п. могут вызвать повреждения телевизора.
- Для обеспечения наилучшего качества изображения не подвергайте экран воздействию прямого освещения или солнечного света.
- Телевизор не рекомендуется переносить из холодного помещения в теплое. Резкие изменения температуры в помещении могут вызвать конденсацию влаги. Это может привести к снижению качества изображения телевизора и/или искажению цветов. В этом случае дождитесь полного испарения влаги, прежде чем включать телевизор.



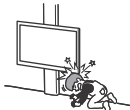
## Помещения:

- В жарких, влажных или слишком запыленных помещениях; в местах, где могут быть насекомые; в таких местах, в которых телевизор может быть подвержен механической вибрации; вблизи огнеопасных объектов (свечей и др.). На телевизор не должны попадать какие-либо капли или брызги; нельзя ставить на него предметы, содержащие жидкости, например вазу с цветами.
- Не устанавливайте телевизор в влажных или пыльных помещениях или в помещениях с масляным дымом или паром (неподалеку от кухонных столов или увлажнителей воздуха). Иначе может произойти возгорание, удар электрическим током или деформация.
- Не устанавливайте телевизор там, где возможно сильное повышение температуры, например под прямыми солнечными лучами, рядом с отопительными приборами или обогревателями. В таких условиях телевизор может перегреться, что приведет к деформации корпуса и/или повреждению телевизора.



## Ситуации:

- Не касайтесь телевизора мокрыми руками; не эксплуатируйте его со снятым корпусом или с дополнительными аксессуарами, не рекомендованными изготовителем. Во время грозы отключайте телевизор от розетки электропитания и антенны.
- Не устанавливайте телевизор так, чтобы он выдавался в открытое пространство. Иначе возможны травмы или повреждения оборудования от удара о телевизор.



## Осколки:

- Не бросайте никакие предметы в телевизор. От удара экранное стекло может разбиться и нанести серьезную травму.
- Если на поверхности телевизора образовались трещины, перед тем, как прикоснуться к нему, выньте кабель питания из розетки. В противном случае Вы можете получить удар электрическим током.

## Если телевизор не используется

- Если Вы не собираетесь пользоваться телевизором в течение нескольких дней, по соображениям безопасности и энергосбережения его следует отключить от сети электропитания.
- Так как телевизор не отключается от сети при выключении кнопкой, для его полного отключения от электропитания выньте вилку кабеля питания из розетки.
- Следует иметь в виду, что некоторые телевизоры обладают функциями, для корректной работы которых требуется оставлять телевизор в дежурном режиме.

## Меры предосторожности в отношении детей

- Не позволяйте детям взбираться на телевизор.
- Храните мелкие детали вне досягаемости детей, чтобы они не могли случайно проглотить их.

## Если имеют место следующие неисправности...

Немедленно выключите телевизор и выньте вилку кабеля питания из розетки в следующих случаях. Обратитесь к своему дилеру или в сервисный центр Sony для того, чтобы квалифицированные специалисты сервисной службы выполнили проверку телевизора.

## В случае, если:

- Поврежден кабель питания.
- Электророзетка имеет плохие контакты.
- Телевизор получил повреждения в результате падения, удара или попадания брошенным в него предметом.
- Внутри корпуса телевизора через отверстия попала жидкость или какой-либо предмет.

## О температуре ЖК-монитора

При длительном использовании ЖК-монитора его поверхности нагреваются. Они становятся горячими на ощупь.

## КРОНШТЕЙН ДЛЯ НАСТЕННОЙ УСТАНОВКИ

В приведенной ниже информации показано правильное обращение с кронштейном для настенной установки. Обязательно внимательно прочтите эту информацию и используйте кронштейн для настенной установки правильно.

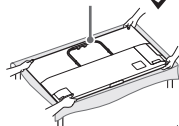
### К сведению покупателей:

- Обязательно соблюдайте следующие меры предосторожности для обеспечения безопасности и предотвращения серьезных травм в результате пожара, поражения электрическим током, опрокидывания или падения изделия.
- Обязательно заключайте субподрядные договоры по установке с лицензированными подрядчиками и не допускайте маленьких детей к месту установки.
  - Обязательно заключайте субподрядные договоры по перемещению и демонтажу телевизора с лицензированными подрядчиками.
  - Не удаляйте винты и т. д. после монтажа телевизора.
  - Не вносите изменений в конструкцию деталей кронштейна для настенной установки.
  - Не устанавливайте другое оборудование, кроме указанного изделия.
  - Не прилагайте к кронштейну для настенной установки другой нагрузки, кроме телевизора.
  - Не опирайтесь на телевизор и не висите на нем.
  - Не прилагайте к телевизору чрезмерных усилий во время чистки или технического обслуживания.

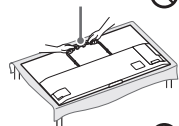
### К сведению дилеров и подрядчиков Sony:

- Следующие инструкции относятся только к дилерам и подрядчикам Sony. Обязательно прочитайте описанные ниже правила техники безопасности и уделяйте особое внимание безопасности во время установки, технического обслуживания и проверки данного изделия.
- При обращении с телевизором или его установке, держите его за боковые части. Не поднимайте телевизор за U-образную панель.

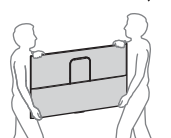
U-образная панель ✓



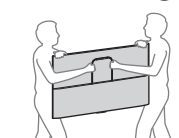
U-образная панель ✗



✓



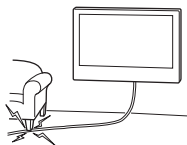
✗



- Не устанавливайте кронштейн для настенной установки на поверхностях стен, где углы или стороны телевизора выступают за пределы поверхности стены.



- Не устанавливайте телевизор над или под кондиционером воздуха.
- Обязательно надежно установите кронштейн для настенной установки на стену, следуя инструкциям в этом руководстве по эксплуатации. Если какой-либо из винтов ослаблен или выпал, кронштейн для настенной установки может упасть и стать причиной травм или повреждений имущества.
- Обязательно используйте прилагаемые винты и детали для крепления надлежащим образом, следуя инструкциям, приведенным в данном руководстве по эксплуатации. Если при установке были использованы иные крепежные материалы, телевизор может упасть и получить повреждения или стать причиной травм.
- Обязательно выполняйте сборку кронштейна, точно следуя инструкциям, изложенным в настоящем руководстве по эксплуатации.
- Обязательно надежно затягивайте винты в заданных положениях.
- Следите за тем, чтобы не подвергать телевизор ударам при установке.
- Обязательно устанавливайте телевизор на перпендикулярной и плоской стене.
- После правильной установки телевизора надежно закрепите кабели.
- Не допускайте защемления кабеля питания или соединительных кабелей, так как это может нарушить изоляцию внутренних проводов, что может стать причиной короткого замыкания или обрыва электрической цепи.



## Меры предосторожности

### Просмотр телевизора

- Смотрите телевизор при достаточном освещении; просмотр при плохом освещении или в течение чрезмерно продолжительного времени утомляет глаза.
- При пользовании наушниками не устанавливайте слишком большую громкость, чтобы не повредить слух.
- При просмотре видеоизображений 3D или во время игр в стереоскопическом формате 3D некоторые люди могут испытывать дискомфорт (например, напряжение глаз, усталость или тошноту). Компания Sony рекомендует, чтобы все зрители делали регулярные перерывы при просмотре видеоизображений 3D или во время игр в стереоскопическом формате 3D. Продолжительность и частота перерывов зависит от индивидуальных потребностей. Нужно выбрать наиболее подходящий вариант. В случае дискомфорта необходимо прекратить просмотр видеоизображений 3D или игры в стереоскопическом формате 3D, пока дискомфорт не исчезнет; при необходимости следует обратиться к врачу. Необходимо также обратиться (i) к руководству по эксплуатации любого другого устройства или носителя, используемого с телевизором, и (ii) для получения последней информации посетить наш веб-сайт ([www.sony.eu/support](http://www.sony.eu/support)). Зрение маленьких детей (особенно в возрасте до шести лет) еще не сформировано. Прежде чем разрешать детям смотреть видеоизображения 3D или играть в игры в стереоскопическом формате 3D, обратитесь к врачу (например, педиатру или офтальмологу). Дети должны находиться под контролем взрослых для соблюдения вышеуказанных рекомендаций.
- Не используйте, не храните и не оставляйте 3D-очки в местах с повышенной температурой, например под прямыми солнечными лучами или в машинах, стоящих на солнце.

## ЖК-экран

- Хотя ЖК-экран изготовлен по высокоточной технологии и число эффективных точек достигает 99,99% и выше, на экране могут постоянно появляться черные или яркие цветные (красные, синие или зеленые) точки. Это структурное свойство ЖК-экрана, которое не является признаком неисправности.
- Не нажимайте на защитный фильтр, не царапайте его и не ставьте на телевизор какие-либо предметы. Это может привести к неравномерности изображения или повреждению ЖК-экрана.
- Если телевизор работает в холодном месте, изображение может оказаться размытым или слишком темным. Это не является признаком неисправности. Эти явления исчезнут с повышением температуры.
- При продолжительной демонстрации неподвижного изображения могут появляться остаточные изображения. Через несколько секунд они могут исчезнуть.
- Во время работы телевизора экран и корпус нагреваются. Это не является признаком неисправности.
- ЖК-экран содержит небольшое количество жидких кристаллов. При утилизации соблюдайте соответствующие местные положения и инструкции.

## Уход за поверхностью экрана, корпусом телевизора и их чистка

Перед чистой телевизором или вилки кабеля питания отсоедините кабель от сети.

Для обеспечения сохранности конструкционных материалов и покрытия экрана телевизора соблюдайте следующие меры предосторожности.

- Для удаления пыли с поверхности экрана/корпуса телевизора осторожно протирайте его мягкой тканью. Если пыль не удаляется полностью, протрите экран мягкой тканью, слегка смоченной в слабом растворе мягкого моющего средства.
- Никогда не разбрызгивайте воду или моющее средство прямо на телевизор. Скопление жидкости внизу экрана или на наружных поверхностях и проникновение внутрь телевизора может привести к выходу телевизора из строя.
- Ни в коем случае не используйте никакие абразивные материалы, щелочные/кислотные очистители, чистящие порошки и такие летучие растворители, как спирт, бензин, разбавитель или инсектициды. Применение этих веществ или длительный контакт с изделиями из резины/винила могут повредить покрытие корпуса или поверхность экрана.
- Не прикасайтесь к телевизору, если на руках имеются какие-либо химические вещества, например крем для рук или солнцезащитный крем.
- Для обеспечения надлежащей вентиляции рекомендуется периодически прочищать вентиляционные отверстия с помощью пылесоса.
- При регулировке угла наклона телевизора изменяйте его положение медленно и осторожно во избежание соскальзывания телевизора с подставки.

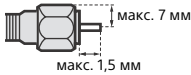


## Дополнительные устройства

- Держите дополнительные компоненты или оборудование, излучающее электромагнитные волны, на расстоянии от телевизора. В противном случае может иметь место искажение изображения и/или звука.
- Данное оборудование протестировано и признано отвечающим требованиям к предельным значениям, установленным в Директиве ЭМС, при использовании соединительного сигнального кабеля длиной менее 3 метров.

## Рекомендации по разъему типа F

Внутренняя жила должна выступать из разъема менее чем на 1,5 мм.



(Справочный рисунок разъема типа F)

### Беспроводная функция устройства

- Не используйте устройство вблизи медицинского оборудования (электронных стимуляторов сердца и т.д.), поскольку это может привести к неисправности последнего.
- Несмотря на то, что данное устройство передает/получает зашифрованные сигналы, остерегайтесь несанкционированного перехвата сигнала. Мы не несем ответственности за любую проблему такого рода.

### Предупреждение относительно использования пульта ДУ

- Вставляя батарейки, соблюдайте полярность.
- Не используйте одновременно батарейки различных типов или старые и новые батарейки.
- При утилизации батареек всегда соблюдайте правила охраны окружающей среды. В некоторых регионах правила утилизации батареек могут быть регламентированы. Просьба обращаться по этому поводу в местные органы власти.
- Бережно обращайтесь с пультом ДУ. Не бросайте его, не становитесь на него и не лейте на него никаких жидкостей.
- Не оставляйте пульт ДУ вблизи источников тепла или в месте, подверженном прямому воздействию солнечных лучей, или во влажном помещении.

### КРОНШТЕЙН ДЛЯ НАСТЕННОЙ УСТАНОВКИ

- Если телевизор, установленный на кронштейн для настенной установки, используется в течение длительного времени, то, в зависимости от материала стены, позади него или над ним могут выцвести стены или отстать обои.
- После демонтажа кронштейна для настенной установки в стене останутся отверстия от винтов.
- Не устанавливайте кронштейн для настенной установки в местах, подверженных воздействию механической вибрации.

### Утилизация телевизора



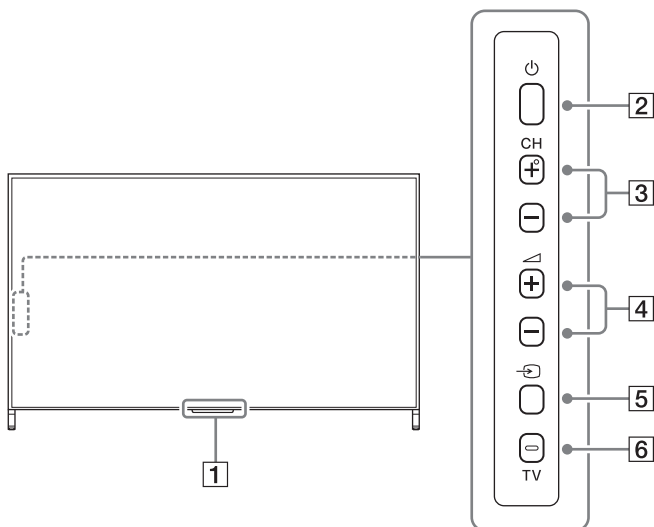
Утилизация отслужившего электрического и электронного оборудования (директива применяется в странах Евросоюза и других европейских странах, где действуют системы раздельного сбора отходов)



Утилизация использованных элементов питания (применяется в странах Евросоюза и других европейских странах, где действуют системы раздельного сбора отходов)

# Детали и элементы управления

## Элементы управления и индикаторы



**1 Датчик пульта дистанционного управления\*1 / светочувствительный датчик\*1 / светодиодный индикатор**

Индикатор подсветки загорается или мигает в соответствии с состоянием телевизора.

- Белый  
При включении телевизора/активации режима отключения изображения/обновлении программного обеспечения и т.д.
- Голубой  
При беспроводном соединении с мобильным устройством.
- Розовый\*2  
Режим записи.
- Желтый  
Установлен таймер.

**2** (Питание)

**3** CH +/- (Канал)

**4** +/- (Громкость)

**5** (выбор источника входного сигнала)

Служит для отображения и выбора источника входного сигнала.

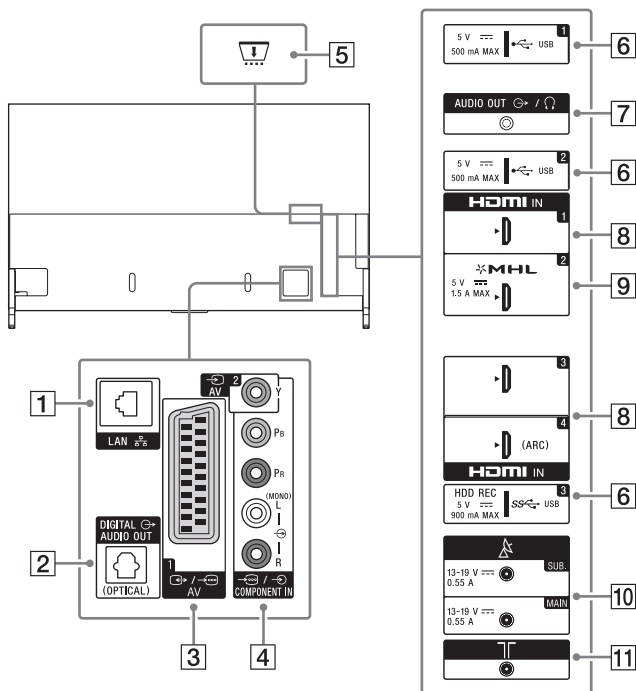
**6** TV

Переключение на канал телевизора или входной сигнал от других устройств.

\*1 Не следует размещать какие-либо предметы около датчика.

\*2 Только в определенных регионах/странах/моделях телевизора.





## 1 LAN

## 2 DIGITAL AUDIO OUT (OPTICAL)

## 3 AV 1



- Подключение с помощью кабеля SCART. При подключении аналогового декодера кодированный сигнал от ТВ-тюнера поступает на декодер, затем декодер выводит сигнал в декодированном виде.

## 4 AV 2, COMPONENT IN

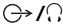
- Для композитного подключения: Используйте AV 2 и разъем (L/R) входа COMPONENT IN\*1.
- Для компонентного подключения: Используйте Y, Pb, Pr и разъем (L/R).

## 5 CAM (Модуль ограниченного доступа)

- Обеспечивает доступ к платным телевизионным услугам. Для получения более подробной информации см. руководство по эксплуатации, прилагаемое к модулю CAM.
- Не вставляйте смарт-карту непосредственно в разъем CAM на телевизоре. Смарт-карту необходимо вставлять в модуль ограниченного доступа, предоставленный авторизованным дилером.
- Разъем CAM поддерживается не во всех странах или регионах. Обратитесь за соответствующей информацией к своему дилеру.
- Возможно, после использования интернет-видео при переходе к цифровому каналу отобразится сообщение CAM.

**6**  **USB 1/2**,  **USB 3 (HDD REC)\*2\*3**

- Подключение крупногабаритного устройства USB может привести к затруднениям при подключении других устройств в соседние разъемы.
- Крупногабаритные устройства подключайте к гнезду USB 1.

**7** **AUDIO OUT** 

- Для прослушивания звука с телевизора через подключенное оборудование, нажмите кнопку **HOME**. Выберите [Настройки] → [Звук] → [Наушники/линейный аудиовыход], а затем выберите требуемый пункт.

**8** **HDMI IN 1/3/4**


- При подключении цифровой аудиосистемы, поддерживающей технологию Audio Return Channel (ARC), используйте вход HDMI IN 4. В противном случае потребуется дополнительное подключение к DIGITAL AUDIO OUT (OPTICAL).

**9** **HDMI IN 2/MHL**

- Вы также можете подключить устройство MHL (Mobile High-definition Link) с помощью кабеля MHL высокой четкости HD.

**10**  **(вход спутникового сигнала)**

Подключите к своей спутниковой антенне.

**11**  **(Вход RF)**

Подключите к своему кабелю или антенне.

\*1 При использовании монофонического оборудования подключайте его к аудиогнезду L (MONO).

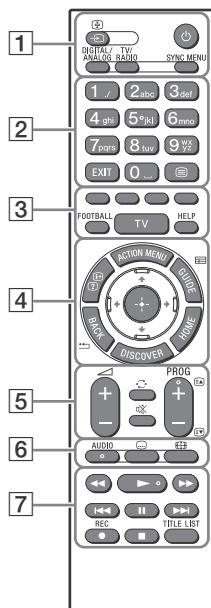
\*2 Только в определенных регионах/странах/моделях телевизора.

\*3 Функция HDD REC будет доступна во второй половине 2015 г. Вы получите функцию HDD REC автоматически во время обновления программного обеспечения по сети. Убедитесь, что телевизор подключен к сети Интернет. Если сетевое соединение отсутствует, можно будет загрузить программное обеспечение с веб-сайта поддержки Sony с помощью компьютера. Подробную информацию об обновлении см. на веб-сайте поддержки Sony. Для получения информации о точной дате выпуска подпишитесь на сайте <http://www.sony.eu/support/2015tvnetworkupdate>.

# Использование пульта дистанционного управления

## Описание частей пульта дистанционного управления

### ИК-пульт дистанционного управления (инфракрасный)



#### 1 (Выбор источника входного сигнала/удержание текста)

В режим телевизора: Служит для отображения и выбора источника входного сигнала.

В режиме телетекста: Служит для удержания текущей страницы.

#### (Режим ожидания телевизора)

Включение или выключение телевизора (режим ожидания).

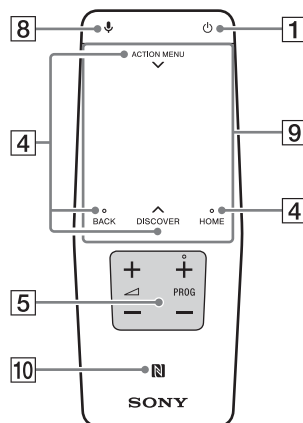
#### DIGITAL/ANALOG

Переключение между цифровым и аналоговым режимами.

#### TV/RADIO

Переключение между режимами TV и RADIO.

### Пульт ДУ с тачпадом



#### SYNC MENU

Отображение меню BRAVIA Sync.

#### 2 Цифровые кнопки

#### EXIT

Возврат к предыдущему экрану или выход из меню. Если доступна служба интерактивного приложения, нажмите эту кнопку, чтобы выйти из службы.

#### (Текст)

Отображение текстовой информации.

### 3 Цветные кнопки

Выполнение соответствующей функции в данный момент.

#### FOOTBALL

Включение или выключение режима “Футбол в прямом эфире” (если эта функция доступна).

#### TV

Переключение на канал телевизора или входной сигнал от других устройств.

#### HELP

Отображение меню справки.

### 4 ACTION MENU

Отображение списка контекстных функций.

#### (Информация/Вывод скрытого текста)

Отображение информации.

#### GUIDE/ \*1

Отображение цифрового телегида.

#### BACK/

Возврат к предыдущему экрану.

#### HOME

Отображение меню “Дом” телевизора.

#### DISCOVER

Вывод строки содержимого для поиска содержимого.

#### (Выбор параметров / Ввод)

### 5 +/- (Громкость)

Регулировка громкости.

#### (Переход)

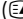
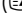
Переход вперед и назад между двумя каналами или входами. Телевизор переключается между текущим каналом или входом и последним выбранным каналом или входом.

#### (Отключение звука)

Отключение звука. При повторном нажатии звук включается.

### PROG +/-/ /

В режиме телевизора: выбор канала.

В режиме телетекста: выбор следующей () или предыдущей () страницы.

### 6 AUDIO

Изменение языка просматриваемой в данный момент программы.

#### (Установка субтитров)

Включение или выключение субтитров (если эта функция доступна).

#### (Широкоэкранный режим)

Изменение формата экрана.

### 7

Управление содержимым мультимедиа на телевизоре и подключенном устройстве с поддержкой технологии BRAVIA Sync.

#### REC\*1\*2

Запись текущей программы с помощью функции записи жесткого диска USB HDD.

#### TITLE LIST\*1

Отображение списка заголовков.

### 8 (Микрофон)

Использование голосовой функции. (Например, для поиска различного содержимого с помощью голоса.)

### 9 Тачпад

Управление телевизором с помощью тачпада.

### 10 (NFC)

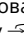
Коснитесь устройства (например, некоторые модели Xperia) с поддержкой функции “Дублирование одним касанием”, затем его окно отобразится на экране телевизора.

- \*1 Положение, наличие и функция кнопки пульта дистанционного управления зависят от страны/ региона/ модели телевизора.
- \*2 Функция HDD REC будет доступна во второй половине 2015 г. Вы получите функцию HDD REC автоматически во время обновления программного обеспечения по сети. Убедитесь, что телевизор подключен к сети Интернет. Если сетевое соединение отсутствует, можно будет загрузить программное обеспечение с веб-сайта поддержки Sony с помощью компьютера. Подробную информацию об обновлении см. на веб-сайте поддержки Sony. Для получения информации о точной дате выпуска подпишитесь на сайте <http://www.sony.eu/support/2015tvnetworkupdate>.

## Использование пульта ДУ с тачпадом

Пульт ДУ с тачпадом можно использовать только после его согласования с телевизором.

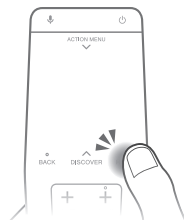
Для выполнения согласования выполните указания на экране согласования.

Чтобы отобразить экран согласования, нажмите и удерживайте кнопку  на телевизоре в течение 5 секунд или выберите [Настройки] - [Параметры пульта ДУ с тачпадом] - [Сопряжение пульта ДУ с тачпадом].

RU

## Просмотр вводной вступления и руководства по использованию пульта ДУ с тачпадом

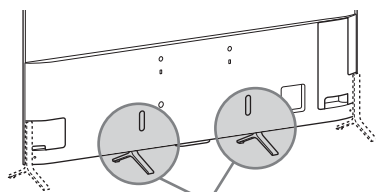
- 1 Нажмите кнопку HOME.



- 2 Выберите [Настройки] - [Параметры пульта ДУ с тачпадом] - [Начать знакомство/обучение].

## Сборка настольной подставки (альтернатива)

Можно изменить положение настольной подставки из крайнего в среднее положение, следуя приведенным ниже инструкциям.



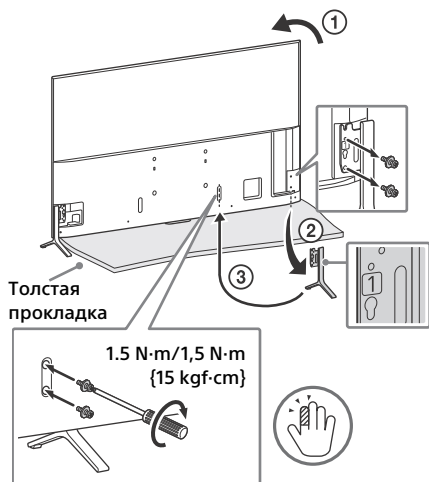
Среднее положение

### Примечание

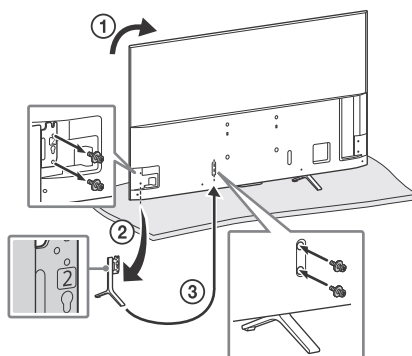
- Эту установку должны осуществлять не менее двух человек.
- Соблюдайте осторожность, чтобы не прищемить пальцы во время установки.

### KD-65X9005C

1

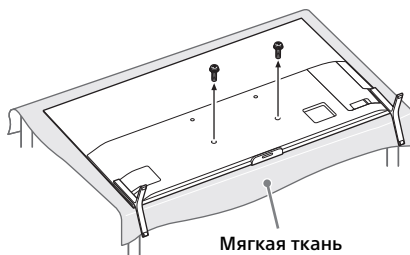


2

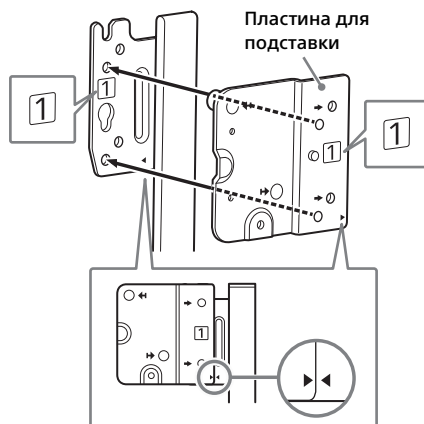


### KD-55X9005C

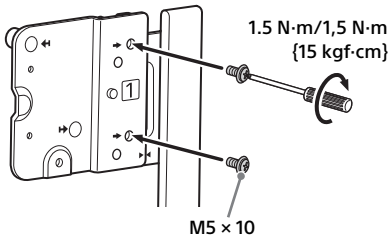
- 1 Выверните нижние винты, а затем один из винтов настольной подставки.



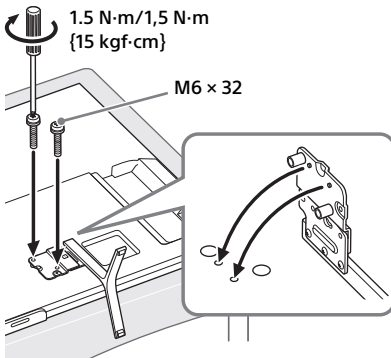
- 2 Прикрепите пластину для подставки (прилагается к телевизору) к отсоединенной настольной подставке.



- 3** Прикрепите пластину для подставки к настольной подставке с помощью винтов (M5×10) (прилагаются к телевизору).

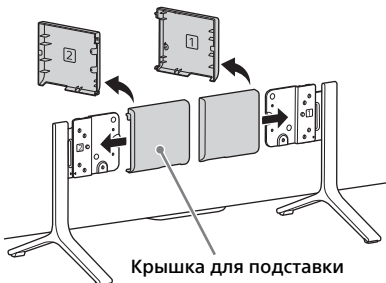


- 4** Установите настольную подставку с пластиной для подставки в среднем положении и зафиксируйте с помощью винтов (M6×32) (прилагаются к телевизору).



- 5** Выполните такую же процедуру для другой стороны настольной подставки.

- 6** Установите крышки для подставки (прилагаются к телевизору).



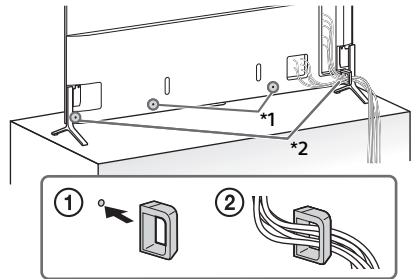
#### Примечание

- Эту установку должны осуществлять не менее двух человек.
- Убедитесь, что перед телевизором нет никаких предметов.

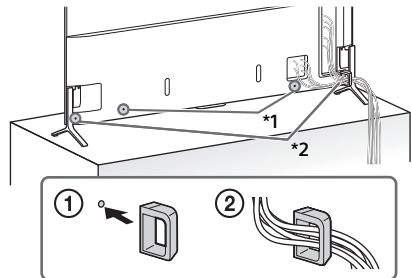


#### Группирование кабелей

##### KD-65X9005C



##### KD-55X9005C

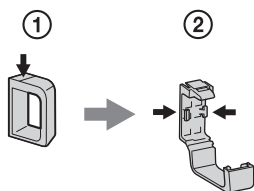


\*1 Местоположение кабельного зажима, когда настольная подставка установлена в среднее положение.

\*2 Местоположение кабельного зажима, когда настольная подставка установлена в крайнее положение.

### Примечание

- Чтобы отсоединить кабельный зажим от телевизора, нажмите на верхнюю часть зажима ①, затем сожмите ②, как показано на рисунке.



## Подключение других устройств

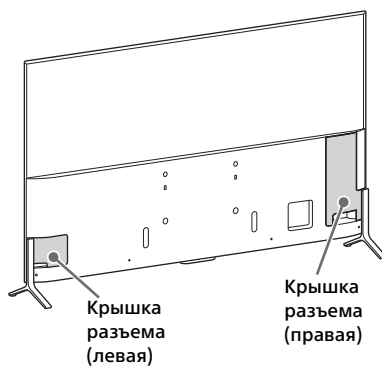
Для получения дополнительной информации о подключениях см. Справочное руководство.

### Примечание

- Для выбора устройства, подключенного к телевизору, нажмите  $\square$ .

## Установка крышки разъемов

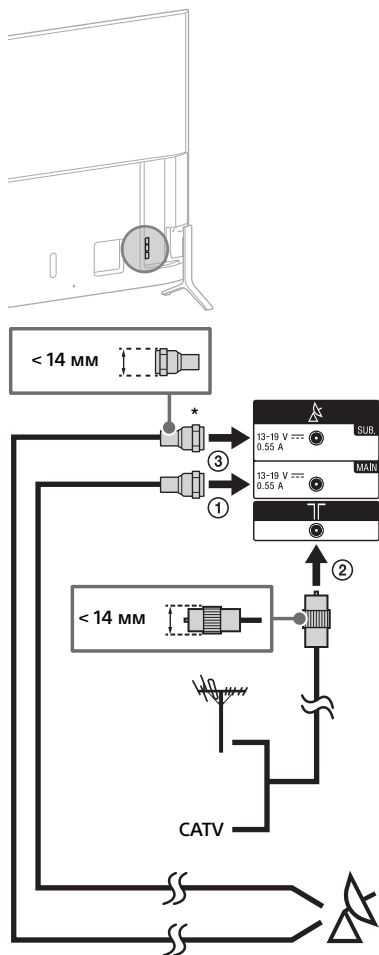
После подключения кабелей установите крышку разъемов.





## Подключение блока спутникового телевидения

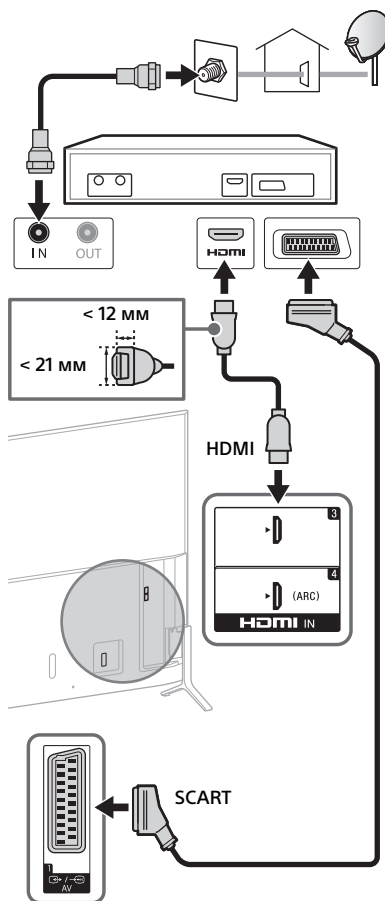
Соединения для наземного/кабельного и спутникового вещания. ① → ③ : шаги подключения



\* Подключайте только при использовании режима двойного тюнера.

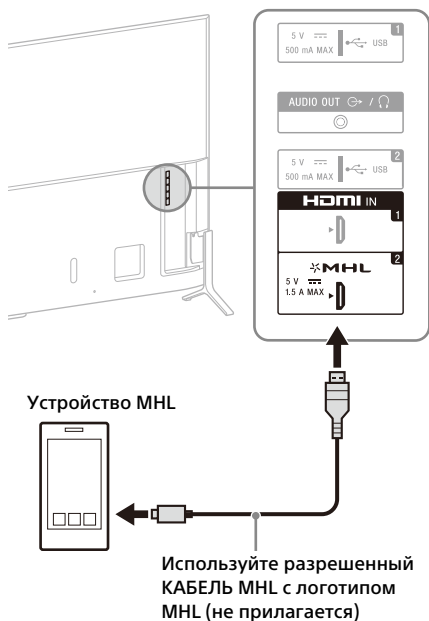
## Подключение блока спутникового телевидения

Подключите к телевизору с помощью кабеля HDMI или SCART.



RU

## Подключение устройства MHL



Телевизор позволяет заряжать подключенные устройства, совместимые с MHL, при воспроизведении фото/музыки/видео. Вы можете использовать пульт ДУ телевизора для управления подключенным устройством с поддержкой MHL.

### Примечание

- Если для параметра [Зарядка MHL в реж. ожидания] установлено значение [Вкл.], вы можете продолжить выполнять зарядку устройства, совместимого с MHL, даже если телевизор находится в режиме ожидания.
- Используйте разрешенный КАБЕЛЬ MHL 3 с логотипом MHL для смартфонов 4K или мобильных устройств.

# Установка телевизора на стену

## Использование прилагаемого кронштейна для настенной установки

### К сведению клиентов

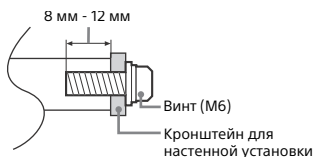
Для установки данного изделия требуются специальные навыки. Обязательно обратитесь к дилеру или лицензированному подрядчику Sony, а также соблюдайте необходимые меры предосторожности во время установки изделия. Компания Sony не несет ответственности за любой ущерб или травмы, вызванные неправильным обращением или неверной установкой, а также установкой каких-либо других устройств, кроме указанного. Это не влияет на законные права пользователя (если таковые имеются).

### К сведению дилеров и подрядчиков Sony

Для установки данного изделия требуются специальные навыки. Для безопасной установки устройства обязательно внимательно прочтите настоящее руководство. Sony не несет ответственности в случае повреждения или получения травм в результате неправильного обращения или ненадлежащей установки.

**Для обеспечения сохранности изделия и из соображений безопасности компания Sony настоятельно рекомендует привлекать для установки телевизора на стену квалифицированных профессионалов. Не пытайтесь выполнить установку самостоятельно.**

- Следуйте руководству по эксплуатации, прилагаемому к кронштейну для настенной установки. Для правильной установки телевизора необходим достаточный опыт, в особенности при определении того, в состоянии ли стена выдержать вес телевизора.
- Длина винта кронштейна для настенной установки различается в зависимости от толщины кронштейна для настенной установки. См. рисунок ниже.



### Примечание

- Перед монтажом кронштейна для настенной установки см. стр. 3 (Сведения по безопасности) и стр. 6 (Меры предосторожности) в разделе КРОНШТЕЙН ДЛЯ НАСТЕННОЙ УСТАНОВКИ.
- При повторном креплении настольной подставки обязательно вкрутите винты (выкрученные ранее) в исходные отверстия на задней части телевизора.

## 1 Подготовка необходимых элементов.

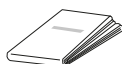
Принадлежности кронштейна для настенной установки (прилагаются)

**A** Бумажный шаблон

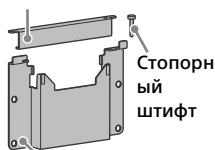
**H** Кронштейн для настенной установки

**U** U-образная панель

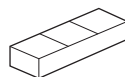
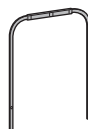
**K** Подкладки



Блокировочная пластина

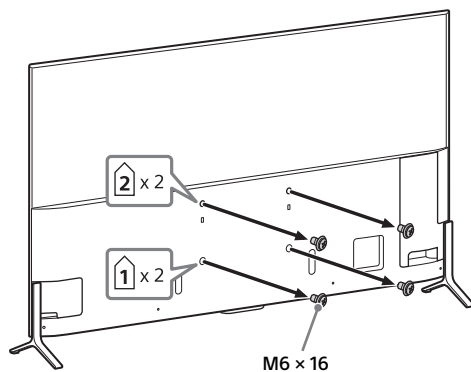


Кронштейн для настенной установки

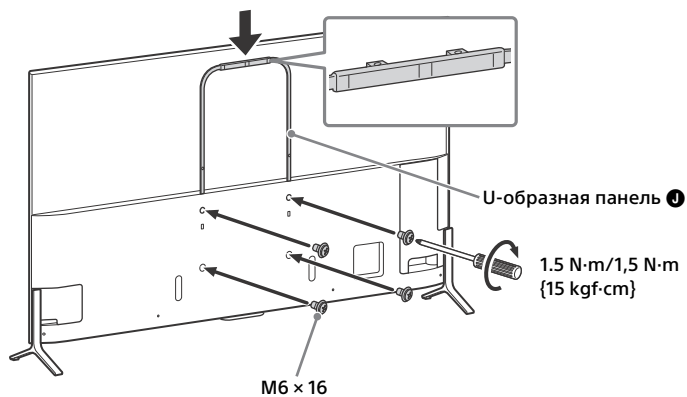


Винты для кронштейна для настенной установки (диаметром 8 мм, не прилагаются) (4)

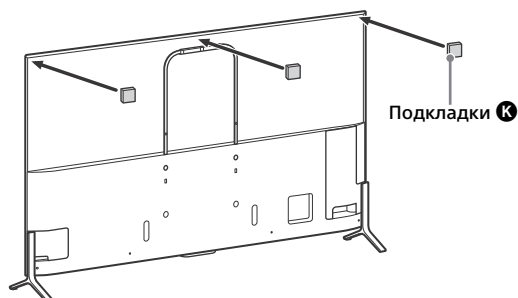
**2** Выкрутите винты, расположенные на задней панели телевизора.



**3** Установите U-образную панель **Ⓝ** (прилагается к телевизору) на задней части телевизора.

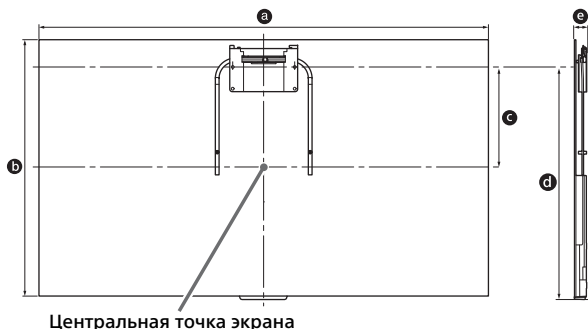


**4** Прикрепите подкладки **Ⓚ** задней части телевизора.



**5** Убедитесь, что на стене имеется достаточно места и она достаточно прочная, чтобы выдержать вес по крайней мере в четыре раза превышающий вес устанавливаемого телевизора.

См. следующую таблицу по установке телевизора на стену. Вес телевизора см. на стр. 27-31 (Технические характеристики).



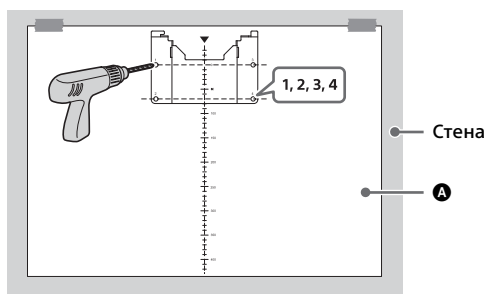
Единица измерения: мм

Название модели	Размеры экрана		Положение центра экрана	Длина для установки	
	a	b	c	d	e
KD-65X9005C	1451	835	325	747	40
KD-55X9005C	1232	712	263	624	40

Примечание

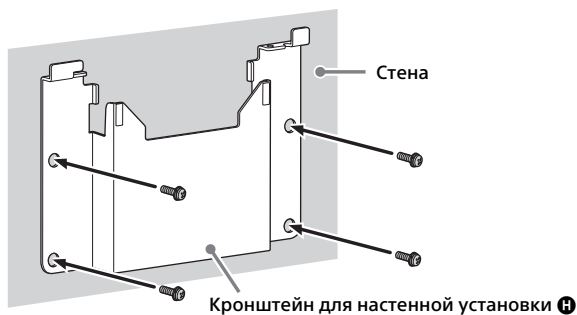
- Рисунки в таблице могут немного отличаться в зависимости от установки.

**6** С помощью клейкой ленты приклейте бумажный шаблон **A** к стене и сделайте отверстия в соответствии с нумерацией на бумажном шаблоне **A** помощью электрической дрели.

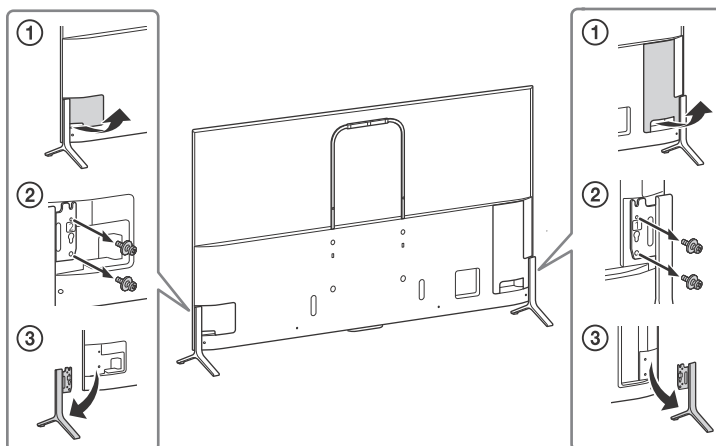


**7** Снимите бумажный шаблон **A** со стены.

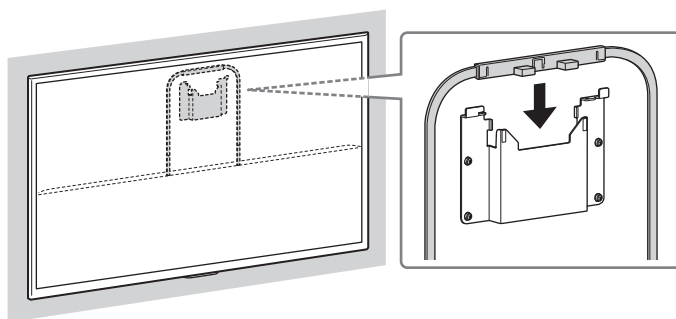
- 8 Правильно установите кронштейн для настенной установки **H** (прилагается к телевизору) на стене с помощью винтов (диаметром 8 мм, не прилагаются).



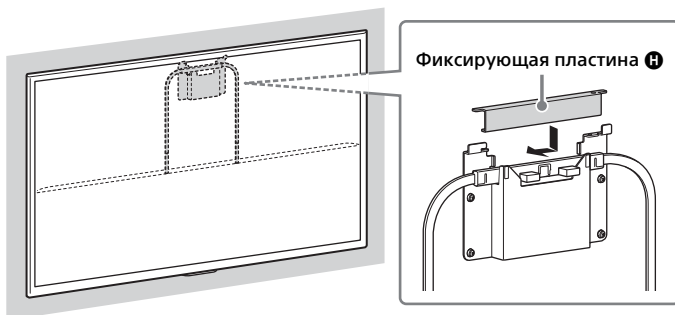
- 9 Снимите крышки разъемов и отсоедините настольную подставку от телевизора.



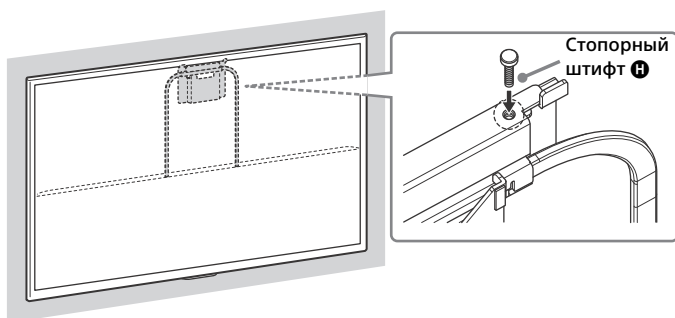
- 10 Навесьте U-образную панель на кронштейн для настенной установки на стене.



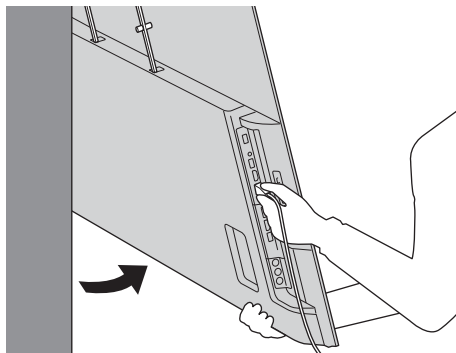
**11** Установите фиксирующую пластину **H** (прилагается к телевизору).



**12** Вставьте фиксирующий штифт **H** (прилагается к телевизору).



**13** Подключите кабели к телевизору, отведя его вперед.



**Примечание**

- Установку должны осуществлять два человека.
- Обязательно закрепите U-образную панель при установке на телевизор.  
Для установки U-образной панели используйте только отвертку с плоской головкой. Использование другого инструмента может привести к слишком сильному затягиванию U-образной панели и повреждению телевизора.
- При использовании электрической отвертки задайте момент затяжки, равный приблизительно 1,5 Н·м (15 кгс·см).

## Использование дополнительного кронштейна для настенной установки

В данном руководстве по эксплуатации телевизора представлены только шаги по подготовке к установке телевизора перед монтажом на стену.

### К сведению покупателей:

Для обеспечения сохранности изделия и из соображений безопасности компания Sony настоятельно рекомендует привлекать для установки телевизора только дилеров или лицензированных подрядчиков Sony. Не пытайтесь выполнить установку самостоятельно.

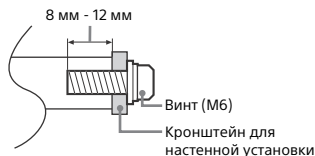
### К сведению дилеров и подрядчиков Sony:

Уделяйте повышенное внимание безопасности во время установки, периодического обслуживания и осмотра данного изделия.

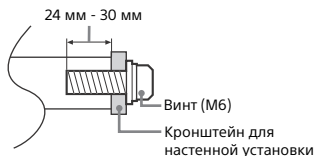
**Для обеспечения сохранности изделия и из соображений безопасности компания Sony настоятельно рекомендует привлекать для установки телевизора на стену квалифицированных профессионалов. Не пытайтесь выполнить установку самостоятельно.**

- Следуйте руководству по эксплуатации, прилагаемому к кронштейну для настенной установки. Для правильной установки телевизора необходим достаточный опыт, в особенности при определении того, в состоянии ли стена выдержать вес телевизора.
- Длина винта кронштейна для настенной установки различается в зависимости от толщины кронштейна для настенной установки. См. рисунок ниже.

Отверстие под винт для приобретаемого отдельно кронштейна для настенной установки (верхняя сторона)



Отверстие под винт для приобретаемого отдельно кронштейна для настенной установки (нижняя сторона)



Для правильной установки данного изделия необходим достаточный опыт, в особенности при определении того, в состоянии ли стена выдержать вес телевизора. Обязательно привлеките для установки этого изделия на стену дилеров или лицензированных подрядчиков Sony и строго соблюдайте технику безопасности при выполнении работ по установке. Компания Sony не несет ответственности за любые поломки или травмы, вызванные неправильным обращением с изделием или его неправильной установкой.

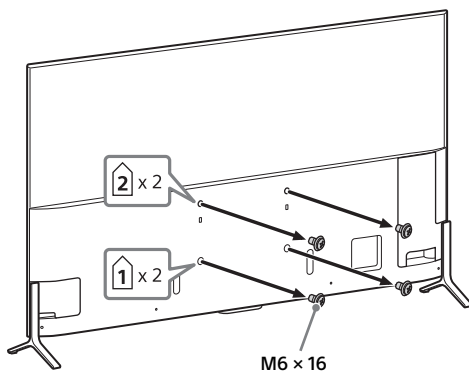
Используйте кронштейн для настенной установки для установки телевизора на стену. При установке кронштейна для настенной установки см. также инструкцию по эксплуатации и руководство по установке, прилагаемые к кронштейну для настенной установки.

### Примечание

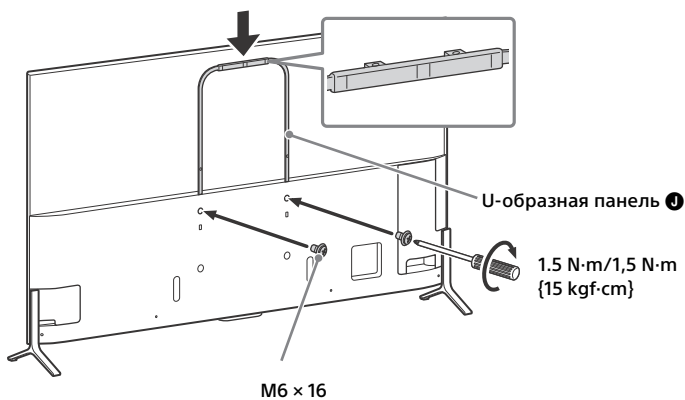
- Храните извлеченные винты в надежном недоступном для детей месте.



- 1** Выкрутите винты, расположенные на задней панели телевизора.



- 2** Установите U-образную панель **1** (прилагается к телевизору) на задней части телевизора.



## Поиск неисправностей

Чтобы использовать обновленное программное обеспечение телевизора, необходимо загрузить программное обеспечение последней версии с помощью системы цифрового вещания или Интернета. Выберите [Обнов. сейчас] для запуска обновления программного обеспечения. Светодиодный индикатор мигает белым при обновлении программного обеспечения. Не отсоединяйте кабель питания переменного тока во время обновления программного обеспечения. В противном случае обновление программного обеспечения может не завершиться, что может стать причиной некорректной работы программного обеспечения. Обновление программного обеспечения может занять до 30 минут. Если не требуется автоматически обновлять программное обеспечение, нажмите кнопку **HOME** и выберите [Справка] → [Обновление системы] → [Автоматическая загрузка ПО] → [Выкл.].

При отключении телевизора и повторном его подключении телевизор может некоторое время не включаться — даже при нажатии кнопки питания на пульте дистанционного управления или самом телевизоре, поскольку для инициализации системы требуется некоторое время. Подождите 10-20 секунд, затем повторите попытку.

**Если светодиодная подсветка мигает красным цветом, подсчитайте, сколько раз она мигает (с интервалом в три секунды).**


Если светодиодный индикатор мигает красным, выполните сброс настроек телевизора, отключив кабель питания на две минуты, затем снова включите телевизор. Если проблему не удалось устранить, обратитесь к дилеру или в сервисный центр Sony, указав число миганий LED-подсветки красным (интервал между миганиями составляет три секунды). Отсоедините сетевой шнур и сообщите своему дилеру или в сервисный центр Sony.

**Если светодиодный индикатор не мигает, проверьте следующие элементы.**

Кроме того, см. пункт [Поиск и устранение неисправ.] в справочном руководстве или выполните автодиагностику, выбрав [Справка] → [Самодиагностика]. Если проблема не устраняется, обратитесь к квалифицированным специалистам по обслуживанию телевизоров.

## Поиск и устранение неисправностей

**Нет ни изображения (темный экран), ни звука.**

- Проверьте подключение антенны или кабеля.
- Подключите телевизор к электросети и нажмите  на телевизоре или пульте дистанционного управления.

**Некоторые каналы не настраиваются.**

- Проверьте подключение антенны или кабеля.
- Возможно короткое замыкание спутникового кабеля или неполадки с подключением этого кабеля. Проверьте кабель и соединение, а затем выключите телевизор с помощью главного выключателя питания Вкл./Выкл. и включите его снова.
- Указанная частота находится вне диапазона. Обратитесь в компанию, обеспечивающую прием спутникового вещания.

**Не обнаружены службы (программы) кабельного телевидения.**

- Проверьте кабельное соединение или конфигурацию настройки.
- Попробуйте выполнить процедуру [Автонастройка цифровых каналов], выбрав значение [Эфир] вместо [Кабель].

**Не работает пульт ДУ.**

- Замените батарейки.

**Забыли пароль для функции [Замок от детей].**

- Введите 9999 в качестве PIN-кода. (PIN-код 9999 всегда принимается.)

**Поверхности телевизора нагреваются.**

- При длительном использовании телевизора его поверхности нагреваются. Они становятся горячими на ощупь.

**Зависание при воспроизведении аудио или видео, пустой экран, либо телевизор не реагирует на нажатие кнопок телевизора или пульта ДУ.**

- Выполните простую перезагрузку телевизора, отключив шнур питания на две минуты, а затем снова включив его.

## Не удается найти на телевизоре кнопки

⏻, CH+/-, ⏪ +/-, ⏩ и TV.

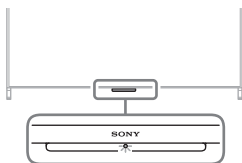
- Расположение кнопок на телевизоре показано на рисунке внизу.



## Включена LED-подсветка.

- Если не требуется зажигать LED-подсветку, ее можно отключить.

Нажмите кнопку **HOME**, затем выберите [Настройки] → [LED-подсветка] → [Выкл.].



## Не удается подключить к беспроводному маршрутизатору с помощью WPS (Wi-Fi Protected Setup).

- При использовании протокола безопасности WEP выберите [Просто] → [Wi-Fi] → [Подкл. через список сканир]. Затем выберите имя сети (SSID) для подключения.

## Не удается найти требуемое имя сети в настройках сети.

- Выберите [[Ввод вручную]] и нажмите "⊕", чтобы ввести имя сети.

# Технические характеристики

## Система

Система панели

- ЖКД (жидкокристаллический дисплей),
- Светодиодная подсветка

Система телевидения

В зависимости от выбранной страны/региона

Аналоговый: B/G, D/K, L, I

Цифровой: DVB-T/DVB-C

DVB-T2

Спутник: DVB-S/DVB-S2

Система цветности/видео

Аналоговый: PAL, SECAM, NTSC3.58 (Только видео), NTSC4.43 (Только видео)

Цифровая: см. справочное руководство.

Диапазон принимаемых каналов

Аналоговый: UHF/VHF/Кабель, В зависимости от выбранной страны/региона.

Цифровой: UHF/VHF/Кабель, В зависимости от выбранной страны/региона.

Спутник: промежуточная частота 950-2150 МГц

Выход звука

7,5 Вт + 7,5 Вт + 7,5 Вт + 7,5 Вт

Беспроводная технология

Протокол IEEE802.11ac/a/b/g/n

(функция IEEE802.11ac может быть недоступна в некоторых странах/регионах.)

Bluetooth версии 4.1

Технология NFC

ISO/IEC 18092

## Входные/выходные разъемы

Антенна кабель

Разъем 75 Ом для VHF/UHF

Спутниковая антенна

Гнездовой разъем типа F IEC169-24, 75 Ом.

DiSEqC 1.0, LNB 13 В/18 В, тон 22 кГц, Перед. по одному кабелю EN50494.

AV1

21-штырьковый SCART-разъем (стандарт CENELEC), включая аудио-/видеовход, вход RGB и телевизионный аудио-/видеовход.

COMPONENT IN

YPbPr (компонентное видео): 1080p (50, 60 Гц), 1080i (50, 60 Гц), 720p (50, 60 Гц), 576p, 576i, 480p, 480i

Аудиовход (гнезда типа "тюльпан")

AV2

Видеовход (общий штекер типа "тюльпан" с входом Y)

RU

HDMI IN 1, 2, 3, 4 (поддерживают разрешение 4К)

Видео (2D):

4096 × 2160р (50, 60 Гц)<sup>\*1\*2</sup>, 4096 × 2160р (24 Гц)<sup>\*2</sup>, 3840 × 2160р (50, 60 Гц)<sup>\*1</sup>, 3840 × 2160р (24, 25, 30 Гц), 1080р (30, 50, 60 Гц), 1080/24р, 1080i (50, 60 Гц), 720р (30, 50, 60 Гц), 720/24р, 576р, 576i, 480р, 480i, Форматы ПК

\*1 Только YCbCr 4:2:0 / 8 бит

\*2 При вводе сигнала 4096 × 2160р отображается сигнал 3840 × 2160р

Видео (3D):

Формат Frame Packing: 1080р (30 Гц), 1080/24р, 1080i (50, 60 Гц), 720р (30, 50, 60 Гц), 720/24р

Рядом: 1080р (50, 60 Гц), 1080/24р, 1080i (50, 60 Гц), 720р (50, 60 Гц)

Одна над другой: 1080р (30, 50, 60 Гц), 1080/24р, 1080i (50, 60 Гц), 720р (50, 60 Гц)

Аудио: 5,1-канальный линейный PCM: 32, 44,1, 48, 88,2, 96, 176,4 и 192 кГц, 16, 20 и 24 бит, Dolby Digital и DTS

ARC (Audio Return Channel) (только HDMI IN 4)

MHL (HDMI IN 2)

Видео (2D):

4096 × 2160р (24 Гц)<sup>\*</sup>, 3840 × 2160р (24, 25, 30 Гц), 1080р (30, 50, 60 Гц), 1080/24р, 1080i (50, 60 Гц), 720р (30, 50, 60 Гц), 720/24р, 576р, 576i, 480р, 480i

\* При вводе сигнала 4096 × 2160р отображается сигнал 3840 × 2160р

Видео (3D):

Формат Frame Packing: 1080р (30 Гц), 1080/24р, 1080i (50, 60 Гц), 720р (30, 50, 60 Гц), 720/24р


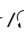
Рядом: 1080р (50, 60 Гц), 1080/24р, 1080i (50, 60 Гц), 720р (50, 60 Гц)

Одна над другой: 1080р (50, 60 Гц), 1080р (30 Гц), 1080/24р, 1080i (50, 60 Гц), 720р (50, 60 Гц)

Аудио: 5,1-канальный линейный PCM: 32, 44,1, 48, 88,2, 96, 176,4 и 192 кГц, 16, 20 и 24 бит, Dolby Digital и DTS


 DIGITAL AUDIO OUT (OPTICAL)

Цифровой оптический разъем (Двухканальный линейный PCM, Dolby Digital, DTS)

AUDIO OUT,  /  (стереофоническое мини-гнездо)

Наушники, аудиовыход, сабвуфер

 1,  2,  3 (HDD REC)\*

Порт устройства USB (жесткий диск  3 USB для функции записи).

USB-порты 1 и 2 поддерживают высокоскоростное соединение USB (USB2.0). USB-порт 3 поддерживает сверхскоростное соединение USB (USB3.0).

\* Только в определенных регионах/странах/моделях телевизора.



Разъем под CAM (модуль ограниченного доступа)



Разъем 10BASE-T/100BASE-TX (Скорость соединения зависит от операционной среды сети. Скорость и качество передачи данных интерфейса 10BASE-T/100BASE-TX для данного телевизора не гарантируются.)

## Прочее

Дополнительные аксессуары

Беспроводной сабвуфер: SWF-BR100

MHL –кабель: DLC-MC10, DLC-MC20, DLC-MC30

Пассивные 3D-очки: TDG-500P



Условия хранения:

Товары сохраняют в упакованном виде в темных, сухих, чистых, хорошо вентилируемых помещениях, изолированных от мест хранения кислот и щелочей. Температура хранения\*: от -20 до +60°C. Относительная влажность хранения\*: <80% Относительная влажность (без конденсации).

\*Примечание: максимальные значения для обоих параметров не могут быть достигнуты одновременно. Рабочая температура: от 0 до 40°C. Рабочая относительная влажность: 10–80% Относительная влажность (без конденсации).

## Электропитание и прочее

Электропитание

220 В – 240 В пер. тока, 50 Гц

Класс энергопотребления

KD-65X9005C: A

KD-55X9005C: B

Размер экрана (по диагонали) (Прибл.)

KD-65X9005C: 163,9 см / 65 дюймов

KD-55X9005C: 138,8 см / 55 дюймов

Удельная потребляемая мощность в режиме

[Стандартный]:

KD-65X9005C: 13,7 мВт/см<sup>2</sup>

KD-55X9005C: 16,8 мВт/см<sup>2</sup>

Потребляемая мощность

в режиме [Стандартный]

KD-65X9005C: 157 Вт

KD-55X9005C: 138 Вт

в режиме [Яркий]

KD-65X9005C: 305 Вт

KD-55X9005C: 268 Вт

Среднее ежегодное энергопотребление\*<sup>1</sup>

KD-65X9005C: 218 кВт-ч

KD-55X9005C: 191 кВт-ч

Мощность, потребляемая в дежурном

режиме\*<sup>2,3</sup>

0,50 Вт (28 Вт в режиме обновления

программного обеспечения и данных EPG)

Разрешение экрана

3840 точек (по горизонтали) × 2160 строк (по вертикали)

Выходные параметры

USB 1/2: 5 В,  $\leq$  500 мА, МАКС.

USB 3: 5 В,  $\leq$  900 мА, МАКС.

MHL (HDMI IN 2): 5 В,  $\leq$  1,5 А, МАКС.

## Размеры (Прибл.) (ш × в × г)

С настольной подставкой

Положение края:

KD-65X9005C: 145,1 × 89,7 × 25,7 см

KD-55X9005C: 123,2 × 77,4 × 25,7 см

Среднее положение:

KD-65X9005C: 145,1 × 89,7 × 25,7 см

KD-55X9005C: 123,2 × 76,6 × 25,7 см

Без настольной подставки

KD-65X9005C: 145,1 × 83,5 × 3,9 см

KD-55X9005C: 123,2 × 71,2 × 3,9 см

## Ширина подставки (Прибл.)

Положение края:

KD-65X9005C: 144,9 см

KD-55X9005C: 123,0 см

Среднее положение:

KD-65X9005C: 57,6 см

KD-55X9005C: 53,0 см

## Масса (Прибл.)

С настольной подставкой

KD-65X9005C: 24,0 кг

KD-55X9005C: 19,7 кг

Без настольной подставки

KD-65X9005C: 23,2 кг

KD-55X9005C: 18,4 кг

- \*<sup>1</sup> За потребление электроэнергии в год принята потребляемая мощность телевизора, работающего 4 часа в день в течение 365 дней. Фактическое потребление электроэнергии будет напрямую зависеть от способа использования телевизора.
- \*<sup>2</sup> Номинальная величина мощности потребления в режиме ожидания достигается после того, как телевизор выполнит необходимые внутренние процессы.
- \*<sup>3</sup> Потребляемая мощность в режиме ожидания увеличится при подключении телевизора к сети.

### Примечание


- Макет карты следует извлекать из гнезда TV CAM (модуль ограниченного доступа) только в том случае, если устанавливается смарт-карта, подходящая для разъема CAM.
- Доступность дополнительных аксессуаров зависит от страны/региона/модели телевизора/наличия в продаже.
- Конструкция и технические характеристики могут быть изменены без уведомления.
- Этот телевизор поддерживает стандарт MHL 3.

## Примечание в отношении Цифрового ТВ

- Все функции, относящиеся к Цифровому ТВ (DVB), будут действовать только в тех странах или регионах, в которых ведется эфирная цифровая трансляция сигнала DVB-T/DVB-T2 (MPEG-2 или H.264/MPEG-4 AVC), или обеспечивается доступ к совместимому кабельному цифровому вещанию DVB-C (MPEG-2 или H.264/MPEG-4 AVC). Просим Вас уточнить у своего дилера, можно ли принимать сигнал DVB-T/DVB-T2 там, где Вы живете, или узнать у своего провайдера кабельного телевидения, доступна ли предоставляемая им услуга кабельного вещания DVB-C для Вашего телевизора.
- Провайдер кабельного ТВ может установить дополнительный сбор за такую услугу и потребовать от Вас согласия со своими условиями.
- Хотя данный телевизор удовлетворяет характеристикам DVB-T/DVB-T2 и DVB-C, мы не можем гарантировать его совместимость с будущим цифровым эфирным вещанием в формате DVB-T/DVB-T2 и цифровым кабельным вещанием в формате DVB-C.
- Некоторые из функций Цифрового ТВ в некоторых странах/регионах могут быть недоступными, а правильный прием сигнала стандарта DVB-C может быть обеспечен не для всех провайдеров кабельного ТВ.

## Информация о торговых марках

- Термины HDMI, HDMI High-Definition Multimedia Interface и логотип HDMI являются товарными знаками или зарегистрированными товарными знаками HDMI Licensing LLC в США и других странах.
- Произведено по лицензии Dolby Laboratories. Название Dolby и символ с двойной буквой D являются торговыми марками Dolby Laboratories.
- "BRAVIA" и BRAVIA являются торговыми марками компании Sony Corporation.
- Gracenote, Gracenote eyeQ, Gracenote VideoID, Gracenote Video Explore, эмблема и логотип Gracenote, а также логотип "Powered by Gracenote" являются зарегистрированными товарными знаками или товарными знаками Gracenote в США и/или других странах.
- Opera® Devices SDK from Opera Software ASA. Copyright 1995-2014 Opera Software ASA. All rights reserved.
- Wi-Fi, Wi-Fi Direct, Miracast и Wi-Fi Protected Setup являются товарными знаками или зарегистрированными товарными знаками Wi-Fi Alliance.
- MHL, Mobile High-Definition Link и логотип MHL являются товарными знаками или зарегистрированными товарными знаками компании MHL Licensing, LLC.
- Сведения о патентах DTS см. <http://patents.dts.com>. Изготовлено по лицензии DTS, Inc. DTS, символ, а также DTS и символ вместе являются зарегистрированными товарными знаками, а DTS Digital Surround является товарным знаком DTS, Inc. © DTS, Inc. Все права защищены.
- Designed with UEI Technology™ Under License from Universal Electronics Inc. Portions © UEI 2000 – 2014

- Знак Bluetooth® и логотипы принадлежат Bluetooth SIG, Inc., любое их использование Sony Corporation лицензировано. Все остальные торговые марки и торговые наименования являются собственностью соответствующих владельцев.
- DiSEqC™ является товарным знаком EUTELSAT.  
Данный телевизор поддерживает протокол связи DiSEqC 1.0. Данный телевизор не предназначен для управления моторизованными антеннами.
- TUXERA является зарегистрированным товарным знаком Tuxera Inc. в США и других странах.
- Логотип USB в форме трезубца USB-IF SuperSpeed является зарегистрированным товарным знаком USB Implementers Forum, Inc. 

### **Для моделей с прилагаемым пультом ДУ с тачпадом:**

- Знак N является товарным знаком или зарегистрированным товарным знаком NFC Forum, Inc. в США и других странах.

# Зміст

ВАЖЛИВА ПРИМІТКА	2
Відомості з безпеки	3
Застережні заходи	5
Компоненти пристрою й елементи керування	7
Елементи керування й індикатори	7
Входи й виходи	8
Використання пристрою дистанційного керування	10
Опис компонентів пристрою дистанційного керування	10
Використання пульта ДК із сенсорною панеллю	12
Запуск посібника з вивчення пульта ДК із сенсорною панеллю	12
Прикріплення настільної підпори (альтернативний варіант)	13
Підключення інших приладів	15
Встановлення телевізора на стіні	18
Використання кронштейна для настінного кріплення (постачається)	18
Використання кронштейна для настінного кріплення (продається окремо)	23
Усунення несправностей	25
Несправності та способи їх усунення	25
Технічні характеристики	26

## Вступ

Дякуємо, що ви обрали цей продукт від Sony.  
Перед початком експлуатації телевізора уважно прочитайте цей посібник і збережіть його для використання у майбутньому.

### Примітка

- Перед використанням телевізора прочитайте розділ «Відомості з безпеки» (стор. 3).
- Зовнішній вигляд виробу може відрізнятися від зображень та ілюстрацій у Посібнику з початку роботи та в цьому посібнику.

### Розташування ідентифікаційної етикетки

Етикетки, на яких вказано номер моделі, дату виробництва (рік/місяць) й електричні параметри, знаходяться ззаду на телевізорі або на упаковці.

Дата виготовлення зазначена на виробі та упаковці на етикетці зі штрих-кодом у наступному форматі:YYYY/MM, де YYYY - рік виготовлення, MM - місяць.

## ПОПЕРЕДЖЕННЯ

ЩОБ УНИКНУТИ  
РОЗПОВСЮДЖЕННЯ  
ВОГНЮ, ТРИМАЙТЕ СВІЧКИ  
Й ІНШІ ДЖЕРЕЛА  
ВІДКРИТОГО ВОГНЮ  
ПОДАЛІ ВІД ЦЬОГО ВИРОБУ.



## ВАЖЛИВА ПРИМІТКА

### Назва виробу: Телевізор

### Обладнання відповідає вимогам:

- Технічного регламенту обмеження використання деяких небезпечних речовин в електричному та електронному обладнанні (постанова КМУ від 03.12.2008 № 1057).
- Технічного регламенту з електромагнітної сумісності обладнання (постанова КМУ від 29.07.2009 № 785);
- Технічного регламенту безпеки низьковольтного електричного обладнання (постанова КМУ від 29.10.2009 № 1149);

Виробник Соні Корпорейшн цим оголошує, що телевізори моделей KD-65X9005C, KD-55X9005C відповідають вимогам та іншим застосовним положенням Технічного регламенту радіообладнання і телекомунікаційного кінцевого (термінального) обладнання. Отримати декларацію відповідності можна за адресою ТОВ «Соні Україна», вул. Спаська 30, м.Київ, 04070, Україна, e-mail info@sony.ua.  
Виробник: Соні Корпорейшн, 1-7-1 Конан, Мінато-ку, Токіо 108-0075, Японія.

Вироблено на підприємствах в Словаччині та Малайзії.  
Країна виробництва зазначається на виробі та його пакуванні.  
Уповноважений представник в Україні з питань відповідності вимогам технічних регламентів:  
ТОВ «Соні Україна», вул. Спаська 30, м. Київ, 04070, Україна





## Відомості з безпеки

### УВАГА!

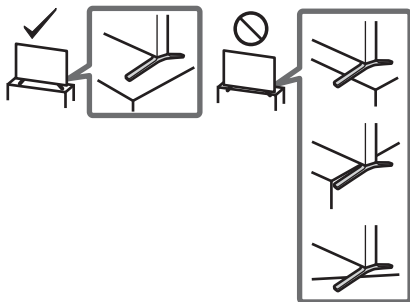
Батареїки не повинні зазнавати дії високих температур, наприклад знаходитися під променями сонця, поблизу вогню тощо.

### Встановлення/налаштування

Встановіть та використовуйте телевізор згідно з нижченаведеними інструкціями з метою запобігання ризику виникнення пожежі, ураження електричним струмом та/або травм.

#### Встановлення

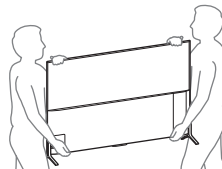
- Під час розпакування телевізора не наступайте на захисний чохол, щоб не підсковзнутися та не травмуватися.
- Телевізор має бути встановлений поблизу легкодоступної електричної розетки.
- Поставте телевізор на надійній рівній поверхні.
- Установіть телевізор, де його не можна бути витягнути, виштовхнути або перекинути.
- Установіть телевізор таким чином, щоб настільна підпора телевізора не виступала зі стійки для телевізора (не входить до комплекту постачання). Якщо настільна підпора виступає зі стійки телевізора, це може призвести до перекидання або падіння телевізора та стати причиною травмування людей або пошкодження телевізора.



- Під час встановлення настільної підпори тримайте дітей на безпечній відстані.
- Встановлення телевізора на стіну повинен здійснювати тільки кваліфікований працівник центру сервісного обслуговування.
- З міркувань безпеки рекомендується використовувати допоміжне устаткування виробництва Sony, зокрема: кронштейн для настінного кріплення
- Приєднуючи до телевізора кронштейн для настінного кріплення, використовуйте гвинти, що надаються в комплекті з кронштейном для настінного кріплення. Параметри зображених на ілюстрації гвинтів, що постачаються в комплекті, наведено за умови вимірювання від з'єднувальної поверхні кронштейна для настінного кріплення. Діаметр і довжина гвинтів варіюються залежно від моделі кронштейна для настінного кріплення. Використання будь-яких інших гвинтів, крім комплектних, може призвести до внутрішнього пошкодження телевізора або його падіння тощо. Дивіться на стор. 18 (Використання кронштейна для настінного кріплення (постачається)) Дивіться на стор. 23 (Використання кронштейна для настінного кріплення (продається окремо))

### Транспортування

- Перед транспортуванням телевізора від'єднайте всі кабелі.
- Для транспортування великого телевізора потрібно дві або три особи.
- При транспортуванні телевізора вручну тримайте його, як показано на малюнку. Не натискайте на РК-панель та рамку довкола екрана.

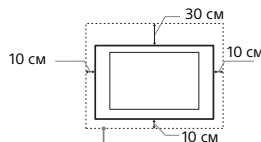


- При переміщенні телевізора оберігайте його від поштовхів або надмірної вібрації.
- При транспортуванні телевізора до сервісного центру або при переїзді запакуйте його в коробку, використовуючи призначені для нього пакувальні матеріали.

### Вентиляція

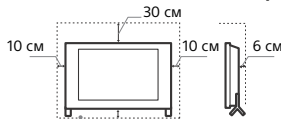
- Ніколи не закривайте вентиляційні отвори і нічого не вставляйте у корпус.
- Залишіть вільний простір навколо телевізора, як показано нижче.
- Переконайтеся, що ТВ вентилюється належним чином. Потрібно, щоб навколо ТВ було достатньо вільного місця, як це зображено на ілюстрації.

### Встановлення на стіні



Зона безпосередньо під телевізором має бути пустою.

### Встановлення за допомогою підпори

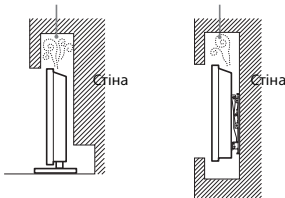


Зона безпосередньо під телевізором має бути пустою.

- Для забезпечення належної вентиляції та запобігання накопиченню бруду або пилу:

- Не кладіть телевизор у горизонтальне положення, не встановлюйте його нижньою стороною догори, задом наперед або на бік.
- Не ставте телевизор на полицю, килим, постіль або у шафу.
- Не накривайте телевизор тканиною, такою як занавіски, або іншими речами, наприклад газетами тощо.
- Не встановлюйте телевизор так, як показано нижче.
- Зона безпосередньо під телевизором має бути пустою.

Циркуляція повітря неможлива.



## Силовий шнур

Поводьтеся із силовим шнуром і розеткою у зазначений нижче спосіб, щоб запобігти ризику виникнення пожежі, ураження електричним струмом або пошкодження та/або травм:

- Вставляйте штепсель до електричної розетки до кінця.
- Підключайте телевизор тільки до мережі змінного струму з напругою 220 В - 240 В.
- При підключенні кабелів заради власної безпеки обов'язково від'єднайте силовий шнур і слідкуйте, щоб не заплуталися ногами у кабелів.
- Від'єднайте силовий шнур від розетки перед ремонтом або переміщенням телевизора.
- Тримайте силовий шнур подалі від джерел тепла.
- Регулярно виймайте штепсель із розетки й очищайте його. Якщо штепсель вкритий пилом і на нього потрапляє волога, його ізоляція може зіпсуватися, що може призвести до пожежі.

## Примітка

- Не використовуйте наданий силовий шнур із жодним іншим обладнанням.
- Не защемляйте, не згинайте і не перекручуйте силовий шнур надто сильно. Струмопровідні жили можуть оголитися або зламатися.
- Не модифікуйте силовий шнур.
- Не кладіть важкі речі на силовий шнур.
- Не тягніть силовий шнур при від'єднанні його від електричної розетки.
- Не підключайте надто багато приладів до однієї розетки.
- Не використовуйте електричну розетку, що не забезпечує належного прилягання контактів штепселя.

## Заборонене використання

Не встановлюйте/використовуйте телевизор у нижчезазначених місцях, оточеннях і ситуаціях, оскільки це може призвести до несправності телевизора, пожежі, ураження електричним струмом, пошкодження та/або травм.

### Місце:

- Надворі (під прямим сонячним промінням), на морському узбережжі, на кораблі або іншому судні, всередині транспортного засобу, у медичних закладах, нестабільних місцях, поблизу відкритих водойм або джерел води, в умовах дощу або диму.
- У разі встановлення у вибіральної публічної лазні чи курорту з гарячими джерелами можливе пошкодження телевизора сіркою, що міститься в повітрі, тощо.



- Для досягнення найвищої якості зображення подбайте про те, щоб екран не був спрямований на сонце чи джерело штучного освітлення.

- Не заносьте телевизор із холоду в тепле приміщення. Різка зміна температури може викликати конденсацію вологи. Це може призвести до погіршення якості зображення і якості відтворення кольорів. У такому разі дайте волозі повністю випаруватися і лише потім вмикайте телевизор.

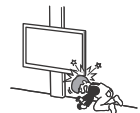
### Оточення:

- Гарячі, вологі або надмірно запилені місця; місця, куди можуть потрапити комахи; де телевизор може зазнати механічної вібрації, поблизу займистих речей (свічок тощо). Захищайте телевизор від крапель і бризок рідини та не ставте на нього наповнені рідиною предмети, наприклад вази.
- Не встановлюйте телевизор у вологих і пильних місцях, а також у приміщеннях, де присутній маслянистий дим або пара (поряд із кухонним столом чи зволожувачем). Це може спричинити пожежу, електричний удар або деформацію.
- Не встановлюйте телевизор у місцях, які перебувають під дією високих температур, наприклад, під прямими сонячними променями, поблизу батареї опалення або нагрівально-вентиляційної системи. Перегрівання телевизора може призвести до деформації корпусу і пошкодження самого пристрою.



### Ситуація:

- Не використовуйте телевизор, якщо у вас мокрі руки, якщо корпус телевизора знятий, а також не використовуйте його з устаткування, не рекомендованим виробником. Від'єднуйте телевизор від розетки та антени під час грози.
- Не встановлюйте телевизор так, щоб він виступав у оточуючий простір. Від удару об телевизор можуть постраждати люди й пошкодитися інші предмети.



### Пломка компонентів:

- Не кидайте нічого в телевизор. Скло екрана може розбитися від удару та спричинити серйозну травму.
- Якщо корпус телевизора тріснув, не торкайтеся його, доки він не від'єднається силовий шнур від електромережі. Інакше може статися ураження електричним струмом.

### Коли телевизор не використовується

- Якщо ви не будете використовувати телевизор протягом кількох днів, його слід від'єднати від електромережі з міркувань безпеки та збереження навколишнього середовища.
- Оскільки просте вимикання телевизора не означає його від'єднання від електромережі, потрібно витягнути штепсель з електричної розетки, щоб відключити телевизор повністю.
- Однак деякі телевизори мають такі функції, для належної роботи яких телевизори мають залишатися в режимі очікування.

### Щодо дітей

- Не дозволяйте дітям залазити на телевизор.
- Тримайте малі деталі поза доступом дітей, щоб діти їх випадково не проковтнули.

## У разі виникнення нижченаведених проблем...

У разі виникнення будь-якої з нижченаведених проблем негайно **вимкніть** телевизор і від'єднайте силовий шнур від електромережі.

Зверніться до свого продавця або сервісного центру Sony з проханням, щоб ваш телевизор перевірів кваліфікований працівник.

### Коли:

- Силовий шнур пошкоджено.
- Штепсель погано тримається в електричній розетці.
- Телевизор пошкоджено у результаті падіння, удару або потрапляння у нього якого-небудь предмета.
- Через отвори у корпусі всередину потрапила рідина або твердий предмет.

## Про температуру РК-дисплея

Якщо РК-дисплей використовується протягом тривалого часу, то зона навколо нього нагрівається. Це можна відчутися на дотик.

## КРОНШТЕЙН ДЛЯ НАСТІННОГО КРІПЛЕННЯ

Нижче наведено інформацію про належне використання кронштейна для настінного кріплення. Уважно прочитайте цю інформацію і правильно використовуйте кронштейн для настінного кріплення.

### Інформація для споживачів:

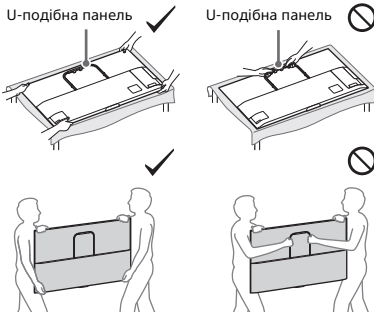
Дотримуйтеся наступних правил техніки безпеки, щоб уникнути серйозних травм у результаті пожежі, електричного удару, перекидання чи падіння виробу.

- Довіряйте виконувати встановлення ліцензованим підрядникам і тримайте малих дітей подалі від час встановлення.
- Довіряйте виконувати транспортування і демонтаж телевизора ліцензованим підрядникам.
- Не викручуйте гвинти і т. і. після монтажу телевизора.
- Не намагайтеся змінити конструкцію кронштейна для настінного кріплення.
- Не встановлюйте інше обладнання, окрім вказаного виробу.
- Не встановлюйте на кронштейн для настінного кріплення інші предмети на додачу до телевизора.
- Не спірайтеся і не вішайтеся на телевизор.
- Не застосовуйте надмірну силу під час чистщення чи технічного обслуговування телевизора.

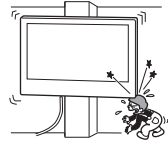
### Інформація для дилерів і підрядників Sony:

Наступні інструкції стосуються тільки дилерів і підрядників Sony. Обов'язково прочитайте наведені нижче правила техніки безпеки та приділяйте особливу увагу безпеці під час встановлення, технічного обслуговування і перевірки цього виробу.

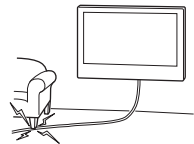
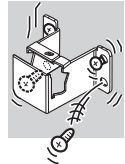
- У процесі переміщення чи закріплення телевизора тримайте його з боків. Не піднімайте телевизор за U-подібну панель.



- Не встановлюйте кронштейн для настінного кріплення таким чином, що кути чи бічні поверхні телевизора будуть виступати за площину стіни.



- Не встановлюйте телевизор під або над кондиціонером.
- Надійно встановіть кронштейн для настінного кріплення на стіні, дотримуючись інструкцій у цьому посібнику з експлуатації. Якщо хоча б один гвинт ослабне чи випаде, кронштейн для настінного кріплення може впасти і завдати травми чи пошкодити майно.
- Використовуйте гвинти і кріпильні елементи з комплекту постачання відповідно до інструкцій у цьому посібнику з експлуатації. У разі використання інших елементів телевизор може впасти і пошкодитися або завдати фізичних травм.
- Належним чином складіть кронштейн, дотримуючись інструкцій у цьому посібнику з експлуатації.
- Надійно закручіть гвинти у відповідних місцях.
- Обережіть телевизор від струсів під час встановлення.
- Встановлюйте телевизор на рівній, вертикальній стіні.
- Після належного встановлення телевизора надійно зафікуйте кабелі.
- У разі заземлення кабелю живлення чи з'єднувальних кабелів внутрішні жили можуть прорвати ізоляцію, спричинивши коротке замикання чи розімкнення електричного контуру.



## Застережні заходи

### Перегляд телевизора

- Дивіться телевизор при помірному освітленні, оскільки перегляд телевизора при поганому освітленні або протягом тривалого часу призводить до напруження очей.
- Використовуючи навушки, відрегулюйте гучність таким чином, щоб уникнути надмірних рівнів, оскільки в іншому разі це може призвести до погіршення слуху.
- Деякі люди можуть відчувати дискомфорт (напруження очей, втома, нудота тощо), переглядаючи тримірні відеозображення або граючи у стереоскопічні тримірні ігри. Sony рекомендує глядачам, які переглядають тримірні відеозображення або грають у стереоскопічні тримірні ігри, робити регулярні перерви. Тривалість та періодичність перерв залежить від індивідуальних особливостей глядачів. Ви самі маєте визначити для себе оптимальний режим перегляду. Відчувши дискомфорт, припиніть перегляд тримірних відеозображень або стереоскопічну тримірну гру, поки добре самопочуття не відновиться; за потреби зверніться до лікаря. Також слід (i) прочитати інструкції до всіх пристроїв або носіїв, що використовуються разом із цим телевизором, і (ii) ознайомитися з останньою інформацією на нашому сайті в Інтернеті ([www.sony.eu/support](http://www.sony.eu/support)). Слід пам'ятати, що органи зору у малих дітей (особливо у молодших за шість років) ще формуються. Перед тим, як дозволити дітям переглядати тримірні відеозображення або грати у стереоскопічні тримірні ігри, проконсультуйтеся з лікарем (педіатром або офтальмологом). Дорослі мають наглядати за малими дітьми, забезпечуючи дотримання дитями рекомендацій, що наведені вище.
- Не використовуйте, не зберігайте і не залишайте окуляри 3D в місцях із високою температурою, наприклад, під прямим сонячним промінням або в машині, нагрійтій сонцем.

## РК-екран

- Незважаючи на те, що РК-екран виготовлений із використанням високоточної технології і 99,99% або більше пікселів ефективно функціонують, на екрані можуть з'явитися чорні точки або яскраві точки світла (червоні, сині або зелені). Це структурна властивість РК-екрана, а не результат його несправності.
- Не штовхайте й не дряпайте передній фільтр і не кладіть речі на цей телевизор. Зображення може стати нерівномірним або РК-екран може бути пошкоджено.
- Якщо телевизор використовується у холодному приміщенні, зображення може стати розмитим або темним. Це не є ознакою несправності. Такі явища зникають при підвищенні температури.
- При тривалому відтворенні нерухомих зображень на них може з'явитися ореол.
- Екран і корпус нагріваються під час роботи телевизора. Це не є несправністю.
- РК-екран містить невелику кількість рідкого кристала. Дотримуйтеся місцевих постанов і правил щодо утилізації.

## Догляд і чищення екрана/корпусу телевизора

Перед чищенням обов'язково від'єднайте силовий шнур телевизора від електричної розетки.

Щоб запобігти погіршенню якості матеріалів або покриття екрана, дотримуйтеся нижченаведених заходів безпеки.

- Щоб видалити пил із поверхні екрана/корпусу, обережно протріть її м'якою тканиною. Якщо заповнена стійка, протріть поверхню м'якою тканиною, злегка змоченою слабким розчином мийного засобу.
- Не розбризкуйте воду або мийочий засіб безпосередньо на телевизор. Рідина може потрапити на нижню частину екрана чи на зовнішні деталі, а потім всередину приладу і пошкодити телевизор.
- Ніколи не використовуйте жодні жорсткі тканини, лужні або кислотні розчини й порошки для чищення або легкі розчинники, зокрема спирт, бензол, розріджувачі, інсектициди тощо. Використання таких речовин або тривалий контакт із гумою або вінілом може призвести до пошкодження поверхні екрана і матеріалу, з якого зроблено корпус.
- Не торкайтеся до телевизора, якщо ваші руки змащено будь-якою хімічною речовиною, наприклад кремом для рук або сонцезахисним кремом.
- Для забезпечення належної вентиляції рекомендуємо періодично чистити вентиляційні отвори за допомогою пилососа.
- Регулюючи кут повороту телевизора, повертайте його повільно, щоб уникнути його переміщення або зсуву зі своєї підставки.

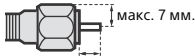


## Додаткове обладнання

- Тримайте додаткові компоненти або будь-яке обладнання, від якого йде електромагнітне випромінювання, подалі від телевизора. Інакше це може спричинити спотворення зображення та/або виникнення шуму.
- Це обладнання належним чином випробуване та визнане таким, що забезпечує функціонування з обмеженнями, визначеними у директиві щодо електромагнітної сумісності (EMC Directive) за використання сигнальних кабелів, коротших за 3 метри.

## Рекомендація щодо штекера типу F

Внутрішній дріт повинен виступати за з'єднувальну частину не більше, ніж на 1,5 мм.



(Довідкова схема штекера типу F)

## Функціонування пристрою у бездротовому режимі

- Не використовуйте цей пристрій у безпосередній близькості від медичного обладнання (електрокардіостимуляторів тощо), оскільки це може призвести до перебоїв у роботі медичного обладнання.
- Не зважаючи на те, що цей пристрій передає/отримує кодовані сигнали, остерігайтеся несанкціонованого перехоплення. Виробник не несе відповідальності за виникнення будь-яких проблемних ситуацій у зв'язку з цим.

## Застереження щодо поводження з пультом дистанційного керування

- Встановлюючи елементи живлення, слідкуйте за правильністю полярності.
- Не використовуйте одночасно елементи живлення різних типів або старі й нові елементи живлення.
- Утилізуйте елементи живлення без шкоди для навколишнього середовища. У певних регіонах існують правила щодо утилізації елементів живлення. Будь ласка, дізнайтеся про це у місцевих органах влади.
- Поводьтеся з пультом обережно. Не впускайте, не наступайте на нього та не допускайте пролиття на нього жодних рідин.
- Не кладіть пульт поблизу джерел тепла, під пряме сонячне проміння та у вологі місця.

## КРОНШТЕЙН ДЛЯ НАСТІННОГО КРІПЛЕННЯ

- У залежності від матеріалу стіни тривале використання телевизора на кронштейні для настінного кріплення може спричинити знебарвлення стіни позаду телевизора і над ним або відклеювання шпалер.
- Якщо демонтувати встановлений раніше кронштейн для настінного кріплення, то в стіні залишаться отвори від гвинтів.
- Не використовуйте кронштейн для настінного кріплення в місцях, де він буде зазнавати дії механічної вібрації.

## Утилізація телевизора



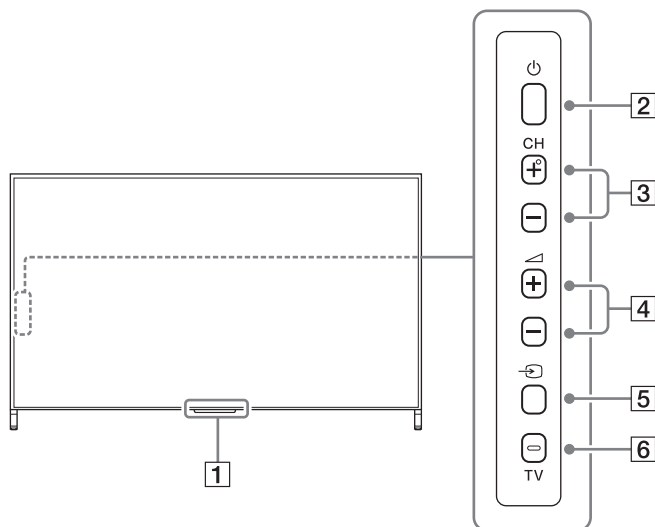
**Утилізація старого електричного та електронного обладнання (застосовується в Європейському союзі та інших європейських країнах із системами роздільного збирання сміття)**



**Переробка використаних елементів живлення (директива діє у межах країн Європейського Союзу та інших країн Європи зі системами роздільного збору відходів)**

# Компоненти пристрою й елементи керування

## Елементи керування й індикатори



**1 Датчик пристрою дистанційного керування\*1 / датчик світла\*1 / індикатор підсвічування**

Індикатор підсвічування горить або блимає в залежності від стану телевізора.

- Білий  
При увімкненні телевізора/у режимі вимкненого зображення/під час оновлення програмного забезпечення тощо.
- Голубий  
Під час встановлення бездротового підключення до мобільного пристрою.
- Рожевий\*2  
Режим записування.
- Жовтий  
Налаштовано таймер.

**2 (живлення)**

**3 (канал)**

**4 +/- (гучність)**

**5 (вибір джерела вхідного сигналу)**

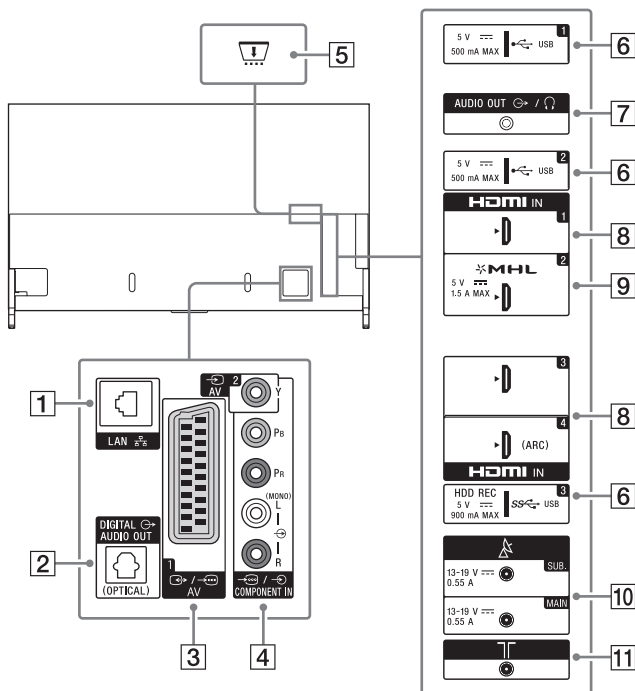
Виведіть на екран і виберіть джерело вхідного сигналу.

**6 TV**

Переключення на телевізійний канал або вхідний сигнал з іншої програми.

\*1 Не розташовуйте біля датчика жодних предметів.

\*2 Не в усіх країнах і регіонах та не в усіх моделях телевізорів.



## 1 LAN

## 2 DIGITAL AUDIO OUT (OPTICAL)

## 3 AV 1

- Виконайте з'єднання кабелем SCART. ТВ-тюнер надсилає на підключений аналоговий декодер зашифровані сигнали, а декодер розшифрує їх перед виведенням.

## 4 AV 2, COMPONENT IN

- Композитний кабель: підключайте до гнізда AV 2 та до гнізд (L/R) блоку COMPONENT IN\*1.
- Компонентний кабель: підключайте до гнізд Y, Pb, Pr та (L/R).

## 5 CAM (модуль обумовленого доступу)

- Доступ до платних послуг телебачення. Докладну інформацію дивіться в посібнику з експлуатації модуля CAM.
- Не вставляйте смарт-карту безпосередньо в гніздо CAM на телевізорі. Карту слід вставляти в модуль обумовленого доступу, наданий уповноваженим дилером.
- Модуль CAM не підтримується в деяких країнах та регіонах. Запитуйте в уповноваженого дилера.
- Якщо переключитися на цифрову передачу після використання інтернет-відео, то може з'явитися повідомлення CAM.

## 6 USB 1/2, USB 3 (HDD REC)\*2\*3

- Підключення великого пристрою USB може призвести до порушення роботи інших підключених пристроїв.
- Підключайте великий пристрій USB до гнізда USB 1.

## 7 AUDIO OUT /

- Щоб відтворити звук телевізора через підключене обладнання, натисніть кнопку **HOME**. Виберіть [Налаштування] → [Звук] → [Аудіовихід/вихід для навушників], а потім потрібний елемент.

## 8 HDMI IN 1/3/4

- Якщо цифрова аудіосистема підтримує технологію Audio Return Channel (ARC), її слід підключати до гнізда HDMI IN 4. Якщо ні, слід додатково підключити систему до гнізда DIGITAL AUDIO OUT (OPTICAL).

## 9 HDMI IN 2/MHL

- Пристрій MHL (Mobile High-Definition Link) можна підключити за допомогою кабелю MHL стандарту HD.

## 10 (вхід для супутникової антени)

Підключення супутникової антени.

## 11 (PC-вхід)

Підключення кабелю або антени.

\*1 Монофонічне обладнання підключайте до звукового гнізда L (MONO).

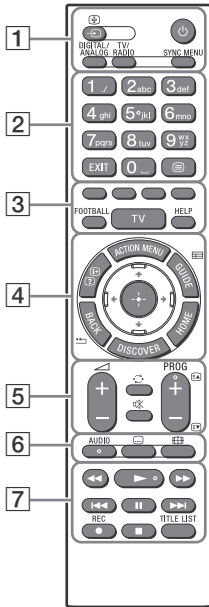
\*2 Не в усіх країнах і регіонах та не в усіх моделях телевізорів.

\*3 Функція HDD REC буде доступною в другому півріччі 2015 року. Ви автоматично отримаєте функцію HDD REC у складі оновлення для програмного забезпечення. Підключіть телевізор до Інтернету. Якщо у вас немає підключення до мережі, завантажте програмне забезпечення на ПК із веб-сайту підтримки Sony. Інструкції зі встановлення оновлення можна знайти на веб-сайті підтримки Sony. Щоб отримати інформацію про точну дату випуску функції, зареєструйтеся на веб-сторінці <http://www.sony.eu/support/2015tvnetworkupdate>.

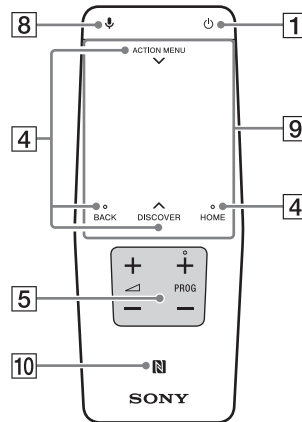
# Використання пристрою дистанційного керування

## Опис компонентів пристрою дистанційного керування

### Інфрачервоний (ІЧ) пульт дистанційного керування



### Пульт ДК із сенсорною панеллю



**1** (вибір вхідного каналу/ утримання тексту)

У режимі телебачення: Виведіть на екран і виберіть джерело вхідного сигналу.

У режимі тексту: Утримання поточної сторінки.

(режим очікування телевізора)

Увімкнення чи вимкнення телевізора (режим очікування).

**DIGITAL/ANALOG**

Переключення між цифровим і аналоговим режимами.

**TV/RADIO**

Переключення між телевізійним і радіомовленням.

**SYNC MENU**

Відображення меню BRAVIA Sync.

**2** **Кнопки з цифрами**

**EXIT**

Повернення до попереднього вікна або вихід із меню. Якщо доступна інтерактивна прикладна послуга, натисніть, щоб вийти з цієї послуги.

(текст)

Відображення текстової інформації.

**3** **Кольорові кнопки**

Виконання відповідної функції.

**FOOTBALL**

Увімкнення й вимкнення режиму «Футбол» (за наявності підтримки).



## TV

Переключення на телевізійний канал або вхідний сигнал з іншої програми.

## HELP

Відображення довідкового меню.

### 4 ACTION MENU

Відображення списку контекстних функцій.

#### / (інформація/відображення тексту)

Відображення інформації.

#### GUIDE/ \*1

Відображення цифрової програми передач.

#### BACK/ ←

Повернення до попереднього екрана.

## HOME

Відображення головного меню телевізора.

## DISCOVER

Виклик контентної панелі для пошуку вмісту.

#### / / / / (Вибір елемента/введення)

### 5 +/- (гучність)

Регулювання гучності.


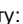
#### (перехід)

Переключення між двома каналами чи джерелами вхідного сигналу. Телевізор буде переключатися між поточним каналом (джерелом вхідного сигналу) і каналом (джерелом вхідного сигналу), що використовувався останнім.

#### (вимкнення звуку)

Вимкнення звуку. Натисніть ще раз для відновлення звуку.

#### PROG +/- / /

У режимі телебачення: Виберіть канал.  
У режимі тексту: Вибір наступної () або попередньої () сторінки.

### 6 AUDIO

Зміна мови для поточної передачі.

#### (параметри субтитрів)

Увімкнення та вимкнення субтитрів (за наявності цієї функції).

#### (широкоформатний режим)

Зміна формату екрана.

### 7

Керування мультимедійним вмістом на телевізорі або підключеному пристрої, що підтримує функцію BRAVIA Sync.

#### ● REC\*1\*2

Записування поточної передачі за допомогою функції записування на пристрій USB HDD.

#### TITLE LIST\*1

Відображення списку розділів.

### 8 (Мікрофон)

Використання голосової функції. (Наприклад, пошук контенту за допомогою голосу.)

### 9 Сенсорна панель

Керування телевізором за допомогою сенсорної панелі.

### 10 (NFC)


Торкніться до пристрою (наприклад, деякі моделі Xperia), що підтримує віддзеркалення одним дотиком. Його екран відобразиться на телевізорі.

- \*1 Розташування, наявність і функції кнопок на пристрої дистанційного керування залежать від країни, регіону й моделі телевізора.
- \*2 Функція HDD REC буде доступною в другому півріччі 2015 року. Ви автоматично отримаєте функцію HDD REC у складі оновлення для програмного забезпечення. Підключіть телевізор до Інтернету. Якщо у вас немає підключення до мережі, завантажте програмне забезпечення на ПК із веб-сайту підтримки Sony. Інструкції зі встановлення оновлення можна знайти на веб-сайті підтримки Sony. Щоб отримати інформацію про точну дату випуску функції, зареєструйтеся на веб-сторінці <http://www.sony.eu/support/2015tvnetworkupdate>.

## Використання пульта ДК із сенсорною панеллю

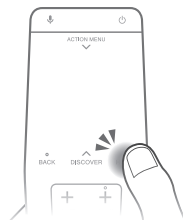
Пульт ДК із сенсорною панеллю можна використовувати тільки після з'єднання з телевізором.

Виконайте вказівки зі з'єднання, що відображаються на екрані.

Щоб відобразити екран з'єднання, натисніть кнопку  на телевізорі й утримуйте її протягом 5 секунд або виберіть [Налаштування] - [Налаштування пульта ДК із сенсорною панеллю] - [З'єднання з пультом ДК із сенсорною панеллю].

## Запуск посібника з вивчення пульта ДК із сенсорною панеллю

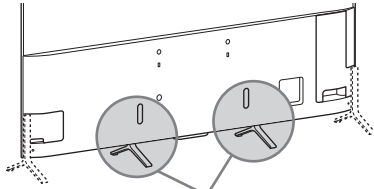
- 1 Натисніть кнопку HOME.



- 2 Виберіть [Налаштування] - [Налаштування пульта ДК із сенсорною панеллю] - [Почати знайомство/запустити посібник].

## Прикріплення настільної підпори (альтернативний варіант)

Щоб переставити настільну підпору з крайнього в середнє положення, скористайтеся наведеними нижче інструкціями.



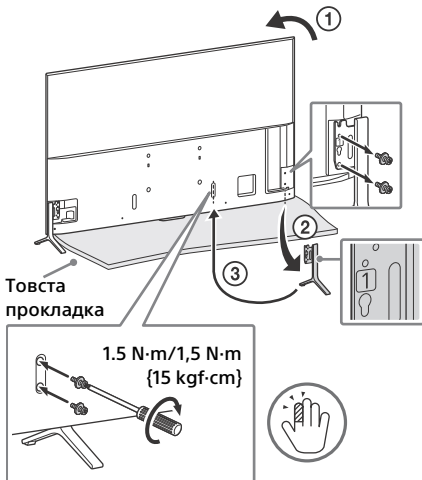
Середнє положення

### Примітка

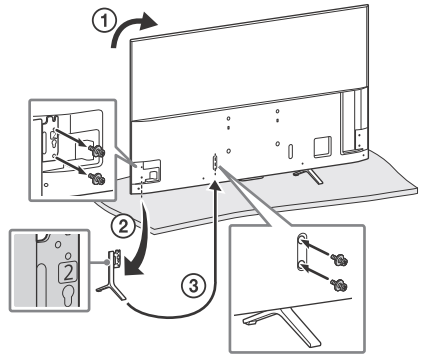
- Щоб виконати встановлення, необхідно щонайменше двоє людей.
- Пильнуйте, щоб не прищемити пальці під час встановлення.

### KD-65X9005C

1

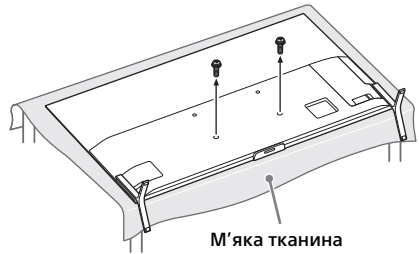


2

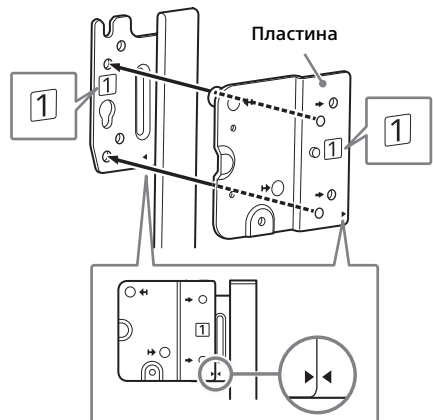


### KD-55X9005C

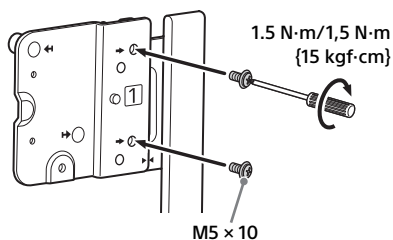
1 Викрутіть нижні гвинти, а потім гвинт настільної підпори.



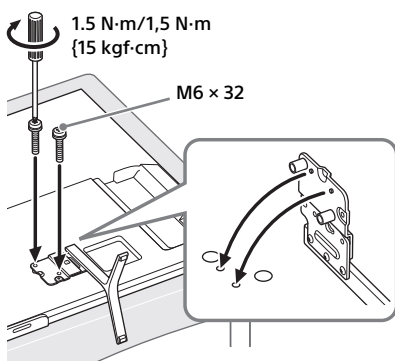
2 Прикріпіть пластину (постачається з телевизором) до знятої настільної підпори.



- 3** Зафіксуйте пластину на настільній підпорі за допомогою гвинтів (M5×10) (постачаються з телевізором).

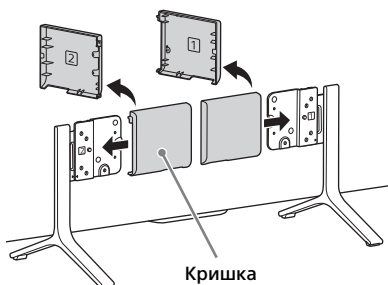


- 4** Прикріпіть настільну підпору з пластиною в середньому положенні та зафіксуйте за допомогою гвинтів (M6×32) (постачаються з телевізором).



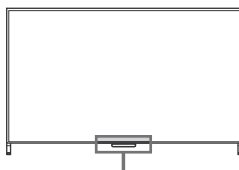
- 5** Повторіть процедуру з іншого боку настільної підпори.

- 6** Надіньте кришки (постачаються з телевізором).



#### Примітка

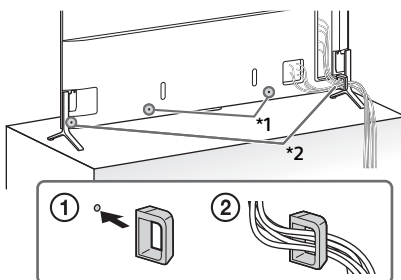
- Щоб виконати встановлення, необхідно щонайменше двоє людей.
- Подбайте, щоб перед телевізором не було інших предметів.



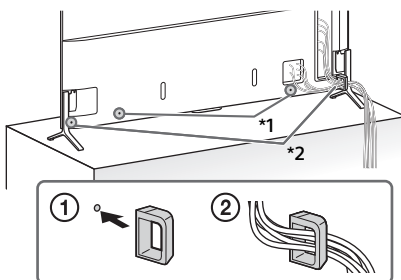
Інфрачервоний датчик

#### Зв'язування кабелів

##### KD-65X9005C



##### KD-55X9005C

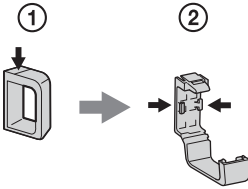


\*1 Розташування кабельного затискача, коли настільну підпору прикріплено посередині.

\*2 Розташування кабельного затискача, коли настільну підпору прикріплено скраю.

### Примітка

- Щоб від'єднати кабельний затискач від телевізора, натисніть затискач ① зверху і здавіть ② як показано на малюнку.



## Підключення інших приладів

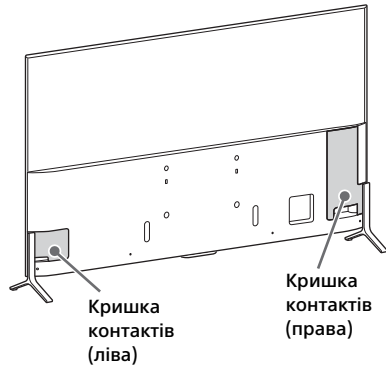
Додаткову інформацію про підключення дивіться в Довідці.

### Примітка

- Щоб вибрати підключене до телевізора джерело вхідного сигналу, натисніть  $\rightarrow$ .

## Встановлення кришки контактів

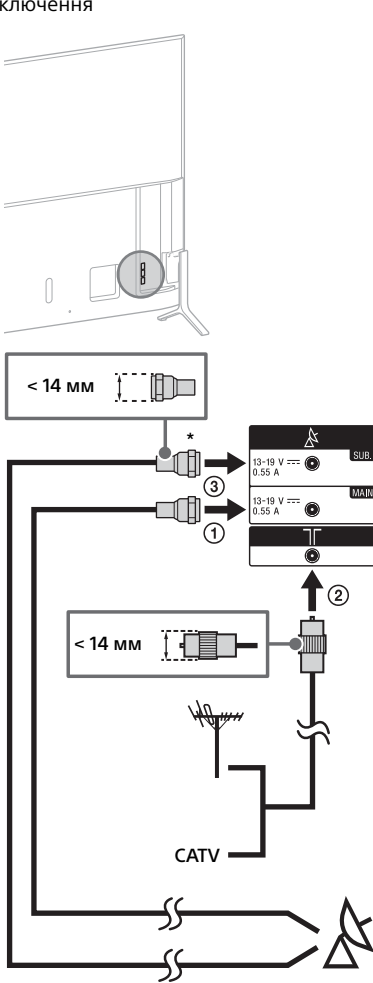
Після підключення кабелів встановіть кришку контактів.



UA

## Підключення супутникової антени

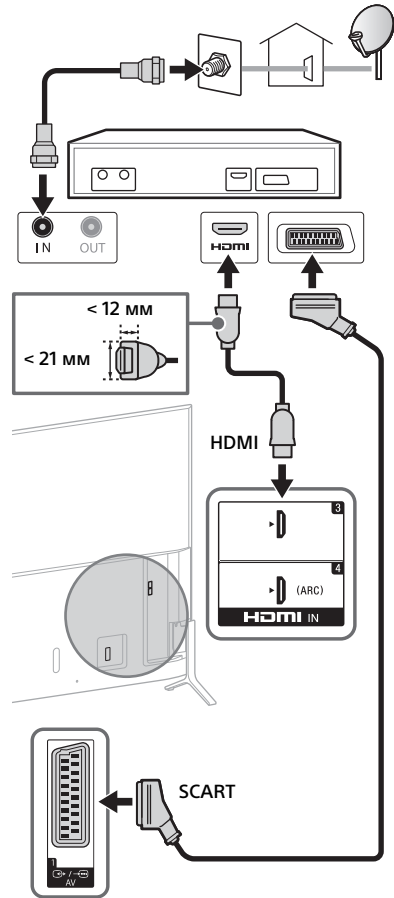
Підключення для ефірного/кабельного і супутникового телебачення. ① → ③ : етапи підключення



\* Підключайте тільки в разі використання режиму подвійного тюнера.

## Підключення супутникового декодера

Підключайте до телевізора за допомогою кабелю HDMI або SCART.



## Підключення приладу MHL



Пристрій із підтримкою MHL

Використовуйте авторизований кабель MHL CABLE з логотипом MHL (не входить до комплекту постачання)

Телевізор заряджає підключений пристрій, сумісний із MHL, під час відтворення фотографій, музики або відеофайлів. Для керування підключеним пристроєм, сумісним із MHL, можна використовувати пульт дистанційного керування телевізором.

### Примітка

- У разі встановлення для параметра [Зарядження MHL в режимі очікування] значення [Ввімкн] можна продовжувати заряджати пристрій, сумісний із MHL, навіть якщо телевізор перебуває в режимі очікування.
- Використовуйте авторизований кабель MHL 3 CABLE з логотипом MHL для смартфона або мобільних пристроїв з камерою 4K.

# Встановлення телевізора на стіні

## Використання кронштейна для настінного кріплення (постачається)

### Інформація для споживачів

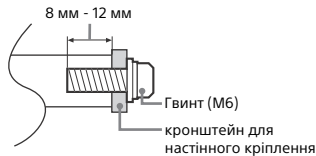
Для встановлення цього виробу необхідно мати достатній досвід. Довіряйте виконувати встановлення тільки дилерам чи ліцензованим підрядникам Sony і приділяйте належну увагу безпеці під час встановлення. Компанія Sony не несе жодної відповідальності за збитки і травми, викликані неправильною експлуатацією чи встановленням, а також використанням виробів, відмінних від вказаного. Це твердження не обмежує інші права, які можуть належати вам за законом.

### Інформація для дилерів і підрядників Sony

Для встановлення цього виробу необхідно мати достатній досвід. Щоб безпечно виконати установку, уважно прочитайте цей посібник з експлуатації. Компанія Sony не несе жодної відповідальності за збитки й травми, викликані неправильною експлуатацією чи встановленням.

**Для захисту виробу та з міркувань безпеки компанія Sony настійно рекомендує, щоб встановлення телевізора здійснювалося кваліфікованими спеціалістами. Не намагайтеся встановити його самостійно.**

- Дотримуйтеся інструкцій, які ви отримали разом із кронштейном для настінного кріплення для вашої моделі телевізора. Для встановлення цього телевізора, особливо для визначення міцності стіни, яка повинна витримувати його вагу, необхідно мати достатній досвід.
- Довжина гвинта для кронштейна для настінного кріплення залежить від товщини кронштейна для настінного кріплення. Див. малюнок нижче.



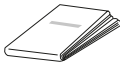
### Примітка

- Перед встановленням кронштейна для настінного кріплення прочитайте (Відомості з безпеки) стор. 3 та (Застережні заходи) стор. 5 щодо кронштейна для настінного кріплення.
- Приєднуючи настільну підпору, вкрутіть раніше викручені гвинти у відповідні отвори ззаду на телевізорі.

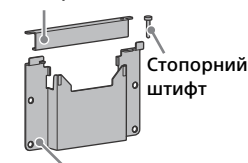
## 1 Підготуйте необхідні деталі.

**Акcesуари до кронштейна для настінного кріплення (входять у комплект)**

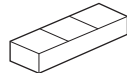
- A** Паперовий шаблон    **H** кронштейн для настінного кріплення    **U** U-подібна панель    **K** Прокладки



Стопорна пластина



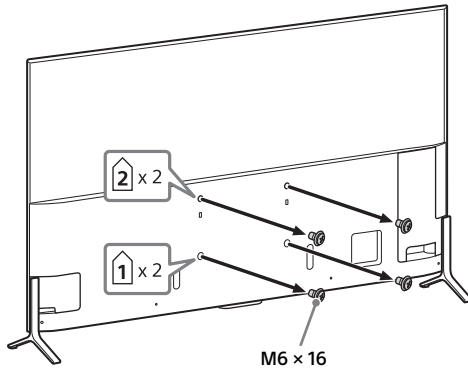
кронштейн для настінного кріплення



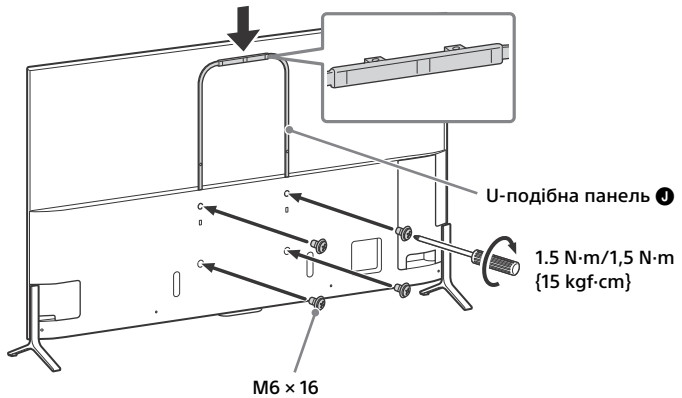
**Гвинти для кронштейна для настінного кріплення (діаметр 8 мм, не входять у комплект) (4)**



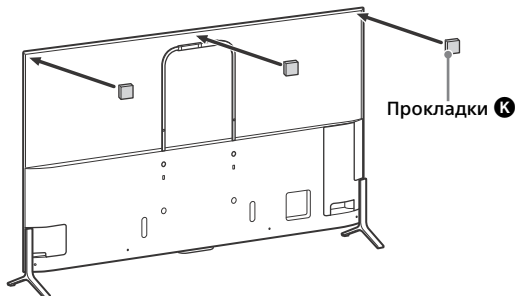
2 Викрутіть гвинти ззаду на телевізорі.



3 Прикріпіть U-подібну панель **J** (постачається з телевізором) ззаду до телевізора.

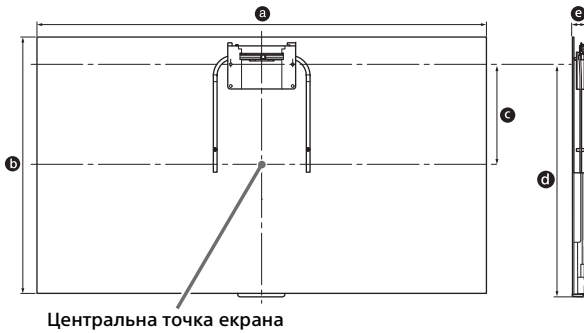


4 Закріпіть прокладки **K** ззаду на телевізорі.



**5** Переконайтеся, що стіна має достатні розміри і в змозі витримати вагу, щонайменше в чотири рази більшу за вагу телевізора.

Дані, необхідні для встановлення телевізора на стіні, можна знайти в наведеній нижче таблиці. Вагу телевізора див. на стор. 26-29 (Технічні характеристики).



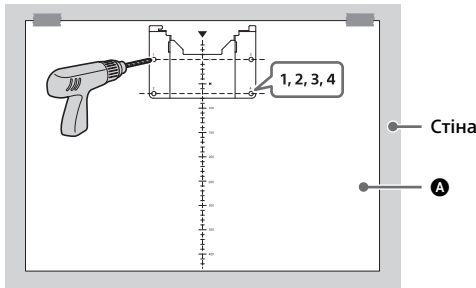
Одиниця виміру: мм

Назва моделі	Габарити дисплея		Габарити центру екрана	Розмір для монтажу	
	a	b	c	d	e
KD-65X9005C	1451	835	325	747	40
KD-55X9005C	1232	712	263	624	40

Примітка

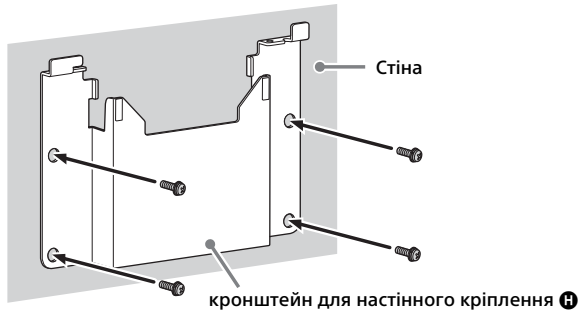
- Цифри у наведеній таблиці можуть дещо відрізнятися в залежності від монтажу.

**6** Приклейте паперовий шаблон **A** до стіни і за допомогою електродриля зробіть отвори в точках, позначених цифрами на паперовому шаблоні **A**.

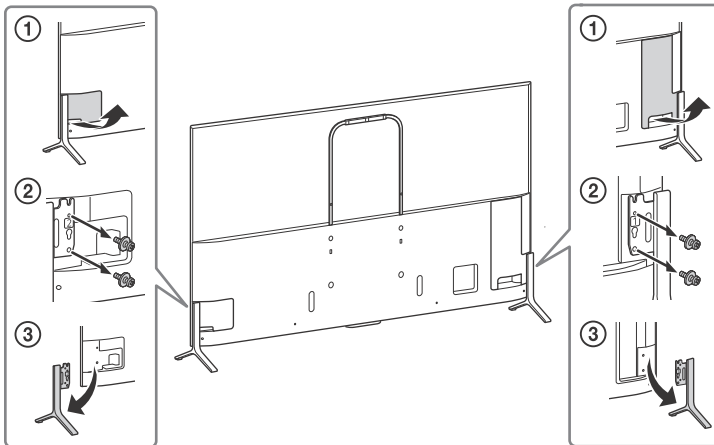


**7** Зніміть паперовий шаблон **A** зі стіни.

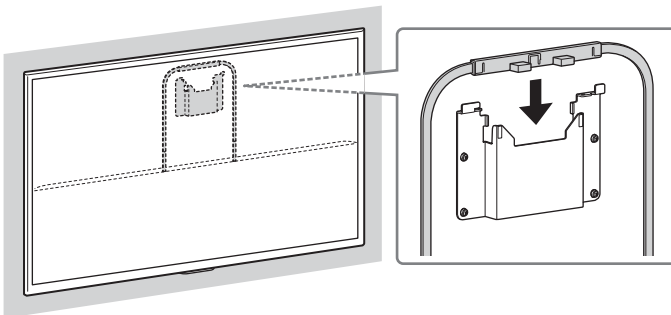
- 8 Правильно закріпіть кронштейн для настінного кріплення **H** (постачається з телевізором) на стіні за допомогою гвинтів (діаметр 8 мм, не входять у комплект).



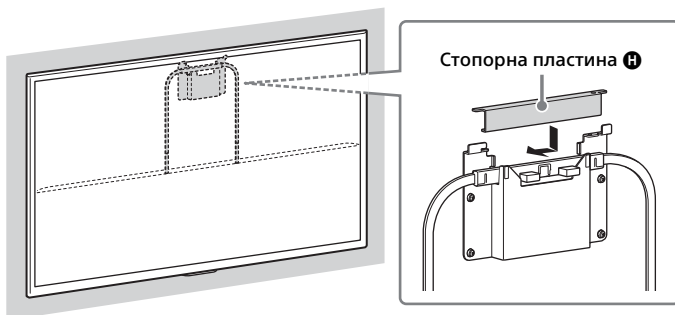
- 9 Зніміть кришки контактів і від'єднайте настільну підпору від телевізора.



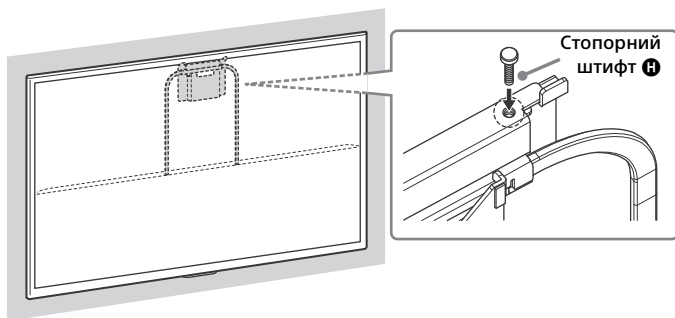
- 10 Навісьте U-подібну панель на кронштейн для настінного кріплення, який встановлено на стіні.



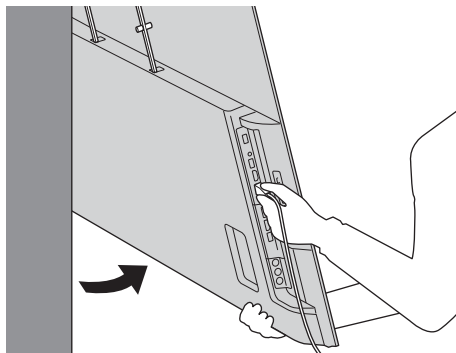
**11** Вставте стопорну пластину **H** (постачається з телевізором).



**12** Вставте стопорний штифт **H** (постачається з телевізором).



**13** Нахиліть телевізор уперед і підключіть кабелі.



**Примітка**

- Для виконання встановлення необхідно двоє людей.
- Надійно прикріпіть U-подібну панель до телевізора.  
Для встановлення U-подібної панелі використовуйте тільки викрутку з плоским наконечником. Користуючись іншим інструментом, ви можете створити надмірне навантаження на U-подібну панель та пошкодити телевізор.
- Для електричної викрутки встановіть момент обертання приблизно 1,5 Н·м (15 кгс·см).

## Використання кронштейна для настінного кріплення (продається окремо)

У цьому посібнику з експлуатації наведено тільки інструкції щодо підготовки телевізора до встановлення на стіні.

### Інформація для споживачів:

Для захисту виробу та з міркувань безпеки компанія Sony настійно рекомендує, щоб встановлення телевізора здійснювалося дилерами або ліцензованими підрядниками Sony. Не намагайтеся встановити його самостійно.

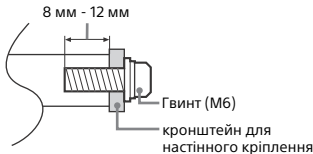
### Дилерам та підрядникам Sony:

Приділяйте максимальну увагу безпеці під час встановлення, періодичного обслуговування та перевірки виробу.

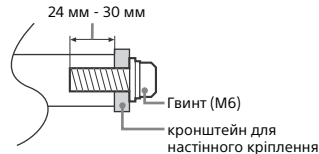
**Для захисту виробу та з міркувань безпеки компанія Sony настійно рекомендує, щоб встановлення телевізора здійснювалося кваліфікованими спеціалістами. Не намагайтеся встановити його самостійно.**

- Дотримуйтеся інструкцій, які ви отримали разом із кронштейном для настінного кріплення для вашої моделі телевізора. Для встановлення цього телевізора, особливо для визначення міцності стіни, яка повинна витримувати його вагу, необхідно мати достатній досвід.
- Довжина гвинта для кронштейна для настінного кріплення залежить від товщини кронштейна для настінного кріплення. Див. малюнок нижче.

Отвір для гвинта для додаткового кронштейна для настінного кріплення (угорі)



Отвір для гвинта для додаткового кронштейна для настінного кріплення (унизу)



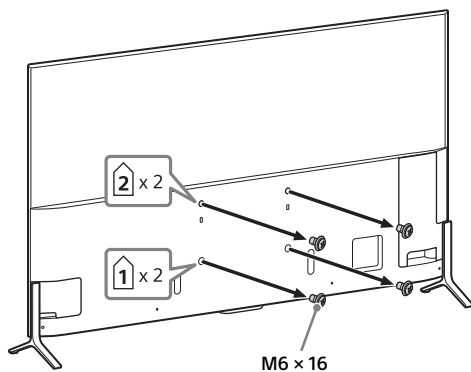
Для встановлення цього виробу, особливо для визначення міцності стіни, яка повинна витримувати вагу телевізора, необхідно мати достатній досвід. Довіряйте виконання монтажу тільки дилерам чи ліцензованим підрядникам Sony та приділяйте належну увагу безпеці під час встановлення. Компанія Sony не несе жодної відповідальності за збитки й травми, викликані неправильною експлуатацією чи встановленням.

Щоб встановити телевізор на стіні, використовуйте кронштейн для настінного кріплення. При встановленні кронштейна для настінного кріплення користуйтеся посібником з експлуатації та посібником зі встановлення кронштейна для настінного кріплення.

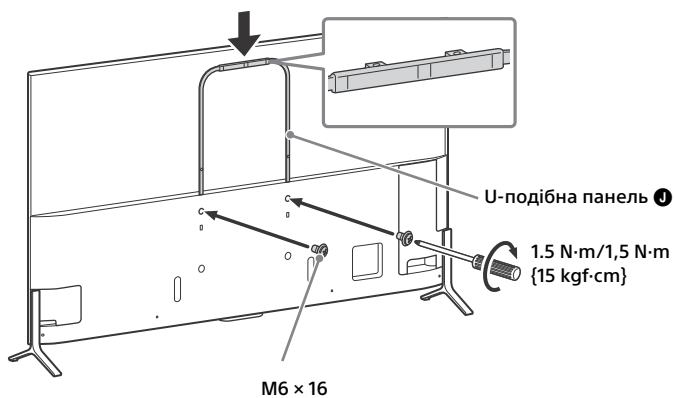
### Примітка

- Тримайте викручені гвинти в безпечному, недосяжному для дітей місці.

**1** Викрутіть гвинти ззаду на телевізорі.



**2** Прикріпіть U-подібну панель **1** (постачається з телевізором) ззаду до телевізора.



## Усунення несправностей

Необхідно завантажувати і встановлювати оновлення для програмного забезпечення телевізора через систему цифрового мовлення або через Інтернет. Щоб розпочати оновлення програмного забезпечення, виберіть [Оновити зараз]. Під час оновлення програмного забезпечення індикатор підсвічування блимає білим. Не від'єднуйте кабель живлення під час оновлення програмного забезпечення. Оновлення може встановитися неповністю і програмне забезпечення функціонуватиме неправильно. Оновлення програмного забезпечення може тривати до 30 хвилин. Якщо ви не бажаєте автоматично оновлювати програмне забезпечення, натисніть **HOME** і виберіть [Довідка] → [Оновлення ПЗ системи] → [Автоматичне завантаження ПЗ] → [Вимкн].

Якщо витягнути штекер телевізора з розетки, а потім знову вставити його, телевізор може не увімкнутися одразу після натиснення кнопки живлення на пульті дистанційного керування або на телевізорі, оскільки для ініціалізації системи потрібен певний час. Зачекайте 10-20 секунд і ще раз натисніть кнопку.


### Якщо індикатор підсвічування блимає червоним, порухайте кількість блимань (інтервал складає три секунди).

Якщо світлодіодний індикатор підсвічування блимає червоним, витягніть штекер із розетки, а через дві хвилини знову підключіть його й увімкніть телевізор. Якщо проблема не зникає, зверніться до найближчого магазину або сервісного центру Sony і повідомте кількість блимань червоного LED-освітлення (інтервал — три секунди). Від'єднайте кабель живлення і зверніться до продавця або в сервісний центр Sony.

### Якщо індикатор підсвічування не блимає, перевірте наступні можливості.

Дивіться розділ [Усунення несправностей] у Довідці або запустіть самодіагностику, вибравши [Довідка] → [Самодіагностика]. Якщо проблема не зникає, віддайте телевізор на обслуговування кваліфікованому спеціалісту.

### Відсутній звук і зображення (екран темний).

- Перевірте антену та кабельне з'єднання.
- Підключіть телевізор до електромережі й натисніть  на телевізорі або на пульті дистанційного керування.

### Не вдається настроїти окремі канали.

- Перевірте антену та кабельне з'єднання.
- Супутниковий кабель може бути закорочений або на ньому можуть бути проблеми зі з'єднанням. Перевірте з'єднання кабелю, а потім вимкніть телевізор кнопкою перемикання живлення і знову увімкніть його.
- Задана частота виходить за межі діапазону. Зверніться до компанії супутникового телебачення.

### Не вдалося знайти жодної послуги (каналу) кабельного телебачення.

- Перевірте підключення кабелю і параметри настройки.
- Спробуйте скористатися функцією [Цифрове автонастроювання], вибравши [Антену] замість [Кабель].

### Пульти дистанційного керування не працює.

- Замініть батарейки.

### Ви забули пароль для функції [Батьківський замок].


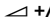
- Введіть PIN-код 9999. (PIN-код 9999 завжди діє.)

### Зона навколо телевізора нагрівається.

- Якщо телевізор використовується протягом тривалого часу, зона навколо нього нагрівається. Це можна відчути на дотик.

### Зображення або звук «завмирає», пустий екран, телевізор не реагує на натиснення кнопок на телевізорі або на пульті дистанційного керування.

- Щоб виконати простий перезапуск телевізора, від'єднайте шнур живлення від розетки, а через 2 хвилини знову підключіть його.

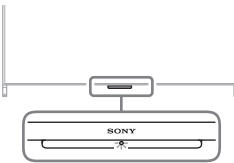
Ви не можете знайти кнопки , CH+/-,  і TV на телевізорі.

- Розташування кнопок на телевізорі див. на наведеній нижче ілюстрації.



### LED-освітлення увімкнено.


- LED-освітлення можна вимкнути. Натисніть кнопку **HOME**, виберіть [Налаштування] → [LED-освітлення] → [Вимкн].



### Не встановлюється підключення до бездротового маршрутизатора за допомогою WPS (Wi-Fi Protected Setup).

- У разі використання безпеки WEP виберіть [Простий] → [Wi-Fi] → [Під'єд. за доп. списку сканув.]. Потім виберіть ім'я мережі (SSID), до якої треба підключитися.

### Не вдається знайти ім'я потрібної мережі в налаштуваннях мережі.

- Виберіть [[Введення вручну]] і натисніть , щоб ввести ім'я мережі.

## Технічні характеристики

### Система

Система панелі

PK-панель (Рідкокристалічний Дисплей),  
Світлодіодне підсвічування

Телевізійна система

Залежно від вибраної країни або регіону

Аналогова: B/G, D/K, L, I

Цифрова: DVB-T/DVB-C

DVB-T2

Супутник: DVB-S/DVB-S2

Система кольорів/відео

Аналогова: PAL, SECAM, NTSC3.58 (тільки відео),

NTSC4.43 (тільки відео)

Цифрова: див. Довідку.

Покриття каналів

Аналогова: UHF/VHF/кабель, Залежно від вибраної країни або регіону.

Цифрові: UHF/VHF/кабель, Залежно від вибраної країни або регіону.

Супутник: Проміжна частота 950–2150 МГц

Виведення звуку

7,5 Вт + 7,5 Вт + 7,5 Вт + 7,5 Вт

Безпроводова технологія

Протокол IEEE802.11ac/a/b/g/n

(Доступність технології IEEE802.11ac залежить від країни та регіону.)

Bluetooth 4.1

Технологія NFC

ISO/IEC 18092

### Вхідні та вихідні гнізда

Антенний кабель



Зовнішній роз'єм із опором 75 Ом для VHF/UHF

Супутникова антена

Гніздовий роз'єм типу F (IEC169-24), 75 Ом.

DiSEqC 1.0, LNB 13 В/18 В, звук 22 кГц, Передача

одним кабелем EN50494.

 /  AV1

21-штирковий роз'єм SCART (стандарт CENELEC), у тому числі аудіо/відеовхід, вхід RGB та аудіо/відеовихід телевізора.

 /  COMPONENT IN

Y/Pb/Pr (компонентний відеосигнал): 1080p (50, 60 Гц), 1080i (50, 60 Гц), 720p (50, 60 Гц), 576p, 576i, 480p, 480i

Аудіовхід (роз'єми RCA)

 AV2

Відеовхід (звичайний штекер RCA із входом Y)



HDMI IN 1, 2, 3, 4 (підтримка роздільної здатності 4K)

Відео (2D):

4096 × 2160р (50, 60 Гц)<sup>\*1+2</sup>, 4096 × 2160р (24 Гц)<sup>\*2</sup>, 3840 × 2160р (50, 60 Гц)<sup>\*1</sup>, 3840 × 2160р (24, 25, 30 Гц), 1080р (30, 50, 60 Гц), 1080/24р, 1080i (50, 60 Гц), 720р (30, 50, 60 Гц), 720/24р, 576р, 576i, 480р, 480i,

Комп'ютерні формати

\*1 YCbCr 4:2:0 / тільки 8 біт

\*2 Для вхідного сигналу 4096 × 2160р використовується формат виводу 3840 × 2160р

Відео (3D):

Упакування кадрів: 1080р (30 Гц), 1080/24р, 1080i (50, 60 Гц), 720р (30, 50, 60 Гц), 720/24р

Поруч: 1080р (50, 60 Гц), 1080/24р,

1080i (50, 60 Гц), 720р (50, 60 Гц)

Один над одним: 1080р (30, 50, 60 Гц),

1080/24р, 1080i (50, 60 Гц), 720р (50, 60 Гц)

Звук: 5,1-канальна лінійно-імпульсна модуляція: 32, 44,1, 48, 88,2, 96, 176,4 і 192 кГц, 16, 20 та 24 біти, Dolby Digital і DTS ARC (Зворотній аудіоканал) (тільки HDMI IN 4)

MHL (HDMI IN 2)

Відео (2D):

4096 × 2160р (24 Гц)<sup>\*</sup>, 3840 × 2160р (24, 25, 30 Гц), 1080р (30, 50, 60 Гц), 1080/24р, 1080i (50, 60 Гц), 720р (30, 50, 60 Гц), 720/24р, 576р, 576i, 480р, 480i

<sup>\*</sup> Для вхідного сигналу 4096 × 2160р використовується формат виводу 3840 × 2160р

Відео (3D):

Упакування кадрів: 1080р (30 Гц), 1080/24р, 1080i (50, 60 Гц), 720р (30, 50, 60 Гц), 720/24р

Поруч: 1080р (50, 60 Гц), 1080/24р,

1080i (50, 60 Гц), 720р (50, 60 Гц)


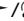
Один над одним: 1080р (50, 60 Гц), 1080р

(30 Гц), 1080/24р, 1080i (50, 60 Гц), 720р (50, 60 Гц)

Звук: 5,1-канальна лінійно-імпульсна модуляція: 32, 44,1, 48, 88,2, 96, 176,4 і 192 кГц, 16, 20 та 24 біти, Dolby Digital і DTS

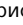
○ DIGITAL AUDIO OUT (OPTICAL)

Додатковий цифровий роз'єм (двоканальна лінійна імпульсно-кодова модуляція (Linear PCM), Dolby Digital, DTS)

AUDIO OUT,   (стерео міні-гніздо)

Навушники, аудіовихід, сабвуфер

•  1, •  2, **SS**  3 (HDD REC)<sup>\*</sup>

Гніздо пристрою USB (**SS**  3, пристрій USB HDD для функції записування).

Гнізда USB 1 і 2 підтримують стандарт High Speed USB (USB 2.0).

Гніздо USB 3 підтримує стандарт Super Speed USB (USB 3.0).

<sup>\*</sup> Не в усіх країнах і регіонах та не в усіх моделях телевізорів.



Гніздо CAM (модуль обумовленого доступу)



Роз'єм 10BASE-T/100BASE-TX (Залежно від робочого середовища мережі швидкість з'єднання може відрізнятись. Швидкість та якість передачі даних 10BASE-T/100BASE-TX не гарантуються для цього телевізора.)

## Інше

Додаткові аксесуари

Бездротовий сабвуфер: SWF-BR100

MHL-кабель: DLC-MC10, DLC-MC20, DLC-MC30

Пасивні окуляри 3D: TDG-500P



Умови зберігання:

Продукцію зберігають в упакованому виді в темних, сухих, чистих, добре вентильованих приміщеннях, ізольованих від місць зберігання кислот і лугів. Температура зберігання\*: від -20 до +60°C. Відносна вологість зберігання\*: Відносна вологість <80% (без конденсації).

<sup>\*</sup>Примітка: неможливо отримати максимальні значення для обох параметрів одночасно. Робоча температура: від 0 до 40°C. Робоча відносна вологість: Відносна вологість 10% - 80% (без конденсації).

## Живлення та інше

Споживана потужність

220 В - 240 В змінного струму, 50 Гц

Клас енергоефективності

KD-65X9005C: A

KD-55X9005C: B

Розмір екрана (вимірний по діагоналі)

(Прибл.)

KD-65X9005C: 163,9 см / 65 дюймів

KD-55X9005C: 138,8 см / 55 дюймів

споживання електро-енергії

У режимі [Стандартне]

KD-65X9005C: 157 Вт

KD-55X9005C: 138 Вт

У режимі [Яскравий]

KD-65X9005C: 305 Вт

KD-55X9005C: 268 Вт

Середньорічне споживання електроенергії<sup>\*1</sup>

KD-65X9005C: 218 кВт-г

KD-55X9005C: 191 кВт-г

Споживання електроенергії в режимі очікування\*2\*3

0,50 Вт (28 Вт у режимі оновлення програмного забезпечення/електронної програми телепередач)

Роздільна здатність дисплея

3840 точок (по горизонталі) × 2160 рядків (по вертикалі)

Вихідна потужність

USB 1/2: 5 В, —, 500 мА (макс.)

USB 3: 5 В, —, 900 мА (макс.)

MHL (HDMI IN 2): 5 В, —, 1,5 А (макс.)

## Габаритні розміри (Приблизно) (ш × в × т)

з настільною підпорою

Крайнє положення:

KD-65X9005C: 145,1 × 89,7 × 25,7 см

KD-55X9005C: 123,2 × 77,4 × 25,7 см

Середнє положення:

KD-65X9005C: 145,1 × 89,7 × 25,7 см

KD-55X9005C: 123,2 × 76,6 × 25,7 см

без настільної підпори

KD-65X9005C: 145,1 × 83,5 × 3,9 см

KD-55X9005C: 123,2 × 71,2 × 3,9 см

## Ширина підпори (Приблизно)

Крайнє положення:

KD-65X9005C: 144,9 см

KD-55X9005C: 123,0 см

Середнє положення:

KD-65X9005C: 57,6 см

KD-55X9005C: 53,0 см

## Вага (Приблизно)

з настільною підпорою

KD-65X9005C: 24,0 кг

KD-55X9005C: 19,7 кг

без настільної підпори

KD-65X9005C: 23,2 кг

KD-55X9005C: 18,4 кг

\*1 Річне споживання електроенергії за умови експлуатації телевізора 4 години на день, 365 днів на рік. Фактичний рівень споживання електроенергії залежить від режиму використання телевізора.

\*2 Вказане споживання електроенергії в режимі очікування досягається після того, як телевізор завершить усі внутрішні процеси.

\*3 Споживання електроенергії в режимі очікування збільшується, якщо телевізор підключено до мережі.

## Примітка


- Виймайте карту-муляж із гнізда CAM (модуль обумовленого доступу) на телевізорі тільки для того, щоб вставити в це гніздо смарт-карту.
- Доступність аксесуарів залежить від країни, регіону, моделі та наявності на складі.
- Зовнішній вигляд і технічні характеристики можуть бути змінені без попередження.
- Цей телевізор підтримує стандарт MHL 3.

## Примітки щодо функції цифрового телебачення

- Усі функції, пов'язані з цифровим телебаченням (DVB), працюватимуть тільки в тих країнах або регіонах, де транслюється цифровий ефірний сигнал DVB-T/DVB-T2 (MPEG-2 та H.264/MPEG-4 AVC) або де є доступ до сумісного абонентського кабельного вводу DVB-C (MPEG-2 та H.264/MPEG-4 AVC). Дізнайтеся у свого продавця, чи є можливість приймати сигнал DVB-T/DVB-T2 у місці вашого проживання, або запитайте свого провайдера кабельного телебачення, чи сумісний кабельний сервіс DVB-C, що ними надається, із цим телевізором.
- Ваш провайдер кабельного телебачення може стягати платню за свої послуги або потребувати вашої згоди з положеннями та умовами своєї діяльності.
- Цей телевізор відповідає технічним вимогам DVB-T/DVB-T2 і DVB-C, але його сумісність із майбутніми цифровими ефірними передачами DVB-T/DVB-T2 і цифровими кабельними передачами DVB-C не гарантована.
- Деякі функції цифрового телебачення можуть бути недоступними у певних країнах або регіонах, а кабель DVB-C може не працювати належним чином із деякими провайдерами.

## Інформація про товарні знаки

- Терміни HDMI, HDMI High-Definition Multimedia Interface і логотип HDMI є товарними знаками або зареєстрованими товарними знаками HDMI Licensing LLC у США та інших країнах.
- Виготовлено за ліцензією компанії Dolby Laboratories. Dolby та емблема з подвійним "D" – торговельні марки компанії Dolby Laboratories.
- «BRAVIA» і BRAVIA є товарними знаками компанії Sony Corporation.
- Gracenote, Gracenote eyeQ, Gracenote VideoID, Gracenote Video Explore, емблема і логотип Gracenote, а також логотип «Powered by Gracenote» є товарними знаками чи зареєстрованими товарними знаками Gracenote у США та інших країнах.
- Opera® Devices SDK from Opera Software ASA. Copyright 1995-2014 Opera Software ASA. All rights reserved.
- Wi-Fi, Wi-Fi Direct, Miracast і Wi-Fi Protected Setup є товарними знаками або зареєстрованими товарними знаками Wi-Fi Alliance.
- MHL, Mobile High-Definition Link та логотип MHL є товарними знаками або зареєстрованими товарними знаками компанії MHL Licensing, LLC.
- Патенти на стандарт DTS див. на веб-сайті <http://patents.dts.com>. Вироблено за ліцензією DTS, Inc. DTS, логотип, а також DTS разом із логотипом є зареєстрованими товарними знаками, а «DTS Digital Surround» — товарним знаком компанії DTS, Inc. © DTS, Inc. Усі права захищено.
- Designed with UEI Technology™ Under License from Universal Electronics Inc. Portions © UEI 2000 – 2014
- Текстова торгова марка і логотипи Bluetooth® є власністю Bluetooth SIG, Inc. Корпорація Sony використовує їх за ліцензією. Інші торгові марки й торгові знаки належать відповідним власникам.
- DiSEqC™ є товарним знаком EUTELSAT. Цей телевізор підтримує DiSEqC 1.0. Цей телевізор не призначений для керування моторизованих антен.

- TUXERA — зареєстрований товарний знак Tuxera Inc. у США й інших країнах.
- Логотип USB-IF SuperSpeed USB (тризубець) є зареєстрованим товарним знаком USB Implementers Forum, Inc. 

## Для моделей із доданим пультом ДК із сенсорною панеллю:

- Позначка «N» є товарним знаком або зареєстрованим товарним знаком NFC Forum, Inc. у США та інших країнах.



[www.sony.eu/support](http://www.sony.eu/support)

Для получения полезной информации о продукции Sony  
Для отримання корисної інформації щодо виробів компанії Sony

<http://www.sony.net/>

©2015 Sony Corporation



4568821121

4-568-821-12(1)