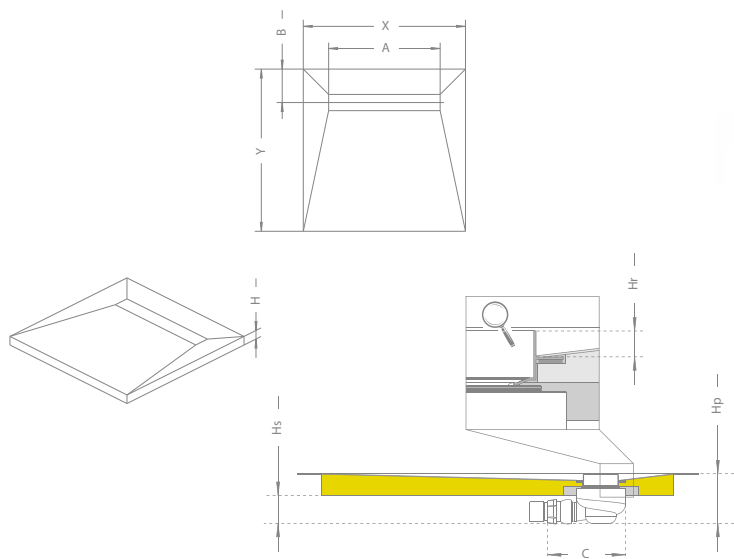


Kwadratowy brodzik podpłytkowy z odpływem liniowym



Kwadratowy brodzik podpłytkowy przeznaczony do wykończenia płytkami o grubości od 8 do 12 mm

Składając zamówienie należy podać 3 nr artykułów: brodzika, rusztu i syfonu.

Nr art. brodzika	Wymiar brodzika *	Nr art. rusztu	Długość odpływu liniowego	Nr art. syfonu	Cena detaliczna brutto
5CL0808A	790*790	5R055X	550	5SL1	1 196
5CL0909A	890*890	5R065X	650	5SL1	1 247
5CL1010A	990*990	5R075X	750	5SL1	1 297
5CL1111A	1090*1090	5R085X	850	5SL1	1 346
5CL1212A	1190*1190	5R095X	950	5SL1	1 397

Nr art.	X	Y	H	A	B	Hr	Hs	Hp	C
5CL0808A	790	790	48	550	165	15	60	108	180
5CL0909A	890	890	48	650	165	15	60	108	180
5CL1010A	990	990	48	750	165	15	60	108	180
5CL1111A	1090	1090	48	850	165	15	60	108	180
5CL1212A	1190	1190	48	950	165	15	60	108	180

X – należy zastąpić symbolem wzoru rusztu:

B – Basic (do zabudowy płytkami), F – Flowers, Q – Quadro, R – Rain, S – Steel.
Modele oznaczone kolorem szarym – czas realizacji 2 tygodnie.

Kwadratowy brodzik podpłytkowy przeznaczony do wykończenia płytkami o grubości od 5 do 7 mm

Nr art. brodzika	Wymiar brodzika *	Nr art. rusztu	Długość odpływu liniowego	Nr art. syfonu	Cena detaliczna brutto
5CL0808B	790*790	5R055X	550	5SL1	1 196
5CL0909B	890*890	5R065X	650	5SL1	1 247
5CL1010B	990*990	5R075X	750	5SL1	1 297
5CL1111B	1090*1090	5R085X	850	5SL1	1 346
5CL1212B	1190*1190	5R095X	950	5SL1	1 397

Nr art.	X	Y	H	A	B	Hr	Hs	Hp	C
5CL0808B	790	790	48	550	165	10	70	118	180
5CL0909B	890	890	48	650	165	10	70	118	180
5CL1010B	990	990	48	750	165	10	70	118	180
5CL1111B	1090	1090	48	850	165	10	70	118	180
5CL1212B	1190	1190	48	950	165	10	70	118	180

X – należy zastąpić symbolem wzoru rusztu:

B – Basic (do zabudowy płytkami), F – Flowers, Q – Quadro, R – Rain, S – Steel.
Modele oznaczone kolorem szarym – czas realizacji 2 tygodnie.

* Patrz wskazówki dotyczące montażu kabin.

Ceny detaliczne podano w PLN. Wszystkie wymiary podane są w mm.