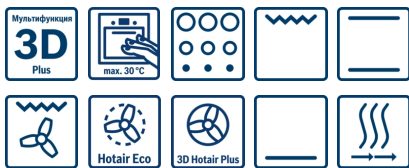


Серия | 6 Встраиваемые плиты/ духовые шкафы

НВА63В251 нерж.сталь Встраиваемый духовой шкаф


A


Встраиваемая духовка с автоматической системой самоочистки: экономит вам много времени и сил на уборку.

- **Пиролитическая самоочистка:** не тратьте силы на уборку благодаря автоматической системе очистки.
- **3D-горячий воздух плюс:** идеальный результат благодаря оптимальному распределению тепла на трех уровнях одновременно.

Технические особенности

Цвет фронтальной панели :	нержавеющая сталь
Встраиваемый/ свободностоящий :	Встроенный
Встроенная система очистки :	Пиролитический
Размеры ниши для встра. (мм) :	575-597 x 560-568 x 550
Размеры прибора (мм) :	595 x 595 x 548
Материал панели управления :	Stainless steel
Материал двери :	стекло
Вес нетто (кг) :	37,0
Полезный объем(л) :	63
Виды нагрева :	Bottom heat, Conventional heat, Full width variable grill, Hot Air, Hot Air-Eco, Hot air grilling
Материал 1 духового шкафа :	Покрытие эмалью
Температурный контроль :	электронный
Количество :	1
Сертификат соответствия :	CE, VDE
Длина сетевого кабеля (см) :	120
EAN-код :	4242002675015
Number of cavities (2010/30/EC) :	1
Класс энергопотребления NEW (2010/30/EC) :	A
Energy consumption per cycle conventional (2010/30/EC) :	0,93
Energy consumption per cycle forced air convection (2010/30/EC) :	0,70
Energy efficiency index (2010/30/EC) :	86,4
Мощность подключения к электроэнергии (Вт) :	3650
Предохранители (А) :	16
Напряжение (В) :	220-240
Частота (Гц) :	60; 50
Тип штепсельной вилки :	Gardy plug w/ earthing

Принадлежности

1 x Комбинированная решетка



4 242002 675015

Serie | 6 Встраиваемые плиты/ духовые шкафы

HBA63B251 нерж.сталь

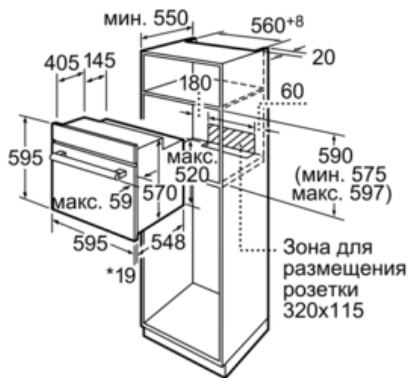
Встраиваемый духовой шкаф

Встраиваемая духовка с автоматической системой самоочистки: экономит вам много времени и сил на уборку.

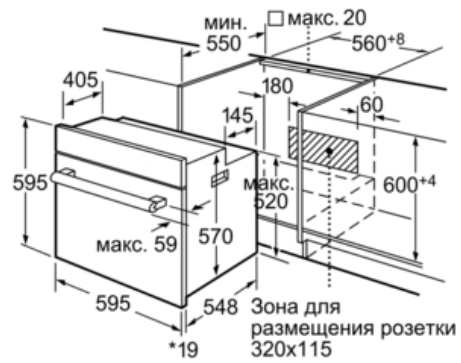
-
- Система Multifunction 3D, 6 режимов нагрева: верхний/ нижний жар, нижний жар, 3D-горячий воздух плюс, гриль с конвекцией, Vario-гриль большой площади
 - Автоматический быстрый разогрев
 - Температурный диапазон 50-300° C
 - XXL-духовка объемом 65 л с эмалью GranitEmail
 - Автоматическое защитное отключение
 - Функция "Блокировка от детей" с возможностью настройки
 - Утапливаемые переключатели
 - Многофункциональные часы
 - Освещение духовки 40 Вт
 - Система охлаждения прибора
 - Пиролитическая система самоочистки
 - Возможность установки телескопических полозьев (заказываются дополнительно)
 - Полностью стеклянная внутренняя поверхность дверцы духовки
 - Температура наружного стекла до 30 °C
 - Электрический кабель длиной (1,20 m) с вилкой
 - 1 x Комбинированная решетка
 - Класс эффективности энергопотребления (асс. EU Nr. 65/2014): A
Потребление электроэнергии за цикл в режиме верхний/ нижний жар: 0.93 кВт/ч

Serie | 6 Встраиваемые плиты/ духовые шкафы

HBA63B251 нерж.сталь
Встраиваемый духовой шкаф



*При металлической фронтальной панели 20 мм
 Размеры в мм



*При металлической фронтальной панели 20 мм
 Размеры в мм