

**HF 5200 S**  
19512828000



|   |  |             |  |
|---|--|-------------|--|
| Изделие:  | Комбинированный холодильник-морозильник  |             |  |
| Торговая марка:   | Hotpoint ARISTON   |             |  |
| Модель:   | HF 5200 W , HFM 5200 W , HF 5200 S   | HF 5201 X R |  |
| Изготовитель:   | ЗАО "Индезит Интернэшнл"   |             |  |
| Страна-изготовитель:  | Россия   |             |  |
| Общий полезный объем для хранения свежих продуктов  | 249 л  |             |  |
| Общий полезный объем для хранения замороженных продуктов  | 75 л   |             |  |
| Номинальное значение напряжения электропитания или диапазон напряжения  | 220-240 V ~  |             |  |
| Условное обозначение рода электрического тока или номинальная частота переменного тока  | 50 Hz  |             |  |
| Номинальный ток   | 0,9А   | 0,8А        |  |
| Мощность нагревателя системы оттаивания   | 190 Вт   |             |  |
| Максимальная мощность лампы освещения   | 1 Вт LED   |             |  |
| Класс защиты от поражения электрическим током   | Класс защиты I   |             |  |
| Класс энергопотребления   | A  | A+          |  |
| Система охлаждения  | Full No Frost  |             |  |
| Климатический класс   | N-ST   | N-T         |  |
| Тип хладагента  | R 600 a  |             |  |
| Корректированный уровень звуковой мощности  | 40 дБА   |             |  |
| Количество компрессоров   | 1  |             |  |
| В случае необходимости получения информации по сертификатам соответствия или получения копий сертификатов соответствия на данную технику, Вы можете отправить запрос по электронному адресу cert.rus@indesit.com. |  |             |  |
| Дату производства данной техники можно получить из серийного номера (S/N XXXXXXXX * XXXXXXXX), следующим образом:   | - 1-ая цифра в S/N соответствует последней цифре года,<br>- 2-ая и 3-я цифры в S/N - порядковому номеру месяца года,<br>- 4-ая и 5-ая цифры в S/N - числу определенного месяца и года. |             |  |

#### Транспортировка и правила хранения

Упакованный холодильник должен храниться при относительной влажности не выше 80 % в закрытых помещениях с естественной вентиляцией. Если холодильник длительное время не будет эксплуатироваться, то его следует отключить от электрической сети, вынуть все продукты, разморозить МК, провести уборку камер. Двери после уборки оставить приоткрытыми, чтобы в камерах не появился запах. Транспортировать холодильник необходимо в рабочем положении (вертикально), любым видом крытого транспорта, надежно закрепив его. **ЗАПРЕЩАЕТСЯ** подвергать холодильник ударным нагрузкам.

#### Көлікпен тасымалдау және сақтау ережесі

Орамаланған тоңазытқыш табиғи желдетілетін жабық үй-жайда ылғалдылығына қатысты 80 %-дан жоғары емес орында сақталуы тиіс. Егер тоңазытқыш ұзақ уақыт пайдаланылмаса, онда оны электр желісіне ажыратып, ішіндегі барлық азық-түлікті алып, МК мұзды ерітіп, камераның ішін тазалау қажет. Жинағаннан кейін есіктерін аздап ашып қою керек, сонда камерада жағымсыз иістер пайда болмайды. Тоңазытқышты жұмыс жағдайында (тік тұрғызып), кез келген жабық көлікпен, оны сенімді бекітіп тасымалдау керек. Тиеу және түсіру жү-мыстары кезінде тоңазытқышқа екіпінді салмақ түсіруге ТЫЙЫМ САЛЫНАДЫ. **НАЗАР АУДАРЫҢЫЗ!** Тоңазытқыштың есігінен, есіктерінің тұтқасынан, декоративтік қалқаншаларынан (бар болғанда) ұстап жылжытпаңыз, олардың сынып кетуі мүмкін.

Изготовитель - ЗАО «ИНДЕЗИТ ИНТЕРНЭШНЛ»,  
РОССИЯ, 398040, г. Липецк, пл. Металлургов, 2,  
ЗАО «ИНДЕЗИТ ИНТЕРНЭШНЛ»,  
Служба сервиса тел. (4742) 42-41-00.

**HF 5200 S**

**HFM 5200 W**

**HF 5200 W**

**HF 5201 X R**

**CIS**

РУССКИЙ

## Руководство по эксплуатации

КОМБИНИРОВАННЫЙ ХОЛОДИЛЬНИК С МОРОЗИЛЬНОЙ КАМЕРОЙ

### Содержание

**Безопасность – хорошая привычка, 2**  
Общие правила безопасности Утилизация

**Описание изделия, 3 – 4**

Общий вид  
Панель управления

**Установка и включение, 5**

Вентиляция  
Не располагайте вблизи источников тепла  
Выравнивание  
Подключение к электросети

**Использование холодильного отделения, 5**

**Использование морозильного отделения, 6**

**Обслуживание и уход, 8**

Размораживание  
Обслуживание и уход  
Замена лампы освещения

**Техническое обслуживание, 9**

Производитель оставляет за собой право без предупреждения вносить изменения в конструкцию и комплектацию, не ухудшающие эффективность работы прибора:

– некоторые параметры, приведенные в этой инструкции, являются ориентировочными;  
– производитель не несет ответственности за незначительные отклонения от указанных величин.

Өндіруші аспаптың конструкциясы мен комплектациясына оның жұмыс істеу тиімділігін төмендетпейтін өзгерістерді ескертусіз-ақ енгізу құқығына ие:  
– бұл нұсқаулықта келтірілген кейбір параметрлер бағдарлы параметрлер болып табылады;  
– өндіруші көрсетілген шамалардан шамалы ауытқулар орын алғаны үшін жауапкершілік алмайды

**UA**

УКРАЇНСЬКА

## Посібник з експлуатації

КОМБІНОВАНИЙ ХОЛОДИЛЬНИК З МОРОЗИЛЬНОЮ КАМЕРОЮ

### Зміст

**Безпека - гарна звичка, 10**  
Загальні правила безпеки  
Утилізація

**Установка та включення, 11**

Вентиляція  
Не розташовуйте поблизу джерел тепла  
Вирівнювання  
Підключення до електромережі

**Опис виробу, 4**

Загальний вигляд  
Панель керування

**Використання холодильного відділення, 11**

**Використання морозильного відділення, 13**

**Рекомендації щодо економії електроенергії, 14**

**Несправності та методи їх усунення, 14**

**Обслуговування та догляд, 15**

Розморожування  
Розморожування холодильного відділення  
Розморожування морозильного відділення  
Обслуговування та догляд  
Заміна лампи освітлення

**Технічне обслуговування, 9**

**KZ**

ҚАЗАҚША

## Пайдалану жөніндегі нұсқаулық

МҰЗДАТҚЫШ КАМЕРАСЫ БАР БІРІККЕН ТОҢАЗЫТҚЫШ

### Мазмұны

**Қауіпсіздік – өмір салты, 16**  
Жалпы қауіпсіздік ережелері  
Утильдеу

**Орнату және қосу, 17**

Тоңазытқыш бөлімін пайдалану  
Вентиляция  
Жылу көздерінің қасына орналастырмау  
Тегістеп қою  
Электр желісіне қосу

**Бұйымның сипаттамасы, 18-19**  
Жалпы түрі Басқару панелі

**Мұздатқыш бөлімін пайдалану, 20**

**Электр энергиясын тиімді пайдалану бойынша нұсқаулық, 20**

**Ақаулар және оларды жою тәсілдері, 21**

**Қызмет көрсету және күтім жасау, 22**

Мұзды еріту  
Тоңазытқыш бөлімін еріту  
Мұздатқыш бөлімін еріту  
Қызмет көрсету және күтім  
Жарықтандыру лампасын ауыстыру

**Техникалық қызмет көрсету, 23**

! Сохраните данное руководство. Оно должно быть в комплекте с холодильником в случае продажи, передачи оборудования или при переезде на новую квартиру, чтобы новый владелец оборудования мог ознакомиться с правилами его функционирования и обслуживания.

! Внимательно прочитайте руководство: в нем содержатся важные сведения по установке и безопасной эксплуатации вашего холодильника.

1. Холодильник разработан для использования внутри помещений. Ни при каких обстоятельствах не используйте холодильник на улице.

2. Холодильник должен использоваться в домашних условиях для замораживания и хранения замороженных и охлажденных продуктов в соответствии с данной инструкцией.

3. Прибор не предназначен для использования лицами (включая детей) с пониженными физическими, чувственными или умственными способностями или при отсутствии у них жизненного опыта или знаний, если они не находятся под контролем или не проинструктированы об использовании прибора лицом, ответственным за их безопасность. Дети должны находиться под контролем для недопущения игры с прибором.

4. Не касайтесь холодильника влажными руками.

5. Не пользуйтесь удлинителями и переходниками! Помните, что включение холодильника с использованием переходников и удлинителей создает потенциальную опасность возгорания. Производитель не несет ответственности за возгорания, произошедшие из-за использования переходников и удлинителей, а также соединительного кабеля, сечение которого не соответствует потребляемой мощности. При установке холодильника необходимо проверить соответствие характеристик сети и электроприборов холодильника. Не вынимайте вилку из розетки за провод: это очень опасно. При повреждении шнура питания его следует заменить специальным шнуром или комплектом, получаемым у изготовителя или его представителя. Замена кабеля должна производиться только квалифицированным персоналом.

6. Не касайтесь внутренних охлаждающих поверхностей холодильника, особенно если ваши руки мокрые. Не кладите в рот куски льда, только что вынутые из морозильника, – так можно получить местное обморожение.

7. Перед выполнением любых операций по мойке или обслуживанию отсоедините холодильник от сети.

8. Если холодильник предназначен для замены старого, имеющего запирающие устройства на двери, перед тем как выбросить старый холодильник, выведите из строя или снимите запирающее устройство. Это необходимо для того, чтобы обезопасить детей, которые могут играть с выброшенными предметами и рискуют быть запертыми внутри холодильника.

9. При возникновении нестандартной ситуации отключите холодильник от сети и позвоните в сервисный центр, телефон которого напечатан в гарантийном документе (сервисном сертификате). Перед звонком в сервисный центр прочитайте раздел «Неисправности и методы их устранения».

10. Запрещается изменение конструкции холодильника и вмешательство лиц, не уполномоченных производителем на гарантийный ремонт.

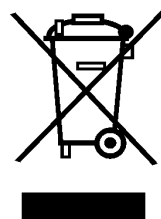
11. **ВНИМАНИЕ!** Запрещается контакт задней стенки

(решетки конденсатора) холодильника с гибким газовым металлоукавом, используемым для подключения газовой плиты

1G Повторное включение прибора (например, при случайном отключении) осуществляйте через 5–10 минут.

1H Если вы решили больше не использовать ваш холодильник, перед тем как выбросить, позаботьтесь об его утилизации. Ваш холодильник содержит циклопентановый газ в изоляционной пене, в этом случае вам необходимо связаться с местной организацией, ответственной за утилизацию.

**Правильная утилизация этого продукта. WEEE (Распространяется на Европейский союз и другие страны Европы, где существует система сбора и утилизации изношенной бытовой техники.)**



Эта маркировка на продукте или в литературе указывает, что продукт не должен утилизироваться совместно с другими бытовыми отходами для предотвращения возможного вреда окружающей среде от неконтролируемого распространения отходов, а также оптимизации процесса переработки и повторного использования материалов.

Потребитель может сдать изношенное оборудование в специальных пунктах приема или, если это разрешено национальными законодательствами, вернуть компании при покупке нового аналогичного продукта.

**ВНИМАНИЕ!** Ваш прибор заправлен хладагентом R600a (обозначение в сервисном сертификате и на табличке внутри прибора), предупреждаем Вас, что это изобутан – природный газ, который является горючим. При случайном повреждении контура хладагента избегайте любых видов открытого огня или потенциальных источников воспламенения и тщательно проветрите помещение, где стоит холодильник.

Объем помещения должен составлять 1 м<sup>3</sup> на каждые 8 г хладагента R600a в изделии. Количество хладагента, содержащееся в вашем конкретном холодильнике, указано на табличке с паспортными данными внутри холодильника.

Никогда не включайте холодильник с признаками повреждения; если у вас возникли сомнения в исправности изделия, обратитесь в авторизованный сервисный центр.

**ВНИМАНИЕ!** Не используйте внутри устройства электрические приборы.

**ВНИМАНИЕ!** Не загромождайте вентиляционные отверстия, расположенные в корпусе устройства или во встраиваемой конструкции!

**ВНИМАНИЕ!** Не допускайте повреждения контура хладагента.

**ВНИМАНИЕ!** Не используйте механические устройства или другие средства для ускорения процесса оттаивания, кроме рекомендуемых изготовителем.

**Сервис орталығына жүгінбес бұрын:**

– ақауды өз бетіңізше жөндеуге болатын болмайтындығын тексеріңіз («Ақаулар және оларды жою тәсілдері» бөлімін қара.);

– егер ақау жөнделмесе, жақын арадағы сервис орталығымен хабарласыңыз (тізімі сервистік сертификатта).

**Авторландырылған қызмет көрсету орталығына хабарласу кезінде мынаны хабарлаңыз:**

- бұйымның моделі;

- бұйымның сериялық номері (бұл деректерді тоңазытқыш камераның сол жақ қабырғасында орналасқан техникалық сипаттамалар берілген табирикадан табасыз);

– ақаудың сипаты.

**Өндіруші өкілеттік бермеген адамдарды қызметін пайдаланбаңыз.**

**Жөндеу кезінде түпнұсқа қосалқы бөлшектерді пайдалануды талап етіңіз.**

Өнім ГОСТта сәйкестікке сертифицирталған:

СТБ МЭК 60335-2-24-2007

ГОСТ Р 51318.14.1-2006

ГОСТ Р 51318.14.2-2006

ГОСТ Р 51317.3.2-2006

ГОСТ Р 51317.3.3-2008

Сертификаттау органының коды

**Есіктерін қайтара ілуCIS**

# Қызмет көрсету және күту

KZ

Кез келген жуу немесе қызмет көрсету әрекеттерін орындамас бұрын, тоңазытқышты электр желісінен ажыратыңыз.

**Тоңазытқыш және мұздатқыш бөлімдерін еріту**  
Full No Frost суыту жүйесі еру режимін автоматты түрде жүргізеді.

Таймер кезеңмен жылыту элементін қосып отырады, буландырғыштағы «қар қаптамасы» автоматты түрде еріп отырады. Еріген су арна бойынша компрессор үстіндегі ванночкаға құйылады, онда ол бұға айналады.

**Қызмет көрсету және күтім жасау.**

Сіздің тоңазытқышыңыз иісі шықпайтын гигиеналық құралдардан жасалған. Осы ерекшеліктерді сақтау үшін иісі өткір тағамдарды тығыз жабылатын контейнер ыдыстарға сақтаңыздар, олардың иісін тоңазытқыштан кетіру қиын болады.

Тоңазытқыштың ішкі және сыртқы жақтарын жылы судағы ас содасының ерітіндісінде ылғалданған, губка немесе жұмсақ шүберекпен жуыңыз. Ас содасы болмаған жағдайда, бейтарап жуғыш заттарды пайдаланыңыз.

**Органикалық еріткіштерді, аброзивті, хлорлы және құрамында аммиак бар заттарды ешқашан пайдаланбаңыз.**

Құрамында майы бар тағамдар (майонез, өсімдік майлары немесе малдың майы және т.б.) тоңазытқыш прибордың камерасының тығыздағышына немесе пластмассасына аққан жағдайда, оны дереу бейтарап жуу құралымен сүртіп тастаңыз.

Барлық алынатын бөліктерін сабын ерітіндісімен немесе жуғыш құралымен жууға болады. Оларды сонымен қатар ыдыс жуатын машинада жууға

болады. Есіңізде сақтаңыз, барлық алынатын заттарды тоңазытқышқа қайта қояр алдында жақсылап кептіріп алыңыз.

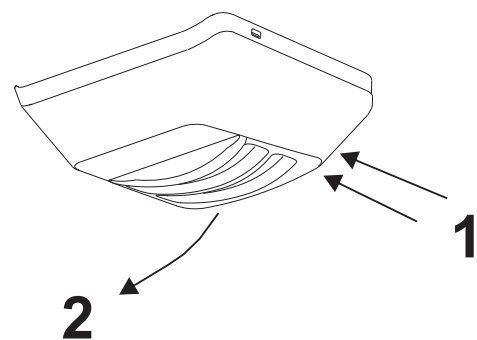
Шаң тоңазытқыштың конденсаторына жиналып қалуы мүмкін және оның қалыпты жұмысына кедергі келтіруі мүмкін. Тоңазытқыштың артқы қабырғасын тиісті насадқаларды игізіп мұқият шаңсорғышпен сору керек.

Егер тоңазытқышты ұзақ уақыт пайдаланбайтын болсаңыз, оны ерітіп алыңыз, ішін жақсылап жуыңыз және жағымсыз иіс және өрмектер болып қалмас үшін есіктерін ашық қалдырыңыз.

Термо реттегіштің және компрессордың тиісті дыбыстары құралдың электр жабдықтары жұмыс істегенде шығатын қалыпты дыбыс болып табылады.

**Жарықтандыру шамын ауыстыру**  
(кепілдік бойынша жөндеу болып табылмайды)

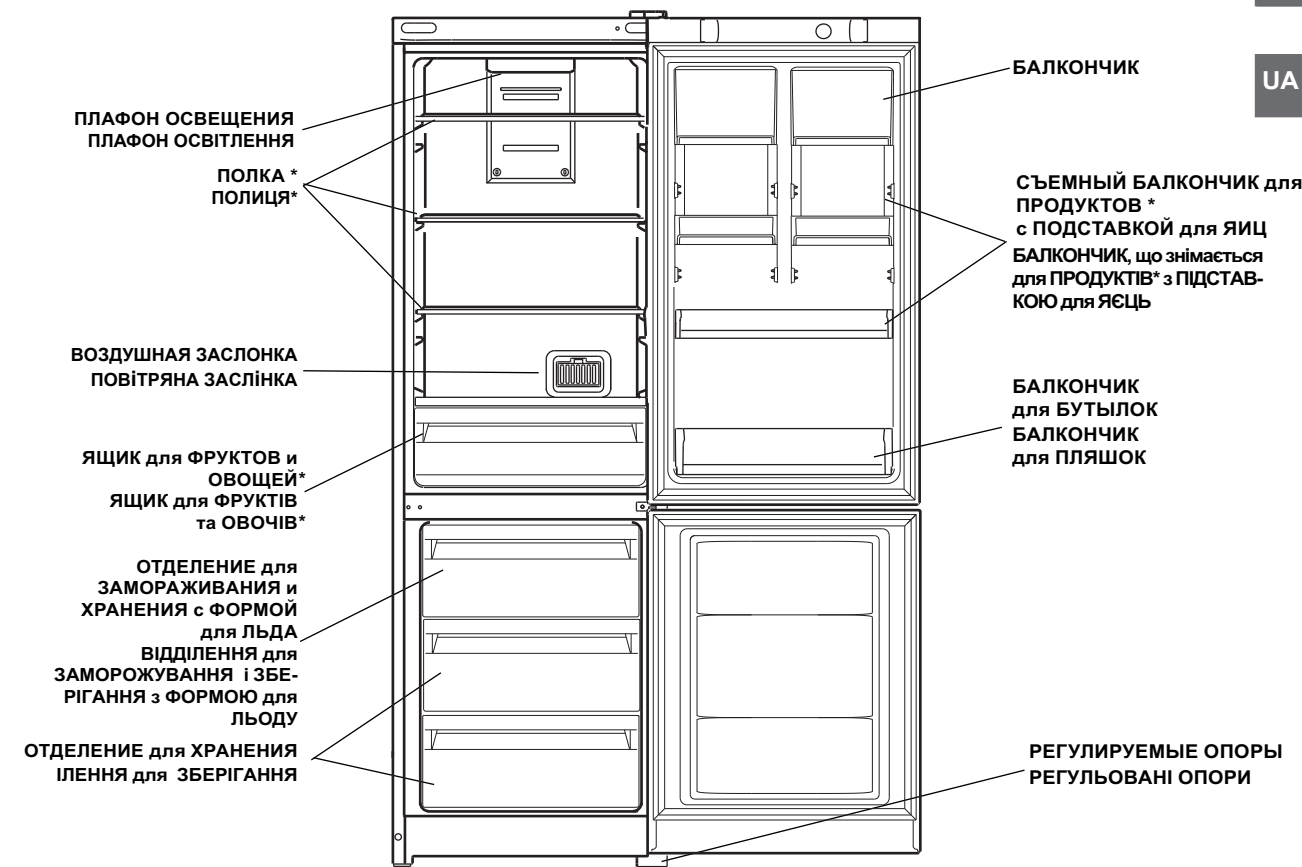
Айырды розеткадан шығарып, тоңазытқышты желіден ажыратыңыз. Ішкі жарықтандыру шамдары, жарықтандыру плафоны корпусының ішінде орналасқан. Шамды бұрап шығарыңыз да, (қуаты 1 Вт LED аспайтын) баламасына ауыстырыңыз.



# Описание изделия Опис виробу

Общий вид  
Загальний вигляд

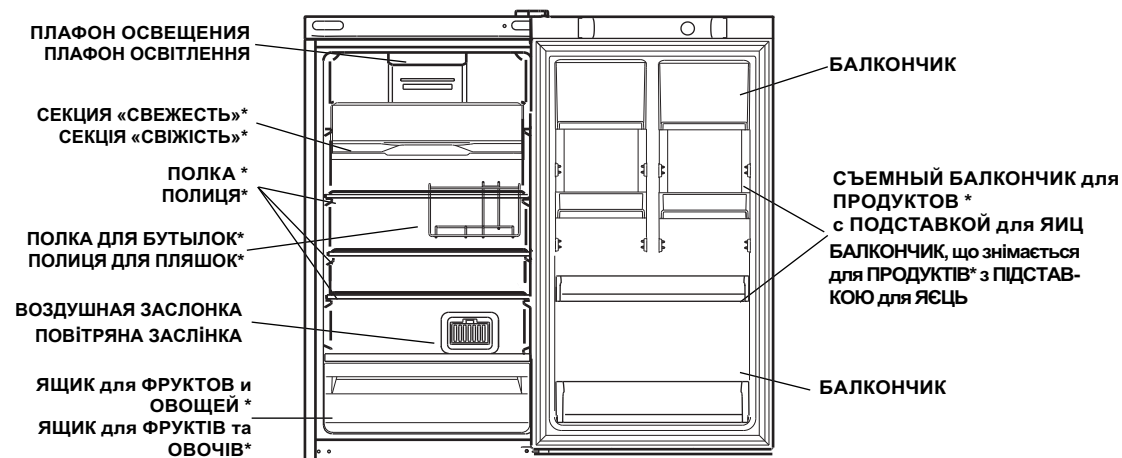
HF 5200 S HFM 5200 W HF 5200 W



\* Детали, которые могут варьироваться по количеству и/или по расположению

\* Деталі, які можуть відрізнятися за кількістю та/або за розташуванням

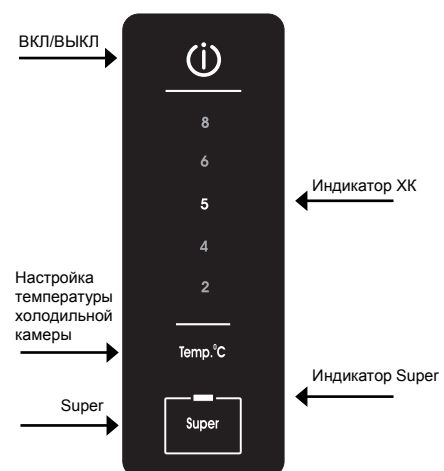
Общий вид  
Загальний вигляд HF 5201 X R



# Описание изделия

CIS

## Панель управления



**ВКЛ/ВЫКЛ** - нажатием данной кнопки можно включить весь прибор в целом (как холодильную, так и морозильную камеру). Для отключения холодильника достаточно нажать кнопку.

**ХОЛОДИЛЬНАЯ КАМЕРА Настройка температуры** - позволяет изменять настройки температуры в холодильной камере, с соответствующим отображением на дисплее.

**Кнопка Super** Включает или выключает функцию Super. Функция автоматически отключается в течение 12 часов.

### Установка температуры:

Если прибор включен, дисплей холодильной камеры показывает температуру, установленную в данный момент. Для ее изменения просто нажмите на кнопку настройки температуры в холодильной камере. В частности, при каждом нажатии на кнопку, температура увеличивается или уменьшается. Значения температуры, которые могут быть выбраны в холодильной камере: +2°C, +4°C, +5°C, +6°C, +8°C.

**Сигнал тревоги** - звуковая индикация и мигающая лампа освещения сигнализируют о не закрытой двери холодильного отделения.

# Ақаулар және оларды жою тәсілдері

KZ

| Ақаулар   | Мүмкіндіктегі себептері лшешімдері   |
|---|--|
| <b>Дисплей толық өшірілген</b>                          | Вилка электр розеткасына қосылмаған, немесе байланыс құру үшін жеткіліксіз қосылған, немесе үйде электр тогы жоқ   |
| <b>Компрессор қосылмаған</b>                            | Құрал компрессордың қорғанысымен жабдықталған  |
| <b>Дисплей қосылған, бірақ ол қараңғы</b>               | Вилканы алып оны қайта тықпас бұрын аударыңыз  |
| <b>Дыбылдың түсті сигналы, лампочкасы жыпылықтайды.</b> | Тоңазытқыштың есігі екі минуттан артық ашық болса. Дыбыстық сигнал құрылғысы есік жабық болса немесе.  |
| <b>Тоңазытқыш пен мұздатқыш қажетінше суытпайды</b>     | <ul style="list-style-type: none"><li>- бөлімшелердің есіктерінің тығыз жабық екенін, есіктердегі тығыздағыштардың зақымданбағанын;</li><li>- Есіктері өте жиі ашылады;</li><li>- Өте жоғары температура берілген («Қосу және пайдалану» қараңыз);</li><li>- Тоңазытқыш немесе мұздатқыш толып кеткен.</li></ul>   |
| <b>Тоңазытқыш камерасындағы азықтүлік қата бастады</b>  | өте төмен температураға қойылған («Қосу және пайдалану» қараңыз);  |
| <b>Компрессор үнемі жұмыс істеп тұрады</b>              | <ul style="list-style-type: none"><li>- Push&amp;Cool түймесі басылған Super немесе жыпылықтап тұр («Сипаты» қараңыз).</li><li>- есігі дұрыс жабылмаған немесе үнемі ашық;</li><li>- қоршаған ортаның температурасы өте жоғары.</li><li>- тоңазытқыштың есігі ашық</li><li>- ауаны салқындататын жүйе тоңазытқыш камерасының ішінде еш ақаусыз жұмысты қалпына келтіру үшін қажет болған жағдайда іске қосылады.</li></ul> |
| <b>Ауаны суытатын вентилятор айналмайды</b>             | <ul style="list-style-type: none"><li>- құрал тегіс көлденең жерде орнатылмаса («Орнату» қараңыз);</li><li>- құрал шу тудыратын құралдардың ортасына орнатылған жағдайда;</li><li>- тоңазытқыш ішіндегі хладагент компрессор жұмыс істемегеннің өзінде кішкене шу шығарса. Бұл ақау емес, бұл – қалыпты жағдай.</li></ul>  |
| <b>Құрал көп шу шығарады</b>                            | Желідегі электр ақаулары немесе электр берудегі қасқа мерзімді үзілістер   |
| <b>Қызметтің уақытынан бұрын тоқтауы</b>                | Тоңазытқыш құралдың құрамдас бөліктері температуралық деформацияға ұшырау нәтижесінде «шытынау» естіледі, ол ақау емес, құралдың жұмысына әсер етпейді.  |

## Мұздатқыш бөлімін пайдалану

Мұздатуға арналған тағамдарды артық қырау тұрып қалмас үшін мұқият орау керек. Тағамдарды мұздатқыш бөлімшеге қоймас бұрын оларды тоңазытқыш бөлімшеде салқындатып алыңыз.

1. Жартылай мұзы еріген тағамдарды, қайта қатыруға болмайды: оларды 24 сағат ішінде жеуге болатын тағамдарды дайындау үшін пайдаланыңыз,
2. Балғын тағамдарды мұздатқан кезде олардың бұрын мұздатылған тағамдарға жанасуына жол бермеңіз. Мұздатқыш бөлімшеге салынған тағамдар артқы және жан-жақтағы қабырғаларға тимегені жөн. Есте сақтаңыз, тағамдардың сақталуы мұздатылу жылдамдығына байланысты.
3. Мұздатылу кезінде мұздатқыш бөлімшенің есігін ашпауға тырысыңыз.
4. Дұрыс сақтау және кейін жеңіл еріту үшін мұздатқыш бөлімшеге тағамдарды бөлшектермен салыңыз – бұл тез және сенімді мұздатуға мүмкіндік береді. Мұздату күні жазылған жазба жүргізуді ұсынамыз.
5. Электр қорегі істен шыққан жағдайда мұздататын бөлімнің есігін ашпаңыз. Бұл мұздатқыш бөліміндегі температураны 15 сағатқа дейін -9°C сақтауға көмектеседі.
6. Мұздатқыш бөлімшеге шыны ыдыстардағы қатып қалатын сұйықтықтарды ұзақ уақытқа салмаңыз, өсіресе егер оларды тығыз жабылған газды

## Электр энергиясын тиімді пайдалану бойынша нұсқаулық

### Тоңазытқышты дұрыс орнатыңыз

Жылу көздерінен қашықта, жақсы желдетілетін үй-жайда, «Орнату» («Вентеляция») параграфындағы ұсыныстарға сәйкес орнату керек.

### Температураны дұрыс қойыңыз

Термореттегішті орташа күйде орнатыңыз. Артық төмен температурада орнату электр энергиясы шығынының артуына әсер етеді, бірақ өнімнің сақталуына әсер етпейді. Өте төмен

сусындар болатын болса. Кристалданған сұйықтық ыдысты сындырып жіберуі мүмкін.

7. Егер қоршаған орта температурасы ұзақ уақыт бойы 14°C-тан аспаса, онда тағамдарды сақтауға қажетті температура болмайды, бұл тағамдарды сақтау уақытын қысқартады.

FNF жүйесіндегі мұздатқыш камерасында мұздың қатуына және тағамдардың өзара қатып қалуына кедергі жасайды және пайдаланушыны үнемі еріту жұмыстарын жа-саудан босатады.

температура көкөністердің, дайын еттің және ірімшіктің сақталуына зақым келтіруі мүмкін.

### Толтырмаңыз

Тағамдардың сақталуы үшін ауаның жетілікті түрде циркуляциясы қажет. Азық-түлікті толтырып орналастыру ауаның еркін айналуына, тоңазытқыштың дұрыс жұмыс істеуіне кедергі келтіреді және электр энергиясының қосымша шығынын тудырады.

### Есікті жабық ұстаңыз

Есікті қажет болған жағдайда ашыңыз, есіңізде сақтаңыз, есікті әр ашқан сайын тоңазытқыштың ішіндегі температураны біршама арттырады және алдындағы температура қалпына келу үшін электр энергиясы жұмсалады.

### Тығыз жабыңыз

Тоңазытқыштың есігіндегі тығыздағыш резеңке таза әрі жапқан кезде корпусқа тығыз болып тұруын қадағалаңыз, ол суық ауаның сыртқа шығуынан сақтайды.

### Ыстық тамақты қоймаңыз

Тоңазытқышта қойылған ыстық тағамдар тоңазытқыштың температурасын бірнеше градусқа көтеріп жібереді. Тағамдарды және ыдысты бөлме температура сына дейін суығаннан кейін барып тоңазытқышқа қойыңыз.

## Установка и включение

## Использование холодильного отделения

**Правильная установка необходима для обеспечения надежной и эффективной работы холодильника.**

### Вентиляция

Холодильник должен быть установлен в хорошо проветриваемом помещении с нормальной влажностью. Запрещено устанавливать холодильники в помещениях с повышенной влажностью, например, в ванных комнатах, подвалах.

При установке обеспечьте минимальные зазоры (3–5 см) по сторонам прибора и 10 см сверху для свободной циркуляции воздуха. Не перекрывайте движение воздуха сзади прибора.

### Не располагайте вблизи источников тепла

Не устанавливайте холодильник рядом с источниками тепла: кухонными плитами, духовками, каминами; оберегайте от прямых солнечных лучей.

### Выравнивание

Холодильник должен находиться на ровной поверхности. Отрегулируйте его положение путем вращения регулировочных опор в его передней части. Наклон холодильника назад не должен превышать 5°.

### Подключение к электросети

Холодильник выполнен по степени защиты от поражения электрическим током класса 1 и подключается к электрической сети при помощи двухполюсной розетки с заземляющим контактом.

Перед подключением к электросети убедитесь, что:

- напряжение сети соответствует данным, указанным на табличке, которая находится на правой стороне холодильного отделения со стороны двери, а именно ~ 220-240В;

- заземляющий контакт электрической розетки непосредственно электрически соединен с заземляющим проводом питающего кабеля электрической сети (соединительный провод должен быть рассчитан на ток не менее 10А);

- розетка и вилка одного типа; если вилка не подходит к розетке, розетку следует заменить на соответствующую вилке питающего шнура (работы должен выполнять квалифицированный электрик).

Холодильник, подключенный с нарушением требований безопасности бытовых приборов большой мощности, изложенных в данном руководстве, является потенциально опасным. Холодильник, непосредственно подключаемый к двухпроводной электросети, эксплуатируют с устройством защитного отключения (УЗО), имеющим следующие значения параметров: диапазон номинальных напряжений – от 220 до 240В/50 Гц, порог срабатывания – не более 30 мА, номинальное время срабатывания – 0,1 с.

Производитель не несет ответственности за ущерб здоровью и собственности, если он вызван несоблюдением указанных норм установки.

### ВНИМАНИЕ!

После установки подождите примерно три часа перед тем, как подключить холодильник к электросети, – это необходимо для правильной работы холодильника.

Перед началом эксплуатации в холодильнике необходимо вымыть внутренние поверхности холодильной и морозильной камер раствором пищевой соды.

**УДАЛИТЕ ТРАНСПОРТНЫЕ РАСПОРКИ** между компрессором и задней стенкой ниши, а также другие распорки и клеящие ленты, удерживающие подвижные части прибора от смещения.

Если прибор имеет защитное покрытие из полимерной пленки, аккуратно удалите его, соблюдая меры предосторожности, чтобы не повредить лакокрасочное или полимерное покрытие деталей.

Ваш холодильник оснащен предохранителем двигателя, который запускает компрессор только через 8 минут после включения изделия. Это происходит также каждый раз после внезапного отключения электропитания, как намеренного, так и случайного.

В момент включения изделия установите в **ХОЛОДИЛЬНОМ ОТДЕЛЕНИИ** нужную вам температуру. Рекомендуем включить функцию **Push&Cool** для ускорения охлаждения отделения. Когда в отделении будет достигнута оптимальная температура, функция отключится, и вы можете разместить там продукты.

### Оптимальное использование холодильного отделения

Температура внутри холодильного отделения автоматически регулируется в соответствии с выбором значений на панели управления.

Мы рекомендуем устанавливать среднее значение температур.

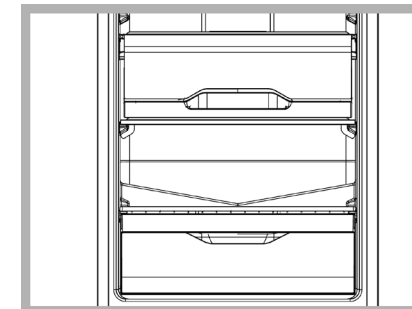
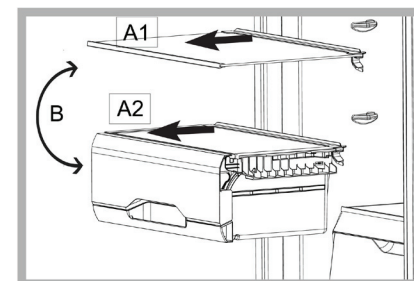
Холодильное отделение оборудовано удобными полками, высота которых может регулироваться благодаря специальным направляющим, это позволяет размещать крупные упаковки и высокие бутылки.

Не ставьте в холодильник жидкости в емкостях без крышки во избежание повышения влажности – это ведет к повышению температуры в холодильной камере.

Система охлаждения Full No Frost (FNF) отличается наличием вентиляционных решеток, расположенных в верхней части холодильной камеры. Система FNF обеспечивает циркуляцию холодного воздуха, удаляющего влагу и препятствующего образованию инея. Не прислоняйте продукты или емкости к задней стенке камеры во избежание закрытия вентиляционных решеток и образования конденсата.

Секция «Свежесть» (**Внимание! Вставлять до упора в заднюю стенку в верхней части холодильной камеры**) с температурой на 3–5°C ниже средней температуры холодильного отделения предназначена для таких продуктов, как ветчина, котлеты, колбаса. Также в этом отделении рекомендуется хранить скоропортящиеся продукты: парное мясо, рыбу и т. п., замораживание которых нежелательно, так как они будут использованы в ближайшее время.

Вы можете использовать эту емкость с откидной крышкой в качестве дополнительного ящика для овощей, расположив в нижней части холодильного отделения.



# Использование морозильного отделения

CIS

Продукты, предназначенные для замораживания, следует тщательно упаковать, во избежание образования излишнего инея. Перед тем, как поместить продукты в морозильное отделение, охладите их в холодильнике.

1. Когда замораживаете свежие продукты, не допускайте, чтобы они касались ранее замороженных продуктов. Предпочтительно, чтобы продукты, размещенные внутри морозильного отделения, не соприкасались с задней и боковыми стенками. Помните, что сохранность продуктов зависит от скорости замораживания.

2. Старайтесь не открывать дверь морозильного отделения во время замораживания.

3. Для правильного хранения и легкости последующего размораживания размещайте продукты в морозильном отделении небольшими порциями – это способствует более быстрому и надежному замораживанию. Рекомендуем вести записи с указанием даты замораживания.

4. В случае сбоев в электропитании или случайного размораживания, когда холодильный прибор выключен, не открывайте дверцу морозильного отделения. Это поможет сохранить низкую температуру в морозильном отделении на более длительный срок.

5. Частично размороженные продукты используйте для приготовления блюд с тепловой обработкой.

6. Не помещайте в морозильное отделение на длительное время полные стеклянные емкости с замерзающими жидкостями, особенно если в них находятся плотно закупоренные шипучие или газированные напитки. Жидкость, кристаллизуясь, может разрушить емкость.

7. Если температура окружающей среды в течение продолжительного времени не превышает 14°C, то температура, необходимая для хранения продуктов, не будет достигнута, что сократит время хранения продуктов.

В морозильной камере система FNF препятствует образованию наледи и смерзания продуктов между собой и освобождает пользователя от необходимости производить регулярную разморозку.

**Режим Super.** Используйте для быстрого понижения температуры, например, когда вы заполняете отделение большим количеством продуктов. Эта функция автоматически отключится по истечении установленного времени.

За 12 часов до загрузки свежих продуктов установить воздушную заслонку в минимальное положение (для снижения температуры в морозильном отделении) и через 24 часа после загрузки, когда продукты будут заморожены, вернуть заслонку в максимально открытое положение.

Серийный номер холодильника, на табличке внутри прибора, содержит дату его выпуска - последняя цифра года, месяц, число.

|             |                 |
|-------------|-----------------|
| Число Date  | 14 июля 2010 г. |
| Месяц Month | 14 July 2010    |
| Год Year    |                 |

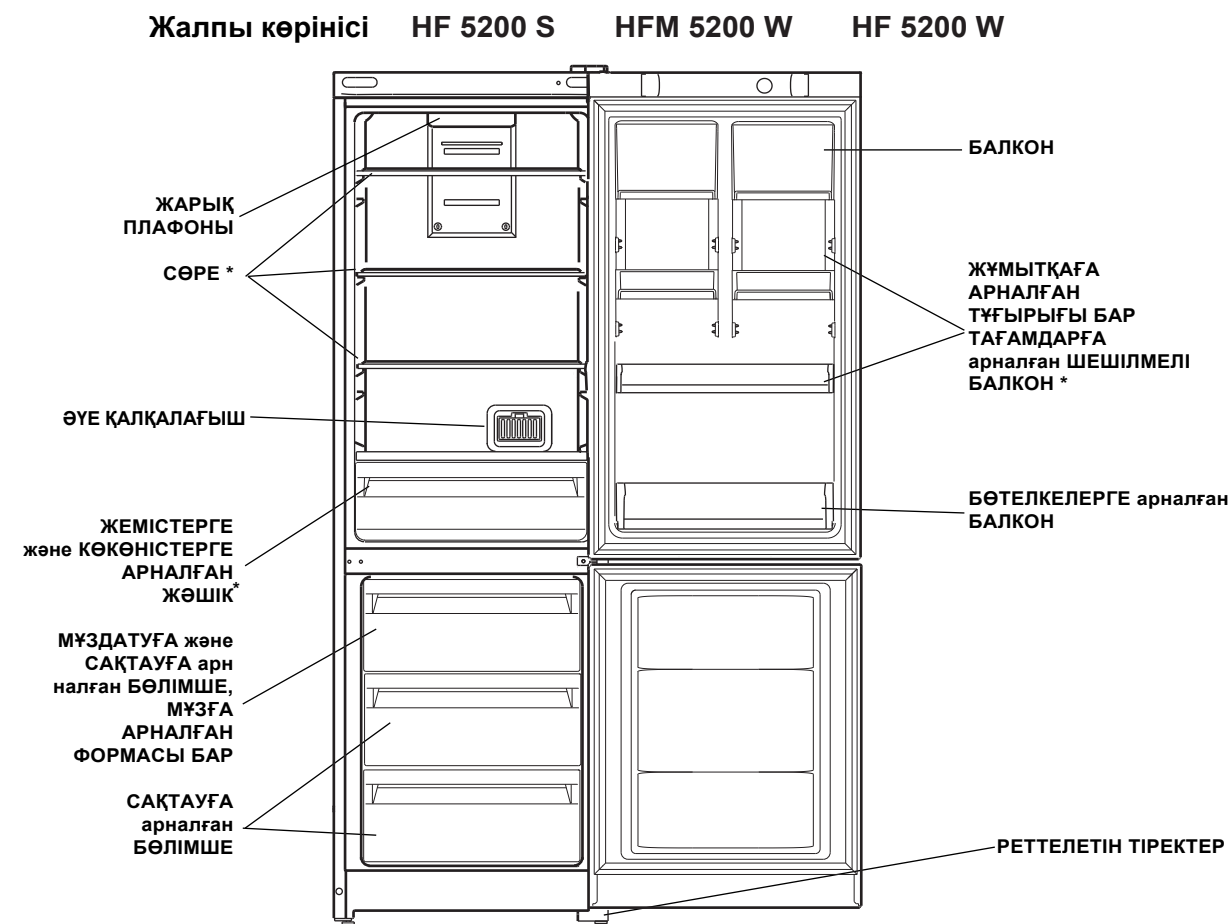
**Indesit** Холодильник-морозильник № 007140626\*58392040001  
 МОДЕЛЬ TY 5156-034 50531251-2006 W1-SNG

|  |   |                                       |
|--|---|---------------------------------------|
| 220-240 V ~ 50 Hz                                    | 105 W                                       | Max 15W                               |
| ОБЩИЙ ОБЪЕМ БРУТТО<br>TOTAL GROSS VOL. 339 L         | ХОЛОДИЛЬНОЕ ОТДЕЛЕНИЕ<br>REFRIGERATOR 235 L | МАССА ХЛАДАГЕНТА<br>REFRIGERANT 140 g |
| ИЗОЛЯЦИЯ-ЦИКЛОПЕНТАН<br>INSULATION-C-PENTANE         | МОРОЗИЛЬНОЕ ОТДЕЛЕНИЕ<br>FREEZER 104 L      | МАССА ХЛАДАГЕНТА<br>REFRIGERANT g     |
| ХЛАДАГЕНТ<br>REFRIGERANT R600a                       | КЛАСС ЗАЩИТЫ "1"                            |                                       |
| МОЩНОСТЬ ЗАМОРАЖИВАНИЯ<br>FREEZING CAPACITY 6 Kg/24h | ТИП КОМПРЕССИОННОЙ СИСТЕМЫ<br>SYSTEM K      | КЛИМАТ КЛАСС<br>CLASS N               |

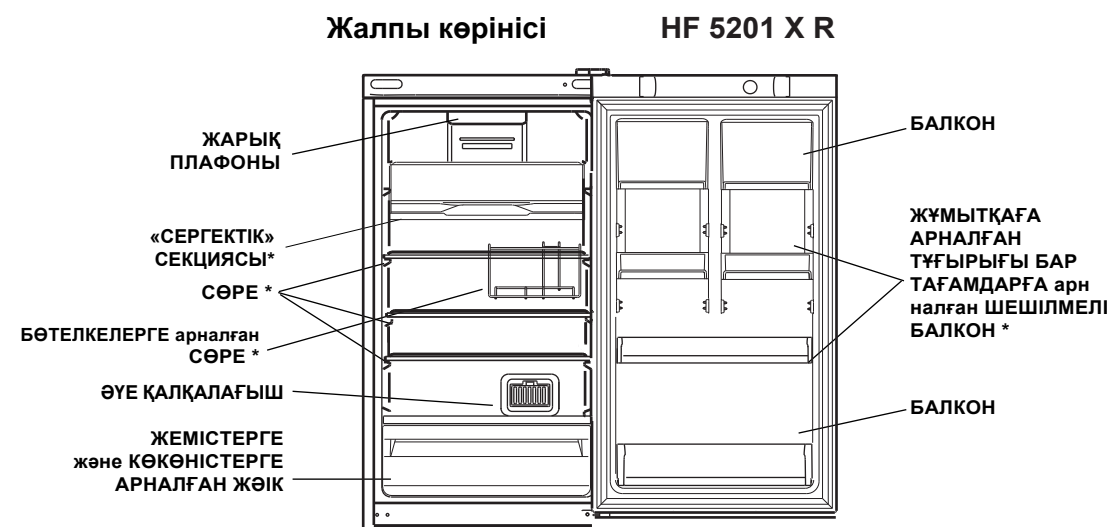
ИЗГОТОВЛЕНО В РОССИИ  
MADE IN RUSSIA

# Бұйымның сипаттамасы

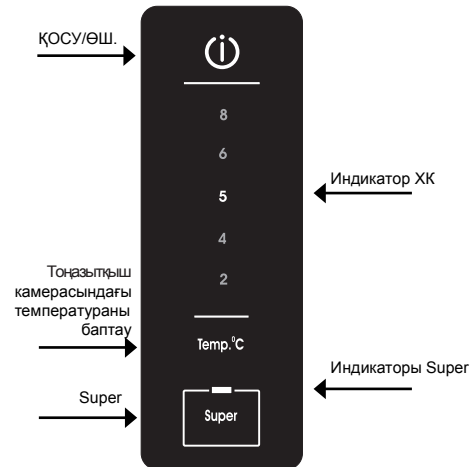
KZ



\* Саны және/немесе орналасуы бойынша түрленіп отыратын бөлшектер



## Басқару панелі



**ҚОСУ/ӨШ.** – осы түймені басу арқылы құрылғыны тұтасымен іске қосуға болады (тоңазытқыш және де мұздатқыш камерасын да). Тоңазытқышты өшіру үшін пернені басып тұрсаңыз.

**Тоңазытқыш камера** температураны баптау – тоңазытқыш камерадағы температураны дисплейдегі тиісті белгісін көрсете отырып өз-гертуге мүмкіндік береді.

**Түймесі Super** функциясын қосады немесе өшіреді. Функция автоматты түрде 12 сағат ішінде өшетін болады.

### Температураны белгілеу:

Егер құрал қосылып тұрса тоңазытқыш және мұздатқыш камерасының дисплейі осы сәтте белгіленген температураны көрсетеді. Оларды өзгерту үшін белгіленген температураны өзгертуді қалаған тиісті камерадағы түймелерді басыңыз. Алайда бір түйені әр басқан сайын температура азаяды немесе артатын болады. Тоңазытқыш камерасы үшін таңдалатын температураның мағынасы: +2°C, +4°C, +5°C, +6°C, +8°C.

**Дабыл сигналы** - дыбыстық индикация және жыпылықтаған жарықтандыру лампы тоңазытқыш бөлімі есігінің жабық емес екендігін білдіреді.

# Неисправности и методы их устранения

## Неисправности:

**Дисплей полностью выключен.**

**Компрессор не запускается.**

**Дисплей включен, но он тусклый.**

**Звуковой сигнал тревоги, и мигает лампочка холодильника.**

**Холодильник и морозильник не охлаждаются как следует.**

**Продукты внутри холодильной камеры начинают замерзать.**

**Компрессор работает постоянно.**

**Не вращается вентилятор воздухоохлаждителя.**

**Прибор производит много шума.**

**Преждевременное завершение функций.**

## Возможные причины/ решения:

Вилка не вставлена в электрическую розетку, либо вставлена недостаточно для создания контакта, либо в доме нет электроэнергии.

Прибор оснащен защитой компрессора (см. «Запуск и использование»).

Выдерните и переверните вилку, прежде чем снова вставить ее в розетку.

Дверь холодильника была открыта более двух минут. Устройство звуковой сигнализации перестанет работать, если закрыть дверь.

- Плохо закрыты двери или повреждены уплотнители.
- Двери открываются слишком часто.
- Установлена слишком высокая температура (см. «Запуск и использование»).
- Холодильник или морозильник переполнен.

Установлена слишком низкая температура (см. «Запуск и использование»).

- Была нажата кнопка **Super** горит лампочка **Super** (см. «Описание»).
- Дверь плохо закрыта или постоянно открыта.
- Температура окружающей среды очень высокая.

-Открыта дверь холодильника.  
-Система воздухоохлаждителя активируется автоматически, только когда становится необходимо восстановить идеальные рабочие условия внутри холодильной камеры.

- Прибор не был установлен на плоской горизонтальной поверхности (см. «Установка»).
- Прибор установлен между шкафами, которые вибрируют и создают шум.
- Хладагент внутри холодильника создает небольшой шум, даже когда компрессор не работает. Это не дефект, это нормально.

Электрическое «возмущение» в сети или кратковременные перерывы подачи энергоснабжения.

В результате температурных деформаций составных частей холодильного прибора может слышаться «потрескивание», что не является дефектом и не влияет на работоспособность прибора.

Перед выполнением любых операций по мойке и обслуживанию отсоедините холодильник от электросети.

### Размораживание холодильного и морозильного отделений

Система охлаждения Full No Frost производит режим оттайки автоматически.

Таймер периодически включает нагревательный элемент, происходит таяние «снеговой шубы» с испарителя. Талая вода по каналам стекает в ванночку над компрессором, где испаряется.

### Обслуживание и уход

Ваш холодильник изготовлен из непахнущих гигиеничных материалов. Для сохранения этих характеристик всегда храните сильно пахнущие продукты в плотно закрывающихся контейнерах, чтобы избежать образования запахов, которые потом будет сложно удалить.

Внутренние и внешние поверхности холодильника мойте губкой или мягкой тканью, смоченной в растворе пищевой соды в теплой воде (сода также является хорошим дезинфектором). При отсутствии пищевой соды используйте нейтральное моющее средство.

**Никогда не используйте органические растворители, абразивные, хлор- и аммиаксодержащие вещества.**

При попадании маслосодержащих продуктов (майонез, растительное масло или животный жир и т.п.) на уплотнитель или пластмассу камеры холодильного прибора немедленно удалите загрязнение нейтральным моющим средством.

Все съемные части можно мыть раствором мыла или моющего средства в воде. Также их можно мыть в посудомоечной машине. Помните, что все съемные части необходимо тщательно высушить перед тем, как поставить их обратно в холодильник.

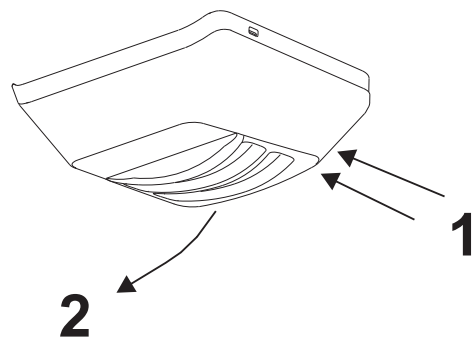
Пыль может скапливаться на конденсаторе холодильника и препятствовать его нормальной работе. Осторожно пропылесосьте заднюю стенку холодильника, используя подходящие насадки.

Если вы не собираетесь использовать холодильник продолжительное время, разморозьте его, вымойте внутри, высушите и оставьте двери приоткрытыми, чтобы избежать образования неприятного запаха и плесени.

Характерные звуки включения терморегулятора и компрессора являются нормальными звуками, возникающими при работе электрооборудования прибора.

**Замена лампы освещения** (не является гарантийным ремонтом).

Отключите холодильник от сети, вынув вилку из розетки. Лампы внутреннего освещения находятся в корпусе плафона освещения. Выверните лампу и замените ее аналогичной (мощностью не более 1 Вт LED).



# Орнату және іске қосу Тоңазытқыш бөлімшесін оңтайлы пайдалану

**Дұрыс орнату тоңазытқыштың сенімді және тиімді жұмысын қамтамасыз ету үшін қажет.**

**Вентиляция**  
Тоңазытқыштың компрессоры мен конденсаторы жұмыс барысында қыздырылады, сондықтан жеткілікті дәрежеде вентиляциямен қамтамасыз ету қажет. Тоңазытқыш қалыпты ылғалдылықтағы жақсы желдетілген бөлмеде орналастырылуы қажет. Тоңазытқышты ылғалдылығы жоғары бөлмеде, мысалы, ваннада, жер төледе орналастыруға тыйым салынады.

Орнату кезінде ауа еркін өту үшін аспаптың жан-жағынан (3-5 см) және үстінен 10 см минималды саңылау қалдырыңыз. Аспаптың артқы жағынан ауа жылжуына кедергі болмасын.

**Жылу көздеріне жақын орналастырмаңыз**  
Тоңазытқышты тікелей күн көзіне немесе жылу көздеріне жақын (асуы плитасына, духовкаға, каминге) жақын орналастырмау керек.

**Тегістеу**  
Тоңазытқыш жақсы жұмыс істеу үшін оның тегіс жерде тұрғаны жөн. Тоңазытқышты орнына қойғаннан кейін, оны алдыңғы жағындағы бейімдеуші тіректерін айналдыру арқылы түзетіңіз. Тоңазытқыштың артқа шалқаюы 5°-тан артық болмауы керек.

**Электр желісіне қосу**  
Тоңазытқыш электр тогына ұшыраудан 1 классты қорғаныс дәрежесімен жасалған және электр желісіне жерлендіруші байланысы бар екі полюсті розетка көмегімен қосылады.

Электр желісіне қоспас бұрын көз жеткізіңіз:  
– желі кернеуі тоңазытқыш бөлімшесінің есігіне таман оң жағында орналасқан табличкада көрсетілген деректерге сәйкес келетіндігіне;

– электр розеткасының жерлендіруші байланысы электрлі түрде тікелей электр желісінің қоректендіруші кабелінің жерлендіруші сыммен қосылғанына (қосылыс сымы 10А-дан кем емес токқа есептелген болуы керек);  
– розетка мен айыр бір типті екеніне; егер айыр розеткаға сәйкес келмейтін болса, оны розеткаға сәйкес келетін жаңасына ауыстыру керек (тек білікті мамандар ғана жүргізу керек).

Тоңазытқыш сіз розеткаға әрқашан да қол жеткізе алатындай етіп орналастырылуы керек. Осы нұсқаулықта баяндалған, үлкен қуатты тұрмыстық аспаптарға қойылатын қауіпсіздік талаптарын бұзу арқылы қосылған жабдық потенциалды түрде қауіпті болып табылады. Екі сымды электр желісіне тікелей қосылатын тоңазытқышты қорғаныс өшіру құрылғысын орнату арқылы пайдаланады, оның параметрлерінің мәндері мынадай болуы қажет: номиналды кернеу диапазоны – 220-дан 240В/50 Гцке дейін, іске қосылу табалдырығы – 30 мА артық емес, іске қосылуының номиналды уақыты – 0,1 с.

Егер көрсетілген орнату нормаларын бұзу нәтижесінде денсаулыққа немесе мүлікке залал келтірілетін болса, өндіруші ол үшін жауапкершілік жүктемейді.

### НАЗАР АУДАРЫҢЫЗ!

Тоңазытқышты орнатқаннан кейін оны электр желісіне қосар алында, тасымалдағаннан кейін хладагенттің дұрыс таралғанына сенімді болу үшін шамамен үш сағаттай күте тұрыңыз – бұл тоңазытқыштың дұрыс жұмыс істеуі үшін қажет.

Пайдаланар алдында тоңазытқыш және мұздатқыш камераларының ішін ас содасының ерітіндісімен жуып алу қажет.

Компрессор мен артқы қабырға аралығындағы, сондай-ақ аспаптың жылжымалы бөлшектерін жылжып кетуден сақтап тұратын жапсырма ленталар мен ТАСЫМАЛДАҒАНДА ҚОЙЫЛАТЫН КЕРМЕЛЕРДІ алып тастаңыз.

Егер аспаптың қорғаныс полимер үлдірі болатын болса, оны бөлшектердің лак-бояу немесе полимер жабының зақымдап алмас үшін барлық сақтану шараларын қолдана отырып абайлап алып тастаңыз.

Сіздің тоңазытқышыңыз қозғалтқышты сақтандырғышымен жабдықталған, ол бұйымды қосқаннан кейін 8 минуттан кейін ғана компрессорды іске қосады. Бұл электр тоғы аяқ астынан өшіп қалған немесе әдейі өшірген жағдайда да болып тұрады.

Бұйым өшіп қалған жағдайда МҰЗДАТҚЫШ БӨЛІМНІДЕ керекті температураны қойып алаңыз. Push&Cool қызметін бөлімнің сууын жылдамдату үшін қосуды ұсынамыз. Бөлімде оптималды температура орын алған жағдайда, функция өшеді енді сіз ол жерге қатқан тағамдарды қоя аласыз.

**Тоңазытқыш бөлімшесін оңтайлы пайдалану**  
Тоңазытқыш бөлімшесінің ішіндегі температура термореттегіш тұтқасының орнатылған қалпына сәйкес автоматты түрде реттеледі.

Біз термореттегішті ортаңғы қалыпқа қоюды ұсынамыз.

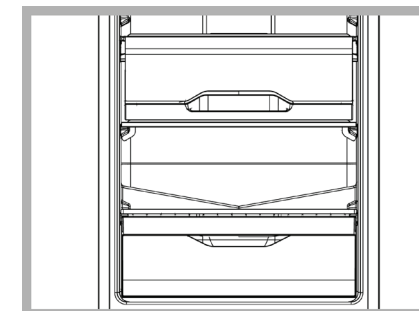
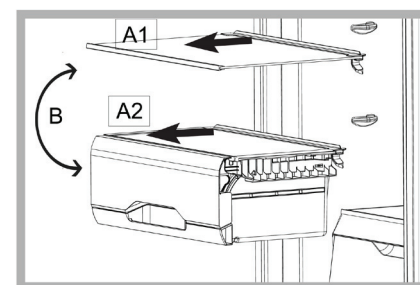
Тоңазытқыш бөлімше биіктіктері арнайы бағыттаушылар көмегімен реттеліп отыратын ыңғайлы сөрелермен жабдықталған, бұл ірі қаптамалар мен ұзын бөтелкелерді орналастыруға мүмкіндік береді.

Тоңазытқышқа сұйықтықтарды ылғалдылық дәрежесін ұлғайтып алмас үшін қақпақсыз ыдыстарда қоймаңыз. Бұл тоңазытқыш бөлімшедегі температураның ұлғаюына әкеледі.

Full No Frost (FNF) суыту жүйесі тоңазытқыш камерасының жоғары бөлігінде орналасқан вентиляциялық торлардың болуымен ерекшеленеді. FNF жүйесі суды жойып, қыраудың қалыптасуына қарсы тұратын суық ауаның үздіксіз айналуын қамтамасыз етеді. Азық-түлікті және ауыр заттарды вентиляциялық торлар жабылып қалмас үшін және конденсат қалыптаспас үшін камераның артқы қабырғасына тақап қоймаңыз.

«Сергектік» секциясының (Назар аударыңыз! Тоңазытқыш камерасының сырт бөлігіндегі артқы қабырғаға тақап қою керек) тоңазытқыш бөлімшесінің ортадан төменгі 3-5° С температурасы ветчина, котлет, шұжық сияқты тағамдарға арналған. Сондай-ақ осы бөлімшеде мынадай тез бұзылатын тағамдарды да сақтауға болады: балғын ет, балық және т.б., оларды қатырмаған жөн, өйткені олар жуық арада қолданылады.

Сіз осы қақпағы артқа қарай ашылатын ыдысты тоңазытқыштың төменгі бөлігіне қою арқылы, оны жемістерге арналған қосымша жәшік ретінде де пайдалана аласыз.





! Бұл нұсқаулықты сақтаңыз. Ол тоңазытқышты сатып алған, берген немесе жаңа пәтерге көшкен жағдайларда жабдықпен бірге болуы қажет, яғни жаңа иесі оның жұмыс істеу және оған қызмет көрсету ережелерімен таныса алатын болуы керек.

! Нұсқаулықты мұқият оқып шығыңыз: онда тоңазытқышты орнату мен пайдалану қауіпсіздігі туралы маңызды мәліметтер берілген.

1. Тоңазытқыш жайдың ішінде пайдалану үшін әзірленген. Қандай жағдай болса да, оны далада пайдаланбаңыз.

2. Тоңазытқыш үй жағдайында мұздатылған және салқындатылған тағамдарды осы нұсқаулыққа сәйкес мұздату және сақтау үшін пайдаланылуы қажет. Балалардың тоңазытқышты үлкендердің қарауынсыз пайдалануларына рұқсат етпеңіз.

3. Тоңазытқыштың салмағы ауыр, күшіңізге сенімді болған жағдайда ғана қозғалтыңыз.

4. Ылғал қолдармен тоңазытқышты ұстамаңыз.

5. Ұзартқыштар мен ауыстырғыштарды пайдаланбаңыз! Есте сақтаңыз, ауыстырғыштар мен ұзартқыштарды пайдалану арқылы тоңазытқышты қосу потенциалды жану ошағын тудырады. Өндіруші ауыстырғыштар мен ұзартқыштарды, сондай-ақ қимасы пайдаланылатын қуатқа сәйкес келмейтін қосылыс кабелін пайдалану салдарынан пайда болған жанып кету үшін жауапкершілік жүктемейді. Тоңазытқышты орнату кезінде желі мен тоңазытқыштың электр аспаптарының сипаттамаларының сәйкестігін тексеріп алу қажет. Қоректендіру шнуры зақымданған жағдайда оны арнайы шнурмен немесе өндірушіден немесе оның өкілінен алынған арнайы жинақпен ауыстыру қажет. Кабельді тек білікті мамандар ғана ауыстыруы керек.

6. Тоңазытқыштың ішкі салқындатушы беттерін ұстамаңыз, әсіресе егер қолдарыңыз су болса. Мұздатылған жаңа ғана шығарылған мұз кесектерін аузы-ңызға салмаңыз – жергілікті үсік алуыңыз мүмкін.

7. Кез келген жуу немесе қызмет көрсету операцияларын орындар алдында тоңазытқышты желіден шығарыңыз.

8. Егер тоңазытқыш есігінде құлпы бар ескі тоңазытқышты ауыстыруға арналған болса, ескі тоңазытқышты лақтырар алдында құлыптайтын құрылғыны істен шығарыңыз немесе шешіп алыңыз. Бұл лақтырылған заттармен ойнап жүріп, тоңазытқыштың ішіне құлыптанып қалуы мүмкін балаларды сақтандыру үшін жасалады.

9. Стандартты емес жағдайлар орын алған кезде тоңазытқышты желіден суырып, сервистік орталыққа хабарласыңыз. Оның телефоны кепілдік құжатында (сервистік сертификатта) жазылған. Сервистік орталыққа хабарласар алдында «Ақаулар және оларды жою тәсілдері» бөлімін оқып шығыңыз.

10. Тоңазытқыштың конструкциясын өзгертуге және өндіруші кепілдікті жөндеуге өкілеттік бермеген адамдардың араласуына тыйым салады.

11. **НАЗАР АУДАРЫҢЫЗ!** Тоңазытқыштың арты қабырғасының (конденсатордың торшасын) газ плитасын іске қосу үшін пайдаланылатын жұмсақ газ металл жеңшесіне тигізуге тыйым салынады.

12. Аспапты қайтара іске қосуды (егер абайсызда өшіп қалса) 5-10 минуттан кейін жүзеге асырыңыз.

13. Егер тоңазытқышыңызды енді пайдаланбауға шешім қабылдасаңыз, оны лақтырар алында утильдеуді ойластырыңыз. Тоңазытқышыңызда оқшауланған көбіктегі циклопентан газы бар, бұл жағдайда утильдеуге жауапты жергілікті ұйыммен хабарласуыңыз қажет.

**Бұл өнімді дұрыс утильдеу. WEEE (Еуропалық одаққа және тозған тұрмыстық техникаларды жинау және утильдеу жүйесі бар басқа да Еуропа елдеріне таралады.)**



Өнімдегі немесе әдебиеттегі бұл таңба өнімнің қоршаған ортаға қалдықтардың бақылаусыз таралуы салдарынан зиян келтіруді болдырмау үшін, сондай-ақ материалдарды қайта өңдеу және қайтара пайдалану процестерін оңтайландыру үшін басқа тұрмыстық қалдықтармен бірге утильденбеуі керек екенін білдіреді.

Тұтынушы тозған жабдықы арнайы қабылдау пункттеріне өткізуіне немесе, егер ұлттық заңнамаларда рұқсат етілген болса, сондай жаңа өнімді сатып алу жағдайында компанияға қайтаруына болады

**НАЗАР АУДАРЫҢЫЗ!** Егер аспабаңыз R600a хладагентімен толтырылған болса (сервистік сертификатта және аспаптың ішіндегі табличкада көрсетіледі), ескертеміз бұл – изобутан – жанатын табиғи газ. Хладагенттік жиегі абайсызда зақымданса, кез келген ашық оттан немесе потенциалды жану көздерінен аулақ болыңыз, тоңазытқыш тұрған жайда мұқият желдетіңіз.

Жай аумағы бұйымдағы әрбір 8 г R600a хладагентіне 1 м3 болуы керек. Тоңазытқышыңыздағы хладагент көлемі тоңазытқыштың ішіндегі паспорттық деректер берілген табличкада көрсетілген.

Ақау белгілері бар және жөнділігіне күмін келтірген тоңазытқышты ешқашан қоспаңыз, авторландырылған сервистік орталыққа хабарласыңыз.

**НАЗАР АУДАРЫҢЫЗ!** Құрылғының ішінде электр аспаптарын пайдаланбаңыз.

**НАЗАР АУДАРЫҢЫЗ!** Құрылғының корпусында немесе қосымша конструкцияда орналастырылған вентиляциялық тесіктерді жаппаңыз!

**НАЗАР АУДАРЫҢЫЗ!** Хладагент жиектерінің зақымдануына жол бермеңіз.

**НАЗАР АУДАРЫҢЫЗ!** Өндіруші ұсынғаннан басқа еріту процесін жылдамдатқыш құралдарды немесе басқа механикалық құрылғыларды пайдаланбаңыз.

**Перед тем как обратиться в сервисный центр:**  
– проверьте, можно ли устранить неисправность самостоятельно (см. раздел «Неисправности и методы их устранения»);  
– если неисправность не устраняется, позвоните в ближайший сервисный центр (список в сервисном сертификате).

При обращении в сервисный центр необходимо сообщить:  
– модель изделия;  
– серийный номер изделия (эти данные вы найдете в табличке с техническими характеристиками, расположенной на правой стенке холодильной камеры);  
– характер неисправности.

**Не пользуйтесь услугами лиц, не уполномоченных производителем.**

**При ремонте требуйте использования оригинальных запасных частей.**

## «Формула Сервиса»

Программа «Формула Сервиса» поможет избежать дорогостоящего ремонта Вашей бытовой техники и максимально продлить срок ее сервисного обслуживания.\*

Программа «Формула Сервиса» включает:

- Ремонт бытовой техники авторизованными сервисными центрами без дополнительной оплаты с использованием оригинальных запчастей
- Транспортировка техники до сервисного центра и обратно
- Предоставление подменного фонда на время ремонта
- Диагностика состояния техники
- Консультации специалистов

## Доверьте сервисное обслуживание профессионалам!

Программу дополнительного сервисного обслуживания Вы можете приобрести по телефонам бесплатной горячей линии, диспетчерской службы или экспресс – линии, указанных в Вашем гарантийном документе.

\* Программа действует только на территории РФ.

Продукция сертифицирована на соответствие требованиям:

ТР ТС 004/2011 «О безопасности низковольтного оборудования»

ТР ТС 020/2011 «Электромагнитная совместимость технических средств»



**Перед тим як звернутися до сервісного центру:**

- перевірте, чи можна усунути несправність самостійно (див. «Несправності та методи їх усунення»);
- якщо несправність не можна усунути, подзвоніть до найближчого сервісного центру (список у сервісному сертифікаті).

При зверненні до сервісного центру необхідно повідомити:

- модель виробу;
- серійний номер виробу;
- (що інформацію Ви знайдете в таблиці з технічними характеристиками, що розташована на лівій стінці холодильної камери);
- характер несправності.

**Не користуйтеся послугами осіб, не уповноважених виробником.**

**Під час ремонту вимагайте використання оригінальних запасних частин.**

**Техніка відповідає вимогам наступних технічних регламентів:**

1. безпеки низьковольтного електричного обладнання
  - ДСТУ ІЕС 60335-2-24:2008 (ІЕС 60335-2-24:2002, ІДТ)
2. електромагнітної сумісності обладнання
  - ДСТУ CISPR 14-1:2004 (CISPR 14-1:2000, ІДТ) ,
  - ДСТУ CISPR 14-2:2007 (CISPR 14-2:2001, ІДТ) ,
  - ДСТУ ІЕС 61000-3-2:2004 (ІЕС 61000-3-2:2004, ІДТ),
  - ДСТУ EN 61000-3-3:2004 (EN 61000-3-3:1995, ІДТ)
3. максимально дозведеного споживання електроенергії холодильними приладами
  - ДСТУ EN 153:2009
4. обмеження використання деяких небезпечних речовин в електричному та електронному обладнанні.
  - ПКМУ №1057 від 03.12.2008

! Збережіть цю інструкцію. Вона має бути в комплекті з холодильником у разі продажу, передачі обладнання або при переїзді на нову квартиру, щоб новий власник обладнання міг ознайомитися з правилами його функціонування та обслуговування.

! Уважно прочитайте інструкцію: у ній містяться важливі відомості з установки та безпечної експлуатації Вашого холодильника.

1. Холодильник розроблений для використання всередині приміщень. За жодних умов не використовуйте холодильник на вулиці.

2. Холодильник має використовуватися в домашніх умовах для заморожування та зберігання заморожених і охолоджених продуктів відповідно до даної інструкції.

3. Прилад не призначений для використання особами (включаючи дітей) зі зниженими фізичними, чуттєвими або розумовими здібностями або при відсутності у них життєвого досвіду або знань, якщо вони не перебувають під контролем або не проінструктовані щодо використання приладу особою, відповідальною за їхню безпеку. Діти мають знаходитися під контролем для недопущення гри з приладом.

4. Не торкайтеся холодильника вологими руками.

5. Не користуйтеся подовжувачами та перехідниками! Пам'ятайте, що включення холодильника з використанням перехідників та подовжувачів створює потенційну небезпеку загоряння. Виробник не несе відповідальності за загоряння, що відбувається через використання перехідників і подовжувачів, а також з'єднувального кабелю, перетин якого не відповідає споживаній потужності. При установці холодильника необхідно перевірити відповідність характеристик мережі та електроприладів холодильника. Не виймайте вилку з розетки за провід: це дуже небезпечно. При пошкодженні шнура живлення його слід замінити спеціальним шнуром або комплектом, який можна отримати у виробника або його представника. Заміна кабелю має проводитися лише кваліфікованим персоналом.

6. Не торкайтеся внутрішніх охолоджувальних поверхонь холодильника, особливо якщо Ваші руки мокрі. Не кладіть до рота шматки льоду, шойно вийняті з морозильника, - так можна отримати місцеве обмороження.

7. Перед виконанням будь-яких операцій з миття або обслуговування від'єднайте холодильник від мережі.

8. Якщо холодильник призначений для заміни старого, що має замикаючі пристрої на дверцятах, перед тим як викинути старий холодильник, виведіть із ладу або зніміть замикаючий пристрій. Це необхідно для того, щоб забезпечити дітей, які можуть гратися з викинутими предметами та ризикують бути замкненими всередині холодильника.

9. При виникненні нестандартної ситуації відключіть холодильник від мережі та зателефонуйте до сервісного центру, телефон якого надруковано у гарантійному документі (сервісному сертифікаті). Перед дзвінком до сервісного центру прочитайте розділ «Несправності та методи їх усунення».

10. Забороняється зміна конструкції холодильника та втручання осіб, не уповноважених виробником на гарантійний ремонт.

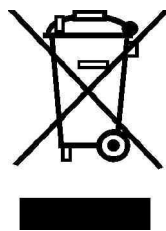
11. **УВАГА!** Забороняється контакт задньої стінки (решітки

конденсатора) холодильника з гнучким газовим металорукавом, що використовується для підключення газової плити.

12. Повторне включення приладу (наприклад при випадковому відключенні) здійснюйте через 5-10 хвилин.

13. Якщо ви вирішили більше не використовувати ваш холодильник, перед тим як викинути, подбайте про його утилізацію. Ваш холодильник містить циклопентановий газ в ізоляційній піні, у цьому випадку вам необхідно зв'язатися з місцевою організацією, відповідальною за утилізацію.

**Правильна утилізація цього продукту. WEEE (Поширюється на Європейський Союз та інші країни Європи, де існує система збору та утилізації зношеної побутової техніки.)**



Це маркування на продукті або в літературі вказує, що продукт не повинен утилізуватися разом з іншими побутовими відходами для запобігання можливій шкоді навколишньому середовищу через неконтрольоване поширення відходів, а також для оптимізації процесу переробки та повторного використання матеріалів. Споживач може здати зношене обладнання до спеціальних пунктів прийому або, якщо це дозволено національним законодавством, повернути компанії при покупці нового аналогічного продукту.

**УВАГА!** Ваш прилад заправлений холодоагентом R600a (позначення в сервісному сертифікаті та на табличці всередині приладу), попереджаємо Вас, що це ізобутан - природний газ, який є пальним. При це ізобутан - природний газ, який є пальним. При випадковому пошкодженні контуру холодоагента уникайте будь-яких видів відкритого вогню або потенційних джерел загоряння та ретельно провітріть приміщення, де стоїть холодильник.

Обсяг приміщення має становити 1 м<sup>3</sup> на кожні 8 г холодоагента R600a у виробі. Кількість холодоагента, що міститься у вашому конкретному холодильнику, зазначена на табличці з паспортними даними всередині холодильника. Ніколи не вмикайте холодильник з ознаками пошкодження; якщо у вас виникли сумніви у справності виробу, зверніться до авторизованого сервісного центру.

**УВАГА! Не використовуйте всередині пристрою електричні прилади.**

**УВАГА! Не загороджуйте вентиляційні отвори, розташовані в корпусі пристрою або в конструкції, що вбудовується!**

**УВАГА! Не допускайте ушкодження контуру холодоагента.**

**УВАГА! Не використовуйте механічні пристрої або інші засоби для прискорення процесу відтавання, крім рекомендованих виробником.**

**Перед виконанням будь-яких операцій з миття та обслуговування від'єднайте холодильник від електромережі.**

**Розморожування холодильного та морозильного відділення**

Система охолодження виробляє режим відтавання автоматично.

Таймер періодично вмикає нагрівальний елемент, відбувається танення "снігової шуби" та випарника. Тала вода стікає у ванночку над компресором, де випаровується.

**Обслуговування та догляд**

Ваш холодильник виготовлений із гігієнічних матеріалів, що не мають запаху. Для збереження цих характеристик завжди зберігайте продукти, що сильно пахнуть, у контейнерах, що щільно закриваються, щоб уникнути утворення запахів, яких потім буде складно позбутися.

Внутрішні та зовнішні поверхні холодильника мийте губкою або м'якою тканиною, змоченою в розчині харчової соди в теплій воді (сода також є добрим дезінфектором). За відсутності харчової соди використовуйте нейтральний мийний засіб.

**Ніколи не використовуйте органічні розчинники, абразивні, хлор та речовини, що містять аміак**

При потраплянні продуктів, що містять масло (майонез, рослинна олія або тваринний жир і т.п.) на ущільнювач або пластмасу камери холодильного приладу негайно вилучіть забруднення нейтральним мийним засобом.

Усі зйомні частини можна мити розчином мила або мийного засобу у воді. Також їх можна мити в посудомийній машині. Пам'ятайте, що всі зйомні частини необхідно ретельно висушити, перед тим як поставити їх назад у холодильник.

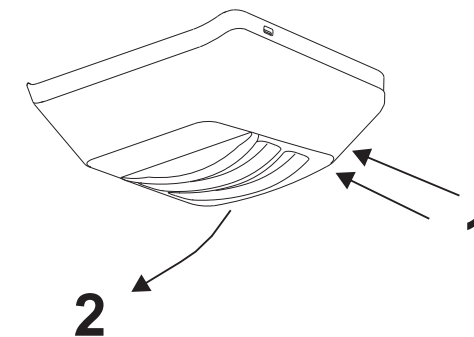
Пил може накопичуватися на конденсаторі холодильника та перешкоджати його нормальній роботі. Обережно пропилососьте задню стінку холодильника, використовуючи відповідні насадки.

Якщо Ви не збираєтеся використовувати холодильник протягом тривалого часу, розморозьте його, вимийте всередині, висушіть та залиште дверцята відчиненими, щоб уникнути утворення неприємного запаху та цвілі.

Характерні звуки вмикання терморегулятора та компресора є нормальними звуками, що виникають при роботі електрообладнання приладу.

**Заміна лампи освітлення** (не є гарантійним ремонтом).

Відключіть холодильник від мережі, вийнявши вилку з розетки. Лампа внутрішнього освітлення знаходиться в задній частині корпусу плафона освітлення. Викрутіть лампу та замініть її аналогічною (потужністю не більше 1 Вт LED).



# Рекомендації щодо економії електроенергії Несправності та методи їх усунення

## Правильно встановлюйте холодильник

На відстані від джерел тепла, у приміщенні, що добре провітрюється, відповідно до рекомендацій параграфу «Установка» («Вентиляція»).

## Правильно встановіть температуру

Установіть терморегулятор у середнє положення. Встановлення занадто низької температури позначиться лише на підвищенні витрат електроенергії, але не поліпшить збереження продуктів. Занадто низька температура може зашкодити збереженню овочів, готового м'яса та сиру.

## Не переповнюйте

Для збереження продуктів важлива достатня циркуляція повітря. Переповнення продуктами заважає вільній циркуляції повітря, правильній роботі холодильника та викликає додаткову витрату електроенергії.

## Тримайте дверцята зачиненими

Відчиняйте дверцята лише за необхідності, пам'ятайте, що кожне відчинення дверцят трохи підвищує температуру всередині холодильника і на відновлення колишньої температури затрачається електроенергія.

## Зачиняйте щільно

Стежте за тим, щоб ущільнювальна гума на дверцятах холодильника залишалася чистою та щільно прилягала до корпусу при зачиненні, це дозволить уникнути витoku холодного повітря.

## Не поміщайте гарячу їжу

Гарячі продукти, поміщені в холодильник, негайно підвищують температуру на кілька градусів. Дайте охолонути продуктам і посуду до кімнатної температури, перед тим як поміщати їх у холодильник.

## Несправності:

Дисплей повністю вимкнений.

Компресор не запускається.

Дисплей вимкнений, 'Не'Ін'т'ямний.

Звуковий сигнал тривоги, та блимає лампочка холодильника.

Холодильник та морозильник не охолоджують, як потрібно.

Продукти всередині холодильної камери починають замерзати.

Компресор працює 'нестійно'.

Не обертається вентилятор повітроохолоджувача.

Прилад виробляє багато шуму.

Передчасне завершення функцій.

## Можливі причини/ рішення:

Вилка не вставлена в електричну розетку або вставлена недостатньо для створення контакту, або в будинку немає електроенергії.

Прилад оснащений захистом компресора (див. «Запуск і використання»).

Висмикніть і переверніть вилку, перш ніж знову вставити її в розетку.

Двері холодильника були відкриті більше двох хвилин. Пристрій звукової сиг-налізації перестане працювати, якщо закрити двері.

- Погано закриті двері або ушкоджені ущільнювачі.

- Двері відкриваються занадто часто.

- Встановлена занадто висока температура (див. «Запуск і використання»).

- Холодильник або морозильник переповнений.

Встановлена занадто низька температура (див. «Запуск і використання»).

- Була натиснута кнопка Super горить або блимає жовта лампочка Super (див. «Опис»).

- Двері погано закриті або постійно відкриті.

- Температура навколишнього середовища дуже висока.

- Відкриті двері холодильника.

- Система повітроохолоджувача активується автоматично, лише коли стає необхідним відновити ідеальні робочі умови всередині холодильної камери.

- Прилад не було встановлено на плоскій горизонтальній поверхні (див. «Установка»).

- Прилад встановлено між шафами, які вібрують і створюють шум.

- Холодоагент усередині холодильника створює невеликий шум, навіть коли компресор не працює. Це не дефект, це нормально.

Електричне «збурювання» у мережі або короточасні перерви подачі енергопостачання.

У результаті температурних деформацій складових частин холодильного приладу може чути ся «потріскування», що не є дефектом і не впливає на працездатність приладу.

# Установка та включення Використання холодильного відділення

Правильна установка необхідна для забезпечення надійної та ефективної роботи холодильника.

## Вентиляція

Холодильник має бути встановлений у добре провітрюваному приміщенні з нормальною вологістю. Заборонено встановлювати холодильник в приміщеннях з підвищеною вологістю, наприклад, у ванних кімнатах, підвалах.

При установці забезпечте мінімальні зазори (3–5 см) по боках приладу та 10 см зверху для вільної циркуляції повітря. Не перекривайте рух повітря позаду приладу.

## Не розташовуйте поблизу джерел тепла

Не встановлюйте холодильник поряд із джерелами тепла: кухонними плитами, духовками, каминами; оберігайте від прямих сонячних променів.

## Вирівнювання

Холодильник має знаходитися на рівній поверхні. Відрегулюйте його положення шляхом обертання регульовальних опор у його передній частині. Нахил холодильника назад не повинен перевищувати 5°.

## Підключення до електромережі

Холодильник виконаний за ступенем захисту від ураження електричним струмом класу I і підключається до електричної мережі за допомогою двополюсної розетки із заземлюючим контактом.

Перед підключенням до електромережі переконайтеся, що:

– напруга мережі відповідає даним, зазначеним у таблиці, яка знаходиться на правій стороні холодильного відділення з боку дверей, а саме ~ 220-240В;

– заземлюючий контакт електричної розетки безпосередньо електрично з'єднаний із заземлюючим проводом живильного кабелю електричної мережі (сполучний провід має бути розрахований на струм не менше 10А);

– розетка і вилка одного типу; якщо вилка не підходить до розетки, розетку слід замінити на відповідну вилці живильного шнура (роботи має виконувати кваліфікований електрик).

Холодильник має бути встановлений таким чином, щоб ви завжди мали доступ до розетки. Холодильник, підключений із порушенням вимог безпеки побутових приладів великої потужності, викладених у цій інструкції, є потенційно небезпечним. Холодильник, що безпосередньо підключається до двопровідної електромережі, експлуатують із пристроєм захисного відключення (УЗО), що має наступні значення параметрів: діапазон номінальних напруг – від 220 до 240В/50 Гц, поріг спрацьовування – не більше 30 мА, номінальний час спрацьовування – 0,1 с.

Виробник не несе відповідальності за збиток здоров'ю та власності, якщо він викликаний недотриманням зазначених норм установки.

## УВАГА!

Після установки почекайте приблизно три години перед тим, як підключити холодильник до електромережі, – це необхідно для правильної роботи холодильника.

Перед початком експлуатації в холодильнику необхідно вимити внутрішні поверхні холодильної та морозильної камер розчином харчової соди

ВИЛУЧИТЬ ТРАНСПОРТНІ РОЗПІРКИ між компресором і задньою стінкою ніші, а також інші розпірки, клеючі стрічки, що утримують рухливі частини приладу від зсуву.

Якщо прилад має захисне покриття з полімерної плівки, акуратно вилучіть його, дотримуючись запобіжних заходів, щоб не пошкодити лакофарбове або полімерне покриття деталей.

Ваш холодильник оснащений запобіжником двигуна, який запускає компресор тільки через 8 хвилин після включення виробу. Це відбувається також щоразу після раптового відключення електроживлення, як навмисного, так і випадкового.

У момент включення виробу встановіть у ХОЛОДИЛЬНОМУ ВІДДІЛЕННІ потрібну вам температуру. Рекомендуємо включити функцію Super для прискорення охолодження відділення. Коли у відділенні буде досягнута оптимальна температура, функція відключиться, і ви можете розмістити продукти.

Аналогічно встановіть у ХОЛОДИЛЬНОМУ ВІДДІЛЕННІ потрібну вам температуру.

## Оптимальне використання холодильного відділення

Температура всередині холодильного відділення автоматично регулюється відповідно до вибору значень на панелі управління.

Ми рекомендуємо встановлювати середнє значення температур.

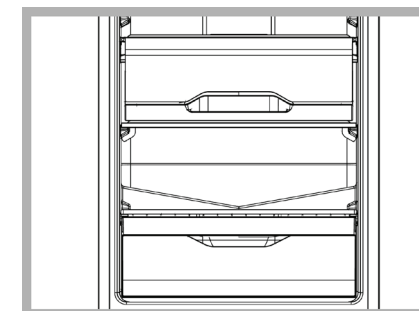
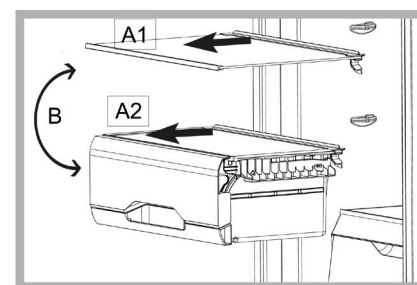
Холодильне відділення обладнане зручними полицями, висота яких може регулюватися завдяки спеціальним направляючим, це дозволяє розміщувати великі упаковки та

Не ставте в холодильник рідини в ємностях без кришки, щоб уникнути підвищення вологості – це веде до підвищення температури в холодильній камері.

Система охолодження Full No Frost (FNF) відрізняється наявністю вентиляційної решітки, розташованої у верхній частині холодильної камери. Система FNF забезпечує циркуляцію холодного повітря, що видає вологу та запобігає утворенню інею. Не притуляйте продукти або ємності до задньої стінки камери щоб уникнути закривання вентиляційної решітки і утворення конденсату.

Секція «Свіжість» (Увага! Вставляти до упору взадню стінку верхньої частини холодильної камери) з температурою, на 3-5°C нижчою за середню температуру холодильного відділення, призначена для таких продуктів, як шинка, котлети, ковбаси. Також у цьому відділенні рекомендується зберігати продукти, що швидко псуються: парне м'ясо, рибу і т.п., заморожування яких небажане, оскільки вони будуть використані найближчим часом.

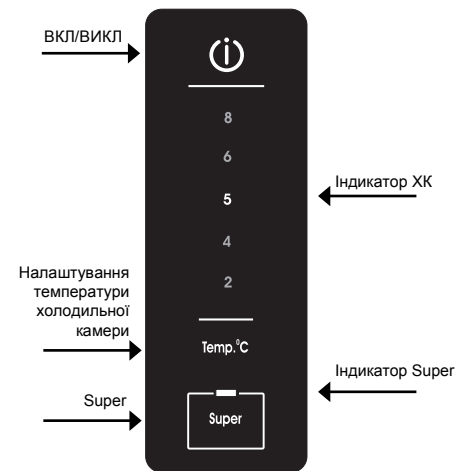
Ви можете використовувати цю смішні із відкидною кришкою в якості додаткового ящика для овочів, розташувачи в нижній частині холодильного відділення.



# Опис виробу

UA

## Панель управління



**ВКЛ/ВИКЛ** - натисканням цієї кнопки можна включити весь прилад в цілому (як холодильну, так і морозильну камери). Для відключення холодильника достатньо натиснути кнопку.

**ХОЛОДИЛЬНА КАМЕРА Налаштування температури** - дозволяє змінювати налаштування температури в холодильній камері, з відповідним відображенням на дисплеї.

**Кнопка Super** Включає або виключає функцію Super. Функція автоматично відключається протягом 12 годин.

### Установка температури:

Якщо прилад включений, дисплей холодильної камери показує температуру, встановлену в цей момент. Для її зміни просто натисніть кнопку налаштування температури в холодильній камері. Зокрема, при кожному натисканні на кнопку, температура збільшиться або зменшиться. Значення температури, які можуть бути обрані в холодильній камері: +2°C, +4°C, +5°C, +6°C, +8°C.

**Сигнал тривоги** - звукова індикація та блимаюча лампа освітлення сигналізують про незакриті двері холодильного відділення.

# Використання морозильного відділення

UA

Продукти, призначені для заморожування, слід ретельно запакувати, щоб уникнути утворення зайвого інею. Перед тим як помістити продукти в морозильник, охолодіть їх у холодильнику.

1. Коли заморозите свіжі продукти, не допускайте, щоб вони торкалися раніше заморожених продуктів. Бажано, щоб продукти, розміщені всередині морозильного відділення, не торкалися задньої та бокових стінок. Пам'ятайте, що зберігання продуктів залежить від швидкості заморожування.

2. Намагайтеся не відкривати двері морозильного відділення під час заморожування.

3. Для правильного зберігання та легкості наступного розморожування розміщуйте продукти в морозильному відділенні невеликими порціями - це сприяє більш швидкому та надійному заморожуванню. Рекомендуємо вести записи, вказавши дату заморожування.

4. У випадку збоїв в електропостачанні або випадкового розморожування, коли холодильний прилад вимкнений, не відкривайте дверцята морозильного відділення. Це допоможе зберегти низьку температуру в морозильному відділенні протягом більш тривалого терміну.

5. Частково розморожені продукти використовуйте для приготування страв із тепловою обробкою.

6. Не поміщайте в морозильне відділення на тривалий час повні скляні ємності із замерзаючими рідинами, особливо якщо вони містять щільно закупорені шипучі або газовані напої. Рідина, кристалізуючись, може зруйнувати ємність.

7. Якщо температура навколишнього середовища протягом тривалого часу не перевищує 14°C, то температура, необхідна для зберігання продуктів, не буде досягнута, що скоротить час зберігання продуктів.

У морозильній камері система FNF перешкоджає утворенню інею та змерзання продуктів між собою та звільняє користувача від необхідності проводити регулярне розморожування.

Використовуйте функцію Super для швидкого зниження температури, наприклад, коли ви заповнюєте відділення великою кількістю продуктів. Ця функція автоматично відключиться після закінчення встановленого часу.

