

Руководство по сборке и монтажу комплексов:

ДСКМ-2С-8.ХХ.Г1.410.01-УУ
 ДСКМ-2С-8.ХХ.Г1.490.01-УУ

ДСКМ-2С-8.ХХ.Т1.410.01-УУ
 ДСКМ-2С-8.ХХ.Т1.490.01-УУ

ДСКМ-2С-8.ХХ.Г2.410.01-УУ
 ДСКМ-2С-8.ХХ.Г2.490.01-УУ

1. ТЕХНИЧЕСКИЕ ХАРАКТЕРИСТИКИ

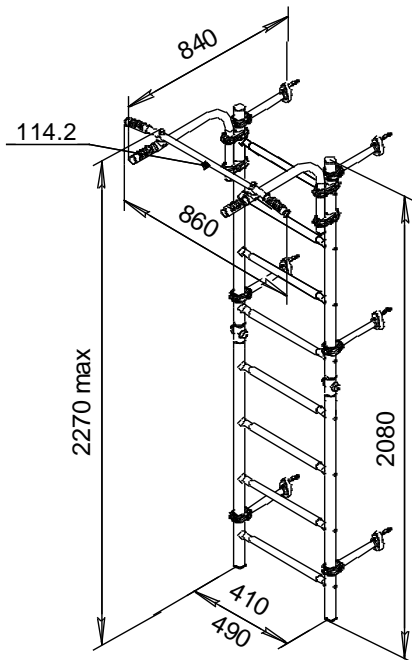
Таблица 1

Обозначение комплекса		ДСКМ-2С- 8.ХХ.Г1.410.01-УУ	ДСКМ-2С- 8.ХХ.Г1.490.01-УУ	ДСКМ-2С- 8.ХХ.Т1.410.01-УУ	ДСКМ-2С- 8.ХХ.Т1.490.01-УУ	ДСКМ-2С- 8.ХХ.Г2.410.01-01	ДСКМ-2С- 8.ХХ.Г2.490.01-01	ДСКМ-2С- 8.ХХ.Г2.410.01-02	ДСКМ-2С- 8.ХХ.Г2.490.01-02
		длина	840		840		840		860
Габаритные размеры, мм	ширина	860							
	высота	2270 max							
Вес брутто, кг, не более		28	29	32	33	23	24	29	30
Высота помещения: Н min , мм		2100							

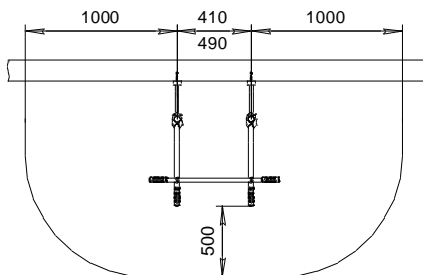
Таблица 2

<p>ДСКМ-2С-8.ХХ.Г1.410(490).01-07</p>	<p>Зона безопасности</p>
	<p>Ударопоглощающее покрытие типа ДМФ-ЭЛК-14.ХХ</p>
<p>ДСКМ-2С-8.ХХ.Т1.410(490).01-24</p>	<p>Зона безопасности</p>
	<p>Ударопоглощающее покрытие типа ДМФ-ЭЛК-14.ХХ</p>

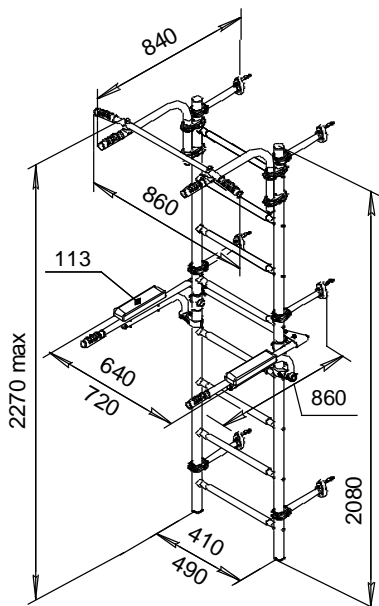
ДСКМ-2С-8.ХХ.Г.2.410(490).01-01



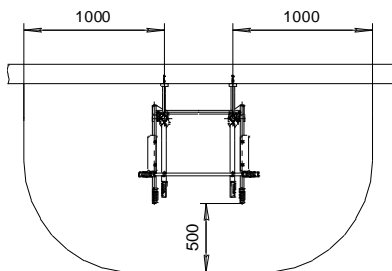
Зона безопасности

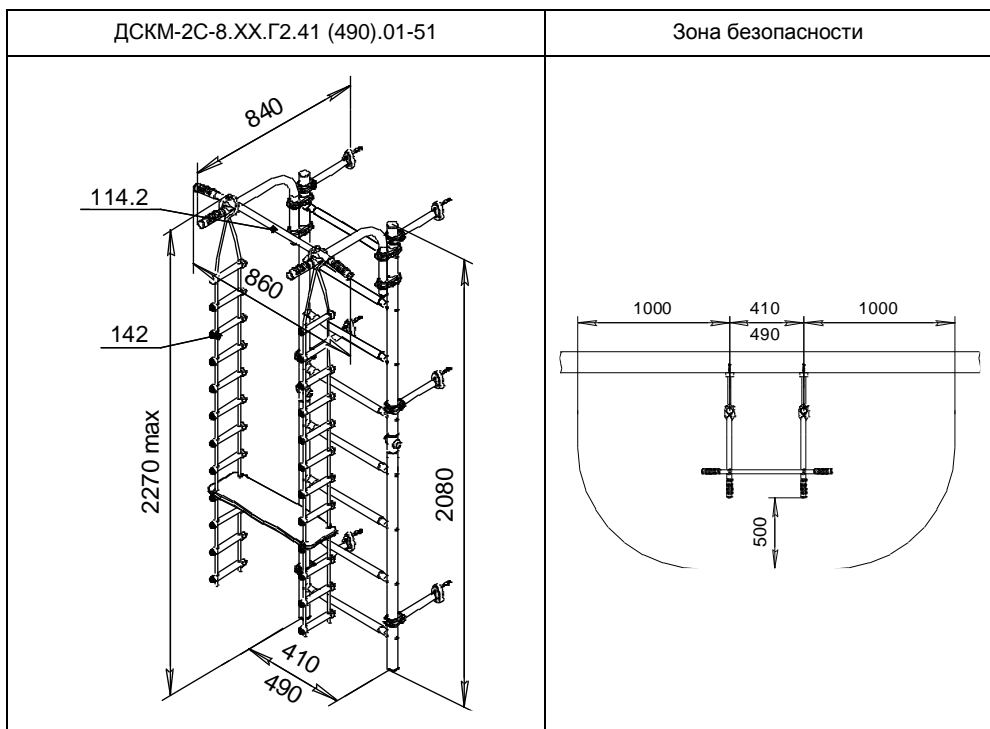


ДСКМ-2С-8.ХХ.Г.2.410(490).01-02



Зона безопасности







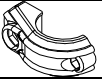




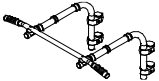
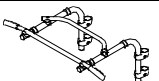

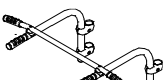
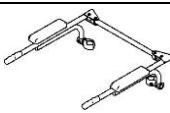
2. КОМПЛЕКТНОСТЬ

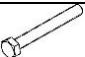


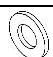

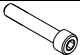
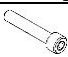




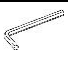
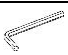
Примечание: В связи с постоянной работой над совершенствованием выпускаемой продукции возможны изменения, не отраженные в настоящем паспорте. Внесенные изменения не ухудшают потребительские свойства продукции.

Базовая комплектация КОМПЛЕКСОВ **ДСКМ-2С-8.ХХ.Г1.410.01-УУ; ДСКМ-2С-8.ХХ.Г1.490.01-УУ; ДСКМ-2С-8.ХХ.Т1.410.01-УУ; ДСКМ-2С-8.ХХ.Т1.490.01-УУ; ДСКМ-2С-8.ХХ.Г2.410.01-УУ; ДСКМ-2С-8.ХХ.Г2.490.01-УУ** приведена в таблицах 3; 4; 5.

Таблица 3

№ поз	Детали, сборочные единицы		Количество, шт.						№ п/э пак.	№ упак.
	Наименование Обозначение	Рис.	ДСКМ-2С-8.ХХ.Г1.410.01-УУ	ДСКМ-2С-8.ХХ.Г1.490.01-УУ	ДСКМ-2С-8.ХХ.Т1.410.01-УУ	ДСКМ-2С-8.ХХ.Т1.490.01-УУ	ДСКМ-2С-8.ХХ.Г2.410.01-02	ДСКМ-2С-8.ХХ.Г2.490.01-02		
9	Корпус ДСК 05-011		4						1	1
10	Заглушка ДСК 05-012		4						1	1

29	Опора кронштейна 1.ДСК 42x25x250-01.001+ ДСК 02-038		6							1
30	Корпус опоры ДСК 05-034		6						1	1
31	Хомут 1.ДСК 42x25Пл.001		12						2	1
38	Полукольцо ДСК 05.072.00		12						2	1
161	Полулестница нижняя 1.ДСКМ-Лн4.ХХ.410.31 с заглушками		1	-	1	-	1	-		1
	Полулестница нижняя 1.ДСКМ-Лн4.ХХ.490.31 с заглушками		-	1	-	1	-	1		
162	Полулестница верхняя 1.ДСКМ-Лв4.ХХ.410.01 с заглушками		1	-	-	-	1	-		1
	Полулестница верхняя 1.ДСКМ-Лв4.ХХ.490.01 с заглушками		-	1	-	-	-	1		
	Полулестница верхняя 1.ДСКМ-Лв4.ХХ.410.03 с заглушками		-	-	1	-	-	-		
	Полулестница верхняя 1.ДСКМ-Лв4.ХХ.490.03 с заглушками		-	-	-	1	-	-		
114	Рама подвижная «Г1» ДСКМ-ВО 92.56.Г1.410.00-01		1	-	-	-	-	-		1
	Рама подвижная «Г1» ДСКМ-ВО 92.56.Г1.490.00-01		-	1	-	-	-	-		
122	Рама подвижная «Г1» ДСКМ-ВО 92.56.Т1.410.00-01		-	-	1	-	-	-		1
	Рама подвижная «Г1» ДСКМ-ВО 92.56.Т1.490.00-01		-	-	-	1	-	-		
114.2	Рама подвижная «Г2» ДСК-ВО 92.56.Г2.410.02-01		-	-	-	-	1	-		1
	Рама подвижная «Г2» ДСК-ВО 92.56.Г2.490.02-01		-	-	-	-	-	1		
113	Брусья откидные ДСК-ВО 92.13.410.00		-	-	-	-	1	-		1
	Брусья откидные ДСК-ВО 92.13.490.00		-	-	-	-	-	1		

Стандартные изделия					
62	Болт М8х55.56.016 ГОСТ 7798-92		2	1	1
75	Гайка М8.4.016 ГОСТ 5915-98		8	1	1
79	Шуруп глухарь 8х80 DIN 571		6	1	1
81	Шайба 8.01.016 ГОСТ 11371-78		10	1	1
87	Дюбель распорный 12х70 полипропилен		6	1	1
93	Винт М8х45.58.016 ГОСТ 11738-84		6	1	1
94	Винт М6х30.58.016 ГОСТ 11738-84		6	1	1
95	Гайка М6.4.016 ГОСТ 5915-98		6	1	1
140	Заглушка Д17		12	1	1
141	Заглушка Д12		12	1	1
	Ключ S=24х13мм		1	1	1
	Ключ шестигранный S=6 мм		1	1	1
	Ключ шестигранный S=5 мм		1	1	1
	Буклет		1		1
	Диск DVD		1		1
Навесное и встраиваемое оборудование, см. табл. 4, 5					
Документация					
	Паспорт ДСКМ				1
	Руководство по сборке и монтажу ДСКМ-2С-8.ХХ.Г1(Г1; Г2).410(490).01-УУ				1
	Паспорт «Рама подвижная» ПС				1

Комплектация навесного и встраиваемого оборудования

для комплексов ДСКМ-2С-8.ХХ.Г1.410(490).01-УУ; ДСКМ-2С-8.ХХ.Т1.410(490).01-УУ

Таблица 4

№ п/п	Обозначение Наименование	Количество, шт., на комплектацию УУ			
		-07	-14	-24	-01
114; 122	Рама подвижная	1	1	1	1
100	Канат ДСК-ВО 91.02.11	1	1	1	-
101	Кольца гимнастические ДСК-ВО 91.03.10	1	1	1	-
102	Трапеция ДСК-ВО 91.04.10	-	-	1	-
103	Лестница веревочная ДСК-ВО 91.05.10	-	1	-	-

Комплектация встраиваемого оборудования

для комплексов ДСКМ-2С-8.ХХ.Г2.410(490).01-УУ; ДСКМ-2С-8.ХХ.Г2.410(490).01-УУ.

Таблица 5

№ поз.	Обозначение Наименование	Количество, шт., на комплектацию УУ (Встраиваемое оборудование отправляется с паспортом)						
		Дополнительная комплектация (приобретается по желанию заказчика)						
		-01	-02	-03	-04	-06	-23	
114.2	Рама подвижная «Г2» ДСК-ВО 92.56.Г2.410.02	1	1	1	1	1	1	
	Рама подвижная «Г2» ДСК-ВО 92.56.Г2.490.02							
113	Брусья откидные ДСК-ВО 92.13.410.00	-	1	1	1	1	1	
	Брусья откидные ДСК-ВО 92.13.490.00							
116	Скамья откидная ДСК-ВО 92.20.00-01	-	-	-	1	1	1	
	Скамья откидная ДСК-ВО 92.20.00							
117	Стойка штанги ДСК-ВО 92.23-01	-	-	-	-	1	1	
	Стойка штанги ДСК-ВО 92.23							
	Блок эспандерный ДСК-ВО 92.18	-	-	1	1	1	-	
	Держатель гантели ДСК-ВО 92.40(комплект 2шт.)	-	-	-	-	1	-	

В процессе сборки необходимы инструменты, указанные в таблице 6:

Таблица 6

Наименование	Количество, шт.	
Ключ гаечный S=24x13мм	1 (входит в комплектацию)	
Ключ шестигранный S=6мм	1 (входит в комплектацию)	
Ключ шестигранный S=5мм	1 (входит в комплектацию)	
Строительный отвес	1	В комплект поставки не входят
Строительный уровень	1	
Лестница-стремянка	1	

3. ПОСЛЕДОВАТЕЛЬНОСТЬ СБОРКИ И УСТАНОВКИ КОМПЛЕКСА.

3.1. Собрать и установить лестницу.

- I. Собрать полуступицы между собой.
- II. Установить опоры кронштейнов поз.29
- III. Приставить лестницу к стене. Разметить и просверлить 6 отверстий по диаметру дюбеля поз.87 глубиной не менее длины шурупа поз.79, вставить и забить дюбели поз. 87. Приставить лестницу к стене и закрепить.

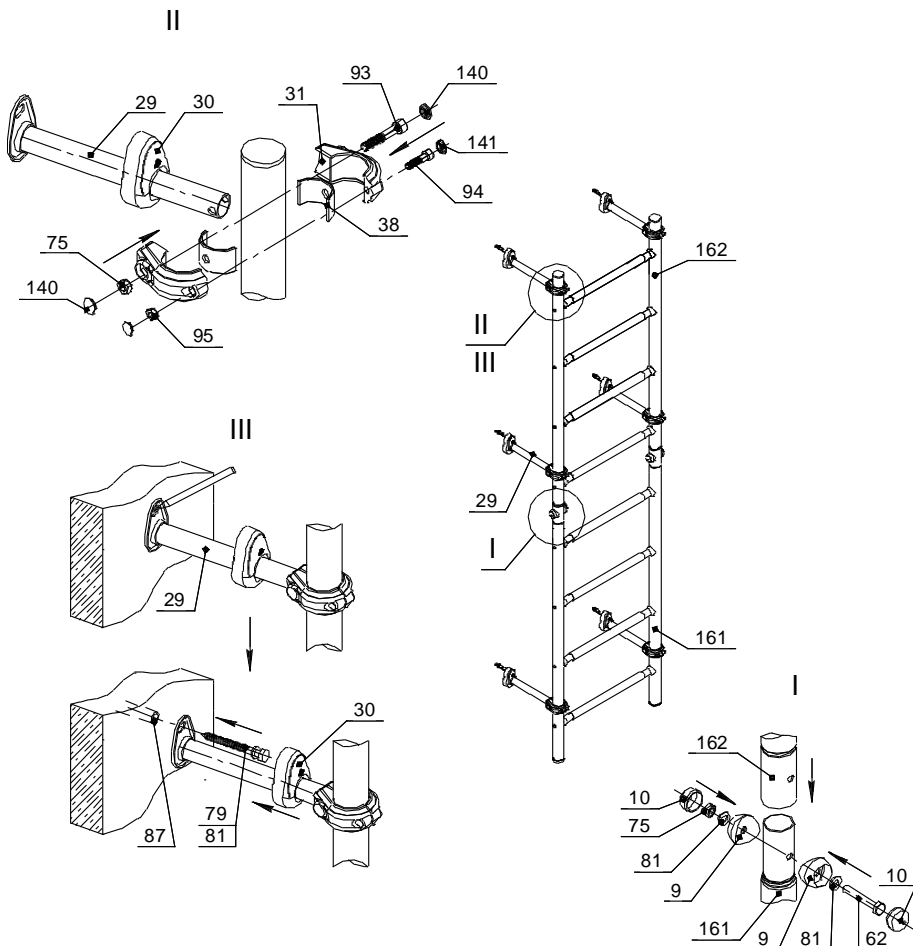


Рис.1

3.2 Установить рамы подвижные поз.114; 122 на КОМПЛЕКСЫ:

ДСКМ-2С-8.ХХ.Г1.410(490).01-УУ

ДСКМ-2С-8.ХХ.Т1.410(490).01-УУ

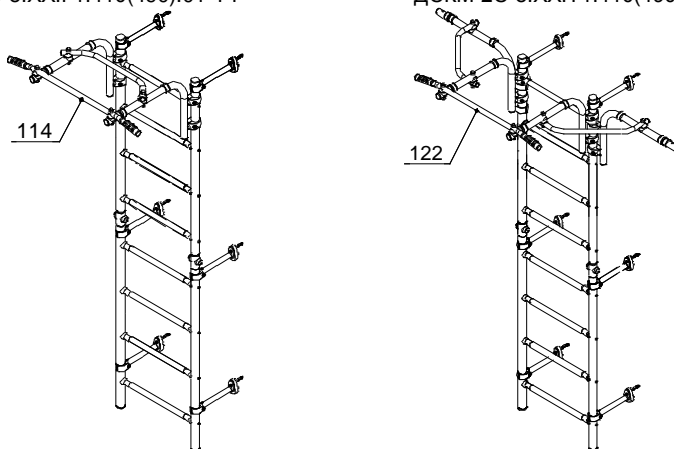


Рис.2

На КОМПЛЕКС ДСКМ-2С-8.ХХ.Г2.410(490).01-УУ установить раму подвижную поз.114.2 и брусья откидные поз.113 по соответствующим паспортам.

Общие виды базовых моделей КОМПЛЕКСОВ ДСКМ-2С-8.ХХ.Г2.410(490).01-УУ и ДСКМ-2С-8.ХХ.Г2.410(490).01-УУ (комплектации -01 и -02) показаны в таблице 2. Дополнительная комплектация -23 показана на рис.3.

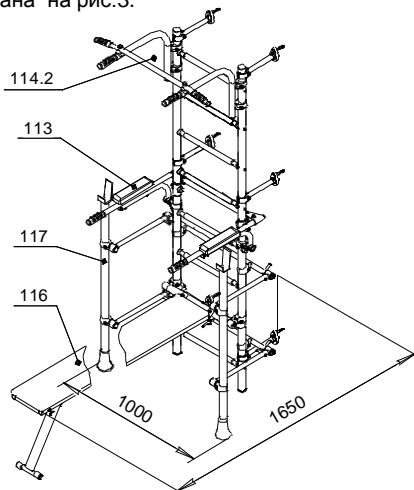


Рис.3

3.3 Контроль правильности монтажа.

3.3.1.. Проверить вертикальность установки стоек лестницы относительно пола, используя отвес.

3.3.2 Испытать КОМПЛЕКС, приложив нагрузку (не менее 75 кг) к турнику рамы.

3.4 Указания по размещению навесного оборудования.

3.4.1 Навесное оборудование поставляется заказчику в упакованном виде.

3.4.2 Собрать навесное и встраиваемое оборудование согласно указаниям о сборке в паспорте на это оборудование.

3.4.3. Общие виды КОМПЛЕКСОВ с рекомендуемым расположением навесного оборудования показаны в табл.2.