

Руководство по сборке и монтажу комплексов:

ДСКМ-2-8.ХХ.Т.410.01-УУ
ДСКМ-2-8.ХХ.Т.490.01-УУ

ДСКМ-2-8.ХХ.Г.410.01-УУ
ДСКМ-2-8.ХХ.Г.490.01-УУ

1. ТЕХНИЧЕСКИЕ ХАРАКТЕРИСТИКИ.

Таблица 1

| Обозначение комплекса | | ДСКМ-2- 8.ХХ.Т.410.01-УУ | ДСКМ-2- 8.ХХ.Т.490.01-УУ | ДСКМ-2- 8.ХХ.Г.410.01-УУ | ДСКМ-2- 8.ХХ.Г.490.01-УУ |
|---------------------------|--------|-----------------------------|-----------------------------|-----------------------------|-----------------------------|
| Габаритные размеры, мм | длина | 1060 | | 700 | |
| | ширина | 755 | 835 | 755 | 835 |
| | высота | от 2315 до 2730 | | | |
| Вес брутто, кг, не более | | 30 | 32 | 28 | 29 |
| Высота помещения: | | | | | |
| H min , мм | | 2350 | | | |
| H max , мм | | 2730 | | | |

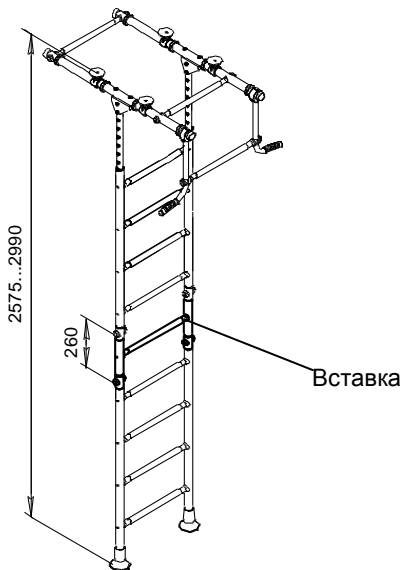
Таблица 2

| | |
|-------------------------------------|--|
| <p>ДСКМ-2-8.ХХ.Т.410(490).01-08</p> | <p>Зона безопасности</p> <p>Ударопоглощающее покрытие типа ДМФ-ЭЛК-14.ХХ</p> |
| <p>ДСКМ-2-8.ХХ.Г.410(490).01-11</p> | <p>Зона безопасности</p> <p>Ударопоглощающее покрытие типа ДМФ-ЭЛК-14.ХХ</p> |

Для увеличения высоты «лестницы гимнастической», при необходимости, рекомендуется использовать вставки ДСКМ-ВО 92 92.70.1.XX.410.01; ДСКМ-ВО 92 92.70.1.XX.490.01

Вставки не входят в комплектацию КОМПЛЕКСА, поставляются отдельно.

Высота комплекса, мм, при использовании вставок ДСКМ-ВО 92 92.70.1.XX.410(490).01



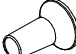










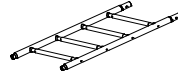
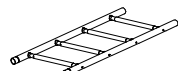

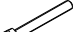
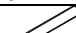

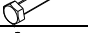
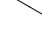


2. КОМПЛЕКТНОСТЬ

Базовая комплектация КОМПЛЕКСОВ **ДСКМ-2-8.XX.Т.410.01-YY**; **ДСКМ-2-8.XX.Т.490.01-YY**; **ДСКМ-2-8.XX.Г.410.01-YY**; **ДСКМ-2-8.XX.Г.490.01-YY** приведена в таблицах 3 и 4.

Таблица 3

| № поз | Детали, сборочные единицы | | Количество, шт., на комплектацию | | | | № п/з пак. | № упак. |
|-------|-------------------------------------|------|----------------------------------|-----------------------------|-----------------------------|-----------------------------|------------|---------|
| | Наименование Обозначение | Рис. | ДСКМ-2- 8.XX.Т.410.01-YY | ДСКМ-2- 8.XX.Т.490.01-YY | ДСКМ-2- 8.XX.Г.410.01-YY | ДСКМ-2- 8.XX.Г.490.01-YY | | |
| 2 | Ось ДСКМ 03.036.00 | | 2 | | | | 2 | 1 |
| 6 | Ступень 1.ДСК-Пр.XX.410.00.01 | | 3 | - | 3 | - | | 1 |
| | Ступень 1.ДСК-Пр.XX.490.00.01 | | - | 3 | - | 3 | | |
| 7 | Прокладка ДСК 05.075.00 | | 6 | | | | 1 | 1 |
| 8 | Вставка с заглушкой 1.ДСК 049.01 | | 2 | | | | | 1 |
| 9 | Корпус ДСК 05-011 | | 10 | | | | 1 | 1 |

| | | | | | | | | | |
|----------------------------|--|---|----|--|---|--|---|---|---|
| 10 | Заглушка ДСК 05-012 |  | 10 | | | | 1 | 1 | |
| 13 | Втулка ДСК 05-09 |  | 2 | | | | 1 | 1 | |
| 14 | Колпак ДСК 05-040 |  | 2 | | | | | 1 | |
| 17 | Опора ДСК верхняя ДСК 05-037 |  | 4 | | | | 1 | 1 | |
| 18 | Кронштейн ДСК 02-011 |  | 2 | | | | | 1 | |
| 19 | Балка 1040 ДСКМ 01.166.02 |  | 2 | | - | | | 1 | |
| | Балка 680 ДСКМ 01.167.02 | | - | | 2 | | | 1 | |
| 20 | Заглушка ДСК 05-022 |  | 4 | | | | 1 | 1 | |
| 21 | Рукоятка в сборе 1.ДСКМ 064.00 |  | 2 | | | | | 1 | |
| 23 | Полувтулка ДСК 05-025 |  | 4 | | | | 1 | 1 | |
| 24 | Опора ДСК 02.050.00 |  | 2 | | | | 1 | 1 | |
| 31 | Хомут в сборе 1.ДСК 42x25Ал.01 |  | 4 | | | | 1 | 1 | |
| 34 | Катушка- клипса ДСК 05.056 |  | 8 | | 6 | | 1 | 1 | |
| 46 | Полукольцо 42 ДСК 05.073.00 |  | 4 | | | | 1 | 1 | |
| 161 | Полулестница нижняя 1.ДСКМ-Лн4.ХХ.410.01 |  | 1 | | - | | 1 | | 1 |
| | Полулестница нижняя 1.ДСКМ-Лн4.ХХ.490.01 | | - | | 1 | | - | | |
| 162 | Полулестница верхняя 1.ДСКМ-Лв4.ХХ.410.51 |  | 1 | | - | | 1 | | 1 |
| | Полулестница верхняя 1.ДСКМ-Лв4.ХХ.490.51 | | - | | 1 | | - | | |
| Стандартные изделия | | | | | | | | | |
| 61 | Болт М8х45.58.016 ГОСТ 7798-92 |  | 4 | | | | 2 | 1 | |
| 62 | Болт М8х55.58.016 ГОСТ 7798-92 |  | 6 | | | | 2 | 1 | |
| 64 | Болт М8х65.58.016 ГОСТ 7798-92 |  | 6 | | | | 2 | 1 | |
| 67 | Болт М16х110.58.016 ГОСТ 7798-92 |  | 2 | | | | 2 | 1 | |
| 70 | Винт М8х50.58.016 ГОСТ 11738-84 |  | 2 | | | | 2 | 1 | |
| 75 | Гайка М8.6.016 ГОСТ 5915-98 |  | 12 | | | | 2 | 1 | |

| | | | | | |
|---|---|---|----|---|---|
| 77 | Гайка М16.6.016 ГОСТ 5915-98 |  | 2 | 2 | 1 |
| 81 | Шайба 8.01.016 ГОСТ 11371-78 |  | 26 | 2 | 1 |
| 84 | Заглушка D 10 |  | 28 | 1 | 1 |
| 85 | Шайба 8Н 65Г ГОСТ 6402-70 |  | 2 | 2 | 1 |
| 87 | Заглушка D 8,5 |  | 8 | 1 | 1 |
| | Ключ S=24x13мм |  | 1 | 2 | 1 |
| | Ключ шестигранный S=6мм |  | 1 | 2 | 1 |
| | Буклет | | 1 | | 1 |
| | Диск DVD | | 1 | | 1 |
| Навесное оборудование, см. таблицу 4 | | | | | |
| Документация | | | | | |
| | Паспорт ДСКМ | | | | 1 |
| | Руководство по сборке и монтажу ДСКМ-2-8.ХХ.Т(Г).410(490).01-УУ | | | | 1 |

Комплектация навесного оборудования

для комплексов ДСКМ-2-8.ХХ.Т.410(490).01-УУ; ДСКМ-2-8.ХХ.Г.410(490).01-УУ

Таблица 4

| № поз. | Обозначение Наименование | Количество, шт. на комплектацию УУ | | | | |
|--------|--|------------------------------------|-----|-----|-----|--|
| | | -08 | -11 | -12 | -01 | |
| 100 | Канат ДСК-ВО 91.02.08 | 1 | 1 | 1 | - | |
| 101 | Кольца гимнастические ДСК-ВО 91.03.10 | 1 | 1 | 1 | - | |
| 102 | Трапеция ДСК-ВО 91.04.10 | 1 | 1 | - | - | |
| 103 | Лестница веревочная ДСК-ВО 91.05.10 | 1 | - | 1 | - | |

В процессе сборки необходимы инструменты, указанные в таблице 5:

Таблица 5

| Наименование | Количество, шт. | |
|-------------------------|---------------------------|----------------------------------|
| Ключ гаечный S=24x13мм | 1 (входит в комплектацию) | |
| Ключ шестигранный S=6мм | 1 (входит в комплектацию) | |
| Строительный отвес | 1 | В комплект поставки не входят |
| Строительный уровень | 1 | |
| Лестница-стремянка | 1 | |

3. ПОСЛЕДОВАТЕЛЬНОСТЬ СБОРКИ И УСТАНОВКИ КОМПЛЕКСА.

3.1. Собрать полустелницы между собой.

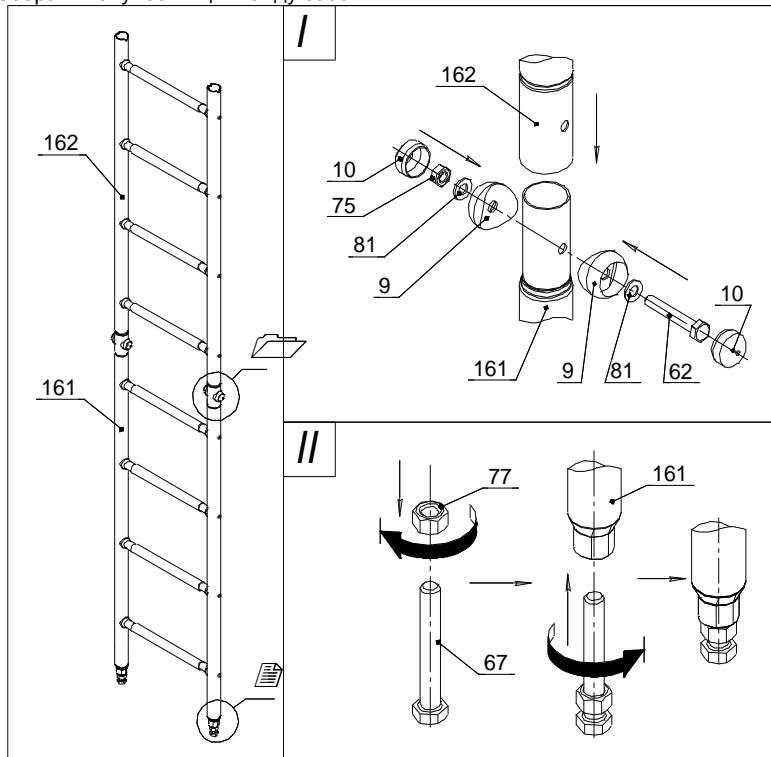


Рис.1

3.2 Собрать турник.

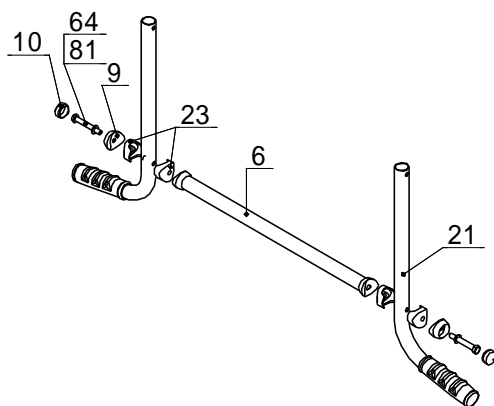


Рис.2

3.3 Собрать раму.
ДСКМ-2-8.ХХ.Т.410(490).01-YY

ДСКМ-2-8.ХХ.Г.410(490).01-YY

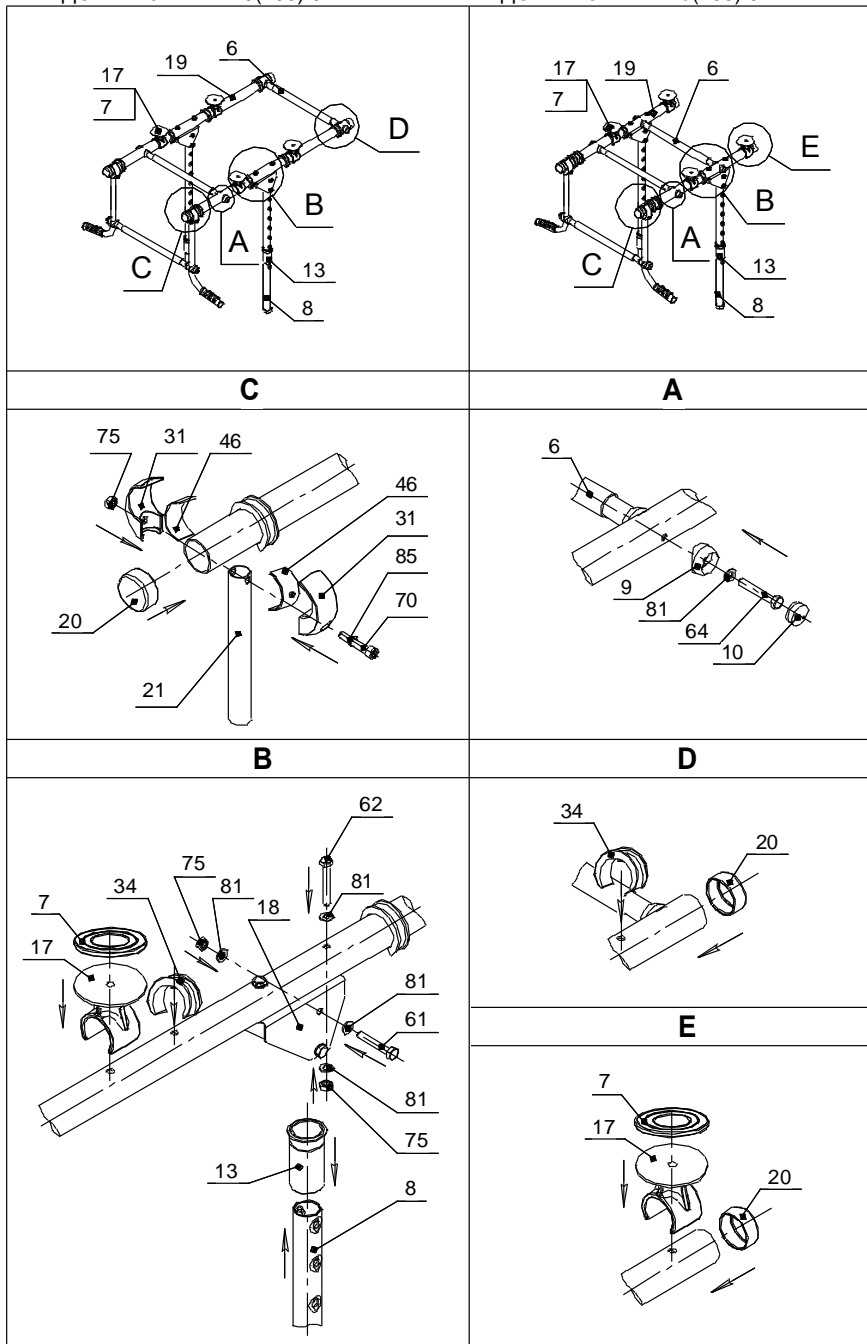


Рис.3

3.4 Установить раму на лестницу.

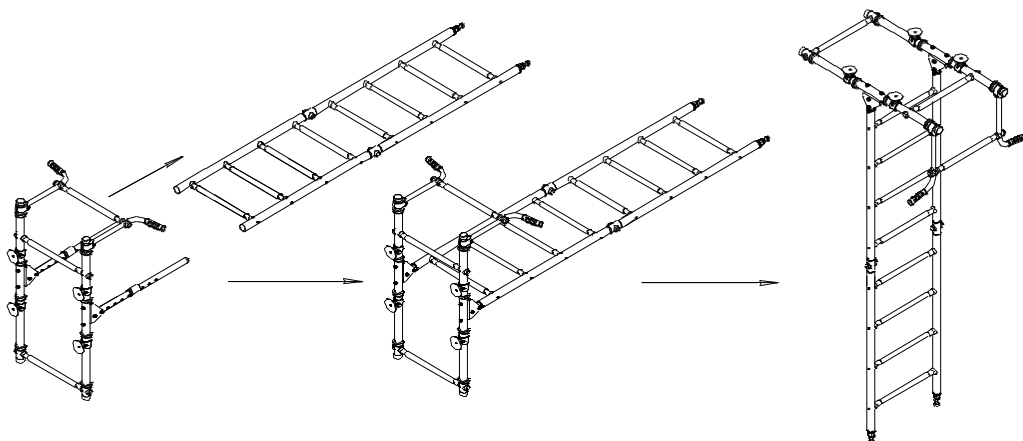


Рис.4

3.5 Монтаж КОМПЛЕКСА.

- I- Надеть колпаки поз.14; установить опоры поз.24 с прокладками поз.7.
- II- Поднять раму до упора с потолком (рис.5).
- III- Установить оси поз.2 и плавно опустить раму (рис.6).

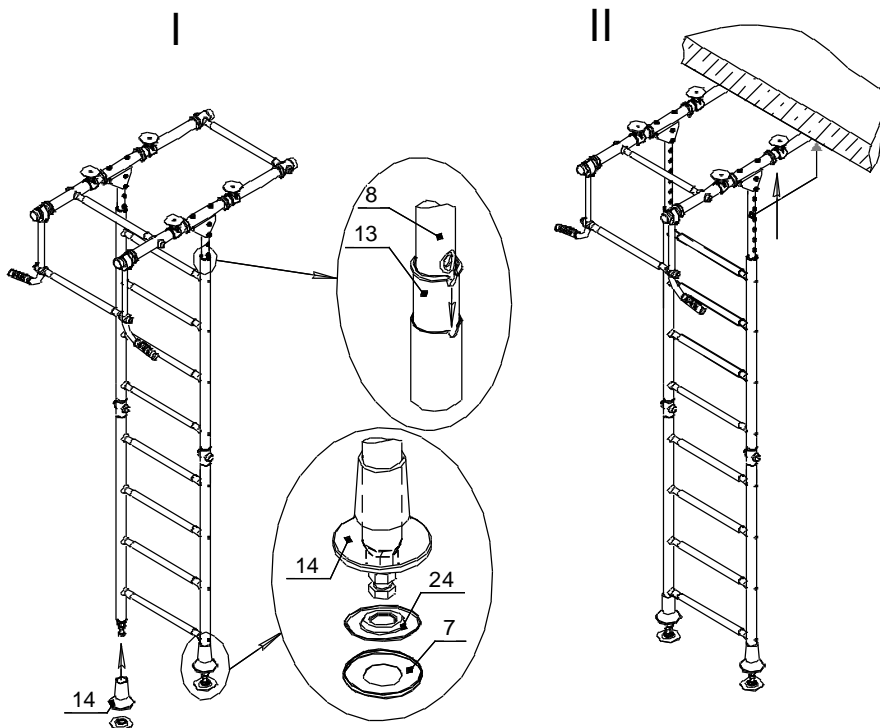


Рис.5

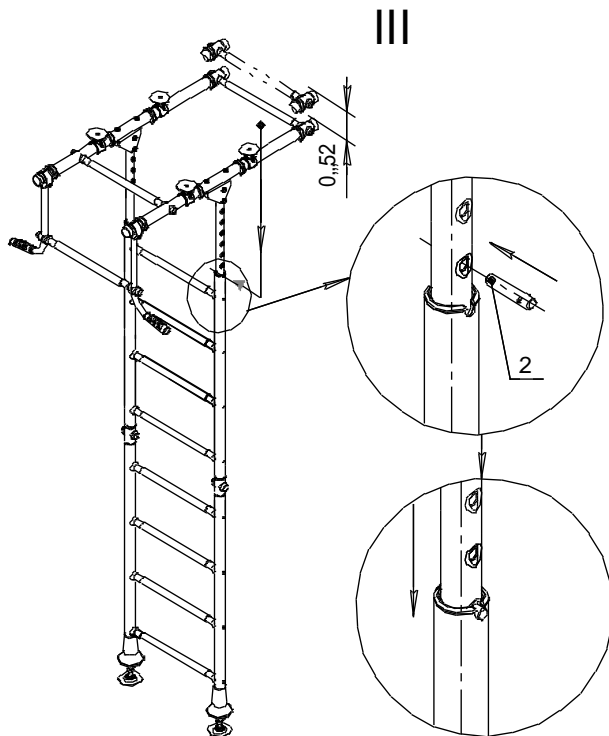


Рис.6

IV- Распереть Комплекс вывинчиванием болта поз.67. После касания всех верхних опор с потолком необходимо выполнить 1-3 оборота болта поз.67 и законтрить его гайкой поз.77

V- Сдвинуть колпаки поз.14 вниз до упора; установить заглушки поз.84; 87(рис.7).

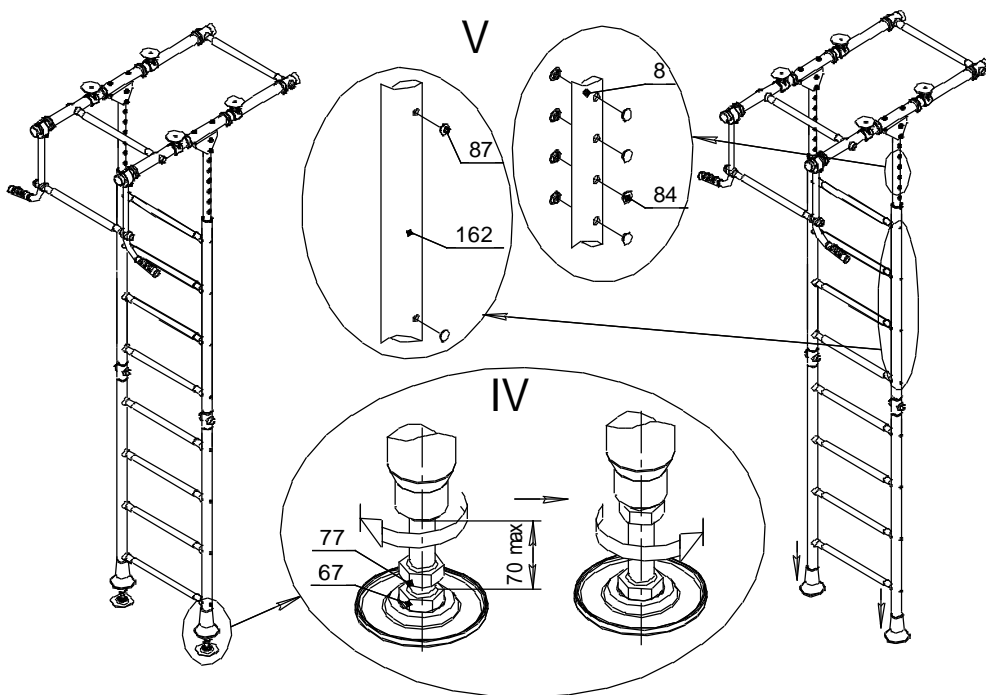


Рис.7

3.6 Контроль правильности монтажа.

3.6.1. Проверить вертикальность установки стоек лестницы относительно пола, используя отвес. При отклонении освободить болты (поз.67), обеспечить вертикальность (контролировать по отвесу) и окончательно закрепить стойки между полом и потолком с помощью болтов.

3.6.2 Испытать КОМПЛЕКС, приложив нагрузку (не менее 75 кг) к турнику рамы.

Убедиться в надежности установки КОМПЛЕКСА. При появлении зазоров между потолком и верхними опорами поз.37 произвести дополнительный распор КОМПЛЕКСА вывинчиванием болтов поз.67, с последующим законтриванием их гайками поз.77.

3.7 Указания по размещению навесного оборудования.

3.7.1 Навесное оборудование поставляется заказчику в упакованном виде.

3.7.2 Собрать навесное оборудование согласно указаниям о сборке в паспорте на это оборудование.

3.7.3. Общие виды КОМПЛЕКСОВ с рекомендуемым расположением навесного оборудования показаны в табл.2.