

Серия | 8 Встраиваемые плиты/ духовые шкафы

Встраиваемый электрический духовой шкаф HBG655BB1, черный

A+


Электрический встраиваемый духовой шкаф - отличные результаты выпечки и жарки.

- **4D-горячий воздух:** равномерное распределение тепла - на любом уровне.
- **Функция AutoPilot 10:** прекрасный результат приготовления благодаря 10 автоматическим программам.
- **Интерактивный TFT-дисплей:** легкое и удобное использование благодаря переключателю ControlRing с текстовым дисплеем и двум символьным дисплеям с прямым доступом к основным режимам и функциям.
- **Самоочистка EcoClean Direct:** сводит чистку духовки к минимуму благодаря специальному покрытию, которое поглощает загрязнения.
- Фронт из закаленного стекла является отличной альтернативой нержавеющей стали.

Технические особенности

| | |
|---|--|
| Цвет фронтальной панели : | черный |
| Встраиваемый/ свободностоящий : | Встроенный |
| Встроенная система очистки : | Катализ на всех стенках |
| Размеры ниши для встра. (мм) : | 585 x 560 x 550 |
| Размеры прибора (мм) : | 595 x 594 x 548 |
| Материал панели управления : | Glass |
| Материал двери : | стекло |
| Вес нетто (кг) : | 36,0 |
| Полезный объем(л) : | 71 |
| Виды нагрева : | , 4D hot air, Bottom heat, Conventional heat, Defrost, Full width grill, Half width grill, Hot Air-Eco, Hot air grilling, low temperature cooking, Pizza setting, pre-heating, warming |
| Материал 1 духового шкафа : | Покрытие эмалью |
| Температурный контроль : | электронный |
| Количество : | 1 |
| Сертификат соответствия : | CE, VDE |
| Длина сетевого кабеля (см) : | 120 |
| EAN-код : | 4242002807744 |
| Number of cavities (2010/30/EC) : | 1 |
| Energy consumption per cycle conventional (2010/30/EC) : | 0,87 |
| Energy consumption per cycle forced air convection (2010/30/EC) : | 0,69 |
| Energy efficiency index (2010/30/EC) : | 81,2 |
| Мощность подключения к электроэнергии (Вт) : | 3600 |
| Предохранители (А) : | 16 |
| Напряжение (В) : | 220-240 |
| Частота (Гц) : | 60; 50 |
| Тип штепсельной вилки : | Gardy plug w/ earthing |

Принадлежности

- 1 x Эмалированный противень для выпечки
- 1 x Комбинированная решетка
- 1 x Универсальный противень



4 242002 807744

Серия | 8 Встраиваемые плиты/ духовые шкафы

Встраиваемый электрический духовой шкаф

HBG655BB1, черный

Электрический встраиваемый духовой шкаф - отличные результаты выпечки и жарки.

- Встраиваемый электрический духовой шкаф
- HBG655BB1, черный
- Встраиваемый электрический духовой шкаф с 13 режимами нагрева:
4D-горячий воздух, Горячий воздух ECO, Верхний/нижний жар, Верхний/нижний жар ECO, Гриль с конвекцией, Vario-гриль большой площади нагрева, Vario-гриль малой площади нагрева, Режим для пиццы, Нижний жар, Бережное тушение, Размораживание, Подогрев посуды, Поддержание температуры
- Температурный диапазон 30 C° - 300 C°
- Объем духовки: 71 л
- Поворотный переключатель ControlRing
- Внутренняя поверхность духовки: эмаль цвета "антрацит"
- Режим самоочистки EcoClean
- Особенности самоочистки: задняя стенка, потолок, боковые стенки
- Полностью стеклянная внутренняя поверхность дверцы духовки
- Цветной текстовый TFT-дисплей 2,5", сенсорные клавиши
- Предложение по установке температуры
Индикация фактической температуры в духовке
Дисплей с индикацией температуры
Меню Bake and Roast assist
Функция "Шабат"
- Автоматические программы AutoPilot
- 10 автоматических программ
- Дверца духовки с амортизатором открытия-закрытия softMove
- Многофункциональные часы
- Автоматический быстрый разогрев
- Галогенное внутреннее освещение
- Система охлаждения прибора
- Конвекционный вентилятор из нержавеющей стали
- Навесные направляющие для противней в духовке, Возможна установка телескопических направляющих

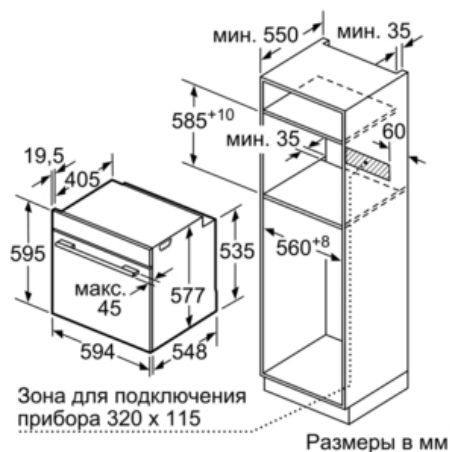
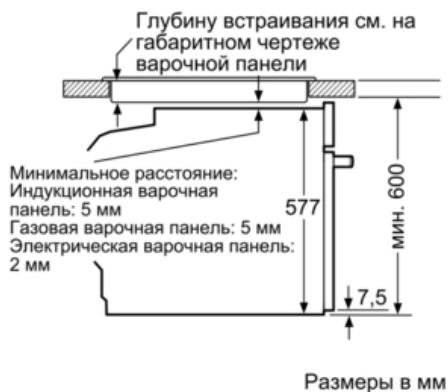
Принадлежности:

- 1 x Эмалированный противень для выпечки, 1 x Комбинированная решетка, 1 x Универсальный противень
- Функция "Блокировка от детей" с возможностью настройки Автоматическое защитное отключение
Индикация остаточного тепла
- Кабель длиной 120 см с вилкой
- Мощность подключения: 3.65 кВт
- Размеры (ВxШxГ): 595 мм x 595 мм x 548 мм
- Размеры ниши для встраивания (ШxВxГ): 560 мм - 568 мм x 585 мм - 595 мм x 550 мм
- Пожалуйста, следуйте схемам встраивания и инструкции по монтажу
- Температура нагрева наружного стекла до 40 °C
- Класс эффективности энергопотребления (асс. EU Nr. 65/2014): A+
Потребление электроэнергии за цикл в режиме верхний/нижний жар: 0.87 кВт/ч

Серия | 8 Встраиваемые плиты/ духовые шкафы

Встраиваемый электрический духовой шкаф HBG655BB1, черный

Монтаж с варочной панелью.



При встраивании прибора под варочную панель, необходимо учитывать требования к толщине столешницы (включая усиливающий элемент).

| Тип варочной панели | мин. толщина столешницы | |
|---|-------------------------|-----------|
| | накладная | заподлицо |
| Индукционная варочная панель | 37 мм | 38 мм |
| Индукционная варочная панель с нагревом по всей площади | 47 мм | 48 мм |
| Газовая варочная панель | 30 мм | 34 мм |
| Электрическая варочная панель | 27 мм | 30 мм |

