

**Серия | 8 Встраиваемые плиты/ духовые шкафы**
**Встраиваемый электрический духовой шкаф  
HBG634HS1, нержавеющая сталь**
**A**

**Электрический встраиваемый духовой шкаф - отличные результаты выпечки и жарки.**

- **4D-горячий воздух:** равномерное распределение тепла - на любом уровне.
- **Интерактивный TFT-дисплей:** легкое и удобное использование благодаря переключателю ControlRing с текстовым дисплеем и двумя символьным дисплеям с прямым доступом к основным режимам и функциям.
- **Самоочистка EcoClean Direct:** сводит чистку духовки к минимуму благодаря специальному покрытию, которое поглощает загрязнения.
- **Класс эффективности энергопотребления A:** превосходный результат при низких затратах электроэнергии.
- **Дверца с амортизатором SoftOpen и SoftClose:** открывается и закрывается плавно и тихо.

**Технические особенности**

Цвет фронтальной панели :	нержавеющая сталь
Встраиваемый/ свободностоящий :	Встроенный
Встроенная система очистки :	Нет
Размеры ниши для встра. (мм) :	585 x 560 x 550
Размеры прибора (мм) :	595 x 594 x 548
Материал панели управления :	Stainless steel
Материал двери :	стекло
Вес нетто (кг) :	36,0
Полезный объем (л) :	71
Виды нагрева :	, 4D hot air, Bottom heat, Conventional heat, Defrost, Full width grill, Half width grill, Hot Air-Eco, Hot air grilling, low temperature cooking, Pizza setting, pre-heating, warming
Материал 1 духового шкафа :	Покрытие эмалью
Температурный контроль :	электронный
Количество :	1
Сертификат соответствия :	CE, VDE
Длина сетевого кабеля (см) :	120
EAN-код :	4242002807683
Number of cavities (2010/30/EC) :	1
Класс энергопотребления NEW (2010/30/EC) :	A
Energy consumption per cycle conventional (2010/30/EC) :	0,90
Energy consumption per cycle forced air convection (2010/30/EC) :	0,74
Energy efficiency index (2010/30/EC) :	87,1
Мощность подключения к электроэнергии (Вт) :	3600
Предохранители (A) :	16
Напряжение (В) :	220-240
Частота (Гц) :	60; 50
Тип штепсельной вилки :	Gardy plug w/ earthing

**Принадлежности**

- 1 x Эмалированный противень для выпечки
- 1 x Комбинированная решетка
- 1 x Универсальный противень



## Серия | 8 Встраиваемые плиты/ духовые шкафы

### Встраиваемый электрический духовой шкаф

#### HBG634HS1, нержавеющая сталь

### Электрический встраиваемый духовой шкаф - отличные результаты выпечки и жарки.

- Встраиваемый электрический духовой шкаф с 13 режимами нагрева:  
4D-горячий воздух, Горячий воздух ECO, Верхний/нижний жар, Верхний/нижний жар ECO, Гриль с конвекцией, Vario-гриль большой площади нагрева, Vario-гриль малой площади нагрева, Режим для пиццы, Нижний жар, Бережное тушение, Размораживание, Подогрев посуды, Поддержание температуры
- Температурный диапазон 30 C° - 300 C°
- Объем духовки: 71 л
- Поворотный переключатель ControlRing
- Внутренняя поверхность духовки: эмаль цвета "антрацит"
- Особенности самоочистки: задняя стенка
- Полностью стеклянная внутренняя поверхность дверцы духовки
- Цветной текстовый TFT-дисплей 2,5", сенсорные клавиши
- Предложение по установке температуры  
Индикация фактической температуры в духовке  
Дисплей с индикацией температуры  
Функция "Шабат"
- Дверца духовки с амортизатором открытия-закрытия softMove
- Многофункциональные часы
- Автоматический быстрый разогрев
- Галогенное внутреннее освещение
- Система охлаждения прибора
- Конвекционный вентилятор из нержавеющей стали
- Навесные направляющие для противней, Телескопические направляющие на 2 уровнях, полное выдвижение, Stop-функция

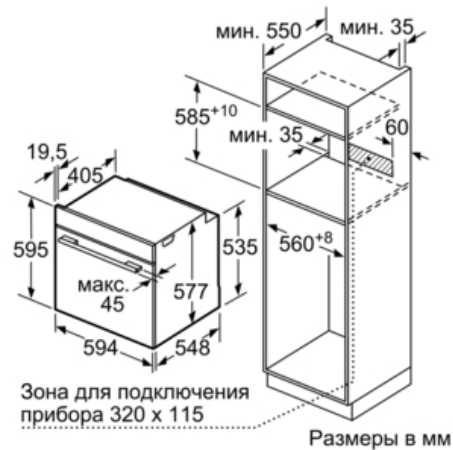
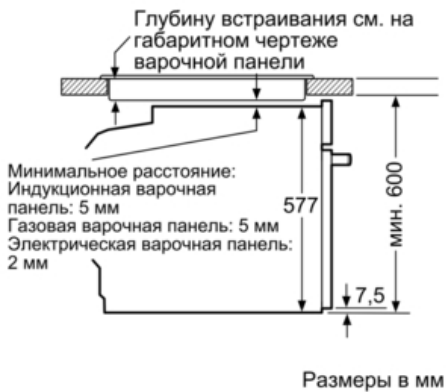
#### Принадлежности:

- 1 x Эмалированный противень для выпечки, 1 x Комбинированная решетка, 1 x Универсальный противень
- Функция "Блокировка от детей" с возможностью настройки  
Автоматическое защитное отключение  
Индикация остаточного тепла
- Кабель длиной 120 см с вилкой
- Мощность подключения: 3.65 кВт
- Размеры (ВхШхГ): 595 мм x 595 мм x 548 мм
- Размеры ниши для встраивания (ШхВхГ): 560 мм - 568 мм x 585 мм - 595 мм x 550 мм
- Пожалуйста, следуйте схемам встраивания и инструкции по монтажу
- Температура нагрева наружного стекла до 40 °C
- Класс эффективности энергопотребления (асс. EU Nr. 65/2014): A  
Потребление электроэнергии за цикл в режиме верхний/нижний жар: 0.9 кВт/ч

## Серия | 8 Встраиваемые плиты/ духовые шкафы

### Встраиваемый электрический духовой шкаф HBG634HS1, нержавеющая сталь

Монтаж с варочной панелью.



При встраивании прибора под варочную панель, необходимо учитывать требования к толщине столешницы (включая усиливающий элемент).

Тип варочной панели	мин. толщина столешницы	
	накладная	заподлицо
Индукционная варочная панель	37 мм	38 мм
Индукционная варочная панель с нагревом по всей площади	47 мм	48 мм
Газовая варочная панель	30 мм	34 мм
Электрическая варочная панель	27 мм	30 мм

