

# F117 Design / F17 Design

Современный дизайн и электронный термостат,  
обеспечивающий долговечное качество



## Преимущества

### КОМФОРТ

- Самое простое и легкое решение для обогрева помещения
- Простой доступ к управлению термостатом, расположенному вверху задней стороны панели
- Быстрый нагрев
- Автоматическое устройство защиты от перегрева
- Модели с комплектом для установки на полу и вилкой электропитания (опция)
- Двойная электрическая изоляция для максимальной безопасности
- Закрытый нагревательный элемент с алюминиевым диффузором (безопасный, бесшумный, долговечный)

### ЭКОНОМИЯ

#### F117 Design

- Пилотный кабель на 6 команд: Комфорт (Comfort), Комфорт - 1 °C (Comfort - 1 °C), Комфорт - 2 °C (Comfort - 2 °C), Эко (Eco), Антимерзание (Frost-free), Выключение (Off)
- Высокоточный электронный термостат

#### F17 Design

- Усовершенствованный многочастотный термостат для экономичного обогрева

### УДОБСТВО ИСПОЛЬЗОВАНИЯ




- Доступны функции программирования (опция) для модели F117 Design
- 4-х режимный переключатель: Комфорт (Comfort), Эко (Eco), Антимерзание (Frost-free), Выключение (Off)
- Простой доступ к управлению термостатом, расположенному наверху задней стороны панели
- Прост в установке: Н-образный шаблон для установки

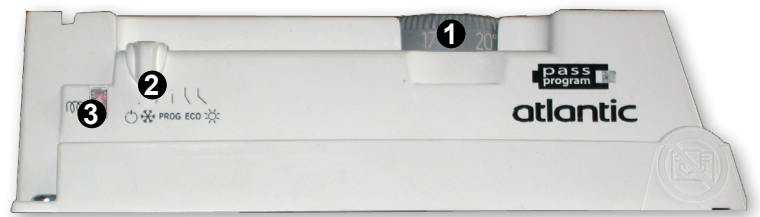
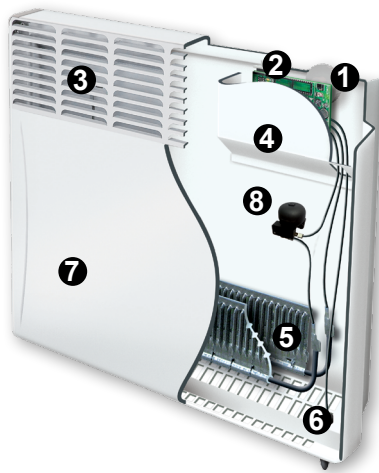
### ДИЗАЙН

- Дизайн французского стиля жизни для нового поколения конвекторов
- Отверстия для выхода воздуха на передней панели



### ПРОСТОТА ИСПОЛЬЗОВАНИЯ

|  |  |   |
|--|--|---|
|  <p>A B C D</p> <p>Доступные модели *</p> | <p>ЭЛЕКТРИЧЕСКИЙ КОНВЕКТОР<br/>ОТ 500 ДО 2500 Вт</p> <p>Мощность</p>   |   |
|  <p>РУЧКИ УПРАВЛЕНИЯ<br/>Управление</p>   |  <p>Технология быстрого<br/>нагрева</p> | <p>ЗАКРЫТЫЙ<br/>НАГРЕВАТЕЛЬНЫЙ ЭЛЕМЕНТ<br/>+<br/>алюминиевый диффузор</p> <p>Тип нагревательного<br/>элемента</p> |

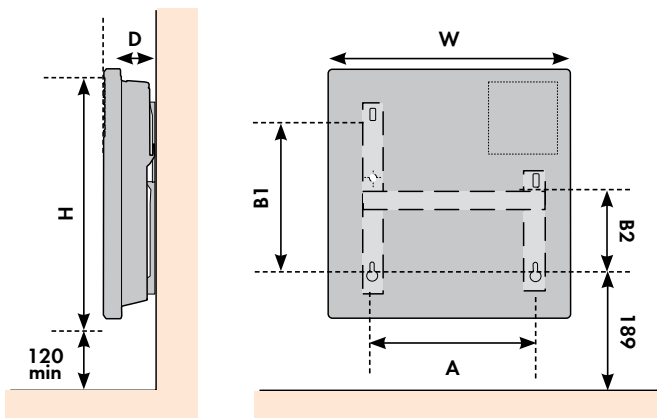


- ❶ Регулятор температуры
- ❷ Датчик температуры в помещении
- ❷ Переключатель режимов
- ❸ Передняя панель
- ❸ Выход воздуха
- ❸ Встроенный датчик падения
- ❹ Устройство для защиты от перегрева
- ❺ Закрытый нагревательный элемент с алюминиевым диффузором

#### F117

- ❶ Удобный диск для настройки температуры
- ❷ Курсор настройки режимов (Завершение работы, Антизамерзание, Программирование, Эко, Комфорт)
- ❸ Световой индикатор нагрева

### РАЗМЕРЫ ДЛЯ УСТАНОВКИ (в мм)



#### F17

- ❶ Регулятор температуры
- ❷ Включение/Выключение

### F117/F17 DESIGN

#### ТЕХНИЧЕСКИЕ ДАННЫЕ

| МОЩНОСТЬ<br>(Вт) | РАЗМЕРЫ (мм) |            |             |     |     |     | ВЕС НЕТТО<br>(кг) |
|------------------|--------------|------------|-------------|-----|-----|-----|-------------------|
|                  | Ширина (W)   | Высота (H) | Глубина (D) | A   | B1  | B2  |                   |
| 500              | 384          | 451        | 98          | 195 | 256 | 158 | 2.8               |
| 750              | 384          | 451        | 98          | 269 | 256 | 158 | 2.8               |
| 1 000            | 458          | 451        | 98          | 343 | 256 | 158 | 2.8               |
| 1 250            | 532          | 451        | 98          | 491 | 256 | 158 | 3.7               |
| 1 500            | 606          | 451        | 98          | 195 | 256 | 158 | 4.4               |
| 2 000            | 754          | 451        | 98          | 269 | 256 | 158 | 5.1               |
| 2 500            | 902          | 451        | 98          | 343 | 256 | 158 | 6.3               |