

SUPRA

Руководство по эксплуатации

КУХОННЫЙ ПРОЦЕССОР
FPS-7725



Уважаемый покупатель!

Пожалуйста, внимательно изучите настоящее Руководство. Оно содержит важные указания по безопасности, эксплуатации кухонного процессора и по уходу за ним. Позаботьтесь о сохранности настоящего «Руководства по эксплуатации» и, если кухонный процессор перейдет к другому хозяину, передайте его вместе с прибором.

Содержание

Меры безопасности и предосторожности.....	3
Комплектация.....	4
Описание модели	4
Использование измельчителя	5
Использование тёрки-шинковки.....	6
Использование насадки для нарезки кубиками	7
Таблица режимов	10
Чистка и уход	10
Устранение простых неисправностей.....	11
Безопасная утилизация	12
Технические характеристики.....	12

Перед началом эксплуатации прибора ознакомьтесь с основными мерами безопасности во избежание возникновения пожара, поражения электрическим током, травм или порчи прибора.

МЕРЫ БЕЗОПАСНОСТИ И ПРЕДОСТОРОЖНОСТИ

Внимательно изучите настоящую инструкцию и выполняйте все приведенные здесь указания и рекомендации.

Прибор предназначен только для использования в домашних условиях, для бытового применения. Для использования в коммерческих или промышленных целях кухонный процессор не предназначен.

Перед первым включением в сеть убедитесь в том, что напряжение, указанное на маркировке изделия, соответствует напряжению электросети.

Перед включением комбайна убедитесь, что он полностью и правильно собран.

Не допускайте касания шнура горячих поверхностей или острых предметов и нахождения сетевого шнура в тех местах, где до него может дотянуться ребенок.

Запрещается использовать и помещать процессор или его части рядом с горячими поверхностями (газовой или электрической плитой или духовкой).

Запрещается подключать прибор к таймеру или другому устройству, регулирующему его включение и выключение.

Относитесь бережно к сетевому шнуру. Никогда не выдергивайте вилку из розетки, держась за сетевой шнур.

Во избежание поражения электрическим током запрещается погружать в воду корпус процессора, сетевого шнура или вилку.

Запрещается оставлять работающий процессор без присмотра.

Не позволяйте детям играть с прибором.

Всегда выключайте устройство, устанавливая переключатель режимов в положение «OFF».

Всегда вынимайте вилку сетевого шнура из розетки:

- перед разборкой или сборкой;
- перед заменой насадок
- перед чисткой;
- сразу по окончании использования прибора.

Запрещается использовать неисправный прибор, в том числе с поврежденным сетевым шнуром или вилкой. Если поврежден сетевой шнур, для его замены обратитесь к квалифицированным специалистам авторизованного сервисного центра.

При любых неисправностях обращайтесь в авторизованные центры производителя.

Не пытайтесь самостоятельно разбирать или ремонтировать процессор. Неквалифицированный ремонт не только лишает права на гарантийное обслуживание, но и может стать причиной травм или поражения электрическим током.

Используйте только оригинальные комплектующие.

Перед первым использованием тщательно вымойте с мылом те части процессора, которые контактируют с продуктами.

Запрещается проталкивать продукты в загрузочную горловину пальцами или какими-то предметами (например, лопаткой) во время работы процессора. Для этой цели всегда используйте толкатель.

Будьте осторожны при обращении с ножами и дисковыми насадками, чтобы не порезаться. Будьте особенно внимательны, когда перемещаете продукты из чаши измельчителя, либо во время проведения чистки этих деталей. Режущие кромки остро заточены!

Запрещается выключать процессор путем снятия чаши, измельчителя или крышки. Чтобы выключить процессор переведите переключатель режимов в положение «OFF»(выключено).

Перед снятием крышки или чаши подождите, пока движущиеся части процессора остановятся.

Запрещается превышать количества продуктов, перерабатываемых в процессоре, указанные в руководстве.

Всегда соблюдайте количества и время переработки, указанные в руководстве.

Запрещается перерабатывать в комбайне горячие продукты. Максимально допустимая температура продуктов составляет плюс 80°C.

Данный прибор не предназначен для использования людьми с ограниченными физическими, сенсорными или умственными возможностями (включая детей), а также людьми, не имеющими достаточных знаний и опыта работы с электронными приборами, если за ними не присматривают лица, ответственные за их безопасность.

Не следует использовать абразивные вещества для очистки прибора, чтобы не повредить его поверхность.

Несоблюдение мер предосторожности может привести к порче прибора, поражению электрическим током, травмам, пожару, кроме того, в таких случаях он снимается с гарантийного обслуживания.

Примечание:

Все рисунки в данном руководстве приведены для наглядности, реальное изделие может отличаться от изображения.

КОМПЛЕКТАЦИЯ

Кухонный процессор с комплектом насадок

Толкатель для чистки решетки

Лопатка для перемешивания

Инструкция по эксплуатации

Гарантийный талон

ОПИСАНИЕ МОДЕЛИ

Примечание:

Все рисунки в данном руководстве приведены для наглядности, реальное изделие может отличаться от изображения.

Устройство прибора



1. Переходник
2. Насадка измельчитель
3. Нож для перемешивания
4. Насадка для нарезки кубиками
5. Толкатель
6. Крышка с загрузочной горловиной
7. Чаша с ручкой
8. Корпус с двигателем и переключателем режимов
9. Дисковые насадки
10. Толкатель для чистки решетки

Выбор режима работы

Выбор режима работы процессора осуществляется поворотным переключателем режимов и кнопками на корпусе:



PULSE – импульсный режим, нажмите и удерживайте нажатой кнопку когда поворотный переключатель находится в положении OFF;

MIN – низкая скорость;

MAX – высокая скорость;

INT – щадящий прерывистый режим; нажмите кнопку когда поворотный переключатель находится в положении OFF. Для выключения режима – нажмите данную кнопку ещё раз.

OFF – комбайн выключен.

Примечание:

Прерывистый режим следует использовать при измельчении твёрдых продуктов, например, капусты, огурцов, насадкой-измельчителем

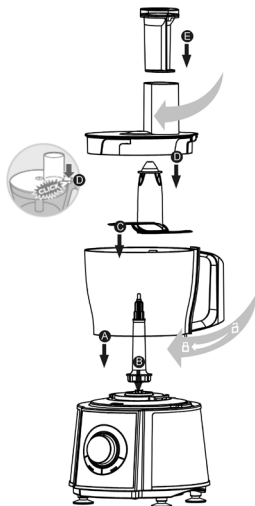
ИСПОЛЬЗОВАНИЕ ИЗМЕЛЬЧИТЕЛЯ

Сборка измельчителя

1. Установите на корпус процессора чашу так, чтобы их отметки совпали, и поверните чашу до щелчка. Существует единственное правильное положение чаши на корпусе. Будьте аккуратны при сборке. Неправильно собранный прибор не включится.
2. Соберите измельчитель, используя насадку-измельчитель, в указанной на рисунке последовательности: A → B → C → D → E

Примечание: на нижней стороне чаши находится специальный подвижный штифт защитного выключателя, выступающий на пределы дна чаши при установке на неё крышки. Поэтому, никогда не устанавливайте на чашу крышку, если чаша предварительно не установлена на корпус.

Несоблюдение этого правила может привести к поломке штифта и нарушению работоспособности прибора в целом.



При установке крышки отметки на крышке и на чаше должны совпасть. Затем поверните крышку по часовой стрелке до щелчка, чтобы зафиксировать её.

Существует единственное правильное положение крышки на чаше. Будьте аккуратны при сборке.

Процессор имеет защиту от включения при неправильной сборке. Если вы неправильно установили чашу, насадку или крышку, то при повороте по часовой стрелке чаша или крышка не зафиксируются (не раздастся щелчок) и, соответственно, вы не сможете пользоваться прибором.

Измельчение продуктов

Приготовьте продукты для измельчения – нарежьте на ломтики размером не более 3х3см.

Положите продукты в чашу, используя загрузочную горловину.

Внимание! Перед тем как положить продукты в чашу измельчителя, следует установить насадку с ножами.

Для выбора режима и времени работы ориентируйтесь на примерные значения, указанные в таблице режимов (смотри раздел «Таблица режимов»).

После указанного максимального времени непрерывной работы обязательно делайте паузы, чтобы дать электродвигателю остыть.

Полезные замечания:

При измельчении твердого сыра или шоколада не следует делать это слишком долго, т.к. в этом случае они нагреются, начнут таять и образовывать комки.

Запрещается измельчать слишком твердые продукты, такие как: кофейные зерна, мускатные орехи, куркуму или кубики льда, т.к. в результате ножи измельчителя быстро затупятся.

Запрещается наполнять чашу процессора выше максимальной отметки.

Стандартное время измельчения продуктов составляет 30-60 секунд.

При измельчении лука используйте импульсный режим, чтобы лук не был измельчен слишком сильно.

Если продукты прилипли к ножам или стенкам чаши измельчителя, выключите прибор, снимите крышку и отделите продукты от ножей и стенок чаши измельчителя лопаткой. Не пользуйтесь для этого руками.

ИСПОЛЬЗОВАНИЕ ДИСКОВЫХ НАСАДОК (тёрка-шинковка)

С помощью дисковых насадок вы можете натереть или нарезать продукты на ломтики различной толщины.

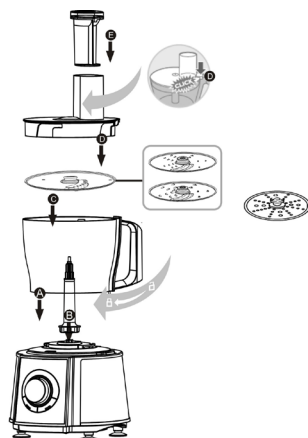
Сборка тёрки-шинковки

1. Установите на корпус процессора чашу так, чтобы их отметки совпали, и поверните чашу до щелчка. Существует единственное правильное положение чаши на корпусе. Будьте аккуратны при сборке. Неправильно собранный прибор не включится.

2. Соберите тёрку-шинковку, используя нужный диск, в указанной на рисунке последовательности: a → b → c → d → e

Примечание: на нижней стороне чаши находится специальный подвижный штифт защитного выключателя, выступающий на пределы дна чаши при установке на неё крышки. Поэтому, никогда не устанавливайте на чашу крышку, если чаша предварительно не установлена на корпус.

Несоблюдение этого правила может привести к поломке штифта и нарушению работоспособности прибора в целом.



При установке крышки отметки на крышке и на чаше должны совпасть. Затем поверните крышку по часовой стрелке до щелчка, чтобы зафиксировать её.

Существует единственное правильное положение крышки на чаше. Будьте аккуратны при сборке.

Процессор имеет защиту от включения при неправильной сборке. Если вы неправильно установили чашу, насадку или крышку, то при повороте по часовой стрелке чаша или крышка не зафиксируются (не раздастся щелчок) и, соответственно, вы не сможете пользоваться прибором.

Нарезка продуктов

Приготовьте продукты для нарезки (тёрки) – нарежьте на ломтики так, чтобы они проходили в загрузочную горловину.

Для выбора режима и времени работы ориентируйтесь на примерные значения, указанные в таблице режимов (смотри раздел «Таблица режимов»).

Включите тёрку шинковку переключателем режимов на корпусе.

После указанного максимального времени непрерывной работы обязательно делайте паузы, чтобы дать электродвигателю остыть.

Полезные замечания:

При нарезке твердого сыра не следует делать это слишком долго, т.к. в этом случае сыр нагреется, начнёт таять и образовывать комки.

Не прикладывайте чрезмерных усилий при проталкивании продуктов в загрузочную горловину толкателем.

Запрещается измельчать шоколад и другие твёрдые продукты с помощью дисковой насадки.

Запрещается наполнять чашу процессора выше максимальной отметки.

Равномерно распределяйте продукты по загрузочной горловине для получения лучших результатов.

При измельчении мягких продуктов используйте низкую скорость, чтобы продукты не превратились в пюре.

Если продукты, которые вы собираетесь измельчить или нарезать, имеют малый размер, установите в загрузочную горловину внешнюю часть толкателя, чтобы таким образом сузить ее, а для проталкивания продуктов используйте внутреннюю часть толкателя.

Если вам необходимо натереть или нарезать большое количество продуктов, разделите их на несколько частей.

Делайте перерывы в работе и освобождайте чашу от полученных измельченных или нарезанных продуктов.

Режущие кромки дисковых насадок остро заточены, не касайтесь кромок, чтобы не обрезать.

ИСПОЛЬЗОВАНИЕ НАСАДКИ ДЛЯ НАРЕЗКИ КУБИКАМИ

Сборка насадки для нарезки кубиками

Поверните держатели в сторону от пластикового корпуса насадки в сборе (4) и снимите верхнюю часть насадки (1) с ножом. Установите внутрь решетку (2) для нарезки кубиков, верните на место верхнюю часть насадки и снова закрепите ее держателями.



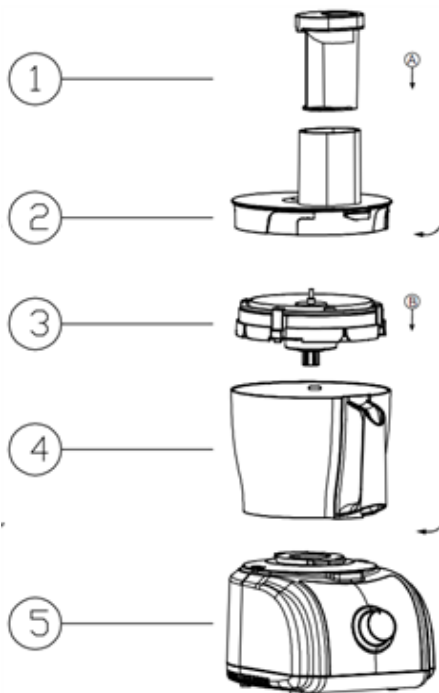
Сборка кубикорезки

1. Установите на корпус процессора чашу так, чтобы их отметки совпали, и поверните чашу до щелчка. Существует единственное правильное положение чаши на корпусе. Будьте аккуратны при сборке. Неправильно собранный прибор не включится.

2. Установите в чашу (4) собранную насадку (3) для нарезки кубиками. Сверху установите крышку (2) процессора так, чтобы загрузочная горловина (1) крышки находилась над решеткой для нарезки кубиками.

Примечание: на нижней стороне чаши находится специальный подвижный штифт защитного выключателя, выступающий на пределы дна чаши при установке на неё крышки. Поэтому, никогда не устанавливайте на чашу крышку, если чаша предварительно не установлена на корпус.

Несоблюдение этого правила может привести к поломке штифта и нарушению работоспособности прибора в целом.



При установке крышки отметки на крышке и на чаше должны совпасть. Затем поверните крышку по часовой стрелке до щелчка, чтобы зафиксировать её.

Существует единственное правильное положение крышки на чаше. Будьте аккуратны при сборке.

Процессор имеет защиту от включения при неправильной сборке.

Если вы неправильно установили чашу, насадку или крышку, то при повороте по часовой стрелке чаша или крышка не зафиксируются (не раздастся щелчок) и, соответственно, вы не сможете пользоваться прибором.

Нарезка продуктов

Приготовьте продукты для нарезки – нарежьте на кусочки так, чтобы они проходили в загрузочную горловину.

Для выбора режима и времени работы ориентируйтесь на примерные значения, указанные в таблице режимов (смотри раздел «Таблица режимов»).

Включите кубикорезку переключателем режимов на корпусе.

Кладите продукты в загрузочную горловину и слегка проталкивайте их (только при необходимости) при помощи толкателя.

После указанного максимального времени непрерывной работы обязательно делайте паузы, чтобы дать электродвигателю остыть.

Полезные замечания:

При нарезке твердого сыра не следует делать это слишком долго, т.к. в этом случае сыр нагреется, начнёт таять и образовывать комки.

Не прикладывайте чрезмерных усилий при проталкивании продуктов в загрузочную горловину толкателем.

Запрещается измельчать твёрдые продукты с помощью кубикорезки.

Запрещается наполнять чашу комбайна выше максимальной отметки.

Равномерно распределяйте продукты по загрузочной горловине для получения лучших результатов.

При измельчении мягких продуктов используйте низкую скорость, чтобы продукты не превратились в пюре.

Если продукты, которые вы собираетесь измельчить или нарезать, имеют малый размер, установите в загрузочную горловину внешнюю часть толкателя, чтобы таким образом сузить её, а для проталкивания продуктов используйте внутреннюю часть толкателя.

Если вам необходимо нарезать большое количество продуктов, разделите их на несколько частей. Делайте перерывы в работе и освобождайте чашу от полученных нарезанных продуктов.


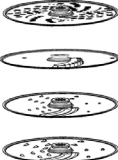

Режущая кромка насадки остро заточена, не касайтесь её, чтобы не обрезать.

Чистка решетки

По окончании нарезки откройте крышку чаши (3), достаньте насадку для нарезки кубиками (2) и снимите верхнюю ее часть с ножом. После этого установите нижнюю часть насадки обратно (4) и удалите остатки продуктов из решетки с помощью специального толкателя (1), протолкнув их в чашу.



ТАБЛИЦА РЕЖИМОВ

Насадка	Иллюстрация	Функция	Скорость	Макс. кол-во продукта	Время непрерывной работы	Время паузы
Нож-измельчитель		Рубка мяса, нарезка и измельчение овощей	От минимальной до максимальной	500 г	30 с	1 мин.
Дисковые насадки		Нарезка ломтиками, шинковка, измельчение овощей	От средней до максимальной	1200 мл	1 мин.	2 мин
Насадка для нарезки кубиками		Нарезка мягких продуктов кубиками	От средней до максимальной	500 г	30 с	1 мин

Примечание: во избежание повреждения прибора избегайте длительной (более 15с) работы прибора вхолостую (без нагрузки). Сразу по окончании работы выключайте процессор.

ЧИСТКА И УХОД

Чистку прибора следует проводить сразу после использования.

Чтобы провести предварительную очистку процессора налейте в чашу немного воды, закройте крышку, установите переключателем режим импульсный режим и прополощите чашу в течение нескольких секунд. Выключите процессор и слейте грязную воду.

ПРИМЕЧАНИЕ:

Во время предварительной очистки процессор должен быть полностью собран.

Вымойте съемные части процессора теплой водой с применением мягких моющих средств. Вы также можете мыть съемные части в посудомоечной машине (за исключением защитной насадки на нож измельчителя).

Протрите корпус электродвигателя влажной тканью.

ВНИМАНИЕ:

Запрещается мыть под краном или погружать в воду корпус с электродвигателем.

Запрещается использовать абразивные средства или агрессивные химические вещества (спирт, бензин или ацетон) для чистки любых частей прибора.

Перед тем, как убрать процессор на хранение, подождите, пока он полностью высохнет

Отключите процессор от электросети.

Разберите процессор.

УСТРАНЕНИЕ ПРОСТЫХ НЕИСПРАВНОСТЕЙ

При возникновении неисправностей воспользуйтесь рекомендациями, приведенными в таблице. Если неисправность не удастся устранить самостоятельно, обратитесь в авторизованный сервисный центр.

Неисправность	Способ устранения
Прибор не работает.	Прибор оснащен системой защиты: его невозможно включить, если все съемные части не установлены правильно. Переведите переключатель режимов в положение «0» (выключено), отключите вилку сетевого шнура от розетки, а затем проверьте правильность сборки прибора.
При начале работы появляется неприятный запах из блока электродвигателя.	Это нормально в первые часы работы прибора и со временем запах должен прекратиться. Если запах сохраняется, дайте процессору остыть, а в дальнейшем делайте необходимые паузы в работе прибора и соблюдайте указанные максимальные количества продукта.
Процессор неожиданно прекращает работу.	Из-за большой нагрузки крышка прибора может отойти от фиксаторов (открыться), в таком случае снова плотно закройте крышку, и работа процессора продолжится. Остановка работы, также, может быть связана с избыточной нагрузкой. Выключите процессор и дайте двигателю остыть до комнатной температуры, после чего можете продолжить работу, уменьшив количество перерабатываемых продуктов.
Двигатель прибора работает, но насадка не вращается.	Убедитесь, что вы правильно собрали процессор: в чашу должен быть установлен переходник и на нём зафиксирована насадка.
Произошел засор.	Выключите комбайн. Затем с помощью лопатки устраните засор. В дальнейшем перерабатывайте меньшие количества продуктов.

БЕЗОПАСНАЯ УТИЛИЗАЦИЯ



Ваше устройство спроектировано и изготовлено из высококачественных материалов и компонентов, которые можно утилизировать и использовать повторно.

Если товар имеет символ с зачеркнутым мусорным ящиком на ко-
лесах, это означает, что товар соответствует Европейской директиве 2002/96/ЕС.

Ознакомьтесь с местной системой раздельного сбора электрических и электронных товаров. Соблюдайте местные правила.

Утилизируйте старые устройства отдельно от бытовых отходов. Правильная утилизация вашего товара позволит предотвратить возможные отрицательные последствия для окружающей среды и человеческого здоровья.

ТЕХНИЧЕСКИЕ ХАРАКТЕРИСТИКИ

Напряжение питания: 220-240В / 50Гц

Максимальная мощность: 1200Вт

Габаритные размеры (Д x Ш x В): 400x383x285mm

Вес: 5,4 кг

Производитель оставляет за собой право на внесение изменений в конструкцию, дизайн и комплектацию прибора без дополнительного уведомления об этих изменениях.

ИНФОРМАЦИЯ

О СЕРТИФИКАЦИИ

Благодарим Вас за выбор техники **SUPRA**.

Компания-производитель оставляет за собой право вносить изменения в конструкцию, дизайн и комплектацию товара без предварительного уведомления.



Производитель:

СУПРА ТЕХНОЛОДЖИС ЛИМИТЕД

КНР, Гонконг, Квинз Роуд Централ, 222, Кай Вонг
Коммершиал Билдинг, ЛГ2/Ф., комната 2.

Сделано в КНР.

Товар сертифицирован в соответствии с законом «О защите прав потребителей».

Срок службы изделия - 3 года

Гарантийный срок - 1 год

Центральный авторизованный сервисный центр:

ООО «ВипСервис», г. Москва, пос. Мосрентген,
Институтский пр., д.2

Список сервисных центров прилагается (см. вкладыш)

Компания-производитель оставляет за собой право, без предварительного уведомления вносить изменения в список авторизованных сервисных центров, включая изменения адресов и телефонов существующих. Адрес ближайшего СЦ вы можете также узнать по телефону горячей линии 8-800-100-333-1 или на сайте www.supra.ru, а так же отправив запрос на supra@supra.ru

**Единая справочная служба: 8-800-100-3331,
e-mail: service@deltael.ru**

www.supra.ru

