

EOA95651AV BI Oven



Проницаемость профессионального шеф-повара – значительно меньшими усилиями

Этот датчик внутренней температуры продукта позволит вам профессионально оценить истинную готовность блюда. Задайте требуемый уровень – и термощуп сам отключит духовой шкаф, когда блюдо будет готово.



Простой контроль и точная картина хода приготовления всех ваших блюд

Для обеспечения контроля, необходимого вам для приготовления всех ваших любимых блюд, этот дисплей обеспечивает доступ к 8 режимам нагрева, функциям таймера, освещению духового шкафа и режиму быстрого нагрева.



Увеличенный вентилятор и улучшенная подача воздуха UltraFanPlus

Благодаря увеличенному конвекционному вентилятору UltraFanPlus ваше блюдо будет прогреваться равномерно, даже если вы готовите на нескольких уровнях одновременно.

More Benefits :

- Каталитическая очистка упрощает очистку духового шкафа
- Система VelvetClosing®: неизменно бережное закрытие дверцы

Features :

- Встраиваемый независимый духовой шкаф
- Мультифункциональный духовой шкаф с кольцевым нагревательным элементом
- Термосенсор
- VelvetClosing® action for a door that closes gently every time
- Электронная регулировка температуры
- Режимы приготовления духового шкафа: Нижний нагрев, Разморозка, Гриль, Большой гриль, Большой турбо-гриль, Пицца, Конвекция с кольцевым нагревательным элементом, Верхний нагрев + нижний нагрев
- Функция быстрого нагрева
- Автоматическая подстройка температуры
- Функция "Защита детей"
- Индикация остаточного тепла
- Утапливаемые регуляторы
- Галогеновое освещение
- Автоматическое включение света в духовом шкафу при открытии дверцы
- Таблица выпекания на внутренней поверхности дверцы
- Покрытие духового шкафа из каталитической эмали легкой очистки
- Дверца духового шкафа легко чистится
- Вентилятор прекращает работу при открытии дверцы
- Вентилятор охлаждения

Technical Specs :

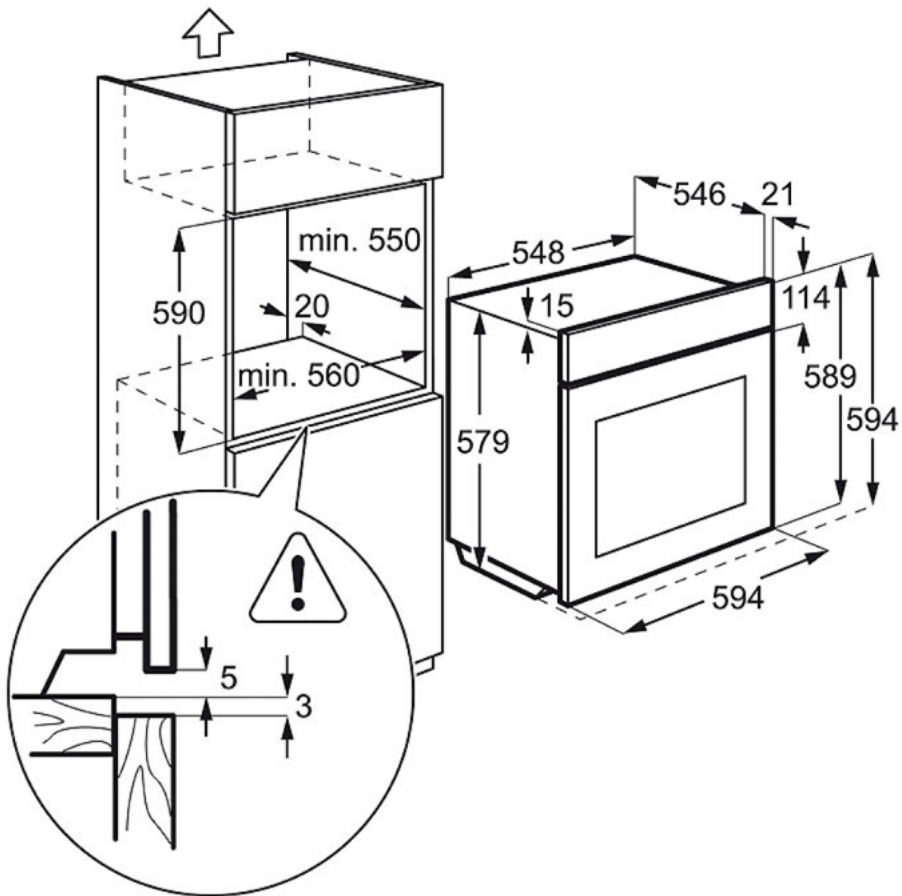
- Размеры и вес : — — — — —
- Размеры (ВхШхГ), мм : 594x594x567
- Размеры для встраивания (ВхШхГ), мм : 590x560x550
- Длина сетевого шнура, м : 1.5
- Предохранители, А : 16
- Максимальная мощность подключения, Вт : 3500
- Штепсельная вилка : Евровилка
- Номинальное напряжение, В : 220-240
- Энергопотребление : — — — — —
- Energy efficiency class : A
- SecGenEConskWhCM : 0.99
- Fan Forced - Energy consumption, kWh/cycle : 0.88
- Основные данные : — — — — —
- Volume usable, l : 71
- Cavity type - Top Oven : Large
- Внутреннее покрытие духовки : Каталитическая
- Temperature range : 30°C - 300°C
- Дополнительные данные : — — — — —
- Цвет : Белый
- Timer colour : Белый
- Особенности верхней части духового шкафа : No
- Термощуп : Есть
- Тип направляющих : Легкосъемные Easy Entry
- Аксессуары духового шкафа : Противень с эмалью лёгкой очистки, Поддон с эмалью лёгкой очистки
- Решетки : 1 хромированная решетка
- Largest surface area cm² - Top Oven : 1424
- Included fittings : TR1LV
- Door safety : No
- Максимальная температура дверцы, C° : 30
- Door surface temperature maximum in K - Bottom Oven : 0
- Вес, кг : 36
- Продуктовый код (PNC) : 944 184 519
- Штрих-код : 7332543368556
- ProductTitle : Electrolux944 184 519
- Цвет : Белый
- ColorEnglish : White/White

Product Description :

Electrolux944 184 519

EOA95651AV BI Oven

PSGBOV140D002010



PSGBOV140D002011

