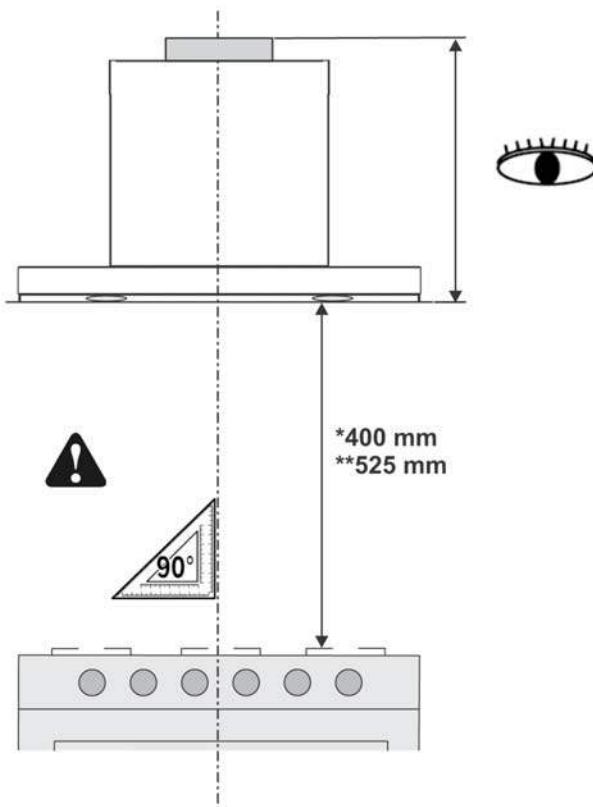


---

<b>IT</b>	Italiano	<b>Istruzioni per l'uso</b>
<b>EN</b>	English	<b>Instructions for use</b>
<b>DE</b>	Deutsch	<b>Betriebsanleitung</b>
<b>FR</b>	Français	<b>Mode d'emploi</b>
<b>ES</b>	Español	<b>Instrucciones de uso</b>
<b>PT</b>	Português	<b>Instruções de uso</b>
<b>NL</b>	Nederlands	<b>Gebruiksaanwijzingen</b>
<b>RU</b>	Русский	<b>Руководство по эксплуатации</b>
<b>DK</b>	Dansk	<b>Brugsanvisning</b>
<b>FI</b>	Suomi	<b>Käyttöohjeet</b>
<b>SV</b>	Svenska	<b>Bruksanvisning</b>
<b>GR</b>	Ελληνικά	<b>Οδηγίες χρήσης</b>
<b>RO</b>	Română	<b>Instrucțiuni de utilizare</b>
<b>CZ</b>	Čeština	<b>Návod k použití</b>
<b>SK</b>	Slovensky	<b>Návod na používanie</b>

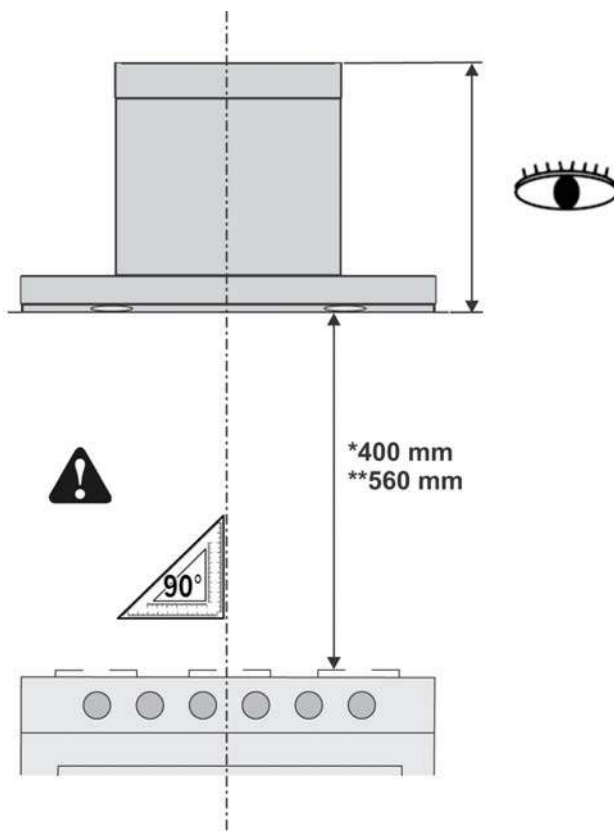
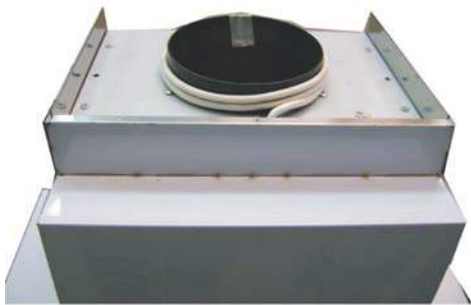
## MOD. A



\* ELETTRICO, ELECTRIC,  
ELEKTRO,  
ÉLECTRIQUE,  
ELÉCTRICO,  
ELEKTRISCH,  
ЭЛЕКТРИЧЕСКАЯ,  
ELEKTRISK, SÄHKÖ,  
ΣΕΛΕΘΝΕΪΪ,  
ELEKTRICKÝ.

\*\* GAS, GAZ,  
ГАЗОВАЯ,  
KAASU, ΑΕΡΙΟ,  
PLYN (plynový),  
PLYN.

## MOD. B-C-D-E - F



\* ELETTRICO, ELECTRIC,  
ELEKTRO,  
ÉLECTRIQUE,  
ELÉCTRICO,  
ELEKTRISCH,  
ЭЛЕКТРИЧЕСКАЯ,  
ELEKTRISK, SÄHKÖ,  
ΣΕΛΕΘΝΕΪΪ,  
ELEKTRICKÝ.

\*\* GAS, GAZ,  
ГАЗОВАЯ,  
KAASU, ΑΕΡΙΟ,  
PLYN (plynový),  
PLYN.

2x



M4x20 mm

1x



3,2x13 mm

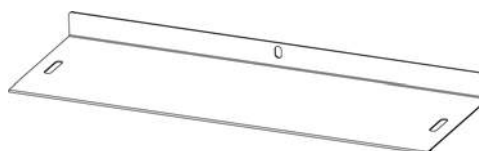
4 / 6x



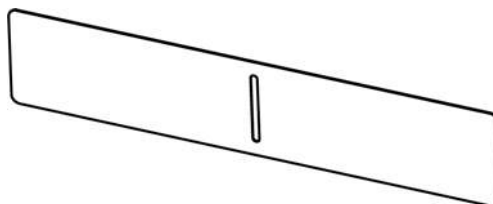
4,2x15 mm

Solo per certi modelli  
 Only certain models  
 Nur für bestimmte Modelle  
 Seulement pour des modèles  
 Sólo en ciertos modelos  
 Apenas para determinados modelos  
 Alleen voor bepaalde modellen  
 Только для определенных моделей  
 Kun for udvalgte modeller  
 Vain tietyille malleille  
 Endast för vissa modeller  
 Μόνο για ορισμένα μοντέλα  
 Doar pentru anumite modele  
 Pouze u některých modelů  
 Iba u niektorých modelov

2x



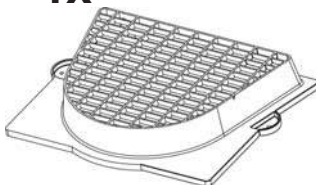
2x



1x



1x



1x



1x



1x

ø 12,5cm



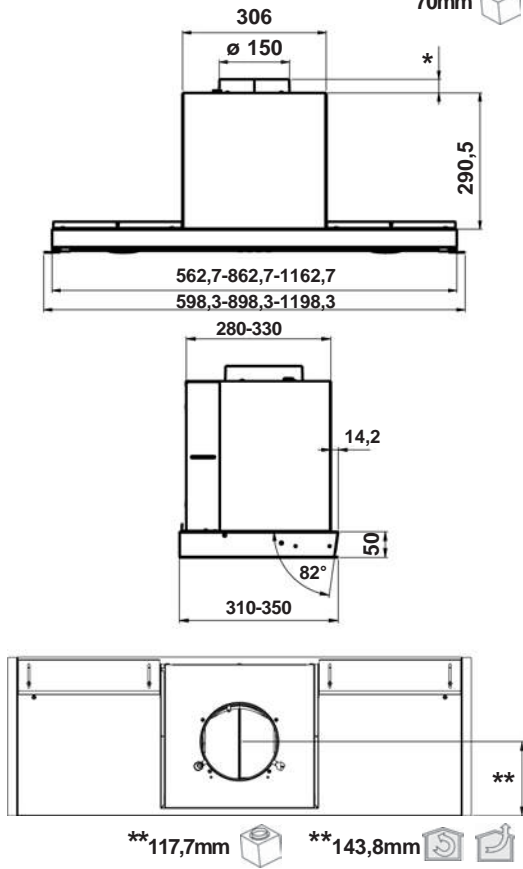
2x



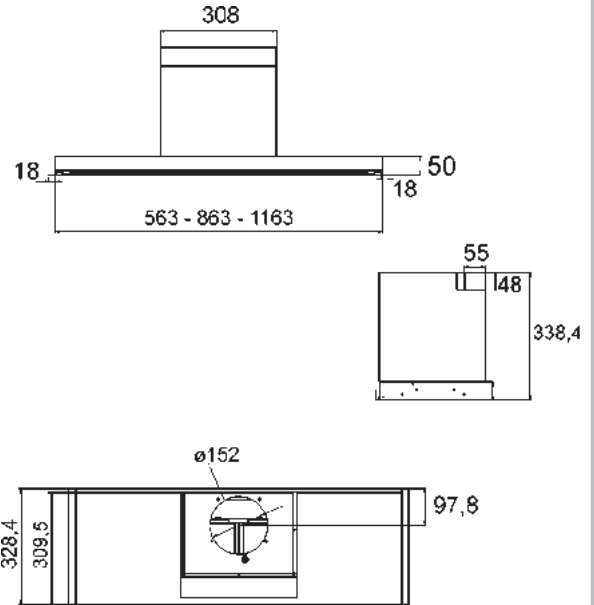
1x

**MOD. A**

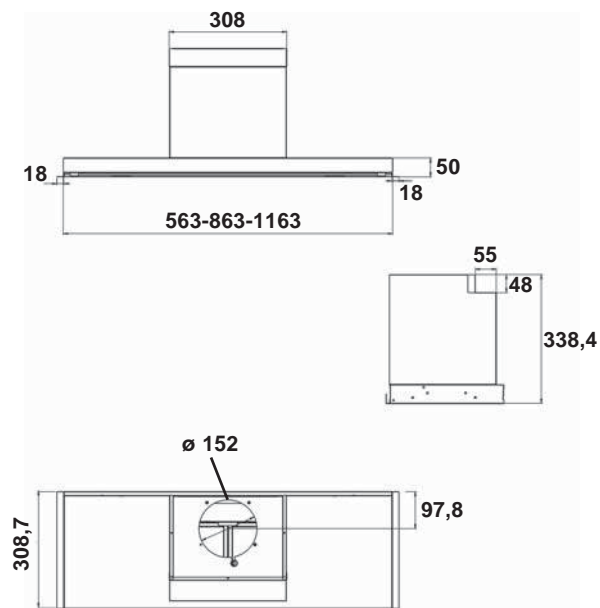
\*29mm  
\*70mm



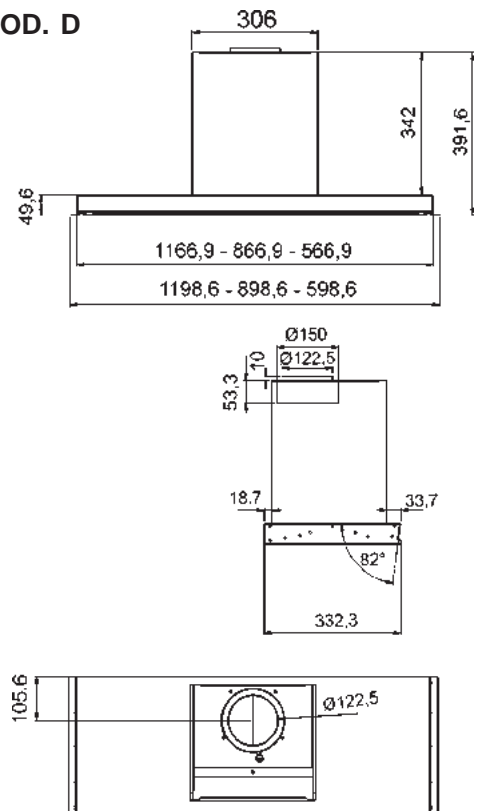
**MOD. C**



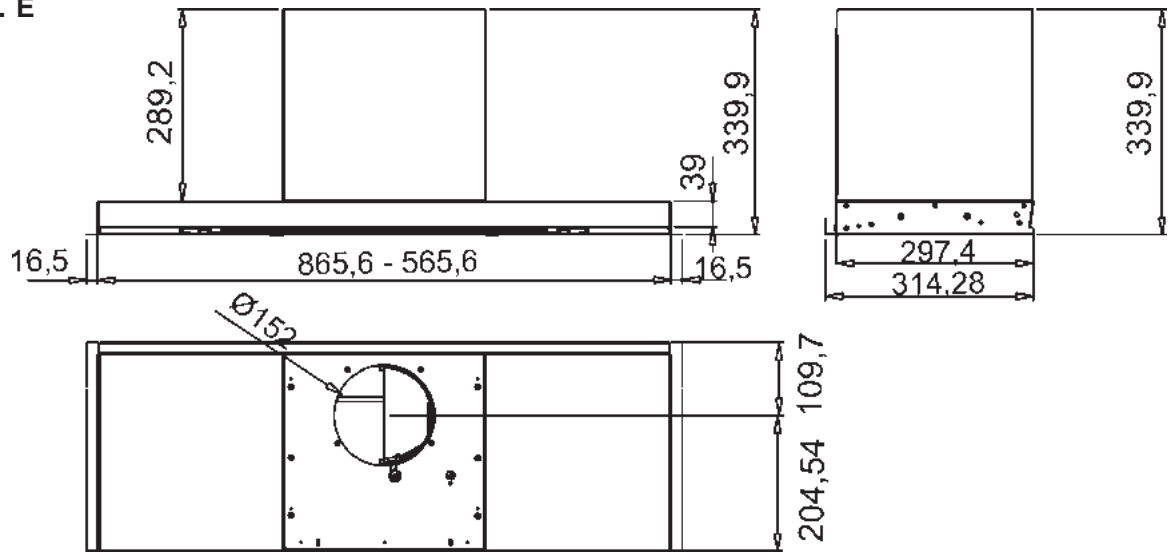
**MOD. B**



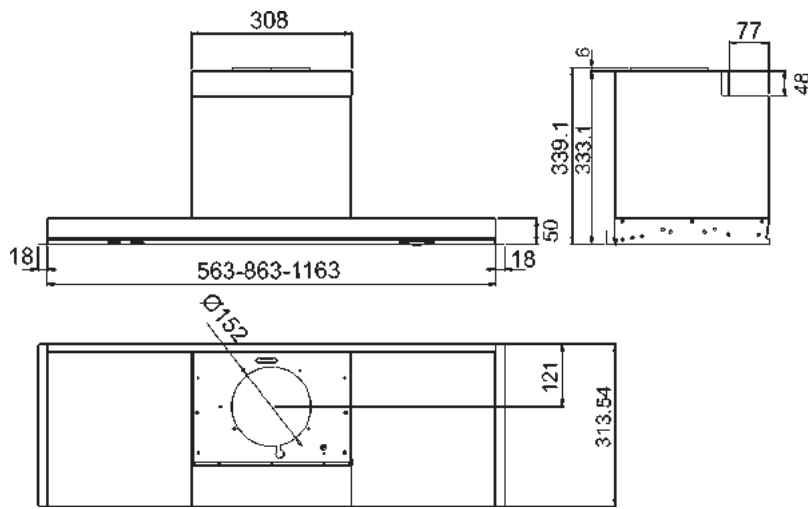
**MOD. D**



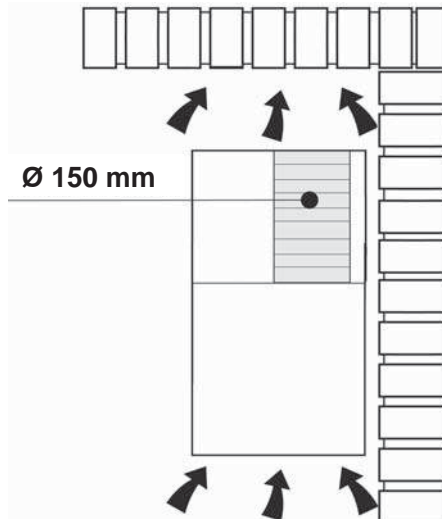
MOD. E



MOD. F

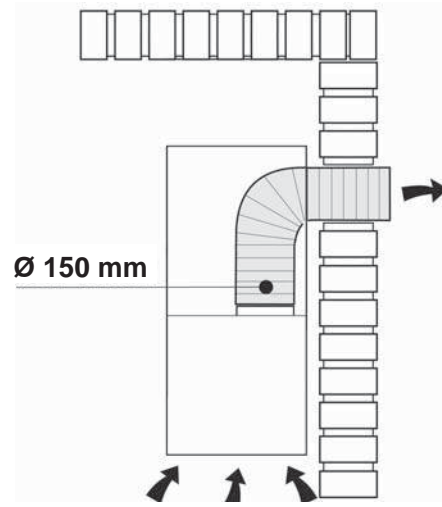
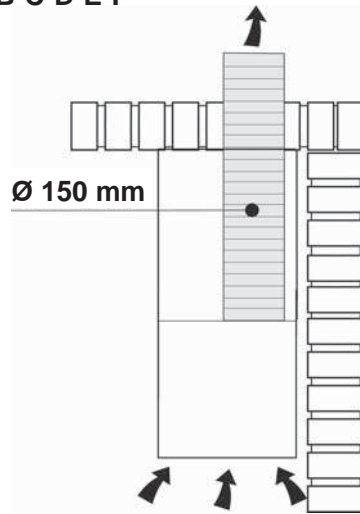


MOD. A-B-C-D-E-F

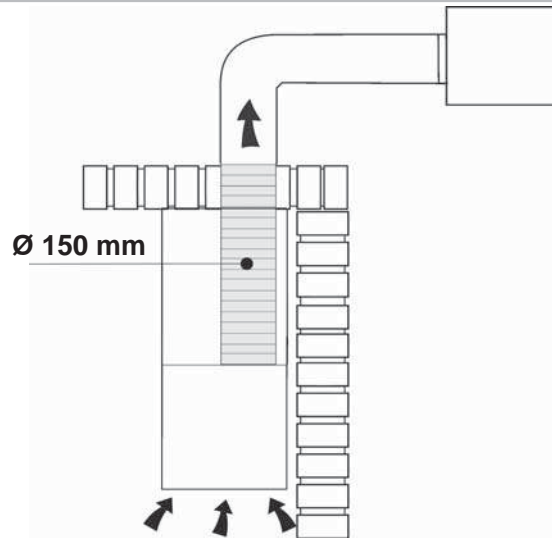




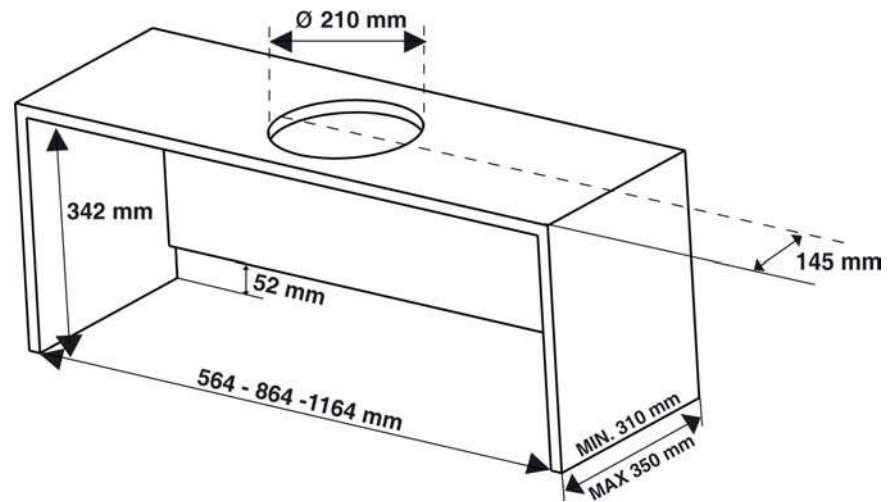
MOD. A-B-C-D-E-F



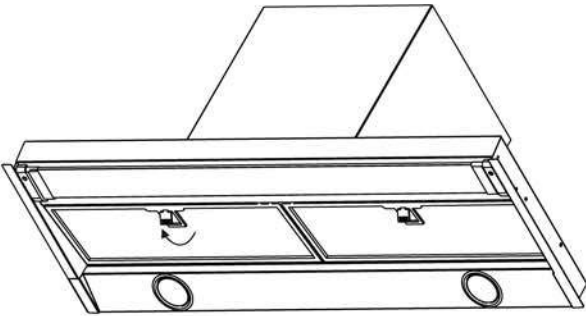
MOD. A



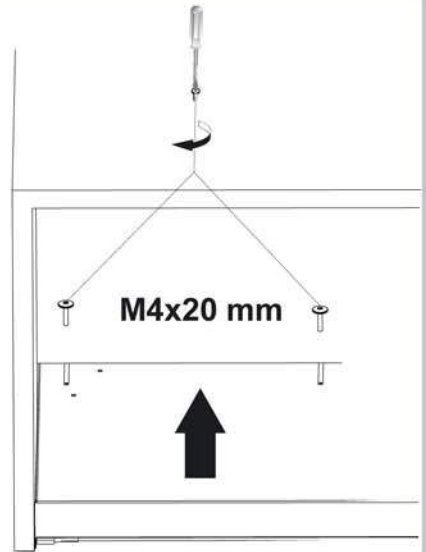
MOD. A



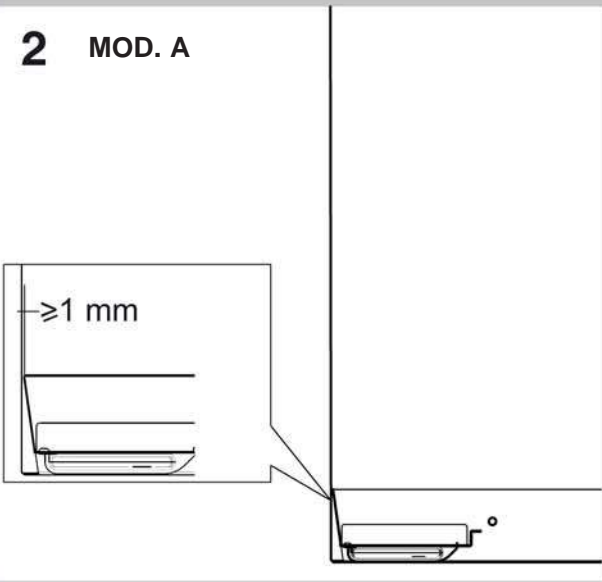
**1** MOD. A-B-C-D-E-F



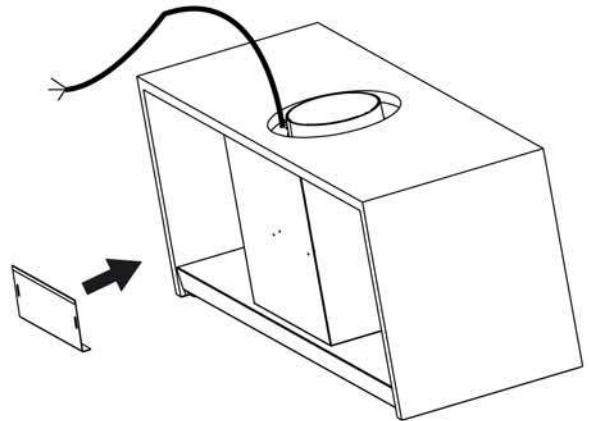
**4**  
MOD. A



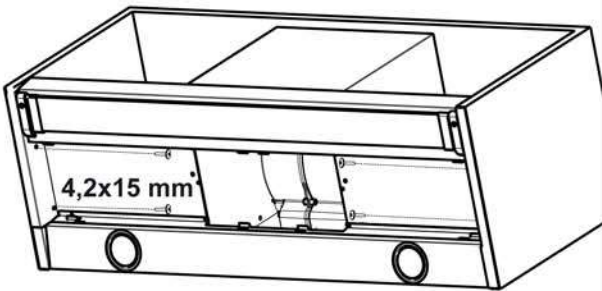
**2** MOD. A



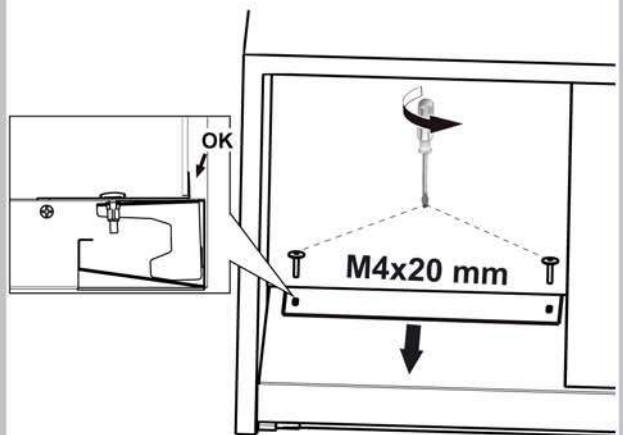
**5** MOD. A

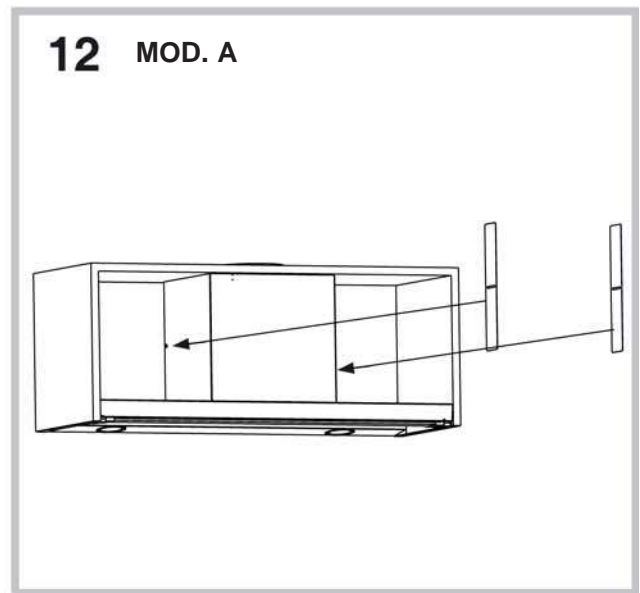
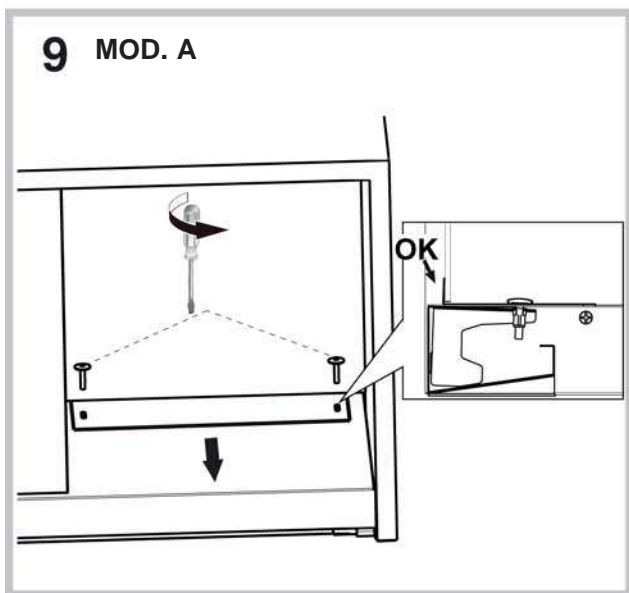
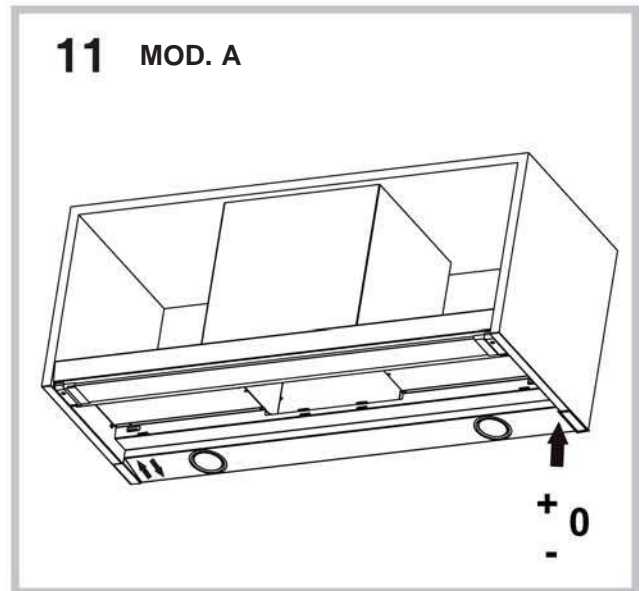
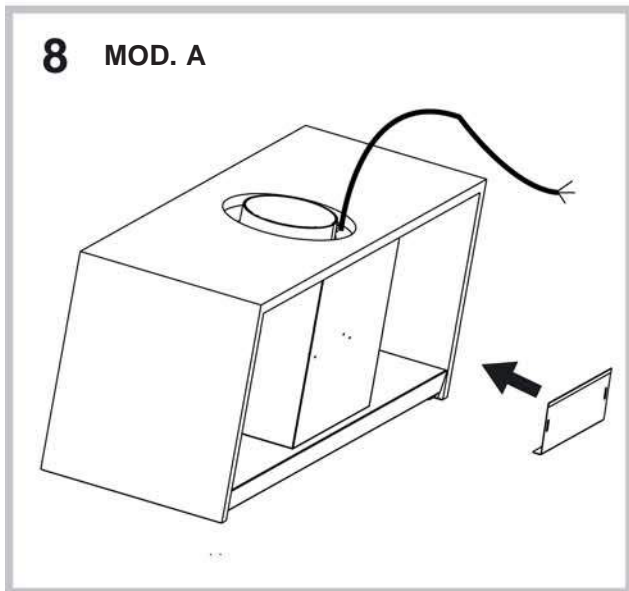
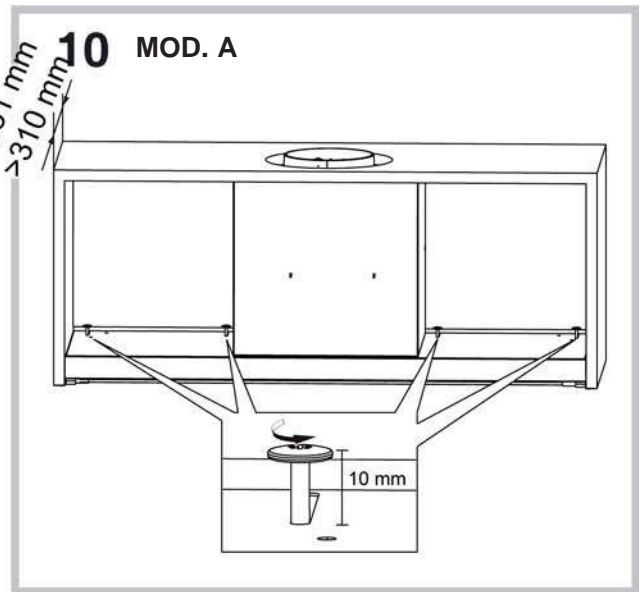
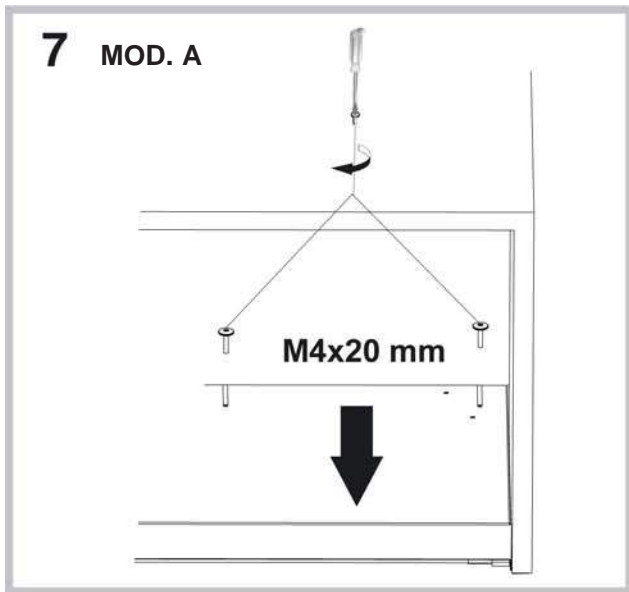


**3** MOD. A-B-C-D-E-F



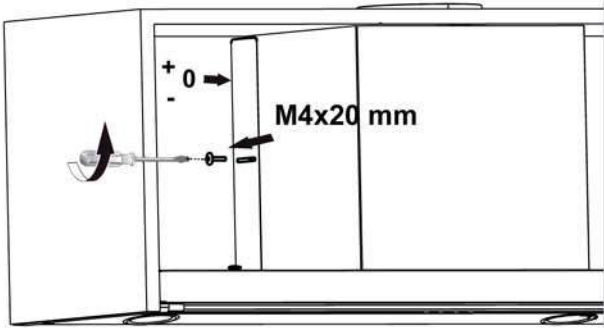
**6** MOD. A



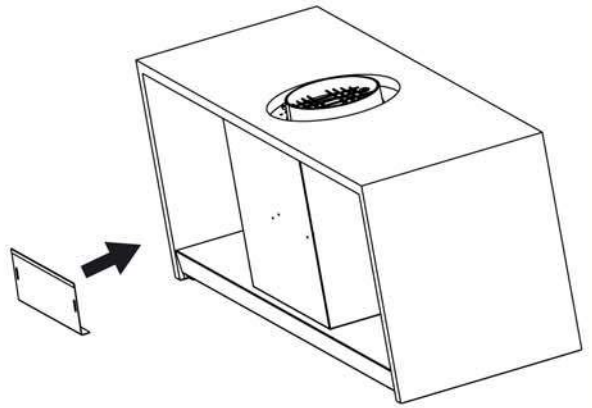




**13** MOD. A

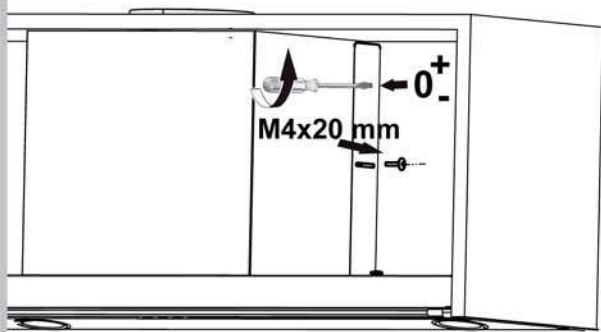


**16** MOD. A

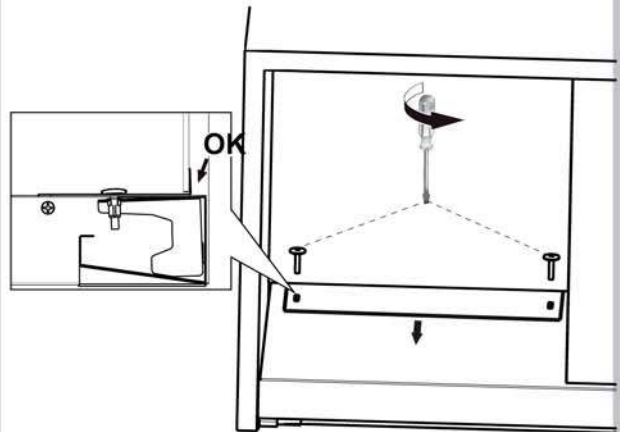


**x2**

**14** MOD. A

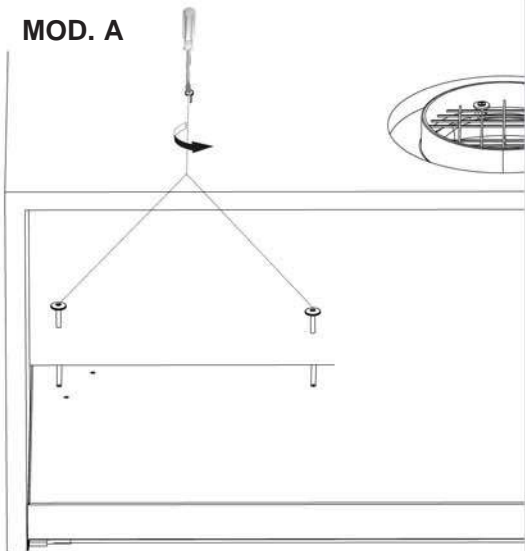


**17** MOD. A

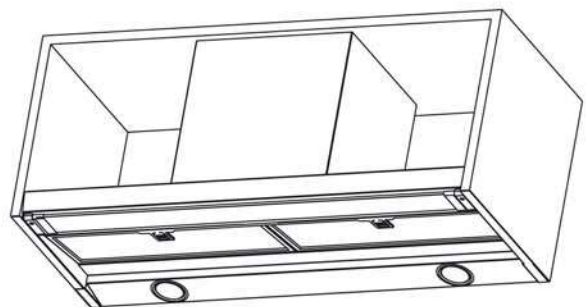


**x2**

**15** MOD. A



**18** MOD. A

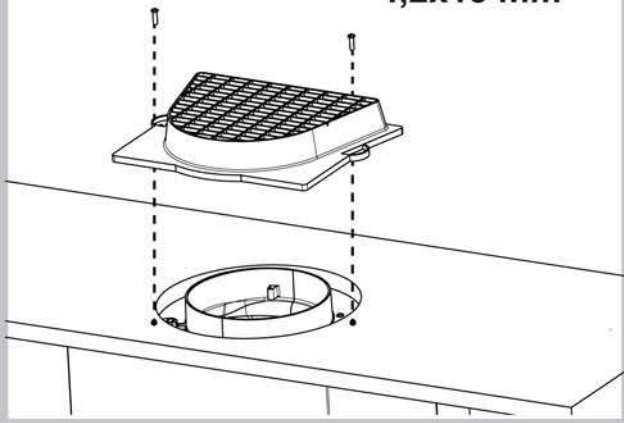


19

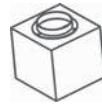


MOD. A-B-C-D-E-F

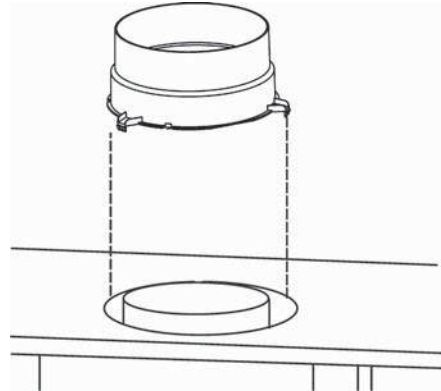
4,2x15 mm



21



MOD. A

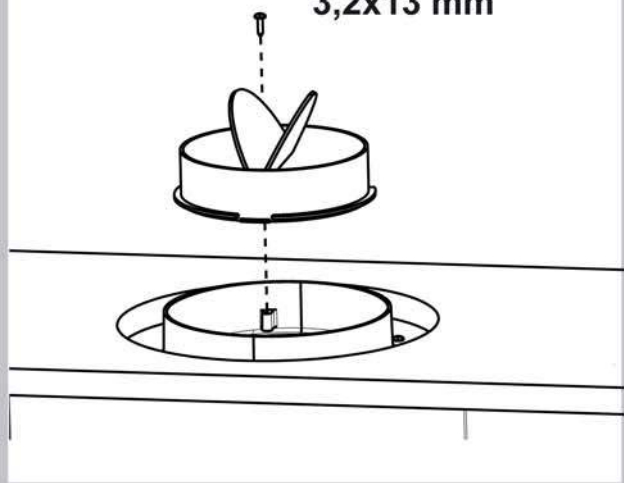


20 A



MOD. A-B-C-D-E-F

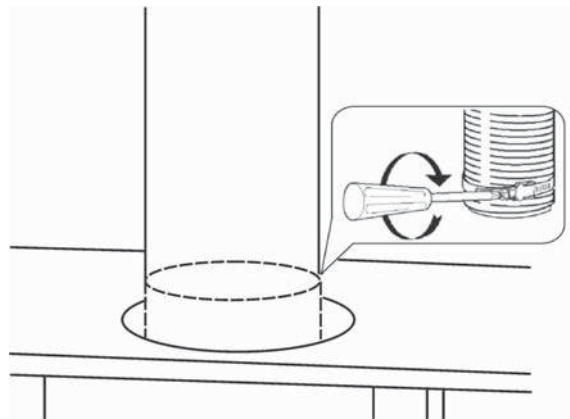
3,2x13 mm



22



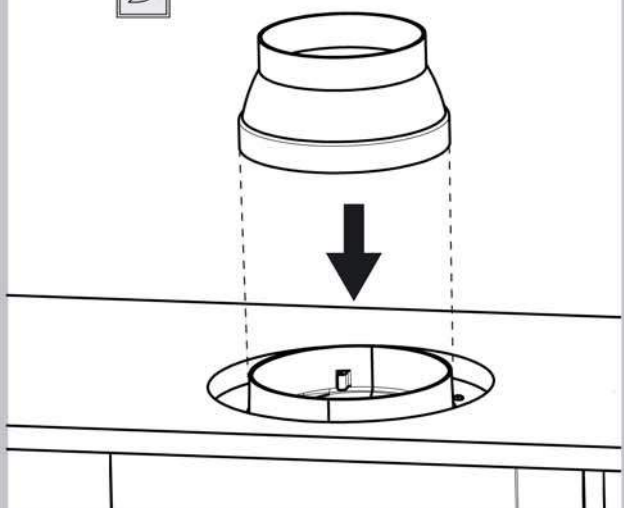
MOD. A-B-C-D-E-F



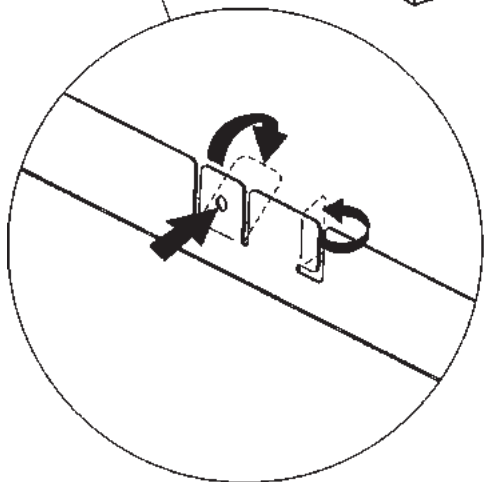
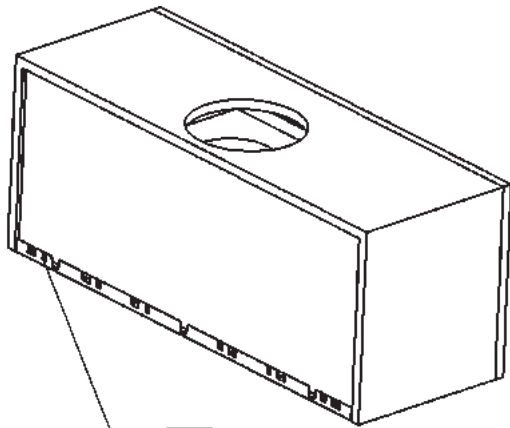
20



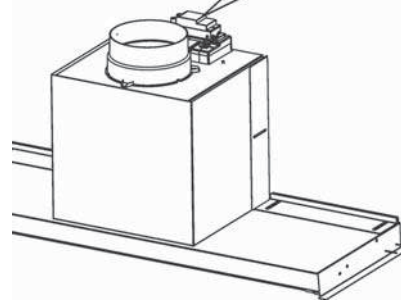
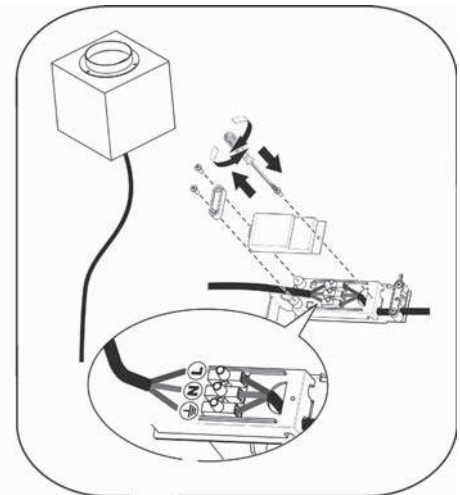
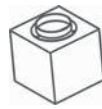
MOD. A-B-C-D-E-F




**23** MOD. B-C-D-E-F



**24** MOD. A



**! L'installazione va effettuata secondo queste istruzioni e da personale professionalmente qualificato.**

 Utilizzare dei guanti nelle operazioni di installazione e di manutenzione.

Se il cavo di alimentazione è danneggiato, esso deve essere sostituito dal costruttore o dal suo servizio assistenza tecnica o comunque da una persona con qualifica simile, in modo da prevenire ogni rischio.

Attenzione: la mancata installazione delle viti o dispositivi di fissaggio in conformità con queste istruzioni può comportare rischi di natura elettrica.

## SCARICO DELL'ARIA

(Per le versioni aspiranti)

- ! Predisporre il foro ed il condotto di scarico dell'aria (diametro 150mm).
- ! Usare un condotto lungo il minimo indispensabile.
- ! Usare un condotto con minor numero di curve possibile (angolo massimo della curva: 90°).
- ! Evitare cambiamenti drastici di sezione del condotto.
- ! Usare un condotto con l'interno più liscio possibile.
- ! Il materiale del condotto deve essere approvato normativamente.
- ! Non collegare la cappa a condotti di scarico dei fumi prodotti da combustione (caldaie, caminetti, stufe, ecc).
- ! Per lo scarico dell'aria da evacuare rispettare le prescrizioni delle autorità competenti. Inoltre l'aria da scaricare non deve essere eliminata attraverso una cavità del muro a meno che tale cavità non sia destinata a questo scopo.
- ! Attrezzare il locale con delle prese d'aria per evitare che la cappa crei una pressione negativa nella stanza (che non deve superare i 0,04 mbar); infatti se la cappa è usata contemporaneamente ad apparecchi non elettrici (stufe a gas, ad olio, a carbone, ecc) ci può essere il risucchio dei gas di scarico della fonte di calore.

## FILTRANTE O ASPIRANTE ?

La cappa può essere in versione aspirante o in versione filtrante.

Decidere sin dall'inizio il tipo di installazione.

Per una maggiore efficienza, consigliamo di installare la cappa in versione aspirante (se possibile).



**Versione aspirante**



**Versione con motore esterno**

La cappa depura l'aria e la espelle all'esterno attraverso un condotto di scarico (diametro 150 mm).



**Versione filtrante**

La cappa depura l'aria e la re-immette pulita nella stanza.

## Solo per le cappe dotate di comando elettronico:

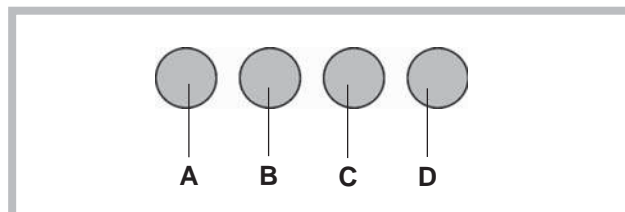
La 4<sup>a</sup> velocità (intensiva) viene automaticamente abbassata alla 3<sup>a</sup> velocità dopo 5' di funzionamento, per ottimizzare i consumi energetici; nelle cappe con tensione 120V/60Hz questa funzione non è attiva e la 4<sup>a</sup> velocità è indicata dalla lettera **b** (Booster).

- Se la cappa viene dimenticata accesa (luci e/o motore) dopo 10 ore in assenza di comandi da parte dell'utente, automaticamente viene riportata nella condizione di OFF con tutti i servizi spenti. Nelle cappe con tensione 120V/60Hz questa funzione non è attiva.
- Ogni volta che viene impostato un comando da tastiera o da radiocomando (opzionale), il Buzzer emette un "beep".
- In caso di interruzione di alimentazione elettrica durante il funzionamento della cappa, in caso di ripristino la cappa rimane nella condizione OFF, quindi il motore deve essere riattivato manualmente.

## Solo per le cappe dotate di comando con sensori infrarossi:

L'apparecchio è dotato di comandi con sensori infrarossi che, se esposti alla luce solare diretta potrebbero non funzionare correttamente; eventualmente schermare la luce solare con tende o altri dispositivi.

## COMANDI



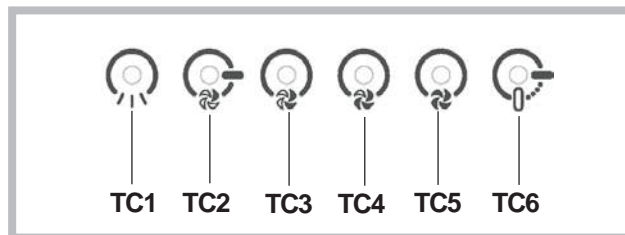
Comandi:

Tasto A: interruttore accensione luce.

Tasto B: interruttore accensione ON/OFF motore alla I velocità.

Tasto C: interruttore II velocità.

Tasto D: interruttore III velocità.



Comandi:

Pulsante TC1 (Luci): accende / spegne la luce principale ON/OFF. Quando la luce principale è accesa, BL1 cambia colore e diventa attivo. Con la pressione lunga, accende / spegne le luci di cortesia (opzionali).

Pulsante TC2 (Motore-V1). ON/OFF Motore - Attiva il motore in 1° velocità.

Pulsante TC3 (Motore-V2). Attiva il motore in 2° velocità.

Pulsante TC4 (Motore-V3). Attiva il motore in 3° velocità.

Pulsante TC5 (Motore-V4). Attiva il motore in 4° velocità. La massima velocità è temporizzata ad un massimo di 5 min. dopo di che viene automaticamente impostata la 3° velocità. Quando il motore è attivo, il LED dell'ultimo tasto (TC2-TC5) selezionato diventa attivo per segnalare quale velocità è impostata.

Pulsante TC6 (TIMER autospegnimento 5 min). Attiva la funzione TIMER alla velocità già impostata. Se il motore NON è attivo, accende il motore alla 1° velocità ed attiva la funzione TIMER. Quando la funzione TIMER è attiva, BL6 cambia colore e diventa attiva.

ALLARME filtri 30H: dopo 30h di funzionamento si attiva un allarme per la pulizia del filtro anti grasso. L'allarme filtri, quando attivo, viene visualizzato per 30 sec ogni volta che il motore viene disattivato: BL6 rimane acceso. Durante questo periodo è possibile resettare l'allarme con una pressione lunga di TC6.

ALLARME filtri 120H: dopo 120h di funzionamento si attiva un allarme per la sostituzione del filtro ai carboni attivi (opzionale). L'allarme filtri, quando attivo, viene visualizzato per 30 sec ogni volta che il motore viene disattivato: BL6 diventa lampeggiante. Durante questo periodo è possibile resettare l'allarme con una pressione lunga di TC6.

Tempo Limite di lavoro: se la cappa viene dimenticata accesa (luci e / o motore) dopo 10 ore in assenza di comandi da parte dell'utente automaticamente viene riportata nella condizione di OFF con tutti i servizi spenti.

Buzzer: ogni volta che viene impostato un comando da tastiera o da radiocomando (opzionale) il Buzzer emette un "beep".

## MANUTENZIONE

! Prima di pulire o fare manutenzione togliere la tensione.

### Pulizia della cappa

QUANDO PULIRE: pulire almeno ogni 2 mesi per evitare rischi di incendio.

PULIZIA ESTERNA: usare un panno inumidito con acqua tiepida e detersivo neutro (per le cappe verniciate); usare prodotti specifici per cappe in acciaio, rame o ottone.

PULIZIA INTERNA: usare un panno (o un pennello) imbevuto di alcool etilico denaturato.

COSA NON FARE: non usare prodotti abrasivi o corrosivi (esempio spugne metalliche, spazzole troppo dure, detersivi molto aggressivi, ecc.)

### Pulizia dei filtri antigrasso

QUANDO PULIRE: pulire in rapporto all'uso, almeno ogni 2 mesi per evitare rischi di incendio.

COME TOGLIERE I FILTRI: in corrispondenza della

maniglia spingere il fermo verso il retro e tirare il filtro verso il basso.

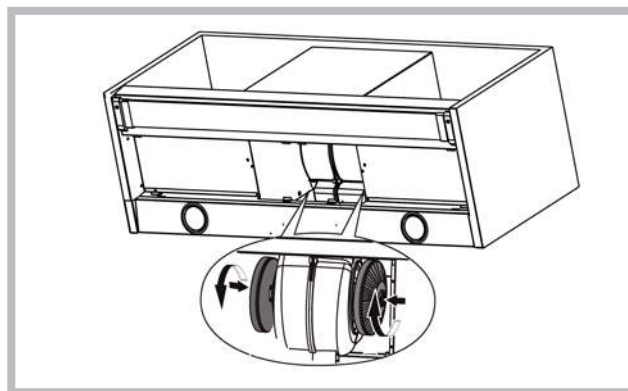
COME PULIRE I FILTRI: lavare con detersivo neutro a mano o in lavastoviglie. Nel caso di lavaggio in lavastoviglie, un eventuale scolorimento non compromette in nessun modo la funzionalità dei filtri.

### Sostituzione dei filtri carbone

(Solo per la cappa filtrante)

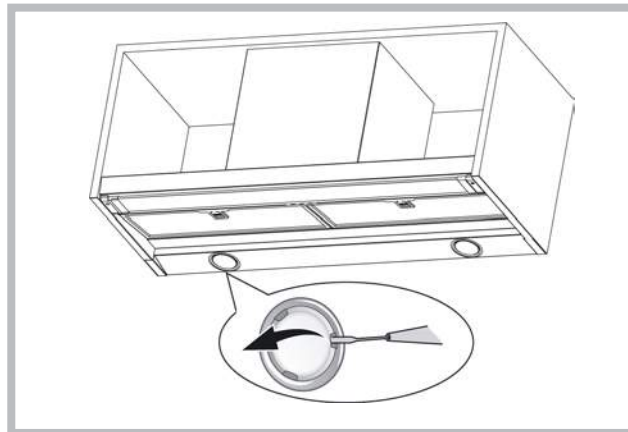
QUANDO SOSTITUIRE: sostituire almeno ogni 6 mesi, in rapporto all'uso.

COME TOGLIERLO: rimuovere il filtro carbone con movimento rotatorio.



### Illuminazione

- Sostituire con lampade dello stesso tipo.



- Se la luce LED è danneggiata, deve essere sostituito dal costruttore o dal suo servizio assistenza o da persone similmente qualificate, al fine di evitare un pericolo.

## ANOMALIE DI FUNZIONAMENTO

Se qualcosa non sembra funzionare, prima di chiamare il Servizio Assistenza effettuare i seguenti semplici controlli:

- Se la cappa non funziona:

Verificare che:

- non c'è interruzione di corrente.
- è stata selezionata una velocità.

- Se la cappa ha un rendimento scarso:

Verificare che:

- La velocità motore selezionata è sufficiente per la quantità di fumo e di vapori liberata.
- La cucina è sufficientemente areata per permettere una presa d'aria.
- Il filtro carbone non è consumato (cappa in versione filtrante).

- Se la cappa si è spenta nel corso del normale funzionamento:

Verificare che:

- non c'è interruzione di corrente.
- il dispositivo di interruzione omnipolare non è scattato.



Questo elettrodomestico è marcato conformemente alla Direttiva Europea 2002/96/CE sui rifiuti da apparecchiature elettriche ed elettroniche (WEEE). Assicurandovi che questo prodotto sia smaltito correttamente, aiuterete ad evitare possibili conseguenze negative all'ambiente e alla salute delle persone, che potrebbero verificarsi a causa d'un errato trattamento di questo prodotto giunto a fine vita. Il simbolo sul prodotto indica che questo apparecchio non può essere trattato come un normale rifiuto domestico; dovrà invece essere consegnato al punto più vicino di raccolta per il riciclo delle apparecchiature elettriche ed elettroniche. Lo smaltimento deve essere effettuato in accordo con le regole ambientali vigenti per lo smaltimento dei rifiuti. Per informazioni più dettagliate sul trattamento, recupero e riciclo di questo prodotto, per favore contattare l'ufficio pubblico di competenza (del dipartimento ecologia e ambiente), o il vostro servizio di raccolta rifiuti a domicilio, o il negozio dove avete acquistato il prodotto.



Componenti non in dotazione con il prodotto

# English

**! The appliance must be installed by a qualified person in compliance with the instructions provided.**

 Wear gloves when carrying out installation and maintenance operations.

If the supply cord is damaged, it must be replaced by the manufacturer, its service agent or similarly qualified persons in order to avoid a hazard.

Warning: Failure to install the screws or fixing device in accordance with these instructions may result in electrical hazards.


## AIR VENT


(for ducting versions)

- ! Prepare the hole and the air vent duct (150 mm diameter).
- ! Use a duct of the minimum indispensable length.
- ! Use a duct with as few elbows as possible (maximum elbow angle: 90°).
- ! Avoid drastic changes in the duct cross-section.
- ! Use a duct with an as smooth as possible inside.
- ! The duct must be made of certified material.
- ! Do not connect the hood to smoke exhaust ducts for the products of combustion (boilers, fireplaces, stoves, etc).
- ! For the air vents comply with the provisions laid down by the competent authorities.  
In addition, the air must not be evacuated through a hole in the wall unless specifically intended for this purpose.
- ! Fit air intakes in the room to prevent the hood from creating a negative pressure in the room (which must not exceed 0.04 mbar); if the hood is used at the same time as non-electrical equipment (gas-, oil- and charcoal-fired stoves, etc.) the exhaust gas may be sucked in by the heat source.

## FILTERING OR DUCTING VERSION ?

The hood may be in filtering or in ducting version. Decide from the outset which type is to be installed. For better efficiency, we recommend installing the hood in the ducting version (if possible).

 **Ducting version**

 **Versione with external motor**

The hood purifies the air and evacuates it to the outside through an exhaust duct (diameter 150 mm).

 **Filtering version**

The hood purifies the air and recycles the clean air back into the room.

**Only for hoods equipped with electronic control:**  
The 4th speed (intensive) is automatically lowered to 3rd speed after 5 minutes of operation to optimise energy consumption; in hoods with voltage 120V/60Hz this function is not active and the 4th speed is indicated by the letter **b** (Booster).

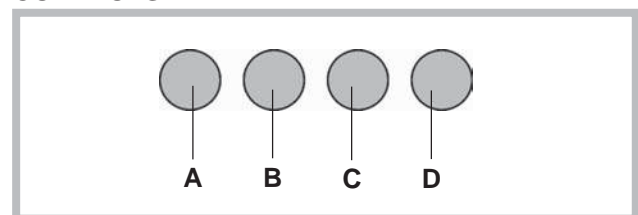
- If the hood is left on (lights and/or motor), after 10 hours in the absence of commands from the user, it will automatically switch to OFF condition with all services switched off. In hoods with voltage 120V/60Hz this function is not active.

- The Buzzer emits a "beep" each time that a command is set from the keyboard or remote control (optional).

- In the event of interruption of power during the hood, if you restore the hood in the OFF state, then the engine must be reactivate manually.

**Only for hoods equipped with infrared sensor controls:** The unit is equipped with infrared sensor controls that, if exposed to direct sunlight may not work properly; use curtains or other devices to shield the sunlight.

## CONTROLS



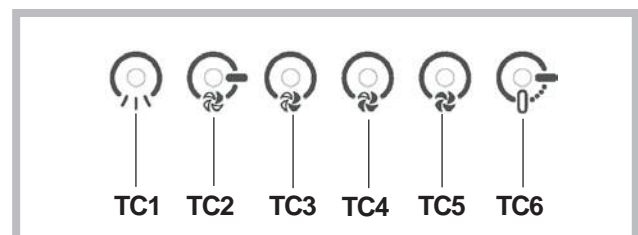
### Controls

Key A: light switch.

Key B: first speed motor ON/OFF switch.

Key C: second speed switch.

Key D: third speed switch.



### Controls

Button TC1 (Lights): Switches main light ON/OFF. When the main light is on, BL1 changes colour and becomes active. When the button is pressed for more than a second, it switches the courtesy lights (optional) on/off.

Button TC2 (Motor-V1): Motor ON/OFF - Activates the motor at 1st speed.

Button TC3 (Motor-V2): Activates the motor at 2nd speed.

Button TC4 (Motor-V3): Activates the motor at 3rd speed.

Button TC5 (Motor-V4): Activates the motor at 4th speed. Maximum speed is timed at a maximum of 5 minutes, after which 3rd speed is set automatically. When the motor is active, the LED of the last selected button (TC2-TC5) active to signal which speed has been set.

Button TC6 (TIMER auto power off 5 min.): Activates the TIMER function at the speed that has already been selected. If the motor is NOT active, it switches on the motor at the 1st speed and activates the TIMER function. When the TIMER function is active, BL6 becomes active.

30h filter ALARM: after 30 hours of operation, an alarm switches on to signal the need for anti-grease filter cleaning. The filter alarm, when active, is displayed for 30 sec each time the motor is deactivated. BL6 remains

ON. During this period, it is possible to reset the alarm by pressing the TC6 button for longer than a second.  
**120h filter ALARM:** after 120 hours of operation, an alarm switches on to signal the need for active carbon filter (optional) replacement. The filter alarm, when active, is displayed for 30 sec each time the motor is deactivated: BL6 lighting blinking. During this period, it is possible to reset the alarm by pressing the TC6 button for longer than a second.

**Work Time Limit:** if the hood is left on (lights and/or motor), after 10 hours in the absence of commands from the user, it will automatically switch to OFF condition with all services switched off.

**Buzzer:** the Buzzer emits a "beep" each time that a command is set from the keyboard or remote control (optional).

## MAINTENANCE

! Before cleaning or maintenance cut the power.

### Cleaning the hood

**WHEN TO CLEAN IT:** clean it at least every 2 months to prevent the risk of fire.

**EXTERNAL CLEANING:** use a cloth moistened in lukewarm water and neutral detergent (for painted hoods); use specific products for steel, copper or brass hoods.

**INTERNAL CLEANING:** use a cloth (or brush) soaked in denatured ethyl alcohol.

**WHAT NOT TO DO:** do not use abrasive or corrosive products (e.g. metal sponges, brushes, too hard brushes, very aggressive detergents, etc.)

### Cleaning the grease filters

**WHEN TO CLEAN IT:** clean it at least every 2 months to prevent the risk of fire, in according to use.

**HOW TO REMOVE THE FILTERS:** push the catch near the handle towards the rear of the hood and pull the filter downwards

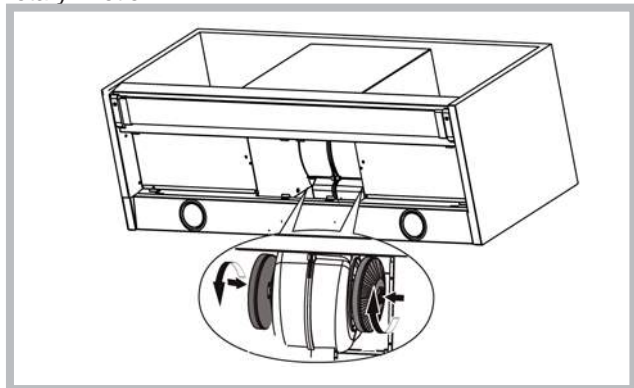
**HOW TO CLEAN THE FILTERS:** hand wash or in the dishwasher using a neutral detergent. If washing in the dishwasher, possible discoloration of the filters does not in any way compromise their functioning.

### Replacing the charcoal filters

(for filtering version only)

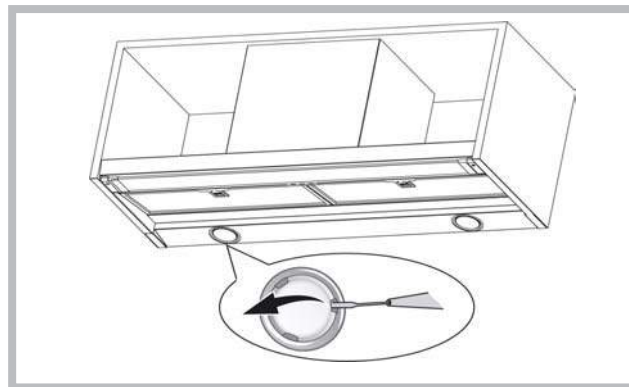
**WHEN TO REPLACE IT:** replace it at least every 6 months, in according to use.

**HOW TO REMOVE IT:** remove the charcoal filters with rotary motion.



### Lighting

- Replace with light bulbs of the same type.



- If the light spot is damaged, it must be replaced only by the manufacturer, its service agent or similarly qualified persons in order to avoid a hazard.

## MALFUNCTIONS

If something appears not to be working properly, do the following simple checks before calling Technical Service:

• If the hood is not working:

Check that:

- The power has not been disconnected.
- A speed has been selected.

• If the hood performs inefficiently:

Check that:

- The motor speed selected is sufficient for the amount of smoke and vapours released.
- The kitchen is sufficiently ventilated to allow air intake.
- The charcoal filter is not worn (hood in filtering version).

• If the hood has turned off during normal functioning:

Check that:

- The power has not been disconnected.
- the omnipolar disconnection device has not tripped.



This appliance is marked according to the European directive 2002/96/EC on Waste Electrical and Electronic Equipment (WEEE). By ensuring this product is disposed of correctly, you will help prevent potential negative consequences for the environment and human health, which could otherwise be caused by inappropriate waste handling of this product. The symbol on the product indicates that this product may not be treated as household waste. Instead it shall be handed over to the applicable collection point for the recycling of electrical and electronic equipment. Disposal must be carried out in accordance with local environmental regulations for waste disposal. For more detailed information about treatment, recovery and recycling of this product, please contact your local city office, your household waste disposal service or the shop where you purchased the product.



Components not provided with the product



# Deutsch

**! Die Installation ist gemäß den vorliegenden Anweisungen und von Fachpersonal durchzuführen.**

**!** Bei Installations- und Wartungsarbeiten Handschuhe tragen.

Ist das Versorgungskabel beschädigt, ist es vom Hersteller oder dessen technischen Kundendienst oder von einer ähnlichen Fachkraft zu ersetzen, um jedem Risiko vorzubeugen.

Warnung: Die Nichtbeachtung der Schrauben oder Fixier Vorrichtung in Übereinstimmung mit diesen Anweisungen nicht installieren kann zu elektrischen Gefährdungen führen.

## ABLEITUNG DER ABLUFT

(Für die Abluftversionen)

- ! Die Abluftöffnung und -leitung (Durchmesser 150 mm) vorbereiten.
- ! Eine möglichst kurze Leitung verwenden.
- ! Eine Leitung mit einer möglichst geringen Anzahl von Krümmungen verwenden (max. Winkel der Krümmung: 90°).
- ! Starke Änderungen des Leitungsdurchmessers sind zu vermeiden.
- ! Die Innenfläche der Leitung muss so glatt wie möglich sein.
- ! Das Material der Leitung muss von den Normen zugelassen sein.
- ! Die Dunstabzugshaube nicht an die Abzugsleitung von Verbrennungsrückständen (von Heizungen, Kaminen, Öfen usw.) anschließen.
- ! In Bezug auf den Abluftabzug müssen die Vorschriften der zuständigen Behörden eingehalten werden. Die Abluft darf außerdem nicht über einen Hohlraum in der Mauer abgezogen werden, wenn dieser nicht ausdrücklich zu diesem Zweck bestimmt ist.
- ! Den Raum mit Lufteintrittsöffnungen versehen, um zu vermeiden, dass die Dunstabzugshaube einen Unterdruck im Raum aufbaut (der 0,04 mbar nicht überschreiten darf); wird die Haube nämlich gleichzeitig mit nicht elektrischen Geräten (Gasöfen, Ölöfen, Kohleöfen usw.) benutzt, kann es zu einer Ansaugung der Abgase aus der Wärmequelle kommen.

## UMLUFT-ODERABLUFTVERSION?

Die Abzugshaube kann als Abluft- oder Umluftversion installiert werden.

Entscheiden Sie vor der Installation, welche Version Sie wünschen (Umluft- oder Abluftversion).

Zur Verbesserung der Effizienz raten wir, die Haube (sofern möglich) als Abluftversion zu installieren.



**Abluftversion**



**Versione mit externem motor**

Die Dunstabzugshaube reinigt die Luft und gibt sie über eine Abluftleitung nach außen ab (Durchmesser 150 mm).



**Umluftversion**

Die Dunstabzugshaube reinigt die Luft und leitet sie sauber wieder in den Raum zurück.

## Nur für Abzugshauben mit elektronischer Steuerung:

Die 4. Geschwindigkeit (die höchste) wird automatisch nach 5 Minuten Betrieb auf die 3. Geschwindigkeit herabgesetzt, um den Stromverbrauch zu optimieren; In Hauben mit Spannung 120V/60Hz ist diese Funktion nicht aktiv und die 4. Geschwindigkeit wird durch den Buchstaben **b** (Booster) angezeigt.

- Wenn die Dunstabzugshaube eingeschaltet bleibt (Licht bzw. Motor), wird diese nach 10 Stunden fehlender Anweisungen seitens des Benutzers automatisch in den OFF-Modus versetzt und alle Funktionen deaktiviert. In Hauben mit Spannung 120V/60Hz ist diese Funktion nicht aktiv.

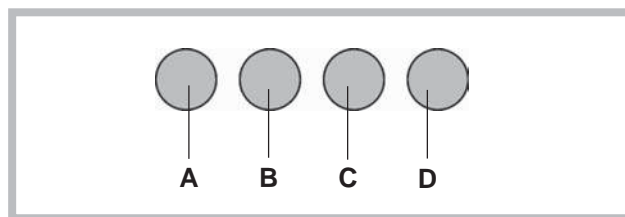
- Jedes Mal, wenn ein Befehl mithilfe der Tastatur oder Fernbedienung (optional) gegeben wird, ertönt ein Tonsignal - „Beep“.

- Wenn während der Betriebsdauer der Dunstabzugshaube eine Unterbrechung der Stromversorgung eintritt, schaltet die Dunstabzugshaube sich automatisch aus und die Taste geht in die OFF-Position über. Der Motor ist somit von Hand erneut zu betätigen.

**Betrifft nur Dunstabzugshauben, die mit einem Steuersystem mit Infrarotsensoren ausgestattet sind:**

Das Gerät wurde mit einem Steuersystem mit Infrarotsensor ausgestattet. Direkte Sonneneinstrahlung auf Sensoren dieses Typs kann deren Funktion beeinflussen. Bei Bedarf ist das Sonnenlicht mit Abdeckungen oder anderen Geräten zu verdecken.

## BEDIENELEMENTE



## Bedienung

Taste A: Lichtschalter.

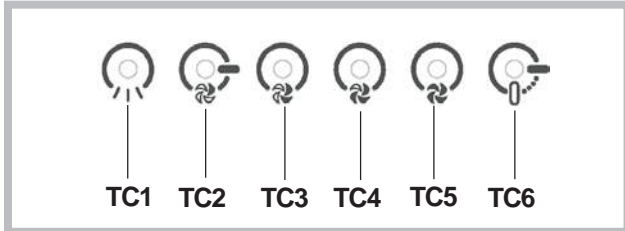
Taste B: Zündschalter Motor ON/OFF bei der I.

Geschwindigkeit.

Taste C: Schalter II. Geschwindigkeit.

Taste D: Schalter III. Geschwindigkeit.

## Bedienung



Taste TC1 (Lichter) Einschalten / Ausschalten des Hauptlichts ON/OFF Wenn das Hauptlicht eingeschaltet ist, ändert BL1 die Farbe und schaltet sich ein. Nach dem Drücken und Halten schalten sich die Hilfslichter (optional) ein/aus.

Taste TC2 (Motor – V1) ON/OFF Motor – Schaltet den Motor mit der ersten Geschwindigkeit ein.

Taste TC3 (Motor – V2) Schaltet den Motor mit der zweiten Geschwindigkeit ein.

Taste TC4 (Motor – V3) Schaltet den Motor mit der dritten Geschwindigkeit ein.

Taste TC5 (Motor – V4) Schaltet den Motor mit der vierten Geschwindigkeit ein. Die Dauer der höchsten Geschwindigkeit wird auf maximal 5 Minuten eingestellt, nach deren Ablauf wird automatisch die dritte Geschwindigkeit eingestellt. Wenn der Motor eingeschaltet ist, schaltet sich das LED-Licht der letzten gewählten Taste (TC2-TC5) zwecks Anzeige, welcher Wert eingestellt wurde, ein.

Taste TC6 (TIMER automatisches Abschalten nach 5 Min.) Schaltet die TIMER Funktion bei zuvor eingestellter Geschwindigkeit ein. Wenn der Motor NICHT eingeschaltet ist, schaltet sie den Motor mit der ersten Geschwindigkeit sowie die TIMER Funktion ein. Wenn die TIMER Funktion eingeschaltet ist, ändert BL6 die Farbe und schaltet sich ein.

ALARM Filter 30 STD. Nach 30 Betriebsstunden schaltet sich der Alarm der Fettfilterreinigung ein. Wenn der Filteralarm aktiviert ist, wird dieser nach jedem Ausschalten des Motors 30 Sekunden lang angezeigt. BL6 bleibt eingeschaltet. In dieser Zeit besteht die Möglichkeit der Zurücksetzung des Alarms durch Drücken und Halten von TC6.

ALARM Filter 120 STD. Nach 120 Betriebsstunden schaltet sich der Alarm für den Austausch der Aktivkohlefilter ein (optional). Wenn der Filteralarm aktiviert ist, wird dieser nach jedem Ausschalten des Motors 30 Sekunden lang angezeigt. BL6 beginnt zu blinken. In dieser Zeit besteht die Möglichkeit der Zurücksetzung des Alarms durch Drücken und Halten von TC6.

Limit der Arbeitszeit: Wenn die Dunstabzugshaube ausgeschaltet ist (Lichter bzw. Motor), wird diese nach 10 Stunden ohne Anweisungen seitens des Benutzers automatisch in den OFF-Modus versetzt und alle Funktionen ausgeschaltet.

Buzzer: Jedes Mal, wenn mithilfe der Tastatur oder Fernbedienung (optional) eine Anweisung gegeben wird, gibt der Buzzer ein Tonsignal - „Beep“ .

## WARTUNG

! Vor dem Reinigen oder Warten die Spannungszufuhr ausschalten.

### Reinigung der Abzugshaube

WIE OFT: Um ein Brandrisiko zu vermeiden, die Haube mindestens alle 2 Monate reinigen.

AUSSENREINIGUNG: Für die äußere Reinigung (von lackierten Geräten) ein mit lauwarmem Wasser und neutralem Reiniger angefeuchtetes Tuch verwenden; für Edelstahl-, Kupfer- oder Messinghauben Spezialprodukte verwenden.

INNENREINIGUNG: Für die innere Reinigung des Geräts einen mit denaturiertem Äthylalkohol getränkten Lappen (oder Pinsel) verwenden.

WAS NICHT GETAN WERDEN DARF: Keine scheuernden oder korrosiven Produkte (zum Beispiel Metallschwämme, zu harte Bürsten, aggressive Reinigungsmittel usw.) verwenden.

### Reinigung der Fettfilter

WIE OFT: Um ein Brandrisiko zu vermeiden, die Haube mindestens alle 2 Monate reinigen, In Bezug auf die Verwendung.

ENTFERNEN DER FILTER: Die Klammer im Bereich des Griffs zurück drücken und dabei den Filter nach unten ziehen.

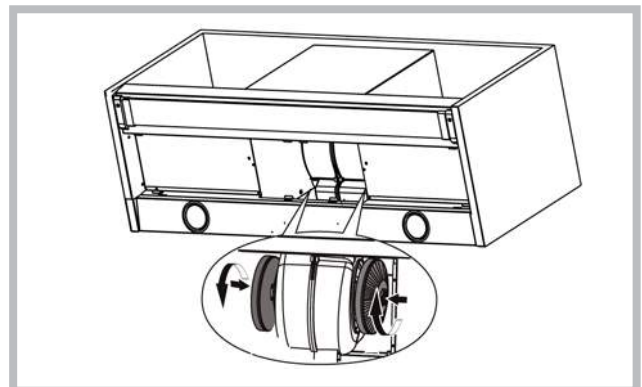
REINIGEN DER FILTER: Die Filter mit einem neutralen Reinigungsmittel mit der Hand oder in der Geschirrspülmaschine waschen. Beim Waschen in der Geschirrspülmaschine wird die Funktionstüchtigkeit der Filter nicht beeinträchtigt, wenn diese evtl. etwas ausbleichen.

### Austausch von Kohlefilter

(Nur bei Umlufthauben)

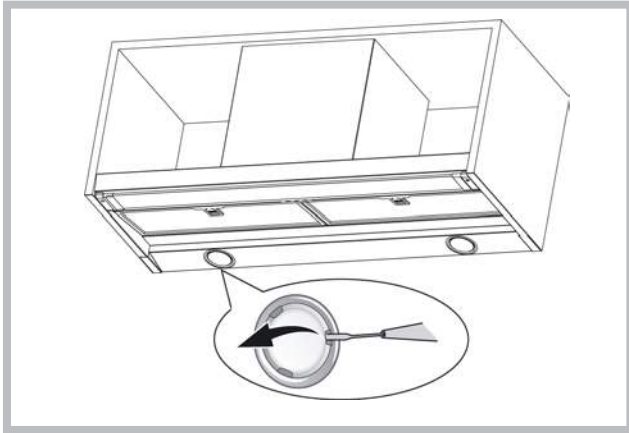
WIE OFT MUSS ER AUSGETAUSCHT WERDEN: Mindestens alle 6 Monate, In Bezug auf die Verwendung.

WIE WIRD ER ENTFERNT: Entfernen der Kohlefilter mit einer Schaukelbewegung.



## Beleuchtung

- Die Lampe durch eine neue des gleichen Typs ersetzen.



- Wenn das LED-Licht beschädigt ist, sollte es durch den Hersteller, einen autorisierten technischen Dienst oder eine Person mit ähnlichen Qualifikationen ausgetauscht werden, was die Vorbeugung jeglicher Art von Gefahren ermöglicht.

## BETRIEBSSTÖRUNGEN

Wenn etwas nicht zu funktionieren scheint, folgende Kontrollen durchführen, bevor der Kundendienst gerufen wird:

- Wenn die Abzugshaube nicht funktioniert:  
Prüfen, ob:
  - ein Stromausfall vorliegt.
  - eine Geschwindigkeit gewählt wurde.
- Wenn die Leistung der Abzugshaube mangelhaft ist:

- Prüfen, ob:
- die gewählte Motorgeschwindigkeit für die freigesetzte Menge an Rauch und Dämpfen ausreicht.
  - die Küche ausreichend belüftet ist, um eine Luftansaugung zuzulassen.
  - der Kohlefilter verbraucht ist (bei Umluftversion).
  - Wenn sich die Haube im Laufe des normalen Betriebs selbst ausgeschaltet hat.

- Prüfen, ob:
- ein Stromausfall vorliegt.
  - die allpolige Trennvorrichtung ausgelöst wurde.



Dieses Elektrohaushaltsgerät ist entsprechend der EU-Richtlinie 2002/96/CE über Elektro- und Elektronik-Altgeräte (WEEE) gekennzeichnet. Bitte sorgen Sie dafür, dass das Gerät ordnungsgemäß entsorgt wird, damit mögliche negative Auswirkungen auf Umwelt und Gesundheit vermieden werden, die bei einer unsachgemäßen Entsorgung des Altgerätes entstehen könnten. Das Symbol auf dem Produkt bedeutet, dass dieses Gerät nicht in den normalen Hausmüll gehört, sondern den jeweiligen kommunalen Rücknahmesystemen für Elektro- und Elektronik-Altgeräte übergeben werden muss. Die Entsorgung muss im Einklang mit den geltenden Umweltrichtlinien für die Abfallentsorgung erfolgen. Für nähere Informationen über Entsorgung und Recycling dieses Produktes wenden Sie sich bitte an Ihre kommunalen Einrichtungen (Umweltamt) oder an die Abfallentsorgungsgesellschaft Ihrer Stadt bzw. an Ihren Händler.



Teile, die nicht zum Lieferumfang des

Produkts gehören

# Français

**! L'installation doit être effectuée par un professionnel du secteur conformément aux instructions du fabricant.**

**!** Faire usage de gants lors des opérations d'installation et d'entretien.

Si le câble d'alimentation est endommagé, il doit être remplacé par le constructeur ou son service d'assistance technique, ou toutefois par une personne adéquatement qualifiée, afin d'éviter tout danger.

Avertissement: Si vous n'installez pas les vis ou dispositifs de fixation conformément à ces instructions cela pourrait engendrer des risques électriques.

## ÉVACUATION DE L'AIR

(pour les versions aspirantes)

- ! Réaliser le trou et installer la conduite d'évacuation de l'air (diamètre 150 mm).
- ! Utiliser un tuyau de la longueur strictement nécessaire.
- ! Les coudes du tuyau doivent être en nombre minime (angle maxi du coude: 90°).
- ! Éviter les variations excessives de section du tuyau.
- ! Utiliser un tuyau le plus lisse possible sur sa partie interne.
- ! Le matériau du tuyau doit être aux normes.
- ! Ne pas relier la hotte à des conduites d'évacuation de fumées de combustion (chaudières, cheminées, poêles, etc).
- ! Pour l'évacuation de l'air, respecter les consignes des autorités compétentes en la matière. Par ailleurs, l'air à évacuer doit être éliminé par une cavité dans le mur, sauf si cette dernière n'est pas prévue à cet effet.
- ! Équiper la pièce de prises d'air pour éviter que la hotte ne crée une pression négative à l'intérieur de la pièce (elle ne doit pas dépasser 0,04 mbar); en effet, si la hotte est utilisée conjointement à des appareils autres qu'électriques (poêles à gaz, à huile, à charbon, etc.), les gaz d'évacuation de la source de chaleur peuvent être réaspirés.

## FILTRANTE OU ASPIRANTE?

La hotte peut être installée en version aspirante ou en version filtrante.

Le type d'installation doit être choisi d'emblée. Pour une plus grande efficacité, il est recommandé, dans la mesure du possible, d'installer la hotte en version aspirante.



**Version aspirante**



**Version avec moteur extérieur**

La hotte filtre l'air et l'expulse à l'extérieur à travers le tuyau d'évacuation (diamètre 150 mm).



**Version filtrante**

La hotte filtre l'air et l'expulse à l'intérieur de la pièce.

## Seulement pour hottes équipées de commande électronique:

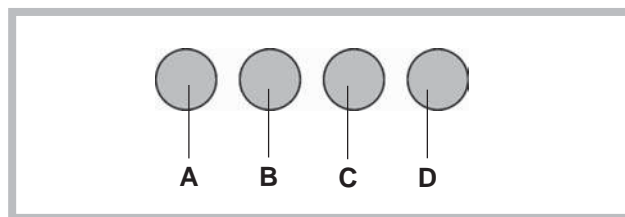
La 4e vitesse (intensive) diminue automatiquement à la 3e vitesse après 5 minutes de fonctionnement pour optimiser les consommations énergétiques; dans les hottes avec tension 120V/60Hz cette fonction n'est pas active et la 4ème vitesse est indiquée par la lettre **b** (Booster).

- Si la hotte est laissée mise en marche (éclairage et/ou moteur), après 10 heures de fonctionnement, en cas d'absence d'autres commandes par l'utilisateur, elle passera automatiquement en mode OFF, tous les voyants étant désactivés. Dans les hottes avec tension 120V/60Hz cette fonction n'est pas active.
- Chaque fois qu'une commande est donnée au clavier ou depuis la télécommande (option), une sonnerie émet un signal sonore « bip ».
- Si pendant la marche de la hotte une coupure d'alimentation électrique se produit, la hotte se met automatiquement hors circuit, et sa touche passe en position OFF. Il faut donc remettre le moteur en marche en mode manuel.

## Seulement pour hottes équipées de commande avec capteurs infrarouges:

L'appareil est équipé de commandes avec capteurs infrarouges. Si ces commandes sont exposées à la lumière directe celles-ci pourraient de plus fonctionner correctement; le dispositif doit donc éventuellement être protégé de la lumière directe à travers un rideau ou autres dispositifs.

## COMMANDES



### Commandes

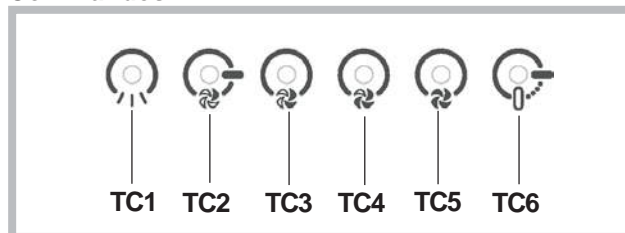
Touche A = Interrupteur d'éclairage.

Touche B = Interrupteur ON/OFF moteur 1e vitesse.

Touche C = Interrupteur 2e vitesse.

Touche D = Interrupteur 3e vitesse.

### Commandes



Touche TC1 (éclairage): Actionnement / désactionnement de l'éclairage principal ON/OFF. Lorsque l'éclairage principal est actionné, le voyant BL1 change de couleur et la fonction se met en marche. Après l'enfoncement et le maintien, l'éclairage auxiliaire (option) est actionné / désactionné.

Touche TC2 (Moteur – V1): ON/OFF Moteur – Elle actionne le moteur en première vitesse.

Touche TC3 (Moteur – V2): Elle actionne le moteur en deuxième vitesse.

Touche TC4 (Moteur – V3): Elle actionne le moteur en troisième vitesse.

Touche TC5 (Moteur – V4): Elle actionne le moteur en quatrième vitesse. Le temps de vitesse maximale a été réglé maximale sur 5 minutes, après son écoulement, la troisième vitesse revient automatiquement. Lorsque le moteur est actionné, l'éclairage DEL de la dernière touche sélectionnée (TC2-TC5) se met en marche, en vue de signaler la valeur qui a été réglée.

Touche TC6 : (TIMER d'autodésactionnement après 5 min.) Elle actionne la fonction TIMER à la vitesse préalablement réglée. Si le moteur N'EST PAS actionné, elle actionne le moteur en première vitesse et elle actionne la fonction TIMER. Lorsque la fonction TIMER est actionnée, le voyant BL6 change de couleur et la fonction se met en marche.

ALARME filtres 30 HEURES. Après 30 heures de marche, l'alarme de nettoyage de filtre anti-graisse est actionnée. Lorsque l'alarme de filtre est actionnée, elle est affichée pendant 30 secondes, chaque fois que le moteur est mis hors circuit. La fonction BL6 est laissée actionnée. Pendant ce temps, il subsiste possibilité de remise d'alarme à zéro, en enfonçant et maintenant la touche TC6.

ALARME filtres 120 HEURES. Après 120 heures de marche, l'alarme de remplacement de filtre à charbon actif (option) se met en marche. Lorsque l'alarme de filtre est actionnée, elle est affichée pendant 30 secondes, chaque fois que le moteur est mis hors circuit. Le voyant BL6 commence à clignoter. Pendant ce temps, il subsiste possibilité de remise d'alarme à zéro, en enfonçant et maintenant la touche TC6.

Limite du temps de travail: si la hotte est laissée actionnée (éclairage et/ou moteur), après 10 heures, en cas d'absence d'une autre commande par l'utilisateur, elle est automatiquement réglée en mode OFF, tous les voyants étant désactionnés.

Sonnerie: chaque fois qu'une commande est donnée à partir du clavier ou depuis la télécommande (option), une sonnerie émet un signal sonore «bip».

## ENTRETIEN

! Avant de procéder au nettoyage ou à une opération d'entretien, couper l'alimentation électrique.

### Nettoyage de la hotte

QUAND NETTOYER LA HOTTE la nettoyer au moins une fois tous les 2 mois pour prévenir le risque d'incendie.

NETTOYAGE EXTERNE: utiliser un chiffon humidifié à l'eau tiède et un détergent neutre (pour les hottes peintes); utiliser un produit spécial pour hottes en acier, cuivre ou laiton.

NETTOYAGE INTERNE: utiliser un chiffon (ou un pinceau) imbibé d'alcool éthylique dénaturé.

À ÉVITER: ne pas utiliser de produits abrasifs ou corrosifs (par exemple éponges métalliques, brosses trop dures, détergents très agressifs, etc.).

### Nettoyage des filtres à graisse

QUAND NETTOYER LA HOTTE la nettoyer au moins une fois tous les 2 mois pour prévenir le risque d'incendie, en ce qui concerne l'utilisation.

DÉMONTAGE DES FILTRES: Pousser le blocage à hauteur de la poignée, vers l'intérieur et tirer le filtre vers le bas.

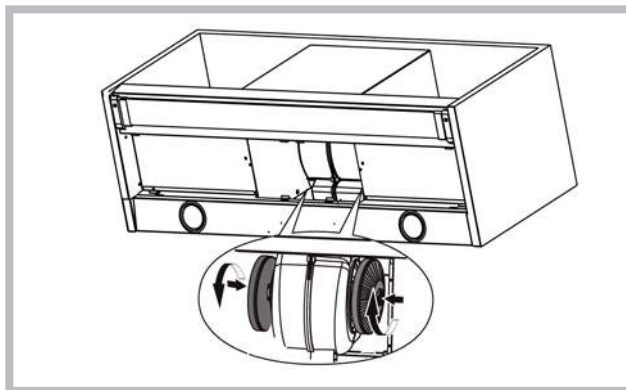
NETTOYAGE DES FILTRES: laver les filtres avec un détergent neutre à la main ou au lave-vaisselle. En cas de lavage au lave-vaisselle, une éventuelle décoloration ne compromet en aucun cas l'efficacité des filtres.

### Remplacement des filtres à charbon

(uniquement pour la hotte filtrante)

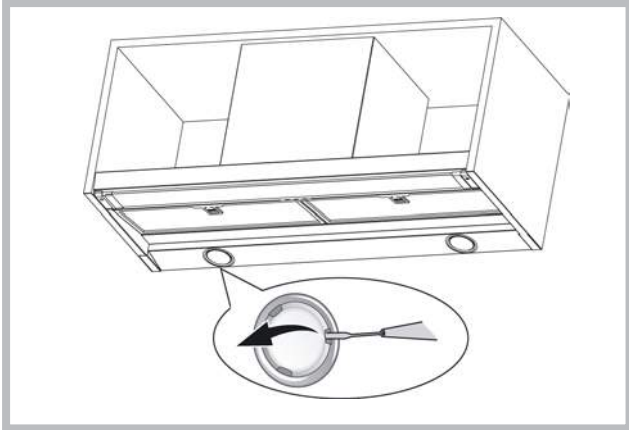
QUAND CHANGER LE FILTRE le changer au moins tous les 6 mois, en ce qui concerne l'utilisation.

DÉMONTAGE DU FILTRE: Retirez les filtres à charbon en utilisant un mouvement de bascule.



## Eclairage

- Remplacer par des lampes du même type.



- Si l'éclairage DEL est endommagé, il doit être remplacé par le fabricant, un service technique agréé ou une personne ayant des qualifications professionnelles semblables, pour prévenir tout genre de risque chez l'utilisateur.

## ANOMALIES DE FONCTIONNEMENT

En cas d'anomalie de fonctionnement, avant de faire appel au service d'assistance, effectuer les contrôles suivants:

- Si la hotte ne fonctionne pas:

S'assurer:

- de l'absence de coupure de courant.
- qu'une vitesse a été sélectionnée.

- Si la hotte a un faible rendement:

S'assurer:

- que la vitesse du moteur sélectionnée est suffisante pour la quantité de fumée et de vapeurs libérées.
- que la cuisine est insuffisamment aérée pour assurer une prise d'air.
- que le filtre à charbon n'est pas usé (hotte en version filtrante).

- Si la hotte s'éteint durant son fonctionnement normal:

S'assurer:

- de l'absence de coupure de courant.
- que le dispositif d'interruption omnipolaire ne s'est pas déclenché.




Cet appareil est commercialisé en accord avec la directive européenne 2002/96/CE sur les déchets des équipements électriques et électroniques (DEEE). En vous assurant que ce produit est correctement recyclé, vous participez à la prévention des conséquences négatives sur l'environnement et la santé publique qui pourrait être causé par une mise au rebut inappropriée de ce produit. Le symbole sur ce produit indique qu'il ne doit pas être traité comme un déchet ménager. Il doit être rapporté jusqu'à un point de recyclage des déchets électriques et électroniques. La collecte de ce produit doit se faire en accord avec les réglementations environnementales concernant la mise au rebut de ce type de déchets. Pour plus d'information au sujet du traitement, de la collecte et du recyclage de ce produit, merci de contacter votre mairie, votre centre de traitement des déchets ou le magasin où vous avez acheté ce produit.



Éléments non fournis avec la hotte

# Español

**! La instalación se debe realizar siguiendo estas instrucciones y por personal profesionalmente calificado.**

 Utilice guantes durante las operaciones de instalación y mantenimiento.

Si el cable de alimentación está dañado, debe ser sustituido por el mismo fabricante o por el servicio de asistencia técnica, o de todos modos por una persona que posea una cualificación similar, de modo de prevenir cualquier tipo de riesgo.

Advertencia: Si no se instalan los tornillos o dispositivos de fijación de acuerdo con estas instrucciones puede resultar en riesgos eléctricos.

## EXTRACCIÓN DE AIRE

(Para las versiones aspiradoras)

- ! Prepare el agujero y el conducto de extracción de aire (diámetro 150 mm).
- ! Utilice un conducto cuya longitud sea la mínima indispensable.
- ! Utilice un conducto con el menor número posible de curvas (ángulo máximo de la curva: 90°).
- ! Evite los cambios drásticos en la sección del conducto
- ! Utilice un conducto cuyo interior sea lo más liso posible.
- ! El material del conducto debe estar aprobado de conformidad con las normativas.
- ! No conecte la campana a conductos de extracción de humos producidos por combustión (calderas, chimeneas, estufas, etc.).
- ! Para la extracción del aire a evacuar hay que respetar las prescripciones de las autoridades competentes. Además, el aire extraído no debe eliminarse a través de un agujero en la pared, a menos que el mismo esté específicamente destinado a dicho propósito.
- ! Instale tomas de aire en el local para evitar que la campana cree una presión negativa en la habitación (dicha presión no debe superar los 0,04 mbar); de hecho, si la campana se utiliza al mismo tiempo que otros equipos no eléctricos (estufas de gas, aceite, carbón, etc.), podría producirse la succión de los gases de escape de la fuente de calor.

## ¿FILTRANTE O ASPIRADORA?

La campana puede instalarse en versión aspiradora o filtrante. Decida desde el principio el tipo de instalación). Para mejorar las prestaciones, aconsejamos instalar la campana en la versión aspiradora (si es posible).



### Versión aspiradora

La campana depura el aire y lo expulsa hacia fuera a través de un conducto de extracción (diámetro 150 mm).



### Versión con motor externo



### Versión filtrante

La campana depura el aire y vuelve a introducir el aire limpio en la habitación.

## Solo para campanas equipadas con mando electrónico:

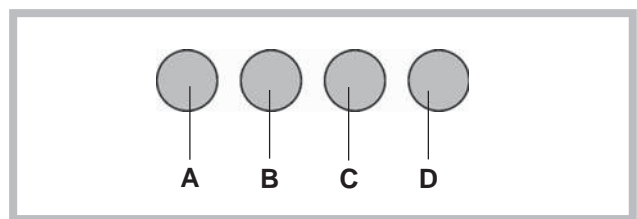
La 4a velocidad (intensiva) baja a la 3a velocidad después de 5' de funcionamiento para optimizar los consumos energéticos; en campanas con 120V/60Hz Tensión esta función no está activa y la 4a velocidad se indica con la letra **b** (Booster).

- Si el extractor está encendido (luces y/o motor), después de 10 horas de inactividad por parte del usuario, se activará automáticamente el modo OFF y todas las funciones se desactivarán. En campanas con 120V/60Hz Tensión esta función no está activa.
- Cada vez que se envíe un comando desde el teclado o mando (opcional), se emitirá un sonido de pitido "beep".
- Si durante la operación del extractor se interrumpe la alimentación, éste se apagará automáticamente y el botón pasará a la posición OFF. En este caso, es necesario iniciar el motor manualmente.

## Solo para campanas equipadas con mandos con sensores infrarrojos:

El aparato está equipado de mandos con sensores infrarrojos que si se exponen a la luz solar directa puede no funcionar correctamente; posiblemente protegerlos de la luz solar con cortinas u otros dispositivos.

## MANDOS



### Mandos

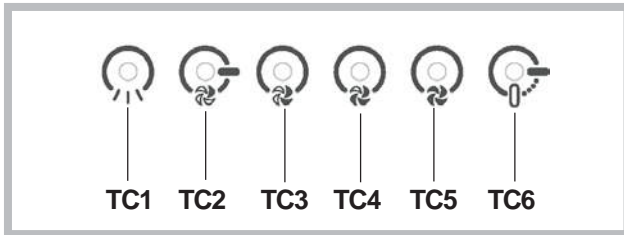
Botón A = interruptor encendido luz.

Botón B = interruptor encendido ON/OFF motor en la 1a velocidad.

Botón C = interruptor II velocidad. Botón

D = interruptor III velocidad.

## Mandos



**Botón TC1 (Luces):** Enciende / apaga las luces ON/OFF. Si la luz principal está encendida, el led BL1 cambia de color y se enciende. Al mantener pulsado el botón, se encienden / apagan las luces auxiliares (opcionales). **Botón TC2 (Motor – V1) ON/OFF** Motor – Activa la primera velocidad del motor.

**Botón TC3 (Motor – V2)** Activa la segunda velocidad del motor.

**Botón TC4 (Motor – V3)** Activa la tercera velocidad del motor.

**Botón TC5 (Motor – V4)** Activa la cuarta velocidad del motor. El tiempo límite de velocidad máxima está configurado en 5 minutos, una vez transcurrido, el motor pasará a la tercera velocidad. Si el motor está apagado, la luz led del último botón seleccionado (TC2-TC5) se enciende para señalar cuál valor ha sido configurado.

**Botón TC6 (TIMER de desactivación automática después de 5 min.)** Activa la función TIMER con la velocidad anteriormente seleccionada. Si el motor NO está encendido, inicia el motor a la primera velocidad y activa la función TIMER. Si la función TIMER está activa, el led BL6 cambia de color y se enciende.

**ALARMA filtros 30 HORAS:** Transcurridas 30 horas de operación, se activará el alarma de limpieza de filtro anti grasa. Si el alarma filtros está activo, el mensaje de alarma se visualizará durante 30 segundos cada vez que se apague el motor. El led BL6 se mantiene encendido. En este tiempo existe la posibilidad de anular el alarma manteniendo pulsado el botón TC6.

**ALARMA filtros 120 HORAS:** Transcurridas 120 horas de operación, se activará el alarma de reposición de filtros de carbón activo (opcional). Si el alarma filtros está activo, el mensaje de alarma se visualizará durante 30 segundos cada vez que se apague el motor. El led BL6 empezará a parpadear. En este tiempo existe la posibilidad de anular el alarma manteniendo pulsado el botón TC6.

**Tiempo límite de operación:** Si el extractor está encendido (luces y/o motor), después de 10 horas de inactividad por parte del usuario, se activará automáticamente el modo OFF y todas las funciones se desactivarán. **Pitido:** cada vez que se envíe un comando desde el teclado o el mando (opcional), se emitirá un sonido de pitido "beep".

## MANTENIMIENTO

! Desconecte la tensión antes de efectuar operaciones de limpieza o mantenimiento.

### Limpieza de la campana

**CUÁNDO LIMPIAR:** limpie por lo menos cada 2 meses para evitar los riesgos de incendio.

**LIMPIEZA EXTERNA:** utilice un paño humedecido con agua tibia y detergente neutro (para las campanas pintadas); utilice productos específicos para campanas de acero, cobre o latón.

**LIMPIEZA INTERNA:** utilice un paño (o un pincel) humedecido con alcohol etílico desnaturalizado.

**LO QUE NO DEBE HACER:** no utilice productos abrasivos o corrosivos (por ejemplo, esponjas de metal, cepillos demasiado duros, detergentes muy agresivos, etc.

### Limpieza de los filtros antigrasa

**CUÁNDO LIMPIAR:** limpie por lo menos cada 2 meses para evitar los riesgos de incendio, en relación con su uso.

**CÓMO QUITAR LOS FILTROS:** en correspondencia con el tirador, tire del retén hacia la parte posterior de la campana y tire del filtro hacia abajo.

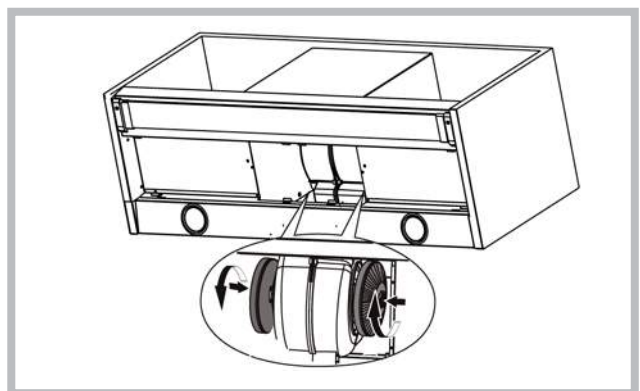
**CÓMO LIMPIAR LOS FILTROS:** lave con detergente neutro a mano o en una lavavajillas. En caso de lavado en lavavajillas, la eventual decoloración de los filtros no afectara de ningún modo su funcionamiento.

### Sustitución de los filtros de carbón

(Sólo para la campana filtrante)

**CUÁNDO SUSTITUIR:** sustituya por lo menos cada 6 meses, en relación con su uso.

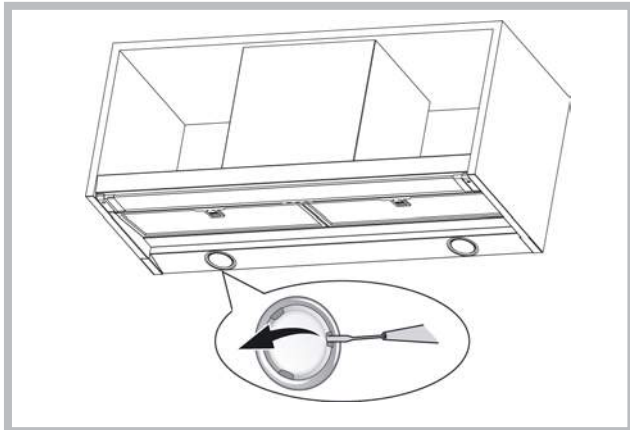
**CÓMO QUITARLO:** Retire los filtros de carbón con un movimiento de balanceo.





## Iluminación

- Sustituir las bombillas por otras del mismo tipo.



- Si el led está dañado, debe ser repuesto por el fabricante, un servicio técnico autorizado o técnico autorizado para minimizar todo tipo de riesgo.

## ANOMALÍAS DE FUNCIONAMIENTO

Si alguna pieza parece no funcionar, realice los siguientes controles antes de llamar al Servicio de Asistencia:

- Si la campana no funciona:

Compruebe que:

- no haya interrupciones de corriente.
- se haya seleccionado una velocidad.
- Si la campana presenta un rendimiento escaso:

Compruebe que:

- La velocidad del motor seleccionada es suficiente para la cantidad de humo y vapores emitida.
- La cocina está suficientemente ventilada para permitir una toma de aire.
- el filtro de carbón no está gastado (campana en versión filtrante).
- Si la campana se ha apagado durante el funcionamiento normal:

Compruebe que:

- no haya interrupciones de corriente.
- el dispositivo de interrupción omnipolar no se ha disparado.




Este electrodoméstico está marcado conforme a la directiva Europea 2002/96/CE sobre los residuos de aparatos eléctricos y electrónicos (WEEE). Asegurándose que este producto ha sido eliminado correctamente, ayudará a evitar posibles consecuencias negativas en el ambiente y la salud de las personas, que pudiera verificarse por causa de un anómalo tratamiento de este producto. El símbolo sobre el producto indica que este aparato no puede ser tratado como un residuo doméstico normal, en su lugar deberá ser entregado al centro de recogida para reciclaje de aparatos eléctricos y electrónicos. La eliminación debe ser efectuada de acuerdo con las reglas medioambientales vigentes para el tratamiento de los residuos. Para información más detallada sobre el tratamiento, recuperación y reciclaje de este producto, por favor contacte con la oficina competente (del departamento de ecología y medioambiente), o su servicio de recogida a domicilio si lo hubiera o el punto de venta donde compró el producto.



Componentes no suministrados con el producto

# Português

**! A instalação deve ser realizada segundo estas instruções e por pessoal profissional qualificado.**

 Utilizar luvas nas operações de instalação e manutenção.

Se o cabo de alimentação estiver danificado, deverá ser substituído pelo fabricante ou pelo seu serviço de assistência técnica ou, pelo menos, por uma pessoa com uma qualificação semelhante, de forma a prevenir quaisquer riscos.

Aviso: Se não instalar os parafusos ou dispositivo de fixação de acordo com essas instruções pode resultar em riscos de danos elétricos.

## SAÍDA DO AR

(Para as versões aspirantes)

- ! Preparar o furo e a conduta para exaustão do ar (diâmetro 150mm).
- ! Utilizar uma conduta com o comprimento mínimo indispensável.
- ! - Utilizar uma conduta com o menor número possível de curvas (ângulo máximo da curva: 90°C 90°).
- ! Evitar alterações drásticas da secção do tubo (diâmetro).
- ! Usar uma conduta com o interior mais liso possível.
- ! O material da conduta deve ser aprovado em conformidade com a lei.
- ! Não ligar o exaustor a condutas para exaustão dos fumos produzidos através da combustão (caldeiras, lareiras, aquecedores, etc).
- ! Para a evacuação do ar respeitar as disposições estabelecidos pelas autoridades competentes. Além disso, o ar a evacuar não deve ser eliminado através de um abertura na parede a não ser que seja destinado expressamente a esse fim.
- ! Equipar o local com tomadas de ar para evitar que o exaustor crie uma pressão negativa no local (que não deve superar 0,04 mbar); Se o exaustor for utilizado simultaneamente com aparelhos não eléctricos (aquecedores a gás, a óleo, a carvão, etc) é possível que haja sucção dos gases de combustão da fonte de calor.

## FILTRANTE OU ASPIRANTE ?

O exaustor pode ser na versão filtrante ou na versão aspirante. Decidir desde o início o tipo de instalação. Para uma maior eficiência, aconselhamos a instalação do exaustor na versão aspirante (se possível).



### Versão aspirante

O exaustor limpa o ar e expulsa-o para o exterior através de uma condutas de exaustão (diâmetro 150 mm).



### Versão com motor externo



### Versão filtrante

O exaustor limpa o ar que volta a entrar limpo no local.

### Apenas para exaustores dotados de comando electrónico:

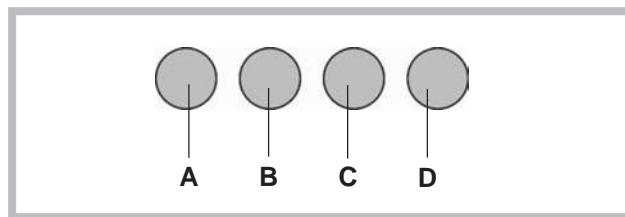
A 4ª velocidade (intensiva) é automaticamente desactivada após 5 minutos de funcionamento; a 3ª velocidade entra em função a fim de otimizar os consumos energéticos; em exaustores com 120V/60Hz tensão esta função não está ativa e a 4ª velocidade é indicada pela letra **b** (booster).

- Se o exaustor/coifa permanece ligado (à rede de luz ou/ ao motor), após 10 horas na ausência do usuário, ele/a é automaticamente configurado para o modo OFF, todas as funções ficam desativadas. Em exaustores com 120V/60Hz tensão esta função não está ativa.
- Cada vez que o comando é emitido através do teclado ou controle remoto (opcional), o alarme dispara "bip".
- Se, durante o funcionamento da coifa há uma interrupção no fornecimento de energia elétrica, o exaustor se desliga automaticamente e o botão vai para a posição OFF. É, necessário então, de reiniciar/resetar o funcionamento do motor manualmente.

### Corresponde somente a coifas com sistema de controle equipado com sensores infravermelhos:

O dispositivo está equipado em um sistema de controle com sensores infravermelhos. Atuação direta da luz solar sobre esses tipos de sensores podem interferir em seu funcionamento. Em caso de tal necessidade, bloquear a luz solar usando cortinas protetoras ou outros meios de proteção

## COMANDOS



### Comandos

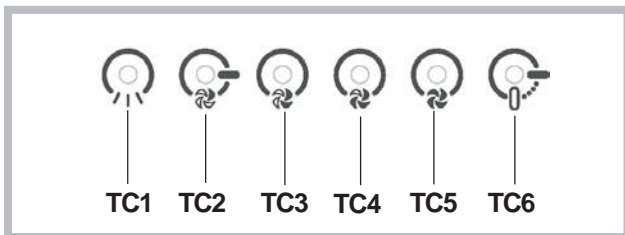
Botão A = interruptor da luz.

Botão B = interruptor ON/OFF motor primeira velocidade.

Botão C = interruptor segunda velocidade.

Botão D = interruptor terceira velocidade.

## Comandos



**Botão TC1 (LUZ):** ligar / desligar farol ON / OFF.

Quando o farol principal é ligado, BL1 muda de cor e fica ligado. Após pressionar e segurar o botão, ligar / desligar, faróis auxiliares (opcionais).

**Botão TC2 (motor - V1):** ON / OFF Motor- Liga o motor com a primeira rotação.

**Botão TC3 (motor - V2):** liga o motor com a segunda rotação.

**Botão TC4 (motor - V3):** liga o motor com a terceira rotação.

**Botão TC5 (motor - V4):** liga o motor com a quarta rotação. A duração do tempo de máxima rotação é de 5 minutos, após esse tempo, esta rotação fica automaticamente ajustada para a terceira rotação.

Quando o motor é ligado, o botão do último LED selecionado (TC2 - TC5) liga-se, com o objectivo de indicar qual valor/frequência foi definido/a.

**Botão TC6 (TIMER auto-desligamento após 5 min.):** liga a função TIMER na rotação anteriormente definida. Se o motor não estiver ligado, o motor fica activado com a primeira rotação e activa a função do TIMER. Quando o TIMER estiver activado, BL6 muda de cor e fica activado.

**ALARME dos filtros 30 HORAS:** depois de 30 horas de funcionamento, o alarme dispara-se para a limpeza do filtro de gorduras. Quando o alarme do filtro é activado, ele fica exposto por 30 segundos de cada vez após desligar o motor. BL6 fica em alerta (a piscar). Neste momento, há possibilidade de resetar o alarme pressionando e segurando o TC6.

**ALARME dos filtros 120 HORAS:** depois de 120 horas de funcionamento, o alarme activa-se para a substituição de filtros de carbono (opcional). Quando o alarme do filtro é activado, ele fica exposto por 30 segundos de cada vez após desligar o motor. BL6 fica em alerta (a piscar). Neste momento, é possível reiniciar o trabalho do alarme pressionando e segurando o TC6.

**Limite do tempo de trabalho:** se o exaustor/coifa permanece ligado/a (à rede de luz ou/ ao motor), após 10 horas na ausência do usuário, ele/a é automaticamente configurado para o modo OFF, todas as funções ficam desativadas.

**Sinalizador sonoro (bip):** Cada vez que for feita a indicação através do teclado ou controle remoto (opcional) emite um sinal sonoro bip " beep " .

## MANUTENÇÃO

! Antes de limpar ou efectuar a manutenção desligar a tensão.

### Limpeza do exaustor

**QUANDO EFECTUAR A LIMPEZA:** limpar pelo menos cada 2 meses para evitar riscos de incêndio.

**LIMPEZA EXTERNA:** usar um pano humedecido previamente numa solução de água morna e detergente neutro (para exaustores pintados); Utilizar produtos específicos para exaustores em aço, cobre ou latão.

**LIMPEZA INTERNA:** usar um pano (ou um pincel) embebido em álcool etílico desnaturado.

**O QUE NÃO FAZER:** não utilizar produtos abrasivos ou corrosivos (tais como esponjas metálicas, escovas demasiado duras, detergentes muito agressivos, etc.)

### Limpeza dos filtros antigordura

**QUANDO EFECTUAR A LIMPEZA:** limpar pelo menos cada 2 meses para evitar riscos de incêndio, em relação à utilização.

**COMO REMOVER OS FILTROS:** Na correspondência da pega, empurrar o bloqueador para o interior e puxar o filtro para baixo;

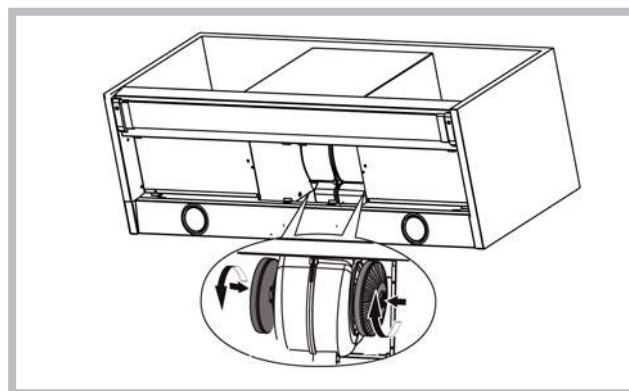
**COMO LIMPAR OS FILTROS:** lavar com detergente neutro à mão ou na máquina de lavar loiça. Caso a lavagem seja efectuada na máquina de lavar loiça, uma eventual perda de cor não compromete de forma alguma o funcionamento dos filtros.

### Substituição filtros de carvão

(Somente para o exaustor filtrante)

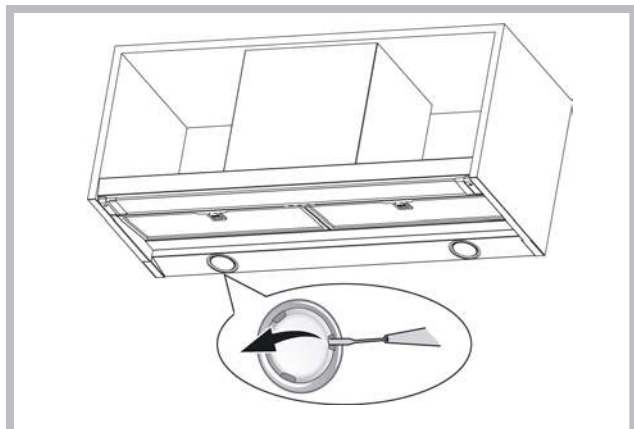
**QUANDO SUBSTITUIR:** Substituir pelo menos cada 6 meses, em relação à utilização.

**COMO RETIRAR:** remova os filtros de carvão usando um movimento de balanço.



## Iluminação

- Substituir por lâmpadas do mesmo tipo.



- Se a luz do LED estiver danificada, ela deve ser substituída pelo fabricante, técnico de serviço autorizado ou por uma pessoa com qualificações semelhantes, o que impedirá qualquer tipo de ameaça ao produto.

## ANOMALIAS DE FUNCIONAMENTO

Se algo parece não funcionar, antes de contactar o Serviço de Assistência efectuar seguintes controlos simples:

- Se o exaustor não funcionar:

Verificar que:

- não há interrupção de corrente.
- foi seleccionada uma velocidade.

- Se o exaustor tiver uma performance fraca:

Verificar que:

- A velocidade do motor seleccionada é suficiente para a quantidade de fumo e vapores libertada.
- O fogão é suficientemente arejado para permitir uma tomada de ar.
- O filtro de carvão não está gasto (exaustor em versão filtrante).

- Se o exaustor desligar durante o funcionamento normal:

Verificar que:

- não há interrupção de corrente.
- o dispositivo de corte omnipolar não disparou.



Este electrodoméstico está marcado de acordo com o disposto na directiva europeia 2002/96/CE relativa aos resíduos de equipamentos eléctricos e electrónicos (REEE). Ao assegurar que este produto seja correctamente eliminado, estará a prevenir eventuais consequências negativas para o ambiente e para a saúde, que, de outra forma, poderiam resultar de um tratamento incorrecto deste produto, quando eliminado. O símbolo patente neste produto indica que ele não pode ser tratado como lixo doméstico. Em vez disso, deve ser entregue no centro de recolha apropriado, para reciclagem do equipamento eléctrico e electrónico. A eliminação deste produto deve ser levada a cabo de acordo com os regulamentos localmente aplicáveis à eliminação e ao tratamento de lixo e resíduos. Para obter informações mais detalhadas sobre o tratamento, a recuperação e a reciclagem deste produto, agradecemos que entre em contacto com a entidade municipal competente, com o serviço de eliminação de lixos e resíduos ou com o estabelecimento comercial onde adquiriu o produto.



Componentes não fornecidas com o produto

# Nederlands

**! De installatie moet worden uitgevoerd door een bevoegde installateur en volgens de instructies van de fabrikant.**

**!** Gebruik altijd handschoenen tijdens alle installatie- en onderhoudswerkzaamheden.

Als de voedingskabel beschadigd is, moet deze door de fabrikant of de technische assistentie of door een persoon met soortgelijke kwalificatie worden vervangen om elk risico te vermijden.

Waarschuwing: Als u de schroeven of bevestiging apparaat te installeren in overeenstemming met deze instructies kan leiden tot elektrische gevaren.

## LUCHTAFVOER

(Voor afvoer afzuigkappen)

- ! Opening en afvoerbuisk (doorsnede 150mm) voorbereiden.
- ! De lengte van het afvoerkanaal moet zo kort mogelijk zijn.
- ! Gebruik zo min mogelijk bochten (maximaal toegestane hoek: 90°).
- ! Vermijd grote verschillen in doorsnede.
- ! Gebruik een buis met een zo glad mogelijke binnenkant.
- ! Het gebruikte materiaal moet volgens norm zijn.
- ! De afvoer van de afzuigkap mag niet op het rookgasafvoerkanaal (van CV-ketel, schorsteen of kachel) worden aangesloten.
- ! Neem de lokale geldende voorschriften voor luchtafvoer in acht. Bovendien mag de af te voeren lucht niet geëlimineerd worden via een gat in de muur, tenzij dit gat uitdrukkelijk voor dit doel bestemd is. Verder mag de lucht niet door een wandholte worden afgevoerd mits deze niet hiervoor ontworpen of bestemd is.
- ! De installatieruimte moet van ventilatieopeningen worden voorzien om negatieve druk te voorkomen (mag niet boven 0,04 mbar); Als de afzuigkap tegelijkertijd met andere elektrische toestellen (gas- of olie- of koolgestookte ketels enz.) wordt gebruikt, ontstaat er kans dat de rookgassen door de warmtebron worden teruggezogen.

## AFVOER OF RECIRCULATIE?

De afzuigkap is beschikbaar in verschillende afvoer of recirculatie uitvoeringen. Beslis op voorhand welke installatie u verkiest (afvoer of recirculatie). Voor een grotere doeltreffendheid, is het raadzaam de aanzuigende kap te installeren (indien mogelijk). Voor het beste rendement, is het raadzaam (indien mogelijk) een afvoer afzuigkap te installeren.



**Afvoer afzuigkap**



**Afzuigkap met externe motor**



**Recirculatie afzuigkap**

De kap filtert en recirculeert de gezuiverde lucht in de binnenruimte.

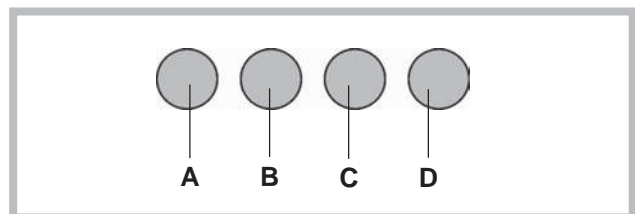
## Uitsluitend voor kappen met elektronische bediening:

De 4e (intensieve) snelheid wordt automatisch na 5' functionering verlaagd naar de 3e snelheid om het energieverbruik te optimaliseren; in kappen met spanning 120V/60Hz is deze functie niet actief en de 4de versnelling wordt aangeduid met de letter **b** (Booster).

- Als de afzuigkap ingeschakeld blijft (licht en/of de motor), dan wordt deze na 10 uur, als er geen opdracht van de gebruiker komt, automatisch in de OFF-stand gezet, en alle functies worden uitgeschakeld. In kappen met spanning 120V/60Hz is deze functie niet actief.
- Elke keer als er een opdracht wordt ingevoerd via het toetsenbord of de afstandsbediening (optioneel), wordt er een geluidssignaal "beep" gegeven door de zoemer.
- Als er tijdens de werking van de afzuigkap de stroomtoevoer wordt onderbroken, zet de afzuigkap zich automatisch uit, en de knop gaat over in de OFF-stand. De motor moet dan weer handmatig aangezet worden.

**Geldt alleen voor de machines die uitgerust zijn met infrarood sensoren besturing:** De machine is uitgerust met infrarood sensoren besturing. Een directe inval van zonlicht, kan de werking van dit soort sensoren verstoren. Indien nodig, de sensoren voor het invallende zonlicht afdekken met bijbehorende kappen of andere hulpmiddelen.

## BEDIENINGSELEMENTEN



### Bedieningselementen

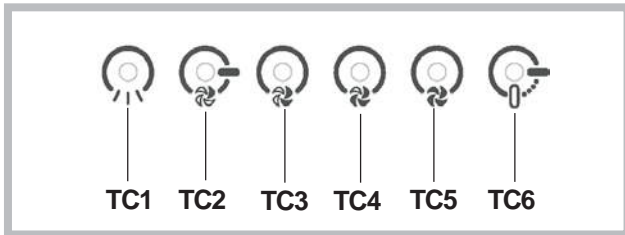
Toets A = schakelaar voor de verlichting.

Toets B = schakelaar AAN/UIT motor 1 ste snelheid.

Toets C = schakelaar 2 de snelheid.

Toets D = schakelaar 3 de snelheid.

## Bedieningselementen



Knop TC1 (Licht) Aan- / uitzetten van de hoofdverlichting ON/OFF Als de hoofdverlichting aan staat, verandert BL1 van kleur en gaat aan. Na het indrukken en ingedrukt houden gaat de bijverlichting aan / uit (optioneel).

Knop TC2 (Motor – V1). ON/OFF Motor – Zet de motor aan met de 1e snelheid.

Knop TC3 (Motor – V2). Zet de motor aan met de 2e snelheid.

Knop TC4 (Motor – V3). Zet de motor aan met de 3e snelheid.

Knop TC5 (Motor – V4). Zet de motor aan met de 4e snelheid. De tijd van de maximale snelheid staat ingesteld op 5 minuten, na deze tijd wordt de snelheid automatisch teruggezet naar de 3e snelheid. Als de motor aanstaat, gaat het LED lampje van de laatst gekozen knop (TC2-TC5) branden om aan te geven welke snelheid is ingesteld.

Knop TC6 (TIMER zelf uitzetten na 5 min.) Zet de TIMER functie aan met de eerder ingestelde snelheid. Als de motor NIET aanstaat, wordt de motor aangezet met de eerste snelheid en de TIMER functie wordt ingeschakeld. Als de TIMER functie aan staat, verandert BL6 van kleur en gaat aan.

ALARM filter 30 h. Na 30 uur werken, gaat het alarm af voor het reinigen van de vetfilters. Als het alarm voor de filters afgaat, wordt deze 30 seconden lang weergegeven elke keer nadat de motor wordt uitgezet. BL6 blijft aan. Gedurende deze tijd is er een mogelijkheid om het alarm te resetten door TC6 in de drukken en ingedrukt te houden. ALARM filter 120 h. Na 120 uur werken, gaat het alarm af voor de vervanging van de actieve koolfilters (optioneel). Als het alarm voor de filters afgaat, wordt deze 30 seconden lang weergegeven elke keer nadat de motor wordt uitgezet. BL6 gaat knippen. Gedurende deze tijd is er een mogelijkheid om het alarm te resetten door TC6 in de drukken en ingedrukt te houden.

Werktijd limiet : als de afzuigkap ingeschakeld blijft (licht en/of de motor), dan wordt deze na 10 uur, als er geen opdracht van de gebruiker komt, automatisch in de OFF-stand gezet, en alle functies worden uitgeschakeld.

Zoemer: elke keer als er een opdracht wordt ingevoerd via het toetsenbord of de afstandsbediening (optioneel), wordt er een geluidssignaal “beep” gegeven door de zoemer.

## ONDERHOUD

! Stroomvoorziening uitschakelen alvorens de afzuigkap te reinigen of onderhouden.

### Reiniging van de afzuigkap

WANNEER: minstens 1 keer in de 2 maanden reinigen om brandgevaar te vermijden.

REINIGING VAN DE BUITENKANT: maak gelakte oppervlakken schoon m.b.v. een zachte doek, bevochtigd met lauw water en neutraal reinigingsmiddel; Gebruik specifieke reinigingsmiddelen bestemd voor RVS, koper of messing.

REINIGING VAN DE BINNENKANT: gebruik een doek/ kwast gedrenkt in gedestilleerde ethylalcohol.

WAARSCHUWING: Gebruik geen schuur- of bijtende middelen (zoals metaalspons, te harde borstel of agressieve schoonmaakmiddel enz.)

### Reiniging van de vetfilters

WANNEER: minstens 1 keer in de 2 maanden reinigen om brandgevaar te vermijden, met betrekking tot gebruik.

AFNEMEN VAN DE FILTERS: ter hoogte van de handgreep, de grendel naar achteren duwen en de filter naar beneden trekken.

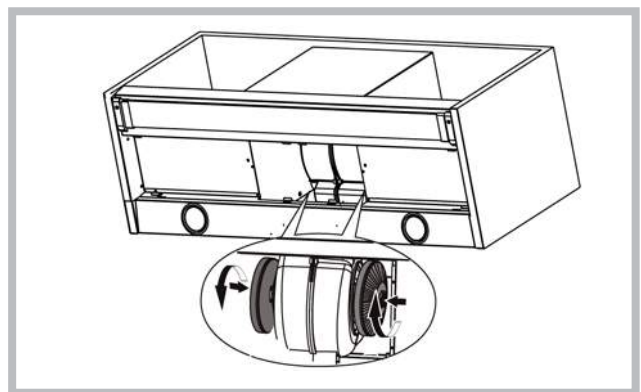
REINIGING VAN DE FILTERS: Was de filters met de hand of in de vaatwasser met een neutraal reinigingsmiddel. De vaatwasser kan de kleur van de filters iets doen vervagen; dit heeft echter geen invloed op de goede werking van de filters.

### Vervanging koolstoffilters

(Alleen voor recirculatie)

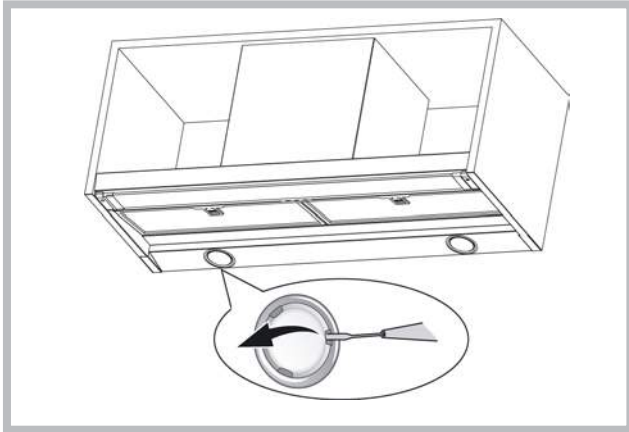
WANNEER: minstens 1 keer in de 6 maanden, met betrekking tot gebruik.

AFNEMEN VAN DE FILTER: Haal de koolstoffilters te keren.



## Verlichting

- Vervang het door lampjes van hetzelfde type.



- Als het LED licht kapot is, hoort het vervangen te worden door de producent, een erkende technische dienst of een persoon met vergelijkbare kwalificaties, waardoor elke vorm van gevaar voorkomen kan worden.

## STORINGEN

Bij een storing van de afzuigkap, voer de volgende controles uit alvorens de Technische Dienst te raadplegen:

- Als de afzuigkap niet functioneert:  
Controleer of: Controleer dat:
  - er geen stroomonderbreking is.
  - er een snelheid is geselecteerd.
- Bij een laag rendement van de afzuigkap:  
Controleer of: Controleer dat:
  - de ingestelde snelheid volstaat voor de afgegeven hoeveelheid rook en dampen.
  - de keuken is voldoende geventileerd voor een correcte luchttoevoer.
  - de koolstoffilter niet is verzadigd (i.g.v. recirculatie).
- Het uitvallen van de afzuigkap tijdens de normale werking heeft plaatsgevonden.  
Controleer of: Controleer dat:
  - er geen stroomonderbreking is.
  - de omnipolaire schakelaar niet is opgetreden.



Dit apparaat voldoet aan de Europese richtlijnen 2002/96/EC voor elektrische en elektronische afval. Door dit apparaat correct te verwijderen, helpt u het potentiële negatieve gevolg voor de omgeving en menselijke gezondheid te voorkomen., welke anders door onjuiste verwijdering zou kunnen worden veroorzaakt. Het symbool op het product duidt aan dat dit product niet behandeld zal worden als huishoudelijk afval. In plaats daarvan zal het apparaat naar het verzamelpunt voor de recycling van elektrische en elektronische uitrusting gaan. De verwijdering moet in overeenstemming met plaatselijke milieuvorschriften voor afvalverwerking uitgevoerd worden. Voor meer gedetailleerde informatie over de verwijdering van dit product, neemt u contact op met uw gemeentelijke reinigingsdienst of de dealer waar u het apparaat heeft gekocht.



Niet meegeleverde onderdelen

# Русский

**! Монтаж производится в соответствии с настоящими инструкциями профессионально квалифицированными специалистами.**

**!** Использовать перчатки во время установки и техобслуживания.

Если кабель питания поврежден, в целях предупреждения опасности, он должен быть заменен изготовителем или его службой технической поддержки, или лицом с аналогичной квалификацией.

**Внимание:** Неправильная установка винтов или крепежных деталей в соответствии с этими инструкциями, может привести к опасности поражения электрическим током.

## ОТВОД ВОЗДУХА

(Для всасывающих моделей)

- ! Предусмотреть отверстие и трубу для отвода воздуха (диаметр 150 мм).
- ! Использовать трубу минимально возможной длины.
- ! Использовать трубу с наименьшим возможным числом изгибов (максимальный угол изгиба: 90°).
- ! Избегать резких изменений диаметра сечения трубы.
- ! По возможности использовать трубу с гладкой внутренней поверхностью.
- ! Труба должна быть сделана из материала, соответствующего стандартам.
- ! Не подсоединять вытяжку к трубам отвода дыма, образованного в результате сжигания (водонагреватели, камины, печи и т. д.).
- ! При отводе вытягиваемого воздуха необходимо соблюдать требования компетентных органов. Кроме того, воздух не должен выводиться через какое-либо стенное отверстие, если только оно не предусмотрено для данной цели.
- ! Оборудовать помещение вентиляционными отверстиями во избежание создания вытяжкой отрицательного давления в помещении (не должно превышать 0,04 бар); если вытяжка используется одновременно с неэлектронными приборами (газовые, масляные, угольные печи и т. д.) возможно обратное всасывание газа, отведенного от источника тепла.

## ФИЛЬТРУЮЩАЯ ИЛИ ВСАСЫВАЮЩАЯ?

Вытяжка может быть фильтрующей или всасывающей типа. Необходимо с самого начала выбрать тип вытяжки для установки. Для максимальной производительности советуем установить всасывающий тип вытяжки (по возможности).



**Всасывающий тип**



**Версия с внешним мотором**

Вытяжка очищает воздух и выбрасывает его наружу через вытяжную трубу (диаметр 150 мм).



**Фильтрующий тип**

Вытяжка очищает воздух и возвращает очищенный воздух в помещение.

## Только для вытяжек с электронным блоком управления:

В целях оптимизации потребления энергии через 5 минут работы 4-я скорость (интенсивная) автоматически переходит на 3-ю скорость.

- Если в течение 10 часов не меняется управление включенной кухонной вытяжкой (включено освещение и/или подсветка), то все функции автоматически отключаются и вытяжка переходит в состояние OFF (ВЫКЛ.).

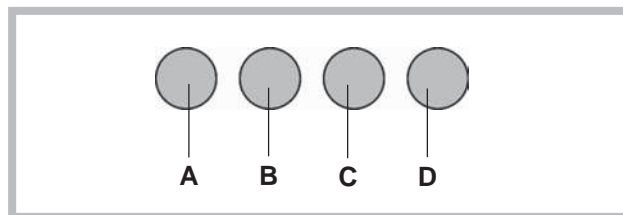
- Каждый раз, когда выдается команда с клавиатуры или пульта дистанционного управления (опциональный вариант), срабатывает функция подтверждения выполнения команды звуковым сигналом “бип”.

- Если в режиме работы вытяжки наступит внезапное прекращение подачи в сеть электроэнергии, вытяжка автоматически выключается, кнопка идет в положение OFF (ВЫКЛ.). Следует потом повторно включить двигатель вручную.

## Касается только вытяжек с системой управления с инфракрасными датчиками:

Устройство оснащено электронной системой управления с инфракрасными датчиками. Необходимо избегать прямого попадания на датчик солнечных лучей и яркого света. При необходимости следует блокировать солнечный свет специальными охранными щитками или другими устройствами.

## ОРГАНЫ УПРАВЛЕНИЯ



## ОРГАНЫ УПРАВЛЕНИЯ

**Кнопка А:** выключатель света.

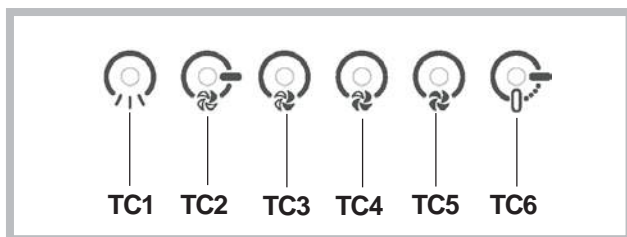
**Кнопка В:** переключатель ON/OFF двигателя на скорости I.

**Кнопка С:** переключатель скорости II.



Кнопка D: переключатель скорости III.

## ОРГАНЫ УПРАВЛЕНИЯ



Кнопка TC1 (Освещение): Включение / выключение главного освещения ON / OFF. Когда главное освещение включено, BL1 меняет цвет и включается.

При нажатии и удерживании клавиша включения / выключения вспомогательного освещения (опциональный вариант).

Кнопка TC2 (Двигатель – V1): ON/OFF Двигатель – Включает двигатель на первой скорости.

Кнопка TC3 (Двигатель – V2): Включает двигатель на второй скорости.

Кнопка TC4 (Двигатель – V3): Включает двигатель на третьей скорости

Кнопка TC5 (Двигатель – V4): Включает двигатель на четвертой скорости. Спустя 5 минут вытяжка автоматически переключается на третью скорость. При включенном двигателе светодиодный индикатор последней избранной кнопки (TC2-TC5) начинает мигать, показывая, какое значение было избрано.

Кнопка TC6 (ТАЙМЕР самостоятельно выключается через 5 минут)

Включает таймер с установленной прежде скоростью.

Если двигатель не включен, включает двигатель на первой скорости и активирует функцию таймера. Когда таймер включен, BL6 меняет цвет и включается.

Индикатор загрязнения фильтров Filter Alarm после 30 часов работы

После 30-часового цикла эксплуатации включается индикатор загрязнения жирового фильтра. Когда индикатор загрязнения фильтра включен, он будет мигать в течение 30 секунд каждый раз при включении двигателя. BL6 остается включенной. В это время можно сбросить сигнализацию путем нажатия и удерживания кнопки TC6.

Индикатор загрязнения фильтров Filter Alarm после 120 часов работы

После 120-часового цикла эксплуатации включается индикатор загрязнения угольного фильтра. Когда индикатор загрязнения фильтра включен, он будет мигать в течение 30 секунд каждый раз при включении двигателя. BL6 начинает мигать. В это время можно сбросить сигнализацию путем нажатия и удерживания кнопки TC6.

Ограничение времени работы

Если в течение 10 часов не меняется управление

включенной кухонной вытяжкой (включено освещение и/или подсветка), то все функции автоматически отключаются и вытяжка переходит в состояние OFF (ВЫКЛ.).

Звуковой сигнал

Каждый раз, когда выдается команда с клавиатуры или пульта дистанционного управления (опциональный вариант), срабатывает функция подтверждения выполнения команды звуковым сигналом “бип”.

## ТЕХНИЧЕСКОЕ ОБСЛУЖИВАНИЕ

! Перед чисткой или проведением технического обслуживания отключить напряжение.

Чистка вытяжки

КОГДА ПРОИЗВОДИТЬ ЧИСТКУ: чистить не реже, чем раз в 2 месяца, чтобы избежать риска возгорания.

НАРУЖНАЯ ЧИСТКА: использовать тряпку, смоченную в теплой воде с нейтральным моющим средством (для окрашенных вытяжек); использовать специальные средства для вытяжек из стали, меди или латуни.

ВНУТРЕННЯЯ ЧИСТКА: использовать тряпку (или кисточку), смоченную в денатурированном этиловом спирте.

ЧТО НЕЛЬЗЯ ДЕЛАТЬ: не использовать абразивные или коррозионные средства (например, металлические губки, слишком жесткие щетки, очень агрессивные моющие средства, и т. д.).

Чистка жирособирающих фильтров

КОГДА ПРОИЗВОДИТЬ ЧИСТКУ: очистить в связи с использованием, по крайней мере, каждые 2 месяца, чтобы избежать риска возникновения пожара.

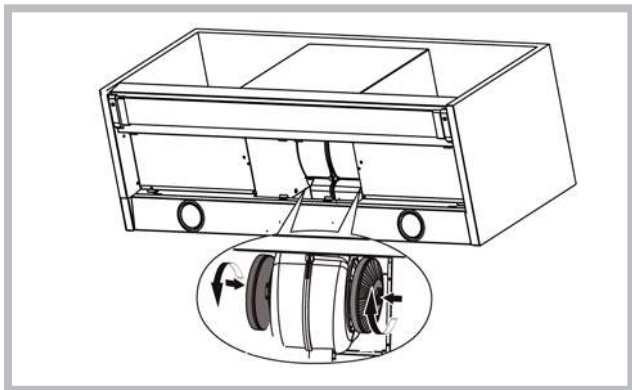
КАК ВЫНУТЬ ФИЛЬТРЫ: в месте расположения ручки протолкнуть стопор по направлению к задней части вытяжки и потянуть фильтр вверх.

КАК ЧИСТИТЬ ФИЛЬТРЫ: мыть нейтральным моющим средством вручную или в посудомоечной машине. В случае использования посудомоечной машины возможно обесцвечивание фильтров, которое не влияет на их функциональность.

## Замена угольного фильтра (Только для фильтрующей вытяжки)

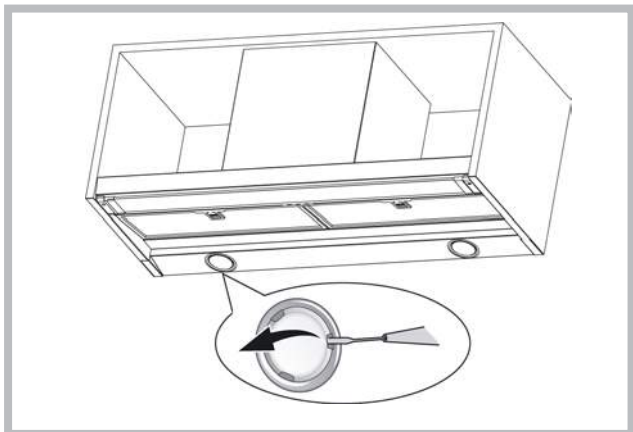
**КОГДА ПРОИЗВОДИТЬ ЗАМЕНУ:** заменены по крайней мере, каждые 6 месяцев зависимости от использования.

**КАК ВЫНУТЬ ФИЛЬТР:** Снимите угольные фильтры с использованием покачивания.



## Подсветка

- Выполняйте замену лампой того же типа.



- Если светодиод поврежден, во избежание любому типу угрозы, он должен быть заменен производителем, его уполномоченным техническим специалистом или лицом с аналогичными квалификациями.

## НЕИСПРАВНОСТИ В РАБОТЕ

Если какая-либо из функций вытяжки не работает, прежде чем обратиться в службу технической поддержки, выполнить следующие простые действия по проверке прибора:

- Если вытяжка не работает, убедиться в том, что:
  - нет перебоя электропитания;
  - выбрана скорость.
- Если вытяжка работает не на полную мощность: убедиться в том, что:
  - Выбранная скорость двигателя достаточна для выбрасываемого количества дыма и пара.
  - Кухня достаточно проветривается для создания тяги.
  - Угольный фильтр не изношен (для вытяжки фильтрующего типа).
- Если вытяжка выключилась во время работы: убедиться в том, что:
  - нет перебоя электропитания;
  - многополюсный выключатель не сработал.




Данное изделие имеет маркировку в соответствии с европейской Директивой 2002/96/ЕС касательно отходов электрического и электронного оборудования (WEEE). Обеспечив правильную утилизацию данного изделия, Вы можете предотвратить потенциально негативные последствия воздействия на окружающую среду и здоровье людей, которые могут возникнуть вследствие неправильной утилизации данного изделия. Маркировка на изделии показывает, что с данным изделием нельзя обращаться как с обычными бытовыми отходами. Напротив, его нужно сдать в соответствующий пункт сбора отходов электрического и электронного оборудования. Утилизация должна быть произведена в соответствии с местным законодательством по защите окружающей среды касательно утилизации отходов. Для более детальной информации по восстановлению, повторному использованию и обращению с изделием свяжитесь с местной администрацией, пунктом утилизации отходов или с магазином, в котором Вы приобрели данное изделие.



Компоненты, не входящие в комплект

# Dansk

**! Installationen skal udføres i overensstemmelse med instruktionerne og af en kvalificeret tekniker.**

 Anvend handsker ved montering og vedligeholdelse.

Hvis forsyningskablet er beskadiget, skal det udskiftes af producenten eller dennes tekniske serviceafdeling, eller af en person med lignende kvalifikationer, for at undgå enhver form for fare.

Advarsel: Hvis du installerer skruer eller skruer i overensstemmelse med disse anvisninger kan medføre elektriske farer.

## UDLUFTNING AF LUFTEN (til modellerne med udluftning)

- ! Lav et hul til udluftningsrøret (diameter 150mm).
- ! Anvend ikke et længere udluftningsrør end det er strengt nødvendigt.
- ! Anvend et udluftningsrør med så få bøjninger som muligt (bøjningernes må maksimalt være på 90°).
- ! Undgå bratte ændringer af udluftningsrørets diameter.
- ! Anvend et udluftningsrør med en indvendig overflade, der er så glat som muligt.
- ! Udluftningsrøret skal være fremstillet i et af materiale, der er godkendt af gældende lovgivning på området.
- ! Tilslut ikke emhætten til udluftningsrør til røg der stammer fra forbrænding (fyr, brændeovne, komfurer, osv.).
- ! Udluftningen af luften skal overholde de af myndighederne fastlagte krav. Derudover må luften ikke udluftes gennem et hulrum i muren, med mindre dette hulrum er bestemt indrettet til formålet.
- ! Sørg for at lokalet har tilstrækkelig ventilation, for at undgå at emhætten skaber undertryk i lokalet (der ikke må overstige 0,04 mbar). Hvis emhætten anvendes samtidig med ikke-elektriske apparater, (gas-, olie-, eller kulfyrede komfurer, osv.) kan der forekomme en indsugning af udstødningsgasserne fra varmekilden.

## MED FILTER ELLER UDSUGNING ?

Emhætten kan fås i to versioner, med filter eller med udsugning. Typen af emhætte skal besluttes før den monteres.

Få at opnå størst mulig effektivitet anbefales versionen med udsugning (hvis det er muligt).



**Version med udsugning**



**Version med ekstern motor**

Emhætten renser luften og suger den udenfor gennem udsugningsrøret (diameter 150 mm).



**Version med filter**

Emhætten renser luften og blæser den rensende luft tilbage i lokalet.

## Kun for emhætter, som er forsynet med elektronisk kommando:

Det 4. hastighedstrin (intensiv) sænkes automatisk til 3. hastighedstrin efter 5 min. funktion. Hermed optimeres energiforbruget.

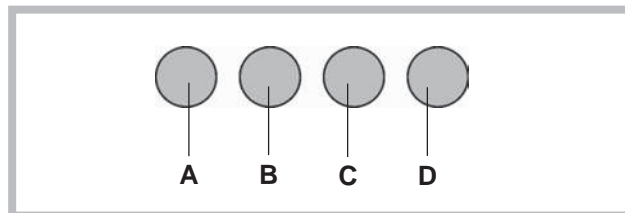
Hvis emhætte bliver tændt (lys og/eller motor) efter 10 timer ved tilfælde af ingen dispositioner fra brugerens side, skifter emhætten til en OFF mode og alle funktioner bliver slukket.

Ved hver disposition udførte via tastatur eller fjernbetjening (valgfri) gives der lyd "beep".

Hvis under emhættens brug sker strømafbrydelse, emhætten automatisk slukkes og enhedens knap kommer i OFF position. Du skal genstarte motoren manuelt.

**Gælder kun for emhætter med styresystemet forsynet med IR-sensorer:** Udstyret er forsynet med et styresystem med infrarøde sensorer. Direkte sollys på denne type sensorer kan forstyrre sensorernes korrekte funktion. Om nødvendigt blok for sollys med afskærmninger eller andet udstyr.

## BETJENING



### Betjening

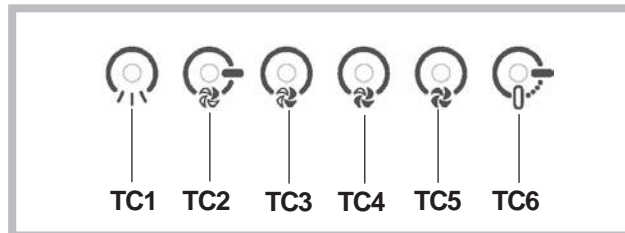
Tast A: lyskontakt.

Tast B: ON/OFF-afbryderkontakt til motoren ved I hastighed.

Tast C: afbryderkontakt til II hastighed.

Tast D: afbryderkontakt til III hastighed.

### Betjening



Knap TC1 (Lys)Tænd/sluk hovedlys ON/OFFNår hovedlys er tændt, BL1 skifter farver og tænder. Hvis knappen bliver presset og hold på lys ved siderne

tænder/slukker (valgfri).

**Knap TC2** (Motor – V1)ON/OFF motor – starter motor ved den første hastighed.

**Knap TC3** (Motor – V2)Starter motor ved den anden hastighed

**Knap TC4** (Motor - V3)Starter motor ved den tredje hastighed.

**Knap TC5** (Motor – V4)Starter motor ved den fjerde hastighed. Tid med den maksimale hastighed er indstillet på maksimum 5 minutter og når den udløber automatisk bliver indstillet på den tredje hastighed. Når motor er tændt, Led lys fra den sidste valgte knap (TC2-TC5) tænder for at signalere, hvilken værdi blev valgt.

**Knap TC6** (Timer slukker selv efter 5 min) Starter TIMER funktion ved den tidligere valgte hastighed. Hvis motoren er IKKE tændt, start for motor ved den første hastighed og samtidigt start TIMER funktion. Når TIMER funktion er tændt, BL6 skifter farver og tænder. **ALARM filtrer 30 TIMER:** efter 30 timer brug tænder alarmen for at rengøre fedtfilter.Når alarmen er tændt, lyser den i 30 sekunder, hver gang efter motoren bliver slukket. BL6 er tændt. I denne tid er det muligt at restarte/ genstarte alarmen ved at trykke og presse TC6.

**ALARM filtrer 120 TIMER:** efter 120 timer brug tænder alarm for at rengøre kuldfilter (valgfri).Når alarmen er tændt, lyser den i 30 sekunder, hver gang efter motoren bliver slukket. BL6 starter at blinke.I denne tid er det muligt at restarte alarm ved at trykke og presse TC6.

**Arbejdstid frist :** hvis emhætten bliver tændt (lys og/eller motor), efter 10 timer ved tilfælde af ingen dispositioner fra brugerens side, skifter emhætten til OFF mode og alle funktioner bliver slukket.

**Lyd funktion:** ved hver disposition udførte via tastatur eller fjernbetjening (valgfri) gives der lyd "beep".

## VEDLIGEHOLDELSE

! Sørg for at tage slukke for emhætten før den rengøres eller vedligeholdes.

### Rengøring af emhætten

**HVORNÅR SKAL DEN RENGØRES:** rengør mindst hver anden måned for at undgå brandfare.

**UDVENDIG RENGØRING:** anvend en fugtig klud opvredet i lunkent vand med et neutralt rengøringsmiddel (til lakerede emhætter). Anvend specialprodukter til emhætter i stål, kobber eller messing.

**INDVENDIG RENGØRING:** anvend en klud (eller en pensel) dyppet i husholdningssprit.

**GØR IKKE FØLGENDE:** anvend ikke slibende eller ætsende produkter (f.eks. ståluldsklude, for hårde børster, meget aggressive rengøringsmidler, osv.).

### Rengøring af fedtfilteret

**HVORNÅR SKAL DET RENGØRES:** rengør mindst hver anden måned for at undgå brandfare, I relation til brug.

**SÅDAN TAGES FILTRENE UD:** tryk fastgøringmekanismen der sidder ud for håndtaget

bagud, og træk samtidig filteret nedad.

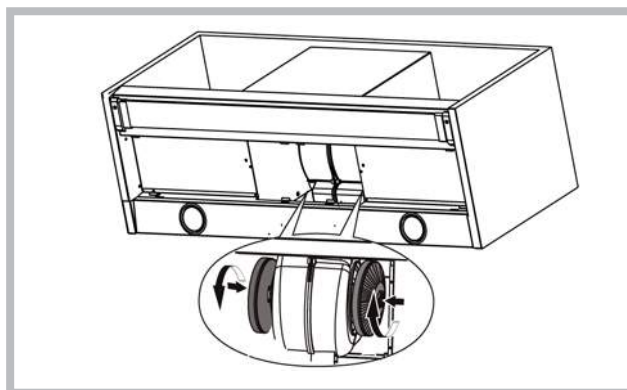
**SÅDAN RENGØRES FILTRENE:** vask med et neutralt rengøringsmiddel i hånden eller i opvaskemaskine. En eventuel affarvning af filtrene hvis de vaskes i opvaskemaskinen, påvirker ikke på nogen måde deres funktion.

### Udskiftning af kulfiltre

(Kun for emhætten med filter)

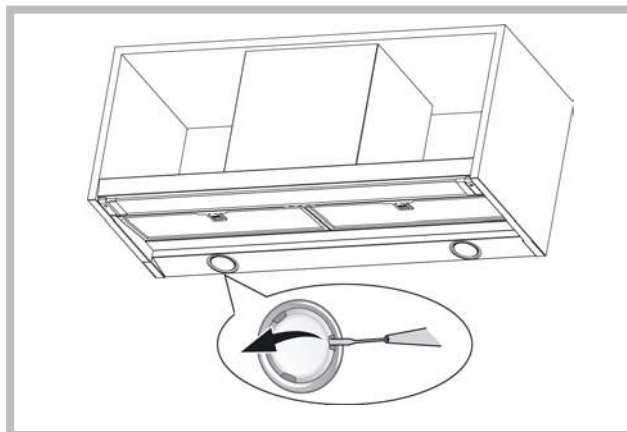
**HVORNÅR SKAL DET UDSKIFTES:** udskift mindst hver 6. måned, I relation til brug.

**SÅDAN TAGES FILTRET AF:** Fjern kulfiltre ved hjælp af en vuggende bevægelse.



### Belysning

- Udskift med en pære af samme type.



- Hvis LED lys ødelagt, skal den skiftes via producenten, autoriseret forhandleren eller person med lignende kvalifikationer for at undgå alle mulige fare.

## DRIFTSFEJL

Hvis det virker, som om emhætten ikke fungerer, skal de følgende simple eftersyn udføres, før der ringes til kundeservice:

- Hvis emhætten ikke virker:

Kontrollér at:

- der ikke er strømafbrydelse.
- der er blevet valgt en hastighed.

- Hvis emhætten har en dårlig ydelse:

Kontrollér at:

- Den valgte hastighed er tilstrækkelig til den afgivne mængde røg og damp.
- Køkkenet er tilstrækkeligt ventileret til at der kan ske en korrekt luftudsugning.
- Kulfiltret ikke er opbrugt (emhætteversionen med filter).

- Hvis emhætten slukker under normal drift:

Kontrollér at:

- der ikke er strømafbrydelse.
- fejlstrømsanlægget ikke er slået fra.



Denne maskine er markeret i overensstemmelse med det europæiske direktiv 2002/96/EC vedrørende elektrisk affald og elektronisk udstyr (WEEE). Ved at sikre, at dette produkt bortskaffes korrekt, bidrager du til at forhindre eventuelle skadelige konsekvenser for miljøet og helbredet, som ellers kan forårsages af uhensigtsmæssig bortskaffelse af dette produkt. Symbolet på produktet angiver, at dette produkt ikke må bortskaffes som husholdningsaffald. I stedet bør det overdrages til en genbrugsstation med henblik på genanvendelse af elektrisk og elektronisk udstyr. Bortskaffelse bør ske i henhold til de lokale miljømæssige regler. Du kan få yderligere oplysninger om håndtering, genskabelse og genanvendelse af dette produkt ved at kontakte dit lokale rådhus, genbrugsstationen eller den forhandler, du købte produktet af.



Komponenter der ikke leveres sammen med

produktet.

# Suomi

**! Asennus tulee suorittaa näiden ohjeiden mukaisesti pätevän henkilöstön avulla.**

**!** Käytä suojakäsineitä asennus- ja huoltotöiden aikana.

Jos virtajohto on vaurioitunut, se täytyy korvata. Jotta kaikilta riskeiltä vältytään, korvauksen saa tehdä vain valmistaja tai tämän tekninen tuki tai joku samanlaisen pätevyyden omaava henkilö.

Varoitus: Jos asennat ruuveja tai kiinnikkeitä näiden ohjeiden mukaisesti voi aiheuttaa sähköiskun vaaran.

## ILMANPOISTO (Imuversiot)

- ! Valmistele aukko ja ilmanpoistoputki (halkaisija 150 mm).
- ! Käytä mahdollisimman lyhyttä putkea.
- ! Käytä mahdollisimman suoraa putkea (mutkan maksimikulma: 90°).
- ! Vältä leikkaamasta putkea.
- ! Käytä putkea, jonka sisäpinta on mahdollisimman tasainen.
- ! Putken valmistusmateriaalin on oltava normien mukainen.
- ! Älä liitä liesituulettimeen poistoputkea, jotka on tarkoitettu palamisesta aiheutuvan savun poistoon (lämmittimet, takat, uunit jne.).
- ! Ilmanpoistossa on noudatettava toimivaltaisten viranomaisten määräyksiä. Ilmaa ei saa poistaa seinässä sijaitsevan kanavan kautta, ellei kyseinen kanava ole tarkoitettu nimenomaan siihen tarkoitukseen.
- ! Varusta tila ilma-aukoilla, ettei liesituuletin luo huoneeseen negatiivista painetta (joka ei saa ylittää 0,04 mbaria). Jos liesituuletinta käytetään väliaikaisesti muissa kuin sähkölaitteissa (kaasu-, öljy- ja hiililämmittimet jne.), saattaa se aiheuttaa poistokaasun kierron lämmönlähteestä.

## SUODATIN- VAI IMUVERSIO?

Liesituuletin on saatavilla sekä suodatin- että imuversiona. Päättä heti alussa, kumman version haluat asentaa.

Tehon maksimoimiseksi suosittelemme asentamaan imuversion (jos se on mahdollista).



**Imuversio**



**Versio ulkomoottoriin**

Liesituuletin puhdistaa ilman ja ohjaa sen poistoletkun (halkaisija 150 mm) kautta ulos.



**Suodatinversio**

Liesituuletin puhdistaa ilman ja puhaltaa puhtaan ilman takaisin huoneeseen.

## Liesituulettimet, joissa on elektroninen säätöjärjestelmä:

Energiankulutuksen optimoimiseksi 4. nopeus (voimakas) säätyy automaattisesti 3. nopeuteen 5 minuutin toiminnan jälkeen.

- Jos liesituuletin jätetään päälle (valaisin ja/tai tuuletin), eikä sitä säädetä 10 käyttötunnin aikana, niin laite asetetaan tämän ajan kuluttua automaattisesti OFF-tilaan, ja kaikki toiminnot suljetaan.

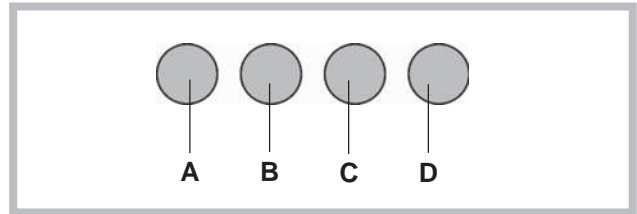
- Joka kerta kun valitaan tietty toiminto, joko ohjauspaneelin tai kaukosäätimen (lisävarusteena) avulla, kuuluu "beep" -äänimerkki.

- Jos liesituulettimen käytön aikana sattuu sähkökatkos, tuuletin menee automaattisesti pois päältä, ja sen näppäin menee OFF-asentoon. Tämän sattua tulee laite kytkeä manuaalisesti päälle.

## Koskee ainoastaan liesituulettimia, joiden ohjausjärjestelmä on varustettu infrapuna-antureilla:

laite on varustettu infrapuna-anturi hallinnalla. Suora auringonvalo saattaa häiritä tämällytyypisten antureiden toimintaa. Tarpeen vaatiessa, estä auringonvalo verhoilla tai muilla laitteilla.

## OHJAIMET



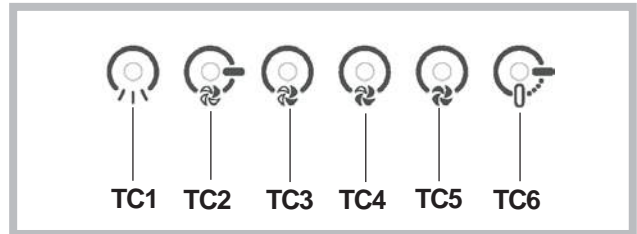
### Ohjaimet

Painike A: valokytin.

Painike B: nopeus 1; moottorin virtakytin.

Painike C: nopeus 2. Painike

D: nopeus 3.



### Ohjaimet

Näppäin TC1 (Valaisin) Sytyttää / sammuttaa työvalon ON/OFF Kun työvalo on päällä, BL1 vaihtaa väriä ja kytkeytyy päälle. Painaminen ja sen alhaalla pitäminen käynnistää / sammuttaa apuvalot (lisävarusteena).

Näppäin TC2 (Tuuletin - V1) ON/OFF Käyttökytkin -

Käynnistää liesituulettimen ensimmäisellä nopeudella.

Näppäin TC3 (Tuuletin - V2) Käynnistää liesituulettimen toisella nopeudella.

Näppäin TC4 (Tuuletin - V3) Käynnistää liesituulettimen kolmannella nopeudella.

Näppäin TC5 (Tuuletin - V4) Käynnistää liesituulettimen neljännellä nopeudella Enimmäisteho asettuu enintään 5 minuutiksi, jonka jälkeen tuuletinyksikön kolmas nopeus kytkeytyy päälle

automaattisesti. Liesituulettimen ollessa päällä, viimeksi valitun näppäimen (TC2-TC5) ledvalo syttyy, ja se osoittaa mikä nopeusyksikkö on valittuna.

Näppäin TC6 (AJASTIN automaattinen pysäytys 5 min. kuluttua) Käynnistää AJASTIMEN aikaisemmin valitulla nopeudella. Mikäli tuuletin EI OLE päällä, käynnistää liesituulettimen ensimmäisellä nopeudella ja asettaa AJASTIMEN. Silloin kun AJASTIN -toiminto on päällä, BL6 vaihtaa väriä ja syttyy.

HÄLYTIN suodattimet 30 tuntia 30 käyttötunnin jälkeen käynnistyy rasvasuodattimien puhdistusta hälyttävä summeri. Suodatinhälyttimen ollessa päällä, ilmestyy se näkyviin 30 sekunniksi jokaisen liesituulettimen sulkemiskerran jälkeen. BL6 jää palamaan. Tässä ajassa on mahdollista hälyttimen nollaus, joka suoritetaan TC6 -näppäintä painamalla ja pohjassa pitämällä.

HÄLYTIN suodattimet 120 tuntia 120 käyttötunnin jälkeen käynnistyy hiiliaktiivisuodattimien puhdistamista hälyttävä summeri. Suodatinhälyttimen ollessa päällä, se ilmestyy näkyviin 30 sekunniksi jokaisen liesituulettimen sulkemiskerran jälkeen. BL6 alkaa vilkkumaan. Tässä ajassa on mahdollista hälyttimen nollaus, joka suoritetaan TC6 -näppäintä painamalla ja pohjassa pitämällä.

Aikarajoitin: Jos liesituuletin jätetään päälle (valaisin ja/ tai tuuletin), eikä sitä säädetä 10 käyttötunnin aikana, niin laite asetetaan tämän ajan kuluttua automaattisesti OFF-tilaan, ja kaikki toiminnot suljetaan.

Summeri: Joka kerta kun valitaan tietty toiminto, joko ohjauspaneelin tai kaukosäätimen (lisävarusteena) avulla, kuuluu "beep" -äänimerkki.

## HUOLTO

! Ennen puhdistus- tai huoltotöitä poista jännite.

### Liesituulettimen puhdistus

KOSKA PUHDISTAA: puhdista vähintään kahden kuukauden välein tulipalovaaran ehkäisemiseksi.

ULKO-OSAN PUHDISTUS: käytä haalealla vedellä ja miedolla pesuaineella (maalatut liesituulettimet) kostutettua rättiä. Teräs-, kupari- ja messinkiliesituulettinten puhdistamiseen käytä niille tarkoitettuja erikoistuotteita.

SISÄ-OSAN PUHDISTUS: käytä denaturoidulla etyylialkoholilla kostutettua rättiä (tai sivellintä).

ÄLÄ: käytä hankaavia ja syövyttäviä tuotteita (esimerkiksi metallisieniä, kovia harjoja, voimakkaita pesuaineita jne.)

### Rasvasuodatinten puhdistus

KOSKA PUHDISTAA: puhdista vähintään kahden kuukauden välein tulipalovaaran ehkäisemiseksi, suhteessa käyttöä.

IRROTA SUODATTIMET SEURAAVASTI: paina salpaa kahvasuuntaisesti taaksepäin ja vedä suodatin pois alakautta.

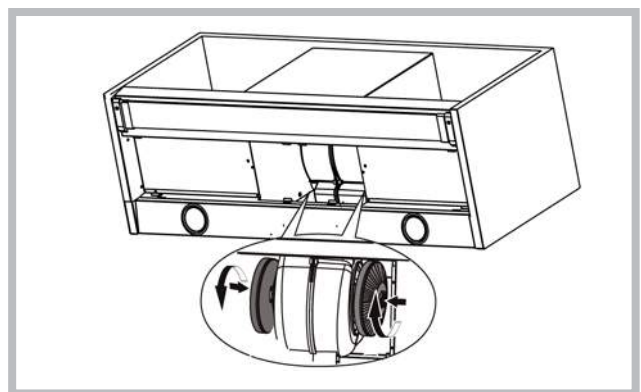
SUODATINTEN PUHDISTUS: puhdista käsin tai astianpesukoneessa miedolla pesuaineella. Jos peset suodattimen astianpesukoneessa, se saattaa haalistua, mikä ei mitenkään vaikuta sen toimintaan.

### Vaihtaminen Hiilisuodattimien

(Vain suodatinversiot)

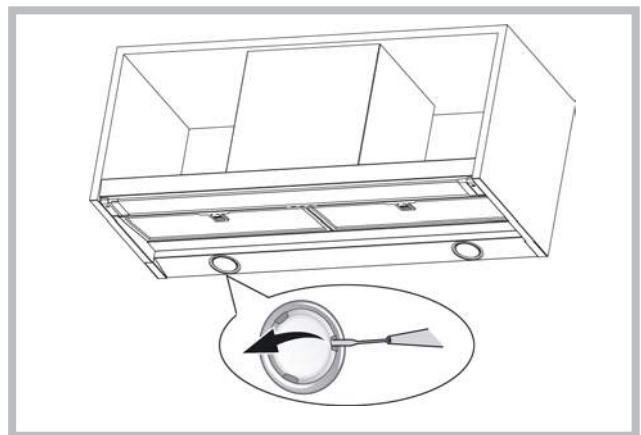
KOSKA VAIHTAA: vähintään kuuden kuukauden välein, suhteessa käyttöä.

IRROTTAMINEN: poista Hiilisuodattimien heiluttelemalla sitä edestakaisin.



### Valaistus

- Vaihda lamppu samantyyppiseen.



- Jos LED-valo on vaurioitunut, tulisi valmistajan, valtuutetun huoltomiehen tai vastaavan pätevyyden omaavan henkilön vaihtaa valo. Tämä ehkäisee kaikenlaisten vaarojen aiheutumista.

## TOIMINTAVIAT

Jos liesituuletin ei tunnu toimivan, tarkista seuraavat seikat ennen kuin soitat huoltopalveluun:

- Jos liesituuletin ei toimi:

Tarkista, että:

- sähkönsyöttö ei ole katkennut.
- jokin nopeus on valittuna.
- Jos liesituuletin vetää huonosti:

Tarkista, että:

- valittu moottorin nopeus on riittävä tilassa olevan savun ja höyryn imemiseen.
- keittiön ilmankierto on riittävä, jotta liesituuletin saa tarpeeksi ilmaa.
- hiilisuodatin ei ole kulunut (suodatinversio).

- Jos liesituuletin sammuu normaalin käytön aikana:

Tarkista, että:

- sähkönsyöttö ei ole katkennut.
- että moninapainen katkaisinlaite ei ole lauennut.



Tämä laite on merkitty sähkö- ja elektroniikkalaiteromusta annetun Euroopan unionin direktiivin 2002/96/EY mukaisesti. Tämän tuotteen asianmukainen hävittäminen auttaa estämään mahdolliset kielteiset ympäristö- ja terveysvaikutukset, joita vääränlainen jätteenkäsittely voisi muutoin aiheuttaa. Tuotteeseen merkitty tunnus osoittaa, että tätä tuotetta ei saa käsitellä kotitalousjätteenä. Sen sijaan se tulee toimittaa sähkö- ja elektroniikkalaiteromun keräyspisteeseen. Tuote tulee hävittää paikallisten jätehuoltomääräysten mukaisesti. Lisätietoja tämän tuotteen käsittelystä, keräämisestä ja kierrätyksestä saa kunnan ympäristöviranomaisilta, jätehuoltoyhtiöstä ja liikkeestä, josta tuote on ostettu.




Varusteet, jotka eivät tule tuotteen mukana



# Svenska

**! Installationen ska ske enligt dessa anvisningar och av behörig personal.**

 Använd handskar vid åtgärder för installation och underhåll.

Om matarkabeln är skadad ska den ersättas av tillverkaren eller av tillverkarens serviceverkstad, eller av en person med liknande behörighet, i syfte att undvika alla typer av risker.

Varning: Om du inte installerar skruvar eller fästen i enlighet med dessa instruktioner kan leda till elektriska faror.

## LUFTUTLOPP

(För de insugande versionerna)

- ! Förbered hålet och ledningen för ett luftutlopp (diameter 150mm).
- ! Använd en ledning som är så kort som möjligt.
- ! Använd en ledning som har så få böjningar som möjligt (maximal vinkel på böjningen: 90°).
- ! Undvik drastiska förändringar vad det gäller skärning av ledningen.
- ! Använd en ledning som är så slät som möjligt invändigt.
- ! Det material som ledningen är gjord av måste vara godkänt och följa de gällande normerna.
- ! Koppla inte spiskåpan till utloppsledningar som används för att leda bort rök som genereras vid förbränning (värmepannor, öppen spis, kaminer, etc.).
- ! För utsläpp av den luft som ska föras ut följ de behöriga myndigheternas föreskrifter. Därtill får luften som ska föras ut inte ledas ut genom ett hål i väggen ifall hålet i fråga inte är avsett just för detta ändamål.
- ! Utrusta lokalen med luftintag för att undvika att spiskåpan skapar ett negativt tryck i rummet (som inte får överstiga 0,04 mbar). Ifall spiskåpan används samtidigt med andra apparater som inte är elektriska (gasdrivna, oljedrivna eller koleldade kaminer och så vidare) kan det skapas ett baksug av de avgaser som släpps ut från värmekällan.

## FILTRERANDE ELLER INSUGANDE ?

Spiskåpan finns tillgänglig i insugande version eller i filtrerande version. Bestäm er redan från början för installationstypen.

För att öka effektiviteten rekommenderar vi er att installera spiskåpan i den insugande versionen (om detta är möjligt).



**Insugande version**



**Version med extern motor**

Spiskåpan renar luften och släpper sedan ut den

utomhus med hjälp av en utloppsledning (diameter 150 mm).



**Filtrerande version**

Spiskåpan renar luften och släpper återigen ut den rena luften i rummet.

## Endast för kåpor med elektronisk styrning:

Den 4:e hastigheten (intensiv) sänks automatiskt till den 3:e hastigheten efter 5 minuters drift i syfte att optimera energiförbrukningen.

- Om fläkten lämnas igångsatt (ljuset och /eller motorn), kommer den efter 10 timmar automatiskt ställas om till inställningen OFF om inte användaren programmerar eller använder den, den kommer då att stängas av och alla dess funktioner kommer att avbrytas.

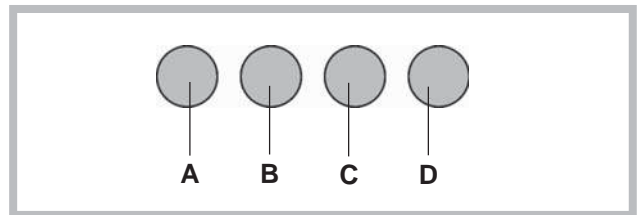
- Varje gång man programmerar varan med hjälp av tangentbordet eller fjärrkontrollen kommer den att ge ifrån sig en ljudsignal : „beep”.

- Om eltillförseln under fläktens arbete avbryts stängs den automatiskt av och den ställs automatiskt om till OFF. Sedan måste den sättas igång manuellt.

## Gäller endast för fläktkåpor med styrsystem

**utrustade utrustade infraröda sensorer:** Anordning som är utrustad med styrsystem med infraröda sensorer. Direkt inverkan av solljus på dessa typer av sensorer kan störa deras funktion. Om det är nödvändigt, blockera solljus med skydd eller annan utrustning.

## KOMMANDON



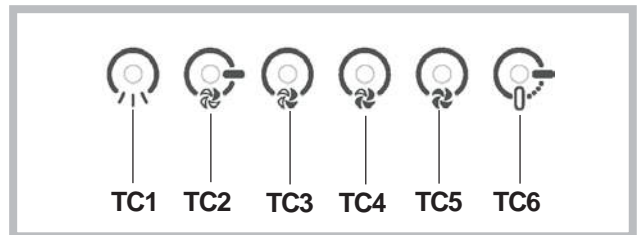
### Kommandon

Knapp A: belysningsknapp.

Knapp B: strömbrytare ON/OFF på motorn med första hastighet.

Knapp C: knapp för andra hastigheten.

Knapp D: knapp för tredje hastigheten.



### Kommandon

Knapp TC1 (Belysningen): slår på / stänger av belysningen - ON/OFF När belysningen är på ändras

knappen BL1 färg. För att slå på / av hjälpbelysningen måste knappen hållas intryckt en stund.

**Knapp TC2 (Motor – V1): ON/OFF Motor –** Slår på den första hastigheten på motorn.

**Knapp TC3 (Motor – V2)**Slår på den andra hastigheten på motorn.

**Knapp TC4 (Motor – V3)**Slår på den tredje hastigheten på motorn.

**Knapp TC5 (Motor – V4)**Slår på den fjärde hastigheten på motorn. Motorn är automatiskt inställd på att arbeta i maximalhastigheten i maximalt 5 minuter, efter detta ställs den automatiskt om till den tredje hastigheten. När motorn är på belyses knappen av vald hastighet med LED-ljus (TC2-TC5) för att informera om vilken hastighet som används.

**Knapp TC6 (TIMER automatisk avstängning efter 5 min.)**Slår på funktionen TIMER i en tidigare bestämd hastighet. Om motorn INTE är på slås den på i den första hastigheten samtidigt som TIMER funktionen slås på. När funktionen TIMER är igång BL6 slås knappen på och ändrar sin färg. **ALARM filter 30 :** TIMMAR Efter 30 timmars användning sätts ett larm igång, larmet informerar om fettfiltern behöver rengöras. När larmet är på så visas den i 30 sekunder varje gång motorn sätts igång. BL6 lyser hela tiden. Man kan återställa larmet genom att hålla in TC6 knappen en stund. **ALARM filter 120 :** TIMMAR Efter 120 timmar sätts ett larm som påminner om utbyte av kolfilter (tillval). När larmet är på så visas den i 30 sekunder varje gång motorn sätts igång. BL6 börjar blinka. Man kan återställa larmet genom att hålla in TC6 knappen en stund.

**Begränsning av arbetstiden:** om fläkten förblir igångsatt (belysningen och / eller motorn) kommer den att efter 10 timmar utan att användaren programmerar den att sättas in på inställningen OFF och alla funktioner kommer att stängas av.

**Ringklockan:** varje gång varan programmeras med hjälp av tangentbordet eller fjärrkontrollen ger ringklockan ifrån sig ett "beep".

## UNDERHÅLL

! Ta bort spänningen innan du ska göra rent eller utföra underhållsåtgärder.

### Rengöring av spiskåpan

**NÄR SKA DEN GÖRAS REN:** rengör åtminstone en gång varannan månad för att undvika brandrisk.

**UTVÄNDIG RENGÖRING:** använd en trasa som har fuktats med ljummet vatten och mildt rengöringsmedel (för lackerade spiskåpor); använd specifika produkter som är till för spiskåpor i stål, koppar eller mässing.

**INVÄNDIG RENGÖRING:** använd en trasa (eller en pensel) som har dränkts med t-sprit.

**VAD MAN INTE SKA GÖRA:** använd inte etsande eller frätande produkter (t.ex. metallsvampar, för hårda borstar, väldigt aggressiva rengöringsmedel, etc.)

### Rengöring av fettfilter

**NÄR SKA DE RENGÖRAS:** rengör åtminstone en gång

varannan månad för att undvika brandrisk, i förhållande till användning.

**HUR KAN MAN TA BORT FILTREN:** tryck spärren bakåt i anslutning till handtaget och dra filtret nedåt.

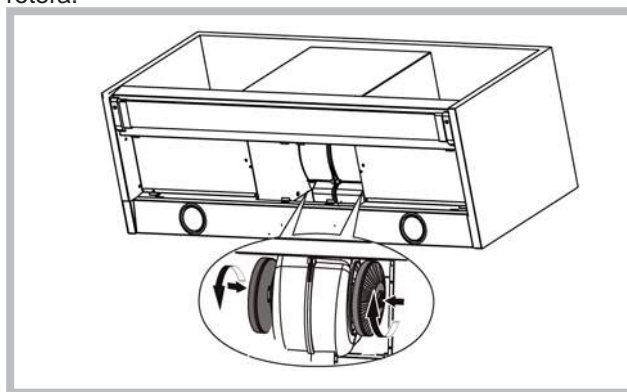
**HUR SKA MAN RENGÖRA FILTREN:** tvätta för hand eller i diskmaskin med mildt rengöringsmedel. Vid tvätt i diskmaskin kan en eventuell blekning ske som inte påverkar filtrens funktion på något sätt.

### Byte av kolfilter

(Endast för filtrerande spiskåpa)

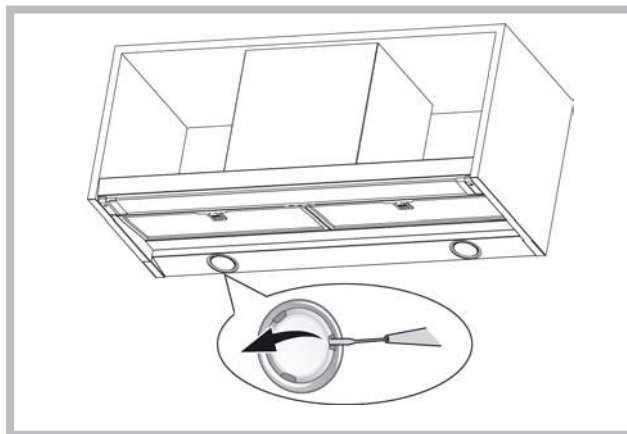
**NÄR SKA DEN BYTAS UT:** byt ut åtminstone en gång i halvåret, i förhållande till användning.

**FÖR ATT TA BORT DEN:** Ta bort kolfilter genom att rotera.



### Ljus

- Byt ut mot en lampa av samma typ.



- Om LED-belysningen är trasig ska den bytas ut av producenten, en auktoriserad serviceentreprenör eller en annan person med liknande behörigheter, vilket minskar risken för att problem uppstår.

## DRIFTFEL

Om det verkar som att någonting inte fungerar utför följande enkla kontroller innan du ringer vår Kundtjänst:

- Om spiskåpan inte fungerar:

Kontrollera att:

- det inte är strömavbrott.
- en hastighet har valts.

- Om spiskåpan har låg kapacitet:

Kontrollera att:

- Den hastighet som har valts för motorn är tillräcklig för den mängd rök och ånga som släpps ut.
- Köket är tillräckligt ventilerat för att tillåta luftintag.
- Kolfiltret inte är utslitet (spiskåpa i filtrerande version).

- Om spiskåpan har stängts av under normal drift:

Kontrollera att:

- det inte är strömavbrott.
- den allpoliga brytaren inte är utlöst.



Den här enheten är märkt enligt det europeiska direktivet 2002/96/EC om återvinning av elutrustning (Waste Electrical and Electronic Equipment, WEEE). Genom att lämna produkten till återvinning kan du förhindra potentiella skador för människor och miljö, som i annat fall kan uppstå genom felaktig hantering. Symbolen på produkten anger att produkten inte får behandlas som hushållsavfall. I stället bör den lämnas till ett uppsamlingsställe för återvinning av elektrisk och elektronisk utrustning. Följ de lokala förordningarna för avfallshantering. Du kan få mer detaljerad information om hantering och återvinning av produkten hos kommunen, på återvinningsanläggningen eller på produktens inköpsställe.



Komponenter som inte tillhör produktens

standardutrustning.

# Ελληνικά

**! Η εγκατάσταση διενεργείται σύμφωνα με τις οδηγίες αυτές και από προσωπικό επαγγελματικά ειδικευμένο.**

**!** Χρησιμοποιείτε γάντια στις εργασίες εγκατάστασης και συντήρησης.

Εάν το καλώδιο τροφοδοσίας έχει υποστεί φθορά, πρέπει να αντικατασταθεί από τον κατασκευαστή ή από το κέντρο τεχνικής εξυπηρέτησής του ή σε κάθε περίπτωση από ειδικευμένο προσωπικό ώστε να αποφευχθεί κάθε πιθανός κίνδυνος.

Προσοχή: Αν δεν εγκαταστήσετε βίδες ή συνδετήρες σύμφωνα με αυτές τις οδηγίες μπορεί να οδηγήσει σε κίνδυνο ηλεκτροπληξίας.

## ΕΚΚΕΝΩΣΗ ΤΟΥ ΑΕΡΑ

(Για τις εκδόσεις απορρόφησης)

- ! Προετοιμάστε την σπή και τον αγωγό εκκένωσης του αέρα (διάμετρος 150mm).
- ! Χρησιμοποιήστε έναν αγωγό του ελάχιστου αναγκαίου μήκους.
- ! Χρησιμοποιήστε έναν αγωγό με τον ελάχιστο δυνατό αριθμό γωνιών (μέγιστη γωνία της καμπύλης: 90°).
- ! Αποφεύγετε δραστικές αλλαγές διατομής του αγωγού.
- ! Χρησιμοποιήστε έναν αγωγό με το εσωτερικό κατά το δυνατόν πιο λείο.
- ! Το υλικό του αγωγού πρέπει να είναι εγκεκριμένο ως προς τις προδιαγραφές.
- ! Μη συνδέετε τον απορροφητήρα σε αγωγούς εκκένωσης των καπνών, προϊόντων καύσης (λέβητες, τζάκια, θερμάστρες, κλπ.).
- ! Για την εκκένωση του αέρα προς απομάκρυνση να τηρείτε τις υποδείξεις των αρμόδιων αρχών. Ακόμη, ο προς εκκένωση αέρας δεν πρέπει να αποβάλλεται μέσω μιας κοιλότητας του τοίχου εκτός κι αν αυτή η κοιλότητα προορίζεται για το σκοπό αυτό.
- ! Εξοπλίστε το χώρο με υποδοχές αέρα για να μη δημιουργήσει ο απορροφητήρας μια αρνητική πίεση στο δωμάτιο (που δεν πρέπει να ξεπερνάει τα 0,04 mbar). Πράγματι, αν ο απορροφητήρας χρησιμοποιηθεί ταυτόχρονα με συσκευές μη ηλεκτρικές (θερμάστρες αερίου, λαδιού, άνθρακα, κλπ.) μπορεί να αναρροφηθούν καυσαέρια από την πηγή θερμότητας.

## ΦΙΛΤΡΑΡΙΣΜΑΤΟΣ Ή ΑΠΟΡΡΟΦΗΣΗΣ;

Ο απορροφητήρας μπορεί να είναι τύπου απορρόφησης ή τύπου φιλτραρίσματος. Αποφασίστε εξ αρχής τον τύπο εγκατάστασης. Για καλύτερη απόδοση, προτείνουμε την εγκατάσταση του απορροφητήρα σε έκδοση απορρόφησης (αν είναι δυνατόν).



**Έκδοση απορρόφησης**



**Έκδοση με εξωτερικό κινητήρα**

Ο απορροφητήρας καθαρίζει τον αέρα και τον αποβάλλει προς τα έξω μέσω ενός αγωγού εκκένωσης (διαμέτρου 150 mm).



**Έκδοση φιλτραρίσματος**

Ο απορροφητήρας καθαρίζει τον αέρα και τον επανεισάγει καθαρό στο δωμάτιο.

**Μόνο για κουκούλες είναι εξοπλισμένα με ηλεκτρονικό σύστημα ελέγχου:** η 4η ταχύτητα (εντατική) μειώνεται αυτόματα στην 3η ταχύτητα μετά από 5 'λειτουργία, τη βελτιστοποίηση της κατανάλωσης ενέργειας.

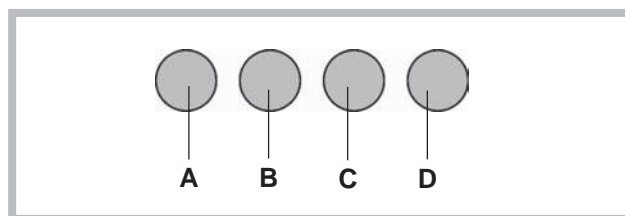
Αν ο απορροφητήρας κουζίνας παραμένει αναμμένος (λάμπες και/ή κινητήρας) και ο χρήστης δεν το χρησιμοποιεί, τότε μετά από 10 ώρες σβήνει αυτομάτως και παραμένει στον τρόπο λειτουργίας «OFF», ενώ όλες οι λειτουργίες ρου σβήνουν.

- Κάθε φορά όταν ενεργοποιείτε οποιοδήποτε τρόπο λειτουργίας χρησιμοποιώντας το πληκτρολόγιο ή το τηλεχειρισμό (κατ' επιλογήν), ο βομβητής εκπέμπει το ακουστικό σήμα «μπιπ».

- Αν κατά λειτουργία του απορροφητήρα γίνεται διακοπή παροχής ηλεκτρικής ενέργειας, ο απορροφητήρας κουζίνας σβήνει αυτομάτως ενώ το πλήκτρο αλλάζει τη θέση του προς «OFF». Τότε πρέπει πάλι να ενεργοποιήσετε τον κινητήρα με το χέρι.

**Ισχύει μόνο για τις κουκούλες του συστήματος ελέγχου με υπέρυθρους αισθητήρες:** Η συσκευή είναι εξοπλισμένη με σύστημα ελέγχου με υπέρυθρους αισθητήρες. Η άμεση επίδραση του ηλιακού φωτός σε αυτόν τον τύπο των αισθητήρων μπορεί να επηρεάσει τη λειτουργία τους. Εάν είναι απαραίτητο, να προστατευτεί το φως του ήλιου με καλύψεις ή άλλες συσκευές.

## ΧΕΙΡΙΣΤΗΡΙΑ



### ΧΕΙΡΙΣΤΗΡΙΑ

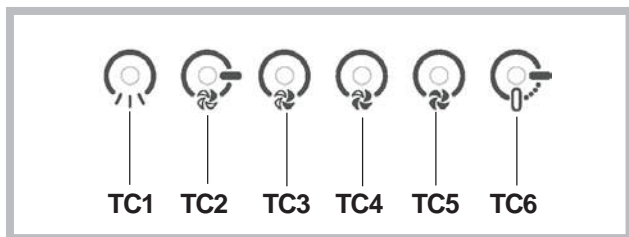
Κουμπί A: διακόπτης φως.

Κουμπί B: Διακόπτης ON/OFF κινητήρα στην I ταχύτητα.

Κουμπί C: Διακόπτης II ταχύτητας.

Κουμπί D: Διακόπτης III ταχύτητας.

## ΧΕΙΡΙΣΤΗΡΙΑ



**Πλήκτρο TC1 (Λάμπα)** : Άναμμα / σβήσιμο του κεντρικού φωτός ON/OFF

Όταν η λάμπα είναι αναμμένη το BL1 αλλάζει το χρώμα του και σβήνει.

Όταν το πατήσετε και το κρατήσετε ανάβει / σβήνει το βοηθητικό φως (κατ' επιλογήν).

**Πλήκτρο TC2 (Κινητήρας – V1)** : ON/OFF Κινητήρας – Το πλήκτρο ενεργοποιεί τον κινητήρα με την πρώτη ταχύτητα.

**Πλήκτρο TC3 (Κινητήρας – V2)**: Το πλήκτρο ενεργοποιεί τον κινητήρα με τη δεύτερη ταχύτητα.

**Πλήκτρο TC4 (Κινητήρας – V3)**: Το πλήκτρο ενεργοποιεί τον κινητήρα με την τρίτη ταχύτητα

**Πλήκτρο TC5 (Κινητήρας – V4)**: Το πλήκτρο ενεργοποιεί τον κινητήρα με τη τέταρτη ταχύτητα  
Χρόνος της μέγιστης ταχύτητας είναι προγραμματισμένος για το μέγιστο 5 λεπτά και επομένως ενεργοποιείται η τρίτη ταχύτητα που είναι προγραμματισμένη αυτομάτως.

Όταν ο κινητήρας λειτουργεί, οι λάμπες LED του πλήκτρου που πατήσετε πιο πρόσφατα (TC2-TC5) ενεργοποιείται με σκοπό ένδειξη της προγραμματισμένης τιμής.

**Πλήκτρο TC6 (TIMER αυτοενεργοποίησης μετά από 5 λεπτά)**

Ενεργοποιεί το TIMER στη προγενέστερα προγραμματισμένη ταχύτητα.

Αν ο κινητήρας ΔΕΝ λειτουργεί, το πλήκτρο ενεργοποιεί τον κινητήρα με την πρώτη ταχύτητα και το TIMER. Όταν το TIMER είναι ενεργοποιημένο, BL6 αλλάζει το χρώμα και ενεργοποιείται.

**ΣΥΝΑΓΕΡΜΟΣ φίλτρα 30 ΩΡΕΣ**: Μετά από 30 ώρες συνεχούς λειτουργίας ενεργοποιείται ο συναγερμός του φίλτρου λίπους Όταν ο συναγερμός φίλτρου είναι ενεργοποιημένος, προβάλλεται κατά 30 δευτερόλεπτα μετά εκάστοτε ενεργοποίηση του κινητήρα. BL6 παραμένει ενεργοποιημένο.

Τότε μπορείτε να επανεκκινήσετε το συναγερμό πατώντας και κρατώντας το πλήκτρο TC6.

**ΣΥΝΑΓΕΡΜΟΣ φίλτρα 120 ΩΡΕΣ**: Μετά από 120 ώρες συνεχούς λειτουργίας ενεργοποιείται ο συναγερμός αλλαγής με το ενεργό άνθρακα (κατ' επιλογήν).

Όταν ο συναγερμός φίλτρου είναι ενεργοποιημένος, προβάλλεται κατά 30 δευτερόλεπτα μετά εκάστοτε ενεργοποίηση του κινητήρα.

BL6 αρχίζει να αναβοσβήνει

Τότε μπορείτε να επανεκκινήσετε το συναγερμό πατώντας και κρατώντας το πλήκτρο TC6.

**Χρονικά όρια λειτουργίας**: Αν ο απορροφητήρας κουζίνας παραμένει αναμμένος (λάμπες και/ή

κινητήρας) και ο χρήστης δεν το χρησιμοποιεί, τότε μετά από 10 ώρες σβήνει αυτομάτως και παραμένει στον τρόπο λειτουργίας OFF, ενώ όλες οι λειτουργίες ρου σβήνουν.

**Βομβητής**: Κάθε φορά όταν ενεργοποιείτε οποιοδήποτε τρόπο λειτουργίας χρησιμοποιώντας το πληκτρολόγιο ή το τηλεχειρισμό (κατ' επιλογήν), ο βομβητής εκπέμπει το ακουστικό σήμα «μπιπ».

## ΣΥΝΤΗΡΗΣΗ

! Πριν καθαρίσετε ή κάνετε συντήρηση διακόψτε το ηλεκτρικό.

### Καθαριότητα του απορροφητήρα

**ΠΟΤΕ ΚΑΘΑΡΙΖΕΤΑΙ**: τον καθαρίζετε τουλάχιστον κάθε 2 μήνες για να αποσοβηθούν κίνδυνοι πυρκαγιάς.

**ΕΞΩΤΕΡΙΚΟΣ ΚΑΘΑΡΙΣΜΟΣ**: χρησιμοποιήστε ένα πανί βρεγμένο με χλιαρό νερό και ουδέτερο

απορρυπαντικό (για τους βερνικωμένους απορροφητήρες). Χρησιμοποιήστε προϊόντα ειδικά για απορροφητήρες από ασάλι, χαλκό ή μπρούντζο.

**ΕΣΩΤΕΡΙΚΟΣ ΚΑΘΑΡΙΣΜΟΣ**: χρησιμοποιήστε ένα πανί (ή ένα πινέλο) εμποτισμένο σε αιθυλική αλκοόλη μετουσιωμένη.

**ΤΙ ΔΕΝ ΠΡΕΠΕΙ ΝΑ ΚΑΝΕΤΕ**: μη χρησιμοποιήσετε προϊόντα διαβρωτικά ή αποξυστικά (για παράδειγμα μεταλλικά σφουγγαράκια, βούρτσες πολύ σκληρές, απορρυπαντικά πολύ βίαια, κλπ.)

### Καθαρισμός των φίλτρων συγκράτησης λίπους

**ΠΟΤΕ ΚΑΘΑΡΙΖΕΤΑΙ**: το καθαρίζετε τουλάχιστον κάθε 2 μήνες για να αποσοβηθούν κίνδυνοι πυρκαγιάς, Σε σχέση με την χρήση.

**ΠΩΣ ΑΦΑΙΡΟΥΝΤΑΙ ΤΑ ΦΙΛΤΡΑ**: απέναντι από τη λαβή στρώστε το στοπ προς τα πίσω και τραβήξτε το φίλτρο προς τα κάτω.

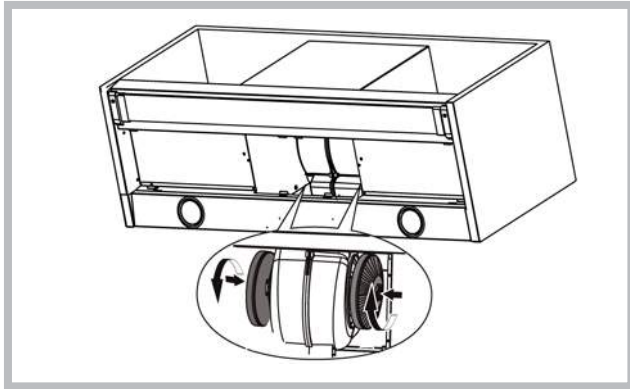
**ΠΩΣ ΚΑΘΑΡΙΖΟΝΤΑΙ ΤΑ ΦΙΛΤΡΑ**: πλύνετε με ουδέτερο απορρυπαντικό στο χέρι ή σε πλυντήριο πιάτων. Στην περίπτωση πλύσης σε πλυντήριο πιάτων, ένας ενδεχόμενος αποχρωματισμός δεν διακυβεύει με κανένα τρόπο τη λειτουργικότητα των φίλτρων.

### Αντικατάσταση του φίλτρου άνθρακα

(Μόνο για τον απορροφητήρα φιλτραρίσματος)

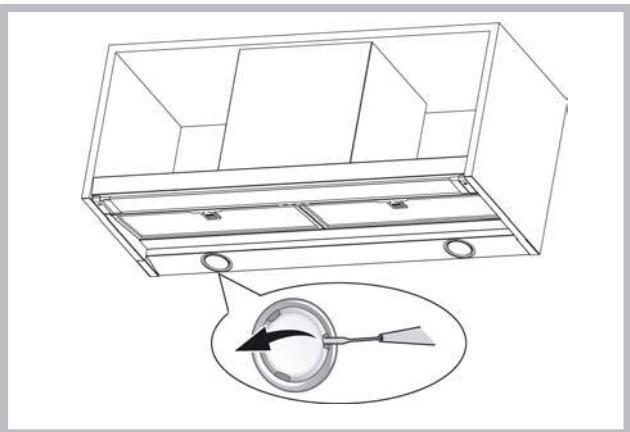
**ΠΟΤΕ ΑΝΤΙΚΑΘΙΣΤΑΤΑΙ:** αντικαθίσταται τουλάχιστον κάθε 6 μήνες, Σε σχέση με την χρήση.

**ΠΩΣ ΤΟ ΑΦΑΙΡΕΙΤΕ:** Αφαιρέστε τα φίλτρα ενεργού άνθρακα χρησιμοποιώντας περιστροφικές κινήσεις.



### Φωτισμός

- Αντικαταστήστε με μια λάμπα του ίδιου τύπου.



- Όταν οι λαμπτήρες LED είναι χαλασμένοι, πρέπει να υποστούν αντικατάσταση από τον κατασκευαστή, το εξουσιοδοτημένο τεχνικό σέρβις ή το πρόσωπο με παράλληλα προσόντα. Έτσι αποφεύγετε από κάθε είδους κίνδυνο.

### ΑΝΩΜΑΛΙΕΣ ΛΕΙΤΟΥΡΓΙΑΣ

Αν κάτι δεν λειτουργήσει, πριν καλέσετε την Υπηρεσία Τεχνικής Υποστήριξης διενεργήστε τους ακόλουθους απλούς ελέγχους:

• Αν ο απορροφητήρας δεν λειτουργεί:

Βεβαιωθείτε αν:

- υπάρχει διακοπή ηλεκτρικού.
- έχει επιλεγεί μια ταχύτητα.

• Αν ο απορροφητήρας έχει μειωμένη απόδοση:

Βεβαιωθείτε αν:

- Η ταχύτητα κινητήρα επαρκεί για την ποσότητα καπνού και ατμών που ελευθερώνεται.
- Η κουζίνα αερίζεται επαρκώς για να επιτρέπει μια υποδοχή αέρα.
- Το φίλτρο άνθρακα έχει εξαντληθεί (απορροφητήρας σε έκδοση φιλτραρίσματος).
- Αν ο απορροφητήρας έσβησε στη διάρκεια της κανονικής λειτουργίας:

Βεβαιωθείτε αν:

- υπάρχει διακοπή ηλεκτρικού.
- η πολυπολική διάταξη διακοπής έχει ενεργοποιηθεί.



Στην συσκευή έχει τοποθετηθεί αυτό το σήμα ακολουθώντας την Ευρωπαϊκή οδηγία 2002/96/EC για τα Ηλεκτρικά και τα Ηλεκτρονικά απορρίμματα (WEEE). Με την ορθή ανακύκλωση του προϊόντος, θα βοηθήσετε στην μείωση των πιθανών αρνητικών συνεπειών της ρύπανσης του περιβάλλοντος και της ανθρωπίνης υγείας, η οποία μπορεί να προκληθεί από την ακατάλληλη διαχείριση των απορριμμάτων. Το σήμα επάνω στο προϊόν συμβολίζει το γεγονός ότι αυτό το προϊόν δεν θα πρέπει να θεωρηθεί σαν ένα συνηθισμένο απόρριμμα. Αντιθέτως θα πρέπει να παραδοθεί στο κατάλληλο σημείο συλλογής και ανακύκλωσης ηλεκτρικού και ηλεκτρονικού εξοπλισμού. Η διάθεση θα πρέπει να πραγματοποιηθεί σύμφωνα με τις τοπικές περιβαλλοντικές διατάξεις για την ανακύκλωση απορριμμάτων. Για περισσότερες πληροφορίες σχετικά με την διαδικασία συλλογής και ανακύκλωσης του προϊόντος απευθυνθείτε στην τοπική αυτοδιοίκηση, στην εταιρία ανακύκλωσης ή στο κατάστημα από το οποίο προμηθευτήκατε την συσκευή.



προϊόν

Εξαρτήματα που δεν παρέχονται με το

# Română

**! Instalarea se va face conform prezentelor instrucțiuni, numai de persoane calificate.**

**!** Utilizați mănuși pe parcursul operațiunilor de instalare și întreținere.

Dacă cablul de alimentare s-a deteriorat, acesta trebuie înlocuit de către producător, de către biroul său de asistență tehnică sau de către o persoană cu o calificare similară pentru a putea astfel preveni orice risc.

Atenție: Imposibilitatea de a instala șuruburi sau elemente de fixare în conformitate cu aceste instrucțiuni poate duce la pericole electrice.

## EVACUAREA AERULUI

(Pentru versiunile cu aspirare)

- ! Pregătiți orificiul și conducta de evacuare a aerului (diametrul 150mm).
- ! Utilizați o conductă cu lungimea minimă necesară.
- ! Utilizați o conductă cu cât mai puține coturi posibile (unghi maxim al cotului: 90°).
- ! Evitați schimbarea drastică a secțiunii conductei.
- ! Utilizați o conductă cu interiorul cât mai neted posibil.
- ! Materialul conductei trebuie să fie aprobat corespunzător.
- ! Nu legați hota la conductele de evacuare a fumului produs în urma combustiei (centrale, cămine, sobe etc).
- ! Pentru evacuarea aerului respectați indicațiile stabilite de autoritățile competente. De asemenea, aerul nu trebuie evacuat printr-un orificiu al peretelui decât dacă acesta a fost construit special în acest scop.
- ! Dotați spațiul cu prize de aer pentru a evita ca hota să creeze o presiune negativă în cameră (care nu trebuie să depășească 0,04 mbari); de fapt, dacă hota se utilizează concomitent cu alte aparate care nu sunt electrice (sobe cu gaz, ulei sau cărbune etc.) pot apărea vârtējuri de gaze degajate de sursa de căldură.

## FILTRANTĂ SAU ASPIRANTĂ ?

Hota poate fi utilizată atât în versiune filtrantă cât și în versiune aspirantă. Decideți de la început versiunea de instalare. Pentru o mai bună eficiență, vă recomandăm să instalați hota în versiunea aspirantă (dacă este posibil).



**Versiune aspirantă**



**Versiune cu motor de exterior**

Hota filtrează aerul și-l împinge în exterior printr-o conductă de evacuare (diametrul 150 mm).



**Versiune filtrantă**

Hota filtrează aerul și-l reintroduce curat în cameră.

**Numai pentru hote dotate cu comenzi electronice:**

Viteza a 4 - a (maximă) este dezactivată iar motorul trece în viteza a 3 - a după 5' de funcționare pentru a reduce consumul de energie electrică.

- Dacă hota rămâne conectată (lumina sau motorul), după 10 ore fără dispoziții din partea utilizatorului, trece automat în poziția OFF, iar toate funcțiile sunt dezactivate.

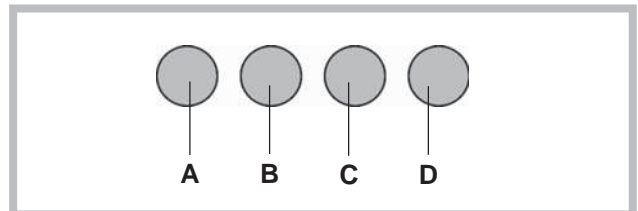
- De fiecare dată când se dă dispoziții cu ajutorul claviaturii sau a telecomandei (opțional), buzzerul emite semnalul sonor „beep”.

- Dacă în timpul funcționării hotei se întrerupe curentul, hota se deconectează automat iar butonul ei trece în poziția OFF. Prin urmare, motorul trebuie repornit în mod manual.

**Se aplică numai în hote de sistemul de control cu senzori infraroșu:**

Aparatul este echipat cu sistem de control cu senzori infraroșu. Impactul direct cu lumina soarelui al senzorilor de acest tip poate perturba cu funcționarea acestora. Dacă este necesar, se va proteja de lumina soarelui cu paravane sau alte dispozitive.

## COMENZI



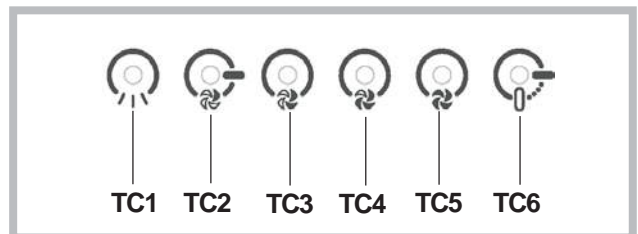
### Comenzi

**Buton A:** Întrerupător pentru aprinderea iluminatului.

**Buton B:** Întrerupător ON/OFF pentru pornirea motorului în viteza I.

**Buton C:** Întrerupător pentru pornirea motorului în viteza a II-a.

**Buton D:** Întrerupător pentru pornirea motorului în viteza a III-a.



### Comenzi

**Butonul TC1 (Lumini):** Conectează / deconectează lumina principală ON/OFF. Când lumina principală este conectată, BL1 își schimbă culoarea și se conectează. Când se apasă și se ține apăsat se

conectează /deconectează luminile auxiliare (opțional).

**Butonul TC2 (Motorul – V1):** ON/OFF Motor – Conectează motorul în prima viteză.

**Butonul TC3 (Motorul – V2):** Conectează motorul în viteza a doua.

**Butonul TC4 (Motorul – V3):** Conectează motorul în viteza a treia.

**Butonul TC5 (Motorul – V4):** Conectează motorul în viteza a patra. Timpul de viteză maximă este stabilit la cel mult 5 minute, după trecerea lui se setează automat la viteza a treia. Când motorul este pornit, lumina LED a ultimului buton (TC2-TC5) ales se aprinde în scopul indicării valorii stabilite.

**Butonul TC6 (TIMER autodeconectare după 5 min.):** Conectează funcția TIMER la viteza setată anterior. Dacă motorul NU este conectat, atunci pornește motorul cu prima viteză și conectează funcția TIMER. Când funcția TIMER este conectată, BL6 își schimbă culoarea și se conectează.

**ALARMĂ filtre 30 ORE:** După 30 de ore de funcționare, se conectează alarma pentru curățirea filtrului de grăsime. Când alarma filtrelor este conectată, ea este afișată timp de 30 de secunde după fiecare deconectare a motorului. BL6 rămâne conectat. În acest timp există posibilitatea resetării alarmei apăsând și ținând apăsat TC6.

**ALARMĂ filtre 120 ORE:** După 120 de ore de funcționare, se conectează alarma pentru schimbarea filtrelor cu cărbune activ (opțional). Când alarma filtrelor este conectată, ea este afișată timp de 30 de secunde după fiecare deconectare a motorului.

BL6 începe să pulseze. În acest timp există posibilitatea resetării alarmei apăsând și ținând apăsat TC6. Limita timpului de lucru.

**Dacă hota rămâne conectată** (lumina și/sau motorul, după 10 ore fără dispoziții din partea utilizatorului, trece automat în poziția OFF, iar toate funcțiile sunt dezactivate.

**Buzzerul:** De fiecare dată când se dă dispoziții cu ajutorul claviaturii sau a telecomandei (opțional), buzzerul emite semnalul sonor „beep”.

## ÎNȚREȚINERE

! Înainte de a curăța sau efectua întreținerea decuplați tensiunea.

### Curățarea hotei

**CÂND TREBUIE CURĂȚATĂ:** curățați cel puțin o dată la 2 luni pentru a evita riscul de incendiu.

**CURĂȚARE EXTERNĂ:** utilizați o lavetă umezită în apă caldă și detergent neutru (pentru hote vopsite); utilizați produse speciale pentru hotele din oțel, aramă sau cupru.

**CURĂȚARE INTERNĂ:** utilizați o lavetă (sau o cârpă) îmbibată cu alcool etilic diluat.

**CE NU TREBUIE FĂCUT:** nu utilizați produse abrazive sau corozive (de exemplu bureți metalici, perii foarte dure, detergenți foarte agresivi etc.).

### Curățarea filtrelor anti-grăsime

**CÂND TREBUIE CURĂȚATE:** curățați cel puțin o dată la 2 luni pentru a evita riscul de incendiu, în ceea ce privește a folosi.

**CUM SE SCOT FILTRELE:** cu mânerul corespunzător împingeți dispozitivul de prindere în spate și trageți filtrul în jos.

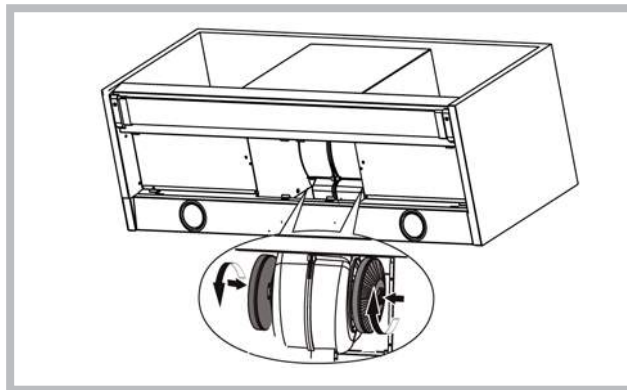
**CUM SE CURĂȚĂ FILTRELE:** spălați-le cu un detergent neutru, manual sau cu mașina de spălat vase. În cazul în care le spălați cu mașina de spălat vase, dacă se decolorează nu înseamnă că este afectată și funcționarea acestora.

### Înlocuire filtreror carbon

(Doar pentru hote filtrante)

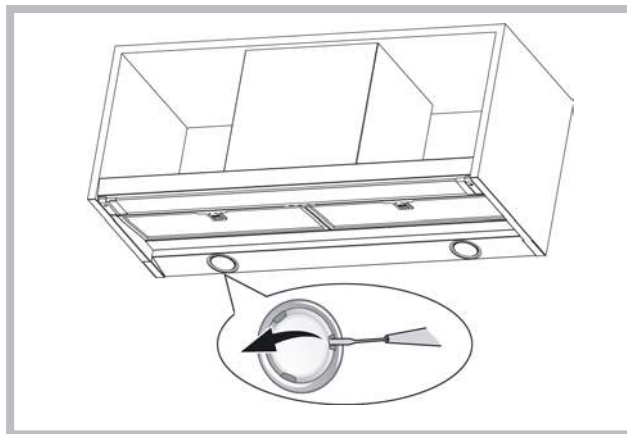
**CÂND TREBUIE ÎNLOCUIT:** cel puțin o dată la 6 luni, în ceea ce privește a folosi.

**CUM SE SCOATE:** Scoateți filtrele de carbune prin mișcări de rotație.



### Iluminat

- Înlocuiți cu un bec de același tip.



- Dacă lumina LED este deteriorată, acesta trebuie înlocuită de către producător, serviciul tehnic autorizat sau de către o persoană cu calificări similare, ceea ce va permite prevenirea oricărui tip de pericol.



## ANOMALII DE FUNCȚIONARE

Dacă vi se pare că ceva nu funcționează, înainte de a contacta Serviciul Asistență, efectuați următoarele verificări simple:

- Dacă hota nu funcționează:

Verificați dacă:

- nu este întrerupt curentul.
- a fost selectată o viteză.

- Dacă hota are un randament scăzut:

Verificați dacă:

- Viteza motorului selectată este suficientă pentru cantitatea de fum și abur eliminată.
  - Bucătăria este aerisită suficient pentru a crea o priză de aer.
  - Filtrul carbon nu este consumat (hotă în versiunea filtrantă).
  - Dacă hota s-a oprit pe parcursul funcționării normale:
- Verificați dacă:
- nu este întrerupt curentul.
  - întreruptorul bimetal nu s-a cuplat.



Acest aparat electrocasnic este în conformitate cu Directiva Europeană 2002/96/CE referitoare la gestionarea deșeurilor care provin de la aparatele electrice și electronice (WEEE). Lichidarea corectă a acestui produs contribuie la evitarea efectelor negative asupra mediului înconjurător și asupra sănătății omului, efecte care ar putea apărea ca urmare a gestionării greșite a deșeurilor care provin de la acest aparat, la scoaterea sa din uz. Simbolul reprezentat pe produs arată că deșeurile acestuia trebuie să fie tratate separat de deșeurile menajere; de aceea, aparatul va fi consemnat celui mai apropiat centru de colectare, special pentru reciclarea aparatelor electrice și electronice. Lichidarea deșeurilor se va face conform normelor corespunzătoare în vigoare referitoare la protecția mediului. Pentru a obține informații detaliate cu privire la tratarea, colectarea și reciclarea acestui produs, vă rugăm să vă adresați biroului public competent al departamentului de ecologie și mediu sau să apelați serviciul de colectare a deșeurilor la domiciliu sau, în alternativă, magazinul de unde ați achiziționat aparatul.



Componente care nu se află în dotarea  
produsului

# Čeština

**! Instalace musí být provedena podle uvedených pokynů odborně kvalifikovaným personálem.**

**!** Při provádění operací instalace a údržby používejte rukavice.

Pokud je napájecí kabel poškozený, je třeba ho nechat vyměnit ze strany výrobce nebo střediska technické podpory, výměnu v každém případě musí provést osoba s podobou kvalifikací tak, aby nedošlo k jakémukoli riziku.

Upozornění: Pokud k instalaci šrouby nebo spojovací v souladu s těmito pokyny, může dojít k úrazu elektrickým proudem.

## ODTAH VZDUCHU

(pro sací verze)

- !** Připravte otvor a trubici odtahu vzduchu (průměr 150 mm).
- !** Použijte trubici o nejkratší možné délce.
- !** Používejte trubici s co nejmenším počtem ohybů (maximální úhel ohybu: 90°).
- !** Vyhněte se výrazným změnám části trubice.
- !** Používejte trubici s co nejhladším vnitřním povrchem.
- !** Materiál, ze kterého je trubka vyrobena, musí odpovídat platným normám.
- !** Nezapojujte digestoř na trubky odtahu spalin (kotle, krby, kamna, atd.).
- !** Pro výfuk vypouštěného vzduchu dodržujte předpisy kompetentních úřadů.  
Dále vypouštěný vzduch nesmí být veden otvorem ve zdi, ledaže by tento otvor byl určen k tomuto účelu.
- !** Vybavte prostor sacími hrdly, abyste zabránili tomu, že digestoř vytvoří negativní tlak v místnosti (nesmí překročit 0,04 mBar), pokud by totiž byl kryt současně používán také jiným než elektrickým zařízením (plynová kamna, olejová kamna, kamna na uhlí, atd.), mohlo by vzniknout sání odpadních plynů ze zdroje tepla.

## FILTRUJÍCÍ NEBO SACÍ?

Digestoř může být buď ve verzi sací nebo filtrující. Typ si zvolte ještě před instalací.

Doporučujeme instalovat digestoř sací verze (pokud je to možné), protože má vyšší účinnost.



**Sací verze**



**Verze s externím motorem**

Digestoř čistí vzduch a odvádí ven výfukovou trubicou (průměr 150 mm).



**Filtrační verze**

Digestoř čistí vzduch a vrací jej čistý zpět do

místnosti.

## Pouze pro digestoře vybavené elektronickým ovládáním:

4 rychlost (intenzivní) bude pro optimalizaci spotřeby energie po 5 minutách provozu automaticky přepnuta na 3 rychlost.

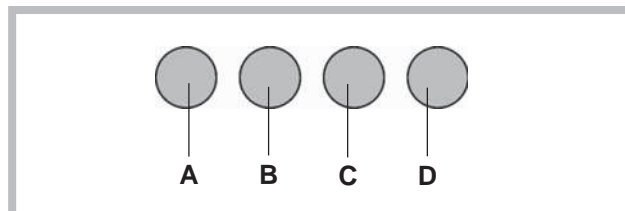
- Jestliže bude kuchyňský odtah zapnutý (světla a/ nebo motor), to po 10 hodinách v případě chybějících příkazů ze strany uživatele, bude automaticky nastavený na režim OFF, a všechny funkce budou vypnuté.

- Pokaždé, když bude vydaný pokyn pomocí klávesnice nebo dálkového ovládače (volitelní), bzučák vydá zvukový signál „beep“.

- Jestliže se v pracovní době kuchyňského odtahu vyskytne přestávka v napájení elektrickým proudem, kuchyňský odtah se automaticky vypne, a jeho tlačítko přechází do polohy OFF. Je proto nutné opětovně nastartovat motor ručně.

**Vztahuje se pouze na okapy se řídicím systémem vybaveným infračervenými senzory:** Přístroj je vybaven řídicím systémem s infračervenými senzory. Přímé účinky slunečního světla na tento typ senzorů mohou snížit jejich činnost. Pokud je to nutné, zacloňte sluneční světlo štíty nebo jinými zařízeními.

## PŘÍKAZY



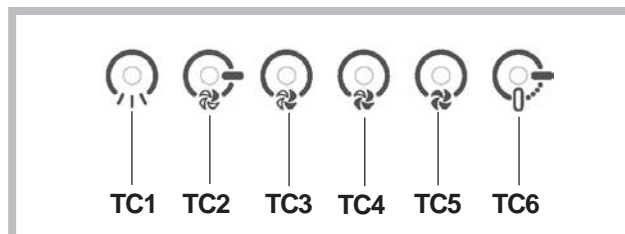
### Příkazy

Tlačítko A: vypínač na rozsvícení světla.

Tlačítko B: Spínač ON/OFF spouštění motoru na rychlost I.

Tlačítko C: spínač rychlosti II.

Tlačítko D: spínač rychlosti III.



### Příkazy

Tlačítko TC1 (Světla): Zapínání / vypínání hlavního světla ON/OFF. Pokud je hlavní světlo zapnuté, BL1 mění barvu a zapíná se. Po stlačení a přidržení zapíná / vypíná pomocná světla (volitelně).

Tlačítko TC2 (Motor – V1): ON/OFF Motor – Zapíná první rychlost motoru

Tlačítko TC3 (Motor – V2): Zapíná druhou rychlost

motoru

Tlačítko TC4 (Motor – V3): Zapíná třetí rychlost motoru

Tlačítko TC5 (Motor – V4): Zapíná čtvrtou rychlost motoru

Doba maximální rychlosti byla nastavená na maximálně 5 minut, po jejím uplynutí bude automaticky nastavená třetí rychlost. Kdy• je motor zapnutý, světlo LED posledního zvoleného tlačítka (TC2-TC5) se zapíná s cílem signalizování, která hodnota byla nastavená.

Tlačítko TC6 (TIMER samovypínání po 5 min.): Zapíná funkci TIMER při dříve nastavené rychlosti. Jestli•e motor NENÍ zapnutý, zapíná první rychlost motoru a zapíná funkci IMER. Kdy• je funkce TIMER zapnutá, BL6 mění barvu a zapíná se.

ALARM filtry 30 HOD: Po 30 hodinách činnosti, se zapíná alarm čištění tukového filtru.

Kdy• je alarm filtrů zapnutý, je promítaný po dobu 30 sekund poka•dé po vypnutí motoru. BL6 zůstává zapnuté. V této době existuje mo•nost resetování alarmu, kdy• je alarm filtrů TC6.

ALARM filtry 120 HOD: Po 120 hodinách činnosti, se zapíná alarm výměny filtrů s aktivním uhlím (volitelně). Kdy• je alarm filtrů zapnutý, je promítaný po dobu 30 sekund poka•dé po vypnutí motoru. BL6 začíná blikat. V této době existuje mo•nost resetování alarmu, kdy• je alarm filtrů TC6.

Limit pracovní doby: Jestli•e bude kuchyňský odtah zapnutý (světla a/nebo motor), to po 10 hodinách v případě chybějících příkazů od u•ivatele bude automaticky nastavený na re•im OFF, a všechny funkce budou vypnuté.

Bzučák: Poka•dé, kdy• bude vydaný pokyn pomocí klávesnice anebo dálkového ovládače (volitelně) bzučák vydá zvukový signál „beep“.

## ÚDRŽBA

! Před čištěním nebo prováděním údržby odpojte od zdroje napětí.

### Čištění digestoře

KDY ČISTIT: Čistit alespoň každé 2 měsíce, abyste zabránili riziku vzniku požáru.

VNĚJŠÍ ČIŠTĚNÍ: Používejte navlhčený hadřík s vlažnou vodou a neutrální čisticí prostředek (pro lakované digestoře), na digestoře z oceli, mědi nebo mosazi používejte speciální přípravky.

VNITŘNÍ ČIŠTĚNÍ: Používejte hadřík (nebo štětec) namočený v denaturovaném lihu.

CO NEDĚLAT: Nepoužívejte brusné materiály nebo materiály způsobující korozi (například kovové houbičky, příliš tvrdé kartáče, příliš agresivní čisticí prostředky atd.).

### Čištění tukových filtrů

KDY ČISTIT: Čistit alespoň každé 2 měsíce, abyste zabránili riziku vzniku požáru, ve vztahu k pou•ití.

JAK VYJMOUT FILTRY: Stlačte záražku v místě držadla směrem dozadu a vytáhněte filtr směrem dolů.

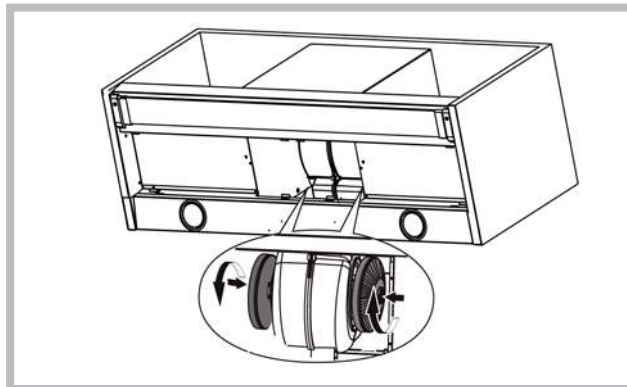
JAK ČISTIT FILTRY: Omýt ručně neutrálním čisticím prostředkem nebo v myčce. V případě mytí v myčce případné odbarvení v žádném případě neohrozí funkčnost filtrů.

### Výměna uhlíkového filtru

(pouze pro filtrující digestoř)

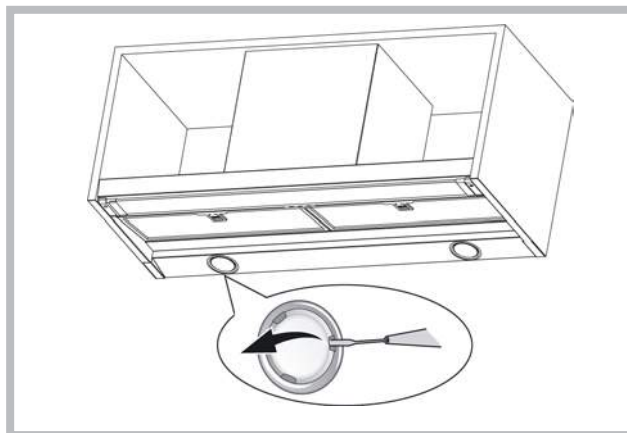
KDY VYMĚNIT: Vyměnit alespoň každých 6 měsíců, ve vztahu k použití.

JAK JEJ ODEJMOUT: Odstraňte uhlíkových filtrů otáčivým pohybem.



### Osvětlení

- Vyměňte žárovku za stejný typ.



- Jestliže je světlo LED poškozené, musí být vyměněné výrobcem, autorizovaným technickým servisem anebo osobou s podobnými kvalifikacemi, co umožní předejít ohrožení každého druhu.

## ABNORMÁLNÍ FUNKCE

Pokud by se zdálo, že něco nefunguje, pak před přivoláním servisní služby proveďte následující snadné kontroly:

- Pokud digestoř nefunguje:

Ověřte, zda:

- nedošlo k přerušení přívodu proudu,
- byla vybrána rychlost.

- Pokud má digestoř nízký výkon:

Ověřte, zda:

- Vybraná rychlost motoru je dostačující pro množství unikajícího kouře a par.
- Kuchyň je dostatečně větrána, aby umožnila přívod vzduchu.
- Uhlíkový filtr není opotřebovaný (digestoř filtrující verze).

- Pokud se digestoř vypnula v průběhu normálního chodu:

Ověřte, zda:

- nedošlo k přerušení přívodu proudu.
- nebyl aktivován vícepólový vypínač



Tento elektrospotřebič je značený podle evropské směrnice 2002/96/CE o odpadech z elektrických a elektronických zařízení (WEEE). Ujistěte se, že byl tento výrobek zlikvidován správně, pomůžete tím vyhnout se případným negativním následkům na životním prostředí a zdraví, které by mohly nastat v případě chybného zacházení s výrobkem po ukončení jeho životnosti. Symbol na výrobku znamená, že s tímto spotřebičem nelze zacházet jako s běžným domácím odpadem. Musí být doručen do nejbližšího sběrného místa na recyklaci elektrických a elektronických zařízení. Likvidace musí být provedena v souladu s platnými předpisy pro životní prostředí týkající se likvidace odpadu. Podrobnější informace o zacházení, vracení a recyklaci tohoto výrobku dostanete na příslušném úřadu veřejné správy (odbor ekologie a životního prostředí) nebo u vašeho poskytovatele služeb svozu odpadu nebo v obchodě, kde jste výrobek zakoupili.




Součástky, které nejsou dodávány

s výrobkem.

# Slovensky

**! Napravo sme v sklade s temi navodili namestiti samo usposobljeno osebe.**

 Pri vykonávaní inštalácie a údržby používajte rukavice.

Ak je napájací kábel poškodený, je treba ho nechať vymeniť zo strany výrobcu alebo strediska technickej podpory, výmenu v každom prípade musí vykonať osoba s podobnou kvalifikáciou tak, aby nedošlo k akémukoľvek riziku.

Pozor: Če namestíte vijake ali pritrdilnih elementov v sklade s temi navodili, lahko povzroči električni tok.

## ODVOD VZDUCHU

(Pri verzii s odvodom vzduchu)

- ! Pripravte otvor a rúrku na odvod vzduchu (priemer 150mm).
- ! Použite rúrku s minimálnou použiteľnou dĺžkou.
- ! Použite rúrku s čo najmenším počtom ohybov (maximálny uhol ohybu: 90°).
- ! Vyhýbajte sa prudkým zmenám plochy odvodnej rúrky.
- ! Použite rúrku s čo najhladšími vnútorným povrchom.
- ! Materiál odvodnej rúrky musí spĺňať požiadavky platných noriem.
- ! Nezapájajte odsávač pár ku odvodom a komínom, ktoré odvádzajú dymy spaľovania (kotol, kozub, sporáky a pod.).
- ! Odvádzaný vzduch musí spĺňať podmienky predpisov príslušných zodpovedných orgánov. Okrem toho sa odvádzaný vzduch nesmie odvádzat otvorom v múre, ak tento otvor nie je určený iba na tento účel.
- ! V miestnosti zabezpečte otvory na prívod vzduchu, aby sa predišlo tomu, že sa činnosťou odsávača pár vytvorí v miestnosti negatívny tlak (ktorý nesmie prekročiť 0,04 mbar); teda, ak sa odsávač pár používa súčasne so spotrebičmi, ktoré na svoju prevádzku využívajú iný ako elektrický zdroj energie (plynové sporáky, olejové piecky, sporák na uhlie a pod.), môže dôjsť k javu, kedy tepelný zdroj vysaje spaliny.

## S FILTROVANÍM ALEBO S ODVODOM VZDUCHU?

Odsávač pár môže byť vo verzii s odsávaním alebo s filtrovaním vzduchu. Hneď na začiatku sa rozhodnite o druhu inštalácie.

Na zabezpečenie čo najvyššej účinnosti odporúčame nainštalovať odsávač pár vo verzii s odsávaním vzduchu (ak je to možné).



**Verzia s odsávaním vzduchu**



**Verzia s externým motorom**

Odsávač pár čistí vzduch a odvádza ho von cez

odvodnú rúrku (priemer 150 mm).



**Verzia s filtrovaním vzduchu**

Odsávač pár čistí vzduch a čistý ho opäť vháňa do miestnosti.

**Len pre odsávače vybavené elektronickým ovládaním:**

4. (intenzívna) rýchlosť sa po 5 minútach fungovania automaticky zníži na 3. rýchlosť, aby došlo k optimalizácii spotreby energie.

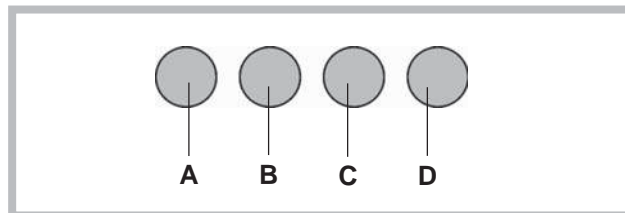
- Ak bude odsávač pár zapnutý (svetla a/alebo motor), to po 10 hodinách v prípade chýbajúcich príkazov zo strany užívateľa, bude automaticky nastavený na režim OFF, a všetky funkcie budú vypnuté.

- Vždy, keď bude vydaný pokyn pomocou klávesnice alebo diaľkového ovládača (voliteľne), bzučiak vydá zvukový signál „beep“.

- Ak sa v pracovnej dobe odsávača pár vyskytne prestávka v napájaní elektrickým prúdom, odsávač pár sa automaticky vypne, a jeho tlačidlo prechádza do polohy OFF. Je preto nutné opätovne naštartovať motor ručne.

**Velja samo za nadstreške kontrolnega sistema opremljena z infrardečimi senzorji:** Naprava je opremljena s krmilnim sistemom z infrardečimi senzorji. Neposredni učinki sončne svetlobe na te vrste senzorjev lahko moti njihovo delovanje. Če je potrebno, blokirajo sončno svetlobo s ščitnik ali drugih naprav.

## OVLÁDAČE



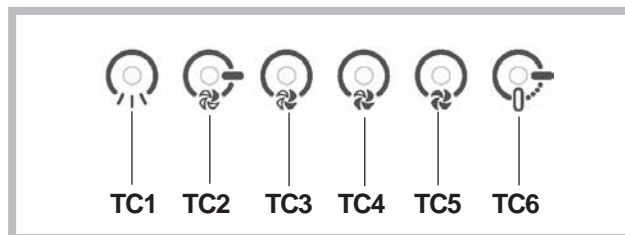
### Ovládače

Tlačidlo A: vypínač svetla.

Tlačidlo B: vypínač ON/OFF motora pri rýchlosti 1.

Tlačidlo C: vypínač rýchlosť 2.

Tlačidlo D: vypínač rýchlosť 3.



### Ovládače

Tlačidlo TC1 (Svetlá): Zapínanie / vypínanie hlavného svetla ON/OFF Pokiaľ je hlavné svetlo zapnuté, BL1

mení farbu a zapína sa. Po stlačení a pridržiaví zapína / vypína pomocné svetlá (voliteľne).

**Tlačidlo TC2 (Motor – V1) :** ON/OFF Motor – Zapína prvú rýchlosť motora.

**Tlačidlo TC3 (Motor – V2):** Zapína druhú rýchlosť motora

**Tlačidlo TC4 (Motor – V3):** Zapína tretiu rýchlosť motora

**Tlačidlo TC5 (Motor – V4):** Zapína štvrtú rýchlosť motora. Doba maximálnej rýchlosti bola nastavená na maximálne 5 minút, po jej uplynutí bude automaticky nastavená tretia rýchlosť. Keď je motor zapnutý, svetlo LED posledného zvoleného tlačidla (TC2-TC5) sa zapína s cieľom signalizovania, ktorá hodnota bola nastavená.

**Tlačidlo TC6 (TIMER samovypínania po 5 min.):** Zapína funkciu TIMER pri skôr nastavenej rýchlosti. Ak motor NIE JE zapnutý, zapína prvú rýchlosť motora a zapína funkciu TIMER. Keď je funkcia TIMER zapnutá, BL6 mení farbu a zapína sa.

**ALARM filtre 30 HOD:** Po 30 hodinách činnosti, sa zapína alarm čistenia tukového filtra. Keď je alarm filtrov zapnutý, je premietaný po dobu 30 sekúnd po každom vypnutí motora. BL6 ostáva zapnuté. V tejto dobe existuje možnosť resetovania alarmu, keď je alarm filtrov TC6.

**ALARM filtre 120 HOD:** Po 120 hodinách činnosti, sa zapína alarm výmeny filtrov s aktívnym uhlím (voliteľne). Keď je alarm filtrov zapnutý, je premietaný po dobu 30 sekúnd po každom vypnutí motora. BL6 začína blikať. V tejto dobe existuje možnosť resetovania alarmu, keď je alarm filtrov TC6.

**Limit pracovnej doby:** Ak bude odsávač pár zapnutý (svetlá a/alebo motor), to po 10 hodinách v prípade chýbajúcich príkazov od užívateľa bude automaticky nastavený na režim OFF, a všetky funkcie budú vypnuté. **Bzučiak:** Vždy, keď bude vydaný pokyn pomocou klávesnice alebo diaľkového ovládača (voliteľne) bzučiak vydá zvukový signál „beep“.

## ÚDRŽBA

! Pred čistením alebo vykonávaním údržby odpojte spotrebič od elektrického napájania.

### Čistenie odsávača pár

**KEDY ČISTIŤ:** aby sa predišlo riziku požiaru, čistíte odsávač aspoň každé 2 mesiace.

**ČISTENIE POVRCHU:** používajte utierku navlhčenú vo vlažnej vode s neutrálnym čistiacim prostriedkom (pre lakované odsávače pár); používajte špecifické prípravky na antikorové, medené alebo mosadzné odsávače pár.

**ČISTENIE VNÚTRA:** používajte utierku (alebo štetec) namočenú v denaturovanom liehu.

**ČO NESMIETE ROBIŤ:** nepoužívajte abrazívne alebo korozívne prostriedky a prípravky (napríklad kovové drôtenky, veľmi tvrdé kefy, veľmi agresívne čistiace prípravky a pod.)

### Čistenie filtrov na zachytávanie tukov

**KEDY ČISTIŤ:** aby sa predišlo riziku požiaru, čistíte

odsávač aspoň každé 2 mesiace, v zvezi z uporabo.

**AKO VYBRAŤ FILTRE:** treba zatlačiť dozadu úchytka nachádzajúcu sa vedľa rukoväte a potiahnuť filter smerom dolu.

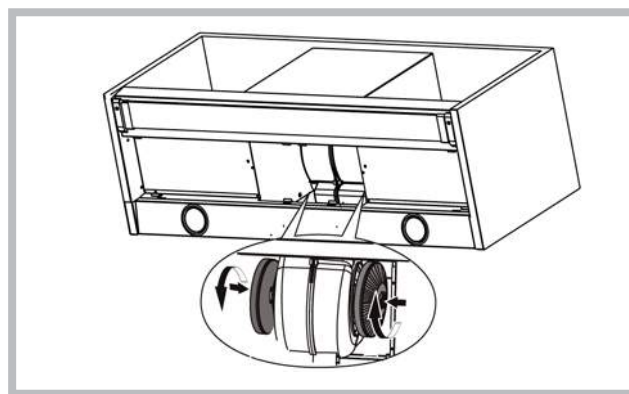
**AKO ČISTIŤ FILTRE:** umyte ich neutrálnym čistiacim prostriedkom ručne alebo v umývačke riadu. V prípade umývania v umývačke riadu môže dôjsť k zmene farby filtrov, čo však v žiadnom prípade neovplyvní ich účinnosť.

### Výmena uhlíkového filtrov

(Iba v prípade odsávačov s filtrovaním vzduchu)

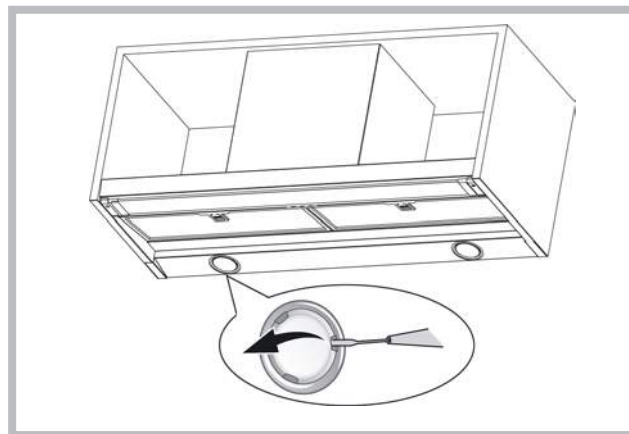
**KEDY VYMENIŤ:** vymieňať aspoň každých 6 mesiacov, v zvezi z uporabo.

**AKO HO VYBRAŤ:** Odstranite filtre z ogljem z nagibanjem sem in tja.



### Razsvetljava

- Zamenjajte žarnico istega tipa.



- Ak je svetlo LED poškodené, musí byť vymenené výrobcom, autorizovaným technickým servisom alebo osobou s podobnými kvalifikáciami, čo umožní predísť ohrozeniu každého druhu.

## CHYBY PRI PREVÁDZKE

Ak sa vám zdá, že niečo nefunguje správne, predtým, ako zavoláte prevádzku Servisu, vykonajte nasledujúce jednoduché kontroly:

- Ak odsávač pár nefunguje:

Skontrolujte, či:

- nedošlo k prerušeniu dodávky elektriny.
- bola nastavená nejaká rýchlosť.

- Ak je výkonnosť odsávača pár slabá:

Skontrolujte, či:

- Nastavená rýchlosť motora stačí na odsávanie uvoľneného množstva dymu a pár z prípravy jedál.
- V kuchyni je dostatočné vetranie, ktoré zabezpečí dostatočný prívod vzduchu.
- Nie je opotrebovaný uhlíkový filter (v prípade odsávača pár s filtrovaním vzduchu).

- Ak sa odsávač pár počas bežnej činnosti vypne:

Skontrolujte, či:

- nedošlo k prerušeniu dodávky elektriny.
- nezasiahol dvojpólový bezpečnostný spínač.



Ta električni gospodinjski aparat je označen v skladu z evropsko Direktivo 2002/96/ES o odpadni električni in elektronski opremi (OEEO). Če boste poskrbeli za pravilno odstranitev tega aparata, boste preprečili možne negativne vplive na okolje in na človekovo zdravje, ki jih lahko povzroči neustrezna odstranitev dotrajanega aparata. Simbol na izdelku pomeni, da se s tem aparatom ne sme ravnati kot z običajno gospodinjsko odpadno opremo, temveč ga je treba izročiti najbližjemu zbirnemu centru za ravnanje z odpadno električno in elektronsko opremo. Odstranitev je treba opraviti v skladu z veljavnimi okoljskimi predpisi o odstranjevanju odpadkov. Za podrobnejše informacije o ravnanju, zbiranju in ponovni uporabi tega izdelka se obrnite na pristojni urad (oddelek za ekologijo in varstvo okolja), na bližnji zbirni center za ravnanje z odpadki ali pa na trgovino, kjer ste kupili izdelek.



Diely, ktoré sa nedodávajú spolu s

výrobkom

