

## ОБЩИЕ ИНСТРУКЦИИ

- Нижняя часть воздухоочистителя должна находиться на расстоянии не менее 65 см над кухонной плитой.
- Воздух не должен выбрасываться наружу по трубе, которая используется для выброса дымовых испарений от приборов с питанием, не связанным с электрической сетью (централизованных систем отопления, радиаторов, водонагревателей и т.д.).
- Для выброса очищенного воздуха соблюдать правила местных компетентных организаций. Кроме того, воздух не должен выбрасываться через отверстие в стене, не предназначенное для этой цели.
- Обеспечить надлежащий воздухообмен помещения, если одновременно с вытяжкой в нем используются другие приборы с питанием не от электрической сети (газовые, масляные, угольные печи и пр.), поскольку выброс воздуха может привести к созданию отрицательного давления в помещении. Отрицательное давление в помещении не должно превышать 0,04 мбар, во избежание засасывания отработанных газов источника тепла. Поэтому, помещение должно быть снабжено надлежащими воздухозаборниками, обеспечивающими постоянный поток свежего воздуха.
- Проверьте данные на плате, расположенной внутри прибора; если указан символ (□), то это означает, что прибор имеет технические характеристики, соответствующие изоляции 2 класса, поэтому его не требуется заземлять.
- Проверьте данные на плате, расположенной внутри прибора; если на ней не указан символ (□), то следуйте следующим инструкциям. **ВНИМАНИЕ:** этот прибор необходимо заземлить. При подключении к сети проверьте,

чтобы розетка была заземлена.

- При подключении прибора в электросеть необходимо убедиться в том, что значение напряжения соответствует указанному на табличке, размещенной внутри прибора. В случае, если Ваш прибор не снабжен гибким неразъединяемым кабелем и вилкой, или двухполюсным выключателем с минимальным зазором между контактами 3 мм, то данные устройства разъединения от сети должны быть предусмотрены в стационарной установке. Если Ваш прибор снабжен кабелем питания с вилкой, установите его таким образом, чтобы вилка была доступна.
- Отключить прибор от сети, прежде чем выполнить любую операцию по очистке или уходу.

## ПОЛЬЗОВАНИЕ

- Вблизи от прибора не допускается использование легковоспламеняющихся материалов.
- В случае применения фритюрницы обратить особое внимание на то, что масло и жир могут воспламениться. Особо опасным по своей воспламеняемости является пережаренное масло. Применение открытых электрических решеток не допускается.
- Для соблюдения пожарной безопасности, необходимо придерживаться инструкций по очистке фильтров для задержки жира и по удалению жирных осадков в приборе.

## УХОД

- Тщательный уход является гарантией исправной работы и длительного сохранения работоспособности прибора.
- Особое внимание следует уделять фильтрам для задержки жира, которые должны подвергаться периодической очистке в зависимости от режима эксплуатации (не реже одного раза в два месяца). Для этого необходимо

снять фильтры для задержки жира и промыть их нейтральным моющим средством вручную или в посудомоечной машине. Для снятия фильтров, в соответствии с рукояткой задвиньте стопор внутрь и потяните фильтр вниз (Рис. 3), затем откройте каретку и снимите второй фильтр тем же способом.

- Удаление с прибора возможных осадков жира должно производиться периодически в соответствии с режимом использования (по крайней мере через каждые 2 месяца). Для этого не допускается применение продуктов, содержащих абразивные или коррозивные вещества. Для очистки внешних поверхностей окрашенных приборов используйте мокрую тряпку с теплой водой и нейтральным моющим средством; для внешней очистки стальных, медных или латунных поверхностей приборов целесообразно использовать специфические продукты, в соответствии с соответствующими инструкциями; для внутренней очистки прибора используйте тряпку/кисть, пропитанную денатурированным этиловым спиртом.

## ОПИСАНИЕ

Прибор может работать как в режиме рециркуляции воздуха, так и с наружной вытяжкой и с дистанционным электродвигателем.

В исполнении с рециркуляцией (Рис. 1), вытягиваемый воздух с испарениями жира и масла очищается угольным фильтром и вновь возвращается в помещение. **Внимание!** В исполнении с рециркуляцией воздуха необходимо использовать угольный фильтр для очистки воздуха, рециркулирующего в помещении.

В исполнении с наружной вытяжкой воздуха (Рис. 2), испарения и запахи кухни выбрасываются непосредственно наружу по дымовой трубе и через выводное отверстие в стене/потолке. В этом случае нет необходимости в

использовании угольного фильтра.

В исполнении с дистанционным электродвигателем (Рис. 3), к прибору подсоединяется отдельностоящий вытяжной вентилятор; при этом прибор будет служить отдельным переходным элементом для забора воздуха. **Необходимо использовать только вентиляторы, предлагаемые в фирменном каталоге.**

Закупленная Вами модель может быть оснащена 1-им или 2-мя электродвигателями. В исполнении с 1-им двигателем вытяжной фланец находится не в центре прибора, а перемещен влево.

## УСТАНОВКА

Для удобства установки рекомендуется отсоединить фильтры для задержки жира: в соответствии с рукояткой, задвиньте стопор внутрь и потяните фильтр вниз (Рис. 4); затем откройте каретку и снимите второй фильтр тем же способом.

**ВНИМАНИЕ!** Во избежание повреждений во время установки используйте лишь винты, входящие в комплект прибора, надлежащим образом, следуя нижеприведенным инструкциям.

Для компенсации возможного зазора между вытяжкой и стеной предусмотрена пластмассовая распорная накладка, прикрепляемая к задней стенке прибора тремя шурупами А (Рис. 5). Используйте винты А содержащиеся в мешочке принадлежностей, приложенном к распорке. При этом необходимо отрезать ее до нужного размера, в соответствии с компенсируемым зазором.

**Крепление к навесному шкафу**

Основные условия по установке:

- Смонтируйте систему электрического питания.
- Если прибор будет применяться в исполнении с наружной вытяжкой,

проделайте отверстие для вывода воздуха.

Чтобы достигнуть оптимальных условий эксплуатации прибора в исполнении с наружной вытяжкой и с дистанционным электродвигателем необходимо использовать **трубу для вывода воздуха**:

- минимально необходимой длины
- с наименьшим числом изгибов (наиб. угол изгиба - 90°)
- сделанную из материала, соответствующего стандартным требованиям данной страны
- со внутренней поверхностью, по возможности гладкой.

Кроме того, мы рекомендуем предотвратить резкие изменения сечения трубы (рекомендуемый диаметр: 125 мм).

#### **Крепление по Рис. 6:**

Прислонив шаблон к основанию навесного шкафа, просверлите 4 отверстия, предусмотренных для Вашей модели и проделайте отверстие, необходимое для вывода воздуха.

Для исполнения с дистанционным электродвигателем: произведите электрическое соединение вытяжки с наружным электродвигателем надлежащими клеммами (Рис. 8); снимите зажим А и крышку В соединительной коробки. Закрепите соединительный провод к клеммам С. Повторно установите зажим А и крышку В в соединительную коробку. Другой конец провода присоедините к клеммам наружного вентилятора.

Подвиньте вытяжку к основанию навесного шкафа и прикрепите его к шкафу 4-мя самонарезающими винтами, поставленными вместе с прибором.

#### **Крепление хомутами по Рис. 7 (по запросу):**

Возьмите 2 хомута (S) и 8 винтов из мешочка принадлежностей. Закрепите хомуты в навесном шкафу, убедившись в том, что они правильно позиционированы и используются для этого 4 длинных винта. После этого, прикрепите прибор к хомутам с помощью 4-х коротких винтов.

Для исполнения с наружной вытяжкой и дистанционным электродвигателем: подсоедините соединительный фланец прибора к выводному отверстию в стене/потолке при помощи надлежащего патрубка. Подключите вытяжку в электросеть при помощи кабеля питания. Повторно смонтировать противожировые фильтры.

Для исполнения с рециркуляцией воздуха: подсоедините к вытяжному фланцу надлежащую трубу для вытягивания воздуха из прибора и повторной подачи ее в помещение. Подключите прибор в электросеть при помощи кабеля питания. Установить угольный фильтр, уделяя внимание правильному его жесткому зацеплению по краю А (Рис.12). Повторно смонтировать противожировые фильтры.

## **ФУНКЦИОНИРОВАНИЕ**

#### **Команды на Рис. 9:**

Выключатель С: в положении М (двигатель), открывание/закрывание каретки управляет включением/выключением электродвигателя, подсветка остается выключенной; в положении Т (общее), открывание/закрывание каретки управляет включением/выключением подсветки и электродвигателя; в положении L, подсветка остается все время включенной и электродвигатель выключенным (как при открытой, так и при закрытой каретке), двигатель остается выключенным.

Выключатель В: переключает скорости электродвигателя. в положении М или Т выключателя, при открывании каретки происходит автоматический запуск электродвигателя на выбранной скорости.

#### **Команды на Рис. 10:**

Выключатель D: в положении А (автоматический режим), включение электродвигателя и подсветки происходит автоматически при открывании/закрывании каретки. В положении М (ручной режим), подсветка включена. В положении O,

подсветка выключена.

Частичное открывание каретки управляет включением электродвигателя на 1-ой скорости; дальнейшее открывание каретки переключает электродвигатель на 2-ю скорость, а полное открывание каретки - на 3-ю скорость.

В случае эксплуатации прибора в исполнении с рециркуляцией необходимо производить замену **угольного фильтра** в соответствии с режимом работы; в среднем, через каждые шесть месяцев. Для снятия фильтра:

- откройте каретку, тяня ее к себе.
- отсоедините фильтр задержки жира: в соответствии с рукояткой, задвиньте стопор внутрь и подтяните фильтр вниз (Рис. 4).
- возьмите язычок угольного фильтра, подтяните его в переднюю сторону и вниз одновременно (Рис. П\12). Внимание: для демонтажа угольного фильтра необходимо, чтобы было выполнено правильное жесткое заземление фильтра по краю А (Рис. П).

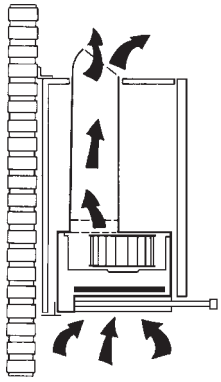
#### **Подсветка**

Для замены **неоновых ламп / ламп подсветки**, снимите колпак, отвинтив стопорный винт (Рис.13). Замену нужно производить только на лампы того же типа

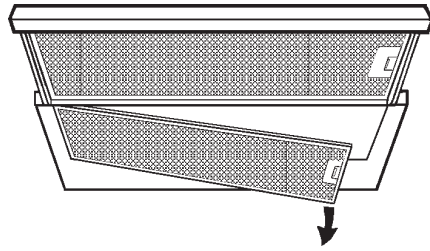
Для замены **прямоугольных галогенных ламп**, откройте дверцу (Рис. 14) и снимите лампу, не трогая ее голыми руками. Замену нужно производить только на лампы того же типа.



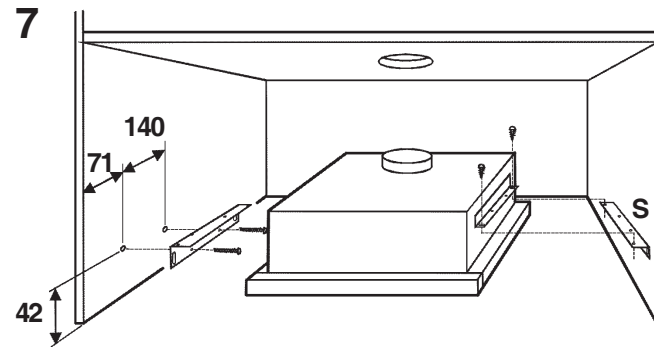
1



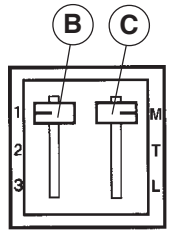
4



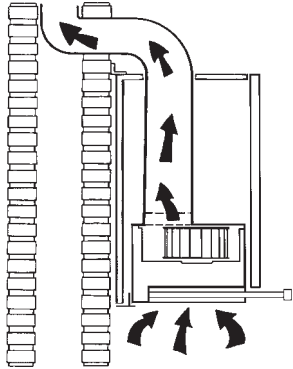
7



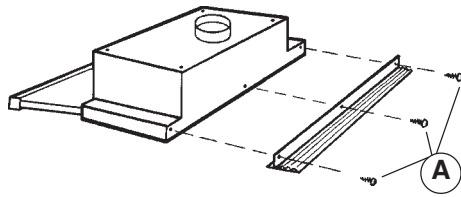
9



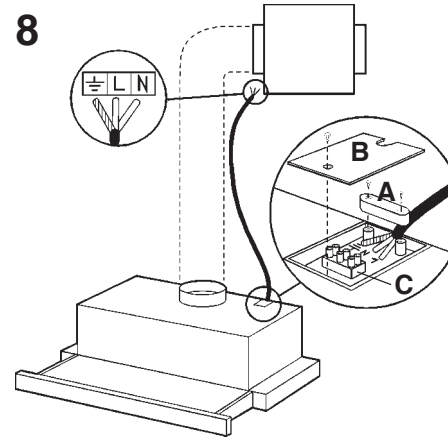
2



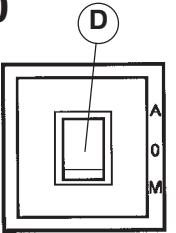
5



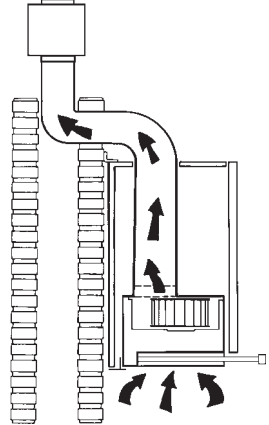
8



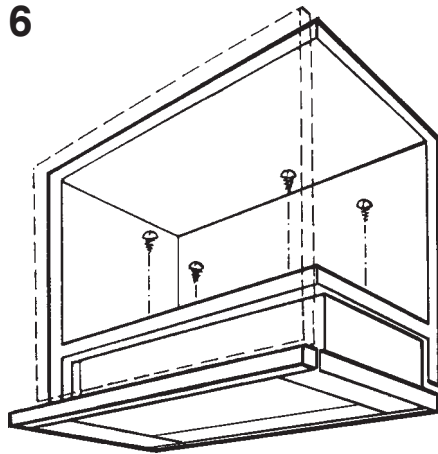
10



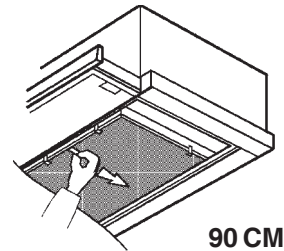
3



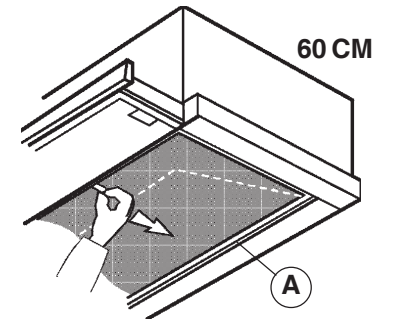
6



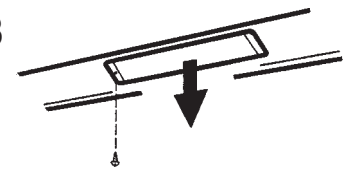
12



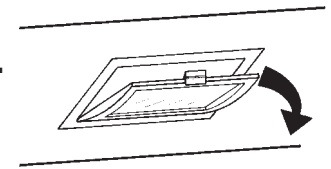
11



13



14



 **ИНСТРУКЦИИ ПО ПОЛЬЗОВАНИЮ  
ВЫТЯЖКОЙ**