



*Thinking of you*  
**Electrolux**



EGG6343

.....  
**RU** ВАРОЧНАЯ ПАНЕЛЬ

.....  
ИНСТРУКЦИЯ ПО  
ЭКСПЛУАТАЦИИ

2

**UK** ВАРИЛЬНА ПОВЕРХНЯ

ІНСТРУКЦІЯ

17



## СОДЕРЖАНИЕ

|  |    |
|--|----|
| 1. СВЕДЕНИЯ ПО ТЕХНИКЕ БЕЗОПАСНОСТИ . . . . .  | 3  |
| 2. УКАЗАНИЯ ПО БЕЗОПАСНОСТИ . . . . .          | 4  |
| 3. ОПИСАНИЕ ИЗДЕЛИЯ . . . . .                  | 6  |
| 4. ЕЖЕДНЕВНОЕ ИСПОЛЬЗОВАНИЕ . . . . .          | 7  |
| 5. ПОЛЕЗНЫЕ СОВЕТЫ . . . . .                   | 8  |
| 6. УХОД И ОЧИСТКА . . . . .                    | 9  |
| 7. ПОИСК И УСТРАНЕНИЕ НЕИСПРАВНОСТЕЙ . . . . . | 10 |
| 8. УСТАНОВКА . . . . .                         | 11 |
| 9. ТЕХНИЧЕСКИЕ ДАННЫЕ . . . . .                | 14 |

## МЫ ДУМАЕМ О ВАС

Благодарим Вас за приобретение прибора Electrolux. Вы выбрали изделие, за которым стоят десятилетия профессионального опыта и инноваций. Уникальное и стильное, оно создавалось с заботой о Вас. Поэтому когда бы Вы ни воспользовались им, Вы можете быть уверены: результаты всегда будут превосходными.

Добро пожаловать в Electrolux!

**На нашем веб-сайте Вы сможете:**



Найти рекомендации по использованию изделий, руководства по эксплуатации, мастер устранения неисправностей, информацию о техническом обслуживании:  
[www.electrolux.com](http://www.electrolux.com)



Зарегистрировать свое изделия для улучшения обслуживания:  
[www.electrolux.com/productregistration](http://www.electrolux.com/productregistration)



Приобрести дополнительные принадлежности, расходные материалы и фирменные запасные части для своего прибора:  
[www.electrolux.com/shop](http://www.electrolux.com/shop)

## ПОДДЕРЖКА ПОТРЕБИТЕЛЕЙ И СЕРВИСНОЕ ОБСЛУЖИВАНИЕ

Мы рекомендуем использовать оригинальные запчасти.

При обращении в сервис-центр следует иметь под рукой следующую информацию.

Данная информация находится на табличке с техническими данными. Модель, код изделия (PNC), серийный номер.



Внимание / Важные сведения по технике безопасности.



Общая информация и рекомендации



Информация по защите окружающей среды

Право на изменения сохраняется.

# 1. СВЕДЕНИЯ ПО ТЕХНИКЕ БЕЗОПАСНОСТИ

Перед установкой и эксплуатацией прибора внимательно ознакомьтесь с приложенным руководством. Производитель не несет ответственность за травмы и повреждения, полученные/вызванные неправильной установкой и эксплуатацией. Побойтесь о том, чтобы данное руководство было у Вас под рукой на протяжении всего срока службы прибора.

## 1.1 Безопасность детей и лиц с ограниченными возможностями



### **ВНИМАНИЕ!**

Существует риск удушья, получения травм или стойких нарушений нетрудоспособности.

- Данный прибор может эксплуатироваться детьми старше 8 лет и лицами с ограниченными физическими, сенсорными или умственными способностями или с недостаточным опытом или знаниями только при условии нахождения под присмотром лица, отвечающего за их безопасность.
- Не позволяйте детям играть с прибором.
- Храните все упаковочные материалы вне досягаемости детей.
- Не подпускайте детей и домашних животных к прибору, когда он работает или остывает. Доступные для контакта части прибора сохраняют высокую температуру.
- Если прибор оснащен функцией «Защита от детей», рекомендуется включить эту функцию.
- Очистка и доступное пользователю техническое обслуживание не должно производиться детьми без присмотра.



## 1.2 Общие правила техники безопасности

- Прибор и его доступные для контакта части сильно нагреваются во время эксплуатации. Не прикасайтесь к нагревательным элементам.

- Не эксплуатируйте данный прибор с помощью внешнего таймера или отдельной системы дистанционного управления.
- Оставление на варочной панели продуктов, готовящихся на жире или масле, может представлять опасность и привести к пожару.
- Ни в коем случае не пытайтесь залить пламя водой; вместо этого выключите прибор и накройте пламя, например, крышкой или противопожарным одеялом.
- Не используйте варочные панели для хранения каких-либо предметов.
- Не используйте пароочистители для очистки прибора.
- Не следует класть на варочную поверхность металлические предметы, такие, как ножи, вилки, ложки и крышки, так как они могут нагреваться.

## 2. УКАЗАНИЯ ПО БЕЗОПАСНОСТИ

Данный прибор подходит для следующих

рынков:  

### 2.1 Установка



#### **ВНИМАНИЕ!**

Установка прибора должна осуществляться только квалифицированным персоналом!

- Удалите всю упаковку.
- Не устанавливайте и не подключайте прибор, если он имеет повреждения.
- Следуйте приложенным к прибору инструкциям по его установке.
- Выдерживайте минимально допустимые зазоры между соседними приборами и предметами мебели.
- Прибор имеет большой вес: не забывайте о мерах предосторожности при его перемещении. Обязательно используйте защитные перчатки.
- Поверхности срезов столешницы необходимо покрыть герметиком во избежание их разбухания под воздействием влаги.
- Защитите днище прибора от пара и влаги.

- Не устанавливайте прибор возле дверей или под окнами. Это позволит избежать падения с прибора кухонной посуды при открывании двери или окна.
- В случае установки прибора над выдвижными ящиками убедитесь, что между днищем прибора и верхним ящиком имеется достаточное для вентиляции пространство.
- Дно прибора сильно нагревается. Рекомендуется разместить под прибором пожаробезопасную разделительную прокладку для предотвращения доступа прибора снизу.

### Подключение к электросети



#### **ВНИМАНИЕ!**

Существует риск пожара и поражения электрическим током.

- Все электрические подключения должны производиться квалифицированным электриком.
- Прибор должен быть заземлен.
- Перед выполнением каких-либо операций по чистке прибора или по уходу за ним его следует отключить от сети электропитания.

- Используйте соответствующий электросетевой кабель.
- Не допускайте спутывания электропроводов.
- При подключении прибора к розеткам, расположенным на близком от него расстоянии, убедитесь, что сетевой шнур или вилка (если это применимо к данному прибору) не касается горячего прибора или горячей посуды.
- Убедитесь в правильности установки прибора. Неплотно зафиксированный сетевой шнур или вилка (если это применимо к данному прибору), которая неплотно держится в розетке, может привести к перегреву контактов.
- Позаботьтесь об установке защиты от поражения электрическим током.
- Сетевой шнур не должен быть туго натянут.
- Следите за тем, чтобы не повредить вилку (если это применимо к данному прибору) и сетевой кабель. Для замены сетевого кабеля обратитесь в сервисный центр или к электрику.
- Прибор должен быть подключен к электросети через устройство, позволяющее отсоединять от сети все контакты. Устройство для изоляции должно обеспечивать расстояние между разомкнутыми контактами не менее 3 мм.
- Следует использовать подходящие размыкающие устройства: предохранительные автоматические выключатели, плавкие предохранители (резьбовые плавкие предохранители следует выкручивать из гнезда), автоматы защиты от тока утечки и пускатели.

## Подключение к газовой магистрали

- Все газовые подключения должны производиться квалифицированным специалистом.
- Убедитесь, что вокруг прибора имеется достаточная вентиляция.
- Данные о подводе газа приведены на табличке с техническими данными.
- Данный прибор не соединяется с вытяжным устройством, удаляющим продукты горения. Удостоверьтесь, что подключение прибора производится в соответствии с действующими правилами. Уделите особое внимание обеспечению надлежащей вентиляции.

## 2.2 Эксплуатация



### ВНИМАНИЕ!

Существует риск травмы, ожога или поражения электрическим током.

- Используйте прибор в жилых помещениях.
- Не изменяйте параметры данного прибора.
- Не оставляйте прибор без присмотра во время его работы.
- При использовании прибора не касайтесь его мокрыми руками. Не касайтесь прибора, если на него попала вода.
- Не кладите на конфорки столовые приборы или крышки кастрюль. Они могут сильно нагреться.
- После каждого использования выключайте конфорки.



### ВНИМАНИЕ!

Существует опасность возгорания или взрыва.

- При нагреве жиры и масла могут выделять легковоспламеняющиеся пары. Не допускайте присутствия открытого пламени и нагретых предметов при использовании для приготовления жиров и масел.
- Пары, образуемые сильно нагретым маслом, могут привести самопроизвольному возгоранию.
- Использованное масло может содержать остатки продуктов, что может привести к его возгоранию при более низких температурах по сравнению с маслом, которое используется в первый раз.
- Не кладите на прибор, рядом с ним или внутрь него легковоспламеняющиеся материалы или изделия, питательные легковоспламеняющимися веществами.



### ВНИМАНИЕ!

Существует риск повреждения прибора.

- Не ставьте на панель управления горячую кухонную посуду.
- Не позволяйте жидкости полностью выкипать из посуды.
- Не включайте конфорки без кухонной посуды или с пустой кухонной посудой.
- Не допускайте падения на поверхность прибора каких-либо предметов или кухонной посуды. Это может привести к ее повреждению.

- Не кладите на прибор алюминиевую фольгу.
- Не допускайте попадания на варочную панель едких жидкостей, например, уксуса, лимонного сока или средств для удаления накипи. Это может привести к появлению матовых пятен.
- Обеспечьте достаточную вентиляцию помещения, в котором установлен прибор.
- Удостоверьтесь, что вентиляционные отверстия не закрыты.
- Пользуйтесь только устойчивой посудой подходящей формы. Диаметр дна посуды должен превышать размеры горелок. Существует опасность перегрева и повреждения стеклянной панели (если таковая имеется).
- Убедитесь, что пламя не гаснет при быстром повороте ручки из максимального в минимальное положение.
- Удостоверьтесь, что посуда размещена по центру зон нагрева и не выдается за края варочной панели.
- Используйте только принадлежности, поставляемые вместе с прибором.
- Не устанавливайте на горелку рассекатели пламени.
- Во избежание повреждения покрытия варочной панели производите его регулярную очистку.
- Не используйте для очистки прибора подаваемую под давлением воду или пар.
- Не мойте горелки в посудомоечной машине.
- Протирайте прибор мягкой влажной тряпкой. Используйте только нейтральные моющие средства. Не используйте абразивные средства, царапающие губки, растворители или металлические предметы.

### 2.3 Уход и очистка



#### **ВНИМАНИЕ!**

Существует риск повреждения прибора.

### 2.4 Утилизация



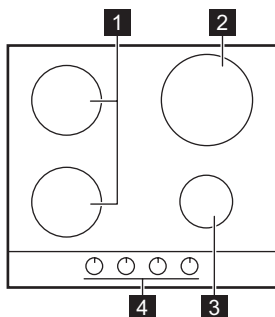
#### **ВНИМАНИЕ!**

Существует опасность травмы или удушья.

- Для получения информации о том, как надлежит утилизировать данный прибор, обратитесь в местные муниципальные органы власти.
- Отключите прибор от электросети.
- Отрежьте и утилизируйте кабель электропитания.
- Расплющите наружные газовые трубы.

## 3. ОПИСАНИЕ ИЗДЕЛИЯ

### 3.1 Функциональные элементы варочной панели



- 1 Горелка для ускоренного приготовления
- 2 Горелка с тройным рассекателем
- 3 Вспомогательная горелка
- 4 Ручки управления

### 3.2 Ручки управления

| Символ | Описание                                     |
|--------|--|
| ●      | отсутствует подача газа / положение ВЫКЛ     |
| ☆ 🔱    | положение розжига / максимальной подачи газа |

| Символ | Описание                |
|--------|-------------------------|
| 🔱      | минимальная подача газа |

## 4. ЕЖЕДНЕВНОЕ ИСПОЛЬЗОВАНИЕ



### ВНИМАНИЕ!

См. Главу «Сведения по технике безопасности».

### 4.1 Розжиг горелки



### ВНИМАНИЕ!

Будьте внимательны при использовании открытого огня на кухне. Изготовитель не несет ответственность в случае неправильного обращения с огнем.



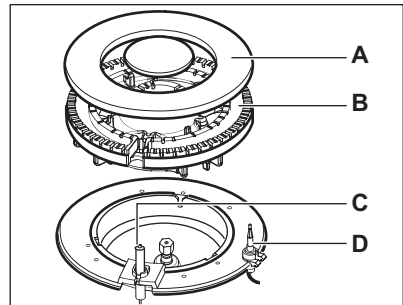
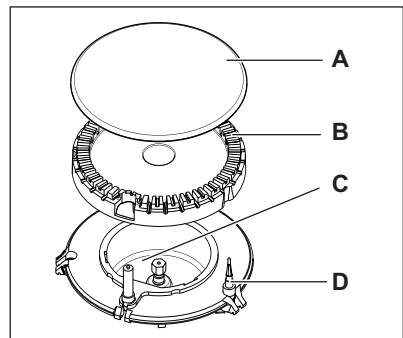
Всегда зажигайте горелку прежде чем поставить на нее посуду.

Включение горелки

1. Нажмите на соответствующую кнопку управления и поверните ее против часовой стрелки в позицию максимума ( ☆ 🔱 ).
2. Удерживайте ручку управления нажатой приблизительно 5 секунд; это необходимо, чтобы термопара нагрелась. В противном случае подача газа будет прекращена.
3. Отрегулируйте пламя после того, как оно станет равномерным.



Если после нескольких попыток не удалось разжечь горелку, проверьте правильность положения рассекателя и крышки горелки.



- A) Крышка горелки
- B) Рассекатель горелки
- C) Свеча зажигания
- D) Термопара



### ВНИМАНИЕ!

Не удерживайте ручку управления нажатой более 15 секунд. Если горелка не загорится через 15 секунд, отпустите ручку управления, установите ее в положение "Выкл" и попробуйте выполнить розжиг горелки снова как минимум через 1 минуту.



При отсутствии электропитания можно зажигать горелку без помощи электроподжига; для этого поднесите к горелке источник огня, нажмите соответствующую ручку и поверните ее против часовой стрелки в положение максимальной подачи газа.



Если горелка случайно погаснет, установите соответствующую ручку управления в положение "Выкл" и попробуйте выполнить розжиг горелки снова как минимум через 1 минуту.



Электророзжиг может срабатывать автоматически при подаче электропитания на прибор после установки или восстановления электроснабжения. Это - нормальное явление.

## 4.2 Выключение горелки

Чтобы потушить пламя, поверните ручку на символ ● .



### ВНИМАНИЕ!

Всегда уменьшайте или гасите пламя перед тем, как снимать посуду с конфорки.

## 5. ПОЛЕЗНЫЕ СОВЕТЫ



### ВНИМАНИЕ!

См. главу «Сведения по технике безопасности».

### 5.1 Экономия энергии

- По возможности всегда накрывайте посуду крышками.
- Как только жидкость начинает закипать, уменьшайте пламя горелки до самого низкого уровня, достаточного для кипения жидкости.

Используйте только ту посуду, диаметр которой соответствует размерам конфорок.

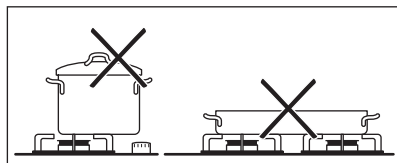
| Горелка  | Диаметры посуды |
|--|-----------------|
| С тройным рассекателем                         | 180 - 260 мм    |
| Передняя горелка для ускоренного приготовления | 120 - 180 мм    |
| Задняя горелка для ускоренного приготовления   | 120 - 220 мм    |

| Горелка         | Диаметры посуды |
|-----------------|-----------------|
| Вспомогательная | 80 - 180 мм     |



### ВНИМАНИЕ!

Позаботьтесь о том, чтобы днище сковородок и кастрюль не касалось бы ручек управления. При касании днищем посуды ручек управления пламя их нагревает. Не ставьте одну кастрюлю или сковороду на две конфорки.



### ВНИМАНИЕ!

Убедитесь, что ручки кастрюли не выдаются за пределы передней кромки варочной панели. Следите, чтобы кастрюли были размещены по центру: таким образом достигается максимальная устойчивость и снижается расход газа.

Не ставьте на конфорки неустойчивую или деформированную посуду. Это может приве-



сти к разбрызгиванию ее содержимого и возникновению несчастного случая.



**ВНИМАНИЕ!**

Не используйте рассекатель пламени.

## 6. УХОД И ОЧИСТКА



**ВНИМАНИЕ!**

См. Главу «Сведения по технике безопасности».



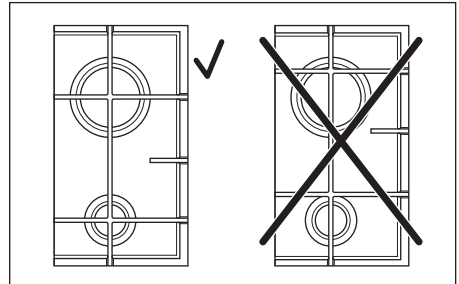
**ВНИМАНИЕ!**

Перед каждой очисткой выключайте прибор и давайте ему остыть. Перед проведением технического обслуживания или чисткой прибора отсоедините его от сети электропитания.



Царапины или темные пятна на поверхности не влияют на работу прибора.

- Подставки для посуды снимаются, что позволяет легко проводить чистку варочной панели.
- Для очистки эмалированных элементов, крышки и рассекателя вымойте их водой с мылом и тщательно просушите перед установкой на место.
- Промойте элементы из нержавеющей стали водой, а затем вытрите их насухо мягкой тряпкой.
- Подставки для посуды **нельзя** мыть в посудомоечной машине. Необходимо мыть их **вручную**.
- При мойке подставок вручную будьте внимательны, когда их протираете, так как у них могут быть острые края. При необходимости удаляйте стойкие загрязнения с помощью чистящей пасты.
- Убедитесь в правильности установки подставок для посуды после очистки.
- Для того, чтобы горелки работали надлежащим образом, стержни подставок для посуды должны располагаться в центре горелки.



- **Чтобы не повредить варочную панель, будьте внимательны при установке подставок для посуды.**

После чистки вытрите прибор насухо мягкой тканью.

**Удаление загрязнений:**

1. – **Удалить немедленно:** расплавленную пластмассу, полиэтиленовую пленку и пищевые продукты, содержащие сахар.
  - **Выключите устройство и дайте ему остыть,** прежде, чем очищать от: известковых отложений, водяных разводов, пятен жира, блестящих обесцвеченных пятен. Используйте для очистки специальное средство, предназначенное для данной поверхности.
2. Чистить прибор следует влажной тканью с небольшим количеством моющего средства.
3. По окончании очистки **насухо вытрите прибор чистой тканью.**

Под воздействием высокой температуры нержавеющая сталь может потускнеть. Поэтому запрещается использовать для приготовления пищи глиняную или керамическую посуду, а также чугунные подставки.

### 6.1 Очистка свечи зажигания

Электрический розжиг выполняется с помощью керамической свечи зажигания и металлического электрода. Содержите эти детали в чистоте для предотвращения трудностей с розжигом, а также проверяйте, чтобы отвер-

ствия в рассекателе пламени горелки не были засорены.

состояния трубы подачи газа и редуктора, если таковым оборудована ваша варочная панель.

## 6.2 Периодическое техобслуживание

Периодически обращайтесь в местный авторизованный сервисный центр для проверки

# 7. ПОИСК И УСТРАНЕНИЕ НЕИСПРАВНОСТЕЙ

| Неисправность                                | Возможная причина  | Способ устранения  |
|--|--|--|
| При розжиге газа отсутствует искра           | <ul style="list-style-type: none"> <li>Отсутствует электропитание</li> </ul>                       | <ul style="list-style-type: none"> <li>Убедитесь в том, что прибор подключен к электросети и электроэнергия подается.</li> <li>Проверьте предохранитель. Если предохранитель сработает повторно, обратитесь к квалифицированному электрику.</li> </ul> |
|  | <ul style="list-style-type: none"> <li>Крышка и рассекатель горелки установлены неровно</li> </ul> | <ul style="list-style-type: none"> <li>Убедитесь, что крышка и рассекатель горелки установлены правильно.</li> </ul>   |
| Пламя гаснет сразу после розжига             | <ul style="list-style-type: none"> <li>Термопара недостаточно нагрелась</li> </ul>                 | <ul style="list-style-type: none"> <li>После появления пламени удерживайте ручку нажатой около 5 секунд.</li> </ul>  |
| Газ неравномерно горит по окружности горелки | <ul style="list-style-type: none"> <li>Рассекатель горелки засорен остатками пищи</li> </ul>       | <ul style="list-style-type: none"> <li>Убедитесь, что инжектор не засорен, а в рассекателе горелки нет остатков пищи.</li> </ul>   |

В случае неисправности сначала попытайтесь самостоятельно найти решение проблемы. Если вам не удалось самостоятельно устранить неисправность, обращайтесь к продавцу или в местный авторизованный сервисный центр.



Если прибор эксплуатировался неправильно или установка была выполнена не сертифицированным специалистом, посещение техника сервисного центра или поставщика может оказаться платным даже во время гарантийного срока.

**Чтобы быстро получить надлежащую помощь, необходимо предоставить следующие дан-**

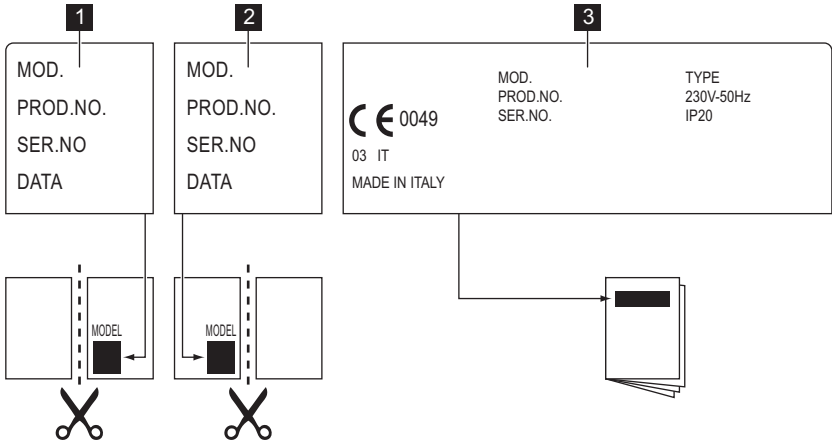
**ные. Они приведены на табличке с техническими данными.**

- Название модели .....
- Номер изделия (PNC) .....
- Серийный номер (S.N.) .....

Следует использовать только оригинальные запасные части. Их можно приобрести в сервисном центре и авторизованных магазинах запчастей.

## 7.1 Наклейки, вложенные в пакет с принадлежностями

Приклейте самоклеющиеся наклейки, как указано ниже:



- 1** Приклеить на гарантийный талон и отправить
- 2** Приклеить на гарантийный талон и сохранить

- 3** Приклеить на инструкцию по эксплуатации

## 8. УСТАНОВКА



### ВНИМАНИЕ!

См. главу «Сведения по технике безопасности».



### ВНИМАНИЕ!

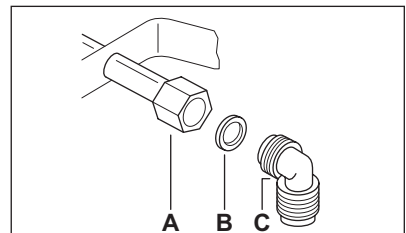
Следующие указания по установке, подключению и техобслуживанию относятся к операциям, которые должны выполняться только квалифицированными специалистами в соответствии с действующими стандартами и местными нормами.



Убедитесь, что давление подвода газа соответствует рекомендуемому величинам. Регулируемое колено крепится к трубе газовой магистрали с помощью гайки G 1/2 дюйма. Закрутите все детали, не затягивая их, поверните колено в нужном направлении и затяните все резьбовые соединения.

### 8.1 Подключение к газовой магистрали

Используйте жесткие трубы или гибкий шланг из нержавеющей стали, соответствующий действующим нормам. При использовании гибких металлических шлангов следите за тем, чтобы они не касались подвижных частей и не передавливались. Принимайте такие же меры предосторожности при сборке варочной панели в одно целое с духовым шкафом.



- A) Вывод трубы с гайкой
- B) Прокладка
- C) Коленчатая труба

### Сжиженный газ

Используйте держатель для резиновых шлангов для сжиженного газа. Всегда устанавли-

вайте прокладку. Затем приступите к подключению к линии подачи газа.

Гибкая подводка может использоваться, только если:

- ее температура не будет превышать комнатную более, чем на 30°C;
- ее длина не превышает 1500 мм;
- она не имеет сужений;
- она не натянута и не перекручена;
- она не касается острых кромок или углов;
- ее можно легко осмотреть, чтобы проверить ее состояние.

Контроль сохранности гибкого шланга включает в себя следующую проверку:

- отсутствие трещин, порезов, следов горения, как на концах, так и по всей его длине;
- материал шланга не стал жестким, а сохранил свою нормальную эластичность;
- на хомутах крепления отсутствует ржавчина;
- срок годности шланга не истек.

В случае обнаружения одного или нескольких дефектов не ремонтируйте шланг, а замените его.



После завершения установки убедитесь, что трубные соединения абсолютно герметичны. Используйте для проверки мыльный раствор. **Запрещается использовать пламя!**

## 8.2 Замена инжекторов

1. Снимите подставки для посуды.
2. Снимите крышки и рассекатели пламени горелок.
3. С помощью торцевого ключа на 7 мм отвинтите инжекторы и замените их соответствующими типу используемого газа (см. таблицу в разделе «Технические данные»).
4. Установите все детали на место, выполнив вышеописанную процедуру в обратном порядке.
5. Замените табличку с техническими данными (размещенную вблизи трубы подвода газа) табличкой, соответствующей новому типу используемого газа. Эта табличка находится в пакете с принадлежностями, поставляемыми вместе с прибором.

Если давление подачи газа нестабильно или отличается от необходимого давления, на

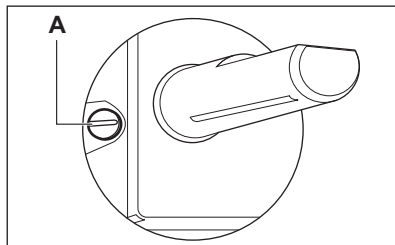
1) только для России

трубу подачи газа следует установить соответствующий редуктор.

## 8.3 Регулировка минимального уровня пламени

Для установки минимального уровня пламени выполните следующие действия:

1. Зажгите горелку.
2. Поверните ручку в положение, соответствующее минимальному пламени.
3. Снимите ручку.
4. Тонкой отверткой отрегулируйте положение винта обводного клапана.



### А) Винт обводного клапана

- При переходе с природного газа G20 20 мбар (или природного газа G20 13 мбар<sup>1)</sup>) на сжиженный газ закрутите винт обводного клапана до упора.
- При переоборудовании со сжиженного газа на природный газ G20 давлением 20 мбар выверните винт обводного клапана примерно на 1/4 оборота (1/2 оборота для горелки с тройным рассекателем).
- При переоборудовании со природного газа G20 20 мбар на природный газ G20 давлением 13 мбар<sup>1)</sup> выверните винт обводного клапана обратно приблизительно на 1/4 оборота (1/2 оборота для горелки с тройным рассекателем).
- При переходе с сжиженного на природный газ G20 давлением 13 мбар<sup>1)</sup> открутите винт обводного клапана примерно на 1/2 оборота (1 оборот для горелки с тройным рассекателем).
- При переоборудовании со природного газа G20 13 мбар<sup>1)</sup> на природный газ G20 давлением 20 мбар заверните винт обводного клапана обратно приблизительно на 1/4 оборота (1/2 оборота для горелки с тройным рассекателем).



**ВНИМАНИЕ!**

Убедитесь, что пламя не гаснет при быстром повороте ручки из максимального в минимальное положение.

**8.4 Подключение к электросети**

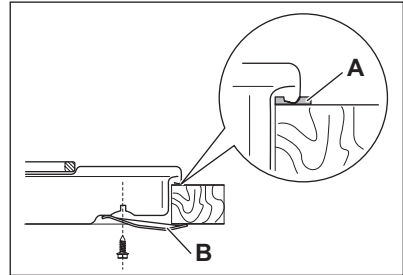
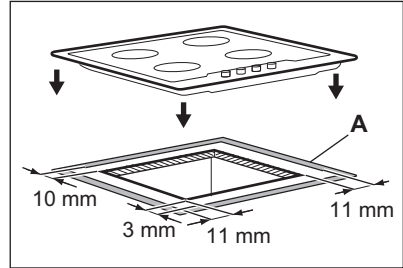
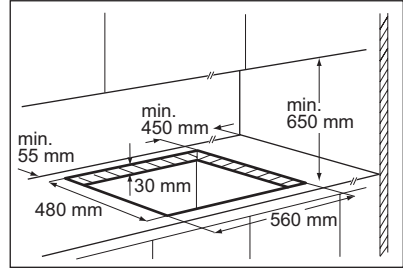
- Проверьте, чтобы напряжение и тип электропитания, указанные на табличке с техническими характеристиками, соответствовали напряжению и типу электропитания в местной электросети.
- В комплект поставки прибора входит сетевая кабель. Его следует оборудовать вилкой, соответствующей нагрузке, указанной на табличке с техническими данными. Убедитесь, что вилка вставлена в нужную розетку.
- Включайте прибор только в установленную надлежащим образом электророзетку с защитным контактом.
- Убедитесь, что после установки имеется доступ к вилке.
- Для отключения прибора от электросети не тяните за кабель электропитания. Всегда беритесь за саму вилку.
- В случае подключения прибора через удлинитель, переходник или тройник - существует опасность возгорания. Позаботьтесь о том, чтобы подключение заземления соответствовало действующим нормам и правилам.
- На всем протяжении сетевого кабеля ни один из его участков не должен подвергаться нагреву более 90°C.

Убедитесь, что синий нейтральный провод подключен к клеммной колодке с буквой «N». Подключите коричневый (или черный) фазовый провод к контакту клеммной колодки с буквой «L». Фазовый провод всегда должен быть подключен.

**8.5 Замена сетевого шнура**

При замене сетевого шнура используйте только специальный кабель типа H05V2V2-F T90 или эквивалентный ему. Удостоверьтесь, что провод имеет сечение, допускающее его использование при данном напряжении и рабочей температуре. Желто-зеленый провод заземления должен быть примерно на 2 см длиннее коричневого (или черного) провода, идущего на фазу.

**8.6 Встраивание**



**A)** идущая в комплекте герметизирующая прокладка

**B)** идущие в комплекте крепежные скобы



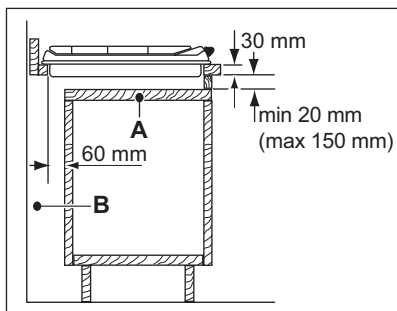
**ПРЕДУПРЕЖДЕНИЕ!**

Варочную панель следует встраивать только в столешницу с ровной поверхностью.

**8.7 Возможности встраивания**

**Кухонный шкаф с дверцей**

Панель, установленная под варочной панелью, должна легко сниматься для обеспечения доступа к узлам, нуждающимся в техническом обслуживании.

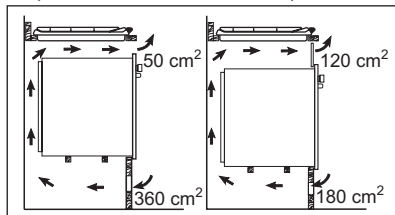


- А) Съемная панель  
В) Пространство для подключения проводов

## Кухонный шкаф с духовым шкафом

Размеры ниши под варочную панель должны соответствовать указанным, в кухонном шка-

фу должны быть предусмотрены вентиляционные отверстия для постоянного притока воздуха. Из соображений безопасности, а также для упрощения процедуры извлечения духового шкафа из шкафа, электрические соединения для варочной панели и духового шкафа должны быть выполнены раздельно.



## 9. ТЕХНИЧЕСКИЕ ДАННЫЕ

### Размеры варочной панели

|         |        |
|---------|--------|
| Ширина: | 594 мм |
| Длина:  | 510 мм |

### Размеры выреза для варочной поверхности

|         |        |
|---------|--------|
| Ширина: | 560 мм |
| Длина:  | 480 мм |

### Тепловая мощность

|  |   |
|--|---|
| Горелка с тройным рассекателем         | 4.0 кВт   |
| Горелка для ускоренного приготовления: | 2.0 кВт   |
| Вспомогательная горелка:               | 1.0 кВт   |
| ОБЩАЯ МОЩНОСТЬ:                        | G20 (2H) 20 мбар = 9.0 кВт<br>G30/G31 (3B/P) 30/30 мбар = 654 г/час<br>G20 (2H) 13 мбар = 9 кВт только для России |
| Электропитание:                        | 230 В ~ 50 Гц   |
| Категория:                             | I 2H3B/P  |
| Подключение к газовой магистрали:      | G 1/2"  |
| Подвод газа:                           | G20 (2H) 20 мбар  |
| Класс прибора:                         | 3   |

**Диаметры обводных клапанов**

| Горелка                   | Ø обводного клапана в 1/100 мм | Горелка                | Ø обводного клапана в 1/100 мм |
|---------------------------|--------------------------------|------------------------|--------------------------------|
| Вспомогательная           | 28                             | С тройным рассекателем | 56                             |
| Ускоренного приготовления | 32                             |                        |                                |

**Газовые горелки для ПРИРОДНОГО ГАЗА G20 20 мбар**

| ГОРЕЛКА                   | ОБЫЧНАЯ МОЩНОСТЬ, кВт | инжектор 1/100 мм |
|---------------------------|-----------------------|-------------------|
| Вспомогательная           | 1.0                   | 70                |
| Ускоренного приготовления | 2.0                   | 96                |
| С тройным рассекателем    | 4.0                   | 146               |


**Газовые горелки для сжиженного газа G30/G31 30/30 мбар**


| ГОРЕЛКА                   | ОБЫЧНАЯ МОЩНОСТЬ кВт | инжектор 1/100 мм | г/час |
|---------------------------|----------------------|-------------------|-------|
| Вспомогательная           | 1.0                  | 50                | 73    |
| Ускоренного приготовления | 2.0                  | 71                | 145   |
| С тройным рассекателем    | 4.0                  | 98                | 291   |

**Газовые горелки для ПРИРОДНОГО ГАЗА G20 13 мбар**

| ГОРЕЛКА                   | ОБЫЧНАЯ МОЩНОСТЬ, кВт | инжектор 1/100 мм |
|---------------------------|-----------------------|-------------------|
| Вспомогательная           | 1.0                   | 82                |
| Ускоренного приготовления | 2.0                   | 111               |
| С тройным рассекателем    | 4.0                   | 174               |

## 10. ОХРАНА ОКРУЖАЮЩЕЙ СРЕДЫ

Материалы с символом  следует сдавать на переработку. Положите упаковку в соответствующие контейнеры для сбора вторичного сырья. Принимая участие в переработке старого электробытового оборудования, Вы помогаете защитить окружающую среду и

здоровье человека. Не выбрасывайте вместе с бытовыми отходами бытовую технику, помеченную символом . Доставьте изделие на местное предприятие по переработке вторичного сырья или обратитесь в свое муниципальное управление.



Дата производства данного изделия указана в серийном номере (serial number), где первая цифра номера соответствует последней цифре года производства, вторая и третья цифры номера – порядковому номеру недели. Например, серийный номер 11012345 означает, что изделие произведено на десятой неделе 2011 года.



# ЗМІСТ

|                                       |    |
|---------------------------------------|----|
| 1. ІНФОРМАЦІЯ З ТЕХНІКИ БЕЗПЕКИ ..... | 18 |
| 2. ІНСТРУКЦІЇ З ТЕХНІКИ БЕЗПЕКИ ..... | 19 |
| 3. ОПИС ВИРОБУ .....                  | 21 |
| 4. ЩОДЕННЕ КОРИСТУВАННЯ .....         | 21 |
| 5. КОРИСНІ ПОРАДИ .....               | 23 |
| 6. ДОГЛЯД ТА ЧИСТКА .....             | 23 |
| 7. УСУНЕННЯ ПРОБЛЕМ .....             | 24 |
| 8. УСТАНОВКА .....                    | 26 |
| 9. ТЕХНІЧНА ІНФОРМАЦІЯ .....          | 28 |

## МИ ПРО ВАС ДУМАЄМО

Дякуємо за покупку приладу Electrolux. Ви обрали продукт, який втілює в собі десятки років професійного досвіду та інновацій. Оригінальний та стильний, він був розроблений з думкою про вас. Тому щоразу, коли ви ним користуєтесь, ви можете бути впевнені в отриманні гарних результатів.

Ласкаво просимо в світ Electrolux.

**Звертайтеся на наш веб-сайт:**



Поради з використання, брошури, інструкції з усунення несправностей, сервісна інформація:  
[www.electrolux.com](http://www.electrolux.com)



Зареєструйте виріб, щоб отримати покращене обслуговування:  
[www.electrolux.com/productregistration](http://www.electrolux.com/productregistration)



Придбання приладдя, витратних матеріалів та оригінальних запчастин для вашого приладу:  
[www.electrolux.com/shop](http://www.electrolux.com/shop)

## РОБОТА З КЛІЄНТАМИ ТА СЕРВІСНЕ ОБСЛУГОВУВАННЯ

Рекомендується використовувати оригінальні запчастини.

При звертанні до сервісного центру необхідно мати наступну інформацію.

Її можна знайти на табличці з технічними даними. Модель, номер виробу, серійний номер.



Увага! Важлива інформація з техніки безпеки.



Загальна інформація та рекомендації



Екологічна інформація

Може змінитися без оповіщення.

# 1. ІНФОРМАЦІЯ З ТЕХНІКИ БЕЗПЕКИ

Перед установкою та експлуатацією приладу слід уважно прочитати інструкцію користувача. Виробник не несе відповідальності за пошкодження, що виникли через неправильне встановлення або експлуатацію. Інструкції з користування приладом слід зберігати з метою користування в майбутньому.

## 1.1 Безпека дітей і вразливих осіб



### **Попередження!**

Існує ризик задушення, ушкоджень чи втрати працездатності.

- Цей прилад можуть використовувати діти віком від 8 років та особи з обмеженими фізичними, сенсорними чи розумовими здібностями або недостатнім досвідом і знаннями, якщо такі особи перебувають під наглядом відповідальної за їх безпеку людини.
- Не дозволяйте дітям гратися з приладом.
- Пакувальні матеріали слід тримати в недоступному для дітей місці.
- Не допускайте дітей та домашніх тварин до приладу під час його роботи чи охолодження. Доступні частини гарячі.
- Якщо прилад оснащено захистом від доступу дітей, рекомендується його увімкнути.
- Не можна доручати чищення або технічне обслуговування дітям без відповідного нагляду.

## 1.2 Загальні правила безпеки

- Прилад і його доступні поверхні нагріваються під час використання. Не торкайтеся до нагрівальних елементів.
- Не використовуйте для керування приладом зовнішній таймер або окрему систему дистанційного керування.
- Залишений без нагляду процес готування на варильній поверхні з використанням жиру чи олії може спричинити пожежу.

- Не намагайтеся загасити вогонь водою. Натомість вимкніть прилад і накрийте чимось вогонь, наприклад кришкою або протипожежним покривалом.
- Не зберігайте речі на варильних поверхнях.
- Не використовуйте пароочишувач для чищення приладу.
- Металеві предмети (наприклад, ножі, виделки, ложки та кришки) не можна класти на варильну поверхню, оскільки вони можуть нагрітися.

## 2. ІНСТРУКЦІЇ З ТЕХНІКИ БЕЗПЕКИ

Цей прилад придатний для використання на наступних ринках:  

### 2.1 Установака



#### Попередження!

Цей пристрій повинен встановлювати лише кваліфікований фахівець.

- Повністю зніміть упаковку.
- Не встановлюйте й не використовуйте пошкоджений прилад.
- Дотримуйтесь інструкцій зі встановлення, що постачаються із приладом.
- Дотримуйтесь вимог щодо мінімальної відстані до інших приладів чи предметів.
- Прилад важкий, тому будьте обережні, пересуваючи його. Обов'язково одягайте захисні рукавички.
- Захистіть зрізи за допомогою ущільнювального матеріалу, щоб запобігти проникненню вологи, яка викликає набухання.
- Захистіть дно приладу від пари та вологи.
- Не встановлюйте прилад біля дверей або під вікном. Це допоможе запобігти падінню гарячого посуду з приладу під час відчинення дверей чи вікна.
- У разі встановлення приладу над шухлядами переконайтесь у наявності достатнього простору для циркуляції повітря між дном приладу та верхньою шухлядою.
- Дно приладу може нагріватися. Рекомендується встановити розділювальну вогнетривку панель під приладом, щоб захистити доступ до дна.

### Підключення до електромережі



#### Попередження!

Існує ризик займання чи ураження електричним струмом.

- Всі роботи з підключення до електричної мережі мають виконуватися кваліфікованим електриком.
- Прилад повинен бути заземленим.
- Перш ніж виконувати будь-які операції, переконайтесь, що прилад від'єднаний від електромережі.
- Користуйтеся належним мережевим електрокабелем.
- Стежте за тим, щоб проводи живлення не заплутувалися.
- Переконайтесь, що кабель живлення або штепсель (якщо є) не торкаються гарячого приладу або посуду під час підключення приладу до розташованої поруч розетки.
- Переконайтесь у правильному встановленні приладу. Незакріплений або неправильно розташований кабель живлення або штепсель (якщо є) можуть призвести до значного нагрівання роз'ємів.
- Переконайтесь, що встановлено захист від ураження електричним струмом.
- Зменште розтягування кабелю.
- Під час встановлення приладу пильнуйте, щоб не пошкодити кабель живлення і штепсель (якщо є). Для заміни пошкодженого кабелю слід звернутися у сервісний центр або до електрика.
- Електричне підключення повинно передбачати наявність ізолюючого пристрою для

повного відключення від електромережі. Зазор між контактами ізолюючого пристрою має становити не менше 3 мм.

- Використовуйте лише належні ізолюючі пристрої, а саме: лінійні роз'єднувачі, запобіжники (гвинтові запобіжники слід викрутити з патрона), реле захисту від замикання на землю і контактори.

## Газове підключення

- Усі роботи з підключення до газової мережі мають виконуватися кваліфікованим спеціалістом.
- Подбайте про те, щоб повітря могло вільно циркулювати навколо приладу.
- Інформацію стосовно подачі газу див. на таблиці з технічними даними.
- Цей прилад не підключений до пристрою для виведення продуктів згорання. Підключіть прилад, керуючись діючими правилами встановлення. Дотримуйтеся вимог щодо належної вентиляції.

## 2.2 Експлуатація



### Попередження!

Існує небезпека травмування, опіків та ураження електричним струмом.

- Цей прилад призначено для побутового застосування.
- Не змінюйте технічні характеристики приладу.
- Не залишайте прилад без нагляду під час користування ним.
- Під час роботи з приладом руки не повинні бути мокрими або вологими. Не користуйтеся приладом, якщо він контактує з водою.
- Не кладіть столові прибори або кришки каструль на зони нагрівання. Вони стають гарячими.
- Після кожного використання вимикайте зону нагрівання.



### Попередження!

Існує небезпека вибуху або пожежі.

- При нагріванні жирів та олії можуть вивільнятися займісті пари. Готуючи з використанням жирів та олії, тримайте їх осторожно від відкритого вогню або гарячих об'єктів.
- Пари, які виділяє дуже гаряча олія, можуть спричинити спонтанне загоряння.

- Використана олія, що містить залишки їжі, може спричинити пожежу за нижчої температури, ніж олія, яка використовується вперше.
- Не кладіть займісті речовини чи предмети, змочені в займістих речовинах, усередину приладу, поряд з ним або на нього.



### Попередження!

Існує ризик пошкодження приладу.

- Не ставте гарячий посуд на панель керування.
- Не допускайте, щоб із посуду випаровувалася вся рідина.
- Не вмикайте зони нагрівання, якщо на них немає посуду або посуд порожній.
- Будьте обережні і пильнуйте, щоб будь-які предмети чи посуд не падали на прилад. Це може призвести до пошкодження поверхні.
- Не кладіть алюмінієву фольгу на прилад.
- Уникайте контакту кислих рідин, таких як оцет, лимонний сік або речовини для видалення накипу, з варильною поверхнею. Це призводить до утворення матових плям.
- Забезпечте добру вентиляцію у приміщенні, де встановлюється прилад.
- Переконайтеся, що вентиляційні отвори не заблоковані.
- Використовуйте тільки стійкий посуд правильної форми; діаметр посуду має бути більшим, ніж діаметр конфорок. Існує ризик перегріву і розколу скляної поверхні (за наявності).
- Переконайтеся, що полум'я не згасає, якщо швидко повернути ручку з максимального положення в мінімальне.
- Пильнуйте, щоб посуд розташовувався по центру кілець і не виступав за краї варильної поверхні.
- Користуйтеся лише приладдям, що постачається із приладом.
- Не встановлюйте розсіювач полум'я на конфорку.

## 2.3 Догляд та чистка



### Попередження!

Існує ризик пошкодження приладу.

- Регулярно очищуйте прилад, щоб запобігти погіршенню матеріалу поверхні.
- Не використовуйте воду з пульверизатора або пар для чищення приладу.

- Не слід мити конфорки в посудомийній машині.
- Протріть прилад вологою м'якою ганчіркою. Застосовуйте лише нейтральні миючі засоби. Не застосовуйте абразивні засоби, абразивні серветки, розчинники або металеві предмети.

- Щоб отримати інформацію про належну утилізацію приладу, слід звернутися до органів муніципальної влади.
- Відключіть прилад від електромережі.
- Відріжте кабель живлення і викиньте його.
- Сплющте зовнішні газові труби.

## 2.4 Утилізація



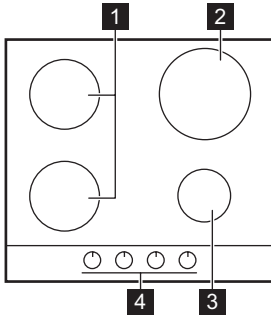
### Попередження!

Існує небезпека травмування або задушення.

Цей продукт по змісту небезпечних речовин відповідає вимогам Технічного регламенту обмеження використання деяких небезпечних речовин в електричному та електронному обладнанні (постанова Кабінету Міністрів України №1057 від 3 грудня 2008р.)

# 3. ОПИС ВИРОБУ

## 3.1 Оснащення варильної поверхні



- 1** Конфорка середньої швидкості
- 2** Конфорка «потрійна корона»
- 3** Допоміжна конфорка
- 4** Ручки керування

## 3.2 Ручки керування

| Символ | Опис   |
|--------|--|
|        | газ не подається / вимкнено                      |
|        | положення розпалювання / максимальна подача газу |

| Символ | Опис                   |
|--------|------------------------|
|        | мінімальна подача газу |

# 4. ЩОДЕННЕ КОРИСТУВАННЯ



### Попередження!

Див. розділи з інформацією щодо техніки безпеки.

## 4.1 Запалювання конфорки




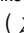
### Попередження!

Будьте дуже обережні, користуючись відкритим вогнем на кухні. Виробник не несе жодної відповідальності у разі неправильного поводження з вогнем.



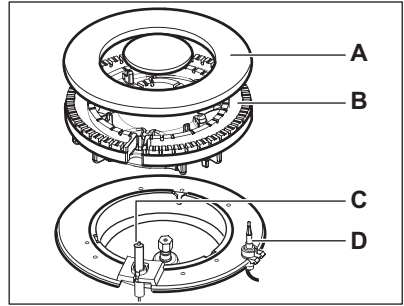
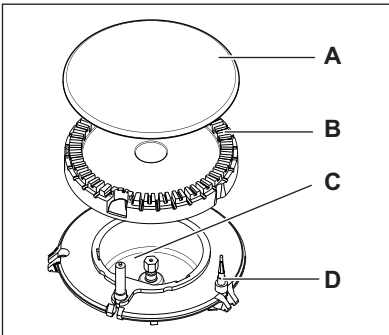
Завжди запалюйте конфорку перед тим, як ставити на неї посуд.

Щоб запалити конфорку, виконайте такі дії:

1. Втисніть ручку керування і поверніть її проти годинникової стрілки у максимальне положення (   ).
2. Тримайте ручку натиснутою приблизно 5 секунд, щоб термопара нагрілась. У іншому разі подача газу припиниться.
3. Коли встановиться рівномірне полум'я, відрегулюйте його рівень.



Якщо після декількох спроб конфорка не запалюється, переконайтеся, що корона і кришка конфорки знаходяться у правильному положенні.



- A) Кришка конфорки
- B) Розсікач конфорки
- C) Свічка запалювання
- D) Термопара



### Попередження!

Не тримайте ручку керування натиснутою протягом більше 15 секунд. Якщо конфорка не запалюється через 15 секунд, відпустіть ручку керування, поверніть її в положення «вимкнено» та спробуйте знову запалити конфорку мінімум через 1 хвилину.



За відсутності електроживлення розпалювання конфорки можна здійснити без електричного пристрою; у цьому випадку піднесіть до пальника полум'я, натисніть на відповідну ручку і поверніть її проти годинникової стрілки у положення «максимум».




Якщо пальник випадково згасне, поверніть ручку в положення "вимк." і спробуйте підпалити пальник знову через 1 хвилину.



Генератор іскри може спрацювати автоматично, коли ви увімкнете подачу електроенергії після встановлення або після того, як відновиться електропостачання після перебоїв. Це нормально.

## 4.2 Вимикання пальника

Щоб загасити пальник, поверніть ручку на символ .



### Попередження!

Перед тим як знімати посуд із конфорки, зменште полум'я або вимкніть конфорку.

## 5. КОРИСНІ ПОРАДИ



### Попередження!

Див. розділи з інформацією щодо техніки безпеки.

### 5.1 Економія електроенергії

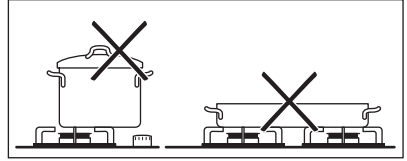
- По можливості завжди накривайте каструлі кришкою.
- Коли рідина починає кипіти, прикручуйте газ, щоб вона кипіла на повільному вогні. Користуйтеся посудом, діаметр дна якого відповідає розмірам конфорок.

| Конфорка                             | Діаметр посуду |
|--------------------------------------|----------------|
| Потрійна корона                      | 180 - 260 мм   |
| Передня конфорка середньої швидкості | 120 - 180 мм   |
| Задня конфорка середньої швидкості   | 120 - 220 мм   |
| Допоміжна конфорка                   | 80 - 180 мм    |



### Попередження!

Переконайтеся, що дно посуду не виступає над ручками керування. Якщо ручки керування знаходяться під дном посуду, вони можуть нагрітися полум'ям. Не ставте одну каструлю чи сковорідку одночасно на дві конфорки.



### Попередження!

Переконайтеся що ручки посуду не виступають над переднім краєм варильної поверхні. Переконайтеся, що посуд для готування розміщено по центру кіл – завдяки цьому посуд буде розміщено максимально стабільно та зменшиться споживання газу.

Щоб уникнути травм чи проливання вмісту посуду, не ставте на конфорки нестійкий або деформований посуд.



### Попередження!

Не використовуйте розсіювач полум'я.

## 6. ДОГЛЯД ТА ЧИСТКА



### Попередження!

Див. розділи з інформацією щодо техніки безпеки.



### Попередження!

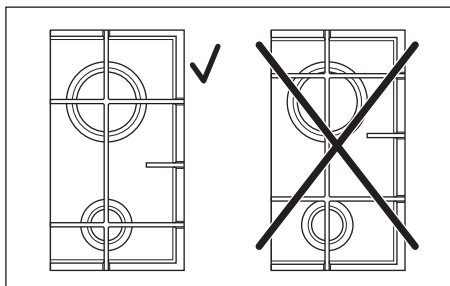
Перш ніж чистити прилад, вимкніть його й зачекайте, доки він охолоне. Перш ніж виконувати будь-які дії з технічного обслуговування або чистення, необхідно відключити прилад від джерела живлення.



Підряпини або темні плями на поверхні не впливають на роботу приладу.

- Підставки для посуду можна знімати для зручності миття варильної поверхні.
- Щоб очистити емальовані деталі, кришку та корону, помийте їх теплою мильною водою й ретельно висушіть перед встановленням.
- Деталі з іржостійкої сталі промийте водою, а потім насухо витріть м'якою ганчіркою.

- Підставки для посуду **не можна** мити в посудомийній машині. Мийте їх **вручну**.
- Будьте обережні, витираючи підставки для посуду після миття вручну, оскільки в процесі покриття емаллю на них іноді залишаються гострі краї. Якщо потрібно, видаляйте стійкі плями за допомогою пастоподібного засобу для чищення.
- Упевніться, що після чищення підставки для посуду встановлено правильно.
- Щоб конфорки працювали правильно, упевніться, що ребра підставок для посуду знаходяться в центрі конфорки.



- **Будьте дуже обережні, знімаючи і встановлюючи підставки для посуду, щоб запобігти пошкодженню варильної поверхні.**

Після чищення насухо протріть прилад м'якою тканиною.

#### Видалення забруднень:

1. – **Негайно видаляйте:** пластмасу, полімерну плівку, що розплавилася, залишки страв, що містять цукор.

- **Вимкніть прилад і дайте йому охолонути**, перш ніж видаляти: вапняні та водяні розводи, бризки жиру та плями з металевим відблиском. Використовуйте спеціальний засіб для чищення, що може використовуватись для даної варильної поверхні.

2. Чистіть прилад вологою ганчіркою з невеликою кількістю миючого засобу.
3. Після очищення **протріть прилад насухо чистою ганчіркою.**

Предмети з іржостійкої сталі тьмяніють при сильному нагріванні. Не слід готувати у кам'яному, глиняному або чавунному посуді.

## 6.1 Чищення свічки запалювання

Чищення свічки запалювання можливе завдяки тому, що вона зроблена з керамічного матеріалу і металевого електрода. Ці елементи слід регулярно та ретельно очищувати. Крім того, потрібно перевіряти, чи не засмітилися отвори розсікачів конфорки.

## 6.2 Періодичне технічне обслуговування

Періодично звертайтеся до свого місцевого центру технічного обслуговування з проханням перевірити подачу газу та роботу пристрою для регулювання тиску, якщо він встановлений.

## 7. УСУНЕННЯ ПРОБЛЕМ

| Проблема                                | Можлива причина   | Спосіб усунення   |
|---|---|---|
| Під час запалювання газу відсутня іскра | <ul style="list-style-type: none"> <li>• Не подається електроживлення</li> </ul>                  | <ul style="list-style-type: none"> <li>• Перевірте, чи прилад підключено до електромережі та увімкнено.</li> <li>• Перевірте запобіжник. Якщо запобіжник спрацював декілька раз, викличте кваліфікованого електрика.</li> </ul> |
|   | <ul style="list-style-type: none"> <li>• Кришка та розсікач конфорки розміщені нерівно</li> </ul> | <ul style="list-style-type: none"> <li>• Перевірте, щоб кришка та розсікач конфорки були встановлені правильно.</li> </ul>  |



| Проблема                                  | Можлива причина   | Спосіб усунення  |
|---|---|--|
| Полум'я згасає одразу після запалювання   | <ul style="list-style-type: none"> <li>Термопара достатньо не нагрівається</li> </ul>     | <ul style="list-style-type: none"> <li>Після запалювання утримуйте ручку натиснутою приблизно 5 секунд.</li> </ul>                           |
| Полум'я горить не по всьому колу конфорки | <ul style="list-style-type: none"> <li>Розсікач конфорки забитий залишками їжі</li> </ul> | <ul style="list-style-type: none"> <li>Перевірте, чи не заблокована форсунка і чи не потрапили залишки їжі до розсікача конфорки.</li> </ul> |

Якщо виникла несправність, спочатку спробуйте вирішити проблему самостійно. Якщо ви не можете усунути проблему, зверніться до закладу, де ви придбали прилад, або до центру технічного обслуговування.



У разі неправильного користування приладом або його встановлення не вповноваженим спеціалістом візит фахівця центру післяпродажного обслуговування або продавця може бути платним навіть у гарантійний період.

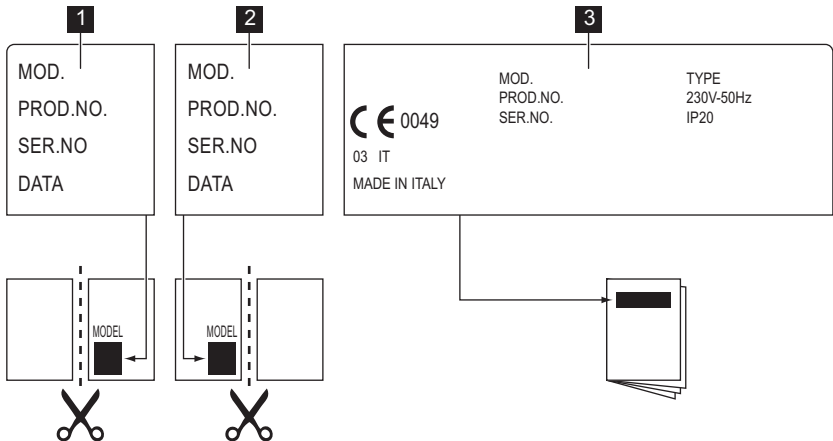
- Номер виробу (PNC) .....
  - Серійний номер (S.N.) .....
- Використовуйте лише оригінальні запасні частини. Їх можна придбати у сервісному центрі та в авторизованих магазинах запчастин.

## 7.1 Наклейки, що постачаються разом із приладом (містяться у пакунку з приладдям)

Відповідно до нижченаведених інструкцій приліпите клейкі наклейки.

**Ця інформація необхідна, щоб можна було швидко і правильно вам допомогти. Вона наведена на таблиці з технічними даними.**

- Опис моделі .....



- 1 Приліпите на гарантійний талон та відшліть цю частину
- 2 Приліпите на гарантійний талон та збережіть цю частину

- 3 Приліпите на інструкцію з експлуатації

## 8. УСТАНОВКА



### Попередження!

Див. розділи з інформацією щодо техніки безпеки.



### Попередження!

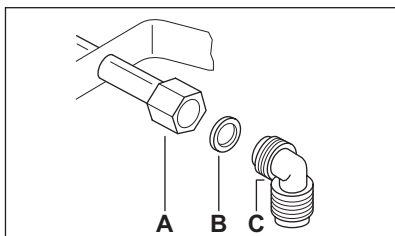
Наведені нижче інструкції щодо встановлення, підключення й технічного обслуговування плити повинен виконувати кваліфікований фахівець згідно зі стандартами і місцевими вимогами.

### 8.1 Підключення газу

Застосовуйте нерухоме з'єднання або гнучкий шланг із іржостійкої сталі згідно з чинними нормативними вимогами. При використанні гнучкого металевого шланга стежте, щоб він не контактував з рухомими деталями і не був здавлений. Також будьте обережні, встановлюючи варильну поверхню разом із духовою шафою.



Переконайтеся, що тиск газу відповідає рекомендованим показникам. Регульоване з'єднання кріпиться до труби газової магістралі за допомогою гайки G 1/2". Прикрутіть деталі, не докладаючи надмірних зусиль, відрегулюйте у потрібному напрямку і затягніть з'єднання.



- A) Кінець трубки з гайкою
- B) Шайба
- C) Кутовий штуцер

### Скраплений газ

Використовуйте тримач для гумових шлангів, що використовуються для скрапленого газу. Завжди встановлюйте прокладку. Після цього підключайте газ. Гнучкий шланг придатний до використання, якщо дотримано таких умов:

- він не нагрівається вище кімнатної температури, тобто вище 30°C;
- його довжина не перевищує 1500 мм;
- на ньому відсутні дроселі;
- він не піддається натягуванню чи скручуванню;
- він не торкається гострих країв чи кутів;
- можна легко здійснювати огляд його стану. Перевіряючи стан гнучкого шлангу, переконайтеся у тому, що:
- на обох кінцях шлангу і по всій його довжині відсутні тріщини, порізи та ознаки горіння;
- матеріал не затвердів і зберігає еластичність;
- затискачі не вкрилися іржею;
- термін придатності не скінчився.

За наявності хоча б одного дефекту не ремонтуйте, а замініть шланг.



Після завершення установки, переконайтеся у надійності ущільнень для з'єднувальних елементів. Для такої перевірки використовуйте мильний розчин, а **не вогонь!**

### 8.2 Заміна форсунок

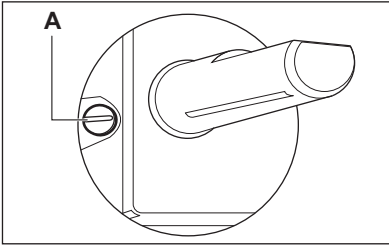
1. Зніміть підставки для посуду.
2. Зніміть із конфорок кришки та корони.
3. За допомогою торцевого ключа 7 зніміть форсунки й замініть їх на ті, які відповідають типу газу, що використовується (див. таблицю в розділі «Технічна інформація»).
4. Складіть усі деталі, виконавши процедуру у зворотному порядку.
5. Замініть табличку з технічними даними (біля газової труби) на табличку з параметрами газу того типу, що буде подаватися. Цю табличку можна знайти в упаківці, що входить до комплекту приладу. Якщо тиск газу, що подається, коливається чи відрізняється від потрібного тиску, на трубі подачі газу слід встановити відповідний регулятор тиску у відповідності з чинними нормами.

### 8.3 Настройка мінімального рівня

Для настройки мінімального рівня полум'я виконайте наступні дії.

1. Запаліть конфорку.

2. Поверніть ручку в положення мінімального полум'я.
3. Зніміть ручку.
4. Тонкою викруткою відрегулюйте положення гвинта обвідного клапана.



#### А) Гвинт обвідного клапана

- При переході з природного газу G20 20 мбар (або природного газу G20 13 мбар <sup>2)</sup>) на скраплений газ повністю закрутіть гвинт обвідного клапана.
- У разі заміни скрапленого газу на природний газ G20 20 мбар викрутіть гвинт обвідного клапана приблизно на 1/4 оберту (1/2 оберту для конфорки «потрійна корона»).
- У разі заміни з природного газу G20 20 мбар на природний газ G20 13 мбар<sup>2)</sup> викрутіть гвинт обвідного клапана приблизно на 1/4 оберту (1/2 оберту для конфорки «потрійна корона»).
- При переході зі скрапленого газу на природний газ G20 13 мбар<sup>2)</sup> відкрутіть гвинт обвідного клапана приблизно на 1/2 оберту (1 оберт для конфорки «потрійна корона»).
- У разі заміни з природного газу G20 13 мбар<sup>2)</sup> на природний газ G20 20 мбар закрутіть гвинт обвідного клапана приблизно на 1/4 оберту (1/2 оберту для конфорки «потрійна корона»).



#### Попередження!

Переконайтеся, що полум'я не загасає, якщо швидко повернути ручку з максимального положення в мінімальне.

## 8.4 Підключення до електромережі

- Переконайтеся, що номінальна напруга і тип електроенергії на таблиці з технічними даними відповідають параметрам електромережі у вашій оселі.
- Прилад оснащено електричним кабелем. На ньому має бути встановлена відповідна

<sup>2)</sup> лише для Росії

вилка, розрахована на навантаження, зазначене на таблиці з технічними даними. Вилка має вставлятися у пристосовану розетку.

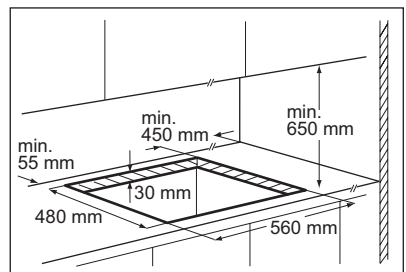
- Завжди користуйтеся правильно встановленою протиударною розеткою.
- Переконайтеся, що після установки є вільний доступ до розетки електроживлення.
- Не тягніть за кабель живлення при відключенні приладу від мережі. Вимкнення з розетки завжди здійснюйте, витягаючи за штепсельну вилку.
- Забороняється підключати прилад за допомогою подовжувача, адаптера чи паралельного підключення (існує ризик виникнення пожежі). Упевніться у тому, що заземлення відповідає стандартам і діючим нормам.
- Кабель живлення не повинен нагріватись до температури, вищої за 90°C.

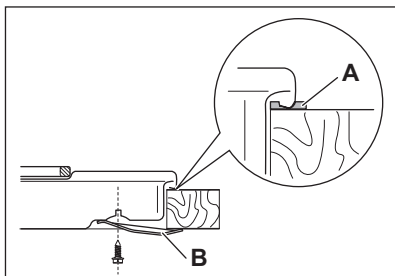
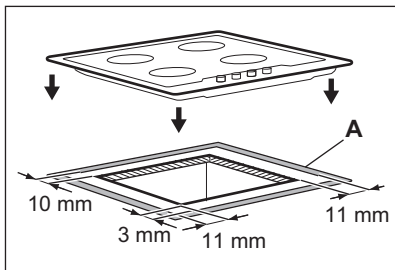
Підключіть синій нейтральний кабель до виводу клемної колодки, позначеного буквою «N». Підключіть коричневий (або чорний) фазовий кабель до виводу клемної колодки, позначеного буквою «L». Фазовий кабель має бути завжди підключений.

## 8.5 Заміна електричного кабелю

Для заміни мережевого кабелю користуйтеся лише кабелем типу H05V2V2-F T90 або еквівалентним. Переконайтеся, що перетин кабелю може застосовуватись до передбаченої напруги і робочої температури. Жовтий/зелений провід заземлення повинен бути приблизно на 2 см довшим, ніж коричневий (або чорний) провід фази.

## 8.6 Вбудовування в кухонні меблі





- A) ущільнювач, що постачається  
B) скоби, що постачаються



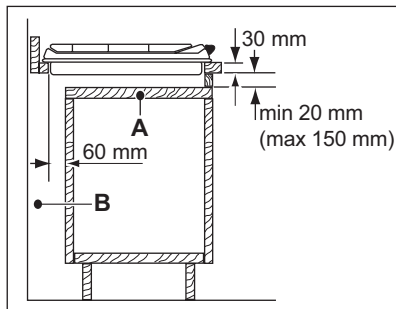
### Обережно!

Установлюйте прилад лише на стільниці із плоскою поверхнею.

## 8.7 Варіанти вбудовування

### Кухонна секція з дверцятами

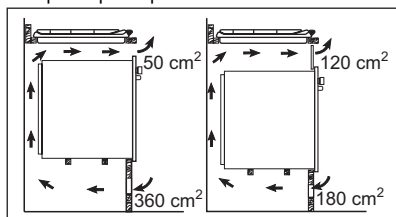
Панель, яка встановлюється під варильною поверхнею, повинна легко зніматися для забезпечення доступу у випадку проведення ремонтних робіт.



- A) Знімна панель  
B) Місце, що може використовуватися для підключення

### Кухонна секція з духовою шафою

Розміри ніші під варильну поверхню мають відповідати зазначеним, а кухня повинна бути оснащена вентиляційними отворами для безперервного надходження повітря. З міркувань безпеки, а також для полегшення від'єднання духової шафи від гарнітуру варильну поверхню і духову шафу слід підключати до джерела електроенергії окремо.



## 9. ТЕХНІЧНА ІНФОРМАЦІЯ

### Розміри варильної поверхні

|          |        |
|----------|--------|
| Ширина:  | 594 мм |
| Довжина: | 510 мм |

### Габарити ніші варильної поверхні

|          |        |
|----------|--------|
| Ширина:  | 560 мм |
| Довжина: | 480 мм |

### Теплова потужність

|                            |         |
|----------------------------|---------|
| Конфорка «Потрійна корона» | 4.0 кВт |
|----------------------------|---------|

|                               |  |
|-------------------------------|--|
| Конфорка середньої швидкості: | 2.0 кВт  |
| Допоміжна конфорка:           | 1.0 кВт  |
| ЗАГАЛЬНА ПОТУЖНІСТЬ:          | G20 (2H) 20 мбар = 9.0 кВт<br>G30/G31 (3B/P) 30/30 мбар = 654 г/год<br>G20 (2H) 13 мбар = 9 кВт лише для Росії |
| Електроживлення:              | 230 В ~ 50 Гц  |
| Категорія:                    | II2H3B/P   |
| Підведення газу:              | G 1/2"   |
| Подача газу:                  | G20 (2H) 20 мбар   |
| Клас приладу:                 | 3  |

#### Діаметри обвідних клапанів

| Конфорка                     | Ø обвідного клапану в 1/100 мм | Конфорка        | Ø обвідного клапану в 1/100 мм |
|------------------------------|--------------------------------|-----------------|--------------------------------|
| Допоміжна конфорка           | 28                             | Потрійна корона | 56                             |
| Конфорка середньої швидкості | 32                             |                 |                                |

#### Газові конфорки для ПРИРОДНОГО ГАЗУ G20 20 мбар

| КОНФОРКА                     | ЗВИЧАЙНА ПОТУЖНІСТЬ (кВт) | форс. 1/100 мм |
|------------------------------|---------------------------|----------------|
| Допоміжна конфорка           | 1.0                       | 70             |
| Конфорка середньої швидкості | 2.0                       | 96             |
| Потрійна корона              | 4.0                       | 146            |

#### Газові конфорки для СКРАПЛЕНОГО ГАЗУ G30/G31 30/30 мбар


| КОНФОРКА                     | ЗВИЧАЙНА ПОТУЖНІСТЬ (кВт) | форс. 1/100 мм | г/год |
|------------------------------|---------------------------|----------------|-------|
| Допоміжна конфорка           | 1.0                       | 50             | 73    |
| Конфорка середньої швидкості | 2.0                       | 71             | 145   |
| Потрійна корона              | 4.0                       | 98             | 291   |

#### Газові конфорки для ПРИРОДНОГО ГАЗУ G20 13 мбар

| КОНФОРКА                     | ЗВИЧАЙНА ПОТУЖНІСТЬ (кВт) | форс. 1/100 мм |
|------------------------------|---------------------------|----------------|
| Допоміжна конфорка           | 1.0                       | 82             |
| Конфорка середньої швидкості | 2.0                       | 111            |


| КОНФОРКА        | ЗВИЧАЙНА ПОТУЖНІСТЬ<br>(кВт) | форс. 1/100 мм |
|-----------------|------------------------------|----------------|
| Потрійна корона | 4.0                          | 174            |

## 10. ОХОРОНА ДОВКІЛЛЯ

Здавайте на повторну переробку матеріали, позначені відповідним символом .

Викидайте упаковку у відповідні контейнери для вторинної сировини.

Допоможіть захистити навколишнє середовище та здоров'я інших людей і забезпечити вторинну переробку електричних

і електронних приладів. Не викидайте прилади, позначені відповідним символом , разом з іншим домашнім сміттям. Поверніть продукт до заводу із вторинної переробки у вашій місцевості або зверніться до місцевих муніципальних органів влади.



[www.electrolux.com/shop](http://www.electrolux.com/shop)



397265602-A-402012