

BRAUN

Identity Collection



Type 3208
Type 3209

www.braunhousehold.com

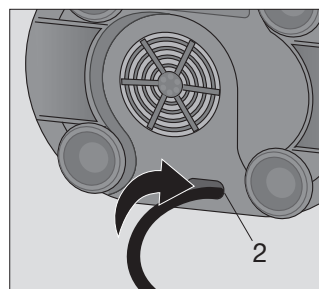
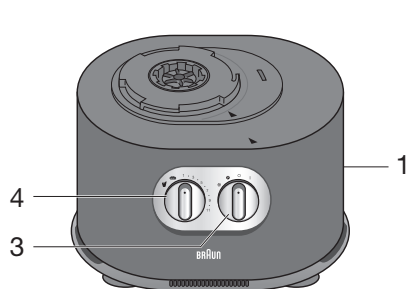
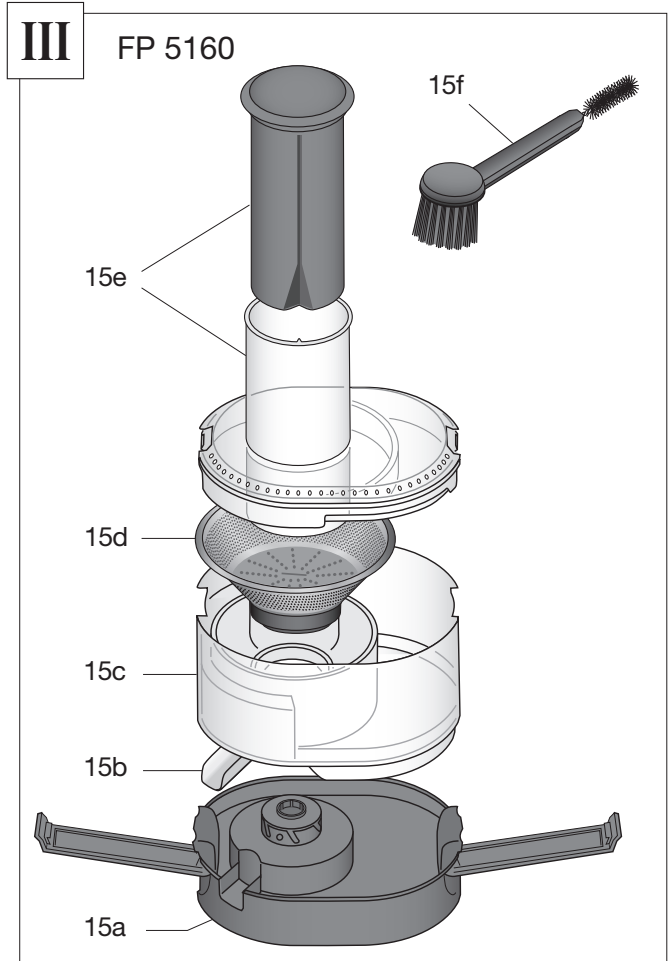
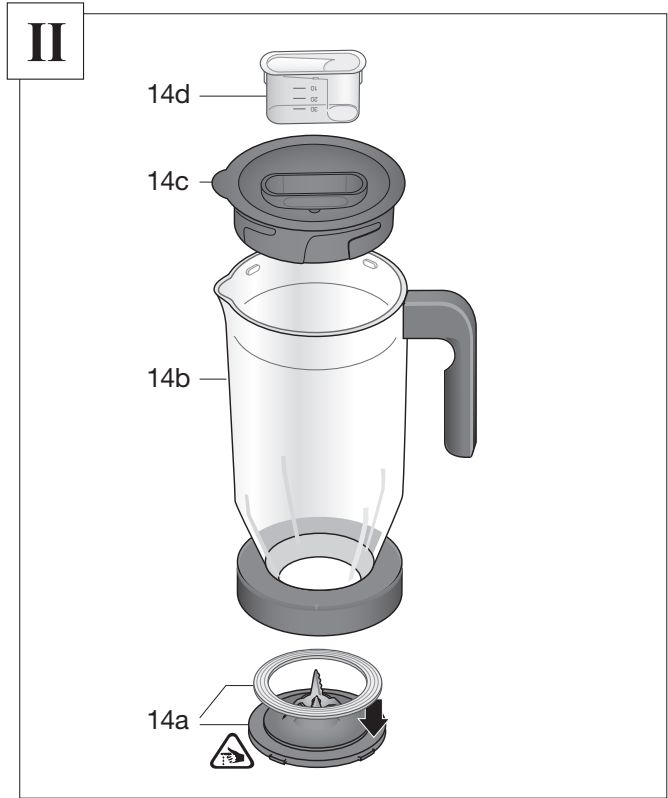
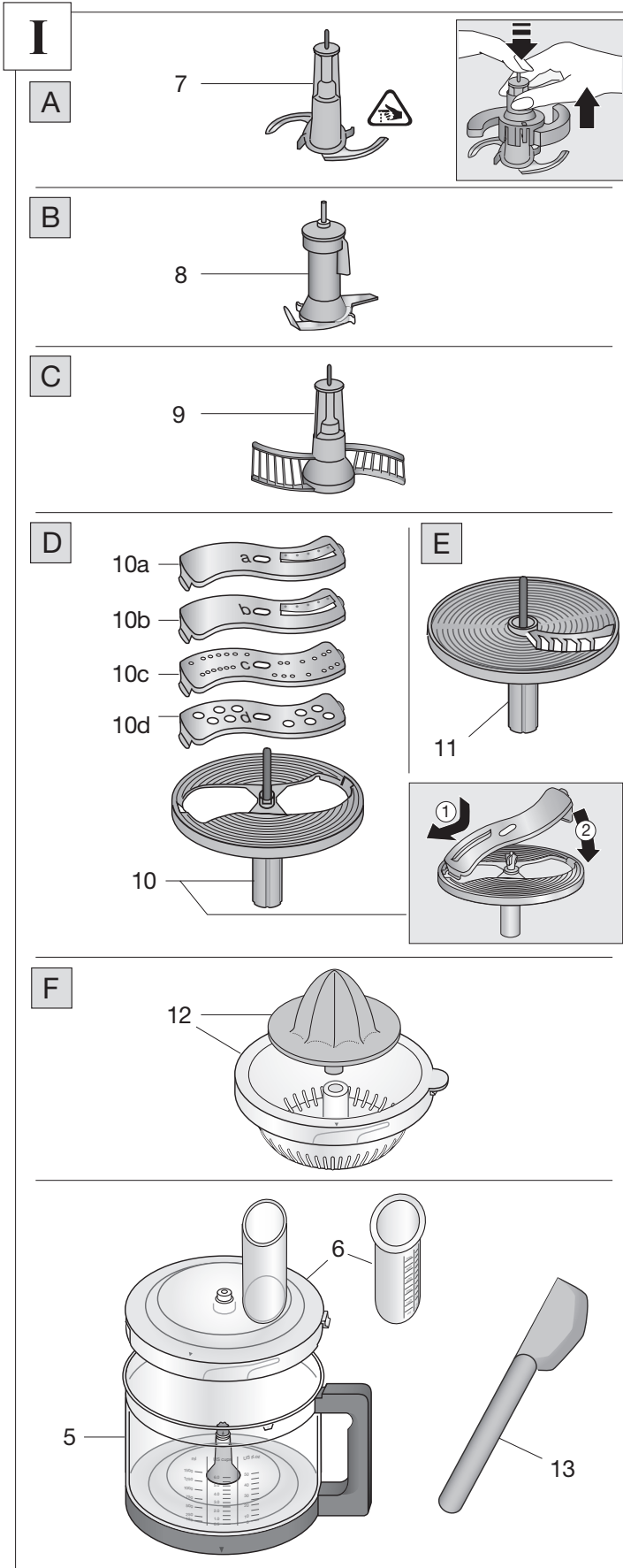
FP 5150
FP 5160

Deutsch	6
English	9
Français	12
Español	15
Português	18
Italiano	21
Nederlands	24
Dansk	27
Norsk	30
Svenska	33
Suomi	36
Polski	39
Český	42
Slovenský	45
Magyar	48
Hrvatski	51
Slovenski	54
Türkçe	57
Română (MD)	60
Ελληνικά	63
Қазақ	66
Русский	69
Українська	73
عربي	77

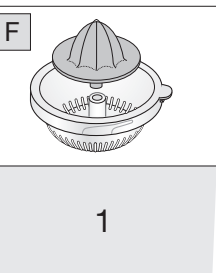
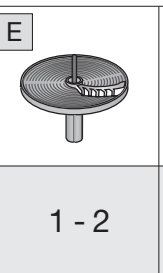
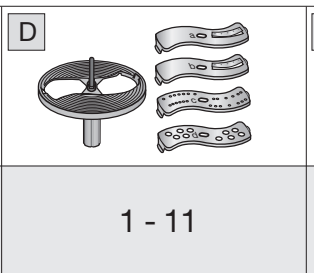
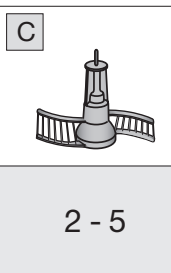
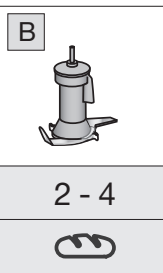
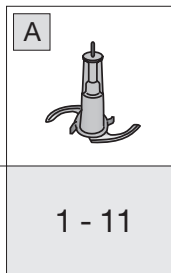
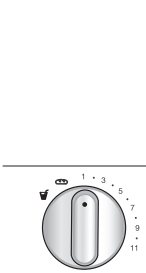
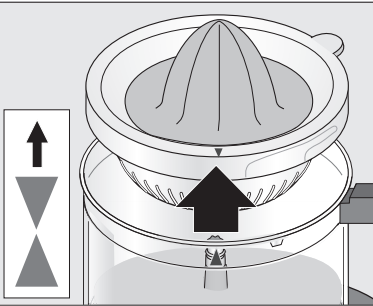
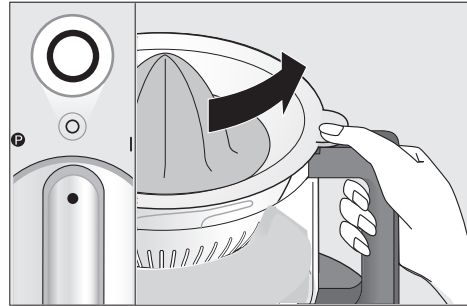
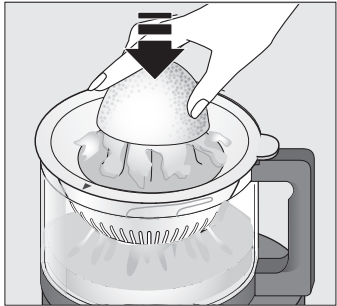
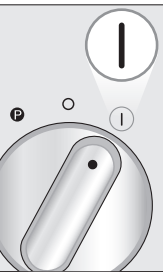
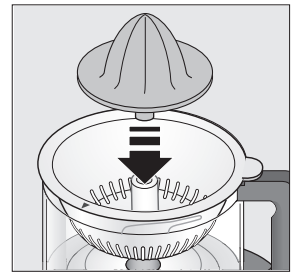
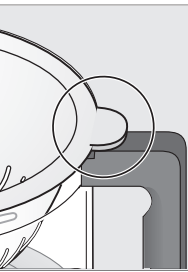
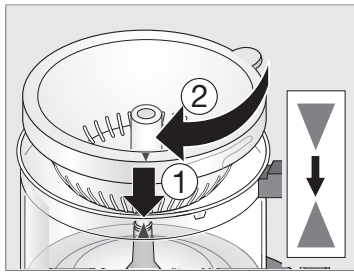
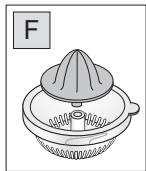
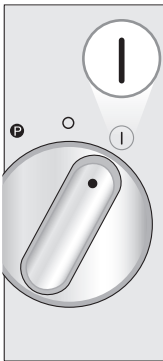
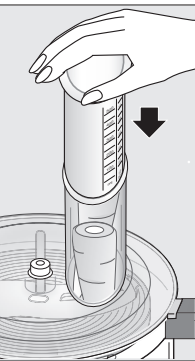
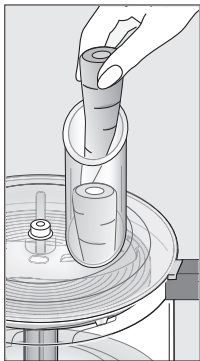
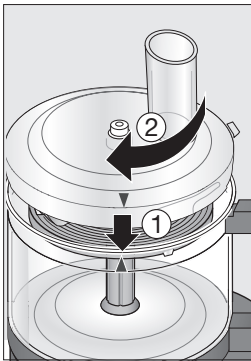
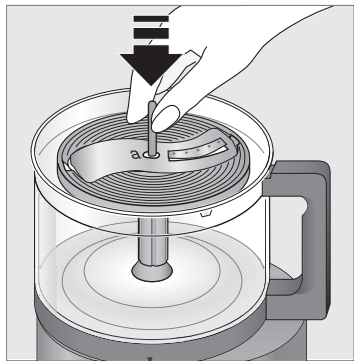
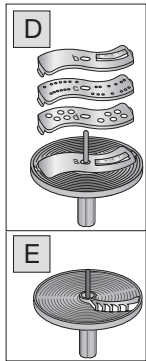
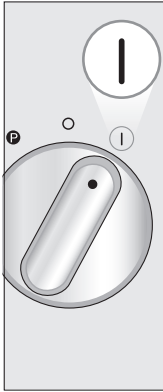
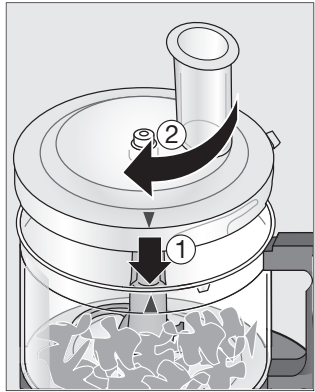
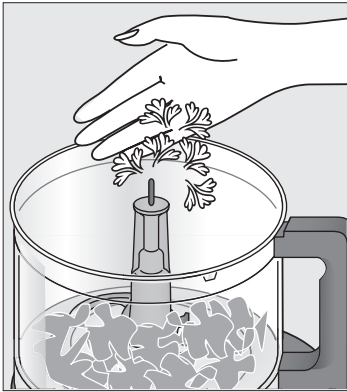
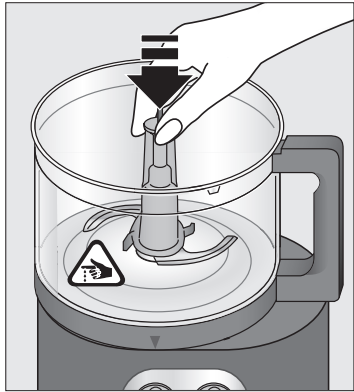
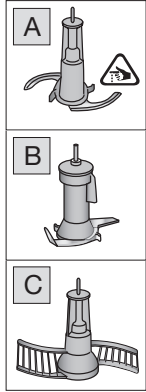
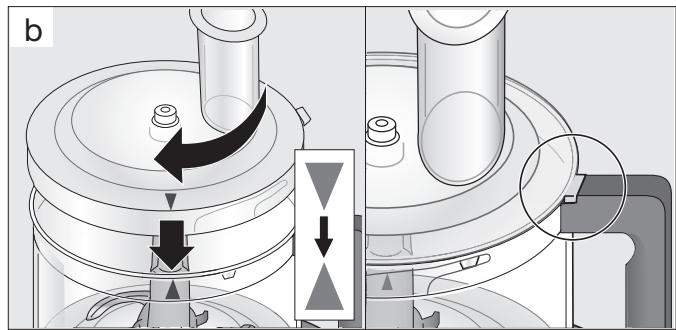
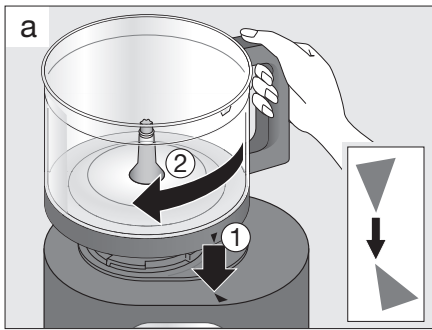
De'Longhi-Braun-Household GmbH
Carl-Ulrich-Straße 4
63263 Neu-Isenburg/Germany

2201000IBR/06.14
DE/UK/FR/ES/PT/IT/NL/DK/NO/SE/FI/PL/CZ/SK/HU/HR/
SI/TR/RO/GR/KZ/RU/UA/Arab

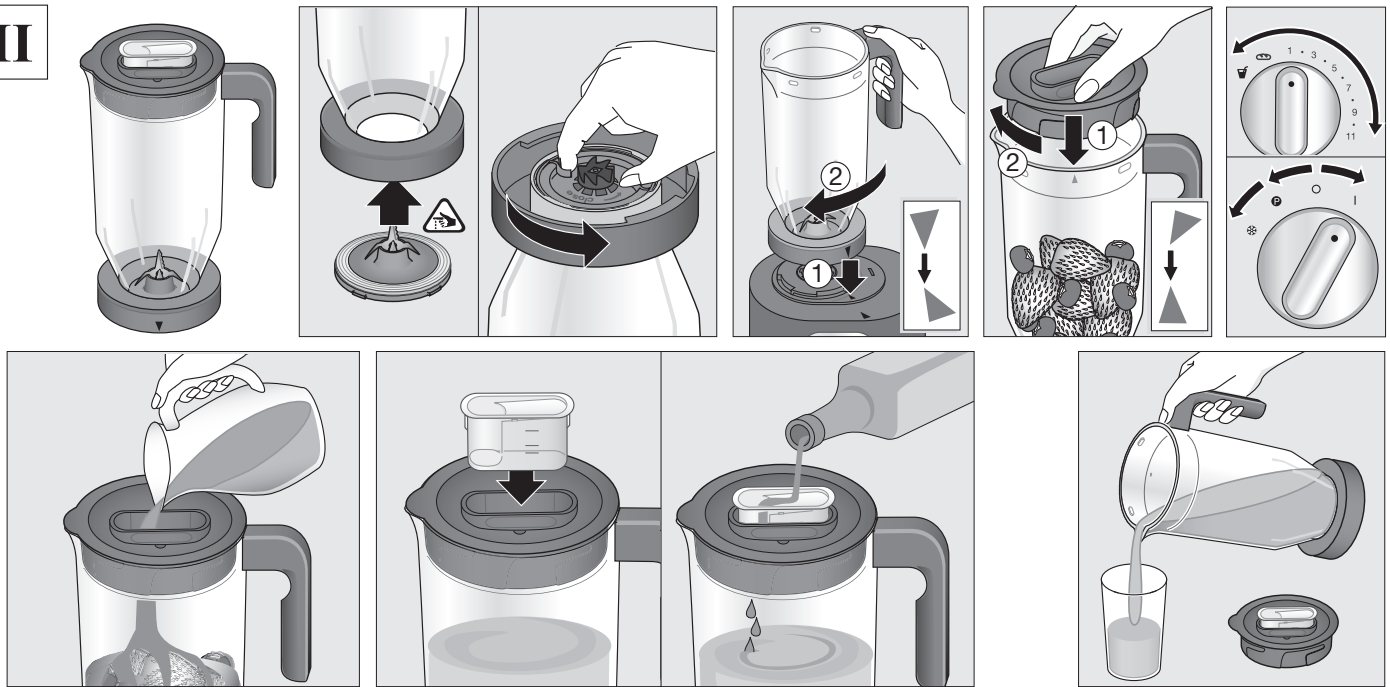




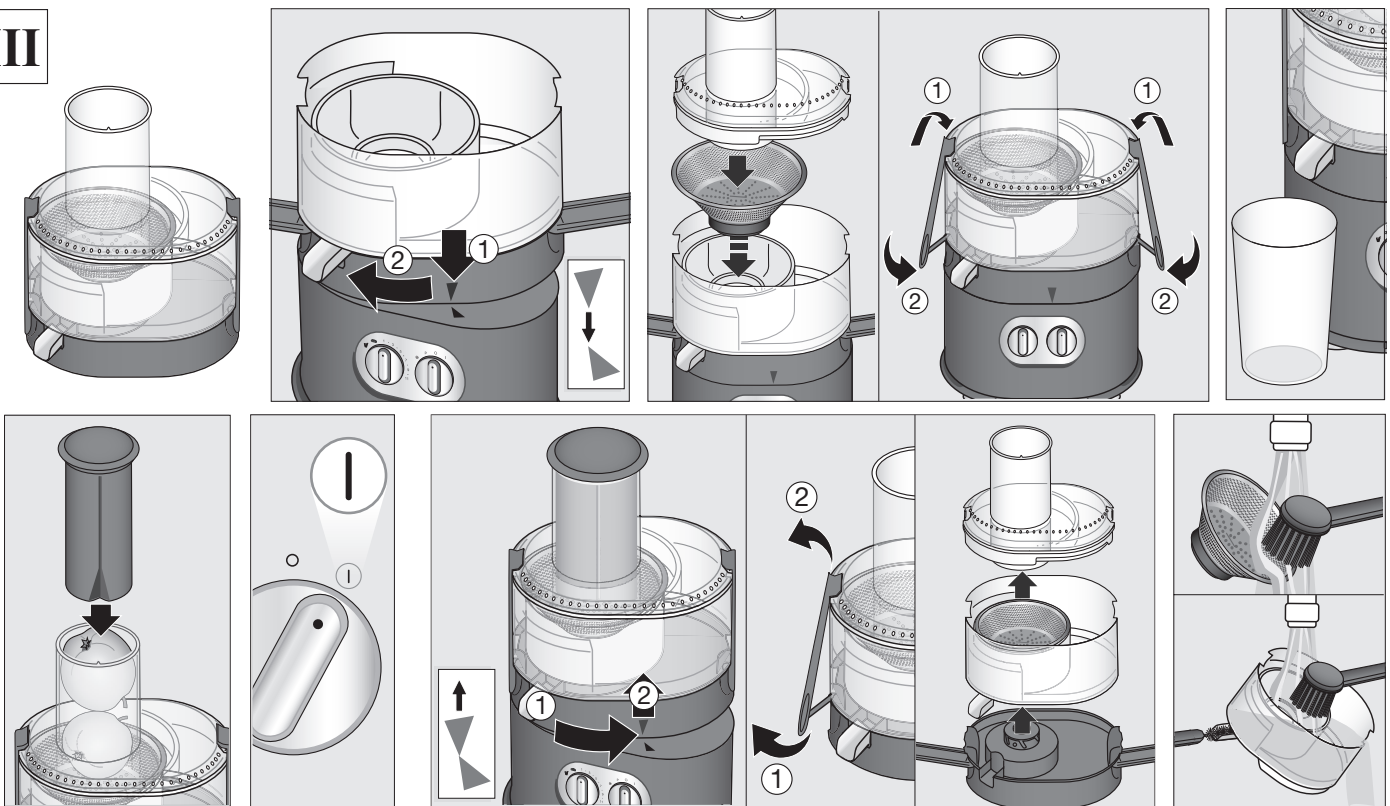
I



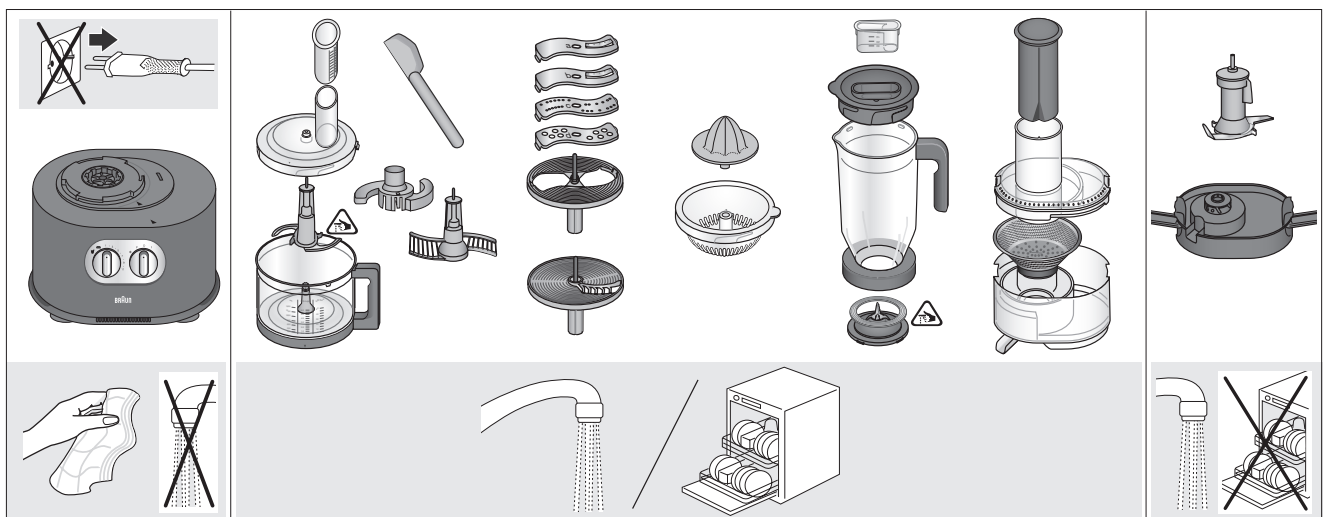
II



III



IV



I

A										
	4 - 7	9 - 11	9 - 11	9 - 11	9 - 11	6 - 11	6 - 11	9 - 11 + 5-8		15...20°C
	P									
max.	550 g	800 g	500 g	400 g	500 g	250 g	650 g	1.5 l		500 ml
	18x	30-50 sec	90-120 sec	25-45 sec	40-100 sec	15-30 sec	40-60 sec	40-100 sec		90-120 sec

D E					
	1 - 3	1 - 3	3 - 6	3 - 6	1 - 2

II


	1 - 3	3 - 9	4 - 9	5 - 11	5 - 11	4 - 9
						P / ❄️
max.	750 ml	750 ml	400 ml	800 g	1,2 l	8 - 10
	10 - 20 sec	25-60 sec	40 - 90 sec	40 - 100 sec	30 - 90 sec	11x / 10 - 18 sec

Русский

Наши продукты соответствуют самым высоким стандартам качества, функциональности и дизайна. Мы надеемся, что вам понравится ваш новый прибор Braun. Чтобы просмотреть интересные рецепты и видео к ним, пожалуйста, перейдите на сайт www.braunhousehold.com.

Перед использованием этого прибора внимательно прочтите все инструкции.

ВНИМАНИЕ:

-  Ножи очень острые! Для извлечения и установки ножей предусмотрены специальные ручки. По окончании эксплуатации ножи следует вынуть из цилиндрической емкости и только затем изъять обработанный продукт.
- Данный прибор предназначен исключительно для бытового использования и рассчитан на переработку объемов продукции в масштабах домашнего хозяйства.
- Соблюдайте осторожность, если заливаете горячую жидкость в кухонный комбайн или блендер, так как она может выплеснуться из прибора из-за неожиданного выпаривания.
- Устройство не предназначено для использования детьми. Храните устройство и шнур в недоступном для детей месте. Перед тем как заменять аксессуары или приближаться к подвижным деталям, выключайте устройство и отсоединяйте его от сети.
- Устройство может использоваться лицами с ограниченными физическими, сенсорными или умственными способностями или лицами, не обладающими достаточным опытом и знаниями, при условии, если использование осуществляется под надзором или они прошли инструктаж по безопасному пользованию устройством и осознают потенциальные опасности.
- Всегда отключайте прибор от сети питания, когда он остается без присмотра, а также перед сборкой, разборкой и чисткой.
- Не используйте насадку-соковыжималку, если вы заметили какие-либо повреждения вращающегося ситечка или защитной крышки.
- Электроприборы Braun отвечают всем применимым стандартам безопасности. Ремонт или замена шнура питания должны производиться только уполномоченным сервисным персоналом. Неправильно произведенные неквалифицированными ремонтными работами могут создать серьезную опасность для пользователей.
- Детали прибора не предназначены для использования в микроволновых печах.

Обзор

- 1 Блок двигателя
- 2 Отсек для хранения шнура
- 3 Переключатель двигателя
- 4 Регулятор скорости (1-11)
- 5 Чаша кухонного комбайна
- 6 Крышка с толкателем
- 7 Универсальный нож с защитной крышкой
- 8 Насадка для замешивания теста
- 9 Насадка для взбивания
- 10 Держатель вставок
- 10a Вставка для нарезки тонкими ломтиками
- 10b Вставка для нарезки толстыми ломтиками
- 10c Вставка для мелкой терки
- 10d Вставка для крупной терки
- 11 Диск для нарезания картофеля фри
- 12 Цитрус-пресс (конус + ситечко)

13 Шпатель

II

- 14a Ножевой блок с уплотнительным кольцом
- 14b Блендерная чаша
- 14c Крышка
- 14d Мерный стакан

III (только в модели FP 5160)

- 15a Основание соковыжималки с муфтой
- 15b Носик
- 15c Контейнер для мякоти
- 15d Ситечко
- 15e Крышка с загрузочной воронкой и толкателем
- 15f Щеточка для чистки

Подготовка к первому использованию

Перед первым использованием следует очистить все детали прибора (см. раздел «Очистка прибора»).




Поместите блок двигателя на гладкую, чистую поверхность. Вытяните шнур из отсека для хранения до нужной длины.

Эксплуатация прибора

Регулятор скорости

Для выбора скорости (1...11) используйте электронный регулятор скорости (4). Рекомендуемый диапазон скоростей см. в таблице I.

Переключатель двигателя

- O Выкл.
- I Вкл./непрерывная работа
-  Импульсный режим = мгновенный рабочий импульс Авто-импульс
-  Программа для замешивания теста
-  Программа для стационарного блендера

Импульсный режим

Поверните переключатель двигателя (3) в положение «P», если вы хотите, чтобы прибор начал работать мгновенно. Прибор будет работать на выбранной скорости, пока вы будете удерживать переключатель двигателя в положении «P». Скорость можно выбрать на ваше усмотрение.

Авто-импульс

Если установить переключатель двигателя (3) в положение «*» прибор будет работать непрерывно на выбранной скорости короткими очередями одинаковой продолжительности. Скорость можно выбрать на ваше усмотрение.

Режим авто-импульса можно использовать для следующих целей:

- Аккуратное добавление муки в тесто, не влияя на его кремообразную консистенцию.
- Добавление взбитых яиц или сливок к более твердым продуктам.
- Измельчение нежных и мягких продуктов, например, яиц, лука.
- Дробление кубиков льда (только при наличии насадки-стационарного блендера).

Программа для замешивания теста

Оптимальная скорость для замешивания теста. Программу необходимо останавливать вручную.

Программа для стационарного блендера

Программу необходимо останавливать вручную (применение уровней скорости см. в таблице II).

Система аварийного отключения

Прибор можно будет включить только при условии, что:

- чаша правильно закреплена на блоке двигателя, а крышка надежно закреплена на чаше;
- блендерная чаша правильно закреплена на блоке двигателя;
- насадка-соковыжималка правильно закреплена на блоке двигателя, а крышка соковыжималки надежно закреплена на контейнере для мякоти.

При срабатывании системы аварийного отключения (например, из-за открытия крышки чаши кухонного комбайна) прибор будет остановлен. В этом случае поверните переключатель двигателя назад в положение «O».

Убедитесь, что насадки и крышки надежно закреплены, прежде чем снова включать прибор.

Во время работы прибора не касайтесь чаши. Всегда используйте толкатель для добавления ингредиентов.

Всегда выключайте прибор перед открытием крышки или заменой аксессуаров.

Производите замену принадлежностей и аксессуаров только при остановленном приборе.

I Использование чаши

Максимальная емкость: 2 л жидкости (1,5 л для приготовления молочных коктейлей).

Сборка

- Поместите чашу (5) на блок двигателя так, чтобы стрелки на чаше и блоке двигателя сошлись. Поворачивайте чашу по часовой стрелке, пока она не встанет на место.
- Всегда устанавливайте принадлежности/аксессуары в чашу перед добавлением ингредиентов.
- Устанавливайте их как можно дальше на приводной вал в чаше.
- Прикрепите крышку (выровняйте стрелки) и поворачивайте ее по часовой стрелке, пока она надежно не закрепится на чаше.
- Чтобы снять крышку, поверните ее против часовой стрелки; затем поверните чашу против часовой стрелки, чтобы снять ее.

A Нож (7)

Осторожно! Нож очень острый. Держите его только за пластиковую ручку.

Перед использованием ножа аккуратно снимите защитную крышку (1 A), поместив нож с крышкой на стол и нажимая на ручку вниз, пока крышка не снимется. Чтобы надеть крышку назад после использования, поставьте нож на стол и наденьте защитную крышку на ручку. Символ крышки должен находиться на верхней части ножа. Возьмитесь за защитную крышку одной рукой, а другой потяните за ручку так, чтобы нож надежно зафиксировался в защитной крышке.

Устанавливайте нож в чашу перед добавлением ингредиентов. После использования ножа всегда вынимайте нож из чаши, перед тем как вынимать обработанные продукты.

Приготовление супов, смузи, коктейлей и т. д.:

Максимальная емкость: 2 л, скорость: 6–11

Коктейли: (макс. 1,5 л)

Начинайте измельчение крупно нарезанных продуктов на скорости 11, затем добавьте жидкость на скорости 7 и завершите смешивание. Обратите внимание, что при смешивании молока оно пениться. Используйте меньшее количество.

Нарезка, измельчение

Не рекомендуется использовать для очень твердых продуктов, таких как кофе в зернах, мускатный орех или кубики льда.

Применение уровней скорости: см. таблицу A

Пример рецепта:

Сухофрукты в ванильном меду, в качестве начинки для блинов или намазки (используемая скорость: 11). Охладите 1 кг нарезанных сухофруктов и кремообразный мед в холодильнике. Поместите мед и сухофрукты в чашу кухонного комбайна и измельчайте ингредиенты в течение 15 секунд, затем добавьте 400 мл воды с ароматом ванили и продолжайте измельчение еще в течение 3 секунд.

Замешивание теста для тортов/бисквитов:

макс. 500 г муки плюс другие ингредиенты

Тесто для торта

Поместите все ингредиенты кроме жидкостей в чашу.

Добавьте жидкости через загрузочную трубку в крышке при работающем двигателе.

Добавляйте такие ингредиенты как изюм вручную.

Бисквит

Взбейте яйца и воду (при необходимости) добавьте сахар аккуратно добавьте муку (и при необходимости порошок какао) с использованием импульсного режима

Скорость Продолжительность

11 ок. 1 мин
11 ок. 4 мин

6 6 x «P»

Замешивая тесто с использованием ножа (7), не добавляйте такие ингредиенты как изюм, цукаты, миндаль и т. д., если они не должны быть измельчены. Их следует добавлять вручную после вынимания замешанного теста из чаши кухонного комбайна.

B Насадка для замешивания теста (8)

Насадка для замешивания теста специально предназначена для приготовления дрожжевого теста, макаронных изделий и выпечки. Устанавливайте насадку для замешивания теста в чашу перед добавлением ингредиентов. Если требуется жидкость, добавляйте ее через загрузочную трубку в крышке при работающем двигателе.

Дрожжевое тесто (для хлеба и тортов)

Макс. 500 г муки плюс другие ингредиенты.

Выберите скорость 3 или программу для замешивания теста и включите прибор приблизительно на 1,5 минуты.

Тесто для пасты

Макс. 500 г муки плюс другие ингредиенты.

Выберите скорость 3 или программу для замешивания теста и включите прибор приблизительно на 1,5 минуты.

Не добавляйте жидкость после того как тесто сформировалось в шар, так как после этого жидкость уже не будет поглощаться равномерно.

Выпечка

Макс. 500 г муки плюс другие ингредиенты.

Выберите скорость 3 или программу для замешивания теста и включите прибор приблизительно на 1,5 минуты.

Для достижения наилучших результатов используйте масло оптимальной консистенции — не слишком твердое и не слишком мягкое.

Прекратите замешивать тесто вскоре после формирования шара. В противном случае тесто для выпечки станет слишком мягким.

C Насадка для взбивания (9)

Используйте насадку для взбивания, чтобы взбить яичные белки, сливки или приготовить бисквит.

Не используйте насадку для замешивания теста для торта с маслом.

Взбивание яичных белков

Мин.: 2 яичных белка
Макс.: 6 яичных белков

Скорость Продолжительность
4–5 ок. 4 мин
4–5 ок. 6 мин

Взбивание сливок

Для достижения наилучших результатов используйте охлажденные сливки (4°C).

Мин.: 0, 15 л
Макс.: 0,4 л

Скорость Продолжительность
1 ок. 1–2 мин
1 ок. 3,5–4 мин

Замешивание теста для бисквита

Макс. 300 г муки плюс другие ингредиенты.

Взбейте яйца и воду (при необходимости) добавьте сахар аккуратно добавьте муку и порошок какао (при необходимости)

Скорость Продолжительность
5 ок. 2 мин
5 ок. 2 мин
1 ок. 30 сек

D Система нарезки/терки (10)

Поместите одну вставку (10a–10d) в держатель вставок (10), как показано на изображении, и защелкните ее. Установите собранный диск для нарезки/терки на приводной вал в чаше. Для того чтобы снять вставку, поднимите конец вставки, который выступает в нижней части держателя вставок.

Загрузку следующих продуктов следует осуществлять при выключенном двигателе. Никогда не касайтесь загрузочной трубки или ее внутренней части, когда двигатель работает. Всегда используйте толкатель.

Для достижения наилучших результатов обрабатывайте сочные или мягкие продукты на более низкой скорости. Твердые продукты следует обрабатывать на более высокой скорости.

E Диск для нарезания картофеля фри (11)

Установите диск для нарезания картофеля фри на приводной вал, прикрепите крышку (6) и закрепите ее на месте.

Для достижения наилучших результатов помещайте продукты в загрузочную трубку (6) при выключенном двигателе. Включите устройство и используйте толкатель для создания небольшого давления. Перед загрузкой следующих продуктов: выключите двигатель.

Применение уровней скорости: см. таблицу D + E

F Цитрус-пресс (12)

Прикрепите ситечко к чаше кухонного комбайна, совместив стрелки, а затем поворачивайте его по часовой стрелке, пока ситечко не встанет на место. Поместите конус на ситечко.

Предохранительная защелка: цитрус-пресс будет работать только при условии, что ситечко правильно закреплено на чаше.

Включите прибор (рекомендуемая скорость 1) и нажмите половиной цитрусового плода на конус.

Время от времени переставайте нажимать, чтобы очистить ситечко от мякоти.

После использования выключите прибор и отсоедините его от розетки. Поверните ситечко против часовой стрелки и снимите его.

II Использование стационарного блендера

Осторожно! Нож очень острый — держите его только за пластину в основании.

Максимальная емкость: 1,5 л жидкости (750 мл для приготовления молочных коктейлей)

Диапазон скоростей: 1–11

Сборка

Всегда надевайте уплотнительное кольцо на ножевой блок перед его установкой в блендерную чашу (II).

При сборке, разборке и чистке держите ножевой блок очень аккуратно. Возьмитесь за ножевой блок снизу, вставьте его в блендерную чашу снизу и поверните по часовой стрелке.

Прикрепите блендерную чашу (выровняйте стрелки) и поворачивайте ее против часовой стрелки, пока она надежно не закрепится на блоке двигателя. Прикрепите крышку так, чтобы ушко совпадало с носиком.

Используйте стационарный блендер для приготовления супов, коктейлей, смузи, детского питания или майонеза.

Майонез: яичные белки и желтки, масло, уксус, приправы, горчица
Макс. количество: 1,5 л/комнатной температуры, масло добавляйте медленно
Скорость: 11
Режим: I
Продолжительность: 75–90 сек.

Суп из сырых овощей

Порежьте кубиками 750 г моркови и положите их в чашу. Добавьте 750 мл воды, приправы и специи.

Перемешивайте в течение 5 секунд на максимальной скорости.

Для лучших результатов:

- Предварительно нарежьте твердые ингредиенты перед их обработкой (при приготовлении супа смешивайте уже приготовленные ингредиенты).
- Обратите внимание, что при смешивании молока оно пениться (макс. 750 мл).
- Для приготовления молочного коктейля нарежьте фрукты на куски и обрабатывайте их перед добавлением жидкости.
- Чтобы добавить жидкость во время обработки, снимите мерный стакан с крышки и залейте жидкость через отверстие в крышке.
- Поместите продукты, которые нужно обработать, в чашу.
- Надежно закрепите крышку на чаше и вставьте мерный стакан в отверстие в крышке.
- Включите силовой блок.

Применение уровней скорости: см. таблицу II

После использования выключите прибор и отсоедините его от розетки. Снимите блендерную чашу, повернув ее против часовой стрелки. Чтобы снять ножевой блок для очистки, сначала переверните чашу вверх дном, а затем открутите ножевой блок по часовой стрелке.

Предварительная очистка собранной чаши.

Опорожнив чашу, наполните ее водой. Установите ее на силовой блок и несколько раз поверните переключатель в положение «I». Вылейте воду и ополосните чашу.

III Использование насадки-соковыжималки

(только в модели FP 5160)

Осторожно!

Перед использованием всегда проверяйте ситечко. Не прикасайтесь к ножам для измельчения.

Не используйте насадку-соковыжималку, если вы заметили какие-либо повреждения вращающегося ситечка или защитной крышки.

Не прикасайтесь к загрузочной воронке или ее внутренней части, когда

прибор включен. Для загрузки продуктов всегда используйте толкатель.

Подождите, пока ситечко остановится, прежде чем снимать крышку.

Сборка

- Поместите насадку-соковыжималку на муфту соковыжималки.
- Поместите обе насадки/блока на блок двигателя (выровняйте стрелки). Затем поверните блок соковыжималки по часовой стрелке, чтобы он надежно закрепился на блоке двигателя.
- Прикрепите ситечко и нажмите на него вниз так, чтобы оно закрепилось на муфте соковыжималки.
- Прикрепите крышку и зафиксируйте ее, вставив боковые зажимы в ушки на крышке и нажав на нижние концы так, чтобы они встали на место.
- Поместите стакан под носик.

Выжимание сока

- Поместите фрукты/овощи в загрузочную воронку.
- Поверните переключатель двигателя в положение «I». Выбирать скорость не нужно; прибор работает с постоянной скоростью.
- Нажмите слегка толкателем и добавьте еще фруктов или овощей при работающем двигателе.
- Время от времени выключайте прибор и отсоединяйте его от розетки, чтобы опорожнить чашу соковыжималки от мякоти.

Тип плода	Подготовка	Обработка
Твердые фрукты/овощи, например, яблоки, груши, морковь, свекла	Очистите плод от несъедобной кожуры, обрабатывайте плоды с семенами вместе с сердцевинами	Положение «I»
Листовые овощи, например, капуста, шпинат или зелень	Плотно сверните листья вместе перед обработкой	Положение «I»
Мягкие фрукты/овощи, например, цитрусовые, киви	Очистите от несъедобной кожуры	Положение «I»
Виноград	Отрежьте основные ветви	Положение «I»
Косточковые фрукты, например сливы, персики	Удалите косточки	Положение «I»
Виноград	Очистите и нарежьте на куски, соответствующие по размеру диаметру загрузочной воронки	Положение «I»
Помидоры, огурцы	Предварительная подготовка не требуется	Положение «I»

Не подходят для выжимания сока:

- ревеня
- фрукты, содержащие крахмал (бананы, манго, папайя, авокадо, инжир)
- очень твердые, волокнистые фрукты или овощи

После использования выключите прибор и отсоедините его от розетки. Откройте зажимы, снимите крышку, вытащите контейнер для мякоти вместе с ситечком и поверните насадку-соковыжималку против часовой стрелки, чтобы снять ее с силового блока. Предварительно очистите ситечко и чашу соковыжималки с помощью щетки (15f), прежде чем помещать их в посудомоечную машину.

IV Очистка прибора

Блок двигателя (1), насадку для замешивания теста (8) и основание соковыжималки с муфтой (15a) следует очищать только с помощью влажной тряпки.

Все аксессуары/принадлежности/чаши можно мыть в посудомоечной машине (см. таблицу очистки).

При обработке продуктов с высоким содержанием пигмента (например, морковь) аксессуары могут обесцвечиваться. Протрите эти части растительным маслом перед мытьем.

Могут быть изменены без предварительного уведомления.

Пожалуйста, не выбрасывайте прибор вместе с бытовыми отходами в конце срока его эксплуатации. Сдать прибор на утилизацию можно в Сервисном центре Braun или в соответствующих пунктах сбора, предусмотренных в вашей стране.



Дата изготовления

Чтобы узнать дату выпуска, посмотрите на пятизначный код продукта (возле таблички с обозначением серии). Первая цифра обозначает последнюю цифру года изготовления. Две следующие цифры – это календарная неделя. А последние две указывают издание (автоматически подсчитывается с 1992 года).

Пример: 30421 – изделие было выпущено в 2013 году (в 4 неделю).



кухонный комбайн
Braun FP 5150,
тип 3208, 1000 Ватт.
Braun FP 5160,
тип 3209, 1000 Ватт.

Изготовлено в Китае

По вопросам выполнения гарантийного или послегарантийного обслуживания, а также в случае возникновения проблем при использовании продукции, просьба связываться с Информационной Службой

Сервиса BRAUN по телефону 8 800 200 5262.

Изделие использовать по назначению в соответствии с руководством по эксплуатации. Срок службы изделия составляет 2 года с даты продажи потребителю.

Импортер и ответственный за претензии потребителей: ООО «Делонги», Россия, 127055, Москва, ул. Суцеская, д.27, стр. 3
Телефон: +7 495 781-26-76

Устранение неисправностей

Проблема	Причина	Решение
Кухонный комбайн не работает.	Нет подачи питания.	Проверьте, подключен ли прибор к сети питания. Проконтролируйте домашние электрические предохранители и автоматы защиты. Если все вышеперечисленное в порядке, обратитесь в сервисный центр Braun.
	Чаша и/или крышка не установлены надлежащим образом.	Проверьте, ввернуты ли чаша и крышка до упора и задействован ли предохранительный фиксатор.
Сильное расплескивание или разбрызгивание муки во время обработки.	Выбрана слишком высокая скорость.	Выберите более низкую начальную скорость и повышайте ее по мере загустения смеси.