

KK	Қолдану туралы нұсқаулары	2
RU	Инструкция по эксплуатации	17
UK	Інструкція	33

Тұмшәпеш
Духовой шкаф
Духова шафа

USER MANUAL

Мазмұны

Сақтық шаралары _____	2	Күту менен тазалау _____	11
Қауіпсіздік нұсқаулары _____	3	Не істерсіңіз, егер... _____	13
Бұйым сипаттамасы _____	5	Техникалық сипатама _____	14
Бірінші қолданғанға дейін _____	6	Орнату _____	14
Әркүндік қолдану _____	6	Қоршаған ортаға зиян келдірмеу туралы	
Қосымша функциялар _____	7	мағлұматтар _____	16
Пайдалы нұсқаулар менен кеңестер _ _	7		

Өндіруші ескертусіз өзгеріс енгізу құқығына ие.

Сақтық шаралары

Құрылғыны орнатып іске қолданар алдында бірге жеткізілген нұсқауларды мұқият оқып шығыңыз. Құрылғыны дұрыс орнатпау мен дұрыс пайдаланбау нәтижесінде адам жарақат алса және ақаулық орын алса өндіруші жауапты емес. Нұсқаулықты келешекте қарап жүру үшін үнемі сақтап қойыңыз.

Балалар мен дәрменсіз адамдардың қауіпсіздігі

⚠ Назарыңызда болсын! Тұншығып қалу, жарақат алуы немесе мүгедек болып қалу қаупі бар.

- Бұл құрылғыны 8 жасқа толған және одан асқан балалар және кемтар, сезім немесе ой-қабілетіне нұқсан келген адамдар немесе тәжірибесі немесе білімі аз адамдар, өз қауіпсіздіктерін қамтамасыз ететін адамның бақылауында болса пайдалана алады.
- Балаларға құрылғымен ойнауға рұқсат бермеңіз.
- Орам материалдарының барлығын балалардан алыс ұстаңыз.
- Құрылғы жұмыс істеп тұрғанда немесе ол суып тұрғанда, балалар мен үй жануарларын оған жақындатпаңыз. Қолжетімді бөлшектері ыстық болады.
- Егер құрылғы бала қауіпсіздігінің құралымен жабдықталса, оны іске қосуды ұсынаыз.


- Балалар тазалау және күтім көрсету жұмыстарын басқаның бақылауынсыз орындамауға тиіс.

Қауіпсіздік туралы жалпы ақпарат

- Жұмыс істеп тұрған құрылғының ішкі жағы ысып кетеді. Құрылғының ішіндегі қыздырғыш элементтерге қол тигізбеңіз. Керек-жарақтарды немесе ыдыстарды алып-салған кезде үнемі қолғап киіңіз.
- Құрылғыны бумен тазалау құралын пайдаланып тазаламаңыз.
- Күтім көрсетер алдында электр желісінен ажыратыңыз.
- Шыны есікті тазалау үшін қатты жеміргіш заттарды немесе өткір темір құралдарды пайдаланбаңыз, себебі сызат түсіп, шыны шытынап кетуі мүмкін.


Қауіпсіздік нұсқаулары

Орнату

 **Назарыңызда болсын!** Бұл құрылғыны тек білікті маман ғана орнатуға тиіс.

- Орам материалдарының барлығын алыңыз.
- Бүлінген құрылғыны орнатпаңыз немесе іске қоспаңыз.
- Құрылғымен бірге берілген орнату бойынша нұсқауларды орындаңыз.
- Құрылғыны жылжитқан кезде үнемі абай болыңыз, себебі салмағы ауыр. Әрқашан қорғаныс қолғабын киіңіз.
- Құрылғыны тұтқасынан тартпаңыз.
- Осы құрылғы мен басқа құрылғылардың, заттардың арасындағы минимум қашықтықты сақтаңыз.
- Құрылғының үсті мен жан-жағын қоршаған конструкциялардың қауіпсіз болуын қамтамасыз етіңіз.
- Құрылғының жан-жағын биіктігі осы құрылғының биіктігімен бірдей құрылғылармен жанастырып қою керек.

Электртоғына қосу

 **Назарыңызда болсын!** Өрт шығу және электр қатеріне ұшырау қаупі бар.

- Электртоғына қосу жұмыстарын білікті электрші ғана іске асыруға тиіс.
- Құрылғыны міндетті түрде жерге тұйықтау қажет.
- Техникалық ақпарат тақтайшасындағы электр параметрлерінің электр желісіндегі параметрлерге сай келетініне көз жеткізіңіз. Сай келмесе, электршіге хабарласыңыз.
- Әрқашан дұрыс орнатылған, қатерден сақтандырылған розетканы қолданыңыз.
- Көп тармақты адаптерлер мен ұзартқыш сымдарды қолданбаңыз.
- Құрылғының ашасына және сымына зақым келтірмеңіз. Зақым келген электр сымын ауыстырту үшін қызмет көрсету орталығына немесе электршіге хабарласыңыз.

- Электр сымдарын құрылғының есігіне, әсіресе ыстық тұрған есікке тигізуге болмайды.
- Тоққа қосулы тұрған және оқшаулағышы бар бөлшектердің электр қатерінен сақтандырғышын, саймансыз алынбайтын етіп бекітіп қою керек.
- Құрылғының ашасын розеткаға тек құрылғыны орнатып болғаннан кейін ғана жалғаңыз. Орнатып болғаннан кейін ашаның қол жететін жерде тұрғанына көз жеткізіңіз.
- Егер розетка босап тұрса, оған ашаны сұқпаңыз.
- Құрылғыны тоқтан ажырату үшін сымынан тартпаңыз. Өрқашан ашасынан тартып суырыңыз.
- Дұрыс оқшаулағыш құралдарды ғана қолданыңыз. желіні қорғайтын ажыратқыштар, сақтандырғыштар (ұстатқыштан алынған бұрандалы сақтандырғыштар), жерге тұйықталудан қорғау тетіктері мен тұйықтағыштар.
- Электр жүйесі құрылғыны кез келген полюсте ажыратуға мүмкіндік беретін оқшаулағыш құралмен жабықталуға тиіс. Оқшаулағыш құралдың контакт ара қашықтығы кем дегенде 3 мм болуға тиіс.

Пайдалану

⚠ Назарыңызда болсын! Жарақат алу, күйіп қалу немесе электр тоғының қатеріне ұшырау немесе жарылыс шығу қаупі бар.

- Бұл тұрмыста қолдануға арналған құрылғы.
- Бұл құрылғының техникалық сипаттамасын өзгертпеңіз.
- Желдеткіш саңылаулардың бітеліп қалмағанына көз жеткізіңіз.
- Жұмыс істеп тұрған құрылғыны назардан тыс қалдырмаңыз.
- Құрылғыны пайдаланып болған сайын тоқтан ажыратыңыз.

- Жұмыс істеп тұрған құрылғының есігін ашқан кезде абай болыңыз. Ыстық ауа шығуы мүмкін.
- Құрылғыны су қолмен іске қоспаңыз немесе суға тиіп тұрған құрылғыны пайдаланбаңыз.
- Ашық тұрған құрылғы есігіне күш салмаңыз.
- Құрылғыны жұмыс орны немесе зат сақтайтын орын ретінде қолданбаңыз.
- Жұмыс істеп тұрған құрылғының есігін үнемі жабық ұстаңыз.
- Құрылғының есігін абайлап ашыңыз. Алкоголь қосылған қоспаларды қолданғанда, ауа мен алкоголь қоспасы пайда болуы мүмкін.
- Есікті ашқан кезде құрылғыға от жарқылын немесе ашық отты жақындатпаңыз.
- Тұтанғыш заттарды немесе ішіне тұтанғыш зат салынған дымқыл заттарды құрылғының ішіне, қасына немесе үстіне қоймаңыз.

⚠ Назарыңызда болсын! Құрылғыны бүлдіріп алуыңыз мүмкін.

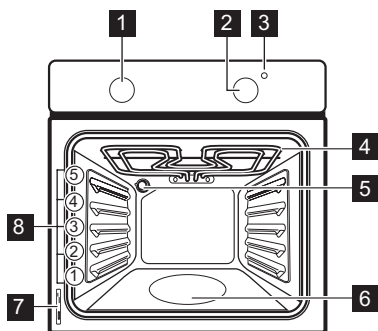
- Құрылғының эмаль қаптамасы бүлініп немесе өңі кетпес үшін:
 - Ыдыстарды немесе басқа заттарды құрылғының табанына тура қоймаңыз.
 - Құрылғының табанына алюминий жұқалтырды тура қоймаңыз.
 - Ыстық суды құрылғының ішіне тура қоймаңыз.
 - тамақ пісіріп болғаннан кейін дымқыл ыдыстарды және тағамды құрылғының ішінде ұстамаңыз.
 - керек-жарақтарды алып-салған кезде абай болыңыз.
- Құрылғының эмаль қаптамасының түсінің өзгеруі құрылғы жұмысына әсер етпейді. Бұл кепілдік заңына сәйкес қарастырылатын ақаулық емес.
- Сұйық қоспадан жасалатын тортты пісіру үшін шұңғыл табаны қолданыңыз. Жеміс шырындарынан кетпейтін дақ қалуы мүмкін.

Күту менен тазалау

! **Назарыңызда болсын!** Жарақат алу, өрт қаупі және құрылғыны бүлдіріп алу қаупі бар.

- Құрылғыны жөндеу алдында электр желісінен ағытып, ашасын розеткадан суырыңыз.
- Құрылғының салқын тұрғанына көз жеткізіңіз. Шыны панелі сынып қалуы мүмкін.
- Есіктің шыныларына зақым келсе дереу ауыстырыңыз. Қызмет көрсету орталығына хабарласыңыз.
- Құрылғының есігін алған кезде абай болыңыз. Есіктің салмағы ауыр!
- Құрылғының қаптамасының сапасы түспес үшін мезгіл-мезгіл тазалаңыз.
- Құрылғының ішінде қалған майдың немесе тағамның қалдығынан өрт шығуы мүмкін.
- Құрылғыны дымқыл, жұмсақ шүберекпен тазалаңыз. Тек бейтарап тазартқыш заттарды қолданыңыз. Жеміргіш заттарды, түрпілі жөкені, еріткіштерді немесе темір заттарды пайдаланбаңыз.
- Тұмшапеш бүріккішін қолдансаңыз, оның орамында көрсетілген сақтық шараларын орындаңыз.

Бұйым сипаттамасы



1 Тұмшапеш функцияларының тетігі

- Каталитті эмаль қаптаманы (егер бар болса) ешбір жуғыш затпен тазаламаңыз.

Ішкі жарық шамы

- Осы құрылғыда тұрмыстық құрылғыларға ғана арналған жарықтама шам немесе галоген шамы қолданылған. Оны бөлмені жарықтандыру үшін қолданбаңыз.

! **Назарыңызда болсын!** Электр қатеріне ұшырау қаупі бар.

- Шамды ауыстырар алдында құрылғыны тоқтан ажыратыңыз.
- Техникалық параметрлері сай келетін шамдарды ғана қолданыңыз.

Құрылғыны тастау

! **Назарыңызда болсын!** Жарақат алу немесе тұншығып қалу қаупі бар.

- Құрылғыны электр желісінен ажыратыңыз.
- Қуат сымын кесіп алыңыз да, қоқысқа тастаңыз.
- Балалар мен жануарлар құрылғыға қамалып қалмас үшін есіктің бекітпесін алыңыз.


- 2** Температура тетігі
- 3** Температура индикаторы
- 4** Гриль
- 5** Тұмшапештің шамы
- 6** Сумен тазалауға арналған сауыт
- 7** Техникалық ақпарат тақтайшасы
- 8** Сөре деңгейлері

Тұмшапештің керек-жарақтары

- **Торкөз сөре**
Ыдыстарға, торт қалыптарын қоюға, тағам қуыруға арналған.
- **Гриль- / Қуыру науасы**

Пісіру мен қуыруға немесе май жинайтын таба ретінде қолдануға арналған.

Бірінші қолданғанға дейін

 **Назарыңызда болсын!** Қауіпсіздік тарауларын қараңыз.

Алғашқы тазалау


- Керек-жарақтарының барлығын және алмалы сөре сырғытпаларын (бар болса) алыңыз.
- Құрылғыны алғаш рет пайдаланар алдында тазалаңыз.

Өте маңызды! "Күту менен тазалау" тарауын қараңыз.

Алдын ала қыздыру

Май қалдықтарын жағып жіберу үшін бос құрылғыны алдын ала қыздырыңыз.





Әркүндік қолдану



 **Назарыңызда болсын!** Қауіпсіздік тарауларын қараңыз.

Құрылғыны іске қосу және сөндіру


1. Тұшпапеш функцияларын басқару тетігін тұшпапеш функциясына бұраңыз.
2. Температураны басқару тетігін температураға бұраңыз.

Тұшпапеш функциялары

Тұшпапеш функциясы		Қолданылуы
	Сөндіру қалпы	Құрылғы сөндірулі.
	Дәстүрлі пісіру / Сумен тазалау	Тұшпапештің бір деңгейінде пісіру және қуыру үшін. Үстіңгі және астыңғы қыздыру элементтері бір уақытта іске қосылады. Сумен тазалау функциясына қатысты толық ақпаратты "Күту менен тазалау" тарауынан қараңыз.
	Үстіңгі қызу	Піскен тағамдарды аяқтап пісіруге арналған. Тек үстіңгі қыздыру элементі ғана жұмыс істейді.
	Астыңғы қызу	Торттың астыңғы қыртысын кіртілдек етіп пісіруге арналған. Тек астыңғы қыздыру элементі ғана жұмыс істейді.

1. Функцияны  және ең үлкен температураны орнатыңыз.
2. Құрылғыны 45 минут қосып қойыңыз.
3. Функцияны  және ең үлкен температураны орнатыңыз.
4. Құрылғыны 15 минут қосып қойыңыз. Керек-жарақтар әдеттегіден ыстық болып кетуі мүмкін. Құрылғыдан иіс және түтін шығуы мүмкін. Бұл қалыпты жағдай. Ауаның жеткілікті түрде айналуын қамтамасыз етіңіз.

- Құрылғының ішкі температурасы жоғарылай бастаған кезде температура индикаторы жанады.
3. Құрылғыны сөндіру үшін, тұшпапеш функцияларын басқару тетігі мен температураны басқару тетігін "Сөндірулі" қалпына бұраңыз.

Тұмшاپеш функциясы		Қолданылуы
	Гриль жасау	Жайпақ тағамды аз мөлшерде сөренің ортасында қақтауға арналған. Тост жасауға арналған.

Қосымша функциялар

Желдеткіш

Құрылғы жұмыс істеп тұрған кезде, құрылғының беттерін салқын ұстау үшін желдеткіш автоматты түрде қосылады. Құрылғыны сөндірсеңіз, желдеткіш құрылғының температурасы салқындағанша жұмыс істеп тұра береді.

Қауіпсіздік термозэлементі

Құрылғыны дұрыс пайдаланбаған кезде немесе құралас бөлшектерінде ақау бар

болса, қатты қызып кету қаупі орын алады. Бұндай жағдайдың алдын алу үшін тұмшاپеш қуаттың берілуін тоқтататын термозэлементпен жабдықталған. Температура төмендеген кезде тұмшاپеш қайтадан автоматты түрде іске қосылады.

Пайдалы нұсқаулар менен кеңестер

- Құрылғының сөре қойылатын бес деңгейі бар. Сөренің деңгейлерін құрылғының астыңғы жағынан бастап санау керек.
- Құрылғы ауа айналдыратын және буды үздіксіз қайта айналдырып отыратын арнайы жүйемен жабдықталған. Осы жүйенің көмегімен тағамды булы ортада, ішін жұмсақ және сыртын күтірлек етіп пісіруге болады. Бұл пісіру уақыты мен пайдаланылатын қуат мөлшерін барынша азайтады.
- Құрылғының ішіне немесе есіктің шыны панельдеріне бу жиналуы мүмкін. Бұл қалыпты жағдай. Тағам пісіріп жатқанда құрылғы есігін ашу қажет болса, үнемі артқа шегініп барып ашыңыз. Конденсат мөлшерін азайту үшін құрылғыны тағам пісірер алдында 10 минут қосыңыз.
- Құрылғыны пайдаланып болған сайын оның ылғалын тазалаңыз.
- Тағам пісірген кезде заттарды құрылғының табанына қоймаңыз және құрылғының бөлшектеріне алюминий жұқалтыр жаппаңыз. Бұл пісіру нәтижесін өзгертіп, эмаль қаптамаға да нұқсан келтіруі мүмкін.

Торт пісіру

- Тұмшاپештің есігін орнатылған пісіру уақытының 3/4 мөлшері өткенше ашпаңыз.
- Егер бір уақытта екі пісіру табағын пайдалансаңыз, араларына бір бос деңгей қалдырыңыз.

Ет пен балық пісіру

- Тұмшاپешке мүлдем тазаланбайтын дақ түспес үшін, өте майлы тағамды пісіргенде шұңғыл табақты пайдаланыңыз.
- Етті кесердің алдында сәлі ағып кетпес үшін шамамен 15 минут қоя тұрыңыз.
- Тағам қуырған кезде тұмшاپештің іші қатты түтіндеп кетпес үшін шұңғыл табаққа шамалы су құйыңыз. Түтін жиналып қалмас үшін су таусылған сайын үстемелеп құйып отырыңыз.

Пісіру уақыттары

Пісіру уақыттары тағамның түріне, құрамына және мөлшеріне байланысты. Бастапқыда тағам пісірген кезде пісіру үрдісін бақылап отырыңыз. Осы құрылғыны пайдаланған кезде қолданылатын ыдыстарға, рецептілерге

және тағамның мөлшеріне сай келетін параметрлерді (қызу параметрі, пісіру уақыты т.с.с.) анықтап алыңыз.

Пісіру және қуыру кестесі

ТОРТТАР

ТАҒАМ ТҮРІ	Дәстүрлі пісіру		Пісіру уақыты [мин]	Ескерімдер
	Сәрең орналасуы	Темп. [°C]		
Шайқап пісіру рецептері	2	170	45 - 60	Тортқа арналған қалыпта
Үгілмелі қамыр	2	170	20 - 30	Тортқа арналған қалыпта
Сарысу қосылған чизкейк	1	170	70 - 80	Торкөз сәреге қойылған 26 см торт қалыбы
Алма торты (Алма бөліші)	2	170	80 - 100	Торкөз сәреге қойылған 20 см торт қалыбы ¹⁾
Штрудель	3	175	60 - 80	Пісірме табақта
Джем қосылған пирожныйлар	2	170	30 - 40	26 см торт қалыбында
Бисквит торт	2	170	50 - 60	26 см торт қалыбында
Рождество торты/ шырынды жеміс-жидек торты	2	160	90 - 120	20 см торт қалыбында ¹⁾
Қара өрік торты	1	175	50 - 60	Нан қалыбында ¹⁾
Кішкене кекстер	3	170	20 - 30	Пісірме табақта
Печенье / тәтті таспалар	3	140	30 - 35	Пісірме табақта
Меренга	3	120	80 - 100	Пісірме табақта
Мейізді тоқаш	3	190	15 - 20	Пісірме табақта ¹⁾
Эклер	3	190	25 - 35	Пісірме табақта
Тарталетка	2	180	45 - 70	20 см торт қалыбында
Шырынды жеміс торты	1	160	110 - 120	24 см торт қалыбында
Виктория сэндвичі	1	170	50 - 60	20 см торт қалыбында ¹⁾

1) Тұшпапешті алдын ала 10 минут қыздырыңыз.

НАН ЖӘНЕ ПИЦЦА

ТАҒАМ ТҮРІ	Дәстүрлі пісіру		Пісіру уақыты [мин]	Ескерімдер
	Сәренің орналасуы	Темп. [°C]		
Ақ нан	1	190	60 - 70	1 - 2 бөлке, біреуі 500 г ¹⁾
Қарабидай наны	1	190	30 - 45	Нан қалыбында
Пицца	1	230 - 250	10 - 20	Пісірме табақта немесе шұңғыл табақта ¹⁾
Шелпек	3	200	10 - 20	Пісірме табақта ¹⁾

1) Алдын ала 10 минут қыздырыңыз.

АШЫҚ БӘЛІШ

ТАҒАМ ТҮРІ	Дәстүрлі пісіру		Пісіру уақыты [мин]	Ескерімдер
	Сәренің орналасуы	Темп. [°C]		
Макаронды ашық бәліш	2	200	40 - 50	Қалып
Көкөністі ашық бәліш	2	200	45 - 60	Қалып
Киш лорен	1	180	50 - 60	Қалып ¹⁾
Лазанья	2	180 - 190	25 - 40	Қалып ¹⁾
Каннелони	2	180 - 190	25 - 40	Қалып ¹⁾

1) Алдын ала 10 минут қыздырыңыз.

ЕТ

ТАҒАМ ТҮРІ	Дәстүрлі пісіру		Пісіру уақыты [мин]	Ескерімдер
	Сәренің орналасуы	Темп. [°C]		
Сиыр еті	2	200	50 - 70	Торкөз сәреде
Шошқа еті	2	180	90 - 120	Торкөз сәреде
Бұзау еті	2	190	90 - 120	Торкөз сәреде
Шала қуырылған ағылшын ростбифі	2	210	50 - 60	Торкөз сәреде
Орташа қуырылған ағылшын ростбифі	2	210	60 - 70	Торкөз сәреде
Жақсы қуырылған ағылшын ростбифі	2	210	70 - 75	Торкөз сәреде
Шошқаның қол омыртқасы	2	180	120 - 150	Терісі алынбаған
Шошқаның жіліншігі	2	180	100 - 120	Екі кесек
Қой еті	2	190	110 - 130	Қол еті

ТАҒАМ ТҮРІ	Дәстүрлі пісіру		Пісіру уақыты [мин]	Ескерімдер
	Сөренің орналасуы	Темп. [°C]		
Тауық еті	2	220	70 - 85	Тұтас еті
Күркетауық еті	2	180	210 - 240	Тұтас еті
Үйрек еті	2	175	120 - 150	Тұтас еті
Қаз еті	2	175	150 - 200	Тұтас еті
Қоян	2	190	60 - 80	Кесектеп туралған
Қоян еті	2	190	150 - 200	Кесектеп туралған
Қырғауыл	2	190	90 - 120	Тұтас еті

БАЛЫҚ ЕТІ

ТАҒАМ ТҮРІ	Дәстүрлі пісіру		Пісіру уақыты [мин]	Ескерімдер
	Сөренің орналасуы	Темп. [°C]		
Бақтақ/Теңіз мөңкесі	2	190	40 - 55	3 - 4 балық
Тунец/Албырт балық	2	190	35 - 60	4 - 6 филе

Гриль жасау



Бос тұмшапешті тағам пісірер алдында 10 минут қыздырыңыз.

ТАҒАМ ТҮРІ	Мөлшері		Гриль жасау		Пісіру уақыты [мин]	
	Саны	[г]	Сөренің орналасуы	Темп. [°C]	1-ші жағы	2-ші жағы
Қоң ет стейктері	4	800	4	макс.	12-15	12-14
Сиыр етінің стейктері	4	600	4	макс.	10-12	6-8
Шұжық	8	-	4	макс.	12-15	10-12
Туралған шошқа еті	4	600	4	макс.	12-16	12-14
Тауық (2-ге бөлінген)	2	1000	4	макс.	30-35	25-30
Кәуап	4	-	4	макс.	10-15	10-12
Тауықтың төс еті	4	400	4	макс.	12-15	12-14
Гамбургер	6	600	4	макс.	20-30	-
Балықтың қоң еті	4	400	4	макс.	12-14	10-12
Тост сэндвичтері	4-6	-	4	макс.	5-7	-
Қыздырылған нан	4-6	-	4	макс.	2-4	2-3

Консерв жасау - Астыңғы қызу

Жидек

КОНСЕРВЛЕУ	Температура [°C]	Қайнай бастағанға дейінгі уақыт [мин]	100 °C градуста пісіруді жалғастыру [мин]
Құлпынай, қаражидек, таңқурай, піскен тошала	160 – 170	35 – 45	–

Сүйекті жеміс

КОНСЕРВЛЕУ	Температура [°C]	Қайнай бастағанға дейінгі уақыт [мин]	100 °C градуста пісіруді жалғастыру [мин]
Алмұрт, айва, қара өрік	160 – 170	35 – 45	10 – 15

Көкөністер

КОНСЕРВЛЕУ	Температура [°C]	Қайнай бастағанға дейінгі уақыт [мин]	100 °C градуста пісіруді жалғастыру [мин]
Сәбіз ¹⁾	160 – 170	50 – 60	5 – 10
Қияр	160 – 170	50 – 60	–
Тұздалған көкөніс қоспасы	160 – 170	50 – 60	5 – 10
Кольраби, бұршақ, спаржа	160 – 170	50 – 60	15 – 20

1) Құрылғыны сөндіргеннен кейін, консервлерді тұмшاپештің ішінде қалдырыңыз.

Күту менен тазалау



Назарыңызда болсын! Қауіпсіздік тарауларын қараңыз.

- Құрылғының алдыңғы жағын жуғыш зат қосылған жылы суға батырылған жұмсақ шүберекпен тазалаңыз.
- Металл беттерді тазалау үшін кәдімгі жуғыш заттарды пайдаланыңыз.
- Тұмшاپешті пайдаланып болған сайын ішкі жағын тазалаңыз. Осылайша ластықты оңай тазалайсыз, әрі күйіп кетуіне жол бермейсіз.

- Оңай тазаланбайтын қалдықтарды арнайы пеш тазалағыштармен тазалаңыз.
- Тұмшاپештің керек-жарақтарын пайдаланып болған сайын тазалаңыз және кептіріңіз. Шүберекті, жылы су мен жуғыш затты пайдаланыңыз.
- Тұмшاپештің керек-жарағына ластық тұрмайтын болса, жеміргіш затпен, өткір қырлы құралмен тазаламаңыз немесе ыдыс жуғыш машинада жумаңыз. Себебі ластық жабыспайтын қаптаманы бүлдіруі мүмкін.

Болаттан немесе алюминийден жасалған құрылғылар:

Тұмшапештің есігін дымқыл жекемен ғана тазалаңыз. Жұмсақ шүберекпен құрғатыңыз.


Жүн мақтаны, қышқылды немесе жеміргіш материалдарды пайдаланбаңыз, себебі тұмшапештің бетіне нұқсан келтіруі мүмкін. Тұмшапештің басқару панелін де осындай сақтық шараларды орындап тазалаңыз.


Есіктің тығыздағышын тазалау

- Есіктің тығыздағышын уақытылы тексеріңіз. Есіктің тығыздағышы тұмшапеш жақтауының айналасында орналасқан. Есіктің тығыздағышына нұқсан келсе, құрылғыны пайдаланбаңыз. Қызмет көрсету орталығына хабарласыңыз.
- Есіктің тығыздағышын тазалау үшін тазалауға қатысты жалпылама нұсқауларды қараңыз.


Сумен тазалау

Сумен тазалау функциясы тұмшапештегі майдың және тағамның қалдықтарын тазалау үшін бұды пайдаланады.

1. Тұмшапештің астында орналасқан су сауытына 300 мл су құйыңыз.
2. Тұмшапештің функциясын  орнатыңыз.
3. Температураны 90 °C градусқа қойыңыз.
4. Құрылғыны 30 минут қосып қойыңыз.
5. Құрылғыны сөндіріңіз де, салқындатып қойыңыз.
6. Құрылғы салқындаған кезде, тұмшапештің ішкі беттерін шүберекпен тазалаңыз.


 **Назарыңызда болсын!** Құрылғыны ұстамай тұрып, салқындағанына көз жеткізіңіз. Күйіп қалу қатері бар.

Тұмшапештің шамы

 **Назарыңызда болсын!** Тұмшапештің шамын ауыстырған кезде абай болыңыз. Электр қатері бар.

Тұмшапештің шамын ауыстырар алдында:


- Тұмшапешті сөндіріңіз.
- Сақтандырғыш қорабындағы сақтандырғыштарды алыңыз немесе айырып-қосқышты ажыратыңыз.


 Тұмшапештің шамына және шыны қақпағына зақым келмес үшін тұмшапештің табанына шүберек төсеңіз. Шамға майдың қалдығы жұғып күймес үшін, галоген шамды үнемі шүберекпен ұстаңыз.

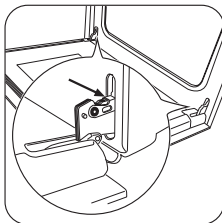
1. Шамның қақпағын алу үшін сағат тілінің бағытына қарсы бұраңыз.
2. Шыны қақпақты тазалаңыз.
3. Тұмшапеш шамының орнына 300 °C градус қызуға төзетін тұмшапеш шамын салыңыз. Шамның дәл осындай түрін пайдаланыңыз.
4. Шыны қақпақты орнатыңыз.

Тұмшапештің есігін тазалау

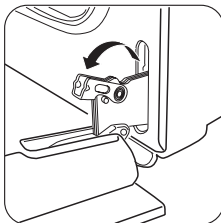
Тұмшапеш есігінің екі шыны панелі бар. Тұмшапештің есігін және ішкі шыны панелін алып тазалауға болады.

 Тұмшапештің есігін орнынан алмай тұрып, ішкі шыны панелін алғыңыз келсе, тұмшапештің есігі жабылып қалуы мүмкін.

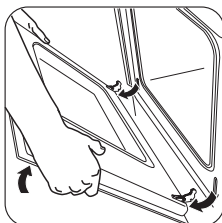
 **Сақтандыру туралы ескерту!** Құрылғыны шыны панельсіз пайдаланбаңыз.



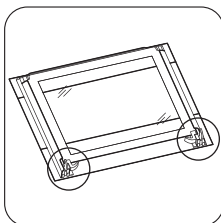
1 Есікті толық ашып, есіктің екі топсасын ұстап тұрыңыз.



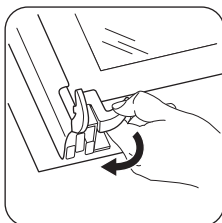
2 Екі топсадағы тетіктерді көтеріп, бұраңыз.



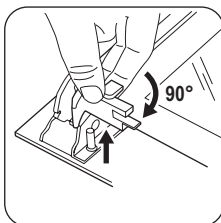
3 Тұмшашаптің есігін бірінші ашу күйіне (жартылай) қарай жабыңыз. Есікті алға қарай тартыңыз да, ұясынан шығарып алыңыз.



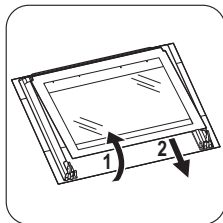
4 Есікті жұмсақ мата төселген орнықты жерге қойыңыз.



5 Ішкі шыны панельді алу үшін бекіту жүйесін босатыңыз.



6 Екі бекіткіш тетікті 90° градусқа бұраңыз да, ағытып алыңыз.



7 Шыны панельді еппен көтеріп (1-ші қадам) орнынан (2-ші қадам) алыңыз.

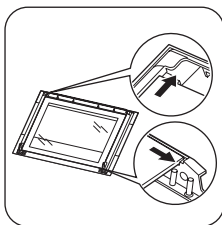
Шыны панельді сабын сумен жуыңыз. Шыны панельді жақсылап құрғатыңыз.

Есік пен шыны панельді орнату

Тазалап болғаннан кейін шыны панельді және тұмшашап есігін орнатыңыз. Жоғарыдағы қадамдарды кері ретпен орындаңыз.

Панельдің бедері бар жағы есіктің ішкі жағына қарап тұруға тиіс. Орнатып болғаннан кейін шыны панельдің жақтауының басылған жазуы бар беткі жағы қолмен ұстағанда бұдыр болмауға тиіс.

Ішкі шыны панельдің ұяшықтарға дұрыс орнатылғанына көз жеткізіңіз. Суретке қараңыз.



Не істерсіңіз, егер...

! Назарыңызда болсын! Қауіпсіздік тарауларын қараңыз.

Ақаулық	Ықтимал себебі	Шешімі
Құрылғы жұмыс істемей тұр.	Құрылғы іске қосылмаған.	Құрылғыны іске қосыңыз. "Күнделікті пайдалану" тарауын қараңыз.
Құрылғы жұмыс істемей тұр.	Сақтандырғыш қорабындағы сақтандырғыш ағытылған.	Сақтандырғышты тексеріңіз. Сақтандырғыш бірнеше рет ағытылып қалса, білікті электршіге хабарласыңыз.
Тұмшاپештің шамы жанбай тұр.	Тұмшاپештің шамында ақау бар.	Тұмшاپештің шамын ауыстырыңыз.
Бу мен конденсат тағамның үстіне және тұмшاپештің ішіне жиналады.	Тағам тұмшاپеш ішінде ұзақ уақыт қалып қойған.	Тағамды пісіріп болғаннан кейін тұмшاپеш ішінде 15-20 минуттан артық қалдырмаңыз.

Ақаулықты өзіңіз шеше алмасаңыз, дилерге немесе қызмет көрсету орталығына хабарласыңыз. Қызмет көрсету орталығына қажетті ақпарат техникалық ақпарат

тақтайшасында көрсетілген. Техникалық ақпарат тақтайшасы құрылғы корпусының алдыңғы жақтауында орналасқан.

Оларды мына жерге жазып қоюды ұсынамыз:

Үлгі (MOD.)


Өнім нөмірі (PNC)

Сериялық нөмірі (S.N.)

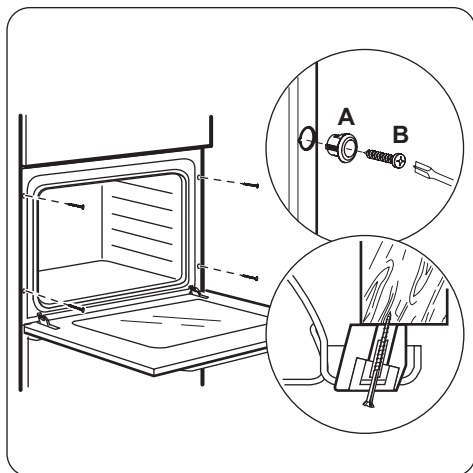
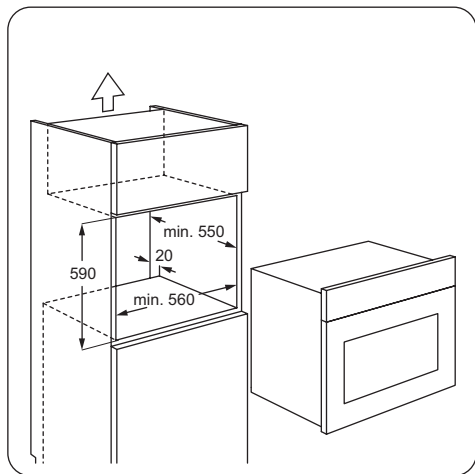
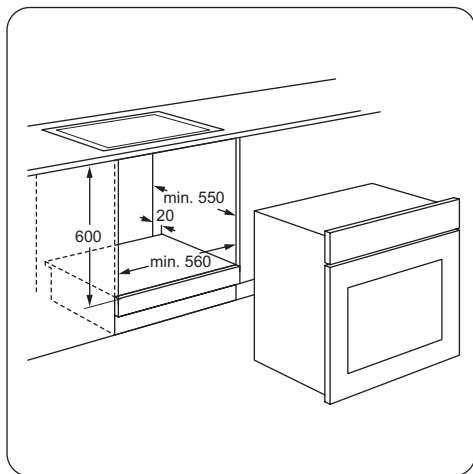
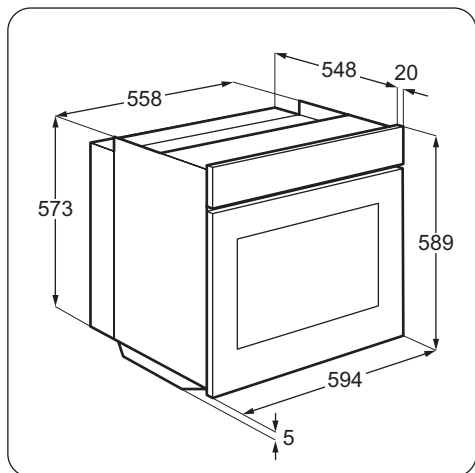
Техникалық сиппатама

Кернеу	230 В
Жиілік	50 Гц

Орнату

 **Назарыңызда болсын!** Қауіпсіздік тарауларын қараңыз.

Кіріктіріп орнату



Электртоғына қосу

⚠ Назарыңызда болсын!
Электртоғына білікті маман ғана қосуға тиіс.

i "Қауіпсіздік ақпараты" тарауындағы сақтық шаралары орындалмаса, өндіруші жауапкершілік көтермейді.

Бұл құрылғы негізгі қуат сымымен және негізгі ашамен жабдықталған.

СЫМ

Орнатуға немесе ауыстыруға болатын электр сымы қолданылған. H07 RN-F, H05

RN-F, H05 RRF, H05 VV-F, H05 V2V2-F (T90), H05 BB-F.

Электр сымының көлденең қимасын жалпы қуат (техникалық ақпарат тақтайшасында) және кестеге қарап анықтаңыз:

Жалпы қуаты	Электр сымының көлденең қимасы
ең көбі 1380 Вт	3 x 0.75 мм ²
ең көбі 2300 Вт	3 x 1 мм ²


Жалпы қуаты	Электр сымының көлденең қимасы
ең көбі 3680 Вт	3 x 1.5 мм ²

Пештің жерге тұйықталатын сымы (жасыл / сары сым) фаза және бейтарап сымдарға (көк және қоңыр сымдар) қарағанда 2 см ұзынырақ болуға тиіс.



Қоршаған ортаға зиян келдірмеу туралы мағлұматтар

Бұйымдағы немесе бұйым

қорапшасындағы  белгісі осы бұйым кәдімгі үй қалдығы емес екенін көрсетіп білдіреді. Сондықтан оны ескі электр және электроникалық бұйымдарды жинап утилизация үшін арнайы контейнерлерге салуыңыз керек. Осы бұйымды дұрыс түрде утилизация арқылы Сіз қоршаған орта менен адам денсаулығына түсіп пайда бола алатын зиянын болдыртпауын үшін үлес қоса аласыз; осы зиян бұл бұйымды дұрыс емес қолданғанда пайда болуы мүмкін. Осы бұйымның

утилизациясы туралы көбірек білуіңіз үшін жергілікті әкімшілігіңізбен, қалдықтарды жинап әкететін мекемеңізбен немесе осы бұйымды Өзіңізге сатқан дүкенімен хабарласыңыз.



Орам материалы

Орам материалының қоршаған ортаға зияны жоқ және қайта өңдеуден өткізуге болады. Пластик бөліктері PE, PS т.с.с. тәрізді халықаралық белгілермен белгіленген. Орам материалын жергілікті қоқысты шығару ұйымы арнайы түрде бөлген контейнерлерге салыңыз.

Содержание

Сведения по технике безопасности	17	Полезные советы	22
Указания по безопасности	18	Уход и очистка	27
Описание изделия	21	Что делать, если ...	29
Перед первым использованием	21	Технические данные	30
Ежедневное использование	21	Установка	30
Дополнительные функции	22	Охрана окружающей среды	31

Право на изменения сохраняется.

Сведения по технике безопасности

Перед установкой и эксплуатацией прибора внимательно ознакомьтесь с приложенным руководством. Производитель не несет ответственность за травмы и повреждения, полученные/вызванные неправильной установкой и эксплуатацией. Позаботьтесь о том, чтобы данное руководство было у Вас под рукой на протяжении всего срока службы прибора.

Безопасность детей и лиц с ограниченными возможностями

⚠ ВНИМАНИЕ! Существует риск удушья, получения травм или стойких нарушений нетрудоспособности.

- Данный прибор может эксплуатироваться детьми старше 8 лет и лицами с ограниченными физическими, сенсорными или умственными способностями или с недостаточным опытом или знаниями только при условии нахождения под присмотром лица, отвечающего за их безопасность.
- Не позволяйте детям играть с прибором.
- Храните все упаковочные материалы вне досягаемости детей.
- Не подпускайте детей и домашних животных к прибору, когда он работает или остывает. Доступные для контакта части прибора сохраняют высокую температуру.
- Если прибор оснащен функцией «Защита от детей», рекомендуется включить эту функцию.


- Очистка и доступное пользователю техническое обслуживание не должно производиться детьми без присмотра.

Общие правила техники безопасности

- Во время работы прибора его внутренняя камера сильно нагревается. Не прикасайтесь к нагревательным элементам внутри прибора. Помещая в прибор или извлекая из него посуду или аксессуары, всегда используйте кухонные рукавицы.
- Не используйте пароочистители для очистки прибора.
- Перед выполнением операций очистки и ухода отключите прибор от сети электропитания.
- Не используйте жесткие абразивные чистящие средства или острые металлические скребки для чистки стеклянной дверцы, так как ими можно поцарапать его поверхность, в результате чего стекло может лопнуть.

Указания по безопасности


Установка

 **ВНИМАНИЕ!** Установка прибора должна производиться только квалифицированным персоналом.

- Удалите всю упаковку.
- Не устанавливайте и не подключайте прибор, имеющий повреждения.
- Следуйте приложенным к прибору инструкциям по установке.
- Прибор имеет большой вес: соблюдайте предосторожность при его перемещении. Обязательно используйте защитные перчатки.
- При перемещении прибора не тяните за его ручку.
- Обеспечьте наличие минимально допустимых зазоров между соседними приборами и предметами мебели.
- Убедитесь, что мебель под прибором и рядом с ним надежно закреплена.

- Другие приборы или предметы мебели, находящиеся по обе стороны прибора, должны иметь ту же высоту.


Подключение к электросети

 **ВНИМАНИЕ!** Существует риск пожара и поражения электрическим током.

- Все подключения к электросети должны производиться квалифицированным электриком.
- Прибор необходимо заземлить.
- Убедитесь, что указанные на табличке с техническими данными параметры электропитания соответствуют параметрам электросети. В противном случае обратитесь к электрику.
- Для подключения прибора необходимо использовать установленную надлежащим образом электробезопасную розетку.
- Не используйте тройники и удлинители.

- Позаботьтесь о том, чтобы не повредить вилку и сетевой кабель. Для замены поврежденного сетевого кабеля обратитесь в сервисный центр или к электрику.
- Не допускайте контакта сетевых кабелей с дверцей прибора, особенно если дверца сильно нагрета.
- Детали, защищающие токоведущие или изолированные части прибора, должны быть закреплены так, чтобы их было невозможно удалить без специальных инструментов.
- Вставляйте вилку сетевого кабеля в розетку только по окончании установки прибора. Убедитесь, что после установки прибора к вилке электропитания имеется свободный доступ.
- Не подключайте прибор к розетке электропитания, если она плохо закреплена или если вилка неплотно входит в розетку.
- Не тяните за кабель электропитания для отключения прибора от электросети. Всегда беритесь за вилку сетевого кабеля.
- Используйте только подходящие устройства для изоляции: предохранительные автоматические выключатели, плавкие предохранители (резьбовые плавкие предохранители, выкручивающиеся из гнезда), автоматы защиты от тока утечки и замыкатели.
- Прибор должен быть подключен к электросети через устройство для изоляции, позволяющее отсоединять от сети все контакты. Устройство для изоляции должно обеспечивать зазор между разомкнутыми контактами не менее 3 мм.
- Не вносите изменения в параметры данного прибора.
- Убедитесь, что вентиляционные отверстия ничем не загорожены.
- Во время работы прибора не оставляйте его без присмотра.
- Прибор необходимо выключать после каждого использования.
- Соблюдайте осторожность, открывая дверцу прибора во время его работы. Может произойти высвобождение горячего воздуха.
- При использовании прибора не касайтесь его мокрыми руками. Не касайтесь прибора, если на него попала вода.
- Не надавливайте на открытую дверцу прибора.
- Не используйте прибор как столешницу или подставку для каких-либо предметов.
- При работе прибора его дверца должна быть закрыта.
- Соблюдайте осторожность, открывая дверцу прибора. При использовании ингредиентов, содержащих алкоголь, может образовываться воздушно-спиртовая смесь.
- При открывании дверцы прибора рядом с ним не должно быть искр или открытого пламени.
- Не кладите на прибор, рядом с ним или внутрь него легковоспламеняющиеся материалы или изделия, пропитанные легковоспламеняющимися веществами.

Использование

 **ВНИМАНИЕ!** Существует риск травмы, ожога, поражения электрическим током или взрыва.

- Используйте данный прибор в бытовых помещениях.




ВНИМАНИЕ! Существует риск повреждения прибора.

- Для того, чтобы избежать повреждения и изменения цвета эмали:
 - Не помещайте непосредственно на дно прибора посуду и иные предметы.
 - Не кладите непосредственно на дно прибора алюминиевую фольгу.
 - Не наливайте в нагретый прибор воду.
 - Не храните в приборе после окончания приготовления влажную посуду и продукты.

- Соблюдайте осторожность при установке и извлечении аксессуаров.
- Изменение цвета эмали не влияет на производительность прибора. Оно не является дефектом с точки зрения закона о гарантийных обязательствах.
- Для приготовления тортов, содержащей большое количество влаги, используйте противень для жарки. Соки из фруктов могут вызывать появление пятен, удалить которые будет невозможно.

Уход и очистка

 **ВНИМАНИЕ!** Существует риск травмы, пожара или повреждения прибора.


- Перед выполнением операций по очистке и уходу выключите прибор и извлеките вилку сетевого кабеля из розетки.
- Убедитесь, что прибор остыл. В противном случае стеклянные панели могут треснуть.
- Поврежденные стеклянные панели следует заменять незамедлительно. Обратитесь в сервисный центр.
- Соблюдайте осторожность при снятии дверцы с прибора. Дверца имеет большой вес!
- Во избежание повреждения покрытия прибора производите его регулярную очистку.
- Оставшиеся внутри прибора жир или остатки пищи могут стать причиной пожара.
- Очищайте прибор мягкой влажной тряпкой. Используйте только нейтральное

моющее средство. Не используйте абразивные средства, абразивные губки, растворители или металлические предметы.

- В случае использования спрея для очистки духового шкафа следуйте инструкции по безопасности на его упаковке.
- Не очищайте каталитическую эмаль (если прибор имеет соответствующее покрытие) какими-либо моющими средствами.


Внутреннее освещение

- В приборе используется модуль подсветки или галогеновая лампа, предназначенная только для бытовых приборов. Не используйте их для освещения дома.

 **ВНИМАНИЕ!** Существует опасность поражения электрическим током.

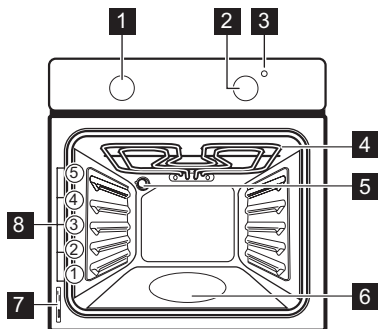
- Перед заменой лампы отключите электропитание прибора.
- Используйте только лампы той же спецификации.

Утилизация

 **ВНИМАНИЕ!** Существует опасность травмы или удушья.

- Отключите прибор от сети электропитания.
- Отрежьте кабель электропитания и утилизируйте его.
- Удалите защелку дверцы, чтобы предотвратить риск ее заперения на случай, если внутри прибора окажутся дети и домашние животные.

Описание изделия



1 Ручка выбора режимов духового шкафа

- 2** Ручка регулировки температуры
- 3** Индикатор температуры
- 4** Гриль
- 5** Лампа освещения духового шкафа
- 6** Контейнер для водной очистки
- 7** Табличка с техническими данными
- 8** Положение противней

Принадлежности для духового шкафа

- **Решетка**
Для кухонной посуды, форм для выпечки, жаркого.
- **Противень для жарки / гриля**
Для выпекания и жарки или в качестве поддона для сбора жира.

Перед первым использованием

! **ВНИМАНИЕ!** См. Главу «Сведения по технике безопасности».


Первая чистка

- Извлеките все дополнительные принадлежности и съемные направляющие для противней (если они есть).
- Перед первым использованием прибор следует очистить.

ВАЖНО! См. Главу «Уход и очистка».

Предварительный нагрев

Нагрейте пустой прибор для того, чтобы дать выгореть остаткам смазки.


1. Выберите режим  и задайте максимальную температуру.

Ежедневное использование

! **ВНИМАНИЕ!** См. Главу «Сведения по технике безопасности».

Включение и выключение прибора

1. Установите ручку выбора режима духового шкафа на соответствующий режим.






2. Дайте прибору поработать примерно 45 минут.
3. Выберите режим  и задайте максимальную температуру.
4. Дайте прибору поработать примерно 15 минут.

Дополнительные принадлежности могут нагреться сильнее обычного. Из прибора могут появиться неприятные запахи или дым. Это нормально. Убедитесь, что в помещении имеется достаточная циркуляция воздуха.

2. Поворотом ручки термостата задайте нужную температуру.
При повышении температуры прибора включается индикатор температуры.
3. Чтобы отключить прибор, установите ручку выбора режима духового шкафа

и ручку термостата в положение «Выкл».

Режимы духового шкафа

Режим духового шкафа		Применение
	Положение «Выкл»	Прибор выключен.
	Верхний + нижний нагрев / водная очистка	Выпекание и жарка на одном уровне духового шкафа. Одновременно работают верхний и нижний нагревательные элементы. Более подробную информацию о водной очистке см. в Главе «Уход и очистка».
	Верхний нагрев	Завершение приготовления блюд. Работает только верхний нагревательный элемент.
	Нижний нагрев	Приготовление пирогов с хрустящей корочкой или основой. Работает только нижний нагревательный элемент.
	Малый гриль	Приготовление на гриле большого количества тонких кусков продуктов в центре решетки. Приготовление тостов.

Дополнительные функции

Вентилятор охлаждения

Когда прибор включен, вентилятор включается автоматически, чтобы охлаждать поверхности прибора. При выключении прибора вентилятор продолжает работать до тех пор, пока температура внутри прибора не опустится.

Предохранительный термостат

Неправильная эксплуатация или неисправность какого-либо компонента может

привести к опасному перегреву прибора. Для предотвращения этого духовой шкаф оборудован предохранительным термостатом, при необходимости отключающим электропитание. При снижении температуры духовой шкаф снова включается; включение происходит автоматически.

Полезные советы

- В приборе предусмотрено пять уровней установки противней. Уровни установки противней отсчитываются от дна прибора.
- Прибор оснащен специальной системой для циркуляции воздуха и постоянной переработки пара. Эта система позволяет готовить под воздействием пара и получать хорошо прожаренные, хрустящие снаружи и мягкие внутри блюда. Она позволяет сократить время приготовления и потребление электроэнергии до минимума.
- Внутри прибора или на стеклянных панелях дверцы может конденсироваться влага. Это нормально. Всегда отходите от прибора при открывании дверцы во время приготовления. Для уменьшения конденсации прогрейте прибор в течение 10 минут перед началом приготовления.
- Всегда вытирайте влагу после каждого использования прибора.
- Запрещается помещать какие-либо предметы непосредственно на дно прибора и закрывать его компоненты алю-

миниевой фольгой во время приготовления. Это может изменить результаты приготовления и повредить эмалевое покрытие.

Приготовление выпечных блюд

- Не открывайте дверцу духового шкафа, пока не пройдет 3/4 времени приготовления.
- При одновременном использовании двух противней для выпекания оставляйте между ними пустой уровень.

Приготовление мяса и рыбы

- При приготовлении очень жирных блюд используйте противень для жарки во избежание образования пятен, удаление которых может оказаться невозможным.
- По окончании приготовления мяса рекомендуется подождать не менее 15 минут

перед тем, как разрезать его – тогда оно останется сочным.

- Во избежание образования чрезмерного количества дыма при жарке мяса налейте немного воды в противень для жарки. Во избежание конденсации дыма доливайте воду в противень для сбора жира по мере испарения воды.

Время приготовления

Время приготовления зависит от типа приготавливаемых продуктов, их консистенции и количества.

Приступая к использованию прибора, следите за ходом приготовления. Подберите оптимальные настройки (мощность нагрева, время приготовления и т.д.) для кухонной посуды, своих рецептов, количества продуктов.

Таблица выпечки и жарки

ПИРОГИ И ТОРТЫ

БЛЮДО	Верхний + нижний нагрев		Время приготовления [мин]	Примечания
	Положение противня	Темп. [°C]		
Изделия из взбитого теста	2	170	45 - 60	В форме для выпечки
Песочное тесто	2	170	20 - 30	В форме для выпечки
Сырный сливочный пирог	1	170	70 - 80	В двух формах диаметром 26 см - для выпечки на решетке
Яблочный пирог	2	170	80 - 100	В двух формах диаметром 20 см - для выпечки на решетке ¹⁾
Штрудель	3	175	60 - 80	На противне для выпечки
Пирог с джемом	2	170	30 - 40	В форме диаметром 26 см - для выпечки
Бисквитный торт	2	170	50 - 60	В форме диаметром 26 см - для выпечки
Рождественский пирог / пирог с большим количеством фруктов	2	160	90 - 120	В форме диаметром 20 см - для выпечки ¹⁾
Сливовый пирог	1	175	50 - 60	В форме для хлеба ¹⁾

БЛЮДО	Верхний + нижний нагрев		Время приготовления [мин]	Примечания
	Положение противня	Темп. [°C]		
Маленькие пирожные	3	170	20 - 30	На противне для выпечки
Печенье / полоски из теста	3	140	30 - 35	На противне для выпечки
Безе	3	120	80 - 100	На противне для выпечки
Булочки	3	190	15 - 20	На противне для выпечки ¹⁾
Эклеры	3	190	25 - 35	На противне для выпечки
Открытые пироги	2	180	45 - 70	В форме диаметром 20 см - для выпечки
Торт из сочных фруктов	1	160	110 - 120	В форме диаметром 24 см - для выпечки
Бисквитный торт	1	170	50 - 60	В форме диаметром 20 см - для выпечки ¹⁾

1) Предварительно разогрейте духовой шкаф в течение 10 минут.

ХЛЕБ И ПИЦЦА

БЛЮДО	Верхний + нижний нагрев		Время приготовления [мин]	Примечания
	Положение противня	Темп. [°C]		
Белый хлеб	1	190	60 - 70	1-2 шт. по 500 г/шт ¹⁾
Ржаной хлеб	1	190	30 - 45	В форме для хлеба
Пицца	1	230 - 250	10 - 20	В глубоком противне или в противне для жарки ¹⁾
Сконы (пшеничные или ячменные лепешки)	3	200	10 - 20	На противне для выпечки ¹⁾

1) Предварительный прогрев 10 минут.

ОТКРЫТЫЕ ПИРОГИ

БЛЮДО	Верхний + нижний нагрев		Время приготовления [мин]	Примечания
	Положение противня	Темп. [°C]		
Открытый пирог с макаронными изделиями	2	200	40 - 50	В форме

БЛЮДО	Верхний + нижний нагрев		Время приготовления [мин]	Примечания
	Положение противня	Темп. [°C]		
Флан с овощами (открытый пирог с овощами)	2	200	45 - 60	В форме
Киш (пирог с заварным кремом и начинкой)	1	180	50 - 60	В форме ¹⁾
Лазанья	2	180 - 190	25 - 40	В форме ¹⁾
Каннелони	2	180 - 190	25 - 40	В форме ¹⁾

1) Предварительный прогрев 10 минут.

МЯСО

БЛЮДО	Верхний + нижний нагрев		Время приготовления [мин]	Примечания
	Положение противня	Темп. [°C]		
Говядина	2	200	50 - 70	На решетке
Свинина	2	180	90 - 120	На решетке
Телятина	2	190	90 - 120	На решетке
Английский ростбиф с кровью	2	210	50 - 60	На решетке
Английский ростбиф средней прожаренности	2	210	60 - 70	На решетке
Английский ростбиф, хорошо прожаренный	2	210	70 - 75	На решетке
Свиная лопатка	2	180	120 - 150	Со шкуркой
Свиная рулька	2	180	100 - 120	Две штуки
Баранина	2	190	110 - 130	Нога
Цыпленок	2	220	70 - 85	Целиком
Индейка	2	180	210 - 240	Целиком
Утка	2	175	120 - 150	Целиком
Гусь	2	175	150 - 200	Целиком
Кролик	2	190	60 - 80	Нарезанный на куски
Заяц	2	190	150 - 200	Нарезанный на куски
Фазан	2	190	90 - 120	Целиком

РЫБА

БЛЮДО	Верхний + нижний нагрев		Время приготовления [мин]	Примечания
	Положение противня	Темп. [°C]		
Форель / морской лещ	2	190	40 - 55	3-4 рыбы
Тунец / лосось	2	190	35 - 60	4-6 кусочков филе

Малый гриль

i Перед началом приготовления прогрейте пустой духовой шкаф в течение примерно 10 минут.

БЛЮДО	Количество		Малый гриль		Время приготовления [мин]	
	Штук	[г]	Положение противня	Темп. [°C]	Первая сторона	Вторая сторона
Вырезка	4	800	4	макс.	12-15	12-14
Бифштекс	4	600	4	макс.	10-12	6-8
Сосиски	8	-	4	макс.	12-15	10-12
Свинные отбивные	4	600	4	макс.	12-16	12-14
Курица (разрезанная пополам)	2	1000	4	макс.	30-35	25-30
Кебабы	4	-	4	макс.	10-15	10-12
Куриная грудка	4	400	4	макс.	12-15	12-14
Гамбургер	6	600	4	макс.	20-30	-
Куски рыбного филе	4	400	4	макс.	12-14	10-12
Поджаренные сэндвичи	4-6	-	4	макс.	5-7	-
Тосты	4-6	-	4	макс.	2-4	2-3

Консервирование – нижний нагрев

Ягоды

ВИД КОНСЕРВОВ	Температура [°C]	Время до начала медленного кипения [мин]	Время выдержки при 100°C [мин]
Клубника, черника, малина, спелый крыжовник	160 – 170	35 – 45	–

Фрукты с косточками

ВИД КОНСЕРВОВ	Температура [°C]	Время до начала медленного кипения [мин]	Время выдержки при 100°C [мин]
Груша, айва, слива	160 – 170	35 – 45	10 – 15

Овощи

ВИД КОНСЕРВОВ	Температура [°C]	Время до начала медленного кипения [мин]	Время выдержки при 100°C [мин]
Морковь ¹⁾	160 – 170	50 – 60	5 – 10
Огурцы	160 – 170	50 – 60	–
Овощное ассорти	160 – 170	50 – 60	5 – 10
Кольраби, горох, спаржа	160 – 170	50 – 60	15 – 20

1) После выключения прибора оставьте консервируемые продукты в духовом шкафу.

Уход и очистка

⚠ ВНИМАНИЕ! См. Главу «Сведения по технике безопасности».

- Переднюю часть прибора протирайте мягкой тканью, смоченной теплой водой с моющим средством.
- Для очистки металлических поверхностей используйте обычное чистящее средство.
- Камеру духового шкафа следует очищать после каждого использования. Так загрязнения легче удалить и они не будут пригорать.
- Стойкие загрязнения удаляйте специальными чистящими средствами для духовых шкафов.
- После каждого использования все принадлежности для духового шкафа следует очистить и просушить. Используйте для этого мягкую тряпку, смоченную в теплой воде с моющим средством.
- Если у вас есть принадлежности с антипригарным покрытием, для их чистки не следует использовать агрессивные средства, предметы с острыми краями или посудомоечную машину. Они разрушают антипригарное покрытие.

i Модели из нержавеющей стали или алюминия:


Очистку дверцы духового шкафа можно производить только влажной губкой. Протрите ее насухо мягкой тряпкой. Никогда не используйте абразивные средства, металлические губки или средства, содержащие кислоты, т.к. они могут повредить поверхность духового шкафа. Выполняйте чистку панели управления духового шкафа с соблюдением аналогичных предосторожностей.


Почистите уплотнение дверцы

- Регулярно проверяйте состояние уплотнения дверцы. Уплотнение дверцы проходит по периметру рамки камеры духового шкафа. В случае повреждения уплотнения дверцы не используйте прибор. Обращайтесь в сервисный центр.
- Для очистки уплотнения дверцы ознакомьтесь с общей информацией о чистке прибора.


Водная очистка

Механизм водной очистки заключается в использовании пара для удаления остающихся в духовом шкафу загрязнений в виде жира и частиц пищи.

1. Налейте в контейнер для водной очистки на дно духового шкафа 300 мл воды.
2. Установите режим духового шкафа .
3. Установите температуру 90°C.
4. Дайте прибору поработать примерно 30 минут.
5. Выключите прибор и дайте ему остыть.
6. После остывания прибора очистите внутренние поверхности духового шкафа тряпкой.


 **ВНИМАНИЕ!** Прежде чем касаться прибора, убедитесь, что он остыл. Существует опасность получения ожогов.

Лампа освещения духового шкафа

 **ВНИМАНИЕ!** При замене лампы освещения духового шкафа будьте осторожны. Существует опасность поражения электрическим током.

Прежде чем заменять лампу освещения духового шкафа:

- Выключите духовой шкаф.
- Извлеките предохранители из электрощита или отключите рубильник.


 Положите ткань на дно духового шкафа для предотвращения повреждения лампы освещения и плафона. Всегда держите галогеновую лампу в перчатках или тканью, чтобы не оставить на лампе жировые следы, которые могут выгореть и оставить пятна.

1. Чтобы снять плафон, поверните его против часовой стрелки.
2. Очистите стеклянный плафон от грязи.
3. Замените лампу освещения духового шкафа подходящей лампой с жаростойкостью 300°C. Используйте лампу освещения духового шкафа того же типа.
4. Установите плафон.

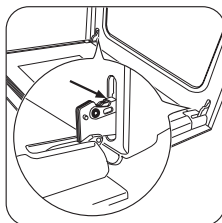
Очистка дверцы духового шкафа

В дверце духового шкафа имеются две стеклянные панели. И дверца духового

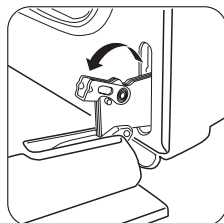
шкафа, и внутренняя стеклянная панель снимаются для чистки.

 Дверца духового шкафа может захлопнуться при попытке извлечь внутреннюю стеклянную панель, если предварительно не снять дверцу.

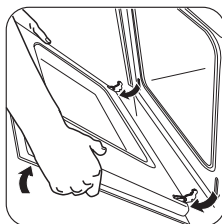
 **ПРЕДУПРЕЖДЕНИЕ!** Не используйте прибор без стеклянных панелей.



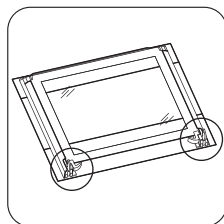
1 Откройте дверцу до конца и возьмитесь за обе петли.



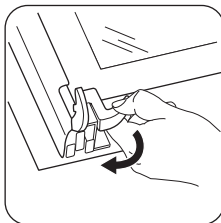
2 Поднимите и поверните маленькие рычажки, расположенные в обеих петлях.



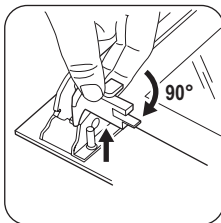
3 Прикройте дверцу до первого фиксируемого положения (наполовину). Затем вытяните дверцу вперед из ее гнезда.



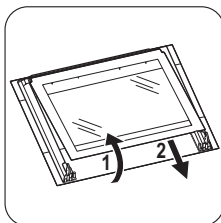
4 Положите дверцу на устойчивую поверхность, подложив мягкую ткань.



5 Отожмите стопору, чтобы снять внутреннюю стеклянную панель.



6 Поверните два фиксатора на 90°, затем извлеките их из своих гнезд.



7 Осторожно поднимите (этап 1), затем выньте (этап 2) стеклянную панель.

Вымойте стеклянную панель водой с мылом. Тщательно вытрите стеклянную панель.

Что делать, если ...

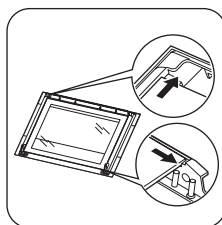
! **ВНИМАНИЕ!** См. Главу «Сведения по технике безопасности».

Установка дверцы духового шкафа и стеклянной панели

После окончания очистки установите стеклянную панель и дверцу духового шкафа. Выполните перечисленные выше действия в обратной последовательности.

Сторона с надписями должна быть обращена к внутренней стороне дверцы. После установки убедитесь, что поверхность рамки стеклянной панели не является грубой на ощупь там, где расположены надписи.

Внутренняя стеклянная панель должна обязательно находиться в своих направляющих. См. рисунок.



Неисправность	Возможная причина	Решение
Прибор не работает.	Прибор не включен.	Включите прибор. См. Главу «Ежедневное использование».
Прибор не работает.	Сработал автоматический предохранитель на электрощитке.	Проверьте предохранитель. В случае повторного срабатывания предохранителя обратитесь к квалифицированному электрику.
Лампа освещения духового шкафа не работает.	Лампа освещения духового шкафа неисправна.	Замените лампу освещения духового шкафа.

Неисправность	Возможная причина	Решение
На продуктах и внутри камеры духового шкафа образуются пар и конденсат.	Блюда находились в духовом шкафу слишком долго.	По окончании приготовления не держите блюда в духовом шкафу более 15-20 минут.

Если самостоятельно справиться с проблемой не удастся, обратитесь к продавцу или в сервисный центр.

Данные для сервисных центров находятся на табличке с техническими данными. Та-

бличка с техническими данными находится на передней рамке внутренней камеры прибора.

Рекомендуем записать их здесь:

Модель (MOD.)

.....

Код изделия (PNC)

.....

Серийный номер (S.N.)

.....

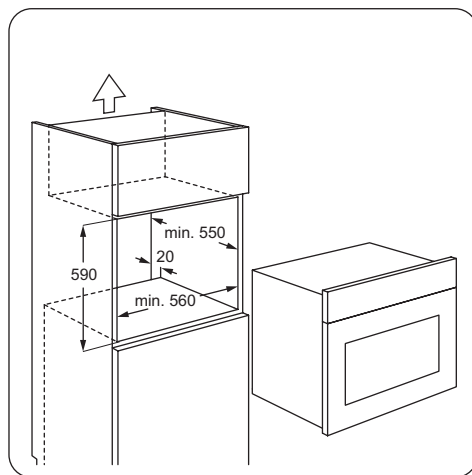
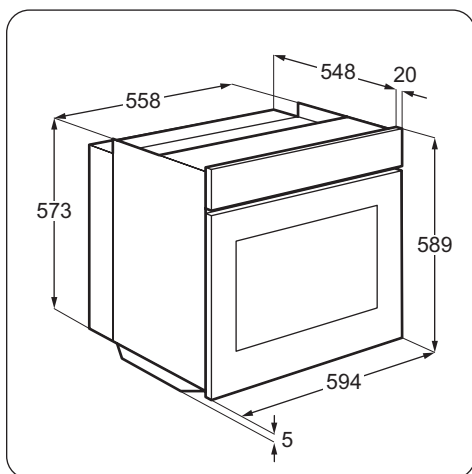
Технические данные

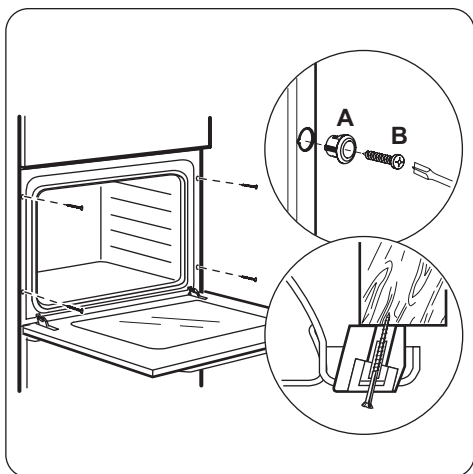
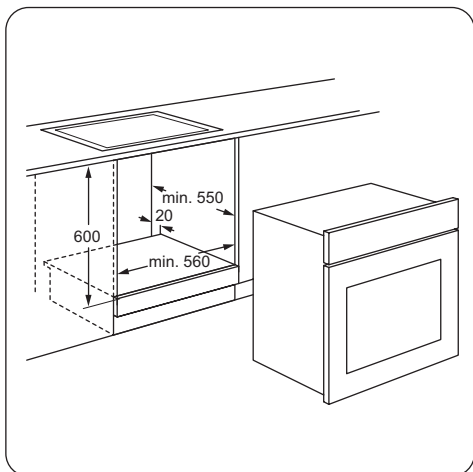
Напряжение	230 В
Частота	50 Гц

Установка

⚠ ВНИМАНИЕ! См. Главу «Сведения по технике безопасности».


Встраивание





Электрическое подключение

Охрана окружающей среды

Символ  на изделии или на его упаковке указывает, что оно не подлежит утилизации в качестве бытовых отходов. Вместо этого его следует сдать в соответствующий пункт приема электронного и электрооборудования для последующей утилизации. Соблюдая правила утилизации изделия, Вы сможете предотвратить причинение

ВНИМАНИЕ! Электрическое подключение должно выполняться квалифицированным специалистом.

Производитель не несет ответственности, если пользователь не соблюдает меры предосторожности, приведенные в Главе «Сведения по технике безопасности».

Данный прибор поставляется с сетевым шнуром и вилкой.

Сетевой кабель

Типы кабелей, пригодные для установки или замены: H07 RN-F, H05 RN-F, H05 RRF, H05 VV-F, H05 V2V2-F (T90), H05 BB-F.

При выборе сечения кабеля используйте значение полной мощности (см. таблицу с техническими данными) и эту таблицу:


Полная мощность	Сечение сетевого кабеля
максимум 1380 Вт	3 x 0,75 мм ²
максимум 2300 Вт	3 x 1 мм ²
максимум 3680 Вт	3 x 1,5 мм ²

Провод заземления (желто-зеленого цвета) должен быть на 2 см длиннее проводов фазы и нейтрали (синий и коричневый провода).



окружающей среде и здоровью людей потенциального ущерба, который возможен в противном случае, вследствие неподобающего обращения с подобными отходами. За более подробной информацией об утилизации этого изделия просьба обращаться к местным властям, в службу по вывозу и утилизации

отходов или в магазин, в котором Вы приобрели изделие.

 Упаковочные материалы
Упаковочные материалы безвредны для окружающей среды и пригодны для вторичной переработки. Пластмассовые

детали обозначены международными сокращениями, такими, как PE (полиэтилен), PS (полистирол) и т.п. Упаковочные материалы следует складывать в соответствующие контейнеры местных служб по утилизации отходов.



Дата производства данного изделия указана в серийном номере (serial number), где первая цифра номера соответствует последней цифре года производства, вторая и третья цифры номера – порядковому номеру недели. Например, серийный номер 11012345 означает, что изделие произведено на десятой неделе 2011 года.



ME10

Зміст

Інформація з техніки безпеки _____	33	Корисні поради _____	38
Інструкції з техніки безпеки _____	34	Догляд та чистка _____	42
Опис виробу _____	36	Що робити, коли ... _____	44
Перед першим користуванням _____	37	Технічні дані _____	45
Щоденне користування _____	37	Установка _____	45
Додаткові функції _____	38	Охорона довкілля _____	47

Може змінитися без оповіщення.

Інформація з техніки безпеки

Перед установкою та експлуатацією приладу слід уважно прочитати інструкцію користувача. Виробник не несе відповідальності за пошкодження, що виникли через неправильне встановлення або експлуатацію. Інструкції з користування приладом слід зберігати з метою користування в майбутньому.

Безпека дітей і вразливих осіб

⚠ Попередження! Існує ризик задушення, ушкоджень чи втрати працездатності.


- Цей прилад можуть використовувати діти віком від 8 років та особи з обмеженими фізичними, сенсорними чи розумовими здібностями або недостатнім досвідом і знаннями, якщо такі особи перебувають під наглядом відповідальної за їх безпеку людини.
- Не дозволяйте дітям гратися з приладом.
- Пакувальні матеріали слід тримати в недоступному для дітей місці.
- Не допускайте дітей та домашніх тварин до приладу під час його роботи чи охолодження. Доступні частини гарячі.
- Якщо прилад оснащено захистом від доступу дітей, рекомендується його увімкнути.
- Не можна доручати чищення або технічне обслуговування дітям без відповідного нагляду.

Загальні правила безпеки

- Під час роботи прилад нагрівається. Не торкайтеся до нагрівальних елементів приладу. Завжди користуйтеся кухонними рукавицями, коли витягаєте і вставляєте приладдя чи деко.
- Не використовуйте парочисник для чищення приладу.
- Вимикайте прилад, перш ніж виконувати технічне обслуговування.
- Не використовуйте для чищення скляної поверхні дверцят жорсткі абразивні засоби та металеві шкребки, оскільки це може призвести до появи на склі тріщин.


Інструкції з техніки безпеки

Установка

 **Попередження!** Встановлювати цей пристрій повинен лише кваліфікований фахівець.

- Повністю зніміть упаковку.
- Не встановлюйте і не використовуйте пошкоджений прилад.
- Дотримуйтеся інструкцій з установки, що входять у комплект разом із приладом.
- Прилад важкий, тому будьте обережні, пересуваючи його. Обов'язково одягайте захисні рукавички.
- Не тягніть прилад за ручку.
- Дотримуйтеся вимог щодо мінімальної відстані до інших приладів чи предметів.
- Переконайтеся, що конструкції, під якими і біля яких встановлено прилад, є стійкими і безпечними.
- Висота сторін приладів або інших об'єктів, біля яких стоїть прилад, повинна відповідати висоті сторін приладу.

Підключення до електромережі


 **Попередження!** Існує небезпека пожежі й ураження електричним струмом.

- Всі роботи з підключення до електромережі мають виконуватися кваліфікованим електриком.
- Прилад має бути заземлений.
- Переконайтеся, що електричні параметри на табличці з технічними даними відповідають параметрам електромережі. У разі невідповідності слід звернутися до електрика.
- Завжди користуйтеся правильно встановленою протиударною розеткою.
- Не використовуйте розгалужувачі, перехідники й подовжувачі.
- Під час встановлення приладу пильнуйте, щоб не пошкодити кабель живлення і штепсель. Для заміни пошкодженого кабелю слід звернутися до сервісного центру або до електрика.
- Пильнуйте, щоб кабель живлення не торкався дверцят приладу, особливо коли дверцята гарячі.
- Елементи захисту від ураження електричним струмом та ізоляція мають бути зафіксовані так, аби їх не можна було зняти без спеціального інструмента.
- Вставляйте штепсельну вилку у розетку електроживлення лише після закінчення

установки. Переконайтесь, що після установки є вільний доступ до розетки електроживлення.


- Не вставляйте вилку в розетку, яка хитається.
- Не тягніть за кабель живлення, щоб відключити прилад від електромережі. Тягніть тільки за штепсельну вилку.
- Використовуйте лише належні ізолюючі пристрої, а саме: лінійні роз'єднувачі, запобіжники (гвинтові запобіжники слід викрутити з патрона), реле захисту від замикання на землю і контактори.
- Електричне підключення повинно передбачати наявність ізолюючого пристрою для повного відключення від електромережі. Зазор між контактами ізолюючого пристрою має становити не менше 3 мм.

Експлуатація

 **Попередження!** Існує небезпека травмування, опіків, ураження електричним струмом та вибуху.


- Цей прилад призначено для побутового застосування.
- Не змінюйте технічні характеристики приладу.
- Переконайтеся, що вентиляційні отвори не заблоковані.
- Не залишайте прилад без нагляду під час користування ним.
- Вимикайте прилад після кожного використання.
- Будьте обережні, коли відкриваєте дверцята працюючого приладу. Можливий вихід гарячого повітря.
- Під час роботи з приладом руки не повинні бути мокрими або вологими. Не користуйтеся приладом, якщо він контактує з водою.
- Не тисніть на відкриті дверцята.
- Не використовуйте прилад як робочу поверхню або як поверхню для зберігання речей.
- Під час роботи приладу завжди тримайте дверцята зачиненими.

- Обережно відчиняйте дверцята приладу. Використання інгредієнтів із спиртом може спричинити утворення суміші спирту і повітря.
- При відкриванні дверцят слідкуйте, аби поблизу не було джерел іскріння або відкритого вогню.
- Не кладіть займисті речовини чи предмети, змочені в займистих речовинах, усередину приладу, поряд з ним або на нього.

 **Попередження!** Існує ризик пошкодження приладу.

- Щоб уникнути пошкодження й знебарвлення емалі:
 - Не ставте посуд або інші предмети безпосередньо на дно приладу.
 - Не кладіть фольгу безпосередньо на дно приладу.
 - не ставте воду безпосередньо в гарячий прилад.
 - після приготування не залишайте в приладі страви і продукти з високим вмістом вологи.
 - будьте обережні, знімаючи або встановлюючи приладдя.
- Знебарвлення емалі не впливає на робочі якості приладу. Це не є недоліком з точки зору закону про гарантійні зобов'язання
- Для випікання тістечок із великим вмістом вологи слід використовувати глибоку жаровню. Сік, який виділяється з фруктів, може залишати постійні плями на емалевому покритті.

Догляд та чистка

 **Попередження!** Існує ризик отримання травм, пожежі або пошкодження приладу.

- Перш ніж виконувати технічне обслуговування, вимкніть прилад і вийміть вилку з розетки.
- Дайте приладу охолонути. Є ризик, що скляні панелі можуть тріснути.

- У разі пошкодження скляних панелей їх слід одразу замінити. Зверніться у сервісний центр.
- Будьте обережні, знімаючи дверцята з приладу. Дверцята важкі!
- Регулярно очищуйте прилад, щоб запобігти погіршенню матеріалу поверхні.
- Жир або їжа, що залишаються у приладі, можуть стати причиною пожежі.
- Протріть прилад вологою м'якою ганчіркою. Застосовуйте лише нейтральні миючі засоби. Не застосовуйте абразивні засоби, абразивні серветки, розчинники або металеві предмети.
- Якщо ви користуєтеся аерозолями для чищення духових шаф, обов'язково дотримуйтеся інструкцій, наведених на упаковці.
- Не очищуйте каталітичну емаль (якщо застосовується) жодними миючими засобами.

Внутрішнє освітлення

- Електрична або галогенова лампочка, що використовується в цьому приладі, призначена лише для побутових приладів. Не використовуйте її для освітлення оселі.

⚠ Попередження! Існує небезпека ураження електричним струмом!

- Перед заміною лампочки відключити прилад від електроживлення.
- Використовуйте лише лампочки з такими ж технічними характеристиками.

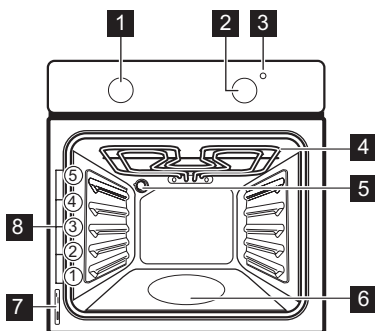
Утилізація

⚠ Попередження! Існує небезпека травмування або задушення.

- Відключіть прилад від електромережі.
- Відріжте кабель живлення і викиньте його.
- Зніміть дверний замок, щоб уникнути запирання дітей і домашніх тварин у приладі.

Цей продукт по змісту небезпечних речовин відповідає вимогам Технічного регламенту обмеження використання деяких небезпечних речовин в електричному та електронному обладнанні (постанова Кабінету Міністрів України №1057 від 3 грудня 2008р.)

Опис виробу



1 Перемикач функцій духової шафи

2 Перемикач температури

3 Індикатор температури

4 Гриль

5 Лампочка духової шафи

6 Контейнер для очищення водою

7 Табличка з технічними даними

8 Рівні розташування полиць

Приладдя духовки


• Комбінована решітка

Для розміщення посуду і форм для випічки, а також для смаження.

• Деко для смаження / деко для гриля

Для випікання і смаження чи для збирання жиру.

Перед першим користуванням

 **Попередження!** Див. розділи з інформацією щодо техніки безпеки.


Перше чищення приладу


- Вийміть усе приладдя і знімні опорні рейки (за наявності).
- Перед першим користуванням почистіть прилад.

Важливо! Див. розділ «Догляд та чистка».

Попереднє прогрівання


Попередньо прогрійте прилад, щоб випалили залишки змащувальних матеріалів.

1. Встановіть функцію  і максимальну температуру.

2. Дайте приладу попрацювати 45 хвилин.
3. Встановіть функцію  і максимальну температуру.
4. Дайте приладу попрацювати 15 хвилин.

Приладдя може нагрітися до вищої температури, ніж звичайно. У приладі може з'явитися запах та дим. Це цілком нормально. Подбайте про достатнє провітрювання.

Щоденне користування

 **Попередження!** Див. розділи з інформацією щодо техніки безпеки.






Увімкнення й вимкнення приладу

1. Поверніть перемикач функцій духовки на бажану функцію.
2. Встановіть потрібну температуру за допомогою ручки термостата.

Коли температура в приладі збільшується, загорається індикатор температури.

3. Щоб вимкнути прилад, поверніть перемикач функцій духовки та ручку термостата у положення «Вимкнено».

Функції духовки

Функція духовки		Застосування
	Положення «Вимкнено»	Прилад вимкнено.
	Традиційне приготування / Очищення водою	Смаження й випікання на одному рівні духової шафи. Одночасно працюють верхній і нижній нагрівальні елементи. Детальнішу інформацію про очищення водою див. у розділі «Догляд та чистка».
	Верхній нагрів	Для доведення страв до готовності. Працює тільки верхній нагрівальний елемент.
	Нижній нагрів	Для випікання кондитерських виробів із хрусткою або твердою основою. Працює тільки нижній нагрівальний елемент.
	Гриль	Для готування на грилі невеликої кількості страв або продуктів пласкої форми посередині полиць. Для приготування гринок.

Додаткові функції

Охолоджувальний вентилятор

Під час роботи приладу вентилятор охолодження автоматично вмикається для підтримки поверхонь приладу прохолодними. Якщо вимкнути прилад, вентилятор продовжуватиме працювати, доки температура в приладі не спаде.

Запобіжний термостат

Неправильна робота приладу чи пошкоджені компоненти можуть спричинити не-

безпечне перегрівання. Щоб запобігти цьому, духова шафа обладнана термостатом, який припиняє подачу живлення. Духова шафа вмикається автоматично, коли температура знизиться.

Корисні поради

- Прилад має п'ять рівнів для встановлення полицок. Нумерація рівнів починається з днища приладу.
- Прилад оснащений спеціальною системою, яка забезпечує циркуляцію повітря та постійну рециркуляцію пари. Завдяки цій системі можна готувати страви в середовищі, насиченому паром, щоб вони залишалися м'якими всередині і вкривалися хрусткою скоринкою ззовні. Крім того, час приготування та споживання електроенергії зменшуються до мінімуму.
- Всередині приладу або на скляній панелі дверцят може утворюватися конденсат. Це нормальне явище. Відкриваючи дверцята під час готування, тримайтеся подалі від приладу. Щоб зменшити конденсацію, попередньо прогрійте порожній прилад упродовж 10 хвилин.
- Витирайте вологу після кожного використання приладу.
- Не кладіть продукти безпосередньо на дно приладу і не розміщуйте на деталях приладу алюмінієву фольгу під час готування. Це може призвести до погіршення результатів випікання та пошкодити емалеве покриття.

Випікання пирогів/тортів

- Не відкривайте дверцята, поки не сплине 3/4 встановленого часу випікання.

- Якщо ви готуєте одночасно на двох деках, залишайте один рівень між ними порожнім.

Готування м'яса і риби

- Якщо страва дуже жирна, встановіть піддон, щоб уникнути утворення плям, які буде важко видалити.
- Після приготування зачекайте приблизно 15 хвилин, перш ніж розрізати м'ясо — так воно не втратить сік.
- Щоб уникнути утворення надмірної кількості диму в духовій шафі під час смаження, налейте у піддон трохи води. Щоб уникнути конденсації диму, завжди додавайте воду після того, як вона випадає.

Тривалість приготування

Тривалість приготування залежить від типу страви, її консистенції та кількості. На початку стежте за процесом приготування страв. Визначте найкращі параметри (температуру, тривалість готування тощо) для ваших рецептів страв, кількості, кухонного посуду.

ПИРОГИ/ТОРТИ

СТРАВА	Традиційне приготування		Тривалість го- тування (хв.)	Примітки
	Рівень полицки	Темп. (°C)		
Збиті суміші	2	170	45 - 60	У формі для випікання
Вироби з пісочного тіста	2	170	20 - 30	У формі для випікання
Сирний пудинг із масляною	1	170	70 - 80	У 26-сантиметровій формі для випікання на комбінованій решітці
Яблучний пиріг	2	170	80 - 100	У двох формах для випікання діаметром 20 см на комбінованій решітці ¹⁾
Штрудель	3	175	60 - 80	На деці для випікання
Пиріг із варенням	2	170	30 - 40	У формі для випікання діаметром 26 см
Бісквіт	2	170	50 - 60	У формі для випікання діаметром 26 см
Різдвяний кекс/пиріг із соковитими фруктами	2	160	90 - 120	У формі для випікання діаметром 20 см ¹⁾
Кекс із родзинками	1	175	50 - 60	У формі для випікання хлібу ¹⁾
Тістечка	3	170	20 - 30	На деці для випікання
Бісквіти / Випічка	3	140	30 - 35	На деці для випікання
Безе	3	120	80 - 100	На деці для випікання
Здобні булочки	3	190	15 - 20	На деці для випікання ¹⁾
Еклери	3	190	25 - 35	На деці для випікання
Пирого з начинкою	2	180	45 - 70	У формі для випікання діаметром 20 см
Пиріг з великою кількістю фруктів	1	160	110 - 120	У формі для випікання діаметром 24 см
Сандвіч «Вікторія»	1	170	50 - 60	У формі для випікання діаметром 20 см ¹⁾

1) Попередньо прогрійте духову шафу протягом 10 хвилин.

ХЛІБ І ПІЦА

СТРАВА	Традиційне приготування		Тривалість го-тування (хв.)	Примітки
	Рівень полицки	Темп. (°C)		
Білий хліб	1	190	60 - 70	1–2 буханки, 500 г одна буханка ¹⁾
Житній хліб	1	190	30 - 45	У формі для випікання хлібу
Піца	1	230 - 250	10 - 20	На деку для випікання або в глибокій жаровні ¹⁾
Коржики	3	200	10 - 20	На деці для випікання ¹⁾

1) Попередньо прогрійте протягом 10 хвилин.

ВІДКРИТІ ПИРОГИ

СТРАВА	Традиційне приготування		Тривалість го-тування (хв.)	Примітки
	Рівень полицки	Темп. (°C)		
Пиріг з пастою	2	200	40 - 50	У формі
Овочевий пиріг	2	200	45 - 60	У формі
Кіш (пиріг із заварним кремом і начинкою)	1	180	50 - 60	У формі ¹⁾
Лазанья	2	180 - 190	25 - 40	У формі ¹⁾
Каннеллоні (трубочки з тіста з начинкою)	2	180 - 190	25 - 40	У формі ¹⁾

1) Попередньо прогрійте протягом 10 хвилин.

М'ЯСО

СТРАВА	Традиційне приготування		Тривалість го-тування (хв.)	Примітки
	Рівень полицки	Темп. (°C)		
Яловичина	2	200	50 - 70	На комбінованій решітці
Свинина	2	180	90 - 120	На комбінованій решітці
Телятина	2	190	90 - 120	На комбінованій решітці
Англійський ростбіф (із кров'ю)	2	210	50 - 60	На комбінованій решітці
Англійський ростбіф (помірно засмажений)	2	210	60 - 70	На комбінованій решітці
Англійський ростбіф (добре засмажений)	2	210	70 - 75	На комбінованій решітці
Свинина, лопатка	2	180	120 - 150	Зі шкіркою
Свинина, гомілка	2	180	100 - 120	Два шматки
Баранина	2	190	110 - 130	Ніжка

СТРАВА	Традиційне приготування		Тривалість готування (хв.)	Примітки
	Рівень полицки	Темп. (°C)		
Курка	2	220	70 - 85	Цілий
Індичка	2	180	210 - 240	Цілий
Качка	2	175	120 - 150	Цілий
Гуска	2	175	150 - 200	Цілий
Кролик	2	190	60 - 80	Нарізаний шматками
Заєць	2	190	150 - 200	Нарізаний шматками
Фазан	2	190	90 - 120	Цілий

РИБА

СТРАВА	Традиційне приготування		Тривалість готування (хв.)	Примітки
	Рівень полицки	Темп. (°C)		
Форель / морський ляц	2	190	40 - 55	3 – 4 рибини
Тунець/лосось	2	190	35 - 60	4 – 6 шматочків філе

Гриль



Попередньо прогрійте порожню духовку протягом 10 хвилин, перш ніж готувати.

СТРАВА	Кількість		Гриль		Тривалість готування (хв.)	
	Шматків	(г)	Рівень полицки	Темп. (°C)	1-й бік	2-й бік
Стейки з філе	4	800	4	макс.	12-15	12-14
Біфштекс	4	600	4	макс.	10-12	6-8
Сосиски	8	-	4	макс.	12-15	10-12
Відбивні зі свинини	4	600	4	макс.	12-16	12-14
Курка (розділена на 2 частини)	2	1000	4	макс.	30-35	25-30
Кебаб	4	-	4	макс.	10-15	10-12
Куряча грудинка	4	400	4	макс.	12-15	12-14
Гамбургер	6	600	4	макс.	20-30	-
Рибне філе	4	400	4	макс.	12-14	10-12
Грінки з бутербродною начинкою	4-6	-	4	макс.	5-7	-
Грінки	4-6	-	4	макс.	2-4	2-3

М'які фрукти

КОНСЕРВУВАННЯ	Температура (°C)	Час до закипання (у хв.)	Подальший час готування за температури 100°C (у хв.)
Полуниця, чорниця, малина, стиглий агрус	160 – 170	35 – 45	–

Кісточкові плоди


КОНСЕРВУВАННЯ	Температура (°C)	Час до закипання (у хв.)	Подальший час готування за температури 100°C (у хв.)
Груші, айва, сливи	160 – 170	35 – 45	10 – 15

Овочі

КОНСЕРВУВАННЯ	Температура (°C)	Час до закипання (у хв.)	Подальший час готування за температури 100°C (у хв.)
Морква ¹⁾	160 – 170	50 – 60	5 – 10
Огірки	160 – 170	50 – 60	–
Овочеve асорті	160 – 170	50 – 60	5 – 10
Кольрабі, горох, спаржа	160 – 170	50 – 60	15 – 20

1) Після вимкнення приладу залиште продукти в духовій шафі.

Догляд та чистка

 **Попередження!** Див. розділи з інформацією щодо техніки безпеки.

- Помийте лицьову панель приладу теплою водою із засобом для чищення за допомогою м'якої ганчірки.
- Чистити металеві поверхні слід за допомогою звичайного засобу для чищення.
- Після кожного використання мийте внутрішню частину духовки. Завдяки цьому бруд не буде пригорати і легше видалятиметься.
- Для видалення стійких забруднень використовуйте спеціальний очисник для духових шаф.
- Після кожного використання мийте та просушуйте приладдя духовки. Викори-

стовуйте м'яку ганчірку та теплу воду із засобом для чищення.

- Приладдя з антипригарним покриттям забороняється мити з використанням агресивних засобів чи гострих предметів, а також у посудомийній машині. Це може призвести до руйнування антипригарного покриття.

i Прилади з алюмінію або іржостійкої сталі:

Дверцята духовки слід чистити лише вологою губкою. Протріть їх насухо м'якою тканиною.

Не використовуйте сталеві губки, кислоти чи абразивні матеріали, оскільки вони можуть пошкодити поверхню духової шафи. Для чищення панелі керування духової шафи діють ті самі, що і вищезазначені, попередження.

Чищення ущільнювача дверцят

- Регулярно перевіряйте ущільнювач дверцят. Ущільнювач дверцят розташований навколо рами камери духовки. Не користуйтеся приладом у разі пошкодження ущільнювача дверцят. Зверніться у сервісний центр.
- Перш ніж починати очищення ущільнювача дверцят, ознайомтесь із загальною інформацією про чищення приладу.

Очищення водою

Під час водного чищення за допомогою пари з поверхні духової шафи видаляється залишковий жир і частки їжі.

1. Додайте 300 мл води в контейнер водного чищення, розташований у нижній частині духової шафи.
2. Встановіть функцію духової шафи **Δ**.
3. Встановіть температуру 90 °C.
4. Дайте приладу попрацювати 30 хвилин.
5. Вимкніть прилад, щоб він охолонув.
6. Після того як прилад охолонув, протріть тканиною внутрішні поверхні духової шафи.

! **Попередження!** Переконайтеся, що прилад охолонув, перш ніж його торкатися. Існує ризик отримання опіків.

Лампочка духовки

! **Попередження!** Будьте обережні, замінюючи лампочку духовки. Існує ризик ураження електричним струмом.

Перш ніж замінювати лампочку духовки, виконайте такі дії.

- Вимкніть духову шафу.
- Вийміть пробки на електрощиті або вимкніть автоматичний вимикач.

i Щоб не пошкодити лампу та плафон, підстеліть тканину на дно духової шафи.

Завжди тримайте галогенову лампу за допомогою ганчірки, щоб запобігти підгоряню залишків жиру на лампі.

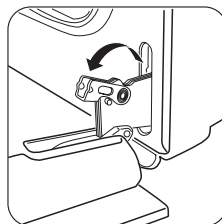
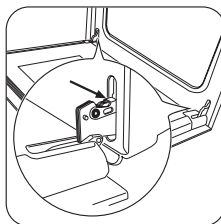
1. Поверніть скляний плафон проти годинникової стрілки і зніміть його.
2. Помийте скляний плафон.
3. Замініть лампочку духової шафи належною жаростійкою лампочкою для духової шафи, яка витримує нагрівання до 300°C. Використовуйте такий самий тип лампочок для духовок.
4. Установіть скляний плафон.

Чищення дверцят духової шафи

Дверцята духової шафи складаються із двох скляних панелей. Для чищення дверцята духової шафи і внутрішню скляну панель можна зняти.

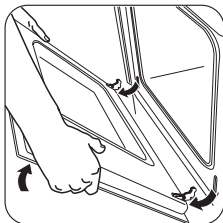
i Відчинені й не зняті з приладу дверцята можуть раптово зачинитися під час спроби виїняти внутрішню скляну панель.

! **Обережно!** Не використовуйте прилад без скляних панелей.

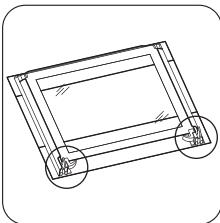


1 Повністю відкрийте дверцята й утримуйте обидві завіси.

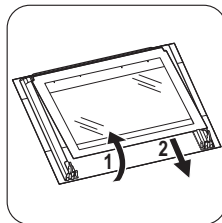
2 Підніміть та поверніть важелі на обох завісах.



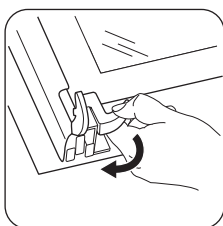
3 Закрийте дверцята духової шафи до першого фіксованого положення (наполовину). Потім потягніть дверцята вперед і вийміть їх із гнізд.



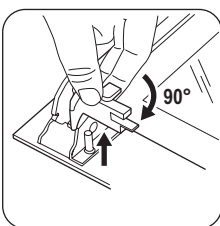
4 Покладіть дверцята на нерухому поверхню, вкриту м'якою тканиною.



7 Обережно підніміть (1) і вийміть (2) скляну панель.



5 Зніміть блокування, щоб вийняти внутрішню скляну панель.



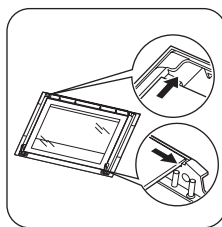
6 Поверніть два фіксатори на 90° і вийміть їх із гнізд.

Помийте скляну панель теплою водою з милом. Обережно протріть панель насухо.

Встановлення дверцят і скляної панелі

Закінчивши процедуру чищення, встановіть скляну панель і дверцята на місце. Виконайте описані вище дії у зворотній послідовності.

Зона з трафаретним друком повинна бути повернута до внутрішньої сторони дверцят. Після встановлення переконайтеся, що поверхня рамки скляної панелі в області трафаретного друку не шорстка на дотик. Упевніться, що внутрішня скляна панель правильно вставлена на місце. Див. малюнок.



Що робити, коли ...

⚠ Попередження! Див. розділи з інформацією щодо техніки безпеки.

Проблема	Можлива причина	Спосіб усунення
Прилад не працює.	Прилад не увімкнено.	Увімкніть прилад. Див. розділ «Щоденне користування».

Проблема	Можлива причина	Спосіб усунення
Прилад не працює.	Спрацював запобіжник на електроциті.	Перевірте запобіжник. Якщо запобіжник спрацював декілька раз, викличте кваліфікованого електрика.
Лампочка духової шафи не працює.	Лампочка духової шафи перегоріла.	Замініть лампочку духової шафи.
На страві й на внутрішній поверхні духової шафи осідає пара або конденсат.	Страва залишалася у духовій шафі надто довго.	Не залишайте приготовані страви в духовій шафі довше 15-20 хвилин.

Якщо не вдасться усунути проблему самостійно, зверніться до закладу, де ви придбали прилад, або до сервісного центру. Дані, необхідні для сервісного центру, вказано на табличці з технічними даними. Ця

табличка розташована на передній рамі камери приладу.

Рекомендуємо записати ці дані у нижченаведених полях:

Модель (MOD.)

Номер виробу (PNC)

Серійний номер (S.N.)

Технічні дані

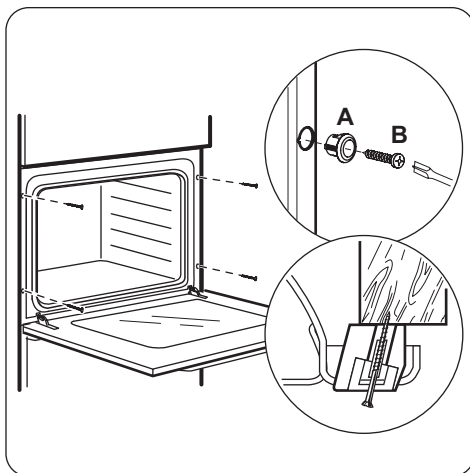
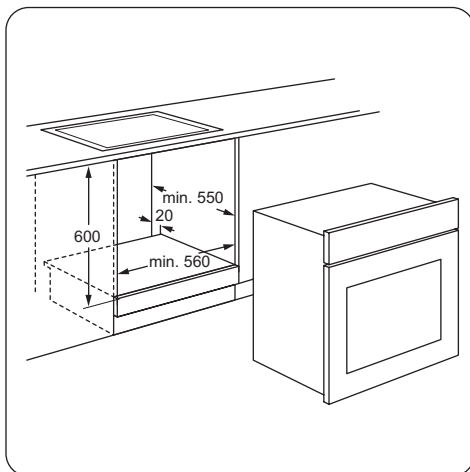
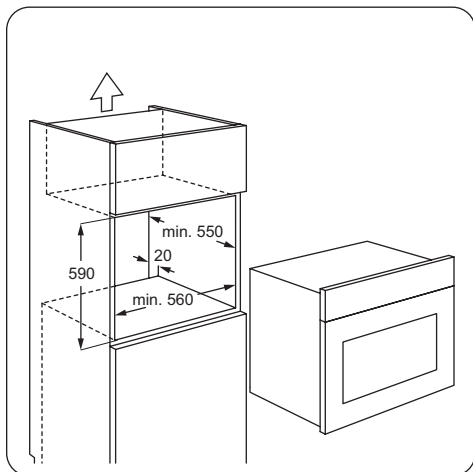
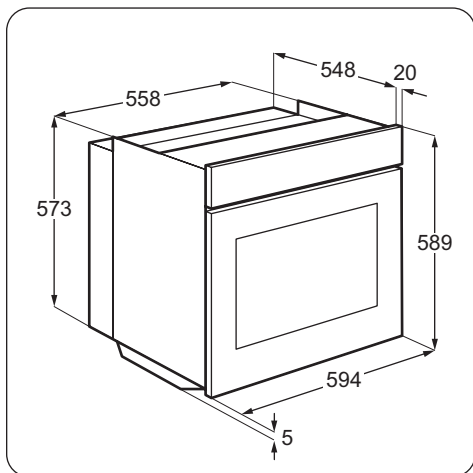
Напруга	230 В
Частота струму	50 Гц

Установка



Попередження! Див. розділи з інформацією щодо техніки безпеки.

Вбудовування в кухонні меблі



Підключення до електромережі

! **Попередження!** Підключення приладу до електромережі повинен виконувати лише кваліфікований спеціаліст.

i Виробник не несе відповідальності у разі порушення користувачем правил техніки безпеки, викладених у розділі «Інформація з техніки безпеки».

Прилад оснащено електричним кабелем з вилкою.

Кабель

Типи кабелів для встановлення або заміни: H07 RN-F, H05 RN-F, H05 RRF, H05 VV-F, H05 V2V2-F (T90), H05 BB-F.

Щодо перетину кабелю, дивіться загальну потужність (на таблиці з технічними даними) і нижченаведену таблицю:


Загальна потужність	Перетин кабелю
максимум 1380 Вт	3 x 0,75 мм ²

Загальна потужність	Перетин кабелю
максимум 2300 Вт	3 x 1 мм ²
максимум 3680 Вт	3 x 1,5 мм ²

Жовтий/зелений кабель заземлення має бути на 2 см довший, ніж кабелі фази і нейтралі (синій та коричневий).



Охорона довкілля

Цей  символ на виробі або на його упаковці позначає, що з ним не можна поводитися, як із побутовим сміттям. Замість цього його необхідно повернути до відповідного пункту збору для переробки електричного та електронного обладнання. Забезпечуючи належну переробку цього виробу, Ви допомагаєте попередити потенційні негативні наслідки для навколишнього середовища та здоров'я людини, які могли би виникнути за умов неналежного позбавлення від цього

виробу. Щоб отримати детальнішу інформацію стосовно переробки цього виробу, зверніться до свого місцевого офісу, Вашої служби утилізації або до магазину, де Ви придбали цей виріб.



Пакувальні матеріали

Пакувальні матеріали не завдають шкоди довкіл्लю і підлягають вторинній переробці. На пластикових компонентах є міжнародне маркування, наприклад PE, PS тощо. Викидайте пакувальні матеріали у відповідні контейнери місцевої служби утилізації відходів.



www.zanussi.com/shop



397252501-C-412012