

IT**Italiano, 1****GB****English, 11****FR****Français, 20****ES****Espanol, 29****PT****Portuges, 38****RS****Русский, 47****KZ**

FH 62 /HA
FH 62 IX /HA
FHR 640 /HA

Sommario

Installazione, 2-3

Posizionamento
Collegamento elettrico
Targhetta caratteristiche

Descrizione dell'apparecchio, 4

Vista d'insieme
Pannello di controllo

Avvio e utilizzo, 5

Avviare il forno
Utilizzare il timer di fine cottura
Orologio con contaminuti Rustico

Programmi, 6-7

Programmi di cottura
Consigli pratici di cottura
Tabella cottura

Precauzioni e consigli, 8

Sicurezza generale
Smaltimento
Risparmiare e rispettare l'ambiente

Manutenzione e cura, 9

Escludere la corrente elettrica
Pulire l'apparecchio
Pulire la porta
Sostituire la lampadina

Assistenza, 10

Assistenza attiva 7 giorni su 7
Estensione di garanzia Airbag

IT

Installazione

IT

! È importante conservare questo libretto per poterlo consultare in ogni momento. In caso di vendita, di cessione o di trasloco, assicurarsi che resti insieme all'apparecchio per informare il nuovo proprietario sul funzionamento e sui relativi avvertimenti.

! Leggere attentamente le istruzioni: ci sono importanti informazioni sull'installazione, sull'uso e sulla sicurezza.

Posizionamento

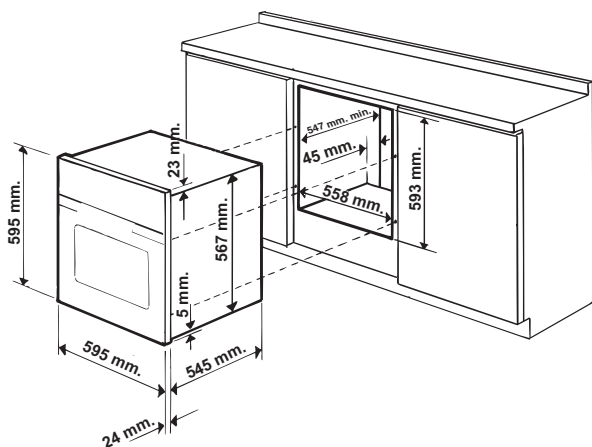
! Gli imballaggi non sono giocattoli per bambini e vanno eliminati secondo le norme per la raccolta differenziata (*vedi Precauzioni e consigli*).

! L'installazione va effettuata secondo queste istruzioni e da personale professionalmente qualificato. Una errata installazione può causare danni a persone, animali o cose.

Incasso

Per garantire un buon funzionamento dell'apparecchio è necessario che il mobile abbia le caratteristiche adatte:

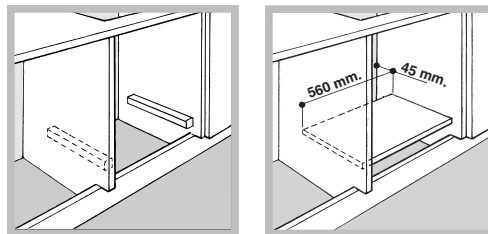
- i pannelli adiacenti il forno devono essere di materiale resistente al calore;
- nel caso di mobili in legno impiallacciato, le colle devono essere resistenti alla temperatura di 100°C;
- per l'incasso del forno, sia nel caso di inserimento **sottotavolo** (*vedi figura*) che **a colonna**, il mobile deve avere le seguenti dimensioni:



! Una volta incassato l'apparecchio non debbono essere possibili contatti con le parti elettriche. Le dichiarazioni di consumo indicate in targhetta caratteristiche sono state misurate con questo tipo di installazione.

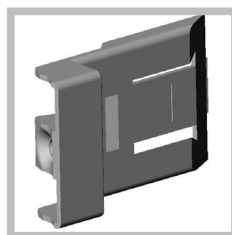
Aerazione

Per garantire una buona aerazione è necessario eliminare la parete posteriore del vano. È preferibile installare il forno in modo che appoggi su due listelli in legno oppure su un piano continuo che abbia un'apertura di almeno 45 x 560 mm (*vedi figura*).

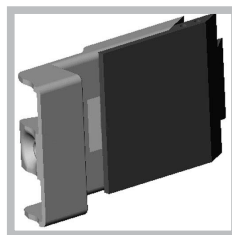


Centraggio e fissaggio

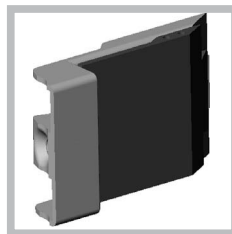
Regolare i 4 tacchetti posti lateralmente al forno, in corrispondenza dei 4 fori sulla cornice perimetrale, in base allo spessore della fiancata del mobile:



spessore di 20 mm: rimuovere la parte mobile del tacchetto (*vedi figura*);



spessore di 18 mm: utilizzare la prima scanalatura, come già predisposto dal fabbricante (*vedi figura*);



spessore di 16 mm: utilizzare la seconda scanalatura (*vedi figura*).

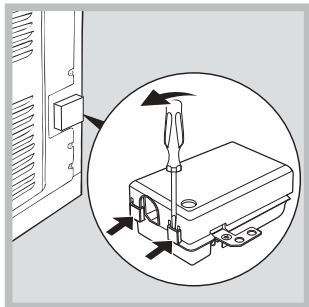
Per fissare l'apparecchio al mobile: aprire la porta del forno e avvitare 4 viti a legno nei 4 fori posti sulla cornice perimetrale.

! Tutte le parti che assicurano la protezione debbono essere fissate in modo tale da non poter essere tolte senza l'aiuto di qualche utensile.

Collegamento elettrico

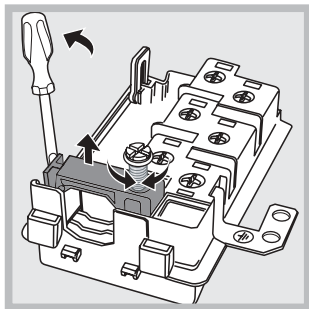
! I forni dotati di cavo di alimentazione tripolare sono predisposti per il funzionamento con corrente alternata, con tensione e frequenza indicate nella targhetta caratteristiche (vedi sotto).

Montaggio del cavo di alimentazione



1. Aprire la morsetteria facendo leva con un cacciavite sulle linguette laterali del coperchio: tirare e aprire il coperchio (vedi figura).

2. Svitare la vite del serracavo e toglierlo facendo leva con un cacciavite (vedi figura).



3. Togliere le viti dei contatti L-N- \perp e poi fissare i cavetti sotto le teste delle viti rispettando i colori Blu (N) Marrone (L) Giallo-Verde (\perp).

Allacciamento del cavo di alimentazione alla rete

Montare sul cavo una spina normalizzata per il carico indicato nella targhetta caratteristiche (vedi a fianco).

In caso di collegamento diretto alla rete è necessario interporre tra l'apparecchio e la rete un interruttore onnipolare con apertura minima fra i contatti di 3 mm dimensionato al carico e rispondente alle norme in vigore (il filo di terra non deve essere interrotto dall'interruttore). Il cavo di alimentazione deve essere posizionato in modo tale che in nessun punto superi di 50°C la temperatura ambiente.

! L'installatore è responsabile del corretto collegamento elettrico e dell'osservanza delle norme di sicurezza.

Prima di effettuare l'allacciamento accertarsi che:

- la presa abbia la messa a terra e sia a norma di legge;
- la presa sia in grado di sopportare il carico massimo di potenza della macchina, indicato nella targhetta caratteristiche (vedi sotto);

- la tensione di alimentazione sia compresa nei valori nella targhetta caratteristiche (vedi sotto);
- la presa sia compatibile con la spina dell'apparecchio. In caso contrario sostituire la presa o la spina; non usare prolunghe e multiple.

! Ad apparecchio installato, il cavo elettrico e la presa della corrente devono essere facilmente raggiungibili.

! Il cavo non deve subire piegature o compressioni.

! Il cavo deve essere controllato periodicamente e sostituito solo da tecnici autorizzati (vedi Assistenza).

! L'azienda declina ogni responsabilità qualora queste norme non vengano rispettate.

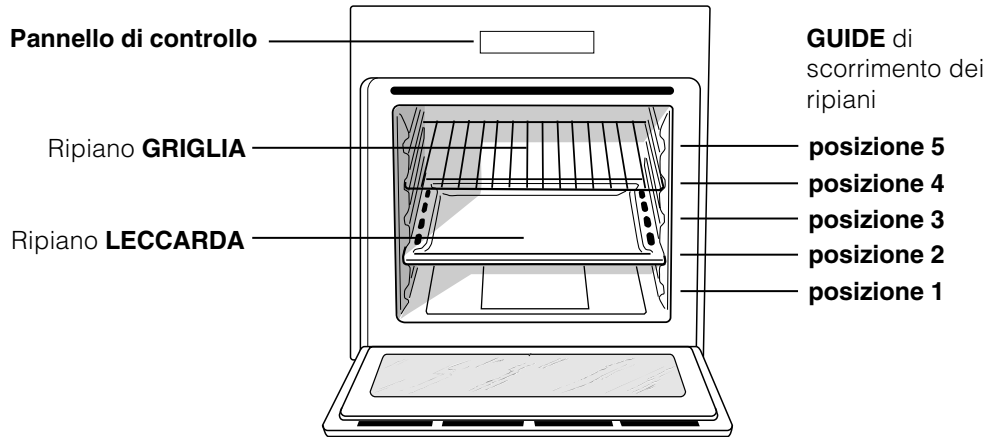
TARGHETTA CARATTERISTICHE

Dimensioni	larghezza cm 43,5 altezza cm 32 profondità cm 41,5
Volume	lt. 58
Collegamenti elettrici	tensione a 220-240V~ 50/60Hz (vedi targhetta caratteristiche) potenza massima assorbita 2800W
ENERGY LABEL	Direttiva 2002/40/CE sull'etichetta dei forni elettrici. Norma EN 50304 Consumo energia convezione Naturale – funzione di riscaldamento: <input type="checkbox"/> Tradizionale; Consumo energia dichiarazione Classe convezione Forzata - funzione di riscaldamento: <input checked="" type="checkbox"/> Pasticceria.
 	Questa apparecchiatura è conforme alle seguenti Direttive Comunitarie: 73/23/CEE del 19/02/73 (Bassa Tensione) e successive modificazioni - 2004/108/CEE del 15/12/04 (Compatibilità Elettromagnetica) e successive modificazioni - 93/68/CEE del 22/07/93 e successive modificazioni. 2002/96/CE e successive modificazioni.

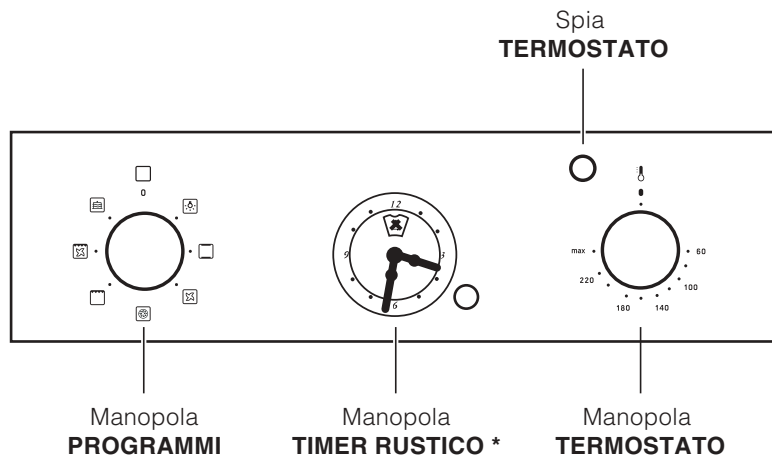
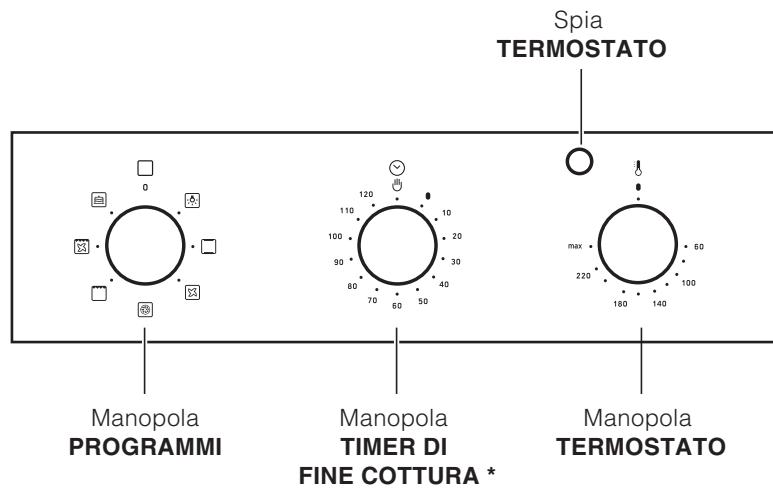
Descrizione dell'apparecchio

IT

Vista d'insieme



Pannello di controllo



* Presente solo in alcuni modelli.

! Alla prima accensione fare funzionare il forno a vuoto per almeno un'ora con il termostato al massimo e a porta chiusa. Poi spegnere, aprire la porta del forno e aerare il locale. L'odore che si avverte è dovuto all'evaporazione delle sostanze usate per proteggere il forno.

Avviare il forno

1. Selezionare il programma di cottura desiderato ruotando la manopola PROGRAMMI.
2. Scegliere la temperatura ruotando la manopola TERMOSTATO. Una lista con le cotture e le relative temperature consigliate è consultabile nella Tabella cottura (*vedi Programmi*).
3. La spia TERMOSTATO accesa indica la fase di riscaldamento fino alla temperatura impostata.
4. Durante la cottura è sempre possibile:
 - modificare il programma di cottura agendo sulla manopola PROGRAMMI;
 - modificare la temperatura agendo sulla manopola TERMOSTATO;
 - interrompere la cottura riportando la manopola PROGRAMMI in posizione "0".

! Non appoggiare mai oggetti sul fondo del forno perché si rischiano danni allo smalto.


! Porre sempre i recipienti di cottura sulla griglia in dotazione.

Ventilazione di raffreddamento

Per ottenere una riduzione delle temperature esterne, alcuni modelli sono dotati di una ventola di raffreddamento. Questa genera un getto d'aria che esce tra il pannello di controllo e la porta del forno.


! A fine cottura la ventola rimane attiva finché il forno non è sufficientemente freddo.

Luce del forno

Si accende selezionando  con la manopola PROGRAMMI. Rimane accesa quando si seleziona un programma di cottura.

Utilizzare il timer di fine cottura*

1. Occorre anzitutto caricare la suoneria, ruotando la manopola TIMER DI FINE COTTURA di un giro quasi completo in senso orario.
2. Tornando indietro in senso antiorario, impostare il tempo desiderato facendo coincidere i minuti indicati sulla manopola TIMER DI FINE COTTURA con il riferimento fisso sul pannello di controllo.
3. A tempo scaduto emette un segnale acustico e spegne il forno.
4. Quando il forno è spento il timer di fine cottura può essere usato come un normale contaminuti.

! Per utilizzare il forno in funzionamento manuale, escludendo cioè il timer di fine cottura, occorre ruotare la manopola TIMER DI FINE COTTURA fino al simbolo .

Orologio con contaminuti Rustico*

Come rimettere l'ora corrente

Il forno deve essere collegato elettricamente. Tirare la manopola e ruotare in senso orario fino ad impostare l'ora esatta.


! L'orologio funziona elettricamente, quindi in caso di mancanza di corrente si fermerà per tutta la durata della mancanza stessa. Dopodiché sarà necessario ripetere l'operazione di impostazione dell'ora corrente.

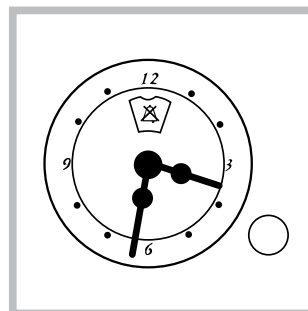
Funzione contaminuti

Nel funzionamento contaminuti viene impostato un tempo dal quale comincia un conto alla rovescia. Questa funzione non controlla l'accensione e lo spegnimento del forno, emette solamente un allarme acustico a tempo scaduto.

Come impostare il contaminuti

Ruotare la manopola in senso orario fino a portare l'indice sul tempo desiderato (scala interna), visibile attraverso la "finestrella".

Il conteggio del tempo inizierà immediatamente. Per interrompere il suono, o per utilizzare la sola funzione orologio portare l'indice sul simbolo .



* Presente solo in alcuni modelli.

Programmi

IT

Programmi di cottura

! Per tutti i programmi è impostabile una temperatura tra 60°C e MAX, tranne:

- BARBECUE (si consiglia di impostare solo su MAX);
- GRATIN (si consiglia di non superare la temperatura di 200°C).

Programma **FORNO TRADIZIONALE**

Si attivano i due elementi riscaldanti inferiore e superiore. Con questa cottura tradizionale è meglio utilizzare un solo ripiano: con più ripiani si ha una cattiva distribuzione della temperatura.

Programma **MULTICOTTURA**

Si attivano tutti gli elementi riscaldanti (superiore, inferiore e circolare) ed entra in funzione la ventola. Poiché il calore è costante in tutto il forno, l'aria cuoce e rosola il cibo in modo uniforme. È possibile utilizzare fino a un massimo di due ripiani contemporaneamente.

Programma **FORNO PIZZA**

Si attivano gli elementi riscaldanti inferiore e circolare ed entra in funzione la ventola. Questa combinazione consente un rapido riscaldamento del forno, con un forte apporto di calore in prevalenza dal basso. Nel caso si utilizzi più di un ripiano alla volta, è necessario cambiarli di posizione tra loro a metà cottura.

Programma **BARBECUE**

Si attiva l'elemento riscaldante superiore ed entra in funzione il girarrosto (ove presente). La temperatura elevata e diretta del grill è consigliata per gli alimenti che necessitano di un'alta temperatura superficiale. Effettuare le cotture con la porta del forno chiusa.

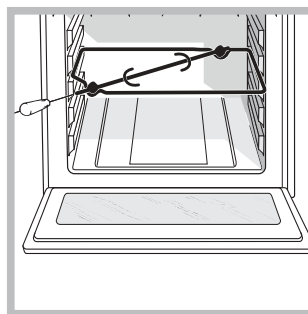
Programma **GRATIN**

Si attiva l'elemento riscaldante superiore ed entrano in funzione la ventola e il girarrosto (ove presente). Unisce all'irradiazione termica unidirezionale, la circolazione forzata dell'aria all'interno del forno. Ciò impedisce la bruciatura superficiale degli alimenti aumentando il potere di penetrazione del calore. Effettuare le cotture con la porta del forno chiusa.



Programma **FORNO PASTICCERIA**

Si attiva l'elemento riscaldante posteriore ed entra in funzione la ventola, garantendo un calore delicato e uniforme all'interno del forno. Questo programma è indicato per la cottura dei cibi delicati (ad es. dolci che necessitano di lievitazione) e preparazioni "mignon" su tre ripiani contemporaneamente.

Girarrosto (solo in alcuni modelli)



Per azionare il girarrosto (vedi figura) procedere come segue:

1. mettere la leccarda in posizione 1;
2. mettere il sostegno del girarrosto in posizione 3 e inserire lo spiedo nell'apposito foro posto sulla parete posteriore del forno;
3. azionare il girarrosto selezionando con la manopola PROGRAMMI  o .

Consigli pratici di cottura

! Nelle cotture ventilate non utilizzare le posizioni dei ripiani 1 e 5: sono investite direttamente dall'aria calda, che potrebbe provocare bruciature sui cibi delicati.

! Nelle cotture BARBECUE e GRATIN, disporre la leccarda in posizione 1 per raccogliere i residui di cottura (sughi e/o grassi).

MULTICOTTURA

- Utilizzare le posizioni dei ripiani 2 e 4, mettendo alla 2 i cibi che richiedono maggior calore.
- Disporre la leccarda in basso e la griglia in alto.

BARBECUE

- Inserire la griglia in posizione 3 o 4, disponendo gli alimenti al centro della griglia.
- Si consiglia di impostare il livello di energia al massimo. Non allarmarsi se la resistenza superiore non resta costantemente accesa: il suo funzionamento è controllato da un termostato.

FORNO PIZZA

- Utilizzare una teglia in alluminio leggero, appoggiandola sulla griglia in dotazione. Con la leccarda si allungano i tempi di cottura e difficilmente si ottiene una pizza croccante.
- Nel caso di pizze molto farcite è consigliabile inserire la mozzarella a metà cottura.

Tabella cottura

IT

Programmi	Alimenti	Peso (Kg)	Posizione dei ripiani	Preriscaldamento (minuti)	Temperatura consigliata	Durata cottura (minuti)	
Forno Tradizionale	Anatra	1	3	15	200	65-75	
	Arrosti di vitello o manzo	1	3	15	200	70-75	
	Arrosti di maiale	1	3	15	200	70-80	
	Biscotti (di frolla)	-	3	15	180	15-20	
	Crostate	1	3	15	180	30-35	
Multicottura	Pizza (su 2 ripiani)	1	2 e 4	15	230	15-20	
	Lasagne	1	3	10	180	30-35	
	Agnello	1	2	10	180	40-45	
	Pollo arrosto + patate	1+1	2 e 4	15	200	60-70	
	Sgombro	1	2	10	180	30-35	
	Plum-cake	1	2	10	170	40-50	
	Bignè (su 2 ripiani)	0.5	2 e 4	10	190	20-25	
	Biscotti (su 2 ripiani)	0.5	2 e 4	10	180	10-15	
	Pan di Spagna (su 1 ripiano)	0.5	2	10	170	15-20	
	Pan di Spagna (su 2 ripiani)	1	2 e 4	10	170	20-25	
Torte salate	1.5	3	15	200	25-30		
Barbecue	Sogliole e seppie	1	4	5	MAX	8-10	
	Spiedini di calamari e gamberi	1	4	5	MAX	6-8	
	Filetto di merluzzo	1	4	5	MAX	10	
	Verdure alla griglia	1	3 o 4	5	MAX	10-15	
	Bistecca di vitello	1	4	5	MAX	15-20	
	Cotolette	1	4	5	MAX	15-20	
	Hamburger	1	4	5	MAX	7-10	
	Sgombri	1	4	5	MAX	15-20	
	Toast	n. 4	4	5	MAX	2-3	
	Con girarrosto (ove presente)						
	Vitello allo spiedo	1.0	-	-	100%	80-90	
	Pollo allo spiedo	1.5	-	-	100%	70-80	
	Agnello allo spiedo	1.0	-	-	100%	70-80	
Gratin	Pollo alla griglia	1.5	2	5	200	55-60	
	Seppie	1.5	2	5	200	30-35	
	Con girarrosto (ove presente)						
	Vitello allo spiedo	1.5	-	10	200	70-80	
	Agnello allo spiedo	1.5	-	10	200	70-80	
	Pollo (allo spiedo) + patate (sulla leccarda)	1.5	-	10	200	70-75	
Forno Pizza	Pizza	0.5	3	15	220	15-20	
	Arrosti di vitello o manzo	1	2	10	220	25-30	
	Pollo	1	2 o 3	10	180	60-70	
Forno Pasticceria	Crostate	0.5	3	15	180	20-30	
	Torta di frutta	1	2 o 3	15	180	40-45	
	Plum-cake	0.7	3	15	180	40-50	
	Pan di Spagna	0.5	3	15	160	25-30	
	Crêpes farcite (su 2 ripiani)	1.2	2 e 4	15	200	30-35	
	Cake piccoli (su 2 ripiani)	0.6	2 e 4	15	190	20-25	
	Salatini di sfoglia al formaggio (su 2 ripiani)	0.4	2 e 4	15	210	15-20	
		0.7	1 e 3 e 5	15	180	20-25	
	Bignè (su 3 ripiani)	0.7	1 e 3 e 5	15	180	20-25	
	Biscotti (su 3 ripiani)	0.5	1 e 3 e 5	15	90	180	
	Meringhe (su 3 ripiani)						

Precauzioni e consigli

IT

! L'apparecchio è stato progettato e costruito in conformità alle norme internazionali di sicurezza. Queste avvertenze sono fornite per ragioni di sicurezza e devono essere lette attentamente.

Sicurezza generale

- L'apparecchio è stato concepito per un uso di tipo non professionale all'interno dell'abitazione.
- L'apparecchio non va installato all'aperto, nemmeno se lo spazio è riparato, perché è molto pericoloso lasciarlo esposto a pioggia e temporali.
- Per movimentare l'apparecchio servirsi sempre delle apposite maniglie poste sui fianchi del forno.
- Non toccare la macchina a piedi nudi o con le mani o i piedi bagnati o umidi.
- **L'apparecchio deve essere usato per cuocere alimenti, solo da persone adulte e secondo le istruzioni riportate in questo libretto. Ogni altro uso (ad esempio: riscaldamento di ambienti) è da considerarsi improprio e quindi pericoloso. Il costruttore non può essere considerato responsabile per eventuali danni derivanti da usi impropri, erronei ed irragionevoli.**
- **Durante l'uso dell'apparecchio gli elementi riscaldanti e alcune parti della porta forno diventano molto calde. Fare attenzione a non toccarle e tenere i bambini a distanza.**
- Evitare che il cavo di alimentazione di altri elettrodomestici entri in contatto con parti calde del forno.
- Non ostruire le aperture di ventilazione e di smaltimento di calore.
- Impugnare la maniglia di apertura della porta al centro: ai lati potrebbe essere calda.
- Utilizzare sempre guanti da forno per inserire o estrarre recipienti.
- Non rivestire il fondo del forno con fogli di alluminio.
- Non riporre materiale infiammabile nel forno: se l'apparecchio viene messo inavvertitamente in funzione potrebbe incendiarsi.
- Assicurarsi sempre che le manopole siano nella posizione "●"/"○" quando l'apparecchio non è utilizzato.

- Non staccare la spina dalla presa della corrente tirando il cavo, bensì afferrando la spina.
- Non fare pulizia o manutenzione senza aver prima staccato la spina dalla rete elettrica.
- In caso di guasto, in nessun caso accedere ai meccanismi interni per tentare una riparazione. Contattare l'Assistenza (*vedi Assistenza*).
- Non appoggiare oggetti pesanti sulla porta del forno aperta.
- Non è previsto che l'apparecchio venga utilizzato da persone (bambini compresi) con ridotte capacità fisiche, sensoriali o mentali, da persone inesperte o che non abbiano familiarità con il prodotto, a meno che non vengano sorvegliate da una persona responsabile della loro sicurezza o non abbiano ricevuto istruzioni preliminari sull'uso dell'apparecchio.
- Evitare che i bambini giochino con l'apparecchio.

Smaltimento

- Smaltimento del materiale di imballaggio: attenersi alle norme locali, così gli imballaggi potranno essere riutilizzati.
- La direttiva Europea 2002/96/CE sui rifiuti di apparecchiature elettriche ed elettroniche (RAEE), prevede che gli elettrodomestici non debbano essere smaltiti nel normale flusso dei rifiuti solidi urbani. Gli apparecchi dismessi devono essere raccolti separatamente per ottimizzare il tasso di recupero e riciclaggio dei materiali che li compongono ed impedire potenziali danni per la salute e l'ambiente. Il simbolo del cestino barrato è riportato su tutti i prodotti per ricordare gli obblighi di raccolta separata. Per ulteriori informazioni, sulla corretta dismissione degli elettrodomestici, i detentori potranno rivolgersi al servizio pubblico preposto o ai rivenditori.

Risparmiare e rispettare l'ambiente

- Azionando il forno negli orari che vanno dal tardo pomeriggio fino alle prime ore del mattino si collabora a ridurre il carico di assorbimento delle aziende elettriche.
- Si raccomanda di effettuare sempre le cotture al BARBECUE e GRATIN a porta chiusa: sia per ottenere migliori risultati che per un sensibile risparmio di energia (10% circa).
- Mantenere efficienti e pulite le guarnizioni, in modo che aderiscano bene alla porta e non procurino dispersioni di calore.

Escludere la corrente elettrica

Prima di ogni operazione isolare l'apparecchio dalla rete di alimentazione elettrica.

Pulire l'apparecchio

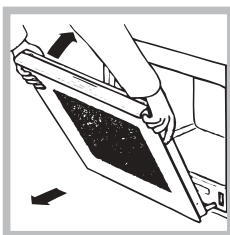
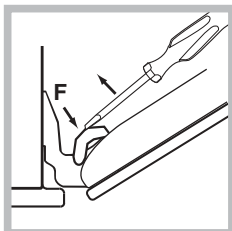
- Le parti esterne smaltate o inox e le guarnizioni in gomma possono essere pulite con una spugna imbevuta di acqua tiepida, e sapone neutro. Se le macchie sono difficili da asportare usare prodotti specifici. Si consiglia di sciacquare abbondantemente e di asciugare dopo la pulizia. Non usare polveri abrasive o sostanze corrosive.
- L'interno del forno va pulito preferibilmente ogni volta dopo l'uso, quando è ancora tiepido. Usare acqua calda e detersivo, risciacquare e asciugare con un panno morbido. Evitare gli abrasivi.
- Gli accessori possono essere lavati come normali stoviglie, anche in lavastoviglie.
- Non utilizzare mai pulitori a vapore o ad alta pressione per la pulizia dell'apparecchio.

Pulire la porta

Pulire il vetro della porta con spugne e prodotti non abrasivi e asciugare con un panno morbido; non usare materiali ruvidi abrasivi o raschietti metallici affilati che possono graffiare la superficie e causare la frantumazione del vetro.

Per una pulizia più accurata è possibile smontare la porta del forno:

1. aprire completamente la porta (*vedi figura*);
2. servendosi di un cacciavite, alzare e ruotare le levette **F** poste sulle due cerniere (*vedi figura*);



3. afferrare la porta ai due lati esterni, richiudendola lentamente ma non del tutto. Poi tirare la porta verso di sé estraendola dalle cerniere (*vedi figura*). Rimontare la porta seguendo il procedimento in senso contrario.

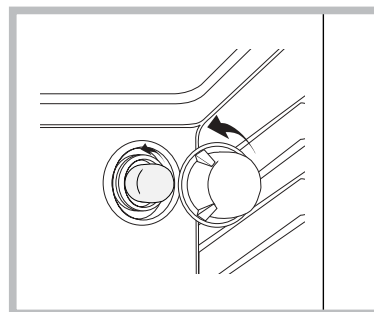
Controllare le guarnizioni

Controllare periodicamente lo stato della guarnizione attorno alla porta del forno. In caso risulti danneggiata rivolgersi al Centro Assistenza più vicino (*vedi Assistenza*). È consigliabile non usare il forno fino all'avvenuta riparazione.

Sostituire la lampadina

Per sostituire la lampadina di illuminazione del forno:

1. Svitare il coperchio in vetro del portalampada.
2. Svitare la lampadina e sostituirla con una analoga: potenza 25 W, attacco E 14.
3. Rimontare il coperchio (*vedi figura*).



Comunicare:

- il modello della macchina (Mod.)
- il numero di serie (S/N)

Queste ultime informazioni si trovano sulla targhetta caratteristiche posta sull'apparecchio e/o sull'imballo.

Assistenza Attiva 7 giorni su 7



ASSISTENZA - RICAMBI - ACCESSORI
199.199.199
NUMERO UNICO

Se nasce il bisogno di assistenza o manutenzione basta chiamare il Numero Unico Nazionale 199.199.199* per essere messi subito in contatto con il Centro Assistenza Tecnica più vicino al luogo da cui si chiama. È attivo 7 giorni su 7, sabato e domenica compresi, e non lascia mai inascoltata una richiesta.

Estensione di garanzia Airbag



Airbag è il servizio esclusivo creato da Ariston che integra e prolunga nel tempo i contenuti della garanzia standard: con una modica cifra protegge il cliente da ogni imprevisto riguardante l'assistenza e la manutenzione dell'elettrodomestico. Per i 5 anni successivi alla data di acquisto il cliente che aderisce al programma Airbag avrà diritto gratuitamente a:

- l'intervento entro 48 ore dalla chiamata;
- il contributo per spese di trasferta del Tecnico (diritto di chiamata);
- la manodopera;
- le parti di ricambio originali;
- il trasporto dell'elettrodomestico non riparabile in loco.

Inoltre, qualora l'elettrodomestico non sia riparabile la garanzia prevede la sostituzione a prezzo agevolato in funzione dell'anzianità del prodotto.

* Al costo di 14,25 centesimi di Euro al minuto (iva inclusa) dal Lun. al Ven. dalle 08:00 alle 18:30, il Sab. dalle 08:00 alle 13:00 e di 5,58 centesimi di Euro al minuto (iva inclusa) dal Lun. al Ven. dalle 18:30 alle 08:00, il Sab. dalle 13:00 alle 08:00 e i giorni festivi, per chi chiama dal telefono fisso.

Per chi chiama da radiomobile le tariffe sono legate al piano tariffario dell'operatore telefonico utilizzato.

Le suddette tariffe potrebbero essere soggette a variazione da parte dell'operatore telefonico; per maggiori informazioni consultare il sito www.aristonchannel.com.

Operating Instructions

OVEN



Italiano, 1



English, 11



Français, 20



Espanol, 29



Portuges, 38



Русский, 47



FH 62 /HA
FH 62 IX /HA
FHR 640 /HA

Contents

GB

Installation, 12-13

Positioning
Electrical connections
Data plate

Description of the appliance, 14

Overall view
Control panel

Start-up and use, 15

Starting the oven
Using the cooking timer
Clock with Country Style timer

Cooking modes, 16-17

Cooking modes
Practical cooking advice
Cooking advice table

Precautions and tips, 18

General safety
Disposal
Respecting and conserving the environment
Assistance

Maintenance and care, 19

Switching the appliance off
Cleaning the appliance
Cleaning the oven door
Replacing the light bulb

 **Hotpoint**

ARISTON

Installation

GB

! Before placing your new appliance into operation please read these operating instructions carefully. They contain important information for safe use, for installation and for care of the appliance.

! Please keep these operating instructions for future reference. Pass them on to possible new owners of the appliance.

Positioning

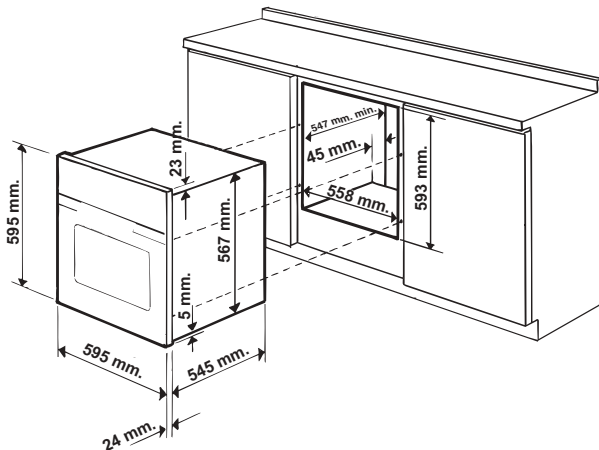
! Keep packaging material out of the reach of children. It can become a choking or suffocation hazard. *see Precautions and tips*.

! The appliance must be installed by a qualified person in compliance with the instructions provided. Incorrect installation may cause harm to persons, animals or may damage property.

Fitting the appliance

Use the appropriate cabinet to ensure that the appliance functions properly.

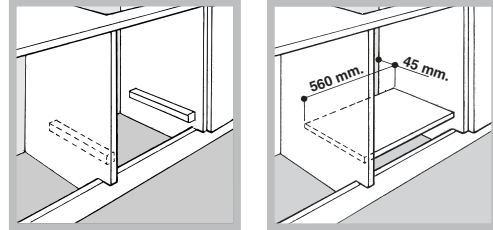
- The panels adjacent to the oven must be made of heat-resistant material.
- Cabinets with a veneer exterior must be assembled with glues which can withstand temperatures of up to 100°C.
- To install the oven **under the counter** (*see diagram*) and in a **kitchen unit**, the cabinet must have the following dimensions:



! The appliance must not come into contact with electrical parts once it has been installed. The consumption indications on the data plate have been calculated for this type of installation.

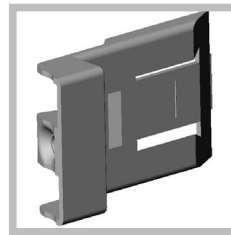
Ventilation

To ensure good ventilation, the back panel of the cabinet must be removed. It is advisable to install the oven so that it rests on two strips of wood, or on a completely flat surface with an opening of at least 45 x 560 mm (*see diagrams*).

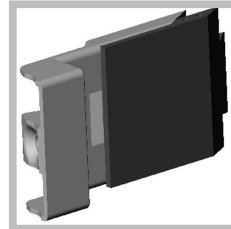


Centring and fastening

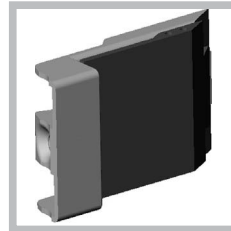
Position the 4 tabs on the side of the oven according to the 4 holes of the outer frame. Adjust the tabs according to the thickness of the cabinet side panel, as shown below:



thickness of 20 mm: take off the removable part of the tab (*see diagram*)



thickness of 18 mm: use the first groove, which has already been set in the factory (*see diagram*)



thickness of 16 mm: use the second groove (*see diagram*)

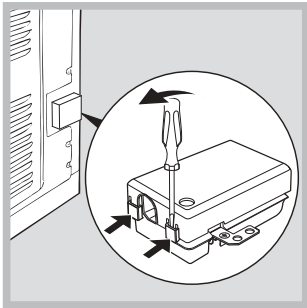
Secure the appliance to the cabinet by opening the oven door and putting 4 screws into the 4 holes of the outer frame.

! All parts which ensure the safe operation of the appliance must not be removable without the aid of a tool.

Electrical connections

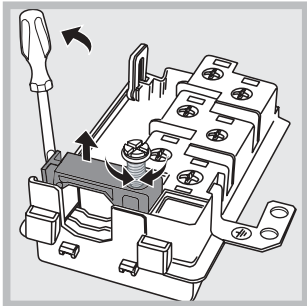
! Ovens equipped with a three-pole power supply cable are designed to operate with alternating current at the voltage and frequency indicated on the data plate located on the appliance (*see below*).

Fitting the power supply cable



1. Open the terminal board by inserting a screwdriver into the side tabs of the cover. Use the screwdriver as a lever by pushing it down to open the cover (*see diagram*).

2. Loosen the cable clamp screw and remove it, using a screwdriver as a lever (*see figure*).



3. Remove the wire contact screws L-N- \perp , then fasten the wires under the screw heads, respecting the colour code: Blue (N), Brown (L) and Yellow-Green Verde (\perp).

Connecting the supply cable to the mains

Install a standardised plug corresponding to the load indicated on the data plate (*see side*).

The appliance must be directly connected to the mains using an omnipolar circuit-breaker with a minimum contact opening of 3 mm installed between the appliance and the mains, suitable for the load indicated and complying with current electrical regulations (the earthing wire must not be interrupted by the circuit-breaker). The supply cable must not come into contact with surfaces with temperatures higher than 50°C.

! The installer must ensure that the correct electrical connection has been made and that it is compliant with safety regulations.

Before connecting to the power supply, make sure that:

- The appliance is earthed and the plug is compliant with the law.
- The socket can withstand the maximum power of the appliance, which is indicated on the data plate (*see below*).
- The voltage must be in the range between the values indicated on the data plate (*see below*).

- The socket is compatible with the plug of the appliance. If the socket is incompatible with the plug, ask an authorised technician to replace it. Do not use extension cords or multiple sockets.



! Once the appliance has been installed, the power supply cable and the electrical socket must be easily accessible.

! The cable must not be bent or compressed.

! The cable must be checked regularly and replaced by authorised technicians only (*see Assistance*).

! The manufacturer declines any liability should these safety measures not be observed.

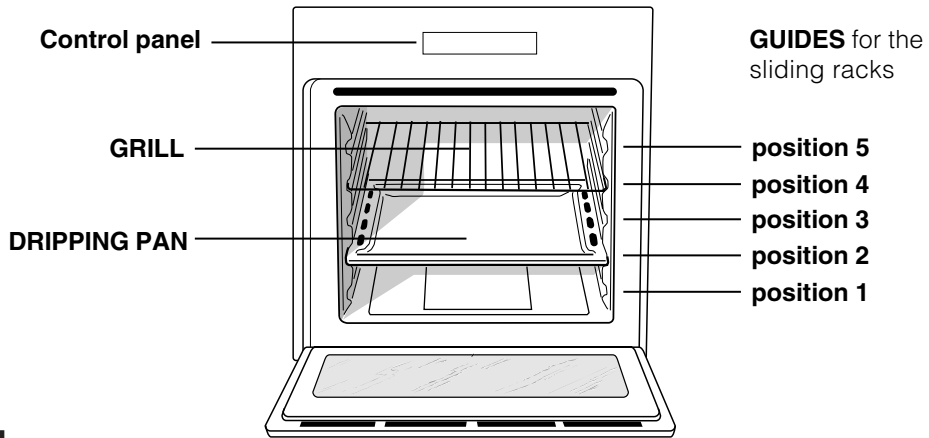
DATA PLATE

Dimensions	width cm 43.5 height cm 32 depth cm 41.5
Volume	lt. 58
Electrical connections	voltage: 220-240V~ 50/60 Hz (<i>see data plate</i>) maximum power absorbed 2800W
ENERGY LABEL	Directive 2002/40/EC on the label of electric ovens. Norm EN 50304 Energy consumption for Natural convection – heating mode: <input type="checkbox"/> Traditional mode Declared energy consumption for Forced convection Class – heating mode: <input checked="" type="checkbox"/> Baking
 	This appliance conforms to the following European Economic Community directives: - 73/23/EEC of 19/02/73 (Low Voltage) and subsequent amendments; - 2004/108/EEC of 15/12/04 (Electromagnetic Compatibility) and subsequent amendments; - 93/68/EEC of 22/07/93 and subsequent amendments. - 2002/96/EC and subsequent amendments.

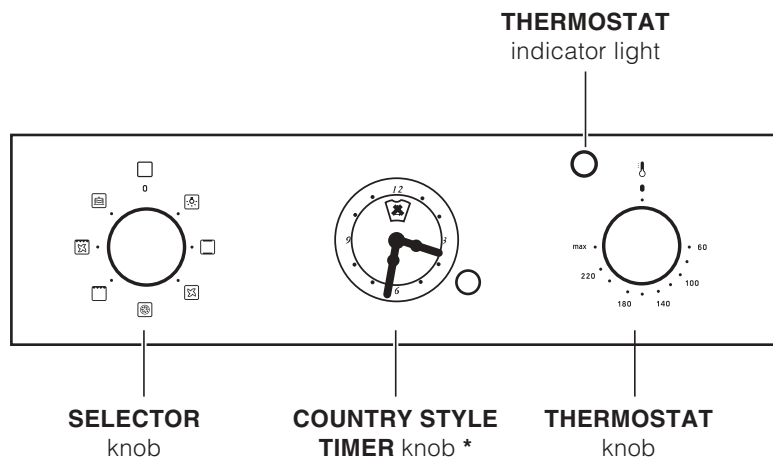
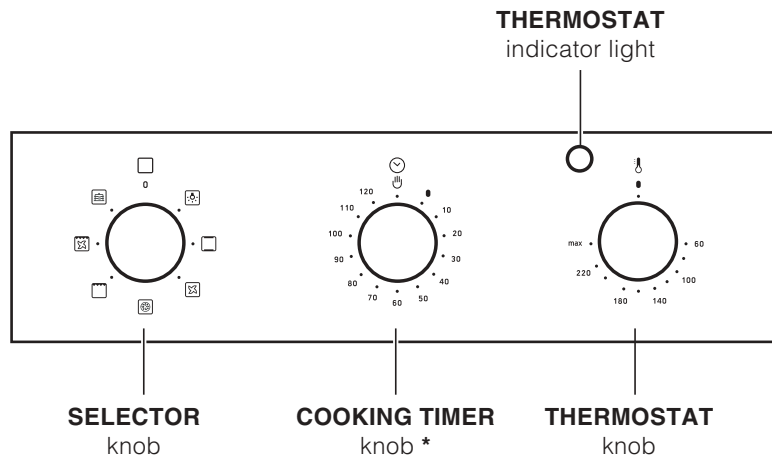
Description of the appliance

GB

Overall view



Control panel



* Only on certain models.

! The first time you use your appliance, heat the empty oven with its door closed at its maximum temperature for at least half an hour. Ensure that the room is well ventilated before switching the oven off and opening the oven door. The appliance may produce a slightly unpleasant odour caused by the burning away of protective substances used during the manufacturing process.

Starting the oven

1. Select the desired cooking mode by turning the SELECTOR knob.
2. Select the desired temperature with the THERMOSTAT knob. See the Cooking advice table for cooking modes and the suggested cooking temperatures (see *Cooking Modes*).
3. When lit, the THERMOSTAT indicator light indicates that the oven is heating up to the temperature set.
4. You may do the following during cooking:
 - change the cooking mode by turning the SELECTOR knob.
 - change the temperature by turning the THERMOSTAT knob.
 - stop cooking by turning the SELECTOR knob to the "0" position.

! Never put objects directly on the oven bottom to avoid damaging the enamel coating.


! Always place cookware on the rack(s) provided.

Cooling ventilation

In order to cool down the external temperature of the oven, some models are fitted with a cooling fan that blows out air between the control panel and the oven door.


! Once the cooking has been completed, the cooling fan remains on until the oven has cooled down sufficiently.

Oven light

It goes on when selecting  with the SELECTOR knob. It stays on when a cooking mode is selected.

Using the cooking timer*

1. To set the buzzer, turn the COOKING TIMER knob clockwise almost one complete revolution.
2. Turn the knob anticlockwise to set the desired time: align the minutes shown on the COOKING TIMER knob with the indicator on the control panel.
3. When the selected time has elapsed, a buzzer sounds and the oven turns off.
4. When the oven is off the cooking timer can be used as a normal timer.

! To use the oven manually, in other words when you do not wish to use the end of cooking timer, turn the COOKING TIMER knob until it reaches the  symbol.

Clock with Country Style timer *

How to reset the correct time

The oven must be plugged in. Pull the knob and turn it clockwise until you set the correct time.


! The programmer is electrically powered, therefore in the event of a power shortage, it will stop working for the entire duration of the same. Following this power failure, the correct time will have to be reset.

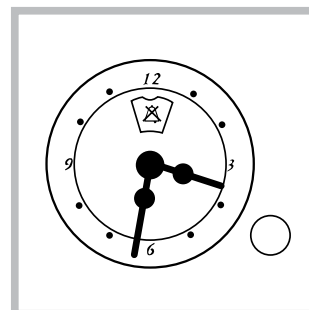
Timer Feature

The timer feature allows you to enter a given amount of time from which the timer begins to count down. This feature does not turn the oven on or off; it merely sounds when the time has elapsed.

How to set the timer

Turn the knob clockwise until the marker lines up with the desired time (internal scale), which can be seen in the "window".

The time countdown will begin immediately. To interrupt the timer buzzer, or to use only the clock feature, set the marker to the  symbol.



* Only on certain models

Cooking modes

GB

Cooking modes

! A temperature value can be set for all cooking modes between 60°C and Max, except for

- BARBECUE (recommended: set only to MAX power level);
- GRATIN (recommended: do not exceed 200°C).

TRADITIONAL OVEN mode

Both the top and bottom heating elements will come on. With this traditional cooking mode, it is best to use one cooking rack only: if more than one rack is used, the heat will be distributed unevenly.

MULTI-COOKING mode

All the heating elements (top, bottom and circular), as well as the fan, will come on. Since the heat remains constant throughout the oven, the air cooks and browns food uniformly. A maximum of two racks may be used at the same time.

PIZZA mode

The bottom and circular heating elements, as well as the fan, will come on. This combination heats the oven rapidly by producing a considerable amount of heat, particularly from the bottom element. If you use more than one rack simultaneously, switch the position of the dishes halfway through the cooking process.

BARBECUE mode

The top heating element and the rotisserie (where present) come on.

The high and direct temperature of the grill is recommended for food that requires high surface temperature. Always cook in this mode with the oven door closed.

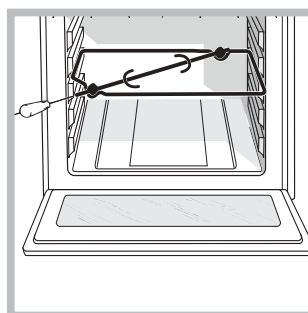
GRATIN mode

The top heating element as well as the fan and the rotisserie (where present) come on. This combination of features increases the effectiveness of the unidirectional thermal radiation of the heating elements through forced circulation of the air throughout the oven. This helps prevent food from burning on the surface, allowing the heat to penetrate right into the food. Always cook in this mode with the oven door closed.

BAKING mode



The rear heating element and the fan come on, guaranteeing the distribution of heat delicately and uniformly throughout the oven. This mode is ideal for baking and cooking temperature sensitive foods such as cakes that need to rise and to prepare certain tartlets on 3 shelves simultaneously.

The **Rotisserie** (only available on certain models)



To operate the rotisserie (see diagram) proceed as follows:

1. Place the dripping pan in position 1.
2. Place the rotisserie support in position 3 and insert the spit in the hole provided on the back panel of the oven.
3. Start the rotisserie using the knob to select MODE

 or .

Practical cooking advice

! Do not place racks in position 1 and 5 during fan-assisted cooking. Excessive direct heat can burn temperature sensitive foods.

! In the BARBECUE and GRATIN cooking modes, place the dripping pan in position 1 to collect cooking residues (fat and/or grease).

MULTI-COOKING

- Use position 2 and 4, placing the food that requires more heat on 2.
- Place the dripping pan on the bottom and the rack on top.

BARBECUE

- Insert the rack in position 3 or 4. Place the food in the centre of the rack.
- We recommend that you set the maximum power level. The top heating element is regulated by a thermostat and may not always be on.

PIZZA MODE

- Use a light aluminium pizza pan. Place it on the rack provided.
For a crispy crust, do not use the dripping pan (prevents crust from forming by extending cooking time).
- If the pizza has a lot of toppings, we recommend adding the mozzarella cheese on top of the pizza halfway through the cooking process.

Cooking advice table

Cooking modes	Foods	Weight (in kg)	Rack position	Pre-heating time (min)	Recommended temperature	Cooking time (minutes)
Convection Oven	Duck	1	3	15	200	65-75
	Roast veal or beef	1	3	15	200	70-75
	Pork roast	1	3	15	200	70-80
	Biscuits (short pastry)	-	3	15	180	15-20
	Tarts	1	3	15	180	30-35
Multi-cooking	Pizza (on 2 racks)	1	2 and 4	15	230	15-20
	Lasagne	1	3	10	180	30-35
	Lamb	1	2	10	180	40-45
	Roast chicken + potatoes	1+1	2 and 4	15	200	60-70
	Mackerel	1	2	10	180	30-35
	Plum cake	1	2	10	170	40-50
	Cream puffs (on 2 racks)	0.5	2 and 4	10	190	20-25
	Biscuits (on 2 racks)	0.5	2 and 4	10	180	10-15
	Sponge cake (on 1 rack)	0.5	2	10	170	15-20
	Sponge cake (on 2 racks)	1	2 and 4	10	170	20-25
	Savoury pies	1.5	3	15	200	25-30
Barbecue	Soles and cuttlefish	1	4	5	MAX	8-10
	Squid and prawn kebabs	1	4	5	MAX	6-8
	Cod filet	1	4	5	MAX	10
	Grilled vegetables	1	3 or 4	5	MAX	10-15
	Veal steak	1	4	5	MAX	15-20
	Cutlets	1	4	5	MAX	15-20
	Hamburgers	1	4	5	MAX	7-10
	Mackerels	1	4	5	MAX	15-20
	Toasted sandwiches	n.° 4	4	5	MAX	2-3
	With rotisserie (where present)					
Veal on the spit	1.0	-	-	100%	80-90	
Chicken on the spit	1.5	-	-	100%	70-80	
Lamb on the spit	1.0	-	-	100%	70-80	
Gratin	Grilled chicken	1.5	2	10	200	55-60
	Cuttlefish	1.5	2	10	200	30-35
	With rotisserie (where present)					
	Veal on the spit	1.5	-	10	200	70-80
	Lamb on the spit	1.5	-	10	200	70-80
Chicken on the spit + potatoes (roasted)	1.5	-	10	200	70-75	
	-	2	10	200	70-75	
Pizza Mode	Pizza	0.5	3	15	220	15-20
	Roast veal or beef	1	2	10	220	25-30
	Chicken	1	2 or 3	10	180	60-70
Baking Mode	Tarts	0.5	3	15	180	20-30
	Fruit cakes	1	2 or 3	15	180	40-45
	Plum cake	0.7	3	15	180	40-50
	Sponge cake	0.5	3	15	160	25-30
	Stuffed pancakes (on 2 racks)	1.2	2 and 4	15	200	30-35
	Small cakes (on 2 racks)	0.6	2 and 4	15	190	20-25
	Cheese puffs (on 2 racks)	0.4	2 and 4	15	210	15-20
	Cream puffs (on 3 racks)	0.7	1 and 3 and 5	15	180	20-25
	Biscuits (on 3 racks)	0.7	1 and 3 and 5	15	180	20-25
	Meringues (on 3 racks)	0.5	1 and 3 and 5	15	90	180

Precautions and tips

GB

! The appliance was designed and manufactured in compliance with international safety standards. The following warnings are provided for safety reasons and must be read carefully.

General safety

- The appliance was designed for domestic use inside the home and is not intended for commercial or industrial use.
- The appliance must not be installed outdoors, even in covered areas. It is extremely dangerous to leave the appliance exposed to rain and storms.
- When handling the appliance, always use the handles provided on the sides of the oven.
- Do not touch the appliance with bare feet or with wet or moist hands and feet.
- **The appliance must be used by adults only for the preparation of food, in accordance with the instructions outlined in this booklet. Any other use of the appliance (e.g. for heating the room) constitutes improper use and is dangerous. The manufacturer may not be held liable for any damage resulting from improper, incorrect and unreasonable use of the appliance.**
- **When the appliance is in use, the heating elements and some parts of the oven door become extremely hot. Make sure you don't touch them and keep children well away.**
- Ensure that the power supply cable of other electrical appliances does not come into contact with the hot parts of the oven.
- The openings used for ventilation and dispersion of heat must never be covered.
- Always grip the oven door handle in the centre: the ends may be hot.
- Always use oven gloves to place cookware in the oven or when removing it.
- Do not use aluminium foil to line the bottom of the oven.
- Do not place flammable materials in the oven: if the appliance is switched on by mistake, it could catch fire.
- Always make sure the knobs are in the “●”/“○” position when the appliance is not in use.
- When unplugging the appliance always pull the plug from the mains socket, do not pull on the cable.
- Never carry out any cleaning or maintenance work without having unplugged the plug from the mains.

- In the case of a malfunction, under no circumstances should you attempt to repair the appliance yourself. Repairs carried out by inexperienced persons may cause injury or further malfunctioning of the appliance. Contact a Service Centre (*see Assistance*).
- Do not rest heavy objects on the open oven door.
- The appliance should not be operated by people (including children) with reduced physical, sensory or mental capacities, by inexperienced individuals or by anyone who is not familiar with the product. These individuals should, at the very least, be supervised by someone who assumes responsibility for their safety or receive preliminary instructions relating to the operation of the appliance.
- Do not let children play with the appliance.

Disposal

- Observe local environmental standards when disposing packaging material for recycling purposes. Observe existing legislation when disposing of the old appliance.
- The European Directive 2002/96/EC on Waste Electrical and Electronic Equipment (WEEE), requires that old household electrical appliances must not be disposed of in the normal unsorted municipal waste stream. Old appliances must be collected separately in order to optimise the recovery and recycling of the materials they contain and reduce the impact on human health and the environment. The crossed out “wheeled bin” symbol on the product reminds you of your obligation, that when you dispose of the appliance it must be separately collected. Consumers should contact their local authority or retailer for information concerning the correct disposal of their old appliance.

Respecting and conserving the environment

- By using the appliance in the hours between late afternoon and early morning, you can help reduce the work load placed on electrical companies.
- Always keep the oven door closed when using the BARBECUE and GRATIN modes: to attain best results and to save energy (approximately 10%).
- Regularly check the door seals and wipe clean to ensure they are free of debris so that they stick properly to the door and do not allow heat to disperse.

Assistance

Communicating:

- appliance model (Mod.)
 - serial number (S/N)
- This information is found on the data plate located on the appliance and/or on the packaging.

Switching the appliance off

Disconnect your appliance from the electricity supply before carrying out any work on it.

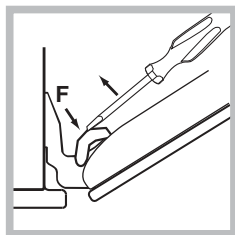
Cleaning the appliance

- The stainless-steel or enamel-coated external parts as well as the rubber seals may be cleaned using a sponge that has been soaked in lukewarm water and neutral soap. If these stains are difficult to remove, use only specialised products. After cleaning, rinse and dry thoroughly. Do not use abrasive powders or corrosive substances.
- Ideally, the inside of the oven should be cleaned after each use, when it is still lukewarm. Use hot water and detergent, rinse and dry with a soft cloth. Do not use abrasive products.
- All accessories can be washed like everyday crockery, and are even dishwasher safe.
- Never use steam cleaners or pressure cleaners on the appliance.

Cleaning the oven door

Clean the glass part of the oven door using a sponge and a non-abrasive cleaning product, then dry thoroughly with a soft cloth. Do not use rough abrasive material or sharp metal scrapers as these could scratch the surface and cause the glass to crack. To clean more thoroughly, you can remove the oven door.

1. Open the oven door fully (*see diagram*).
2. Use a screwdriver to lift up and turn the small levers **F** located on the two hinges (*see diagram*).



3. Grip the door on the two outer sides and close it approximately half way. Pull the door towards you lifting it out of its seat (*see diagram*). To replace the door, reverse this sequence.

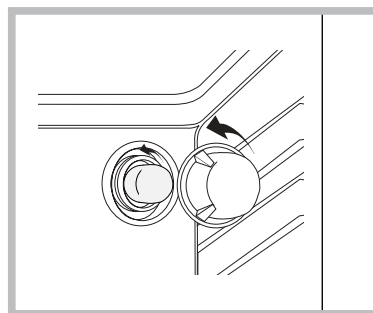
Inspecting the seals

Check the door seals around the oven periodically. If the seals are damaged, please contact your nearest After-sales Service Centre (*see Assistance*). We recommend not using the oven until the seals have been replaced.

Replacing the light bulb

To replace the oven light bulb:

1. Remove the glass cover of the lamp-holder.



2. Remove the light bulb and replace it with a similar one: Wattage 25 W, cap E 14.

3. Replace the glass cover (*see diagram*).

FR

IT

Italiano, 1

GB

English, 11

FR

Français, 20

ES

Espanol, 29

PT

Portuges, 38

RS

Русский, 47

KZ

FH 62 /HA
FH 62 IX /HA
FHR 640 /HA

Sommaire

Installation, 21-22

Positionnement
Raccordement électrique
Plaque signalétique

Description de l'appareil, 23

Vue d'ensemble
Tableau de bord

Mise en marche et utilisation, 24

Mise en marche du four
Utiliser le programmateur fin de cuisson
Horloge avec minuterie Rustique

Programmes, 25-26

Programmes de cuisson
Conseils de cuisson
Tableau de cuisson

Précautions et conseils, 27

Sécurité générale
Mise au rebut
Economies et respect de l'environnement
Assistance

Nettoyage et entretien, 28

Mise hors tension
Nettoyage de l'appareil
Nettoyage de la porte
Remplacement de l'ampoule d'éclairage

! Conservez ce mode d'emploi pour pouvoir le consulter à tout moment. En cas de vente, de cession ou de déménagement, veuillez à ce qu'il suive l'appareil pour informer le nouveau propriétaire sur son fonctionnement et lui fournir les conseils correspondants.

! Lisez attentivement les instructions : elles contiennent des conseils importants sur l'installation, l'utilisation et la sécurité de votre appareil

Positionnement

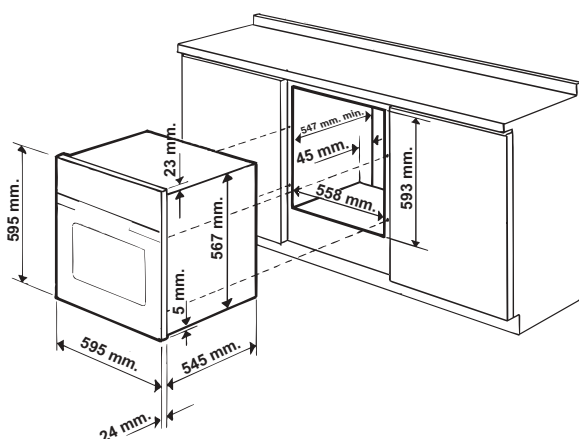
! Les emballages ne sont pas des jouets pour enfants, il faut les mettre au rebut en respectant la réglementation sur le tri sélectif des déchets (*voir Précautions et conseils*).

! L'installation doit être effectuée par un professionnel du secteur conformément aux instructions du fabricant. Une mauvaise installation peut causer des dommages à des personnes, des animaux ou des biens.

Encastrement

Pour garantir le bon fonctionnement de l'appareil, il faut que le meuble possède des caractéristiques bien précises :

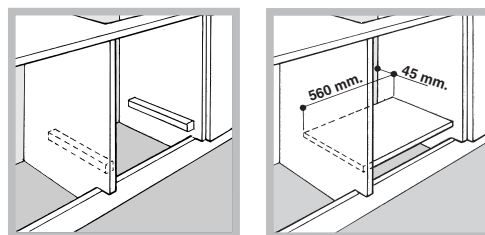
- les panneaux adjacents doivent être fabriqués dans un matériau résistant à la chaleur;
- dans le cas notamment de meubles plaqués bois, il faut que les colles résistent à une température de 100°C ;
- la cavité du meuble pour encastrement **du four, tant sous plan** (*voir figure*) qu'en **colonne**, doit avoir les dimensions suivantes :



! Après encastrement de l'appareil, il ne doit plus y avoir possibilité de contact avec les parties électrifiées. Les déclarations de consommation indiquées sur l'étiquette des caractéristiques ont été mesurées pour ce type d'installation

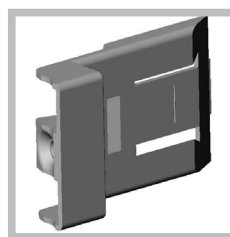
Aération

Pour garantir une bonne aération, la cavité d'encastrement doit être dépourvue de paroi arrière. Il est conseillé d'installer le four de manière à ce qu'il repose sur deux cales en bois ou bien sur un plan d'appui continu qui ait une découpe d'au moins 45 x 560 mm (*voir figures*).

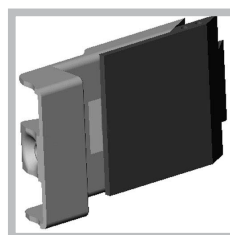


Centrage et fixation

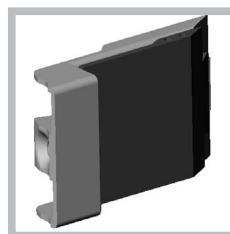
Positionnez les 4 taquets situés sur les côtés du four en face des 4 trous pratiqués sur le cadre et réglez-les selon l'épaisseur de la joue du meuble:



épaisseur 20 mm : enlevez la partie amovible du taquet (*voir figure*);



épaisseur 18 mm : utilisez la première rainure, comme prévu par le fabricant (*voir figure*) ;



épaisseur 16 mm : utilisez la deuxième rainure (*voir figure*).

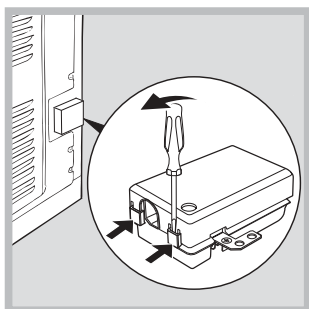
Pour fixer l'appareil au meuble : ouvrez la porte du four et vissez 4 vis à bois dans les 4 trous du cadre.

! Toutes les parties qui servent de protection doivent être fixées de manière à ne pouvoir être enlevées qu'avec l'aide d'un outil.

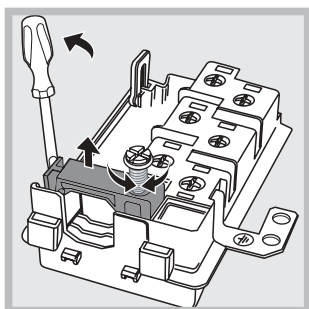
Raccordement électrique

! Les fours munis d'un câble d'alimentation tripolaire sont prévus pour un fonctionnement au courant alternatif à la tension et à la fréquence indiquées sur la plaquette signalétique (*voir ci-dessous*).

Montage du câble d'alimentation



1. Pour ouvrir le bornier, faites pression à l'aide d'un tournevis sur les languettes latérales du couvercle : tirez et ouvrez le couvercle (*voir figure*).



2. DEVISSER LA VIS DU SERRE-CABLE ET LE RETIRER EN FAISANT LEVIER A L'AIDE D'UN TOURNEVIS (*VOIR FIGURE*).

3. Retirer les vis des contacts L-N- \perp puis fixer les fils sous les têtes de vis en respectant les couleurs Bleu (N) Marron (L) Jaune-Vert (\perp).

Branchement du câble d'alimentation au réseau électrique

Montez sur le câble une prise normalisée pour la charge indiquée sur l'étiquette des caractéristiques (*voir ci-contre*).

En cas de raccordement direct au réseau, il faut intercaler entre l'appareil et le réseau un interrupteur à coupure omnipolaire ayant au moins 3 mm d'écartement entre les contacts dimensionné à la charge et conforme aux normes en vigueur (le fil de terre ne doit pas être interrompu par l'interrupteur). Le câble d'alimentation ne doit atteindre, en aucun point, des températures dépassant de 50°C la température ambiante.

! L'installateur est responsable du bon raccordement électrique de l'appareil et du respect des normes de sécurité.

Avant de procéder au branchement, assurez-vous que :

- la prise est bien munie d'une terre conforme à la loi;
- la prise est bien apte à supporter la puissance maximale de l'appareil, indiquée sur la plaquette signalétique (*voir ci-dessous*);
- la tension d'alimentation est bien comprise entre les valeurs indiquées sur la plaquette signalétique (*voir ci-dessous*);





- la prise est bien compatible avec la fiche de l'appareil. Si ce n'est pas le cas, remplacez la prise ou la fiche, n'utilisez ni rallonges ni prises multiples.

! Après installation de l'appareil, le câble électrique et la prise de courant doivent être facilement accessibles

! Le câble ne doit être ni plié ni excessivement écrasé.

! Il doit être contrôlé périodiquement et ne peut être remplacé que par un technicien agréé (*voir Assistance*).

! Nous déclinons toute responsabilité en cas de non respect des normes énumérées ci-dessus.

PLAQUETTE SIGNALÉTIQUE	
Dimensions	largeur cm 43,5 hauteur cm 32 profondeur cm 41,5
Volume	l 58
Raccordements électriques	tension 220-240V~ 50/60 Hz (voir plaquette signalétique) puissance maximale absorbée 2800W
ETIQUETTE ENERGIE	Directive 2002/40/CE sur l'étiquette des fours électriques Norme EN 50304 Consommation énergie convection Naturelle – fonction four :  Traditionnel ; Consommation énergie déclaration Classe convection Forcée – fonction four :  Pâtisserie...
 	Cet appareil est conforme aux Directives Communautaires suivantes : - 73/23/CEE du 19/02/73 (Basse Tension) et modifications successives - 2004/108/CEE du 15/12/04 (Compatibilité Electromagnétique) et modifications successives - 93/68/CEE du 22/07/93 et modifications successives. - 2002/96/EC et modifications successives.

Description de l'appareil

FR

Vue d'ensemble

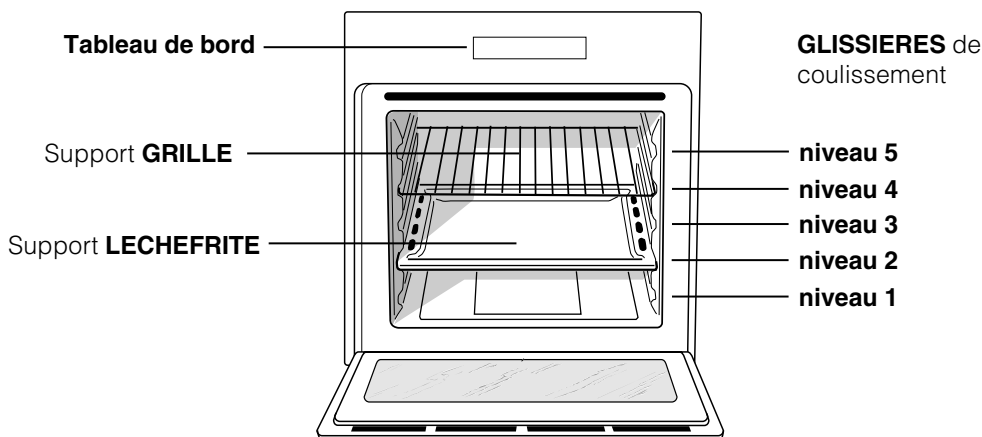
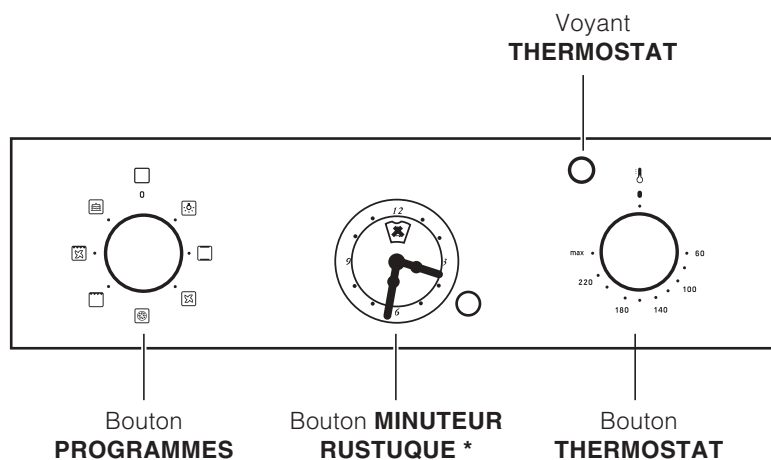
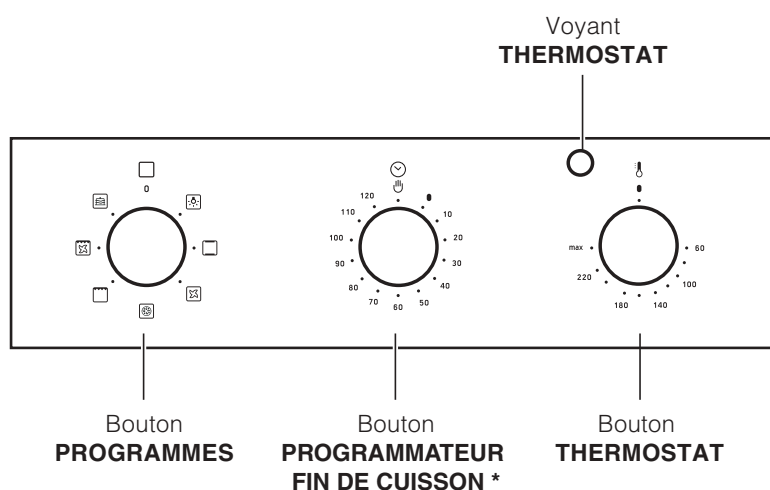


Tableau de bord



* N'existe que sur certains modèles

Mise en marche et utilisation

FR

! Lors de son premier allumage, faites fonctionner le four à vide, porte fermée, pendant au moins une heure en réglant la température à son maximum. Puis éteignez-le, ouvrez la porte et aérez la pièce. L'odeur qui se dégage est due à l'évaporation des produits utilisés pour protéger le four.

Mise en marche du four

1. Pour sélectionner le programme de cuisson souhaité, tournez le bouton PROGRAMMES.
2. Pour choisir la température, tournez le bouton THERMOSTAT. Un tableau de cuisson vous guidera dans vos cuissons en vous indiquant notamment les températures conseillées pour chacune d'elles (*voir Programmes*).
3. Le voyant THERMOSTAT reste allumé pendant la durée de montée en température.
4. En cours de cuisson, vous pouvez à tout moment :
 - modifier le programme de cuisson à l'aide du bouton PROGRAMMES;
 - modifier la température à l'aide du bouton THERMOSTAT;
 - interrompre la cuisson en ramenant le bouton PROGRAMMES sur "0".

! Ne posez jamais d'objets à même la sole du four, vous pourriez abîmer l'émail.


! Placez toujours vos plats sur la grille fournie avec l'appareil.

Système de refroidissement

Pour obtenir un abaissement des températures extérieures, certains modèles sont équipés d'un système de refroidissement. Ce dernier souffle de l'air à l'extérieur par une fente située entre le tableau de bord et la porte du four.


! Le ventilateur continue à tourner après l'arrêt du four jusqu'à ce que ce dernier se soit suffisamment refroidi.

Eclairage du four

Pour l'allumer, sélectionnez  à l'aide du bouton PROGRAMMES. La lampe reste allumée quand vous sélectionnez un programme de cuisson.

Utiliser le programmateur fin de cuisson*

1. Il faut avant tout remonter la sonnerie en faisant faire un tour presque complet au bouton PROGRAMMATEUR FIN DE CUISSON dans le sens des aiguilles d'une montre.
2. Puis en faisant marche arrière, sélectionnez le temps désiré en amenant les minutes indiquées sur le bouton PROGRAMMATEUR FIN DE CUISSON en face du repère fixe du tableau de bord.
3. Une fois le temps écoulé, un signal sonore retentit et le four s'éteint.
4. Quand le four est éteint, le programmateur fin de cuisson peut être utilisé comme une simple minuterie.

! Pour utiliser le four en fonctionnement manuel, c'est-à-dire sans programmateur fin de cuisson, amenez le bouton PROGRAMMATEUR FIN DE CUISSON en face du symbole .

Horloge avec minuterie Rustique*

Remise à l'heure

Le four doit être sous tension.

Tirez sur la manette et tournez-la dans des aiguilles d'une montre pour sélectionner l'heure exacte.


! En cas de coupure de courant, le programmateur qui est électrique cesse de fonctionner pendant toute la durée de la panne. Dès retour du courant il faudra par conséquent le remettre à l'heure.

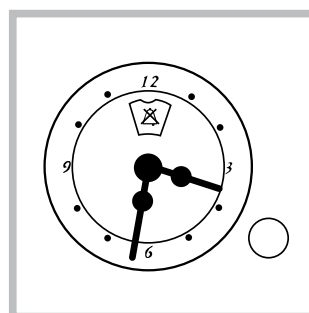
Fonction minuterie

Le fonctionnement de la minuterie prévoit la sélection d'un temps dont le décompte se fait au compte à rebours. Cette fonction ne contrôle ni l'allumage ni l'arrêt du four, un signal sonore retentit une fois le temps écoulé.

Programmation de la minuterie

Tournez la manette dans des aiguilles d'une montre pour amener le repère en face du temps souhaité (échelle interne), visible à travers la fenêtre d'affichage.

Le décompte du temps démarre aussitôt. Pour arrêter la sonnerie ou pour n'utiliser que la fonction horloge, amenez le repère en face du symbole .



* N'existe que sur certains modèles

Programmes de cuisson

! Pour tous les programmes, vous pouvez sélectionner une température comprise entre 60°C et MAX., sauf pour :

- BARBECUE (il est conseillé dans ce cas de sélectionner MAX.);
- GRATIN (il est conseillé de ne pas dépasser 200°C).

Programme **FOUR TRADITION**

Mise en marche des résistances de voûte et de sole. Pour cette cuisson traditionnelle mieux vaut cuire sur un seul niveau : la cuisson sur plusieurs niveaux entraînerait une mauvaise distribution de la chaleur.

Programme **MULTICUISSON**

Mise en marche de toutes les résistances (sole, voûte et circulaire) ainsi que de la turbine. La chaleur est constante et bien répartie à l'intérieur du four, l'air cuit et dore de façon uniforme en tous points. Vous pouvez cuire au maximum sur deux niveaux en même temps.

Programme **FOUR PIZZA**

Mise en marche de la résistance de sole et de la résistance circulaire, ainsi que de la turbine. Cette combinaison permet une montée en température rapide avec un fort apport de chaleur provenant surtout de la sole. En cas de cuisson sur plusieurs niveaux, n'oubliez pas de les changer de place à mi-cuisson.

Programme **BARBECUE**

Mise en marche de la résistance de voûte et du tournebroche (si l'appareil en est équipé). La température élevée et directe du gril est conseillée pour tous les aliments qui exigent une haute température en surface. Cuisson porte du four fermée.

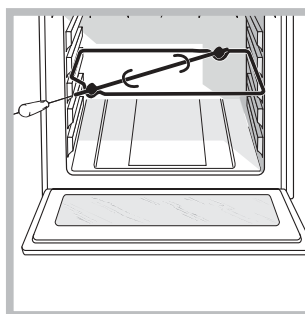
Programme **GRATIN**

Mise en marche de la résistance de voûte, du ventilateur et du tournebroche (si l'appareil en est équipé). L'irradiation thermique unidirectionnelle s'ajoute au brassage de l'air pour une répartition uniforme de la chaleur dans l'enceinte du four. Plus de risques de brûler vos aliments en surface et plus grande pénétration de la chaleur. Cuisson porte du four fermée.



Programme **FOUR PATISSERIE**

Mise en marche de la résistance arrière et de la turbine pour obtenir une chaleur douce et uniforme à l'intérieur du four. Ce programme est particulièrement indiqué pour la cuisson de mets délicats (comme des gâteaux levés par ex.) et certains petits-fours sur trois niveaux en même temps.

Tournebroche (n'existe que sur certains modèles)



Pour actionner le tournebroche (voir figure) procédez comme suit :

1. placez la lèchefrite au gradin 1 ;
2. placez le berceau au gradin 3 et encastrez le bout arrière de la broche dans le trou situé au fond de l'enceinte;
3. branchez le tournebroche en amenant le sélecteur PROGRAMMES sur  ou  ;

Conseils de cuisson

! Pour vos cuissons ventilées n'utilisez pas les gradins 1 et 5 : ils sont directement frappés par l'air chaud qui pourrait brûler vos mets délicats.

! En cas de cuisson en mode BARBECUE ou GRATIN, placez la lèchefrite au gradin 1 pour récupérer les jus de cuisson.

MULTICUISSON

- Utilisez les gradins 2 et 4 et placez au 2 les plats qui exigent davantage de chaleur.
- Placez la lèchefrite en bas et la grille en haut.

BARBECUE

- Placez la grille au gradin 3 ou 4, enfournez vos plats au milieu de la grille.
- Nous conseillons de sélectionner le niveau d'énergie maximum. Ne vous inquiétez pas si la résistance de voûte n'est pas allumée en permanence : son fonctionnement est contrôlé par un thermostat.

FOUR PIZZA

- Utilisez un plat en aluminium léger et enfournez-le sur la grille du four.
Si vous utilisez la lèchefrite, vous prolongerez le temps de cuisson et obtiendrez difficilement une pizza croustillante.
- Si vos pizzas sont bien garnies, n'ajoutez la mozzarella qu'à mi-cuisson.

Tableau de cuisson

Programmes	Aliments	Poids (Kg)	Niveau enfournement	Préchauffage (minutes)	Température préconisée	Durée cuisson (minutes)
Four Tradition	Canard	1	3	15	200	65-75
	Rôti de veau ou de bœuf	1	3	15	200	70-75
	Rôti de porc	1	3	15	200	70-80
	Biscuits (pâte Brisée)	-	3	15	180	15-20
	Tartes	1	3	15	180	30-35
Multicuisson	Pizza (sur 2 niveaux)	1	2 e 4	15	230	15-20
	Lasagnes	1	3	10	180	30-35
	Agneau	1	2	10	180	40-45
	Poulet rôti + pommes de terre	1+1	2 e 4	15	200	60-70
	Maquereau	1	2	10	180	30-35
	Cake aux fruits	1	2	10	170	40-50
	Profiteroles (sur 2 niveaux)	0.5	2 e 4	10	190	20-25
	Biscuits (sur 2 niveaux)	0.5	2 e 4	10	180	10-15
	Génoise (sur 1 niveau)	0.5	2	10	170	15-20
	Génoise (sur 2 niveaux)	1	2 e 4	10	170	20-25
Tartes salées	1.5	3	15	200	25-30	
Barbecue	Soles et seiches	1	4	5	MAX	8-10
	Brochettes de calmars et de crevettes	1	4	5	MAX	6-8
	Tranches de colin	1	4	5	MAX	10
	Légumes grillés	1	3 o 4	5	MAX	10-15
	Steaks de veau	1	4	5	MAX	15-20
	Côtelettes	1	4	5	MAX	15-20
	Hamburgers	1	4	5	MAX	7-10
	Maquereaux	1	4	5	MAX	15-20
	Croque-monsieur	n.° 4	4	5	MAX	2-3
	Avec tournebroche (si votre appareil en est équipé)	1.0	-	-	100%	80-90
Veau à la broche	1.5	-	-	100%	70-80	
Poulet à la broche	1.0	-	-	100%	70-80	
Agneau à la broche						
Gratin	Poulet grillé	1.5	2	10	200	55-60
	Seiches	1.5	2	10	200	30-35
	Avec tournebroche (si votre appareil en est équipé)	1.5	-	10	200	70-80
	Veau à la broche	1.5	-	10	200	70-80
	Agneau à la broche	1.5	-	10	200	70-75
	Poulet (à la broche) + pommes de terre (sur plateau émaillé)	-	2	10	200	70-75
Four Pizza	Pizza	0.5	3	15	220	15-20
	Rôti de veau ou de bœuf	1	2	10	220	25-30
	Poulet	1	2 o 3	10	180	60-70
Four Pâtisserie	Tartes	0.5	3	15	180	20-30
	Tarte aux fruits	1	2 o 3	15	180	40-45
	Cake aux fruits	0.7	3	15	180	40-50
	Génoise	0.5	3	15	160	25-30
	Crêpes farcies (sur 2 niveaux)	1.2	2 e 4	15	200	30-35
	Petits gâteaux (sur 2 niveaux)	0.6	2 e 4	15	190	20-25
	Friands au fromage (sur 2 niveaux)					
	Profiteroles (sur 3 niveaux)	0.4	2 e 4	15	210	15-20
	Biscuits (sur 3 niveaux)	0.7	1 e 3 e 5	15	180	20-25
	Meringues (sur 3 niveaux)	0.7	1 e 3 e 5	15	180	20-25
	0.5	1 e 3 e 5	15	90	180	

! Cet appareil a été conçu et fabriqué conformément aux normes internationales de sécurité. Ces conseils sont fournis pour des raisons de sécurité et doivent être lus attentivement.

Sécurité générale

- Cet appareil a été conçu pour un usage familial, de type non professionnel.
- Cet appareil ne doit pas être installé en extérieur, même dans un endroit abrité, il est en effet très dangereux de le laisser exposé à la pluie et aux orages.
- Pour déplacer l'appareil, servez-vous des poignées prévues à cet effet sur les côtés du four.
- Ne touchez pas à l'appareil pieds nus ou si vos mains ou pieds sont mouillés ou humides
- **Cet appareil qui sert à cuire des aliments ne doit être utilisé que par des adultes conformément aux instructions du mode d'emploi. Toute autre utilisation (comme par exemple le chauffage d'une pièce) est impropre et donc dangereux. Le fabricant décline toute responsabilité en cas de dommages provoqués par un usage impropre ou erroné.**
- **En cours de fonctionnement, les éléments chauffants et certaines parties du four deviennent très chaudes. Attention à ne pas les toucher et à garder les enfants à distance.**
- Evitez que le cordon d'alimentation d'autres petits électroménagers touche à des parties chaudes du four.
- Les orifices ou les fentes d'aération ou d'évacuation de la chaleur ne doivent pas être bouchés
- Saisissez toujours la poignée en son milieu : elle risque d'être très chaude à ses extrémités.
- Utilisez toujours des gants de protection pour enfourner ou sortir des plats du four.
- Ne tapissez jamais la sole du four de papier aluminium.
- Ne rangez pas de matériel inflammable à l'intérieur du four : si l'appareil était par inadvertance mis en marche, il pourrait prendre feu.
- Contrôlez toujours que les manettes sont bien dans la position "●"/"○" quand l'appareil n'est pas utilisé.
- Ne tirez surtout pas sur le câble pour débrancher la fiche de la prise de courant.
- N'effectuez aucune opération de nettoyage ou d'entretien sans avoir auparavant débranché la fiche de la prise de courant.

- En cas de panne, n'essayez en aucun cas d'accéder aux mécanismes internes pour tenter de réparer l'appareil. Contactez le service d'Assistance (*voir Assistance*).
- Ne posez pas d'objets lourds sur la porte du four ouverte.
- Cet appareil n'est pas prévu pour être utilisé par des personnes (y compris les enfants) dont les capacités physiques, sensorielles ou mentales sont réduites, ou des personnes dénuées d'expérience ou de connaissance, sauf si elles ont pu bénéficier, par l'intermédiaire d'une personne responsable de leur sécurité, d'une surveillance ou d'instructions préalables concernant d'utilisation de l'appareil.
- S'assurer que les enfants ne jouent pas avec l'appareil.

Mise au rebut

- Mise au rebut du matériel d'emballage : conformez-vous aux réglementations locales, les emballages pourront ainsi être recyclés.
- A directiva Europeia 2002/96/CE referente à gestão de resíduos de aparelhos eléctricos e electrónicos (RAEE), prevê que os electrodomésticos não devem ser escoados no fluxo normal dos resíduos sólidos urbanos. Os aparelhos desactualizados devem ser recolhidos separadamente para otimizar a taxa de recuperação e reciclagem dos materiais que os compõem e impedir potenciais danos para a saúde humana e para o ambiente. O símbolo constituído por um contentor de lixo barrado com uma cruz deve ser colocado em todos os produtos por forma a recordar a obrigatoriedade de recolha separada. Os consumidores devem contactar as autoridades locais ou os pontos de venda para solicitar informação referente ao local apropriado onde devem depositar os electrodomésticos velhos.

Economies et respect de l'environnement

- Pour faire des économies d'électricité, utilisez autant que possible votre four pendant les heures creuses.
- Pour vos cuissons au BARBECUE et au GRATIN, nous vous conseillons de garder la porte du four fermée : vous obtiendrez de meilleurs résultats tout en faisant de sensibles économies d'énergie (10% environ).
- Gardez toujours les joints propres et en bon état pour qu'ils adhèrent bien à la porte et ne causent pas de déperditions de chaleur.

Assistance

Indiquez-lui :

- le modèle de votre appareil (Mod.)
- son numéro de série (S/N)

Ces informations figurent sur la plaquette signalétique apposée sur votre appareil et/ou sur son emballage.

Nettoyage et entretien

FR

Mise hors tension

Avant toute opération de nettoyage ou d'entretien coupez l'alimentation électrique de l'appareil.

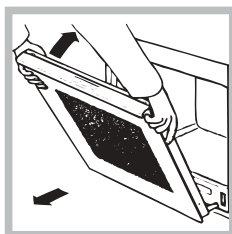
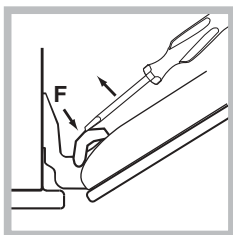
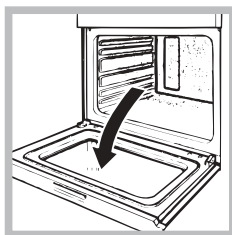
Nettoyage de l'appareil

- Nettoyez l'extérieur émaillé ou inox et les joints en caoutchouc à l'aide d'une éponge imbibée d'eau tiède additionnée de savon neutre. Si les taches sont difficiles à enlever, utilisez des produits spéciaux. Il est conseillé de rincer abondamment et d'essuyer après le nettoyage. N'utilisez ni poudres abrasives ni produits corrosifs.
- Nettoyez l'enceinte du four après toute utilisation, quand il est encore tiède. Utilisez de l'eau chaude et du détergent, rincez et séchez avec un chiffon doux. Évitez tout produit abrasif.
- Tous les accessoires peuvent être lavés normalement comme de la vaisselle courante et passent au lave-vaisselle.
- Ne nettoyez jamais l'appareil avec des nettoyeurs vapeur ou haute pression.

Nettoyage de la porte

Nettoyer la vitre de la porte avec des produits non abrasifs et des éponges non grattantes, essuyer ensuite avec un chiffon doux. Ne pas utiliser de matériaux abrasifs ou de racloirs métalliques aiguisés qui risquent de rayer la surface et de briser le verre. Pour nettoyer plus à fond, vous pouvez déposer la porte du four :

1. ouvrez complètement la porte (*voir figure*);
2. à l'aide d'un tournevis, soulever et faire pivoter les leviers **F** situés sur les deux charnières (*voir figure*) ;



3. saisir la porte par les côtés, la refermer lentement mais pas complètement. Tirer ensuite la porte vers soi en la dégageant des charnières (*voir figure*). Remonter la porte en refaisant en sens inverse les mêmes opérations.

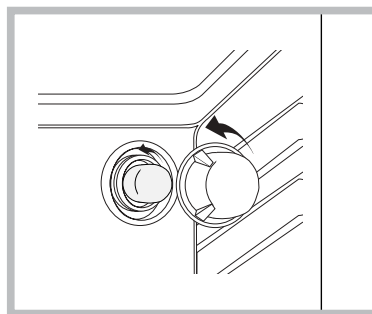
Contrôle des joints

Contrôlez périodiquement l'état du joint autour de la porte du four. S'il est abîmé, adressez-vous au service après-vente le plus proche de votre domicile (*voir Assistance*). Mieux vaut ne pas utiliser le four tant qu'il n'est pas réparé.

Remplacement de l'ampoule d'éclairage

Pour changer l'ampoule d'éclairage du four :

1. Dévissez le couvercle en verre du boîtier de la lampe.



2. Dévissez l'ampoule et remplacez-la par une autre de même type : puissance 25 W, culot E 14.
3. Remontez le couvercle à sa place (*voir figure*).

IT

Italiano, 1

GB

English, 11

FR

Français, 20

ES**Espanol,**
29**PT**

Portuges, 38

RS

Русский, 47

KZ**FH 62 /HA**
FH 62 IX /HA
FHR 640 /HA

Sumario

Instalación, 30-31

Colocación
Conexión eléctrica
Placa de características

Descripción del aparato, 32

Vista de conjunto
Panel de control

Puesta en marcha y uso, 33

Poner en funcionamiento el horno
Utilice el temporizador de fin de la cocción
Reloj con contador de minutos Rústico

Programas, 34-35

Programas de cocción
Consejos prácticos de cocción
Tabla de cocción

Precauciones y consejos, 36

Seguridad general
Eliminación
Ahorrar y respetar el medio ambiente
Asistencia

Mantenimiento y cuidados, 37

Cortar el suministro eléctrico
Limpiar el aparato
Limpiar la puerta
Sustituir la bombilla

Instalación

ES

! Es importante conservar este manual para poder consultarlo en todo momento. En caso de venta, de cesión o de mudanza, verifique que permanezca junto al aparato para informar al nuevo propietario sobre su funcionamiento y sobre las advertencias correspondientes.

! Lea atentamente las instrucciones: contienen importante información sobre la instalación, el uso y la seguridad.

Colocación

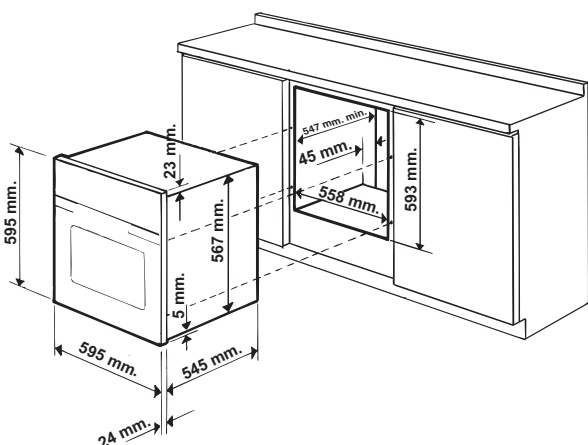
! Los embalajes no son juguetes para niños y se deben eliminar según las normas para la recolección de residuos (*ver Precauciones y consejos*).

! La instalación se debe realizar según estas instrucciones y por personal profesionalmente calificado. Una instalación incorrecta puede producir daños a personas, animales o cosas.

Empotramiento

Para garantizar un buen funcionamiento del aparato es necesario que el mueble tenga las características adecuadas:

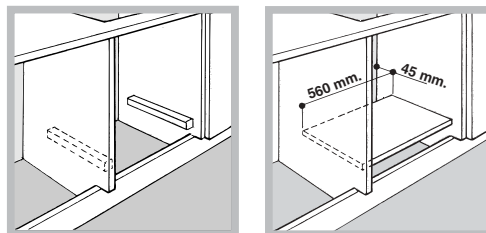
- los paneles adyacentes al horno deben ser de materiales resistentes al calor;
- en el caso de muebles de madera chapeada, las colas deben ser resistentes a una temperatura de 100°C;
- para empotrar el horno, ya sea cuando se instala **bajo encimera** (*ver la figura*) como **en columna**, el mueble debe tener las siguientes dimensiones:



! Una vez empotrado el aparato no se deben permitir contactos con las partes eléctricas. El consumo declarado en la placa de características ha sido medido en una instalación de este tipo.

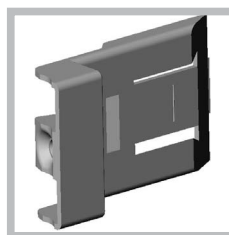
Aireación

Para garantizar una buena aireación es necesario eliminar la pared posterior del hueco para el horno. Es preferible instalar el horno apoyado sobre dos listeles de madera o sobre una superficie continua que tenga una abertura de 45 x 560 mm. como mínimo (*ver las figuras*).

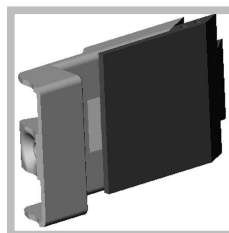


Centrado y fijación

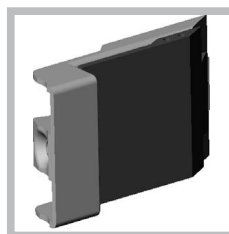
Regule los 4 tacos ubicados en la parte lateral del horno en coincidencia con los 4 orificios que se encuentran en el marco, según el espesor del costado del mueble:



espesor de 20 mm: quite la parte móvil del taco (*ver la figura*);



espesor de 18 mm: utilice la primera ranura, ya predispuesta por el fabricante (*ver la figura*);



espesor de 16 mm: utilice la segunda ranura (*ver la figura*).

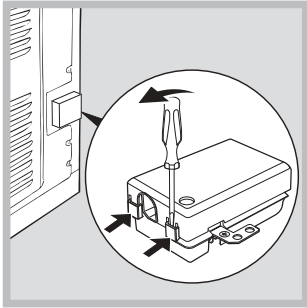
Para fijar el aparato al mueble: abra la puerta del horno y enrosque 4 tornillos para madera en los 4 orificios del marco.

! Todas las partes que garantizan la protección se deben fijar de modo tal que no puedan ser quitadas sin la ayuda de una herramienta.

Conexión eléctrica

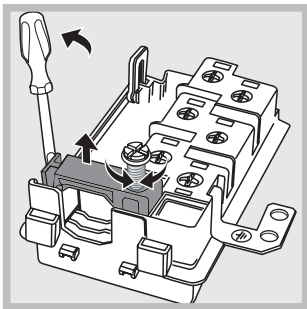
! Los hornos dotados de cable de alimentación tripolar, están fabricados para funcionar con corriente alterna a la tensión y frecuencia indicadas en la placa de características (*ver a continuación*).

Montaje del cable de alimentación eléctrica



1. Abra el panel de bornes haciendo palanca con un destornillador sobre las lengüetas laterales de la tapa: tire y ábralo (*ver la figura*).

2. Desenrosque el tornillo de la mordaza de terminal de cable y extráigalo haciendo palanca con un destornillador (*ver la figura*).



3. Quite los tornillos de los contactos L-N- \perp y luego fije los cables debajo de las cabezas de los tornillos respetando los colores Azul (N), Marrón (L) y Amarillo-Verde (\perp).

Conexión del cable de alimentación eléctrica a la red

Instale en el cable un enchufe normalizado para la carga indicada en la placa de características (*ver al costado*).

En el caso de conexión directa a la red, es necesario interponer entre el aparato y la red, un interruptor omnipolar con una distancia mínima entre los contactos de 3 mm., dimensionado para esa carga y que responda a las normas vigentes (el conductor de tierra no debe ser interrumpido por el interruptor). El cable de alimentación eléctrica se debe colocar de modo tal que no alcance en ningún punto una temperatura que supere en 50°C la temperatura ambiente.

! El instalador es responsable de la correcta conexión eléctrica y del cumplimiento de las normas de seguridad.

Antes de efectuar la conexión verifique que:

- la toma tenga conexión a tierra y que sea conforme con la ley;



- la toma sea capaz de soportar la carga máxima de potencia de la máquina indicada en la placa de características (*ver más abajo*);
- la tensión de alimentación eléctrica esté comprendida dentro de los valores contenidos en la placa de características (*ver más abajo*);
- la toma sea compatible con el enchufe del aparato. Si no es así, sustituya la toma o el enchufe; no utilice prolongaciones ni conexiones múltiples.

! Una vez instalado el aparato, el cable eléctrico y la toma de corriente deben ser fácilmente accesibles.

! El cable no debe ser plegado ni comprimido.

! El cable debe ser controlado periódicamente y sustituido sólo por técnicos autorizados (*ver Asistencia*).

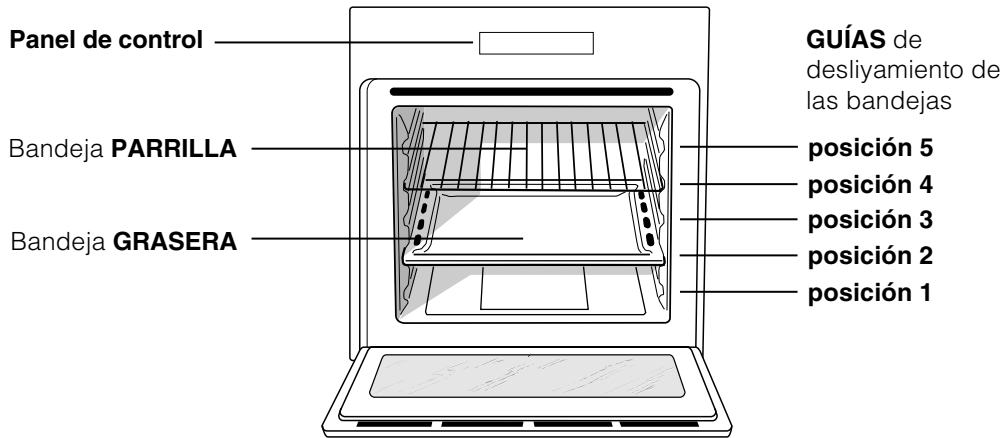
! La empresa declina toda responsabilidad cuando estas normas no sean respetadas.

PLACA DE CARACTERÍSTICAS	
Dimensiones	longitud 43,5 cm. altura 32 cm. profundidad 41,5 cm.
Volumen	Litros 58
Conexiones eléctricas	Tensión 220-240V~ 50/60Hz (ver placa características) Potencia máxima absorbida: 2800W
ENERGY LABEL	Norma 2002/40/CE en la etiqueta de los hornos eléctricos. Norma EN 50304 Consumo de energía por convección Natural – función de calentamiento: <input type="checkbox"/> Tradicional; Clase Consumo de energía para funcionamiento por convección Forzada - función de calentamiento: <input checked="" type="checkbox"/> Pastelería
 	Este aparato es conforme a las siguientes Normas Comunitarias: - 73/23/CEE del 19/02/73 (Baja Tensión) y sucesivas modificaciones - 2004/108/CEE del 15/12/04 (Compatibilidad Electromagnética) y sucesivas modificaciones - 93/68/CEE del 22/07/93 y sucesivas modificaciones. - 2002/96/CE y sucesivas modificaciones.

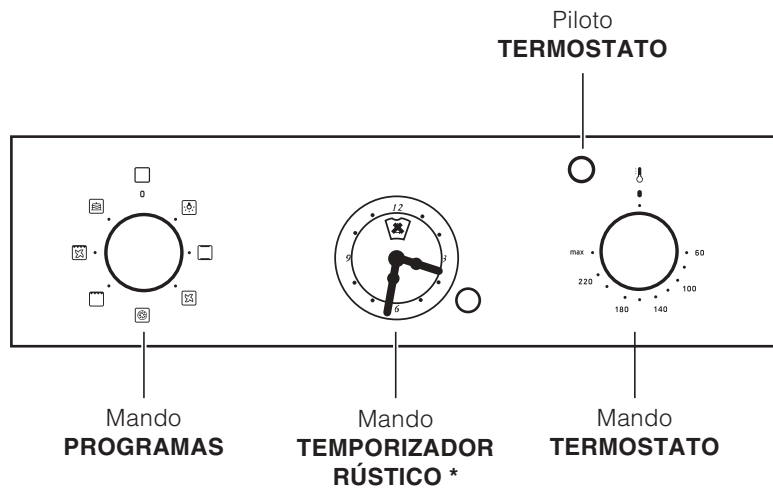
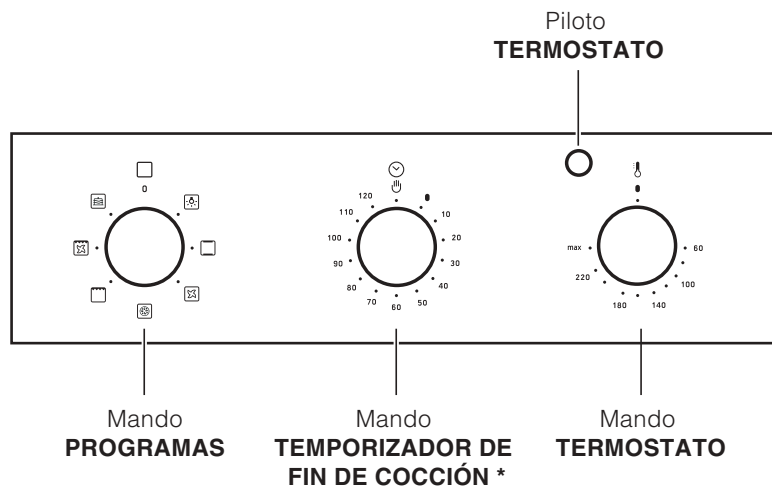
Descripción del aparato

ES

Vista de conjunto



Panel de control



* Presente sólo en algunos modelos.

! La primera vez que encienda el horno, hágalo funcionar vacío durante media hora aproximadamente con el termostato al máximo y con la puerta cerrada. Luego apáguelo, abra la puerta del horno y airee el ambiente. El olor que se advierte es debido a la evaporación de las sustancias utilizadas para proteger el horno.

Poner en funcionamiento el horno

1. Seleccione el programa de cocción deseado girando el mando PROGRAMAS.
2. Elija la temperatura girando el mando TERMOSTATO. La Tabla de cocción (*ver Programas*) contiene una lista con las cocciones y las correspondientes temperaturas aconsejadas.
3. El piloto TERMOSTATO encendido indica la fase de calentamiento hasta la temperatura seleccionada.
4. Durante la cocción es posible:
 - modificar el programa de cocción con el mando PROGRAMAS;
 - modificar la temperatura con el mando TERMOSTATO;
 - interrumpir la cocción llevando el mando PROGRAMAS hasta la posición "0".

! No apoye nunca objetos en el fondo del horno porque se puede dañar el esmalte.


! Coloque siempre los recipientes de cocción sobre la parrilla suministrada con el aparato.

Ventilación para enfriamiento

Para disminuir la temperatura externa, algunos modelos poseen un ventilador de enfriamiento. El mismo genera un chorro de aire que sale entre el panel de control y la puerta del horno.


! Al final de la cocción, el ventilador permanece en funcionamiento hasta que el horno esté suficientemente frío.

Luz del horno

Se enciende seleccionando  con el mando PROGRAMAS. Permanece encendida cuando se selecciona un programa de cocción.

Utilice el temporizador de fin de la cocción*

1. Antes que nada es necesario cargar el timbre girando el mando TEMPORIZADOR DE FIN DE COCCIÓN un giro casi completo en sentido horario.
2. Volviendo hacia atrás en sentido antihorario, fije el tiempo deseado haciendo coincidir los minutos indicados en el mando TEMPORIZADOR DE FIN DE COCCIÓN con la referencia fija que se encuentra en el panel de control.
3. Una vez cumplido el tiempo, se emitirá una señal sonora y el horno se apagará.
4. Cuando el horno está apagado, el temporizador de fin de la cocción se puede utilizar como un normal contador de minutos.

! Para utilizar el horno con funcionamiento manual, o sea, excluyendo el temporizador de fin de cocción, es necesario girar el mando TEMPORIZADOR DE FIN DE COCCIÓN hasta el símbolo .

Reloj con contador de minutos Rústico*

Cómo poner la hora corriente

El horno debe estar conectado eléctricamente. Tire la perilla y gírela en sentido horario hasta seleccionar la hora exacta.


Nota: El programador funciona eléctricamente, por lo tanto, en caso de un corte de corriente se detendrá, y no funcionará hasta que se restablezca la misma. Posteriormente será necesario repetir la operación de restablecimiento de la hora corriente.

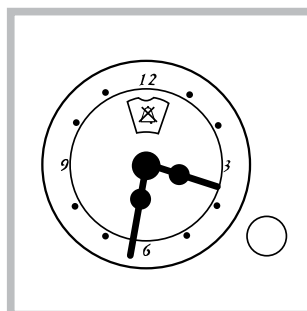
Función contador de minutos

En el funcionamiento contador de minutos se selecciona un tiempo a partir del cual comienza una cuenta regresiva. Esta función no controla el encendido y apagado del horno, solamente emite una alarma acústica cuando se cumple el tiempo.

Cómo configurar el contador de minutos

Gire la perilla en sentido horario hasta llevar el índice sobre el tiempo deseado (escala interna), que se observa en la «representación visual».

La cuenta del tiempo comenzará inmediatamente. Para interrumpir el sonido, o para utilizar sólo la función reloj, lleve el índice sobre el símbolo .



* Presente sólo en algunos modelos.

Programas de cocción

! En todos los programas se puede fijar una temperatura entre 60°C y MAX, excepto en:

- BARBACOA (se aconseja elegir sólo MAX);
- GRATIN (se aconseja no superar una temperatura de 200°C).

Programa **HORNO TRADICIONAL**

Se encienden los dos elementos calentadores inferior y superior. Con esta cocción tradicional es mejor utilizar una sola bandeja: si se utilizan varias bandejas se produce una mala distribución de la temperatura.

Programa **MULTICOCCIÓN**

Se encienden todos los elementos calentadores (superior, inferior y circular) y se pone en funcionamiento el ventilador. Debido a que el calor es constante en todo el horno, el aire cocina y tuesta la comida de modo uniforme. Es posible utilizar hasta un máximo de dos bandejas simultáneamente.

Programa **HORNO PIZZA**

Se activan los elementos calentadores inferior y circular y se pone en funcionamiento el ventilador. Esta combinación permite un rápido calentamiento del horno, con un fuerte aporte de calor preferentemente desde abajo. Cuando utilice más de una bandeja a la vez, en la mitad de la cocción es necesario intercambiar sus posiciones .

Programa **BARBACOA**

Se enciende el elemento calentador superior y se pone en funcionamiento el asador automático (cuando existe).

La temperatura elevada y directa del grill es aconsejada para los alimentos que necesitan una temperatura superficial alta. Realice las cocciones con la puerta del horno cerrada.

Programa **GRATIN**

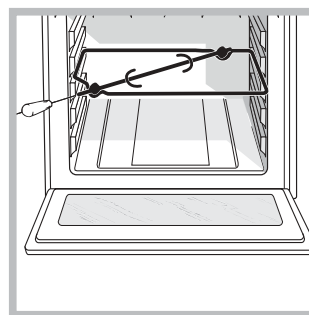
Se enciende el elemento calentador superior y se ponen en funcionamiento el ventilador y el asador automático (cuando existe). A la irradiación térmica unidireccional, le agrega la circulación forzada del aire en el interior del horno. Esto impide que se quemen superficialmente los alimentos aumentando

el poder de penetración del calor. Realice las cocciones con la puerta del horno cerrada.



Programa **HORNO PASTELERÍA**

Se enciende el elemento calentador posterior y se pone en funcionamiento el ventilador garantizando un calor suave y uniforme en el interior del horno. Este programa es aconsejable para la cocción de alimentos delicados (por ej. las tortas que necesitan leudado) y algunas preparaciones "mignon" en 3 bandejas simultáneamente.

El asador automático (sólo en algunos modelos)



Para accionar el asador automático (*ver la figura*) proceda del siguiente modo:

1. coloque la grasera en la posición 1;
2. coloque el sostén del asador automático en la posición 3 e introduzca el espetón en el orificio correspondiente ubicado en la pared posterior del horno;
3. accione el asador automático seleccionando con la perilla PROGRAMAS  o .

Consejos prácticos de cocción

! En las cocciones ventiladas no utilice las posiciones 1 y 5: son las que reciben directamente el aire caliente lo cual podría provocar quemaduras de las comidas delicadas.

! En las cocciones BARBACOA y GRATIN, coloque la grasera en la posición 1 para recoger los residuos de cocción (jugos y/o grasas).

MULTICOCCIÓN

- Utilice las posiciones 2 y 4 colocando en la 2 los alimentos que requieren mayor calor.
- Coloque la grasera abajo y la parrilla arriba.

BARBACOA

- Introduzca la parrilla en la posición 3 o 4 y coloque los alimentos en el centro de la parrilla.
- Se aconseja fijar el nivel de energía en el valor máximo. No se alarme si la resistencia superior no permanece constantemente encendida: su funcionamiento está controlado por un termostato.

HORNO PIZZA

- Utilice una bandeja para pizza de aluminio liviano apoyándola sobre la parrilla suministrada con el horno.

Utilizando la grasera se aumenta el tiempo de cocción y difícilmente se obtiene una pizza crocante.

- En el caso de pizzas muy condimentadas es aconsejable colocar la mozzarella (queso típico de Italia) en la mitad de la cocción.

Tabla de cocción

Programas	Alimentos	Peso (Kg)	Posición de los estantes	Pre calentamiento (minutos)	Temperatura aconsejada	Duración de la cocción (minutos)
Horno Tradicional	Pato	1	3	15	200	65-75
	Asado de ternera o de vaca	1	3	15	200	70-75
	Asado de cerdo	1	3	15	200	70-80
	Bizcochos (de pastaflora)	-	3	15	180	15-20
	Tortas glaseadas	1	3	15	180	30-35
Multicocción	Pizza (en 2 niveles)	1	2 y 4).	15	230	15-20
	Lasañas	1	3	10	180	30-35
	Cordero	1	2	10	180	40-45
	Pollo asado + patatas	1+1	2 y 4).	15	200	60-70
	Caballa	1	2	10	180	30-35
	Plum-cake	1	2	10	170	40-50
	Hojaldre relleno con crema (en 2 niveles)	0.5	2 y 4).	10	190	20-25
		0.5	2 y 4).	10	180	10-15
	Bizcochos (en 2 niveles)	0.5	2	10	170	15-20
	Bizcocho (en 1 nivel)	1	2 y 4).	10	170	20-25
Bizcocho (en 2 niveles)	1.5	3	15	200	25-30	
Tortas saladas						
Barbacoa	Lenguados y sepias	1	4	5	MAX	8-10
	Broquetas de calamares y cangrejos	1	4	5	MAX	6-8
	Filete de merluza	1	4	5	MAX	10
	Verduras a la parrilla	1	3 o 4	5	MAX	10-15
	Bistec de ternera	1	4	5	MAX	15-20
	Chuletas	1	4	5	MAX	15-20
	Hamburguesas	1	4	5	MAX	7-10
	Caballa	1	4	5	MAX	15-20
	Tostadas	n.º 4	4	5	MAX	2-3
	Con asador automático (cuando existe)	1.0	-	-	100%	80-90
Asado de ternera	1.5	-	-	100%	70-80	
Pollo asado	1.0	-	-	100%	70-80	
Cordero asado						
Gratin	Pollo a la parrilla	1.5	2	10	200	55-60
	Sepias	1.5	2	10	200	30-35
	Con asador automático (cuando existe)	1.5	-	10	200	70-80
	Asado de ternera	1.5	-	10	200	70-80
	Cordero asado	1.5	-	10	200	70-75
	Pollo (asado) + patatas (en la grasera)	-	2	10	200	70-75
Horno Pizza	Pizza	0.5	3	15	220	15-20
	Asado de ternera o de vaca	1	2	10	220	25-30
	Pollo	1	2 o 3	10	180	60-70
Horno Pastelería	Tortas glaseadas	0.5	3	15	180	20-30
	Torta de fruta	1	2 o 3	15	180	40-45
	Plum-cake	0.7	3	15	180	40-50
	Bizcocho	0.5	3	15	160	25-30
	Creps rellenos (en 2 niveles)	1.2	2 y 4).	15	200	30-35
	Tortas pequeñas (en 2 niveles)	0.6	2 y 4).	15	190	20-25
	Bizcochitos salados de hojaldre y queso (en 2 niveles)	0.4	2 y 4).	15	210	15-20
	Hojaldre relleno con crema (en 3 niveles)	0.7	1 y 3 y 5	15	180	20-25
	Bizcochos (en 3 niveles)	0.7	1 y 3 y 5	15	180	20-25
	Merengue (en 3 niveles)	0.5	1 y 3 y 5	15	90	180

Precauciones y consejos

ES

! El aparato ha sido proyectado y fabricado en conformidad con las normas internacionales de seguridad. Estas advertencias se suministran por razones de seguridad y deben ser leídas atentamente.

Seguridad general

- El aparato ha sido concebido para un uso de tipo no profesional en el interior de una vivienda.
- El aparato no se debe instalar al aire libre, tampoco si el espacio está protegido porque es muy peligroso dejarlo expuesto a la lluvia y a las tormentas.
- Para mover el aparato utilice siempre las manijas correspondientes ubicadas en los costados del horno.
- No toque la máquina descalzo o con las manos y pies mojados o húmedos.
- **El aparato debe ser utilizado para cocinar alimentos, sólo por personas adultas y siguiendo las instrucciones contenidas en este manual. Cualquier otro uso (como por ejemplo: calefacción de ambientes) se debe considerar impropio y, por lo tanto, peligroso. El fabricante no puede ser considerado responsable por los daños derivados de usos impropios, erróneos e irracionales.**
- **Durante el uso del aparato los elementos calentadores y algunas partes de la puerta del horno se calientan mucho. Tenga cuidado de no tocarlos y mantenga alejados a los niños.**
- Evite que el cable de alimentación eléctrica de otros electrodomésticos entre en contacto con partes calientes del horno.
- No obstruya las aberturas de ventilación y de eliminación del calor.
- Tome la manija de apertura de la puerta en el centro: a los costados podría estar caliente.
- Utilice siempre guantes para horno para introducir o extraer recipientes.
- No cubra el fondo del horno con hojas de aluminio.
- No coloque materiales inflamables en el horno: si el aparato se pone en funcionamiento inadvertidamente podría incendiarse.
- Controle siempre que los mandos estén en la posición "●"/"○" cuando no se utiliza el aparato.
- No desconecte el aparato de la toma de corriente tirando del cable sino sujetando el enchufe.
- No realice la limpieza o el mantenimiento sin haber desconectado primero el aparato de la red eléctrica.
- En caso de avería, no acceda nunca a los mecanismos internos para intentar una reparación. Llame al Servicio de Asistencia Técnica (*ver Asistencia*).
- No apoye objetos pesados sobre la puerta del horno abierta.
- No está previsto que el aparato sea utilizado por personas (niños incluidos) con reducidas capacidades físicas, sensoriales o mentales, por personas inexpertas o que no tengan familiaridad con el producto, a menos que no sean vigiladas por una persona responsable de su seguridad o que no hayan recibido instrucciones preliminares sobre el uso del aparato.

- Evitar que los niños jueguen con el aparato.

Eliminación

- Eliminación del material de embalaje: respete las normas locales, de esta manera los embalajes podrán ser reutilizados.
- En base a la Norma europea 2002/96/CE de Residuos de aparatos Eléctricos y Electrónicos (RAEE), los electrodomésticos viejos no pueden ser arrojados en los contenedores municipales habituales; tienen que ser recogidos selectivamente para optimizar la recuperación y reciclado de los componentes y materiales que los constituyen, y reducir el impacto en la salud humana y el medioambiente. El símbolo del cubo de basura tachado se marca sobre todos los productos para recordar al consumidor la obligación de separarlos para la recogida selectiva. El consumidor debe contactar con la autoridad local o con el vendedor para informarse en relación a la correcta eliminación de su electrodoméstico viejo.

Ahorrar y respetar el medio ambiente

- Utilizando el horno en los horarios que van desde las últimas horas de la tarde hasta las primeras horas de la mañana, se colabora reduciendo la carga de absorción de las empresas eléctricas.
- Se recomienda efectuar siempre las cocciones en BARBACOA y GRATIN con la puerta cerrada: ya sea para obtener mejores resultados como para un sensible ahorro de energía (10% aproximadamente).
- Mantenga eficientes y limpias las juntas para que se adhieran bien a la puerta y no provoquen dispersión del calor.

Asistencia

Comunique:

- el modelo de la máquina (Mod.)
- el número de serie (S/N)

Esta información se encuentra en la placa de características ubicada en el aparato y/o en el embalaje.

La siguiente información es válida solo para España
Para otros países de habla hispana consulte a su vendedor

Ampliación de garantía

Llame al **902.363.539** y le informaremos sobre el fantástico plan de ampliación de garantía hasta 5 años.

Consiga una cobertura total adicional de

- Piezas y componentes
- Mano de obra de los técnicos
- Desplazamiento a su domicilio de los técnicos

Y NO PAGUE AVERIAS NUNCA MAS

Servicio de asistencia técnica (SAT)

Llame al **902.133.133** y nuestros técnicos intervendrán con rapidez y eficacia, devolviendo el electrodoméstico a sus condiciones óptimas de funcionamiento.

En el SAT encontrará recambios, accesorios y productos específicos para la limpieza y mantenimiento de su electrodoméstico a precios competitivos.

ESTAMOS A SU SERVICIO

Cortar el suministro eléctrico

Antes de realizar cualquier operación, desconecte el aparato de la red de alimentación eléctrica.

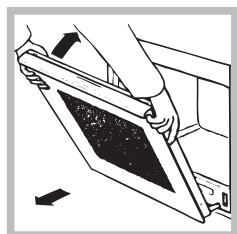
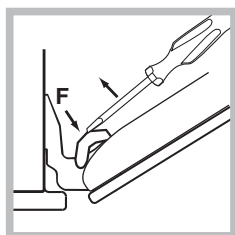
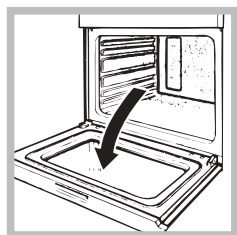
Limpiar el aparato

- Las partes externas esmaltadas o de acero inoxidable y las juntas de goma se pueden limpiar con una esponja empapada en agua tibia y jabón neutro. Si las manchas son difíciles de eliminar use productos específicos. Se aconseja enjuagar abundantemente y secar después de la limpieza. No utilice polvos abrasivos ni sustancias corrosivas.
- El interior del horno se debe limpiar preferentemente cada vez que se utiliza, cuando todavía está tibio. Utilice agua caliente y detergente, enjuague y seque con un paño suave. Evite los productos abrasivos.
- Los accesorios se pueden lavar como cualquier vajilla, incluso en lavavajillas.
- No utilice nunca limpiadores a vapor o de alta presión para la limpieza del aparato.

Limpiar la puerta

Limpie el vidrio de la puerta con esponjas y productos no abrasivos y séquelo con un paño suave; no utilice materiales ásperos abrasivos o raederas metálicas afiladas que puedan rayar la superficie y quebrar el vidrio. Para realizar una limpieza más profunda es posible extraer la puerta del horno:

1. para ello, abra completamente la puerta (*ver la figura*);
2. Con un destornillador, levantar y girar las palancas **F** dispuestas en las dos bisagras (*ver la figura*);



3. Sujetar la puerta de los costados y cerrarla lenta pero no completamente. Luego tire la puerta hacia afuera, sacándola de la bisagra (*ver la figura*). Vuelva a colocar la puerta siguiendo el mismo procedimiento pero en sentido contrario.

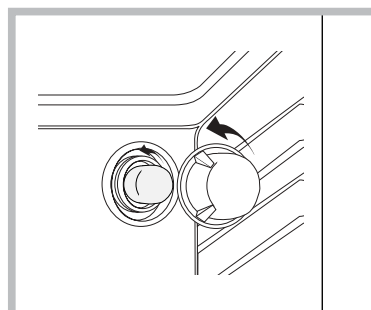
Controle las juntas

Controle periódicamente el estado de la junta que rodea la puerta del horno. Si se encontrara dañada llame al Centro de Asistencia Técnica más cercano (*ver Asistencia*). Es aconsejable no usar el horno hasta que no haya sido reparada.

Sustituir la bombilla

Para sustituir la bombilla de iluminación del horno:

1. Desenrosque la tapa de vidrio del portalámpara.



2. Extraiga la bombilla y sustitúyala con una análoga: potencia de 25 W, casquillo E 14.
3. Vuelva a colocar la tapa (*ver la figura*).

Instruções para utilização

FORNO

PT

IT

Italiano, 1

GB

English, 11

FR

Français, 20

ES

Espanol, 29

PT

Portuges, 38

RS

Русский, 47

KZ

FH 62 /HA
FH 62 IX /HA
FHR 640 /HA

Índice

Instalação, 39-40

Posicionamento
Ligação eléctrica
Placa de identificação

Descrição do aparelho, 41

Vista de conjunto
Painel de comandos

Início e utilização, 42

Início do forno
Utilizar o timer de fim de cozedura
Relógio com contador de minutos Rústico

Programas, 43-44

Programas de cozedura
Conselhos práticos para cozedura
Tabela de cozedura

Precauções e conselhos, 45

Segurança geral
Eliminação
Economia e respeito do meio ambiente
Assistência técnica

Manutenção e cuidados, 46

Desligar a corrente eléctrica
Limpeza do aparelho
Limpeza da porta
Substituição da lâmpada

 **Hotpoint**

ARISTON

! É importante guardar este folheto para poder consultá-lo a qualquer momento. No caso de venda, cessão ou mudança, assegure-se que o mesmo permanece com o aparelho para informar o novo proprietário sobre o funcionamento e sobre as respectivas advertências.

! Leia com atenção as instruções: nas quais há informações importantes sobre a instalação, a utilização e a segurança.

Posicionamento

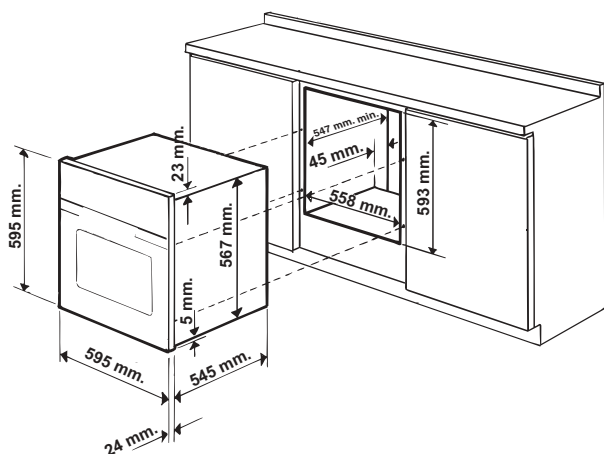
! As embalagens não são brinquedos para as crianças e devem ser eliminadas em conformidade com as regras de colecta diferenciada (veja em *Precauções e Conselhos*).

! A instalação deve ser realizada segundo estas instruções e por pessoal profissional qualificado. Uma instalação errada pode causar danos pessoais, materiais e a animais.

Encaixe

Para garantir um bom funcionamento do aparelho é necessário que o móvel seja de características adequadas.

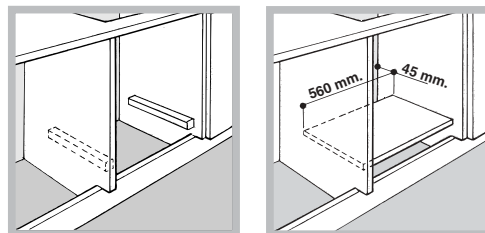
- os painéis adjacentes ao forno devem ser de material resistente ao calor;
- no caso de móveis de madeira contraplacada, as colas devem ser resistentes à temperatura de 100°C.
- para encaixar o forno, quer no caso de instalação **sob uma banca** (veja a figura) quer em **coluna**, o móvel deve ter as seguintes medidas:



! Depois de ter encaixado o aparelho, não deve ser possível contacto com as partes eléctricas. As declarações de consumo indicadas na placa das características foram medidas com este tipo de instalação.

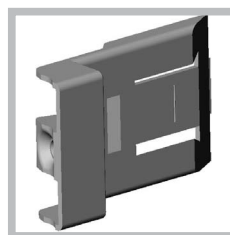
Ventilação

Para garantir uma boa ventilação é necessário eliminar a parede traseira do vão. É preferível instalar o forno de maneira que apoie-se sobre duas ripas de madeira, ou sobre uma tábua com uma abertura de pelo menos 45 x 560 mm. (veja as figuras).

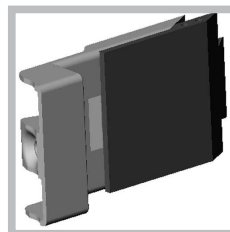


Colocar no centro e prender

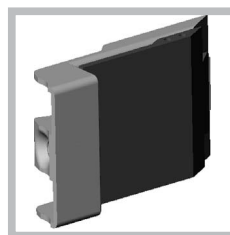
Regule os 4 calços situados aos lados do forno, em correspondência aos 4 furos na moldura ao redor, em função da espessura da lateral do móvel:



20 mm. de espessura: retire a parte móvel do calço (veja a figura);



18 mm. de espessura: utilize a primeira cavidade, da maneira já preparada pelo fabricante (veja a figura);



16 mm. de espessura: utilize a segunda cavidade (veja a figura).

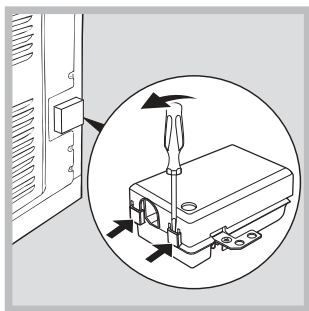
Para prender o aparelho no móvel: abra a porta do forno e atarraxe 4 parafusos na madeira, nos 4 furos situados na moldura ao redor.

! Todos os componentes de garantia da protecção precisam estar presos de modo que não possam ser tirados sem o emprego de uma ferramenta.

Ligação eléctrica

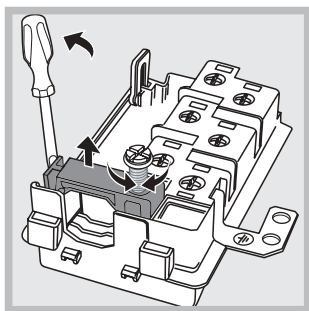
! Os fornos equipados com cabo de fornecimento com três pólo, são preparados para funcionar com corrente alternada na tensão e frequência de fornecimento indicadas na placa de identificação (veja a seguir).

Montagem do cabo de fornecimento



1. Para abrir a caixa de terminais faça alavanca com uma chave de parafuso nas linguetas aos lados da tampa: puxe e abra a tampa (veja a figura).

2. Desatarraxe o parafuso da braçadeira e tire-o utilizando uma chave de fendas (veja a figura).



3. Tire os parafusos dos contactos L-N- \perp e, em seguida, prenda os fios embaixo das cabeças dos parafusos a obedecer as cores: Azul (N) Castanho (L) Amarelo-Verde (\perp).

Ligação do cabo de alimentação à rede

Monte no cabo uma ficha em conformidade com as normas para a carga indicada na placa de identificação (veja ao lado). No caso de uma ligação directa à rede, será necessário interpor, entre o aparelho e a rede, um interruptor omnipolar com abertura mínima entre os contactos de 3 mm. na dimensão certa para a carga e em conformidade com as normas em vigor (a ligação à terra não deve ser interrompida pelo interruptor). O cabo de alimentação deve ser colocado de maneira que em nenhum ponto ultrapasse de 50°C a temperatura do ambiente.

! O técnico instalador é responsável pela realização certa da ligação eléctrica e da obediência das regras de segurança.

Antes de efectuar a ligação, certifique-se que:



- a tomada tenha uma ligação à terra e seja em conformidade com a legislação;
- a tomada tenha a capacidade de suportar a carga máxima de potência da máquina, indicada na placa de identificação (veja a seguir);
- a tensão de alimentação seja entre os valores da placa de identificação (veja a seguir);
- a tomada seja compatível com a tomada do aparelho. Em caso contrário, substitua a tomada ou a ficha; não empregue extensões nem tomadas múltiplas.

! Depois de ter instalado o aparelho, o acesso ao cabo eléctrico e à tomada da corrente deve ser fácil.

! O cabo não deve ser dobrado nem comprimido.

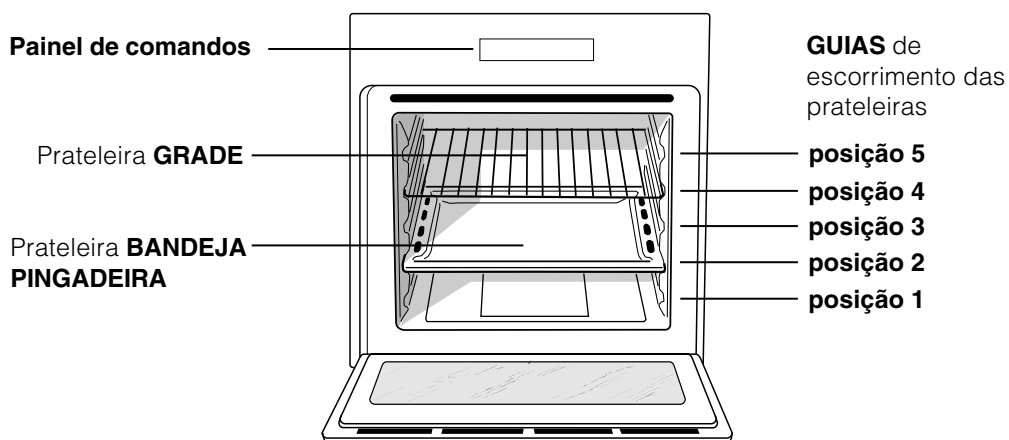
! O cabo deve ser verificado periodicamente e substituído somente por técnicos autorizados (veja a Assistência Técnica).

! A empresa exime-se de qualquer responsabilidade se estas regras não forem obedecidas.

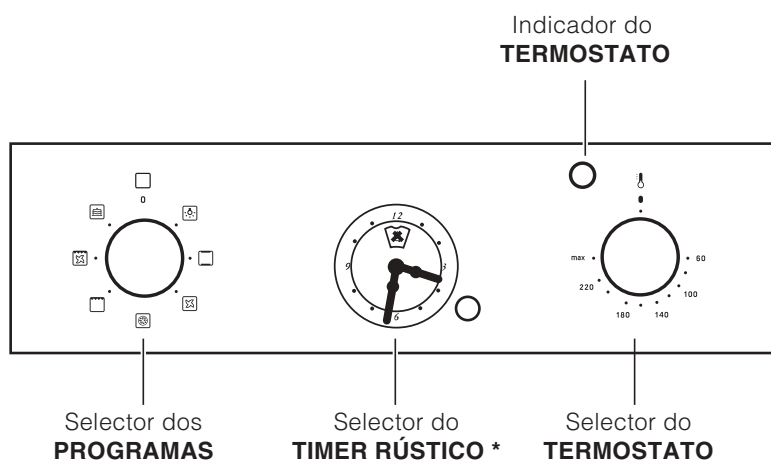
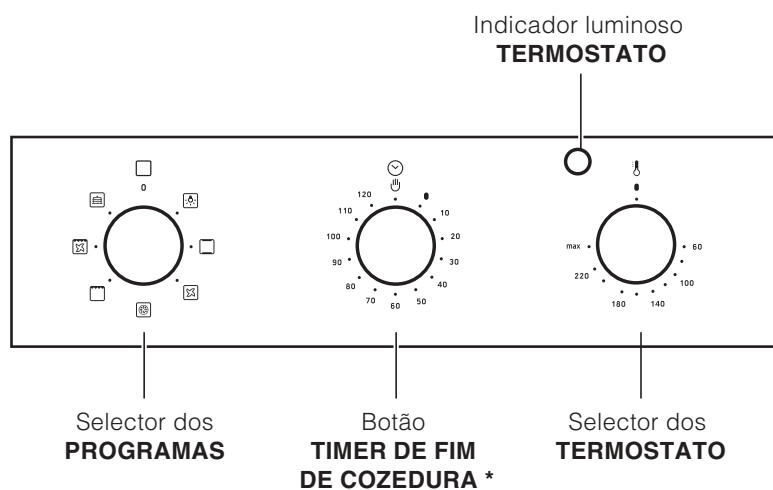
PLACA DAS CARACTERÍSTICAS	
Medidas	largura cm. 43,5 altura cm. 32 profundidade cm. 41,5
Volume	Litros 58
Ligações eléctricas	tensão de 220-240V~ 50/60Hz (veja a placa das características) Potência máxima absorvida 2800W
ETIQUETA DE ENERGIA	Directiva 2002/40/CE acerca dos fornos eléctricos. Norma EN 50304 Consumo de energia com convecção Natural – função de aquecimento: <input type="checkbox"/> Tradicional; Consumo de energia da declaração de Classe com convecção Forçada - função de aquecimento: <input checked="" type="checkbox"/> Pastéis
 	Este aparelho é em conformidade com as seguintes Directivas da Comunidade Europeia: - 73/23/CEE de 19/02/73 (Baixa Tensão) e posteriores modificações - 2004/108/CEE de 15/12/04 (Compatibilidade Electromagnética) e posteriores modificações - 93/68/CEE de 22/07/93 e posteriores modificações. - 2002/96/CE e posteriores modificações.

Descrição do aparelho

Vista de conjunto



Painel de comandos



* Há somente em alguns modelos.

Início e utilização

PT

! Quando o acender pela primeira vez, aconselhamos de fazer funcionar o forno vazio pelo menos durante uma hora, com o termóstato posto à temperatura máxima e a porta fechada. Em seguida, pode apagar, abrir a porta do forno e ventilar a sala. O odor que se sente é por causa da evaporação das substâncias empregadas para proteger o forno.

Início do forno

1. Para seleccionar o programa de cozedura que desejar, rode o selector dos PROGRAMAS.
2. Para escolher a temperatura rode o selector do TERMOSTATO. Uma lista com as cozeduras e as respectivas temperaturas aconselhadas pode ser consultada na Tabela de cozedura (*veja os Programas*).
3. O indicador luminoso do TERMOSTATO acesa indica a fase de aquecimento até a temperatura definida.
4. Durante a cozedura é sempre possível:
 - modificar o programa de cozedura mediante o selector dos PROGRAMAS;
 - modificar a temperatura mediante o selector do TERMOSTATO;
 - interromper a cozedura se recolocar o selector dos PROGRAMAS na posição "0".

! Nunca encoste objectos no fundo do forno, para evitar riscos de danos ao esmalte.


! Coloque sempre os recipientes de cozedura sobre a grade fornecida.

Ventilação de arrefecimento

Para obter uma redução das temperaturas externas, alguns modelos são equipados com uma ventoinha de arrefecimento. Esta gera um jacto de ar que sai entre o painel de comandos e a porta do forno.

! No final da cozedura, a ventoinha continua a funcionar até o forno arrefecer suficientemente.


Luz do forno

Acende-se se for seleccionado  mediante o selector dos PROGRAMAS. Permanece acesa quando se seleccionar um programa de cozedura.

Há somente em alguns modelos.

Utilizar o timer de fim de cozedura*

1. Antes de mais nada, para dar corda na campainha é necessário rodar o selector do TIMER DE FIM DE COZEDURA de uma volta quase inteira na direcção dos ponteiros do relógio.
2. Volte na direcção contrária aos ponteiros do relógio, para configurar o tempo que desejar, faça coincidir os minutos indicados no selector do TIMER DE FIM DE COZEDURA com a referência fixa do painel de comandos.
3. Depois que tiver passado o tempo tocará um sinal acústico e o forno desliga-se.
4. Quando o forno estiver desligado, o timer de fim de cozedura poderá ser utilizado como um normal contador de minutos.

! Para utilizar o forno com funcionamento manual, ou seja com o timer de fim de cozedura desactivado, é necessário rodar o botão TIMER DE FIM DE COZEDURA até o símbolo .

Relógio com contador de minutos Rústico *

Como acertar a hora

É necessário que o forno esteja ligado à electricidade. Puxe o selector e rode-o na direcção orária até chegar à hora actual.


Obs.: O programador funciona com electricidade, portanto, se houver falta de corrente, pára enquanto durar a interrupção. Posteriormente será necessário repetir a operação para acertar novamente a hora actual.

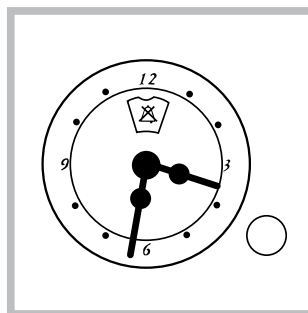
Função contador de minutos

No funcionamento contador de minutos é programado o momento a partir do qual começa uma contagem regressiva. Esta função não comanda para acender nem apagar o forno, somente emite um alarme acústico quando o tempo esgotar-se.

Como regular o contador de minutos

Rode o selector na direcção orária até o indicador chegar ao tempo desejado (escala interior), visível no visor.

A contagem do tempo começará imediatamente. Para parar de tocar, ou para utilizar apenas a função relógio, coloque o indicador no símbolo .



Programas de cozedura

! Para todos os programas pode ser definida uma temperatura entre 60°C e MÁX., excepto:

- BARBECUE (é aconselhável configurar somente em MÁX.);
- GRATIN (é aconselhável não ultrapassar a temperatura de 200°C).

Programa de **FORNO TRADICIONAL**

Activam-se os dois elementos aquecedores inferior e superior. Com esta cozedura tradicional é melhor utilizar uma única prateleira: com mais de uma prateleira haverá má distribuição da temperatura.

Programa de **COZEDURA MÚLTIPLA**

Activam-se todos os elementos aquecedores (superior, inferior e circular) e entra em funcionamento a ventoinha. Como o calor é constante e uniforme em todo o forno, o ar coze e cora os alimentos de maneira uniforme. É possível utilizar até duas prateleiras no máximo contemporaneamente.

Programa do **FORNO PARA PIZZA**

Ligam-se os elementos aquecedores inferior e circular e entra em funcionamento a ventoinha. Esta combinação possibilita um aquecimento rápido do forno, com um grande fluxo de calor principalmente por baixo. Se utilizar mais de uma prateleira de cada vez, será necessário trocar a posição das mesmas na metade da cozedura.

Programa de **BARBECUE**

Activa-se o elemento aquecedor superior e começa a funcionar o espeto rotatório (se houver). Uma temperatura alta e directa do grill é aconselhada para os alimentos que necessitem de uma alta temperatura superficial. Coza com a porta do forno fechada.

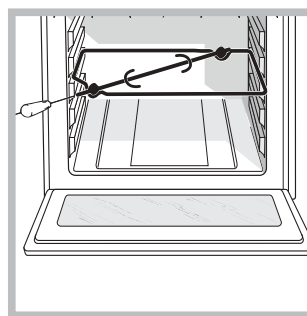
Programa de **GRATIN**

Activa-se o elemento aquecedor superior e começam a funcionar a ventoinha e o espeto rotatório (se houver). Une a irradiação térmica unidirecional com a circulação forçada do ar no interior do forno. Deste modo impede-se a queimadura da superfície dos alimentos ao aumentar-se o poder de penetração do calor. Coza com a porta do forno fechada.



Programa do **FORNO PARA PASTÉIS**

Liga-se o elemento aquecedor traseiro e entra em funcionamento a ventoinha para garantir um calor suave e uniforme no interior do forno. Esta função é indicada para a cozedura de comidas delicadas, (especialmente doces que necessitem de levitação) e algumas preparações "mignon" em 3 prateleiras simultaneamente.

Espeto rotatório (somente em alguns modelos)



Para accionar o espeto rotatório (veja a figura) realize as seguintes operações:

1. coloque a bandeja pingadeira na posição 1;
2. coloque o suporte do espeto rotatório na posição 3 e enfie o espeto no respectivo furo, situado na parede traseira do forno;
3. para ligar o espeto giratório coloque o selector dos PROGRAMAS  em  ;

Conselhos práticos para cozedura

! Nas cozeduras ventiladas não utilize as posições das prateleiras 1 e 5: que recebem directamente ar quente porque poderão provocar queimaduras em alimentos delicados.

! Nas cozeduras de BARBECUE e GRATIN, coloque a bandeja pingadeira na posição 1 para recolher os resíduos de cozedura (molhos e/ou gordura).

COZEDURA MÚLTIPLA

- Utilize as posições 2 e 4 das prateleiras, coloque na 2 os alimentos que necessitem de mais calor.
- Coloque a bandeja pingadeira embaixo e a grade em cima.

BARBECUE

- Coloque a grade na posição 3 ou 4, disponha os alimentos no centro da grade.
- É aconselhável configurar o nível de energia no máximo. Não se alarme se a resistência superior não permanecer constantemente acesa: o seu funcionamento é controlado por um termóstato;

FORNO para PIZZA

- Utilize uma forma de alumínio leve, apoie-a na grelha do forno.
Se utilizar a bandeja pingadeira aumentará os tempos de cozedura e dificilmente será obtida uma pizza crocante.
- No caso de pizzas com muita cobertura é aconselhável colocar o queijo mozzarella na metade da cozedura.

Tabela de cozedura

Programas	Alimentos	Peso (Kg.)	Posição das prateleiras	Pré aquecimento (minutos)	Temperatura aconselhada	Duração da cozedura (minutos)
Forno Tradicional	Pato	1	3	15	200	65-75
	Carne de vitela ou vaca assada	1	3	15	200	70-75
	Carne de porco assada	1	3	15	200	70-80
	Biscoitos (de massa tenra)	-	3	15	180	15-20
	Tortas doces	1	3	15	180	30-35
Cozedura Múltipla	Pizza (em 2 prateleiras)	1	2 e 4	15	230	15-20
	Lasanha	1	3	10	180	30-35
	Cordeiro	1	2	10	180	40-45
	Frango assado com batatas	1+1	2 e 4	15	200	60-70
	Cavala	1	2	10	180	30-35
	Plum cake	1	2	10	170	40-50
	Bignés (em 2 prateleiras)	0.5	2 e 4	10	190	20-25
	Biscoitos (em 2 prateleiras)	0.5	2 e 4	10	180	10-15
	Pão-de-ló (em 1 prateleira)	0.5	2	10	170	15-20
	Pão-de-ló (em 2 prateleiras)	1	2 e 4	10	170	20-25
Tortas salgadas	1.5	3	15	200	25-30	
Barbecue	Linguado e chocas	1	4	5	MAX	8-10
	Espetinhos de calamares e camarão	1	4	5	MAX	6-8
	Filé de bacalhau	1	4	5	MAX	10
	Verduras na grelha	1	3 ou 4	5	MAX	10-15
	Bife de vitela	1	4	5	MAX	15-20
	Costeletas	1	4	5	MAX	15-20
	Hambúrgueres	1	4	5	MAX	7-10
	Cavala	1	4	5	MAX	15-20
	Tostas	n.º 4	4	5	MAX	2-3
	Com espeto giratório (se houver)					
Vitela no espeto	1.0	-	-	100%	80-90	
Frango no espeto	1.5	-	-	100%	70-80	
Cordeiro no espeto	1.0	-	-	100%	70-80	
Gratinado	Frango na grelha	1.5	2	10	200	55-60
	Chocas	1.5	2	10	200	30-35
	Com espeto giratório (se houver)					
	Vitela no espeto	1.5	-	10	200	70-80
	Cordeiro no espeto	1.5	-	10	200	70-80
Frango (no espeto) com batatas (na bandeja pingadeira)	1.5	-	10	200	70-75	
Forno para Pizza						
Pizza	0.5	3	15	220	15-20	
Carne de vitela ou vaca assada	1	2	10	220	25-30	
Frango	1	2 ou 3	10	180	60-70	
Forno para Pastéis	Tortas doces	0.5	3	15	180	20-30
	Torta de fruta	1	2 ou 3	15	180	40-45
	Plum cake	0.7	3	15	180	40-50
	Pão-de-ló	0.5	3	15	160	25-30
	Crêpes recheadas (em 2 prateleiras)	1.2	2 e 4	15	200	30-35
	Queques pequenos (em 2 prateleiras)	0.6	2 e 4	15	190	20-25
	Salgadinhos folhados como queijo (em 2 prateleiras)	0.4	2 e 4	15	210	15-20
	Bignés (em 3 prateleiras)	0.7	1 e 3 e 5	15	180	20-25
	Biscoitos (em 3 prateleiras)	0.7	1 e 3 e 5	15	180	20-25
	Merengues (em 3 prateleiras)	0.5	1 e 3 e 5	15	90	180

! Este aparelho foi projectado e fabricado em conformidade com as regras internacionais de segurança. Estas advertências são fornecidas por razões de segurança e devem ser lidas com atenção.

Segurança geral

- Este aparelho foi concebido para utilização de tipo não profissional no âmbito de moradas.
- Este aparelho não deve ser instalado ao ar livre, mesmo num sítio protegido, porque é muito perigoso deixá-lo exposto a chuva e temporais.
- Para deslocar o aparelho pegue-o sempre pelos cabos para este fim, situados aos lados do forno.
- Não toque na máquina se estiver descalço, ou se as suas mãos ou pés estiverem molhados ou húmidos.
- **O aparelho deve ser utilizado para cozinhar alimentos, somente por pessoas adultas e conforme as instruções contidas neste livrete. Qualquer outro uso (como por exemplo, aquecedor de ambientes) deve ser considerado impróprio e portanto perigoso. O fabricante não pode ser considerado responsável por eventuais danos derivados de usos impróprios, errados e irrazoáveis.**
- **Durante o uso do aparelho os elementos de aquecimento e algumas partes da porta do forno ficam muito quentes. Tome cuidado para não tocar nos mesmos e mantenha as crianças afastadas.**
- Evite que o cabo de alimentação de outros electrodomésticos encoste-se em partes quentes do forno.
- Não tape as aberturas de ventilação e de eliminação de calor.
- Pegue pelo centro a maçaneta de abertura da porta: os lados podem estar quentes.
- Utilize luvas de forno para colocar e tirar recipientes;
- Não forre o fundo do forno com folhas de alumínio.
- Não guarde material inflamável no forno: se o aparelho for inadvertidamente colocado a funcionar, poderão arder.
- Assegure-se sempre que os selectores estejam na posição “●”/“○” quando não estiver a utilizar o aparelho.
- Não puxe pelo cabo para deslizar a ficha da tomada eléctrica, pegue pela ficha.
- Não realize limpeza nem manutenção sem antes ter desligado a ficha da rede eléctrica.

- Se houver avarias, em nenhum caso mexa nos mecanismos internos para tentar repará-las. Contacte a Assistência Técnica (*veja a Assistência técnica*).
- Não coloque objectos pesados sobre a porta do forno aberta.
- Não é previsto que este aparelho seja utilizado por pessoas (incluso crianças) com reduzidas capacidades físicas, sensoriais ou mentais, por pessoas inexperientes ou que não tenham familiaridade com o produto, a não ser que seja vigiadas por uma pessoa responsável pela sua segurança ou que tenham recebido instruções preliminares sobre o uso do aparelho.
- Não permita que as crianças brinquem com o aparelho.

Eliminação

- Eliminação do material de embalagem: obedeça as regras locais, de maneira que as embalagens possam ser reutilizadas.
- A directiva Europeia 2002/96/CE referente à gestão de resíduos de aparelhos eléctricos e electrónicos (RAEE), prevê que os electrodomésticos não devem ser escoados no fluxo normal dos resíduos sólidos urbanos. Os aparelhos desactualizados devem ser recolhidos separadamente para otimizar a taxa de recuperação e reciclagem dos materiais que os compõem e impedir potenciais danos para a saúde humana e para o ambiente. O símbolo constituído por um contentor de lixo barrado com uma cruz deve ser colocado em todos os produtos por forma a recordar a obrigatoriedade de recolha separada. Os consumidores devem contactar as autoridades locais ou os pontos de venda para solicitar informação referente ao local apropriado onde devem depositar os electrodomésticos velhos.

Economia e respeito do meio ambiente

- Se utilizar o forno nos horários a partir do fim da tarde, até as primeiras horas da manhã, colabora-se para reduzir a carga de absorção do fornecimento de electricidade.
- É recomendável realizar as cozeduras de BARBECUE e GRATIN sempre com a porta fechada: quer para obter melhores resultados, quer para uma sensível economia de energia (aproximadamente 10%).
- Mantenha as guarnições eficientes e limpas, para poderem aderir bem na porta e não causar dispersão de calor.

Assistência técnica

Comunique:

- o modelo da máquina (Mod.)
- o número de série (S/N)

Estas últimas informações encontram-se na placa de identificação situada no aparelho e/ou na embalagem.

Manutenção e cuidados

PT

Desligar a corrente eléctrica

Antes de realizar qualquer operação, desligue o aparelho da alimentação eléctrica.

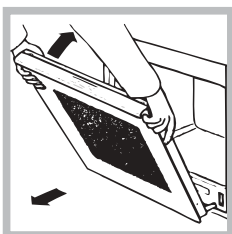
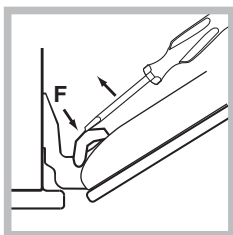
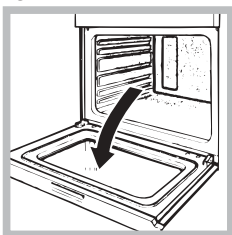
Limpeza do aparelho

- As partes externas esmaltadas ou inoxidáveis e as guarnições de borracha podem ser limpas com uma esponja molhada com água morna e sabão neutro. Se for difícil remover as manchas, empregue produtos específicos. É aconselhado enxaguar com água abundante e enxugar depois da limpeza. Não empregue pós abrasivos nem substâncias corrosivas.
- O interior do forno deve ser sempre limpo de preferência depois de cada utilização, enquanto ainda estiver morno. Utilize água quente e detergente, enxagúe e enxugue com um pano macio. Evite abrasivos.
- Os acessórios podem ser lavados como quaisquer utensílios, inclusive numa máquina de lavar loiça.
- Nunca utilize equipamento de limpeza a vapor ou de alta pressão para limpar a aparelhagem.

Limpeza da porta

Limpe o vidro da porta com esponjas e produtos não abrasivos e enxugue com um pano macio; não use materiais ásperos, abrasivos ou espátulas metálicas afiadas que podem arranhar a superfície e quebrar o vidro. Para uma limpeza mais cuidadosa, é possível retirar a porta do forno.

1. abra a porta inteiramente (*veja a figura*);
2. utilizando uma chave de fendas, levante e rode as alavancas **F** situadas nas duas dobradiças (*veja a figura*);



3. segure a porta dos dois lados exteriores e feche-a novamente devagar mas não inteiramente; Em seguida puxe a porta para a frente e retire-a das dobradiças (*veja a figura*). Para montar novamente a porta realize, na ordem contrária, as mesmas operações.

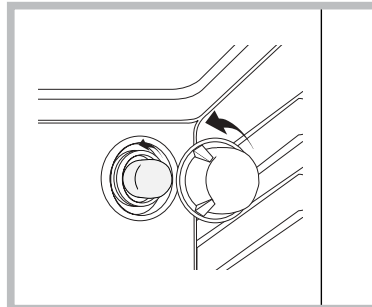
Verificação das guarnições

Verifique periodicamente o estado da guarnição ao redor da porta do forno. Se houver danos, contacte o Centro de Assistência Técnica mais próximo (*veja a Assistência técnica*). É aconselhável não usar o forno antes do mesmo ter sido reparado.

Substituição da lâmpada

Para substituir a lâmpada de iluminação do forno:

1. Desatarraxe a tampa em vidro do bocal da lâmpada.
2. Desenrosque a lâmpada e troque-a por outra análoga: potência 25 W, engate E 14.
3. Retire a tampa (*veja a figura*).



IT

Italiano, 1

GB

English, 11

FR

Français, 20

ES

Español, 29

PT

Portugues, 38

RS

Русский, 47

KZ

FH 62 /HA
FH 62 IX /HA
FHR 640 /HA

Содержание

Монтаж, 48-49

Расположение
Электрическое подключение
Паспортная табличка

Описание изделия, 50

Общий вид
Консоль управления

Включение и эксплуатация, 51

Включение духового шкафа
Программирование окончания приготовления при помощи таймера
Настройка часов и таймера

Программы, 52-53

Программы приготовления
Практические советы по приготовлению
Таблица приготовления

Предосторожности и рекомендации, 54

Общие правила безопасности
Утилизация
Экономия электроэнергии и охрана окружающей среды
Сервисное обслуживание

Техническое обслуживание и уход, 55

Отключение электропитания
Чистка изделия
Чистка дверцы
Замена лампочки

Установка

RS

! Важно сохранить данное руководство для его последующих консультаций. В случае продажи, передачи изделия или при переезде на новое место жительства необходимо проверить, чтобы руководство оставалось вместе с изделием, для того чтобы его новый владелец мог ознакомиться с правилами эксплуатации и с соответствующими предупреждениями.

! Внимательно прочитайте инструкции: в них содержатся важные сведения об установке, эксплуатации и безопасности изделия.

Расположение

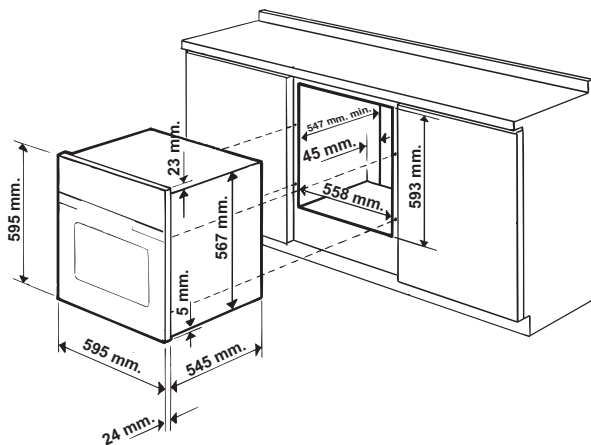
! Не разрешайте детям играть с упаковочными материалами. Упаковка должна быть уничтожена в соответствии с правилами раздельного сбора мусора (см. *Предосторожности и рекомендации*).

! Монтаж изделия производится в соответствии с данными инструкциями квалифицированными специалистами. Неправильный монтаж изделия может стать причиной повреждения имущества и причинить ущерб людям и домашним животным.

Встроенный монтаж

Для обеспечения исправного функционирования изделия кухонный элемент должен иметь соответствующие характеристики:

- панели кухонных элементов, прилегающих к духовому шкафу, должны быть выполнены из термостойкого материала;
- клей кухонных элементов элементов, шпонируемых деревом, должен быть устойчивым к температуре 100°C.
- для встраивания духового шкафа под кухонным топом (см. схему) или в колонну ниша кухонного элемента должна иметь следующие размеры:

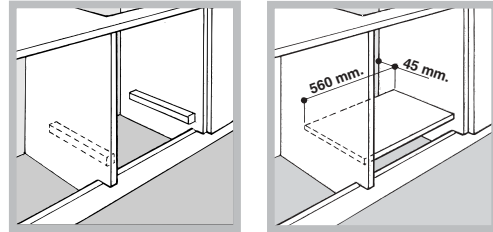


! После встраивания изделия в кухонный элемент должна быть исключена возможность касания к электрическим частям.

Расход электроэнергии, указанный на паспортной табличке изделия, был замерен для данного типа монтажа.

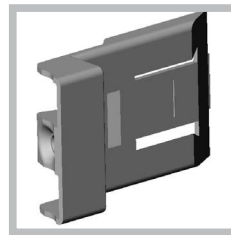
Вентиляция

Для обеспечения надлежащей вентиляции необходимо снять заднюю панель ниши кухонного элемента. Рекомендуется установить духовой шкаф на два деревянных бруска или на сплошное основание с отверстием диаметром не менее 45 x 560 мм (см. схемы).

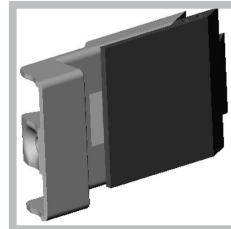


Центровка и крепление

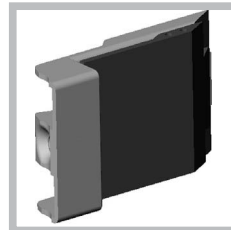
4 крепежных элемента с боков духового шкафа должны быть отрегулированы в соответствии с 4 отверстиями в раме в зависимости от толщины боковой панели кухонного элемента:



толщина 20 мм: полностью удалите съемную часть крепежного элемента (см. схему);



толщина 18 мм: используйте первый паз, согласно уже готовой конфигурации производителя (см. схему);



толщина 16 мм: используйте второй паз (см. схему).

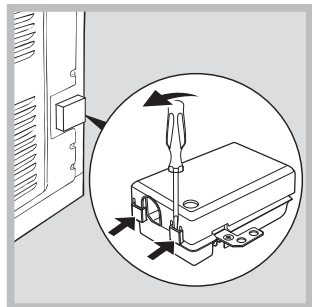
Для крепления изделия к кухонному элементу: откройте дверцу духового шкафа и завинтите 4 шурупа для деревянных панелей в 4 отверстия в периметральной раме.

! Все защитные элементы должны быть закреплены таким образом, чтобы их можно было снять только при помощи специального инструмента.

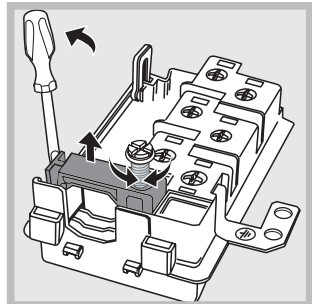
Электрическое подключение

! Духовые шкафы, укомплектованные трехполюсным кабелем электропитания, рассчитаны на функционирование с переменным током с напряжением и частотой электропитания, указанными на паспортной табличке с данными (см. ниже).

Подсоединение сетевого кабеля



1. Откройте зажимную коробку, нажав при помощи отвертки на выступы с боков крышки: потяните и откройте крышку (см. схему).



2. Отвинтите винт кабельного сальника и выньте его, поддев отверткой (см. схему).

3. Отвинтите винты контактов L-N и затем прикрепите провода под головками винтов, соблюдая цветовую маркировку Синий (N) Коричневый (L) Желто-зеленый (PE).

Подсоединение сетевого кабеля изделия к сети электропитания

Установите на сетевой кабель нормализованную штепсельную вилку, рассчитанную на нагрузку, указанную на паспортной табличке (см. сбоку). В случае прямого подключения к сети электропитания между изделием и сетью необходимо установить многополюсный выключатель с минимальным расстоянием между контактами 3 мм, рассчитанный на данную нагрузку и соответствующий действующим нормативам (выключатель не должен размыкать провод заземления). Сетевой кабель должен быть расположен таким образом, чтобы ни в одной точке его температура не превышала температуру помещения более чем на 50°C.

! Электромонтер несет ответственность за правильное подключение изделия к электрической сети и за соблюдение правил безопасности.

Перед подключением изделия к сети электропитания проверьте следующее:

- сетевая розетка должна быть соединена с заземлением и соответствовать нормативам;
- сетевая розетка должна быть рассчитана на максимальную потребляемую мощность изделия, указанную на паспортной табличке (см. ниже);
- напряжение сети электропитания должно находиться в пределах значений, указанных на паспортной табличке (см. ниже);



- сетевая розетка должна быть совместима со штепсельной вилкой изделия. В противном случае замените розетку или вилку; не используйте удлинители или тройники.

! Изделие должно быть установлено таким образом, чтобы сетевой кабель и сетевая розетка были легко доступны.

! Сетевой кабель изделия не должен быть согнут или сжат.

! Регулярно проверяйте состояние сетевого кабеля и в случае необходимости поручите его замену только уполномоченным техникам (см. Сервисное обслуживание).

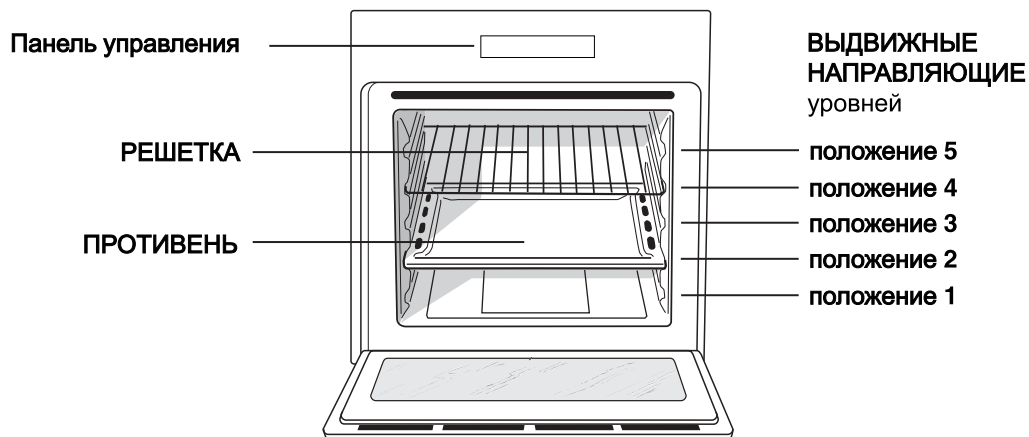
! Производитель не несет ответственности за последствия несоблюдения перечисленных выше требований.

ПАСПОРТНАЯ ТАБЛИЧКА	
Габаритные размеры	ширина 43,5 см. высота 32 см. глубина 41,5 см.
Объем	58 л
Электрическое подключение	напряжение 220-240 В ~ 50/60 Гц (см. паспортную табличку) макс. поглощаемая мощность 2800 Вт
МАРКИРОВКА ПОТРЕБЛЕНИЯ ЭЛЕКТРОЭНЕРГИИ	Директива 2002/40/CE об этикетках электрических духовых шкафов. Норматив EN 50304 Расход электроэнергии Натуральная конвекция – функция нагрева:  Традициональная Заявление о расходе электроэнергии класса принудительной конвекции - функция нагрева:  Кондитерская выпечка 
 	Данное изделие соответствует следующим Директивам Европейского Сообщества: 73/23/CEE от 19.02.73 (Низкое напряжение) с последующими изменениями – 2004/108/CEE от 15/12/04 (Электромагнитная совместимость) с последующими изменениями – 93/68/CEE от 22/07/93 с последующими изменениями. - 2002/96/CE с последующими изменениями.

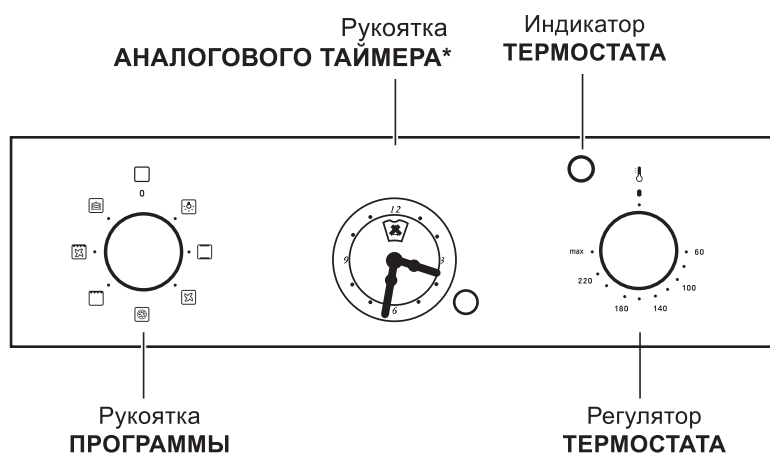
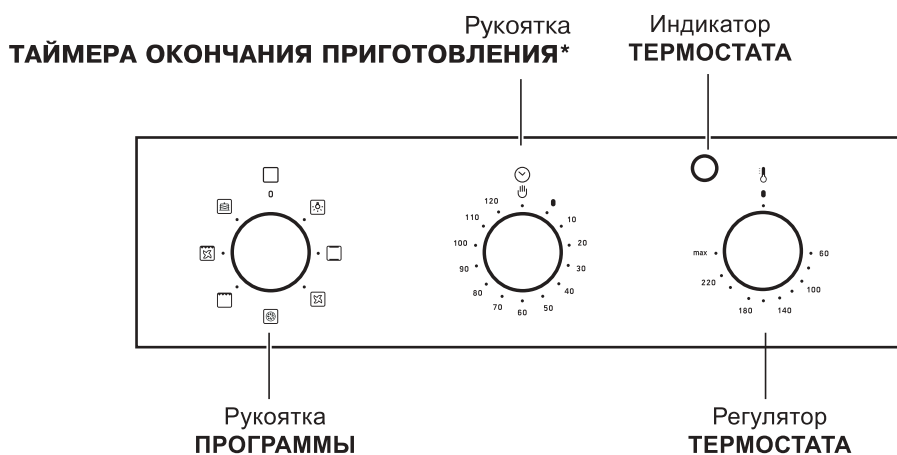
Описание изделия

RS

Общий вид



Консоль управления



* Имеется только в некоторых моделях.

! При первом включении духового шкафа рекомендуем прокалить его примерно в течение часа при максимальной температуре с закрытой дверцей. Затем выключите духовой шкаф, откройте дверцу и проветрите помещение. Запах, который вы можете почувствовать, вызван испарением веществ, использованных для предохранения духового шкафа.

Включение духового шкафа

1. Выберите нужную программу приготовления при помощи рукоятки ПРОГРАММЫ.
2. Выберите температуру при помощи регулятора ТЕРМОСТАТ. В специальной таблице приводится перечень типов приготовления с соответствующими рекомендуемыми температурами (см. Программы).
3. Включенный индикатор ТЕРМОСТАТА означает текущую фазу нагрева духовки до заданной температуры.
4. В процессе приготовления в любой момент можно:
 - изменить программу приготовления при помощи рукоятки ПРОГРАММЫ;
 - изменить температуру при помощи регулятора ТЕРМОСТАТ;
 - прервать приготовление, повернув рукоятку ПРОГРАММЫ в положение «0».

! Никогда не ставьте никакие предметы на дно духового шкафа, так как они могут повредить эмалированное покрытие.


! Всегда ставьте посуду на прилегающую решетку.

Охлаждающая вентиляция

Для понижения температуры вокруг работающего духового шкафа некоторые модели оснащаются охлаждающим вентилятором. Этот вентилятор направляет струю воздуха между панелью управления и дверцей духового шкафа.

! По завершении приготовления вентилятор продолжает работать вплоть до надлежущего охлаждения духовки.

Освещение духового шкафа

Загорается при выборе  при помощи рукоятки ПРОГРАММЫ. Остается включенной при выборе программы приготовления.


Программирование окончания приготовления при помощи таймера*

1. Прежде всего необходимо завести таймер, повернув рукоятку ТАЙМЕР ОКОНЧАНИЯ ПРИГОТОВЛЕНИЯ по часовой стрелке почти на один полный оборот.

2. Поворачивая рукоятку обратно, против часовой стрелки, задается нужное время – минуты на рукоятке ТАЙМЕРА ОКОНЧАНИЯ ПРИГОТОВЛЕНИЯ должны совпасть с отметками на панели управления.

3. По истечении заданного времени раздается звуковой сигнал и духовой шкаф выключается.

4. Когда духовой шкаф выключен, таймер программирования окончания приготовления может быть использован в качестве обычного таймера.

! для использования духового шкафа в ручном режиме, т.е. исключив устройство программирования окончания приготовления, необходимо, чтобы фиксированная отметка на передней панели духовки совпала с символом .

Настройка часов и таймера*

Духовой шкаф должен быть подсоединен к сети электропитания.


Потяните рукоятку и поверните ее против часовой стрелки вплоть до установки точного времени.

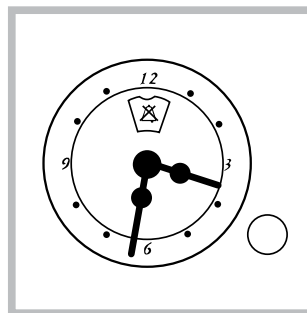
! Часы являются электрическими, поэтому они останавливаются в случае отключения электропитания.

После возобновления электропитания необходимо вновь выполнить операции по настройке часов.

Таймер

Таймер служит для программирования определенного отрезка времени и для начала его обратного отсчета. Эта функция не влияет на включение и выключение духового шкафа, а только подает звуковой сигнал по истечении заданного времени.

- Поверните рукоятку часовой стрелки вплоть до установки индикатора на нужное время (внутренняя шкала, которую видно через стекло). Отсчет времени начинается мгновенно. Для отключения звукового сигнала или для возврата к функции только часы поверните индикатор на символ .



* Имеется только в некоторых моделях.

Программы

RS

Программы приготовления

! Для всех программ можно задать температуру от 60°C до МАКС кроме:

- ГРИЛЬ (рекомендуется устанавливать только МАКС. температуру);
- ЗАПЕКАНКА (рекомендуется не превышать температуру 200°C).

Программа **ТРАДИЦИОНАЛЬНАЯ ДУХОВКА**

Включаются два нагревательных элемента: нижний и верхний. В режиме традиционного приготовления рекомендуется использовать только один уровень: при использовании нескольких уровней распределение температуры будет неоптимальным.

Программа **ОДНОВРЕМЕННОЕ ПРИГОТОВЛЕНИЕ**

Включаются все нагревательные элементы (верхний, нижний и круглый) и вентилятор. Так как жар является постоянным во всем духовом шкафу, воздух обеспечивает однородное приготовление и подрумянивание продукта. Одновременно можно использовать не более двух уровней духового шкафа.

Программа **ПИЦЦА**

Включаются нижний и круглый нагревательные элементы и вентилятор. Такое сочетание позволяет быстро разогреть духовку с более сильным выделением жара снизу. Если используются несколько уровней одновременно, необходимо менять местами блюда в середине их приготовления.

Программа **ГРИЛЬ**

Включается верхний нагревательный элемент и вертел (если он имеется). Высокая температура и жар прямого действия гриля рекомендуется для приготовления продуктов, нуждающихся в высокой поверхностной температуре. Готовьте блюда с закрытой дверцей духового шкафа.

Программа **ЗАПЕКАНКА**

Включается верхний нагревательный элемент, вертел и вентилятор (если он имеется). Сочетает однонаправленное выделение жара с принудительной циркуляцией воздуха внутри духового шкафа. Это препятствует обгоранию поверхности продуктов, повышая проникающую способность жара. Готовьте блюда с закрытой дверцей духового шкафа.

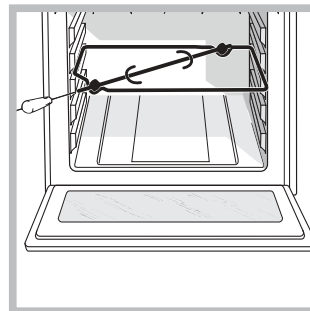
Программа **КОНДИТЕРСКАЯ ВЫПЕЧКА**

Включается задний нагревательный элемент и вентилятор, обеспечивая умеренный и однородный жар внутри духовки. Данная функция рекомендуется для приготовления деликатных блюд (например,

кондитерских изделий, требующих подъема теста) и мелкой выпечки одновременно на трех уровнях.

Вертел (имеется только в некоторых моделях)

Для включения вертела (см. схему) выполните следующие операции:



1. установите противень на 1-ый уровень;
2. установите держатель вертела на 3-ий уровень и вставьте вертел в специальное отверстие в задней стенке духового шкафа;
3. включите вертел при

помощи рукоятки ПРОГРАММЫ  или .

Практические советы по приготовлению

! В режиме вентилируемого приготовления не используйте 1-ый и 5-ый уровни: они подвергаются прямому воздействию горячего воздуха, который может сжечь деликатные продукты.

! При использовании функций ГРИЛЬ и ЗАПЕКАНКА поместите противень на уровень 1 для сбора жидкостей, выделяемого при жарке (сок и/или жир).

ОДНОВРЕМЕННОЕ ПРИГОТОВЛЕНИЕ

- Используются 2-ой и 4-ый уровни, на 2-ой помещаются продукты, требующие более интенсивного жара.
- Установите противень снизу, а решетку сверху.

ГРИЛЬ

- Установите решетку на 3-ий или на 4-ый уровень, поместив продукты в центр решетки.
- Рекомендуется настроить духовой шкаф на максимальную мощность. Не беспокойтесь, если верхний элемент не остается постоянно включенным: его работа управляется термостатом.

ПИЦЦА

- Используйте противень из легкого алюминия, устанавливая его на прилегающую решетку. При использовании противеня время выпечки удлиняется, что препятствует получению хрустящей пиццы.
- В случае выпечки пиццы с обильной начинкой рекомендуется положить на пиццу сыр моццарелла в середине выпечки.

Таблица приготовления

RS

Программы	Продукты	Вес (кг)	Расположение уровней	Время нагрева (мин.)	Рекомендуемая температура	Продолжить-ть приготовления (минуты)	
Традиционный режим	Утка	1	3	15	200	65-75	
	Жаркое из телятины или говядины	1	3	15	200	70-75	
	Жаркое из свинины	1	3	15	200	70-80	
	Печенье (песочное)	-	3	15	180	15-20	
	Песочный торт с начинкой	1	3	15	180	30-35	
Одновременное приготовление	Пицца (на 2-х уровнях)	1	2 и 4	15	230	15-20	
	Лазанья	1	3	10	180	30-35	
	Баранина	1	2	10	180	40-45	
	Жареная курица с картошкой	1+1	2 и 4	15	200	60-70	
	Скумбрия	1	2	10	180	30-35	
	Бисквитный кекс	1	2	10	170	40-50	
	Эклеры (на 2-х уровнях)	0.5	2 и 4	10	190	20-25	
	Печенье (на 2-х уровнях)	0.5	2 и 4	10	180	10-15	
	Бисквит (на 1-ом уровне)	0.5	2	10	170	15-20	
	Бисквит (на 2-х уровнях)	1	2 и 4	10	170	20-25	
ГРИЛЬ	Несладкие торты	1.5	3	15	200	25-30	
	Камбала и каракатицы	1	4	5	МАКС.	8-10	
	Кальмары и креветки на шампурax	1	4	5	МАКС.	6-8	
	Филе трески	1	4	5	МАКС.	10	
	Овощи-гриль	1	3 или 4	5	МАКС.	10-15	
	Телячий бифштекс	1	4	5	МАКС.	15-20	
	Отбивные	1	4	5	МАКС.	15-20	
	Гамбургер	1	4	5	МАКС.	7-10	
	Скумбрия	1	4	5	МАКС.	15-20	
	Горячие бутерброды	4 шт.	4	5	МАКС.	2-3	
	На вертеле (если имеется)						
		Телятина на вертеле	1.0	-	-	100%	80-90
		Курица на вертеле	1.5	-	-	100%	70-80
	Баранина на вертеле	1.0	-	-	100%	70-80	
Запеканка	Курица-гриль	1.5	2	10	200	55-60	
	Каракатицы	1.5	2	10	200	30-35	
	На вертеле (если имеется)						
		Телятина на вертеле	1.5	-	10	200	70-80
		Баранина на вертеле	1.5	-	10	200	70-80
		Курица (на вертеле) + картошка (на противене)	1.5	-	10	200	70-75
Пицца	Курица	-	2	10	200	70-75	
	Пицца	0.5	3	15	220	15-20	
	Жаркое из телятины или говядины	1	2	10	220	25-30	
Кондитерская выпечка	Курица	1	2 или 3	10	180	60-70	
	Песочный торт с начинкой	0.5	3	15	180	20-30	
	Фруктовый торт	1	2 или 3	15	180	40-45	
	Бисквитный кекс	0.7	3	15	180	40-50	
	Бисквитное тесто	0.5	3	15	160	25-30	
	Блины с начинкой (на 2-х уровнях)	1.2	2 и 4	15	200	30-35	
	Мелкие кексы (на 2-х уровнях)	0.6	2 и 4	15	190	20-25	
	Печенья из слоеного теста с сыром (на 2-ух уровнях)	0.4	2 и 4	15	210	15-20	
	Эклеры (на 3-х уровнях)	0.7	1 и 3 и 5	15	180	20-25	
	Печенье (на 3-х уровнях)	0.7	1 и 3 и 5	15	180	20-25	
	Безе (на 3-х уровнях)	0.5	1 и 3 и 5	15	90	180	

Предосторожности и рекомендации

RS

! Изделие спроектировано и изготовлено в соответствии с международными нормативами по безопасности. Необходимо внимательно прочитать настоящие предупреждения, составленные в целях вашей безопасности.

Общие правила безопасности

- Данное изделие предназначается для непрофессионального использования в домашних условиях.
- Запрещается устанавливать изделие на улице, даже под навесом, так как воздействие на него дождя и грозы является чрезвычайно опасным.
- Для перемещения изделия всегда беритесь за специальные ручки, расположенные с боков духового шкафа.
- Не прикасайтесь к изделию влажными руками, босиком или с мокрыми ногами.
- **Изделие предназначено для приготовления пищевых продуктов, может быть использовано только взрослыми лицами в соответствии с инструкциями, приведенными в данном техническом руководстве. Любое другое его использование (например: отопление помещения) считается ненадлежащим и следовательно опасным. Производитель не несет ответственности за возможный ущерб, вызванный ненадлежащим, неправильным и неразумным использованием изделия.**
- **В процессе эксплуатации изделия нагревательные элементы и некоторые части дверцы духового шкафа сильно нагреваются. Необходимо проявлять осторожность во избежание контактов с этими частями и не разрешать детям приближаться к духовке.**
- Следите, чтобы сетевые шнуры других бытовых электроприборов не прикасались к горячим частям духового шкафа.
- Не закрывайте вентиляционные решетки и отверстия рассеивания тепла.
- Беритесь за ручку дверцы в центре: с боков она может быть горячей.
- Всегда надевайте кухонные варежки, когда ставите или вынимаете блюда из духовки.
- Не покрывайте дно духового шкафа фольгой.
- Не храните в духовом шкафу возгораемые предметы: при случайном включении изделия такие материалы могут загореться.
- Всегда проверяйте, чтобы рукоятки-регуляторы находились в положении «0», когда изделие не используется.
- Не тяните за сетевой кабель для отсоединения штепсельной вилки изделия из сетевой розетки, возьмитесь за вилку рукой.
- Перед началом чистки или технического обслуживания изделия всегда отсоединяйте штепсельную вилку из сетевой розетки.
- В случае неисправности категорически запрещается открывать внутренние механизмы

изделия с целью их самостоятельного ремонта. Обращайтесь в Центр Сервисного обслуживания (см. *Сервисное обслуживание*).

- Не ставьте тяжелые предметы на открытую дверцу духового шкафа.
- Эксплуатация изделия лицами (включая детей) с ограниченными физическими, сенсорными или умственными способностями, неопытными лицами или лицами, незнакомыми с правилами эксплуатации данного изделия, запрещается без контроля со стороны лица, отвечающего за их безопасность, или без обучения правилам пользования изделием.
- Не разрешайте детям играть с бытовым электроприбором.

Утилизация

- Уничтожение упаковочных материалов: соблюдайте местные нормативы с целью вторичного использования упаковочных материалов.
- Согласно Европейской Директиве 2002/96/CE касательно утилизации электронных и электрических электроприборов электроприборы не должны выбрасываться вместе с обычным городским мусором. Выведенные из строя приборы должны собираться отдельно для оптимизации их утилизации и рекуперации составляющих их материалов, а также для безопасности окружающей среды и здоровья. Символ зачеркнутая мусорная корзина, имеющийся на всех приборах, служит напоминанием об их отдельной утилизации. За более подробной информацией о правильной утилизации бытовых электроприборов пользователи могут обратиться в специальную государственную организацию или в магазин.

Экономия электроэнергии и охрана окружающей среды

- Если Вы будете пользоваться духовым шкафом вечером и до раннего утра, это поможет сократить нагрузку потребления электроэнергии электростанциями.
- Рекомендуется всегда готовить в режимах ГРИЛЬ и ЗАПЕКАНКА с закрытой дверцей: это необходимо для значительной экономии электроэнергии (примерно 10%), а также для лучших результатов приготовления.
- Содержите уплотнения в исправном и чистом состоянии, проверяйте, чтобы они плотно прилегали к дверце и не пропускали утечек тепла.

Сервисное обслуживание

При обращении в Центр Сервисного Обслуживания необходимо сообщить:

- модель изделия (Мод.)
 - номер тех. паспорта (серийный №)
- Вы найдете эти данные на паспортной табличке, расположенной на изделии и/или на упаковке.

Обесточивание изделия

Перед началом какой-либо операции по обслуживанию или чистке отсоедините изделие от сети электропитания.

Чистка изделия

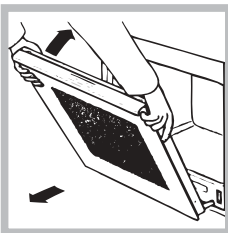
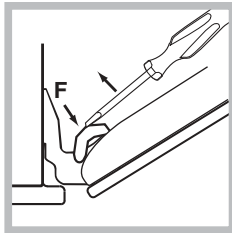
- Наружные эмалированные элементы или детали из нержавеющей стали, а также резиновые уплотнения можно протирать губкой, смоченной в теплой воде или в растворе нейтрального моющего средства. Для удаления особо трудных пятен используйте специальные чистящие средства, имеющиеся в продаже. После чистки рекомендуется тщательно удалить остатки моющего средства влажной тряпкой и высушить духовку. Не используйте абразивные порошки или коррозионные вещества.
- Следует производить внутреннюю чистку духового шкафа после каждого его использования, не дожидаясь его полного охлаждения. Используйте теплую воду и моющее средство, ополосните и протрите мягкой тряпкой. Избегайте использования абразивных средств.
- Съемные детали можно легко вымыть как любую другую посуду, также в посудомоечной машине.
- Никогда не используйте паровые чистящие агрегаты или агрегаты под высоким давлением для чистки изделия.

Чистка дверцы

Для чистки стекла дверцы используйте неабразивные губки и чистящие средства, затем вытрите насухо мягкой тряпкой. Не используйте твердые абразивные материалы или острые металлические скребки, которые могут поцарапать поверхность и разбить стекло.

Для более тщательной чистки можно снять дверцу духовки.

1. полностью откройте дверцу духовки (см. схему);
2. при помощи отвертки поднимите и поверните шпонки **F** на двух шарнирах (см. схему);



3. возьмитесь за дверцу руками с двух сторон, плавно закройте ее, но не полностью. Затем потяните дверцу на себя, снимая ее с петель (см. схему). Для установки дверцы на место выполните вышеописанные операции в обратном порядке.

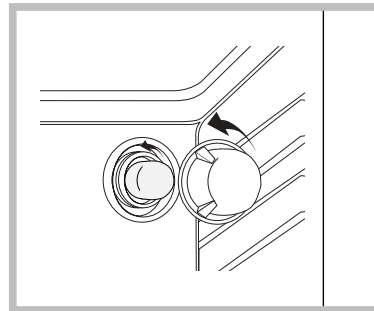
Проверка уплотнений

Регулярно проверяйте состояние уплотнения вокруг дверцы духового шкафа. В случае повреждения уплотнения обращайтесь в ближайший Центр Сервисного Обслуживания (см. Сервисное обслуживание). Не рекомендуется пользоваться духовкой с поврежденным уплотнением.

Замена лампочки

Замена лампочки в духовом шкафу:

1. Отвинтите стеклянную крышку плафона лампочки;
2. Выкрутите лампочку и замените ее на новую такого же типа: мощность 25 Вт, резьба E 14.
3. Установите крышку на место (см. схему).



KZ

IT

Italiano, 1

GB

English, 11

FR

Français, 20

ES

Espanol, 29

PT

Portuges, 38

RS

Русский, 47

KZ

Қазақша, 56

FH 62 /HA
FH 62 IX /HA
FHR 640 /HA

Мазмұны

Орнату, 57-58

Орналастыру
Электр қосылымдары
Деректер кестесі

Құрылғы сипаттамасы, 59

Жалпы шолу
Басқару тақтасы

Қосу және пайдалану, 60

Пешті қосу
Тағам дайындау таймерін пайдалану
Кантри стиліндегі таймермен уақытты орнатыңыз

Тағам дайындау режимдері, 61-62

Тағам дайындау режимдері
Тағам дайындау бойынша кеңес
Тағам дайындау бойынша кеңес кестесі

Сақтандырулар мен кеңестер, 63

Жалпы қауіпсіздік
Жою
Қоршаған ортаны сақтау және қорғау
Кемек

Жөндеу және күтім, 64

Құрылғыны өшіру
Құрылғыны тазалау
Пеш есігін тазалау
Шамды ауыстыру

 **Hotpoint**
ARISTON

! Жаңа құрылғымен жұмысты бастамастан бұрын осы пайдалану нұсқаулығын мұқият оқып шығыңыз. Мұнда құрылғыны қауіпсіз қолдану, орнату және оны күту туралы маңызды ақпараттар қамтылған.

! Келешекте анықтама ретінде қарау үшін пайдалану нұсқаулығын сақтап қойыңыз. Оны құрылғының кез келген жаңа иесіне беріңіз.

Орналастыру

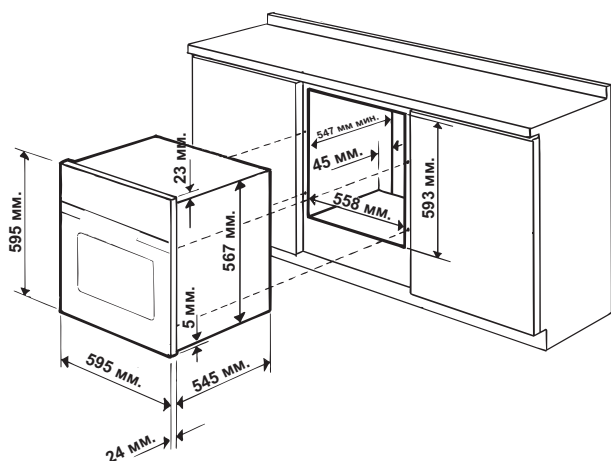
! Орау материалдарын балалардың қолы жетпейтін жерде сақтаңыз. Тыныс тарылу немесе тұншығып қалу қаупін туғызуы мүмкін («Сақтандырулар мен кеңестер» бөлімін қараңыз).

! Құрылғыны нұсқауларға сәйкес арнайы біліктілігі бар маман орнатуға тиіс. Құрылғы дұрыс орнатылмаған жағдайда, адамдар мен жануарлар өміріне қауіп төндіруі немесе мүлікті зақымдауы мүмкін.

Құрылғыны орнату

Құрылғының дұрыс жұмыс жасайтынын тексеру үшін қолайлы шкафты қолданыңыз.

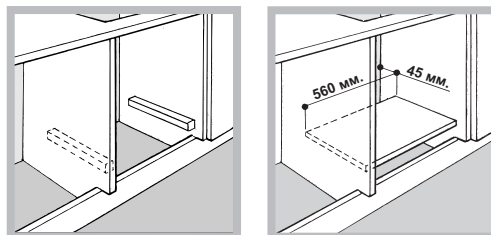
- Пешке жақын қабырғалар ыстыққа төзімді материалдан жасалған болуы қажет.
- Сыртқы қабығы бар шкафтарды жинағанда 100°C температураға төзетін желімдер қолданылуы қажет.
- Пешті ас үй үстелінің астына (сызбаны қараңыз) немесе ас үй жиһазының ішіне орнату үшін шкафтың өлшемдері төмендегідей болуы қажет:



! Құрылғы орнатылған кезде кез келген электрлі заттардан алыс болуы қажет. Негізгі деректер кестесінде берілген пайдалану ортасының көрсеткіштері осы орнату түрі үшін есептелген.

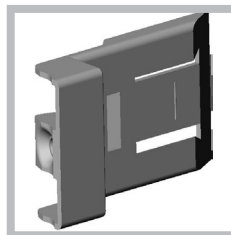
Желдету

Лайықты желдетудің орнатылғанын тексеру үшін шкафтың артқы қабырғасын алып тастау қажет. Пешті екі ағаш тақтайға немесе кемінде 45 x 560 мм ашық тұрған тегіс жерде орналастыру ұсынылады (сызбаны қараңыз).

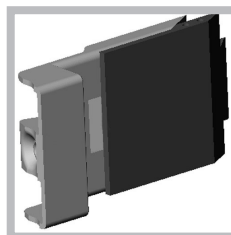


Ортаға қою және бекіту

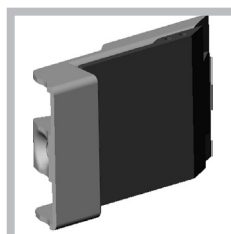
Пештің бүйірлеріндегі 4 құлақша сыртқы жақтаудың 4 тесігіне сәйкес келетіндей етіп орнатыңыз. Құлақшаларды төменде көрсетілгендей шкафтың бүйір қабырғасының қалыңдығына қарай лайықтаңыз:



қалыңдығы 20 мм:
құлақшаның жылжымалы бөлігін алып тастаңыз (сызбаны қараңыз).



қалыңдығы 18 мм: зауытта орнатылған бірінші тілікті пайдаланыңыз (сызбаны қараңыз).



қалыңдығы 16 мм: екінші тілікті пайдаланыңыз (сызбаны қараңыз).

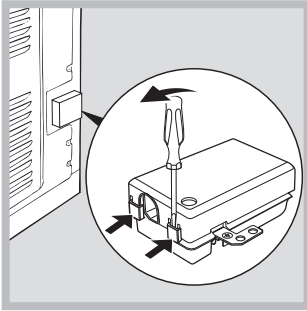
Пештің есігін ашып, 4 бұрандалы бекіткішті сыртқы жақтаудың 4 тесігіне кіргізіп, құрылғыны шкафқа бекітіңіз.

! Құрылғының қауіпсіз жұмыс істеуін қамтамасыз ететін барлық бөліктері арнайы құралдардың көмегімен ғана алынуы тиіс.

Электр қосылымдары

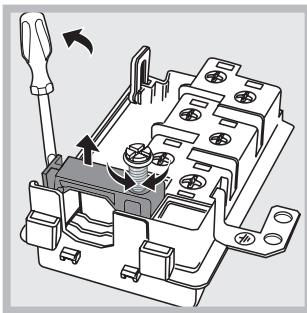
! Үш ұялы электр кабелі бар пеш айнымалы ток кернеуімен және құрылғыда орналасқан негізгі деректер кестесінде көрсетілген жиілікпен жұмыс істеу үшін жасақталған (төменге қараңыз).

Электр кабелін орнату



1. Қақпақтың бүйір құлақшаларына бұрауышты тығып, дәнекер қалқаншаны ашыңыз. Бұрауышты төмен басқанда қақпақты ашатындай тұтқа түрінде пайдаланыңыз (сызбаны қараңыз).

2. Бұрауышты тұтқа түрінде пайдаланып, қыспа бұранданы босатып алып тастаңыз (сызбаны қараңыз).



3. Үш сымды L-N- \perp байланыс бұрандаларын алып тастап, түстеріне сай сымдарды бұранда бастарының астына бекітіңіз: Көк (N), Қоңыр (L) және Сары-жасыл (\perp).

Электр кабелін желіге қосу

Деректер кестесінде көрсетілген жүктемеге сәйкес стандартты айырғышты орнатыңыз (бүйірін қараңыз).

Құрылғы, құрылғы мен желі арасында орнатылған 3 мм ашық кішкене байланысы бар және анықталған жүктемеге лайықты және ағымдағы ток реттеуіне сәйкес болып келетін (жерге қосылған сым автоматты айырып-қосқыштан ажыратылмауы тиіс) жан-жақты автоматты айырып-қосқышты пайдалану арқылы тікелей электр желісіне қосылуы қажет. Электр кабелін температурасы 50°C-тан жоғары болатын жерден өтпейтіндей етіп орналастыру қажет.

! Орнатушы дұрыс ток байланысын орнатқанына және оның қауіпсіздік ережелеріне сәйкес екендігіне сенімді болуы қажет.

Құрылғыны тоққа қоспастан бұрын төмендегілерді тексеріңіз:

- Құрылғы жерге қосылған және айырғыш заңға сәйкес болып табылады.

- Розетка негізгі деректер кестесінде көрсетілген құрылғының ең жоғарғы күшіне төзімді (астын қараңыз).
- Кернеу деректер кестесінде көрсетілген мән аралығы аумағында болады (астын қараңыз).
- Розетка құрылғының айырғышына сәйкес келеді. Розетка айырғышына сәйкес болмаса, өкілетті маманнан оны ауыстырып беруді өтініңіз. Бірнеше розеткалар мен ұзартқыш сымдарын пайдаланбаңыз.





! Құрылғы орнатылғаннан кейін электр кабелі мен розетка жақын жерде болуы қажет.

! Кабель иілмеуі немесе қысылмауы қажет.

! Кабель жиі тексеріліп, тек өкілетті маманның көмегімен ғана алмастырылуы тиіс (Көмек» бөлімін қараңыз).

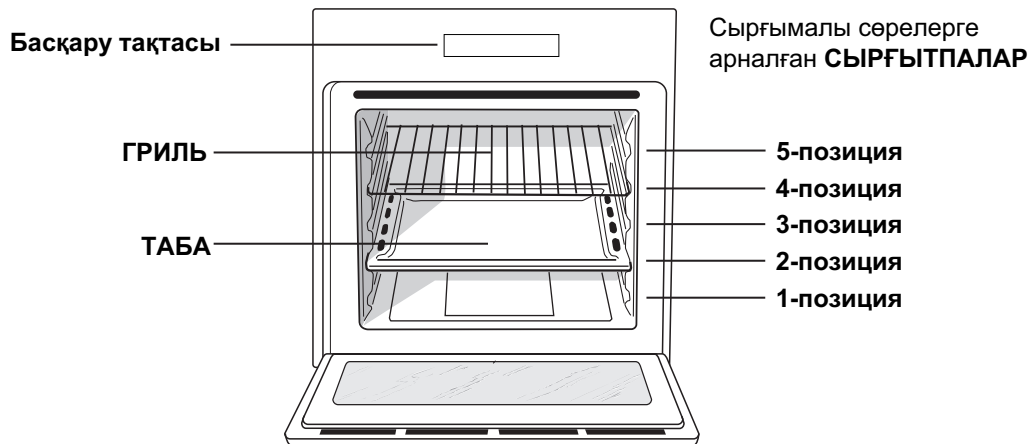
! Қауіпсіздік шаралары сақталмаған жағдайда өндіруші жауапкершілікті өз мойнына алудан бас тартады.

DATA PLATE ДЕРЕКТЕР КЕСТЕСІ

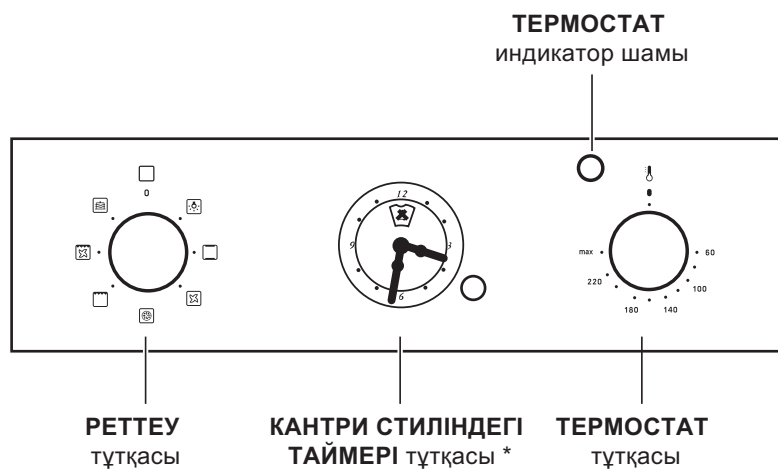
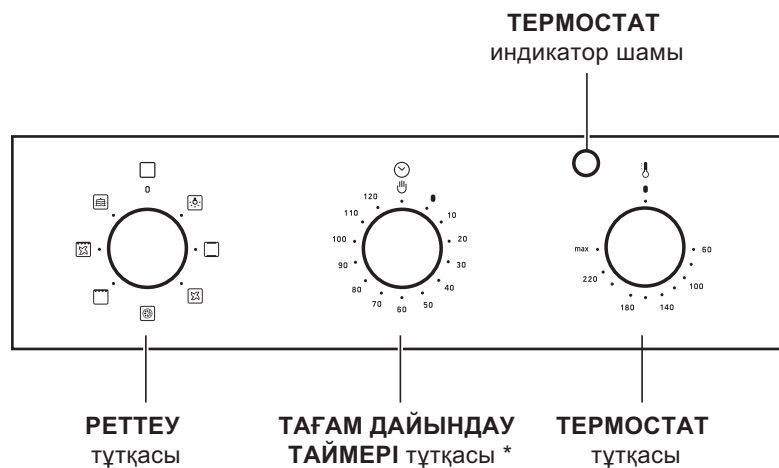
Өлшемдері	ені 43,5 см биіктігі 32 см тереңдігі 41,5 см
Көлемі	58 л
Электр қосылымдары	кернеуі: 220-240 В ~ 50/60 Гц (деректер кестесін қараңыз) Ең жоғарғы тартылатын қуат 2800 Вт
ҚУАТ БЕЛГІСІ	Электр пештерінің белгісіндегі 2002/40/ЕС нұсқауы. EN 50304 нормасы Табиғи конвекция класы– қыздыру күйіне арналған қуат тұтынуы:  Дағдылы режим Мәжбүрлі конвекция класы – қыздыру күйіне арналған мәлімденген қуат тұтынуы:  Пісіру
 	Бұл құрылғы Еуропа экономикалық қауымдастығының келесі нұсқауларына сай келеді: 19.02.73 -73/23/ЕЕС (Төменгі кернеу) және түзетулер; -2004 жылғы 15-желтоқсандағы 2004/108/ЕЕС (электромагниттік үйлесімділік туралы) және одан кейінгі түзетулер; -1993 жылдың 22 шілдесіндегі 93/68/ЕЕС және одан кейінгі түзетулер; - 2002/96/ЕС және одан кейінгі түзетулер.

Жалпы шолу

KZ



Басқару тақтасы



* Тек белгілі бір модельдерде.

Қосу және пайдалану

KZ

! Құрылғыны алғаш рет пайдаланғанда оны бос күйінде есігін жауып, ең жоғарғы температурада кемінде жарты сағаттай қыздырыңыз. Пешті өшіріп, оның есігін ашпастан бұрын бөлменің жақсы желдетілгенін тексеріңіз. Өндіру кезінде қолданылған қорғағыш заттардың жанып кетуіне байланысты жеңіл жағымсыз иіс шығуы мүмкін.

Пешті қосу

1. РЕТТЕУ тұтқасын бұрау арқылы қажетті тағам дайындау режимін таңдаңыз.
2. ТЕРМОСТАТ тұтқасы көмегімен қажетті температураны таңдаңыз. Тағам дайындау режимдері және ұсынылған тағам дайындау температуралары туралы мәліметті «Тағам дайындау бойынша кеңестер» кестесінен қараңыз («Тағам дайындау режимдері» бөлімін қараңыз).
3. ТЕРМОСТАТ индикатор шамы пештің орнатылған температураға дейін ысып келе жатқанын көрсетеді.
4. Тағам дайындау барысында төмендегі нәрселерді орындауға болады:
 - РЕТТЕУ тұтқасын бұрау арқылы қажетті тағам дайындау режимін өзгерту.
 - THERMOSTAT (ТЕРМОСТАТ) тұтқасын бұрау арқылы температураны өзгерту.
 - РЕТТЕУ тұтқасын «0» позициясына бұрап, тағам дайындау үрдісін тоқтату.

! Эмальді қабат зақымдануының алдын алу үшін ешқашан пештің астыңғы жағына зат қоймаңыз.

! Өрқашан асхана ыдыстарын берілген тартпа(лар) ға қойыңыз.

Салқындату желдеткіші

Пештің сыртқы температурасын салқындату үшін кейбір модельдер басқару тақтасы мен пеш есігінің арасына жел айдайтын салқындату желдеткішімен жабдықталады.

! Пісіріп болғаннан кейін де пеш толық салқындағанға дейін желдеткіш қосулы тұрады.

Пештің шамдары

РЕТТЕУ тұтқасымен  функциясы таңдалған уақытта ол жұмысын жалғастырады. Тағам дайындау режимі таңдалғанда ол қосылып тұрады.

Тағам дайындау таймерін пайдалану*

1. Дыбыс сигналын орнату үшін ТАҒАМ ДАЙЫНДАУ ТАЙМЕРІ тұтқасын сағат тілі бойынша бір толық айналымға бұраңыз.
2. Қажетті уақытты орнату үшін тұтқаны сағат тіліне қарсы бұраңыз: ТАҒАМ ДАЙЫНДАУ ТАЙМЕРІ тұтқасында көрсетілген минутты басқару тақтасындағы индикатормен теңестіріңіз.
3. Таңдалған уақыт біткенде дыбыс сигналы естіледі және пеш өшіріледі.
4. Пеш өшірілгенде тағам дайындау таймерін қалыптағы таймер ретінде пайдалануға болады.

! Пешті қолмен пайдалану үшін, яғни тағам дайындау таймері уақытының бітуін күткіңіз келмесе, ТАҒАМ ДАЙЫНДАУ ТАЙМЕРІ тұтқасын 9 белгісіне дейін бұраңыз.

Кантри стиліндегі таймермен уақытты орнатыңыз *

Дұрыс уақытты қайтадан орнатудың әдісі.

Пеш тоққа қосылған болуы тиіс.

Тұтқаны тартыңыз да, дұрыс уақытты орнатқанша оны сағат тілінің бағыты бойынша бұраңыз.

! Бағдарламалар мүмкіндігі тоқпен іске қосылады, сондықтан тоқ болмаған кезде ол сол мезгіл бойынша жұмыс істеуді тоқтатады. Осы тоқ өшуінен кейін дұрыс уақытты қайтадан орнату қажет болады.


Таймер мүмкіндігі

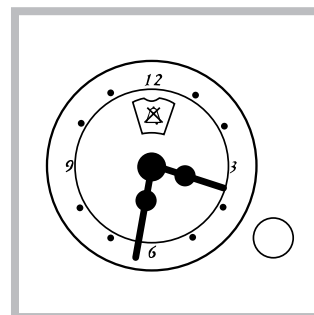
Таймер мүмкіндігі таймер кері санауды бастайтын уақыт мөлшерін енгізуге мүмкіндік береді. Бұл мүмкіндік пешті қоспайды немесе өшірмейді, ол тек уақыт біткенде дыбыс береді.

Таймерді орнату әдісі

Таңба «терезеде» көруге болатын қалаған уақытқа (ішкі шкала) сәйкес болғанша тұтқаны сағат тілінің бағыты бойынша бұраңыз.

Уақыттың кері саналымы дереу басталады.

Таймердің дауыс сигналын өшіру үшін немесе тек сағат мүмкіндігін пайдалану үшін таңбаны  белгісіне орнатыңыз.



* Тек белгілі бір модельдерде

Тағам дайындау режимдері

Тағам дайындау режимдері

! Төмендегілерден басқа тағам дайындау режимдерінің барлығына 60°C пен МАКС аралығында кез келген температура мәні орнатылуы мүмкін

- БАРБЕКЮ (кеңес: тек МАКС деңгейін орнатыңыз)
- ГРАТИН (кеңес: 200°C-тан асырмаңыз).



TRADITIONAL OVEN (ДАҒДЫЛЫ ПЕШ) режимі

Үстіңгі және астыңғы қыздыру элементтері қосылады. Тағам дайындаудың осы дағдылы режимін пайдаланған уақытта тек бір тағам дайындау тартпасын қолданған дұрыс болады. Бірден көп тартпа қолданылғанда пеш ішіндегі температура бірдей болмауы мүмкін.



MULTI-COOKING (КӨП ТАҒАМ ДАЙЫНДАУ) режимі

Барлық қыздыру элементтері (үстіңгі, астыңғы және айналмалы) және желдеткіш қосылады. Пештің қызуы тұрақты болатындықтан ауа тағамды біркелкі қызартып пісіреді. Бір уақытта ең көбі екі тартпаны пайдалануға болады.



PIZZA (ПИЦЦА) режимі

Астыңғы және айналмалы қыздыру элементтері мен желдеткіш қосылады. Бұл қосынды, әсіресе астыңғы элементке байланысты, жоғары мөлшерде жылу шығарып, пешті жылдам қыздырады. Бір уақытта бірден көп тартпа қолданылатын болса, тағам дайындау үрдісінің ортасында табақтардың орындарын алмастырыңыз.



BARBECUE (БАРБЕКЮ) режимі

Үстіңгі қыздыру элементі және гриль істігі (бар болса) іске қосылады. Грильдің жоғарғы және тіке температурасы қабаттың жоғарғы температурасын қажет ететін тағамдар үшін ұсынылады. Бұл режим пайдаланылғанда пештің есігі әрдайым жабық тұруы қажет.



GRATIN (ГРАТИН) режимі

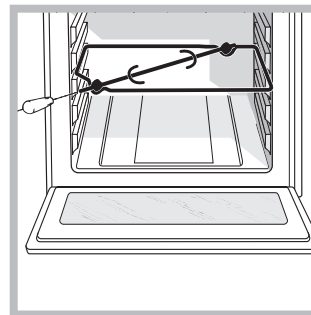
Үстіңгі қыздыру элементі, сондай-ақ, желдеткіш және гриль істігі (бар болса) іске қосылады. Осы мүмкіндіктердің жиыны пештегі ауаның күшейтілген айналымы арқылы қыздыру элементтерінің бір бағытқа жылылық бөлуінің тиімділігін арттырады. Бұл тағамды күйіп кетуден сақтауға көмектеседі және жылудың тағамның ішкі жағына енуіне мүмкіндік береді. Бұл режим пайдаланылғанда пештің есігі әрдайым жабық тұруы қажет.





BAKING (ПІСІРУ) режимі

Артқы қыздыру элементі мен желдеткіш іске қосылады да, жылудың бүкіл пешке жұмсақ әрі біркелкі түрде таралуын қамтамасыз етеді. Бұл режим температураға сезімтал болатын және көтерілуді қажет ететін торт сияқты тағамдарды және ұннан жасалған бөліштерді үш тартпада бірдей жасауға арналған.

Гриль істігі (тек белгілі модельдерде қолданылады)



Гриль істігін іске қосу үшін (сызбаны қараңыз) төмендегі әрекеттерді орындаңыз:

1. Тұтқалы табаны бірінші позицияға орналастырыңыз.
2. Гриль тірегін үшінші позицияға орналастырып, істікті пештің артқы қабырғасындағы тесікке кіргізіңіз.
3.  немесе  режимдерін таңдау үшін тұтқаны пайдаланып гриль функциясын қосыңыз.

Тағам дайындау бойынша кеңес

! Желдеткіш көмегімен тағам дайындау барысында тартпаларды бірінші және бесінші позицияларға орналастырмаңыз. Шамадан тыс жылу температураға сезімтал тағамдарды күйдіріп жіберуі мүмкін.

! БАРБЕКЮ және ГРАТИН режимдерінде тағамның қалдықтарын (май сияқты) жинау үшін тұтқалы табаны бірінші позицияға орналастырыңыз.

КӨП ТАҒАМ ДАЙЫНДАУ

- Молырақ жылуды талап ететін тағамды екінші позициядағы тартпаға салып, екінші және төртінші позицияларды қолданыңыз.
- Тұтқалы табаны астыңғы жаққа, ал тартпаны үстіңгі жаққа орнатыңыз.

БАРБЕКЮ

- Тартпаны 3 немесе 4-позицияға орналастырыңыз. Тағамды тартпаның ортасына салыңыз.
- Қуат деңгейін ең жоғарғы мәнге орнату ұсынылады. Үстіңгі қыздыру элементі термостат арқылы реттеледі және тұрақты күйде қосылып тұрмауы мүмкін.

PIZZA (ПИЦЦА) режимі

- Жеңіл алюминийден жасалған пицца табасын пайдаланыңыз. Оны қамтамасыз етілген тартпаға орналастырыңыз.
Сыртын қытырлақ етіп пісіру үшін тұтқалы табаны пайдаланбаңыз (пісіру мерзімін ұзарту арқылы қытырлақ болуына кедергі жасайды).
- Пиццаның беті көп құрамды болғанда пісіру үрдісінің ортасында пиццаның үстіне моцарелла ірімшігін қосу ұсынылады.

Тағам дайындау бойынша кеңес кестесі

Тағам дайындау режимдері	Тағамдар	Салмақ (кг)	Тартпа позициясы	Алдын ала қыздыру уақыты (мин)	Ұсынылатын температура	Пісіру ұзақтығы (минут)
Конвекция пеші	Үйрек	1	3	15	200	65-75
	Қуырылған бұзау немесе сиыр еті	1	3	15	200	70-75
	Қуырылған шошқа еті	1	3	15	200	70-80
	Печенье (кішкентай нан өнімдері)	-	3	15	180	15-20
	Бөліш	1	3	15	180	30-35
Көп тағам дайындау	Пицца (2 тартпада)	1	2 және 4	15	230	15-20
	Лазанья	1	3	10	180	30-35
	Жас қой еті	1	2	10	180	40-45
	Қуырылған тауық еті + картоп	1+1	2 және 4	15	200	60-70
	Макрель	1	2	10	180	30-35
	Мейіз қосылған кекс	1	2	10	170	40-50
	Көпіршітілген қаймақ қосылған бөліш (2 тартпада)	0.5	2 және 4	10	190	20-25
	Печенье (2 тартпада)	0.5	2 және 4	10	180	10-15
	Бисквит торты (1 тартпада)	0.5	2	10	170	15-20
	Бисквит торты (2 тартпада)	1	2 және 4	10	170	20-25
Хош иісті бөліш	1.5	3	15	200	25-30	
Барбекю	Камбала мен каркатица	1	4	5	МАКС	8-10
	Кальмар мен асшаян кебабы	1	4	5	МАКС	6-8
	Треска белдемесі	1	4	5	МАКС	10
	Грильде пісірілген көкөністер	1	3 не 4	5	МАКС	10-15
	Бұзау етінен пісірілген стейк	1	4	5	МАКС	15-20
	Котлет	1	4	5	МАКС	15-20
	Гамбургер	1	4	5	МАКС	7-10
	Скумбрия	1	4	5	МАКС	15-20
	Қызартылған нан мен бутерброд	№ ° 4	4	5	МАКС	2-3
	Гриль істігімен (бар жерде)					
	Гриль істігінде пісірілген бұзау еті	1.0	-	-	100%	80-90
	Гриль істігінде пісірілген тауық еті	1.5	-	-	100%	70-80
	Гриль істігінде пісірілген жас қой еті	1.0	-	-	100%	70-80
Гратин	Грильде пісірілген тауық еті	1.5	2	10	200	55-60
	Каракатица	1.5	2	10	200	30-35
	Гриль істігімен (бар жерде)					
	Гриль істігінде пісірілген бұзау еті	1.5	-	10	200	70-80
	Гриль істігінде пісірілген жас қой еті	1.5	-	10	200	70-80
	Гриль істігінде пісірілген тауық еті картоп (қуырылған)	1.5	-	10	200	70-75
Пицца режимі	Пицца	0.5	3	15	220	15-20
	Қуырылған бұзау немесе сиыр еті	1	2	10	220	25-30
	Тауық еті	1	2 не 3	10	180	60-70
ПІСІРУ режимі	Бөліш	0.5	3	15	180	20-30
	Жеміс қосылған бөліш	1	2 не 3	15	180	40-45
	Мейіз қосылған кекс	0.7	3	15	180	40-50
	Пирог	0.5	3	15	160	25-30
	Бисквит торты (2 тартпада)	1.2	2 және 4	15	200	30-35
	Кішкентай бөліштер (2 тартпада)	0.6	2 және 4	15	190	20-25
	Сыр қосылған бөліш (2 тартпада)	0.4	2 және 4	15	210	15-20
	Көпіршітілген қаймақ қосылған бөліш (3 тартпада)	0.7	1, 3 және 5	15	180	20-25
	Печенье (3 тартпада)	0.7	1, 3 және 5	15	180	20-25
	Меренга (3 тартпада)	0.5	1, 3 және 5	15	90	180

! Бұл құрылғы халықаралық қауіпсіздік стандарттарына сай өңделіп шығарылған. Төмендегі ескертулер қауіпсіздік ережелерін ескерту мақсатында берілген және оны мұқият оқып шығу қажет.

Жалпы қауіпсіздік

- Құрылғы үйде қолдануға арналған, оны коммерциялық немесе өндірістік тұрғыда қолдануға болмайды.
- Жабық жер болса да, құрылғыны сыртта қолданбау қажет. Құрылғыны қорғаусыз жаңбыр мен боранда қалдыру аса қауіпті.
- Құрылғыны қолданған уақытта пештің бүйіріндегі тұтқаларды пайдаланыңыз.
- Құрылғыны жалаң аяқ немесе қол-аяғыңыз ылғал немесе дымқыл болғанда ұстамаңыз.
- Құрылғыны кітапшада берілген нұсқауларға сай, тек ересек адамдар ғана тағам дайындау мақсатында пайдалануы тиіс. Құрылғыны басқа түрде пайдалану (мысалы, бөлмені жылыту үшін) дұрыс емес әрі қауіпті. Өндіруші құрылғыны тиісті, дұрыс және саналы түрде пайдаланбау нәтижесінде пайда болған кез келген зақымға жауапты болмайды.
- Құрылғыны пайдаланған уақытта қыздыру элементтері және пеш есігінің белгілі бөліктері қатты қызады. Бұларға тимейтініңізге және балалардан аулақ ұстайтыныңызға көз жеткізіңіз.
- Басқа электр құрылғыларына арналған электр кабелі пештің ыстық бөліктеріне тимейтінін тексеріңіз.
- Желдету және ыстықты салқындатуға арналған ашық жерлерді ешқашан жаппау керек.
- Пеш есігінің тұтқасын әрқашан ортасынан ұстаңыз: шеттері ыстық болуы мүмкін.
- Пешке асханалық ыдысты қоярда немесе оны алған кезде әрдайым пеш қолғаптарын пайдаланыңыз.
- Пеш түбін туралау үшін алюминий фольганы пайдаланбаңыз.
- Пешке жанғыш заттарды қоймаңыз. Егер байқаусызда құрылғы қосылатын болса, бұл заттың жануы мүмкін.
- Құрылғыны қолданбаған кезде түймешіктерінің “●/“○” орнында екенін тексеріңіз.
- Құрылғыны өшіргенде айырғышты әрдайым желі розеткасынан алыңыз, кабельден тартып суырмаңыз.
- Штепсель айырын электр желісінен ажыратпастан тазалау немесе күтім көрсету жұмыстарын ешқашан жасамаңыз.
- Егер құрылғы істен шыққан болса, ешбір жағдайда

жөндеу жұмысын өзіңіз жасамаңыз. Тәжірибесіз адам тарапынан жасалған жөндеу жұмыстарынан құрылғының істен шығуы немесе жарамсыз болып қалуы мүмкін. Қызмет көрсету орталығымен байланысыңыз («Көмек» бөлімін қараңыз).

- Ашық пештің есігіне ауыр заттарды қоймаңыз.
- Құрылғыны физикалық, сезімталдық және психикалық қабілеттері төмен адамдар (балалар да кіреді), тәжірибесіз немесе өнімнен хабары жоқ кез келген адамның қолданбауы тиіс. Мұндай адамдарға, кем дегенде, қауіпсіздіктерін қамтамасыз ететін біреулер жетекші болуы керек немесе құрылғының жұмысына қатысты кіріспе нұсқаулары берілуі тиіс.
- Балаларға құрылғымен ойнауға рұқсат етпеңіз.

Жою

- Орау материалдарын қайта пайдалану мақсатымен тастаған кезде жергілікті қоршаған орта стандарттарын қадағалаңыз. Ескі құрылғыны тастағанда қолданылатын заң ережелерін қадағалаңыз.
- Электр және электроникалық құралдардың қалдықтарына (WEEE) қатысты 2002/96/EC Еуропа заңнамасына сәйкес үй құрылғылары қалыпты сортталмаған қалалық қалдық ағымымен бірге жойылмауы тиіс. Қоршаған орта мен адам денсаулығына тиетін зиянның алдын ала отырып, ескі құрылғылар қайта пайдалануды және қайта өңдеуді оңтайландыру мақсатында бөлек жиналуы керек. Өнімдегі сызылған «доңғалақта қоқыс жәшік» сізге құрылғыны тастаған уақытта бөлек жиналуы туралы есіңізге салады. Ескі құрылғыларды дұрыс тастау жөнінде ақпарат алу үшін пайдаланушылар жергілікті өкілдеріне немесе сатушыларына хабарласулары керек.

Қоршаған ортаны сақтау және қорғау

- Құрылғыны таңертең ерте немесе түстен кейін кешірек пайдалану арқылы электр қуатын қамтамасыз етуші компаниялардың жүктемесін азайтуға көмектесе аласыз.
- BARBECUE (БАРБЕКЮ) және GRATIN (ГРАТИН) режимдері пайдаланылғанда пеш есігін әрқашан жауып қою қажет. Ең жоғары нәтижеге жетіп, электр қуатын үнемдейсіз (шамамен 10%).
- Есік тығыздағыштарын жиі тексеріңіз, олар есікке тығыз келетіндей етіп, қалдық болмауы үшін тазалап сүртіп тұрыңыз, осылайша ыстықтың сыртқа шығуын болдырмайсыз.

Көмек

Байланыс ақпараты:

- Құрылғының моделі (Мод.).
- Сериялық нөмірі (С/Н).

Бұл ақпарат құрылғыда орнатылған деректеме кестесінде немесе орамадан табылуы мүмкін.

Құрылғыны өшіру

Кез келген бір жұмысты бастамастан бұрын құрылғыны тоқтан ажыратыңыз.

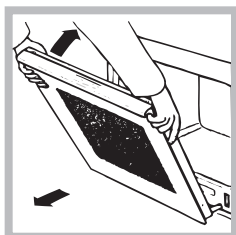
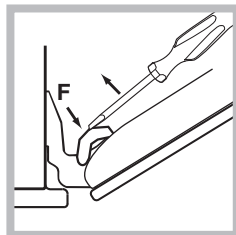
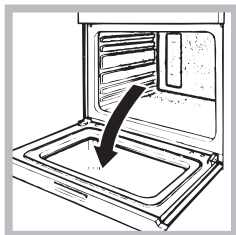
Құрылғыны тазалау

- Тот баспайтын болат немесе эмальданған сыртқы бөліктер және резеңке тығыздағыштар салқын сумен нейтралды сабынға малынған ысқышпен тазартылады. Қиын дақтарды кетіру үшін арнайы өнімдерді пайдаланыңыз. Жуып болған соң оны шайып, мұқият құрғатыңыз. Қатты ұнтақтарды немесе таттандыратын заттарды пайдаланбаңыз.
- Пештің іші әрбір қолданғаннан кейін жылы кезінде мұқият тазалануы тиіс. Ыстық су мен тазартқышты пайдаланыңыз, одан кейін шайып, жұмсақ шүберекпен құрғатып сүртіңіз. Қырғыш заттарды пайдаланбаңыз.
- Керек-жарақтар күнделікті ыдыстар сияқты жуылуы мүмкін, тіпті оларды ыдыс жуғыш машинаға жууға болады.
- Құрылғыда ешқашан бу тазартқышты немесе шаңсорғышты пайдаланбаңыз.

Пеш есігін тазалау

Пеш есігінің әйнегін ысқышпен және қырғыш емес тазартқыш құралдармен тазалап, жұмсақ шүберекпен мұқият құрғатыңыз. Қатты қырғыш затты немесе өткір темір қырғыштарды пайдаланбаңыз, себебі олар әйнек бетін тырнап, оның сынуына әкелуі мүмкін. Мұқият тазалау үшін пештің есігін алып тастауға болады.

1. Пеш есігін толық ашыңыз (сызбаны қараңыз).
2. Шығарып алу үшін бұрағышты пайдаланыңыз және **F** екі ілгекке орналасқан (суретке қараңыз) кішкентай тұтқаларды бұраңыз.



3. Есікті екі жағынан қатты ұстап, жартылай жабыңыз. Оны өзіңізге қарай орнынан көтере тартыңыз (суретке қараңыз). Есікті орнына қою үшін осы іс ретін соңғысынан бастап орындаңыз.

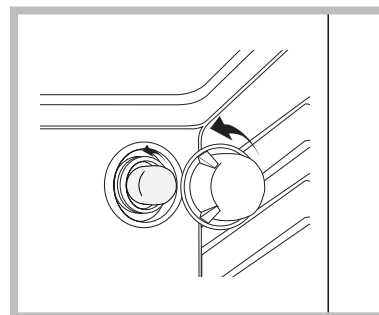
Тығыздағыштарды тексеру

Пештегі есік тығыздағыштарын жиі тексеріп тұрыңыз. Егер тығыздағыштар зақымдалған болса, жақын жердегі Сатудан кейін қызмет көрсету орталығына хабарласыңыз («Көмек» бөлімін қараңыз). Тығыздағыштар ауыстырылғанға дейін пешті пайдаланбауды ұсынамыз.

Шамды ауыстыру

Пештің шамын ауыстыру үшін:

1. Шам ұясының шыны қақпағын алыңыз.



2. Шамды алып, оны сондай басқа шаммен ауыстырыңыз: Қуаты 25 Вт, цоколі E 14.

3. Шыны қақпақты орнына қойыңыз (сызбаны қараңыз).