

ARESA®



AR-3312

RUS Щипцы для моделирования прически

ENG Hair straightener

UA Щипці для моделювання зачіски

DE Zange für Modellierung der Frisur

PL Szczypsc do modelowania fryzury

RO Ondulator pentru modelarea coafurilor

РУКОВОДСТВО ПО ЭКСПЛУАТАЦИИ

ENG INSTRUCTION MANUAL

UA ІНСТРУКЦІЯ З ЕКСПЛУАТАЦІЇ

PL INSTRUKCJA OBSŁUGI

DE BEDIENUNGSANLEITUNG

RO MANUAL DE UTILIZARE

Спасибо за приобретение нашей продукции.
Убедитесь, что в гарантийном талоне поставлены штамп магазина, подпись и дата продажи.

Thank you for purchasing our products.
Make sure that the stamp of the store, the signature and the date of sale are supplied in the warranty card.

Дякуємо за придбання нашої продукції.
Переконайтеся, що в гарантійному талоні поставлено штамп магазину, підпис та дату продажу.

Dziękujemy za zakup naszych produktów.
Upewnij się, że instrukcja jest opieczętowana stemplem, podpisem i datą sprzedaży

Vielen Dank für Kaufen unserer Produktion.
Überzeugen Sie sich, dass im Garantieschein Stempel vom Geschäft, Unterschrift und Verkaufsdatum gestellt sind.

Vă mulțumim pentru achiziționarea produselor noastre.
Asigurați-vă că în cardul de garanție sunt aplicate ștampila magazinului, semnătura și data vânzării.

- RUS**
1. Корпус
 2. Ручка
 3. Индикатор работы
 4. Переключатель «On/Off» (Вкл./Выкл.)
 5. Пластина-выпрямитель
 6. Пластина крупной волны
 7. Пластина мелкой волны

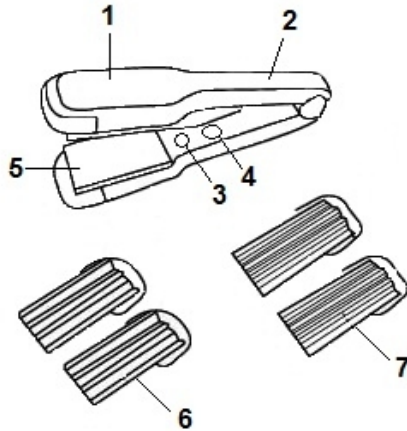
- ENG**
1. Housing
 2. Handle
 3. Switch indicator
 4. Switch "On / Off" (On / Off)
 5. Straightening plate
 6. Maxi wave plate
 7. Mini wave plate

- UA**
1. Корпус
 2. Ручка
 3. Індикатор роботи
 4. Перемикач «On/off» (Вмик/вимк)
 5. Змінна пластина-випрямляч
 6. Пластина для великої хвилі
 7. Пластина для дрібної хвилі

- DE**
1. Gehäuse
 2. Hebel
 3. Betriebsleuchte
 4. Umschalter «On/off»
 5. Wechselplatte – Gleichrichter
 6. Platte für große Welle
 7. Platte für kleine Welle

- PL**
1. Obudowa.
 2. Uchwyt.
 3. Wskaźnik pracy.
 4. Przełącznik „On/off” (wł./wył.).
 5. Wymienna płytką – prostownik.
 6. Płyta do fali dużej.
 7. Płyta do fali płytkiej.

- RO**
1. Carcasă
 2. Mâner
 3. Indicatorul de funcționare
 4. Comutator "On / Off" (Pomire / Oprire)
 5. Placă detașabilă - redresor
 6. Placă pentru bucle mari
 7. Placă pentru bucle mici



- RUS**
- Щипцы для моделирования причёски - 1
 Насадка выпрямитель - 2
 Насадка мини волна - 2
 Насадка макси волна - 2
 Руководство по эксплуатации - 1
 Упаковочная коробка - 1
 Гарантийный талон - 1

- ENG**
- Hair straightener - 1
 Straightening plate - 2
 Mini wave plate - 2
 Maxi wave plate - 2
 Instruction manual - 1
 Gift box - 1
 Warranty card - 1

- UA**
- Щипці для моделювання зачіски - 1
 Змінна пластина-випрямляч - 2
 Пластина для дрібної хвилі - 2
 Пластина для великої хвилі - 2
 Настанова з експлуатації - 1
 Пакувальна коробка - 1
 Гарантійний талон - 1

- DE**
- Zange für Modellierung der Frisur - 1
 Wechselplatte – Gleichrichter - 2
 Platte für kleine Welle - 2
 Platte für große Welle - 2
 Bedienungsanleitung - 1
 Verpackungskarton - 1
 Garantieschein - 1

- PL**
- Szczypce do modelowania fryzury - 1
 Wymienna płytką – prostownik - 2
 Płyta do fali płytkiej - 2
 Płyta do fali dużej - 2
 Instrukcja obsługi - 1
 Opakowanie - 1
 Karta gwarancyjna - 1

- RO**
- Undulator pentru modelarea coafurilor - 1
 Placă detașabilă - redresor - 2
 Placă pentru bucle mici - 2
 Placă pentru bucle mari - 2
 Card de garanție - 1
 Manual de utilizare - 1
 Cutie de ambalare - 1

РУССКИЙ



Пожалуйста, внимательно прочтите руководство перед тем, как приступить к эксплуатации щипцов. Сохраняйте инструкцию, она может понадобиться Вам в будущем.

Данный прибор предназначен для завивки волос.

Важно! Щипцы, приобретенные в холодное время года, во избежание выхода из строя, до включения в электросеть необходимо выдержать не менее четырех часов при комнатной температуре.

ТЕХНИЧЕСКИЕ ХАРАКТЕРИСТИКИ

Номинальное напряжение: 220-240 В

Номинальная частота тока: 50 Гц

Номинальная потребляемая мощность: 32-43 Вт

Гарантийный срок в странах ЕАЭС
(Беларусь, Россия, Армения, Казахстан, Кыргызстан)
и Украине, Грузии, Азербайджане - двенадцать месяцев

МЕРЫ ПРЕДОСТОРОЖНОСТИ ПРИ ЭКСПЛУАТАЦИИ

- Внимательно прочтите данную инструкцию перед эксплуатацией прибора во избежание поломок при использовании. Неправильное обращение может привести к поломке изделия, нанести материальный ущерб или причинить вред здоровью пользователя.
- Перед включением проверьте, соответствуют ли технические характеристики изделия параметрам электросети.
- Прибор не предназначен для использования лицами (включая детей) с пониженными физическими, чувственными или умственными способностями, или при отсутствии у них опыта или знаний, если они не находятся под контролем или не проинструктированы об использовании прибора лицом, ответственным за их безопасность.
- Использовать только в бытовых целях согласно данному Руководству по эксплуатации. Прибор не предназначен для использования в коммерческих и/или промышленных целях.
- Не распыляйте средства для укладки волос при работающем устройстве.
- Во избежание поражения электрическим током, не погружайте прибор в воду или другие жидкости. Если это произошло, НЕ БЕРИТЕСЬ за изделие, немедленно отключите его от электросети. При этом ни в коем случае не опускайте руки в воду. Обратитесь в уполномоченный Сервисный центр для проверки.
- Дети должны находиться под контролем для недопущения игры с прибором.
- Не использовать вне помещений или в условиях повышенной влажности, особенно в непосредственной близости от ванны, душа или бассейна.
- При отключении прибора от сети питания держитесь рукой за вилку, не тяните за шнур питания.
- При повреждении шнура питания его замену, во избежание опасности, должны производить изготовитель, сервисная служба или подобный квалифицированный персонал.
- Всегда отключайте прибор от электросети, если он не используется.
- Не оставляйте включенный прибор без присмотра.
- Не используйте принадлежности, не входящие в комплект данного прибора.
- Не переносите прибор за шнур.
- Не ремонтируйте прибор самостоятельно. Передайте его в уполномоченный Сервисный центр.
- Не используйте прибор с поврежденным шнуром питания или вилкой, а также, если он подвергся воздействию жидкостей, упал или был поврежден каким-либо другим образом. Не пытайтесь самостоятельно разбирать и ремонтировать прибор, обращайтесь в сервисный центр.
- Следите, чтобы шнур питания не касался острых кромок и горячих поверхностей.
- Перед включением прибора убедитесь, что переключатель «On/Off» (Вкл./Выкл.) находится в выключенном состоянии.
- Не пользуйтесь устройством для укладки синтетических париков.
- Избегайте перегрева прибора, а также попадания прямых солнечных лучей.
- Производитель оставляет за собой право без дополнительного уведомления вносить незначительные изменения в конструкцию изделия, кардинально не влияющие на его безопасность, работоспособность и функциональность.



- Прибор не пригоден для использования в ванной и в душевой комнатах.

ВНИМАНИЕ! Не использовать прибор вблизи воды в ванных комнатах, душевых, бассейнах и т.д.

ЭКСПЛУАТАЦИЯ

- Для моделирования прически волосы должны быть чистыми, сухими и не содержать лак, гель, и прочих средств для укладки волос. Ваши щипцы всегда могут быть использованы, чтобы быстро локально поправить прическу.
- Установите нужную пластину на щипцы, путем насадки ее до щелчка в правильное положение. Чтобы удалить пластину, нажмите на кнопку фиксатора пластины, затем потяните вверх, чтобы снять ее с крепления.
- Полностью размотайте сетевой шнур питания. Поместите щипцы на гладкую ровную поверхность, включите их в сеть, установите переключатель «On/Off» (Вкл./Выкл.) в положение «On» (Вкл.), таким образом, индикатор должен загореться, и даже щипцам нагреваться (примерно 3-4 минуты).
- Разделите волосы на пряди, зажмите прядь между пластинами для фиксации в таком положении в течение 1-2 минуты.
- В комплект входят:
 - Пластина - выпрямитель: позволяет выпрямлять выходящие волосы - Пластины крупной и мелкой волны: чтобы делать прямые волосы волнистыми. Не расчесывайте волосы сразу после укладки. Не касайтесь пластин сразу после использования, потому что они еще горячие.
 - По окончании установите переключатель «On/Off» (Вкл./выкл.) в положение «Off» (Выкл.) и отсоедините вилку сетевого шнура от электросети. Убедитесь, чтобы glow сетевой индикатор – то есть прибор отключен от электросети.
- Будьте осторожны, во время работы, не допускайте контакта нагревательного элемента щипцов и незащищенных участков кожи. Рабочая область нагревается до 225°С. Внимание: Ставьте прибор на ровную, устойчивую и термостойкую поверхность. Избегайте касания нагретых поверхностей сетевым шнуром. Ваши новые щипцы снабжены защитным покрытием нагревательного элемента. При первом включении и нагреве может появиться небольшой кратковременный дым и запах. Это безопасно для использования и не означает дефект щипцов. При первом использовании дождитесь прекращения выделения дыма и запаха. Это может продолжаться не более 30 секунд. Режим работы щипцов: после 30 минут работы, перерыв не менее 15 минут.

ТРАНСПОРТИРОВАНИЕ, ЧИСТКА И ХРАНЕНИЕ

ТРАНСПОРТИРОВАНИЕ. Транспортировать прибор необходимо любым видом крытого транспорта с применением правил закрепления грузов, обеспечивающих сохранение товарного вида изделия и/или упаковки и его дальнейшей безопасной эксплуатации.

ЗАПРЕЩАЕТСЯ подвергать прибор ударным нагрузкам при погрузочно-разгрузочных работах. **ЧИСТКА.** Щипцы не нуждаются в обслуживании и не содержат деталей, требующих вмешательства пользователя.

Для чистки сначала отсоедините щипцы от сети, дайте им остыть. Всегда чистите только полностью остывшие щипцы. Протрите рукоятку мягкой, слегка влажной тканью. Не допускайте попадания воды внутрь рукоятки. **ХРАНЕНИЕ.** Прибор необходимо хранить в закрытом помещении, в условиях, предполагающих сохранение товарного вида изделия и его дальнейшей безопасной эксплуатации. Убедитесь, что прибор и все его аксессуары полностью высушены, перед тем, как складывать его на хранение. Чтобы не повредить шнур не наматывайте его на корпус.

ПРАВИЛА УТИЛИЗАЦИИ ПРИБОРА

Прибор и упаковочные материалы должны быть утилизированы с наименьшим вредом для окружающей среды и в соответствии с правилами по утилизации отходов в Вашем регионе.

РУССКИЙ

УСЛОВИЯ ГАРАНТИЙНОГО ОБСЛУЖИВАНИЯ

При покупке изделия требуйте его проверки в Вашем присутствии и заполнения гарантийного талона (штамп торгующей организации, дата продажи и подпись продавца). Без предоставления гарантийного талона или при его не правильном заполнении претензии по качеству не принимаются, и гарантийный ремонт не производится.

Гарантийный талон следует предъявлять при любом обращении в сервисный центр в течение всего срока гарантии. Изделие принимается на сервисное обслуживание только полностью комплектным. Гарантийный срок исчисляется с момента продажи покупателю. Просим Вас также сохранять документы, подтверждающие дату покупки изделия (товарный или кассовый чек).

Условием бесплатного гарантийного обслуживания Вашего изделия является его правильная эксплуатация, не выходящая за рамки личных бытовых нужд, в соответствии с требованиями инструкции по эксплуатации изделия, отсутствие механических повреждений и последствий небрежного обращения с изделием.

Изделие принимается на гарантийное обслуживание в чистом виде (протерто и продуто, где это возможно).

Гарантия распространяется на все производственные и конструктивные дефекты (кроме перечисленных в разделе «Гарантия не распространяется»), выявленные в течение гарантийного срока. В этот период дефектные детали, кроме расходных материалов, подлежат бесплатной замене в гарантийном сервисном центре.

ГАРАНТИЯ НЕ РАСПРОСТРАНЯЕТСЯ

1. Дефекты, вызванные форс-мажорными обстоятельствами.
2. Повреждение изделия, вызванные использованием изделия в целях, выходящих за рамки личных бытовых нужд (т.е. промышленных или коммерческих целях).
3. Расходные материалы и аксессуары.
4. Дефекты, вызванные перегрузкой, неправильной эксплуатацией, проникновением жидкостей, пыли, насекомых, попаданием посторонних предметов внутрь изделия.
5. Изделия, подвергшиеся ремонту вне уполномоченных сервисных центров или гарантийных мастерских.
6. Повреждения, явившиеся следствием внесения изменений в конструкцию изделия самим пользователем или некавалифицированной заменой его комплектующих.
7. Нарушение требований инструкции по эксплуатации.
8. Неправильная установка напряжения питающей сети (если это требуется).
9. Внесение технических изменений.
10. Механические повреждения, в том числе вследствие небрежного обращения, неправильной транспортировки и хранения, падения изделия.
11. Повреждения по вине животных (в том числе грызунов и насекомых).

Информация о производителе

Иготовитель: Ситес Электрик Кампани Лимитед (18, Гуаншан Лу, Гуанчжоу, провинция Гуандонг, КНР)

Импортер в Республику Беларусь: ООО «Ареса-техно», г. Могилев, ул. Тимирязевская, 38

Импортер в Российскую Федерацию: ООО «Санрайт М», 214004, г. Смоленск, ул. Октябрьской революции, д. 38, офис 2

Информацию о дате изготовления смотрите на индивидуальной упаковке.

Товар соответствует требованиям Товар соответствует требованиям ТР ТС 004/2011 «О безопасности низковольтного оборудования», ТР ТС 020/2011 «Электромагнитная совместимость технических средств» и ТР ЕАЭС 037/2016 «Об ограничении применения опасных веществ в изделиях электротехники и радиоэлектронники».

Срок службы – тридцать шесть месяцев

По вопросам гарантийного обслуживания обращайтесь в ближайший сервисный центр или в Головной сервисный центр «Сервис-центр ООО «Ареса-техно», 212030, г. Могилев, ул. Тимирязевская, 38, тел.: +375-222-76-69-89.



ENGLISH



Please read this instruction manual carefully before using the appliance. Save the instruction manual as you may require it in future.

This device is designed for styling hair. For household use, not suitable for industrial use. Important! The device purchased in the cold season, in order to avoid failure, must be kept at room temperature for at least four hours before being switched on.

TECHNICAL SPECIFICATIONS

Supply voltage: 220-240 V ~ 50 Hz
Power consumption: 32-43 W

Warranty period in the European Union - twenty four months

IMPORTANT SAFEGUARDS

- Read this manual carefully before operating the unit to avoid damage during use. Wrong usage may lead to damage to the product, cause material damage or cause damage to the health of the user.
- Before switching on make sure that the product specifications match the mains voltage.
- The device should not be used by persons (including children) with reduced physical, sensory or mental abilities, or lack of experience or knowledge, if they are not controlled or instructed about the use of device by the person responsible for their safety.
- Only for domestic use in accordance with these instructions. The device should not be used in commercial and / or industrial purposes.
- If the power cord is damaged, it must be replaced by the manufacturer, customer service or similar qualified personnel.
- Repair of the device should be carried out only by an authorized service center. Do not repair the device yourself.
- Do not spray hair styling products while the appliance is in use.
- To reduce the risk of electric shock do not immerse the appliance in water or other liquids. If this happens, DO NOT TOUCH the product, immediately unplug it from the electrical outlet. Do not put your hands in water. Contact an Authorized Service Center for checking it.
- Children should be supervised to ensure that they do not play with the appliance.
- Do not use outdoors or in high humidity, especially near bath, shower or pool.
- When disconnecting the appliance from the mains, hold the plug by hand, do not pull on the power cord.
- Always unplug the appliance if it is not in use.
- Do not leave the appliance switched on unattended.

ENGLISH

- Do not use accessories not supplied with this unit.
- Do not carry the appliance by the cord.
- Do not repair the appliance yourself. Bring it to an authorized Service Center.
- Do not use the appliance with a damaged power cord or plug, or if it has been exposed to liquids, dropped or damaged in any other way. Do not attempt to disassemble and repair the device yourself, contact the service center.
- Make sure that the power cord does not touch sharp edges or hot surfaces.
- Check the appliance before switching on. In case of damage of the appliance and the power cord, never plug the appliance into an outlet. Contact an Authorized Service Center.
- Before switching on the unit make sure that the mode switch is in 'off' position.
- Do not use the device for styling synthetic wigs.
- Avoid overheating and direct sunlight.
- Be careful during operation, do not allow the heating element touch unprotected skin.
- Attention: Place the device on a level, stable and heat-resistant surface.
- Avoid touching heating surfaces with a power cord.
- The manufacturer reserves the right, without additional notice, to make minor changes to the design of the product, cardinally not affecting its safety, operation and functionality.



WARNING: Do not use this appliance near bathtubs, showers, basins or other vessels containing water.

OPERATION

- To model hair, the hair must be clean, dry and free of varnish, gel, and other hair styling products. Your tongs can always be used to quickly fix a hairstyle.
 - Place the desired plate on the forceps by pressing it in until it clicks in the correct position. To remove the plate, press the plate release button, then pull upward to remove it from the mount.
 - Unwind the power cord completely. Place the device on a smooth, flat surface, plug them into the mains, set the On / Off switch to On, so the indicator should light up and allow the tongs to warm up (about 3-4 minutes).
 - Divide the hair into strands, hold the strand between the plates to lock in this position for 1-2 minutes.
 - The device includes:
 - Straightening plates - for straightening curly hair
 - Mini and maxi wave plates: to make straight hair wavy.
- Do not brush your hair immediately after styling. Do not touch the plates immediately after use, because they are still hot.
- When finished, set the On / Off switch to Off and disconnect the power plug from the mains. Make sure that the indicator light goes out - that is, the appliance is disconnected from the power supply.
- Be careful, during operation, do not allow the heating element of the device to come into contact with unprotected skin. The working area is heated to 225 ° C. Attention: Place the device on a level, stable and heat-resistant surface. Avoid touching heated surfaces with a power cord.
- Your new device is provided with a protective coating of the heating element. At the first start-up and heating, a short, brief smoke and odor may appear. It is safe to use and does not mean a defect of the device. When using it for the first time, wait until smoke and odor cease. This can last no more than 30 seconds. Operation mode of device: after 30 minutes of operation, break for at least 15 minutes.

CLEANING, MAINTENANCE AND STORAGE

TRANSPORTATION. Transportation of the device is necessary by any kind of covered transport with the application of cargo securing rules ensuring preservation of the presentation of the product and / or packaging and its further safe operation. DO NOT expose the device to shock loads during handling operations.

CLEANING. Before carrying out maintenance or cleaning operations, remove the plug from the power outlet and wait for the appliance to cool. Do not use abrasives or solvents for cleaning.

STORAGE. The device must be stored indoors, in conditions that presume the preservation of the presentation of the product and its further safe operation. Make sure that the appliance and all its accessories are completely dried, before storing it. To avoid damaging the cord, do not wind it on the body.

WARRANTY TERMS

When purchasing the product, ask for it to be checked in your presence. Without the having a warranty card or when it is not properly filled in, the quality claims are not accepted, and no warranty repair is performed. The warranty card should be presented at any address to the service center during the whole warranty period. The product is accepted for service in a complete set only. The warranty period is calculated from the moment of sale to the buyer. Keep the documents confirming the date of purchase of the product (cash receipt). The condition of free warranty service of your product is its correct operation, which does not go beyond personal domestic needs, in accordance with the requirements of the operating instructions for the product, the absence of mechanical damages and the consequences of careless handling of the product.

THE GUARANTEE DOES NOT COVER:

1. Defects caused by force majeure.
2. Damage to the product caused by the use of the product for purposes that go beyond personal domestic needs (ie industrial or commercial purposes).
3. Consumables and accessories (sections, etc.).
4. Defects caused by overloading, improper operation, penetration of liquids, dust of insects, ingress of foreign objects into the product.
5. Products that have been repaired outside authorized service centers or warranty workshops.
6. Damage resulting from changes in the design of the product by the user or unqualified replacement of his components.
7. Mechanical damages, including due to negligent handling, improper transportation and storage, falling of the product.
8. Violation of the operating instructions.
9. Incorrect installation of mains voltage (if required).
10. Making technical changes.
11. Damage through the fault of animals (including rodents and insects).

Production month: refer to the information on the gift box.
For warranty service, please contact your nearest service center.



УКРАЇНСЬКА



Будь ласка, уважно прочитайте інструкцію перед тим, як почати експлуатацію приладу. Зберігайте інструкцію, вона може знадобитися Вам у майбутньому.

Цей прилад призначений для моделювання зачіски і завивки волосся. Для використання в домашньому господарстві, не призначений для промислового використання. Важливо! Прилад, придбаний у холодну пору року, щоб уникнути виходу його з ладу, до увімкнення електромережу необхідно витримати не менше чотирьох годин за кімнатної температури.

ТЕХНІЧНІ ХАРАКТЕРИСТИКИ

Номинальна напруга: 220-240 В
Номинальна частота струму: 50 Гц
Номинальна споживана потужність: 32-43 Вт

Гарантійний термін – дванадцять місяців

ЗАПОБІЖНІ ЗАХОДИ ПРИ ЕКСПЛУАТАЦІЇ

- Уважно прочитайте цю інструкцію перед експлуатацією приладу, щоб уникнути пошкодження під час використання. Неправильне поводження може призвести до поломки виробу, завдати матеріального збитку або заподіяти шкоду здоров'ю користувача.
- Перед увімкненням перевірте, чи технічні характеристики виробу відповідають параметрам електромережі.
- Прилад не призначений для використання особами (включаючи дітей) зі зниженими фізичними, чутливими або розумовими здібностями чи за відсутності у них досвіду або знань, якщо вони не перебувають під контролем або не проінструктовані про використання приладу особою, відповідальною за їхню безпеку.
- Використовувати тільки з побутовою метою згідно з цією Наставною з експлуатації. Прилад не призначений для використання з комерційною та/або промисловою метою.
- Не розпилюйте засіб для укладки волосся, коли пристрій працює.
- Не користуйтеся приладом у ванних кімнатах і поблизу інших джерел води.
- Щоб уникнути ураження електричним струмом, не занурюйте прилад у воду чи інші рідини. Якщо це сталося, НЕ БЕРІТЬСЯ за виріб, негайно відімкніть його від електромережі. При цьому в жодному разі не опускайте руки у воду. Зверніться до уповноваженого сервісного центру для перевірки.
- Діти повинні бути під контролем, щоб не допустити гри із приладом.
- Не використовуйте поза приміщеннями або в умовах підвищеної вологості, особливо у безпосередній близькості від ванни, душу чи басейну.
- При відімкненні приладу від мережі живлення тримайтеся рукою за вилку, не тягніть за шнур живлення.
- Не переносьте прилад за шнур або петельку для підшування.
- Не ремонтуйте прилад самостійно. Передайте його до уповноваженого сервісного центру.
- Стежте, щоб шнур живлення не торкався гострих країв та гарячих поверхонь.
- Перед увімкненням огляньте прилад. За наявності пошкоджень приладу і мережного шнура у жодному разі не вмикайте прилад у розетку. Зверніться до уповноваженого сервісного центру.
- При пошкодженні шнура живлення його замініть, щоб уникнути небезпеки, повинні проводити виготовлювач, сервісна служба або подібний кваліфікований персонал.
- Перед увімкненням приладу переконайтеся, що перемикач режимів перебуває у вимкненому стані.
- Не користуйтеся пристроєм для укладки синтетичних перук.
- Уникайте перегріву приладу, а також потрапляння прямих сонячних променів.
- Виробник залишає за собою право без додаткового повідомлення вносити незначні зміни до конструкції виробу, що кардинально не впливають на його безпеку, робоздатність та функціональність.



УВАГА! Забороняється використання обладнання поблизу води у ванних кімнатах, душових, басейнах і т.д.

ЕКСПЛУАТАЦІЯ

- Для моделювання зачіски волосся має бути чистим, сухим і не містити лаку, гелю та інших засобів для укладки волосся. Звичайно, ваші щипці завжди можуть бути використані, щоб швидко локально поправити зачіску.
- Установіть потрібну пластину на щипці, шляхом насадження її до кляцання у правильному положенні. Щоб видалити пластину, натисніть на кнопку зняття пластини, відтак потягніть дотори, щоб зняти її з кріплення.
- Повністю розмотайте мережний шнур живлення. Помістіть щипці на гладку рівну поверхню, увімкніть їх у мережу, встановіть перемикач «On/Off» (Вмик/вимк) у положення "On". Далі засвітиться індикатор. Дайте щипцям нагрітися (близько 2 хвилини).
- Розділіть волосся на пасма, затисніть пасмо між пластинами для фіксації в такому положенні протягом 1-2 хвилини.
- До комплекту входять:
 - Змінна пластина-випрямляч: дозволяє випрямляти хвилясте волосся.
 - Пластина великої та дрібної хвилі: для моделювання хвиль різного розміру.
- Не розчісуйте волосся відразу після укладки. Не торкайтеся пластин відразу після використання, тому що вони ще гарячі.
- Після закінчення встановіть перемикач «On/Off» (Вмик/вимк) у положення "Off" і від'єднайте вилку мережного шнура від електромережі. Переконайтеся, щоб згас світловий індикатор, – тобто прилад відімкнений від електроживлення.
- Будьте обережні, під час роботи, не допускайте контакту нагрілого елемента щипців та незахищених ділянок шкіри. Робоча область нагрівається до 225° С.
- Увага: Ставте прилад на рівну, стійку і термостійку поверхню. Уникайте торкання нагрітих поверхонь мережним шнуром.
- Ваші нові щипці забезпечені захисним покриттям нагрілого елемента. При першому включенні і нагріванні може з'явитися невеликий короткочасний дим і запах. Це безпечно для використання і не означає дефект щипців. При першому використанні дочекайтеся припинення виділення диму і запаху. Це може тривати не більше 30 секунд. Режим роботи щипців: після 30 хвилин роботи, перерва не менше 15 хвилин.

ТРАНСПОРТУВАННЯ, ЧИЩЕННЯ ТА ЗБЕРІГАННЯ

ТРАНСПОРТУВАННЯ. Транспортувати прилад необхідно будь-яким видом критого транспорту із застосуванням правил закріплення вантажів, що забезпечують збереження товарного вигляду виробу та/або подальшу роботу експлуатацію.

ЗАБОРОНЯЄТЬСЯ наражати прилад на ударне навантаження під час вантажно-розвантажувальних робіт.

ЧИЩЕННЯ. Щипці не потребують обслуговування і не містять деталей, що вимагають втручання користувача.

Для чищення спочатку від'єднайте щипці від мережі, дайте їм охолонути. Завжди чистіть тільки повністю остигли щипці. Протріть рукоятку м'якою, злегка вологою тканиною. Не допускайте попадання води всередину рукоятки.

ЗБЕРІГАННЯ. Прилад необхідно зберігати в закритому приміщенні, в умовах, що передбачають збереження товарного вигляду виробу і його подальшу безпечну експлуатацію. Переконайтеся у тому, що прилад і всі його аксесуари повністю висушені, перш ніж складати його на зберігання.

ПРАВИЛА УТИЛІЗАЦІЇ ПРИЛАДУ

Прилад і пакувальні матеріали повинні утилізуватися з найменшою шкодою для довкілля і відповідно до правил з утилізації відходів у вашому регіоні.

УКРАЇНСЬКА

УМОВИ ГАРАНТІЙНОГО ОБСЛУГОВУВАННЯ

Купуючи виріб, вимагайте його перевірки у вашій присутності і заповнення гарантійного талона (штамп торговельної організації, дата продажу і підпис продавця).

Без надання гарантійного талона або при його неправильному заповненні претензії щодо якості не приймаються і гарантійний ремонт не проводиться.

Гарантійний талон слід пред'являти при будь-якому зверненні до сервісного центру протягом усього терміну гарантії. Виріб приймається на сервісне обслуговування тільки повністю комплекtnим. Гарантійний термін обчислюється з моменту продажу покупцю. Просимо вас також зберігати документи, що підтверджують дату купівлі виробу (товарний або касовий чек).

Умовою безкоштовного гарантійного обслуговування вашого виробу є його правильна експлуатація, що не виходить за межі особистих побутових потреб, відповідно до вимог інструкції з експлуатації виробу, відсутність механічних пошкоджень та наслідків недбалого поводження з виробом.

Гарантія поширюється на всі виробничі й конструктивні дефекти, крім зазначених у розділі «Гарантія не поширюється», виявлені протягом гарантійного терміну. У цей період дефектні деталі, крім зазначених у розділі «Гарантія не поширюється», підлягають безкоштовній заміні в гарантійному сервісному центрі.

ГАРАНТІЯ НЕ ПОШИРЮЄТЬСЯ

1. Несправності, спричинені форс-мажорними обставинами.
2. Несправності, спричинені використанням виробу з метою, що виходить за межі особистих побутових потреб (тобто з промисловою або комерційною метою).
3. Витратні матеріали й аксесуари
4. Дефекти, спричинені перевантаженням, неправильною експлуатацією, проникненням рідин, пилу, потраплянням сторонніх предметів усередину виробу.
5. Вироби, що ремонтувалися поза уповноваженими сервісними центрами або гарантійними майстернями.
6. Пошкодження, що стали наслідком внесення змін до конструкції виробу самим користувачем або некваліфікованої заміни його комплектуючих.
7. Порушення вимог настанови з експлуатації.
8. Неправильне встановлення напруги живильної мережі (якщо це потрібно).
9. Внесення технічних змін.
10. Механічні пошкодження, зокрема внаслідок недбалого поводження, неправильного транспортування та зберігання, падіння виробу.
11. Пошкодження з вини домашніх тварин та гризунів.

Виготовлювач: Ситес Електрик Кампані Лімітед, КНР
Інформацію про дату виготовлення дивіться на індивідуальному упакуванні.
З питань гарантійного обслуговування звертайтеся до найближчого сервісного центру.
Термін служби - тридцять шість місяців



DEUTSCH



Bitte lesen Sie die Bedienungsanleitung sorgfältig, bevor Sie die Zange benutzen. Bewahren Sie das Handbuch auf, Sie benötigen es möglicherweise in der Zukunft.

Dieses Gerät ist für Modellierung der Frisur und Ondulation des Haares bestimmt.

Für Verwendung in der Haushaltswirtschaft, passt nicht für die betriebliche Verwendung.

Wichtig! Das Gerät, der in die kalte Jahreszeit gekauft ist, muss man zur Vermeidung des Betriebsausfalls bis zum Netzanschluss wenigstens vier Stunden bei der Raumtemperatur halten.

TECHNISCHE EIGENSCHAFTEN

Normenspannung: 220-240 V
Bemessungsfrequenz: 50 Hz
Nennleistungsaufnahme: 32-43 Watt

Garantiedauer in der Europäischen Union – vierundzwanzig Monaten

SICHERHEITSSAßNAHMEN BEI DER VERWENDUNG

- Man muss diese Anleitung von der Verwendung des Gerätes für Vermeidung der Störungen bei der Verwendung aufmerksam lesen. Die fehlerhafte Behandlung kann zur Brechung des Gerätes führen, materielle Schäden zufügen oder die Gesundheit des Benutzers schädigen.
- Von der anfänglichen Einschaltung muss man prüfen, ob technische Eigenschaften des Gerätes den Parametern des Spannungsnetzes entsprechen.
- Das Gerät ist für die Verwendung von Personen (einschließlich Kinder) mit gesunkenen physischen, sinnlichen oder intellektuellen Fähigkeiten, oder beim Fehlen bei diesen der Erfahrung oder Kenntnissen, oder wenn diese sich unter der Kontrolle nicht befinden oder über die Verwendung des Gerätes von der Person, die für ihre Sicherheit verantwortlich sind, nicht eingewiesen sind, nicht bestimmt.
- Man muss das Gerät ausschließlich in betrieblichen Zielen verwenden.
- Man kann das Mittel für Einlegen des Haares bei dem arbeitenden Gerät nicht spraysen.
- Man darf die Zange in Badezimmern und in der Nähe zu anderen Wasserquellen nicht verwenden.
- Zur Vermeidung vom elektrischen Schlag oder der Verbrennung darf man das Gerät in das Wasser oder andere Flüssigkeiten nicht eintauchen.
- Bei der Abschaltung des Gerätes vom Netz muss man die Gabelung halten, man darf die Netzschur nicht ziehen.
- Man muss das Gerät immer spannungslos schalten, wenn es nicht verwendet wird.
- Man kann das eingeschaltete Gerät ohne Kontrolle nicht lassen.
- Man darf keine Zubehöerteile, die zu dem Lieferumfang nicht gehören, verwenden.
- Man darf das Gerät für die Netzschur nicht übertragen.
- Man darf das Gerät mit der verletzten Netzschur oder der Gabelung, sowie wenn es dem Einfluss der Flüssigkeiten untergezogen, gefallen oder auf eine andere Weise verletzt war, verwenden. Man kann das Gerät selbständig nicht demontieren und reparieren. Man muss sich an das Servicezentrum wenden.
- Bei der Verletzung der Netzschur soll ihr Austausch, zur Vermeidung der Gefährlichkeit, Hersteller, Servicezentrum oder ähnliches qualifiziertes Personal durchführen.
- Seien Sie bei der Arbeit vorsichtig, man darf den Kontakt vom Heizkörper der Zange und ungeschützten Abschnitten der Haut nicht zulassen.
- Man soll die Berührung von erhitzten Oberflächen mit der Netzschur vermeiden.

DEUTSCH

•Ihre neue Zange ist mit der Schutzabdeckung vom Heizkörper versorgt. Bei der ersten Einschaltung können kurzzeitige Rauch und Geruch entstehen. Das ist sicher für Verwendung und ist kein Defekt der Zange. Bei der ersten Verwendung muss man Beendigung der Entstehung von Rauch und Geruch erwarten. Es soll nicht mehr als 30 Sekunden dauern.

•Regime der Arbeit der Zange: nach 30 Minuten der Arbeit muss man die Pause wenigstens 15 Minuten machen.

•Der Hersteller behält sich das Recht vor, ohne vorherige Ankündigung geringfügige Änderungen am Produktdesign vorzunehmen die Sicherheit, Leistung und Funktionalität nicht wesentlich beeinträchtigen.

•Wenn das Netzkabel beschädigt ist, muss es vom Hersteller, vom Kundendienst oder von ähnlich qualifiziertem Personal ersetzt werden, um Gefahren zu vermeiden.



- Das Gerät ist nicht für den Einsatz im Badezimmer und im Duschraum geeignet.

ACHTUNG! Verwenden Sie das Gerät nicht in der Nähe von Wasser in Badezimmern, Duschen, Pools usw.

VERWENDUNG

•Für Modellierung der Frisur soll das Haar immer sauber, trocken sein, sowie keine Lacke, Gelle und andere Mitteln für Einlegen des Haars erhalten. Natürlich, muss man auf den Button der Absetzung der Platte drücken und diese nach oben ziehen, um sie aus der Befestigung abzusetzen.

•Man muss die Netzschnur vollständig abwickeln. Man muss die Zange auf die glatte ebene Oberfläche legen, diese an das Netz anschließen und den Umschalter „On/Off“ in die Lage „On“ drehen. Es beginnt die Betriebsleuchte zu leuchten. Man muss warten, bis die Zange sich erhitzt (etwa 2 Minuten).

•Teilen Sie Ihr Haar auf Loden, klemmen den Loden zwischen den Platten für Fixierung in dieser Lage im Laufe von 1-2 Minuten.

•Zu dem Lieferumfang gehören: - Wechselplatte – Gleichrichter: hilft leicht das Ringelhaar geradezumachen. - Platten der kleinen, und der großen Wellen: für Modellierung vom Wellen verschiedener Größen. Man darf nicht das Harr gerade nach dem Einlegen kämmen. Man darf die Platten gerade nach der Verwendung berühren, weil diese noch heiß sind. •Nach der Beendigung muss man den Umschalter „On/Off“ in die Lage „Off“ stellen und die Gabelung der Netzschnur von der Netzspannung freischalten. Man muss sich überzeugen, dass die Betriebsleuchte leuchtet nicht mehr – das heißt das Gerät spannungslos geschaltet ist. Achten Sie darauf, dass das Heizelement der Pinzette während des Betriebs nicht mit ungeschützter Haut in Berührung kommt. Der Arbeitsbereich wird auf 225° C erwärmt. Achtung: Stellen Sie das Gerät auf eine ebene, stabile und hitzebeständige Oberfläche.

Berühren Sie keine heißen Oberflächen mit einem Netzkabel.

TRANSPORT, REINIGUNG UND BEWAHRUNG

TRANSPORT. Das Gerät kann man mit Hilfe von der beliebigen Art der geschlossenen Transportes mit der Verwendung von Regeln der Befestigung von Frachten, die die Bewahrung des Warenausfalls des Gerätes und/oder Verpackung und ihre weitere Sicherheit der Verwendung transportieren. Man DARF das Gerät der stoßförmigen Belastung bei der Lade- und Entladearbeiten NICHT UNTERWERFEN.

REINIGUNG. Man darf die Gehäuse mit dem feuchten weichen Tuch reinigen und dann trockenreiben.

Man darf keine abrasive Reinigungsmittel und Lösungsmittel verwenden.

BEWAHRUNG. Das Gerät muss man im geschlossenen Raum, unter Bedingungen, die die Bewahrung vom Warenausfall des Gerätes und seine weitere sichere Verwendung voraussetzen. Man muss sich überzeugen, dass das Gerät auf alle seine Zubehöerteile vollständig getrocknet sind, ehe es für die Bewahrung bereiten.

REGEL DER ENTSORGUNG DES GERÄTES

Das Gerät und die Verpackungsmaterialien sollen mit dem niedrigsten Schaden für Umwelt in Übereinstimmung mit den Regeln der Abfallverwertung in Ihrem Region entsorgt werden.

BEDINGUNGEN DER GARANTIELEISTUNGEN

Beim Kaufen des Gerätes muss man seine Prüfung in Ihrer Gegenwart und Ausfüllung der Garantiebroschüre (Stempel der Handelsorganisation, Datum des Verkaufs und Unterschrift des Verkäufers) anfordern.

Ohne Vorlage der Garantiebroschüre oder im Fall ihrer falschen Auffüllung werden keine Qualitätsbeanstandungen angenommen werden und Garantiereparatur nicht durchgeführt.

Die Garantiebroschüre muss man bei jedem Anruf an das Servicezentrum im Laufe der ganzen Garantiefrist vorlegen. Das Gerät nimmt man auf den Nachverkaufsservice nur im vollen Lieferumfang an. Die Garantiefrist beginnt vom Zeitpunkt des Verkaufs vom Gerät dem Käufer. Wir bitten Sie alle Dokumente, die das Datum vom Kaufen des Gerätes (Kassenzettel oder Warenzettel) bewahren.

Die Bedingung der kostenlosen Garantieleistung Ihres Gerätes ist seine ordnungsgemäße Verwendung, die hinter Rahmen der persönlichen Haushaltsbedarfe nicht kommt, in Übereinstimmung mit den Anforderungen der Bedienungsanleitung, das Fehlen von mechanischen Verletzungen und Folgen der nachlässigen Behandlung mit dem Gerät.

Die Garantie verbreitet sich auf alle Fertigungs- und Konstruktionsfehler, außer Fehler, die im Abschnitt „Garantie verbreitet sich nicht auf“ angegeben sind, die im Laufe der Garantiefrist festgestellt werden. In diese Periode liegen alle Fehlerteile, außer Fehler, die im Abschnitt „Garantie verbreitet sich nicht auf“ angegeben sind, dem kostenlosen Austauschen im Servicezentrum unter.

GARANTIE VERBREITET SICH NICHT AUF

1. Fehler, die von Umständen höherer Gewalt hervorgerufen sind.

2. Verletzungen des Gerätes, die vor der Verwendung des Gerätes in Zielen, die sich hinter Rahmen der persönlichen Haushaltsbedarfe kommen (das heißt, betriebliche oder kommerzielle Verwendung) kommen, hervorgerufen sind.

3. Verbrauchsmaterialie und Zubehöerteile.

4. Fehler, die von der Überlastung, nicht ordnungsgemäßen Verwendung, Eindringung von Flüssigkeiten, Staub, Insekten, fremden Gegenständen innerhalb des Gerätes hervorgerufen sind.

5. Die Geräte, die nicht in bevollmächtigten Servicezentren oder Garantiewerkstätten repariert waren.

6. Fehler, die Folge der Vornahme in die Konstruktion des Gerätes der Änderungen vom Benutzer selbst oder unsachgemäßen Austausch der Zubehöerteilen hervorgerufen sind.

7. Verletzung der Anforderungen der Betriebsanleitung.

8. Falsche Einstellung der Versorgungsnetzspannung (wenn das notwendig ist).

9. Vornahme von technischen Veränderungen.

10. Mechanische Verletzungen, darunter in Folge der nachlässigen Behandlung, falschen Beförderung und Bewahrung, Fallen des Gerätes.

11. Verletzungen durch Verschulden von Tieren (darunter von Nagetieren und Insekten).

Hersteller: Sites Electric Kampanie Limited, China.

Information über Herstellungsdatum ist auf der Einzelverpackung angegeben.

In Fragen der Garantieleistungen sowie bei der Feststellung von Fehlern wenden Sie sich an das nächste Servicezentrum.





Przeczytaj uważnie instrukcję przed uruchomieniem szczypcy. Zachowaj instrukcję, możesz potrzebować ją w przyszłości.

Dane urządzenie jest przeznaczone do modelowania fryzury i zawijania włosów.
Do użytku w gospodarstwie domowym, nie nadaje się do zastosowań przemysłowych.
Ważne! Szczypscę zakupione w zimnych porach roku w celu uniknięcia awarii przed włączeniem do sieci należy utrzymać przez co najmniej cztery godziny w temperaturze pokojowej.

SPECYFIKACJE TECHNICZNE

Nominalne napięcie: 220-240 W
Nominalna częstota prądu: 50 Hz
Nominalna skónsumowana potęga: 32-43 Wt

Termin gwarancyjny w Unii Europejskiej - dwadzieścia cztery miesiące

ŚRODKI OSTROŻNOŚCI PRZY EKSPLOATACJI

- Uważnie przeczytaj niniejszą instrukcję przed użyciem urządzenia, aby uniknąć awarii podczas użytkowania. Niewłaściwe postępowanie może doprowadzić do uszkodzenia produktu, spowodować szkody materialne lub wyrządzić szkodę zdrowiu użytkownika.
- Przed pierwszym włączeniem należy sprawdzić, czy spełniają dane techniczne produktu parametry zasilania.
- Urządzenie nie jest przeznaczone do użytku przez osoby (w tym dzieci) o ograniczonych możliwościach fizycznych, zmysłowych lub umysłowych, lub, w przypadku braku doświadczenia lub wiedzy, jeśli nie znajdują się pod nadzorem lub nie są poinstruowane na temat korzystania z urządzenia przez osobę odpowiedzialną za ich bezpieczeństwo.
- Używać tylko do celów domowych.
- Nie należy rozpylać środków do stylizacji włosów przy pracującym urządzeniu.
- Nie należy używać szczypców w łazienkach i w pobliżu innych źródeł wody.
- Aby uniknąć porażenia prądem elektrycznym, nie wolno zanurzać urządzenia w wodzie lub innej cieczy.
- Po odłączeniu urządzenia od sieci zasilania trzymaj się ręką za wtyczkę, nigdy nie ciągnij za przewód zasilający.
- Zawsze odłączaj szczypscę od sieci, gdy nie są one używane.
- Nie należy pozostawiać włączonego urządzenia bez nadzoru.
- Nie należy używać akcesoriów, które nie znajdują się w zestawie danego urządzenia.
- Dzieci powinny być pod kontrolą, aby nie dopuścić gry z urządzeniem.
- Nie należy przenosić urządzenie za przewód.
- Nie należy używać urządzenia z uszkodzonym przewodem zasilającym lub wtyczką, a także, jeśli zostało wystawione na działanie płynów, spadło lub zostało uszkodzone w jakikolwiek inny sposób. Nie wolno samodzielnie demontować i naprawiać urządzenia, należy skontaktować się z centrum serwisowym.
- W przypadku uszkodzenia przewodu zasilającego jego wymianę w celu uniknięcia niebezpieczeństwa powinien dokonać producent, punkt serwisowy lub podobny wykwalifikowany personel.
- Należy uważać, aby podczas pracy nie dopuścić do kontaktu elementu grzejnego szczyptic z niebezpiecznych powierzchni skóry.
- Należy unikać dotykania gorących powierzchni przez przewód sieciowy.
- Jeśli przewód zasilający jest uszkodzony, musi zostać wymieniony przez producenta, dział obsługi klienta lub podobny wykwalifikowany personel, aby uniknąć niebezpieczeństwa.
- Producent zastrzega sobie prawo do wprowadzania drobnych zmian w projekcie produktu bez uprzedzenia, które nie wpływają zasadniczo na jego bezpieczeństwo, wydajność i funkcjonalność.



Uwaga! Nie należy używać szczypców w łazienkach i w pobliżu innych źródeł wody.

EKSPLOATACJA

- Do modelowania fryzury włosy powinny być czyste, suche i wolne od lakieru, żelu i innych środków do stylizacji włosów. Naturalnie, szczypscę zawsze można użyć, aby szybko lokalnie poprawić fryzurę.
- Zainstaluj odpowiednią płytkę na szczypscę, nasadzając aż usłyszysz kliknięcie w prawidłowej pozycji. Aby usunąć płytkę, kliknij przycisk do zdjęcia płytki, a następnie pociągnij do góry, aby ją wyjąć z uchwytu.
- W pełni rozwin przewód zasilający. Umieść szczypscę na gładkiej, równej powierzchni, podłącz ich do sieci, ustaw przełącznik „On/off” (Wł/wył) w położenie „On”. Dalej zaświeci się wskaźnik. Daj szczypcom się nagrzać (około 2 minuty).
- Podziel włosy na pasma, chwyć kosmyk między płytkami, utrzymuj w tej pozycji przez 1-2 minuty.
- W zestaw wchodzi:
 - Wymienna płytkę – prostownik: pozwala wyprostować kręcone włosy - Płytki do grubej, i drobnej fali:: do modelowania fal o różnej wielkości. Nie należy cesać włosy zaraz po ułożeniu. Nie należy dotykać płytek bezpośrednio po użyciu, bo są jeszcze gorące.
 - Po zakończeniu należy ustawić przełącznik „On/Off” (Wł/wył) w pozycję „Off” i odłączyć wtyczkę od źródła zasilania. Upewnij się, że zgasił wskaźnik świetlny – czyli urządzenie jest odłączone od zasilania. Zachowaj ostrożność podczas pracy, nie pozwalaj elementowi grzejnemu kleszczy wchodzić w kontakt z nieochronioną skórą. Obszar roboczy ogrzewa się do 225 ° C.

Uwaga: Ustaw urządzenie na równej, stabilnej i odpornej na ciepło powierzchni Unikaj dotykania gorących powierzchni za pomocą przewodu zasilającego. Twoje nowe szczypscę są wyposażone w powłokę ochronną elementu grzejnego. Przy pierwszym uruchomieniu i ogrzewaniu może pojawić się krótki, krótki dym i zapach. Jest bezpieczny w użyciu i nie oznacza defektu kleszczy. Używając go po raz pierwszy, poczekaj aż ustanie dym i zapach. Może to trwać nie dłużej niż 30 sekund. Tryb działania kleszczyków: po 30 minutach pracy przerwać na co najmniej 15 minut.

TRANSPORTOWANIE, CZYSTKA I PRZECHOWYWANIE

TRANSPORT. Transportować urządzenie należy dowolnym zadaszonym transportem z zastosowaniem zasad mocowania ładunków, których zachowanie zapewnia przydatność handlową produktu i/lub opakowania i jego dalszą bezpieczną eksploatację. NIE WOLNO narażać urządzenia na wstrząsy podczas załadunku i rozładunku. CZYSZCZENIE. Usuń resztki ciasta, przetrzyj wewnętrzne powierzchnie i krawędzi płyt ściereczką, papierowym ręcznikiem lub miękką szmatką. Do czyszczenia wewnętrznych lub zewnętrznych powierzchni nie używaj gąbek kuchennych z powierzchnią ścierną i metalowych myjek, ponieważ spowoduje to uszkodzenie powłok. PRZECHOWYWANIE Urządzenie należy przechowywać w pomieszczeniu zamkniętym, warunkach zapewniających zachowanie widoku towarowego produktu i jego dalszą bezpieczną eksploatację. Upewnij się, że urządzenie i wszystkie jego akcesoria całkowicie wyschły przed tym, jak umieścić go na przechowanie.

ZASADY UTYLIZACJI URZĄDZENIA

Urządzenie i materiały opakowaniowe należy utylizować przy jak najmniejszym uszkodzeniu środowiska i zgodnie z przepisami dotyczącymi utylizacji odpadów na danym obszarze.

WARUNKI GWARANCJI

Przy zakupie produktu wymaga jego sprawdzenia w Twojej obecności i wypełnienia karty gwarancyjnej (pieczęć organizacji handlowej, data sprzedaży i podpis sprzedawcy).

Roszczenia z tytułu wad nie są akceptowane, a naprawa gwarancyjna nie jest dokonywana bez podawania karty gwarancyjnej lub w przypadku jej niewłaściwego wypełnienia. Kartę gwarancyjną należy okazywać przy każdym zgłoszeniu w centrum serwisowym w ciągu całego okresu gwarancji. Produkt zostaje przyjęty na serwis tylko w pełnym komplecie. Okres gwarancji liczony jest od daty sprzedaży klientowi. Prosimy zachować dokumenty potwierdzające datę zakupu produktu (dowód zakupu lub paragon z kasy fiskalnej). Warunkiem bezpłatnego serwisu gwarancyjnego produktu jest jego prawidłowa eksploatacja, nie wykraczająca poza osobiste potrzeby gospodarstwa domowego, zgodnie z wymaganiami instrukcji obsługi produktu, brak uszkodzeń mechanicznych i skutków nieostrożnego obchodzenia się z produktem. Gwarancją objęte są wszystkie wady produkcyjne i konstrukcyjne z wyjątkiem wymienionych w sekcji „Gwarancja nie obejmuje” ujawnione.

GWARANCJA NIE OBOWIĄZUJE

1. Defekty wezwane przez działanie sił zewnętrznych.
2. Uszkodzenia produktu spowodowane używaniem produktu do celów wykraczających poza domowe potrzeby (np. w celach przemysłowych lub komercyjnych).
3. Materiały eksploatacyjne i akcesoria (noże, siatki itp.).
4. Wady powstałe w wyniku przeciążenia, niewłaściwej pracy, przenikania cieczy, kurzu owadów, wnikania ciał obcych do produktu.
5. Produkty, które zostały naprawione poza autoryzowanymi punktami serwisowymi lub warsztatami gwarancyjnymi.
6. Uszkodzenia wynikające z wprowadzenia zmian w projekcie produktu przez samego użytkownika lub bez zastrzeżenia zamiany jego składników.
7. Uszkodzenia mechaniczne, w tym z powodu zaniedbania obsługi, niewłaściwego transportowania i przechowywania, upadku produktu.
8. Naruszenie instrukcji obsługi.
9. Niewłaściwa instalacja napięcia sieciowego (jeśli jest wymagana).
10. Dokonywanie zmian technicznych.
11. Uszkodzenia z winy zwierząt (w tym gryzoni i owadów).

Producent: Sites Electric Company Limited, China.

Informacje na temat daty produkcji patrz na opakowaniu indywidualnym.

W zakresie serwisu gwarancyjnego, a także w razie wykrycia problemów, należy skontaktować się z najbliższym punktem serwisowy.



ROMÂNĂ

Citiți cu atenție manualul înainte de utilizare.

Păstrați manualul de utilizare, este posibil să aveți nevoie de acesta în viitor.

Acest aparat este destinat pentru coafarea și onduirea părului. Numai pentru uz casnic, nu este destinat pentru uz industrial.

Important! Aparatul, achiziționat în sezonul rece, cu scopul de a evita defectunile, înainte de conectare în rețeaua electrică trebuie să fie ținut cel puțin patru ore la temperatura camerei.

CARACTERISTICI TEHNICE

Tensiune nominală: 220-240 V

Frecvența nominală a curentului: 50 Hz

Consum nominal de putere: 32-43 W

Perioada de garanție în Uniunii Europene și în Moldova – douăzeci și patru luni

MĂSURI DE PRECAUȚIE ÎN TIMPUL UTILIZĂRII

• Citiți cu atenție acest manual înainte de a utiliza aparatul pentru a evita deteriorarea acestuia în timpul utilizării. Manipularea incorectă poate duce la deteriorarea aparatului, provoca daune materiale sau afecta sănătatea utilizatorului.

• Înainte prima pornire, verificați dacă specificațiile produsului corespund parametrilor sursei de alimentare.

• Acest aparat nu este destinat utilizării de către persoane (inclusiv copii) cu capacități fizice, senzoriale sau mentale reduse sau de către persoane fără experiență și cunoștințe, cu excepția cazului în care sunt supravegheate sau instruite să folosească aparatul de către persoana responsabilă pentru siguranța acestora.

• Nu utilizați dacă cablul sau ștecherul sunt deteriorate sau dacă aparatul este deteriorat sau defect. Adresați-vă la un centru de service. Aparatul trebuie reparat numai la un centru de service autorizat. Nu reparați aparatul independent.

• Pentru a evita o situație periculoasă, în cazul în care cablul de alimentare este deteriorat, acesta trebuie înlocuit la un centru de service autorizat.

• Nu îndoiți, răsuciți sau înfășurați cablul de alimentare în jurul aparatului.

• Pentru a preveni electrocutarea, nu scufundați aparatul în apă sau în alte lichide. Dacă aparatul a căzut în apă, nu atingeți apa! Deconectați imediat aparatul și apoi scoateți-l. Contactați centrul de service pentru verificarea sau repararea aparatului.

• Nu apucați cablul de alimentare cu mâinile ude.

• Deconectați aparatul de la rețea dacă nu este utilizat. Nu lăsați aparatul pornit.

• Nu utilizați aparatul în alte scopuri decât cele specificate în manualul de utilizare.

• Fiți foarte atent atunci când copiii se află în apropierea aparatului.

ROMÂNĂ

- Nu pulverizați produsele de coafat în timp ce aparatul funcționează.
- Nu folosiți aparatul de păr în baie și lângă alte surse de apă.
- Înainte de a porni aparatul, asigurați-vă că comutatorul este oprit.
- Nu utilizați aparatul pentru coafarea perucelor sintetice.
- Evitați supraîncălzirea și lumina directă a soarelui.
- Nu utilizați aparatul cu un cablu de alimentare sau cu ștecher deteriorat sau dacă a fost expus la lichide, aruncat sau deteriorat în orice alt mod. Nu încercați să dezasamblați și să reparați independent aparatul, contactați centrul de service.
- Dacă cablul de alimentare este deteriorat, acesta trebuie înlocuit de către producător, de servicii pentru clienți sau de personal calificat similar pentru a evita pericolul.
- Producătorul își rezervă dreptul, fără o notificare suplimentară, de a introduce modificări minore în designului produsului, care nu afectează în mod radical siguranța, performanța și funcționalitatea acestuia.



Atenție! Nu folosiți în baie și lângă alte surse de apă.

UTILIZARE

- Fiiți atenți în timpul funcționării, nu permiteți ca elementul de încălzire al ondulatorului să intre în contact cu pielea neprotejată. Zona de lucru se încălzește până la 225 °C. Evitați atingerea suprafețelor încălzite cu cablul de alimentare.
- Ondulatorul dvs. nou este dotat cu un strat de protecție al elementului de încălzire. La prima pornire și încălzire, poate apărea un scurt fum și un miros. Este sigur de utilizat și nu înseamnă o defecțiune a ondulatorului. Când îl folosiți pentru prima dată, așteptați până când fumul și mirosul încetează. Acest lucru nu poate dura mai mult de 30 de secunde. Modul de funcționare a ondulatorului: după 30 de minute de funcționare, faceți o pauză de cel puțin 15 minute.
- Pentru coafarea părului, părul trebuie să fie curat, uscat și fără lac, gel și alte produse de coafat. Firește, ondulatorul dvs. poate fi folosit întotdeauna pentru a repara rapid o coafură.
 - Instalați placa dorită pe ondulator apăsând-o până când se fixează în poziția corectă. Pentru a îndepărta placa, apăsați butonul de eliberare a plăcii, apoi trageți în sus pentru al scoate din suport.
 - Desfășurați complet cablul de alimentare. Plasați ondulatorul pe o suprafață plană netedă și conectați-l la rețeaua electrică, setați comutatorul "On / Off" (Pornire / Oprite) în poziția "On". Apoi se va aprinde indicatorul. Lăsați ondulatorul să se încălzească (aproximativ 2 minute).
 - Împărțiți părul în șuvițe, strângeți șuvița între plăci pentru fixarea în această poziție timp de 1-2 minute.
 - Kitul include:
 - Placă detașabilă - redresor: permite de a descreți părul creț - Plăci pentru bucle mari, medii și mici: pentru modelarea buclelor de dimensiuni diferite. Nu pieptănați imediat părul după coafare. Nu atingeți plăcile imediat după utilizare, deoarece acestea sunt încă fierbinți.
 - Când ați terminat, setați comutatorul "On / Off" (Pornire / Oprite) în poziția "Off" și deconectați ștecherul de la priză. Asigurați-vă că indicatorul luminos se stinge - adică aparatul este deconectat de la sursa de alimentare.

TRANSPORT, CURĂȚARE ȘI DEPOZITARE

TRANSPORT. Aparatul poate fi transportat cu orice tip de transport acoperit, cu respectarea regulilor de fixare a mărfii care asigură păstrarea produsului și / sau a ambalajului și funcționarea sigură a acestuia în continuare. NU expuneți dispozitivul la sarcini de șoc în timpul operațiilor de manipulare. **CURĂȚARE.** Pentru curățare, deconectați mai întâi ondulatorul de la rețeaua de alimentare, lăsați-l să se răcească. Curățați întotdeauna ondulatorul numai răcit complet. Stergeți mânerul cu o cârpă moale, ușor umedă. Nu lăsați apa să pătrundă în mâner. **DEPOZITARE.** Aparatul trebuie să fie stocat în încăpere închisă, în condiții care presupun păstrarea produsului și funcționarea sigură a acestuia în continuare. Asigurați-vă că aparatul și toate accesoriile acestuia sunt uscate complet, înainte de a le depozita.

ELIMINAREA APARATULUI

Aparatul și materialele de ambalare trebuie eliminate cu cel mai mic pericol pentru mediu și în conformitate cu reglementările privind eliminarea deșeurilor din zona dumneavoastră.

CONDIȚII DE GARANȚIE

Când cumpărați aparatul, cereți în prezența dumneavoastră să fie verificat și să fie completat cardul de garanție (ștampila organizației comerciale, data vânzării și semnătura vânzătorului). Fără furnizarea cardului de garanție sau atunci când nu este completat corect, reclamațiile de calitate nu sunt acceptate și nu se efectuează nici o reparație în garanție. Cardul de garanție trebuie prezentat la orice adresare la centrul de service pe întreaga perioadă de garanție. Produsul este acceptat pentru service numai complet. Perioada de garanție se calculează din momentul vânzării către cumpărător. De asemenea, vă cerem să păstrați documentele care confirmă data achiziționării produsului (bonul de casă).

Condiția de service gratuit în garanție a produsului este funcționarea sa corectă, în limitele uzului casnic, în conformitate cu cerințele din instrucțiunile de utilizare a produsului, lipsa deteriorării mecanice și efectele manipularii neglijente. Produsul este acceptat pentru servicii în garanție curat (șters și curățat, acolo unde este posibil). Garanția acoperă toate defectele de fabricație și de proiectare (altele decât cele enumerate în „Garanția nu acoperă”), identificate în timpul perioadei de garanție. În această perioadă, piesele defecte, cu excepția consumabilelor, urmează să fie înlocuite gratuit în centrul de service în garanție.

GARANȚIA NU ACOPERĂ

1. Defectele cauzate de forța majoră.
2. Deteriorarea produsului cauzată de utilizarea produsului în scopuri care depășesc uzul casnic (de exemplu, în scopuri industriale sau comerciale).
3. Consumabile și accesorii.
4. Defectele cauzate de supraîncălzire, funcționare necorespunzătoare, penetrarea lichidelor, prafului de insecte, pătrunderea de obiecte străine în produs.
5. Deteriorările care au fost reparate în afara centrelor de service autorizate sau atelierelor de garanție.
6. Deteriorările cauzate prin modificarea designului produsului de către utilizator sau înlocuirea necalificată a componentelor sale.
7. Încălcarea instrucțiunilor de utilizare.
8. Instalarea încorectă a tensiunii de rețea (dacă este necesar).
9. Introducerea modificărilor tehnice.
10. Daune mecanice, inclusiv în rezultatul manipularii neglijente, transportului și depozitării necorespunzătoare, căderii produsului.
11. Daune cauzate de animale (inclusiv de rozătoare și insecte).

Producător: Sites Electric Company Limited, RPC

Pentru informații privind data fabricării, consultați ambalajul.

Pentru întrebări legate de întreținerea în garanție, precum și în cazul unei defecțiuni, contactați cel mai apropiat centru de service.

