

# Машинка для стрижки волос электрическая

# **ARESA®**



**Модель  
AR-1806**

## **РУКОВОДСТВО ПО ЭКСПЛУАТАЦИИ**

Спасибо за приобретение нашей продукции.  
Убедитесь, что в гарантийном талоне поставлены штамп  
магазина, подпись и дата продажи.



Пожалуйста, внимательно прочтите руководство перед тем, как приступить к эксплуатации прибора. Сохраняйте инструкцию, она может понадобиться Вам в будущем.

**При покупке данного прибора соблюдайте следующие правила:**

- Проверьте комплектность товара.
- Убедитесь в отсутствии механических повреждений на изделиях, входящих в комплект поставки.
- Сохраняйте товарный (кассовый) чек и гарантийный талон на изделие до конца гарантийного срока эксплуатации.

Данная машинка для стрижки волос (далее – машинка) изготовлена в соответствии с современными технологиями.

**Важно!** Прибор, приобретенный в холодное время, во избежание выхода из строя, до включения в электросеть необходимо выдержать не менее четырех часов при комнатной температуре.

### **Комплектность**

№п/п	Наименование	Кол-во, шт.
1	Машинка для стрижки	1
2	Сетевой адаптер	1
3	Расческа	1
4	Насадки (3-6/9-12мм)	2
5	Смазка	1
6	Щеточка для чистки	1
7	Ножницы	1
8	Руководство по эксплуатации	1
9	Упаковочная коробка	1

### **Технические характеристики**

Параметры	Значение
Номинальное напряжение, В	230
Номинальная частота тока, Гц	50
Номинальная потребляемая мощность, Вт	6

Срок службы – 3 года

Гарантийный срок – 12 месяцев

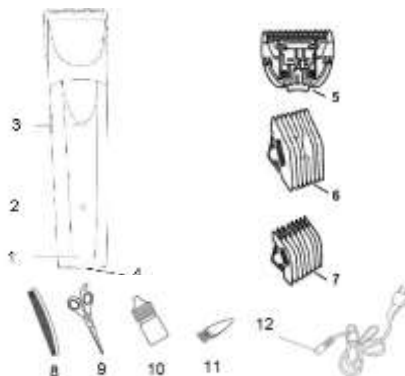
### **Меры предосторожности при эксплуатации**

- Внимательно прочитайте данную инструкцию перед эксплуатацией прибора во избежание поломок при использовании. Неправильное использование может привести к поломке изделия, нанести материальный ущерб или причинить вред здоровью пользователя.
- Перед первоначальным включением проверьте, соответствуют ли технические характеристики изделия параметрам электросети.
- Прибор не предназначен для использования лицами (включая детей) с пониженными физическими, чувственными или умственными способностями, или при отсутствии у них опыта или знаний, если они не находятся под контролем или не проинструктированы об использовании прибора лицом, ответственным за их безопасность.

- Не оставляйте включенный прибор без присмотра. Дети должны находиться под контролем для недопущения игры с прибором.
  - Прибор предназначен только для домашнего использования. Использовать только в бытовых целях в соответствии с данным Руководством по эксплуатации. Прибор не предназначен для промышленного применения.
  - Используйте прибор только по его прямому назначению, как описано в этом руководстве. Не используйте насадки и шнуры от других устройств. Не используйте принадлежности, не входящие в комплект поставки.
  - Не используйте прибор, если поврежден шнур или штепсельная вилка, а также, если поврежден или неисправен сам прибор. Отнесите его в сервисный центр.
  - Ремонт прибора должен осуществляться только в авторизованном сервисном центре. Не ремонтируйте прибор самостоятельно.
  - Не тяните за шнур, не крутите и не обертывайте сетевой шнур вокруг прибора.
  - Не допускайте свисания электрического шнура с края стола или над горячими поверхностями.
  - Не кладите и не храните машинку в местах, откуда она может упасть в раковину и др.
  - Перед началом работы проверьте правильность установки лезвий.
  - Не роняйте прибор. Не вставляйте посторонние предметы в отверстия и пазы на приборе. Не допускайте попадания в отверстия на корпусе изделия посторонних предметов и любых жидкостей.
  - Не кладите прибор на какую либо поверхность во время его работы, так как это может привести к травме или нанести материальный ущерб.
  - С целью снижения риска травмы или удара током:
    - Отключите прибор перед очисткой.
    - Не храните прибор в местах, где он может упасть в ванну, раковину или слив.
    - Не используйте прибор, принимая ванну или душ, в ванных комнатах и около воды.
    - Не помещайте прибор во влажную среду, воду или другие жидкости.
    - Не дотрагивайтесь до прибора, который попал в воду. Отключите прибор немедленно от электросети.
  - Во избежание поражения электрическим током и возгорания, не погружайте прибор в воду или другие жидкости. Если это произошло, НЕ БЕРИТЕСЬ за изделие, немедленно отключите его от электросети и обратитесь в Сервисный центр для проверки.
  - Не пользуйтесь машинкой с поврежденными гребнями или одним из зубцов - это может привести к травме.
  - Отключайте прибор от сети, если Вы им не пользуетесь и перед очисткой.
  - Будьте предельно внимательны, если рядом с работающим прибором находятся дети или инвалиды.
  - Не использовать вне помещений.
  - Сохраните данную инструкцию.
- ВНИМАНИЕ:** РЕГУЛЯРНО СМАЗЫВАЙТЕ ЛЕЗВИЯ.
- Не пользуйтесь машинкой при воспалениях кожи.
  - Не стригите машинкой животных.
  - Производитель оставляет за собой право без дополнительного уведомления вносить незначительные изменения в конструкцию изделия, кардинально не влияющие на его безопасность, работоспособность и функциональность.

## Обозначение составных частей

1. Корпус
2. Индикатор зарядки
3. Переключатель вкл./выкл.
4. Гнездо для сетевого шнура
5. Блок стрижки с лезвиями
6. Насадка на 9-12мм
7. Насадка на 3-6мм
8. Расческа
9. Ножницы
10. Смазка
11. Щеточка для чистки
12. Сетевой шнур



## Предупреждение

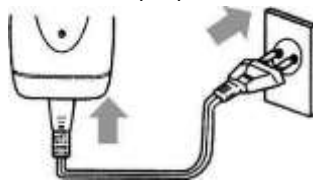
- Машинки для стрижки поставляются в торговую сеть с частично заряженным аккумулятором.
- Перед началом эксплуатации необходимо зарядить аккумулятор.
- Зарядку аккумулятора, необходимо осуществлять только в том случае, когда ножи стригущего блока останавливаются или начинают перемещаться медленнее.
- Зарядка аккумулятора до максимальной емкости достигается только после нескольких полных циклов зарядки-разрядки. Зарядка частично разряженного аккумулятора приводит к снижению его емкости и срока службы
- Время зарядки 8 часов.
- ВАЖНО! Производите смазку ножей перед каждой стрижкой!

## Эксплуатация

### ПОДГОТОВКА К РАБОТЕ

Перед отправкой готовых изделий с завода изготовителя, режущие лезвия машинки должны были отрегулированы и смазаны.

Перед первоначальным применением необходимо полностью разрядить и зарядить аккумулятор. Для зарядки выключите машинку (поставьте переключатель на выкл.), вставьте сетевой шнур в гнездо машинки и подключите ее к электросети. При этом загорится световой индикатор, который будет гореть во время зарядки. Заряжайте машинку в течение 8 часов. Более короткая и более длительная зарядка сократит жизнь Вашему аккумулятору.



Полного заряда аккумулятора хватает не более чем на 30 мин. Непрерывной работы.

Срок службы батареи составляет примерно 1 год и зависит от интенсивности использования машинки. Перезаряжайте батарею не реже, чем 1 раз в 6 месяцев, даже если машинка не используется.

**ВНИМАНИЕ!** Вы не можете пользоваться машинкой во время подзарядки, машинка работает только от аккумулятора.

## РАБОТА

Возьмите съемный гребень, вставьте направляющие в соответствующие пазы и аккуратно задвиньте до щелчка. Соответствующая длина волос после стрижки обозначена на задней части насадки.

Вы также можете работать машинкой и без гребня.

Сдвиньте переключатель вкл./выкл. вверх, чтобы включить прибор. По окончании работы выключите машинку, для этого переведите переключатель в положение выкл. – вниз.

Поднесите съемную насадку к голове, медленно продвигайте прибор против роста волос.

## СОВЕТЫ

Осмотрите машинку для стрижки и убедитесь, что лезвия ножей достаточно смазаны. Включите машинку, чтобы распределить смазку и удостовериться, что лезвия ножа скользят гладко. Вытрите лишнюю смазку. Это должно делаться после каждого использования.

Усадите человека, таким образом, чтобы его голова находилась приблизительно на уровне Ваших глаз. Это позволяет легко контролировать процесс. Поместите полотенце вокруг шеи и плеч человека, которого будете стричь. Перед стрижкой тщательно расчешите волосы.

Рекомендуется начинать стрижку, выбрав максимальную длину волос, постепенно уменьшая настройку длины.

При создании определенной прически запишите выбранные настройки длины волос: они вам могут понадобиться при следующих стрижках. Для наиболее эффективной стрижки перемещайте прибор против направления роста волос.

Так как волосы на различных участках головы растут в разных направлениях, прибор также необходимо перемещать в разных направлениях (вверх, вниз или поперек). Чтобы состричь все волосы на голове, движения машинкой должны происходить внахлест. Для достижения ровной стрижки следует удостовериться, что плоская сторона съемной насадки полностью прилегает к голове. Чтобы хорошо подстричь вьющиеся, редкие или длинные волосы, направляйте волосы на режущий блок машинки при помощи расчески для укладки. Необходимо регулярно удалять состриженные волосы со съемной насадки. Если на съемной насадке скопилось слишком много волос, снимите её с прибора и сдуйте и/или стряхните волосы с насадки.

Приемы стрижки волос с помощью машинки показаны на рисунках.

## НАПОМИНАНИЯ

Стричь лучше сухие волосы.

Перед стрижкой тщательно расчешите волосы.

Чтобы стрижка получилась ровной, не ведите машинку быстрее, чем она успевает состригать волосы. Во время стрижки как можно чаще вычесывайте срезанные волосы.

Всегда снимайте небольшое количество волос за один раз. Вы всегда сможете срезать больше волос позже.

При работе с этой машинкой для стрижки используйте фен. С феном намного легче делать стрижку и избавляться от состриженных волос.



## Чистка и хранение

- Всегда отсоединяйте прибор от сети перед чисткой.
- Снимите блок стрижки с лезвиями: держа машинку логотипом вверх, нажмите на выступающие лезвия от себя (см. рис.).
- Чистите моторную часть мягкой тканью. Не мойте машинку для стрижки под струей воды и не погружайте в воду или другие жидкости. Очистите с помощью щеточки для чистки лезвия машинки и насадки к ней. Протрите корпус сухой мягкой тканью.
- Нанесите по 1-2 капли бытового смазочного масла на лезвия машинки.
- Убедитесь, что прибор и все его дополнительное оборудование чистое, перед тем как складывать его на хранение.
- Чтобы не повредить шнур, не наматывайте его на корпус.
- Хранить машинку следует в сухом месте.
- Лезвия обязательно должны быть смазаны.



### ВНИМАНИЕ:

Для обеспечения длительной и надежной работы машинки, после каждой стрижки лезвия следует регулярно чистить и смазывать специальным маслом.

После смазки маслом включите машинку, чтобы масло равномерно распределилось между лезвиями и проверьте равномерность их хода. Вытрите выступившее масло.

Не рекомендуется применять для смазки масло для волос, жиры и масла, разбавленные керосином или другими растворителями.

### УДАЛЕНИЕ БАТАРЕИ.

- Батарея должна быть вынута из прибора перед его утилизацией.
- Прибор должен быть отсоединен от сети питания при удалении батареи.

## Условия гарантийного обслуживания

При покупке изделия требуйте его проверки в Вашем присутствии и заполнения гарантийного талона (штамп торгующей организации, дата продажи и подпись продавца).

Без предоставления гарантийного талона или при его не правильном заполнении претензии по качеству не принимаются, и гарантийный ремонт не производится.

Гарантийный талон следует предъявлять при любом обращении в сервисный центр в течение всего срока гарантии. Изделие принимается на сервисное обслуживание только полностью комплектным. Гарантийный срок исчисляется с момента продажи покупателю. Просим Вас также сохранять документы, подтверждающие дату покупки изделия (товарный или кассовый чек).

Условием бесплатного гарантийного обслуживания Вашего изделия является его правильная эксплуатация, не выходящая за рамки личных бытовых нужд, в соответствии с требованиями инструкции по эксплуатации изделия, отсутствие механических повреждений и последствий небрежного обращения с изделием.

Изделие принимается на гарантийное обслуживание в чистом виде (протерто и продукто, где это возможно).

Гарантия распространяется на все производственные и конструктивные дефекты (кроме перечисленных в разделе «Гарантия не распространяется»), выявленные в течение гарантийного срока. В этот период дефектные детали, кроме расходных материалов, подлежат бесплатной замене в гарантийном сервисном центре.

## **Гарантия не распространяется**

1. Дефекты, вызванные форс-мажорными обстоятельствами.
2. Повреждение изделия, вызванные использованием изделия в целях, выходящих за рамки личных бытовых нужд (т.е. в промышленных или коммерческих целях).
3. Расходные материалы и аксессуары (насадки и т.п.).
4. Дефекты, вызванные перегрузкой, неправильной эксплуатацией, проникновением жидкостей, пыли насекомых, попаданием посторонних предметов внутрь изделия.
5. Изделия, подвергавшиеся ремонту вне уполномоченных сервисных центров или гарантийных мастерских.
6. Повреждения, явившиеся следствием внесения изменений в конструкцию изделия самим пользователем или неквалифицированной заменой его комплектующих.
7. Нарушение требований инструкции по эксплуатации.
8. Внесение технических изменений.
9. Механические повреждения, в том числе вследствие небрежного обращения, неправильной транспортировки и хранения, падения изделия.
10. Повреждения по вине животных (в том числе *грызунов и насекомых*).

## **Информация о производителе**

Изготовитель: СТАР ЭЛЕКТРИК КАМПАНИ, КНР (19, Синтенг роад, р-н Сонгцянг, Шанхай, КНР)

Импортер в Республику Беларусь: ООО «Ареса-техно», г. Могилев, пл. Славы, 4 (почтовый адрес: 212030, г. Могилев, ул. Тимирязевская, 38)

Дата изготовления: ноябрь 2014

Товар сертифицирован.



По вопросам гарантийного обслуживания обращайтесь в ближайший сервисный центр или в Головной сервисный центр «сервис-центр ОДО «Белоптторг», 212030, г. Могилев, ул. Тимирязевская, 38, тел.: +375-222-264323.

Список сервисных центров может изменяться. Если контактная информация по Вашему населенному пункту из данного списка не соответствует действительности, пожалуйста, получите обновленную информацию в Головном сервисном центре по телефону (0222) 26-43-23 или на сайте [www.aresa-techno.ru](http://www.aresa-techno.ru)

**Список сервисных центров в Республике Беларусь**

Город	Наименование	Адрес	Телефон
Барановичи	И.П. Рацкевич В.Э.	ул. Кирова, 56А	(0163) 47-07-04
Бобруйск	Рембыттехника	ул. Чонгарская, 44	(0225) 52-22-25
Браслав	ЧТРУП «Браславсав»	ул. Пионерская, 14/1	(02153) 3-17-09
Брест	ОДО «Золак»	ул. Орловская, 10 (Дом быта)	(0162) 42-63-94, (033) 318-69-39
Витебск	ОДО "Витбытсервис"	ул. Лазо, 107	(0212) 55-30-44, (029) 813-44-55
Гомель	ЧПТУП «Техносити»	ул.Гагарина, 20 ул.Советская, 119	(0232) 74-90-71, (209) 651-90-71, (0232) 57-15-48, (029) 357-15-48
Гродно	ОАО «ГОТТЦ «Гарант»	ул. Ожешко, 42	(0152) 77-04-57, 72-33-99
Гродно	ЧТСУП «Салби-Плюс»	ул. Горького, 72 к.207	(0152) 41-79-99
Жлобин	ЧУП «Империя сервиса»	ул. Речная, 1г	(02334) 5-00-05
Кобрин	ЧПТУП «Радуга-сервис»	ул.Советская, 108	(01642) 2-53-57
Лида	ЧСУП «РемБытТехсервис»	ул. Победы, 37, к.121 (Торгово-сервисный центр)	(01561) 3-25-39
Минск	ОДО «Ресурс-плюс» Сервис-центр «Кнопка»	ул. Жилуновича, 11, ком. 100	(017) 296-22-02
Минск	ИП Храмченко Г.Н.	ул. Бурдейного, 45-216	(017) 258-80-04, (029) 400-69-42
Мозырь	ИП Батуревич В.П.	ул. Калинина, 49-2	(0236) 3-94-64, (033) 652-23-73
Могилев	Сервис-центр ОДО «Белоптторг»	ул. Тимирязевская, 38	(0222) 26-43-23
Молодечно	ОАО «Завод Рембыттехника»	ул. Грамадовская, 47	(0176) 77-09-95
Новогрудок	ЧУП «Перелом»	ул. Мицкевича, д.3, оф.7	(01597) 2-34-05
Пинск	Рембыттехника-Пинск	ул. Завальная, 15	(0165) 32-32-28
Полоцк	ООО «КолибриКлимат»	ул. Октябрьская, 3	(0214) 44-28-35, (0214) 53-45-47
Чашники	ИП Непляхович Н.В.	ул. Советская, 24	(02133) 4-25-85, (029) 294 75-91

**Список сервисных центров в Российской Федерации**

Город	Наименование	Адрес	Телефон
Брянск	«Техник Гарант» ИП Феськов В.В.	ул. Красноармейская, 156а	(4832) 58-03-58
Белгород	ООО «Выбор-Сервис»	пр. Гражданский, 32	(4722) 32-65-92
Воронеж	ООО "ТРАНССЕРВИС-Воронеж"	Ленинский пр-т,160	(473)239-37-55, 239-37-53
Калуга	СЦ «Рембыттехника»	ул. Дзержинского, 58	(920) 617-92-31
Клинцы	СЦ «Электроника»	ул.Ленина, 38	(48336) 4-25-16
Курск	СЦ «Маяк»	ул. Сумская, 37«б» ул. Студенческая, 36«а»	(4712) 35-04-91, (4712) 50-85-90
Липецк	ООО «Кварц»	ул. Коммунистическая, 23	(4742) 73-06-00
Орел	СЦ «МастерЪ»	ул. Латышских Стрелков,1	(4862) 731-731
Пенза	ООО «Орбита-Сервис»	ул.Карпинского, 2	(8412) 42-27-26
Рославль	ИП Сахарчук С.В.	ул.Орджоникидзе, 10 (Дом Быта)	(910) 117-33-93
Рязань	ООО «Сервисный центр»	Куйбышевское шоссе, 21	(4912) 210-734, 251-580 251-732, 975-200
Смоленск	СЦ «Рубин»	ул. 25 Сентября, 50	(4812) 62-29-79 (915) 64-55-633
Смоленск	СЦ «Атлант»	ул. Крупской, 44	(4812) 33-09-44 (910) 113-79-05
Тамбов	ООО ТЦ Атлант-Сервис	ул. Московская, 23а	(4752) 72-63-46, 72-66-56
Тверь	ООО «Юмэкс Сервис»	ул. Хромова, 4	(4822) 559-239, 552-304
Тула	СЦ «Рембыттехника»	ул. Кауля, 16	(4872) 37-30-23, 70-21-13
Ярославль	ООО Техно-торговый центр «Гарант»	ул. Угличская, 7	(4852) 21-12-55, 48-66-75