

Gebrauchsanweisung

Instructions for use

Mode d'emploi

Gebruiksaanwijzing

Istruzioni per l'uso



Brugsanvisning

Bruksanvisning

Käyttöohje

Manual de utilização

Instrucciones para el uso



Οδηγίες χρήσης

Instrukcje użytkowania

Használati utasítás

Инструкция за употреба

Қолдану бойынша нұсқаулық



Návod k použití

Návod na použitie

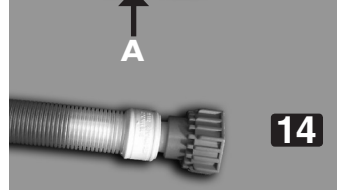
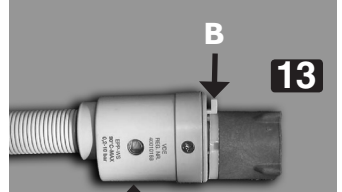
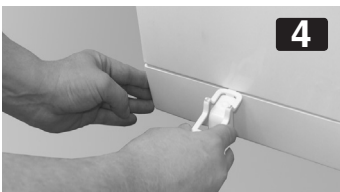
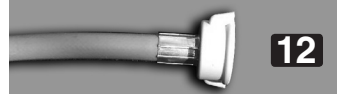
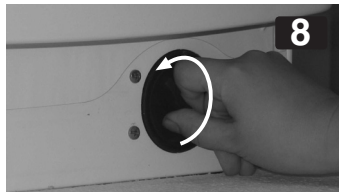
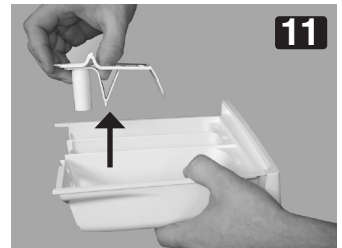
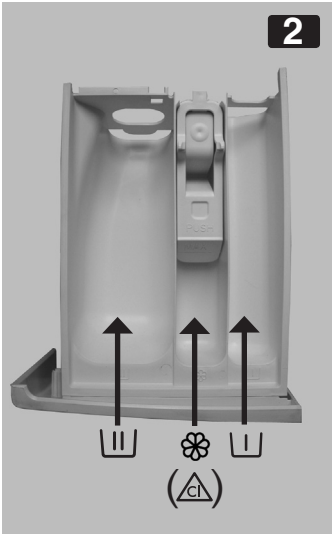
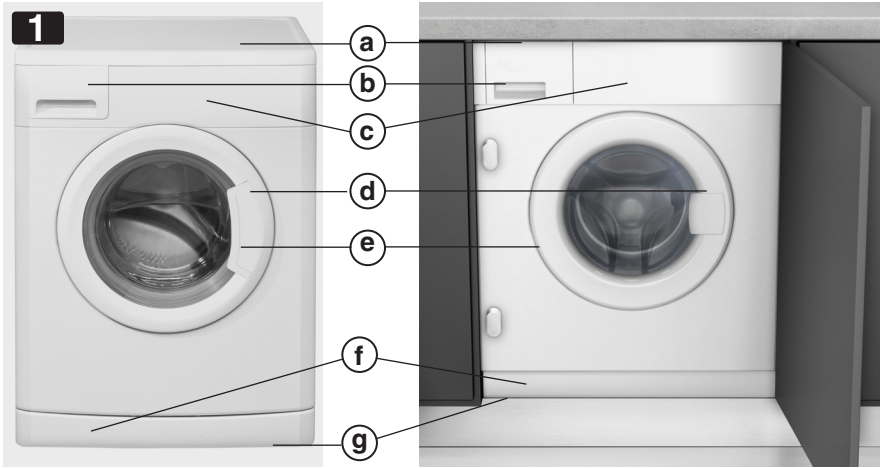
Instrucțiuni de utilizare

Инструкції по експлуатації

Інструкція з експлуатації

 **Whirlpool**

SENSING THE DIFFERENCE



ПРИЗНАЧЕННЯ ПРАЛЬНОЇ МАШИНИ

Дана пральна машина призначена лише для прання та викручування білизни в тій кількості, скільки поточно назбирується в домашньому господарстві.


- Під час використання пральної машини дотримуйтесь інструкцій, що містяться в цих Інструкціях із використання і Таблиці програм.

- Збережіть ці Інструкції із використання та Таблицю програм. Якщо пральну машину буде передано іншій особі, також передайте їй Інструкції із використання і Таблицю програм.

ЗАСТЕРЕЖЕННЯ ТА ЗАГАЛЬНІ ВКАЗІВКИ

1. Правила безпеки

- Пральну машину можна використовувати лише в закритому приміщенні.
- Не зберігайте поряд із приладом займисті речовини.
- Дітям забороняється грати з пральною машиною або залазити у барабан машини.
- Пральну машинку можуть обслуговувати діти віком від 8 років, люди з обмеженими фізичними, сенсорними або розумовими здібностями, а також, особи з недостатнім досвідом або знаннями, за умови, що вони знаходяться під наглядом, або були проінструктовані відповідальною особою про безпечне використання пральної машинки, і розуміють потенційну небезпеку, яка впливає під час її використання. Дітям не можна гратись з пральною машинкою. Догляд і обслуговування пральної машинки не можна виконувати дітям без нагляду старших.
- Не включайте пральну машину при температурі нижче 5°C.
- Для окремо встановлених моделей: якщо на пральній машині потрібно розмістити сушарку, спочатку зверніться у центр обслуговування після продажу або в спеціалізований магазин, щоб дізнатися, чи це дозволено. Розміщення сушарки на пральній машині дозволяється лише за умови, якщо сушарку закріплено на пральній машині за допомогою відповідного комплекту інструментів, який можна придбати в центрі обслуговування після продажу або в спеціалізованому магазині.
- Не залишайте шнур живлення приладу у розетці, якщо прилад не використовується.
- Закривайте кран, якщо він не використовується.
- Перед чищенням або виконанням будь-яких робіт із технічного обслуговування пральної машини вимкніть її або від'єднайте від мережного живлення.
- Ніколи не відкривайте дверцята з силою та не використуйте їх як сходинку.
- За потреби шнур живлення можна замінити ідентичним, придбавши його у центрі обслуговування після продажу. Кабель електричного під'єднання може замінювати лише навчений механік або працівник нашого Сервісу.

- Не підпускати дітей молодше 3 років до пральної машини, за винятком тих випадків, коли вони знаходяться під постійним наглядом дорослих.
 - Вентиляційні отвори в основі пральної машини не повинні бути закриті килимом.
 - Якщо Ви хочете встановити пральну машину на підставку або будь-яке інше підняте положення, переконайтеся в тому, що ця підставка:
 - достатньо тверда та може витримати велику вагу пральної машини;
 - має строго горизонтальну поверхню;
 - достатньо велика, і в разі непередбачених умов роботи підставка утримає пральну машину на своєму місці.
 - Якщо Ваша пральна машина є модель для забудовування:
 - не маніпулюйте нею, якщо вона забудована у стінку.
 - забороняється знімати верхню кришку.
- Символ  на виробі або на супроводжувальних документах вказує на те, що цей прилад не може вважатися побутовими відходами. Тому після закінчення терміну використання його необхідно здати у відповідний пункт збору для переробки електричного та електронного обладнання. Утилізацію потрібно проводити відповідно до місцевих правил охорони навколишнього середовища стосовно утилізації сміття. Для отримання докладнішої інформації щодо експлуатації, відновлення та переробки цього виробу зверніться до місцевих органів влади, служби утилізації побутового сміття або до магазину, де придбано цей виріб.

4. Мороз.


- Не установлюйте пральну машину в приміщеннях, де температура може знизитися під 0°C. У випадку необхідності переконайтеся, чи вся вода злита з пральної машини. • Відключіть шланг(и) подачі води від клапану подачі і почекайте, поки витече вся вода.
- Відключіть зливний шланг від сифону або крана і почекайте, поки витече вся вода.
- Злийте залишки води з внутрішньої частини пральної машини згідно з розділом інструкції «Зливання залишків води».

5. Декларація відповідності нормам ЄС

- Прилад відповідає нижченаведеним європейським стандартам: Директива щодо мінімальних рівнів напруги 2006/95/ЄС Директива електромагнітної сумісності 2004/108/ЄС.

Виробник не несе відповідальності за будь-яке пошкодження білизни, спричинене тим, що неправильно або не належним чином виконувалась інструкція по турботі за білизною, яка є вказана на ярликах одягу чи білизни.

2. Пакування

- Пакувальний матеріал підлягає повній переробці, він позначений відповідним символом . Дотримуйтесь установлених місцевих законів стосовно утилізації пакувального матеріалу.

3. Утилізація пакувального матеріалу та позбавлення від старих пральних машин

- Пральна машина вироблена з матеріалів багаторазового використання. Утилізація цієї пральної машини має проводитися з дотриманням установлених місцевих правил утилізації сміття.
- Перед викиданням видаліть усі залишки засобів для прання та відріжте шнур живлення, щоб унеможливити використання пральної машини.
- Прилад маркований згідно директиви ЄС 2002/96/ЄС стосовно відходів електричного та електронного обладнання (WEEE). Відповідна утилізація даного виробу допоможе уникнути потенційних негативних наслідків для довкілля та здоров'я людей, які можуть бути спричинені неналежним поводженням із відходами цього приладу.

ПЕРЕД ПО АТКОМ ВИКОРИСТАННЯ ПРАЛЬНОЇ МАШИНИ

1. Розпакування та огляд

- Після розпакування впевніться, що пральна машина не пошкоджена. Якщо у Вас є сумніви щодо цього, не користуйтеся пральною машиною. Зверніться до Центру обслуговування після продажу або до місцевого постачальника.
- Тримайте пакувальні матеріали (пластикові пакети, полістиролові частини тощо) подалі від дітей, оскільки вони можуть бути потенційно небезпечними.
- Якщо перед доставкою прилад перебував під впливом холодного повітря, перед використанням протримайте його кілька годин у кімнатній температурі.

2. Видаліть транспортувальні болти

- Пральна машина обладнана транспортувальними болтами з метою запобігання можливим внутрішнім пошкодженням під час транспортування. Перед використанням пральної машини необхідно видалити транспортувальні болти.
- Після їх видалення закрийте отвори пластиковими ковпачками з комплекту поставки (4 штуки).

3. Встановлення пральної машини

- Зніміть захисну плівку з панелі керування (якщо наявна на Вашій моделі).
- Не пересувайте прилад, тримаючись за робочу поверхню.
- Встановіть пристрій на рівній та твердій поверхні, бажано в куті кімнати.
- Переконайтеся, що всі чотири ніжки стійкі та спираються на підлогу, а потім перевірте, чи пральна машина перебуває у рівному положенні (скористайтесь ватерпасом).
- У випадку дерев'яної підлоги або ламінатів (напр. паркет або ламінована підлога) розмістіть обладнання на фанерну плиту з мінімальним розміром 60 x 60 см і товщиною мінімально 3 см, прикручену до підлоги.
- Переконайтеся, що вентиляційні отвори в основі пральної машини (доступні у Вашій моделі) не затуляються килимом або іншими матеріалами.

4. Подача води

- Підключіть шланг подачі води до водопроводу згідно інструкції постачальника води.
- Моделі з одним приводом води: холодна вода;
- Моделі з двома приводами води: холодна і тепла вода, або лише холодна вода (дивись розділ "Посібник зі встановлення").
- Водопровідний шланг з різьбою у кран: 3/4 дюйма
- Тиск води (тиск потоку): 100-1000 кПа(1-10 бар).
- Використовуйте лише нові шланги для приєднання пральної машини до місця водопостачання. Забороняється використовувати старі шланги. Їх необхідно ліквідувати.
- У моделей з подачею теплої води температура вхідної води не сміє перевищити 60°C.

5. Зливання

- Надійно приєднайте випускний шланг до сифона, або до іншого каналізаційного відтоку.
- Якщо пральна машина приєднана до вбудованої стічної системи, переконайтеся, що ця система обладнана клапаном для запобігання одночасної подачі та зливання води (ефект сифона).

6. Підключення до електромережі

- Підключення до електромережі повинен здійснити кваліфікований спеціаліст відповідно до інструкцій виробника та чинних правил техніки безпеки.
- Дані про напругу, споживання енергії та електричний захист розміщені на внутрішній частині дверцят приладу.
- Прилад повинен бути приєднаний до мережі за допомогою заземленої розетки та у відповідності з установленними правилами. Пральну машину потрібно заземлити відповідно до закону. Виробник відмовляється нести будь-яку відповідальність за пошкодження власності або нанесення травм людям чи тваринам через порушення цих інструкцій.
- Не користуйтеся електричними подовжувачами або трійниками.
- Після встановлення впевніться, що забезпечено легкий доступ до мережного штепселя і його завжди можна від'єднати від мережі за допомогою двополюсного перемикача.
- Не користуйтеся пральною машиною, якщо її було пошкоджено під час транспортування. Повідомте про це представнику центру обслуговування після продажу.
- Заміну мережного кабелю повинен здійснювати лише представник центру обслуговування після продажу.
- Якщо користуєтесь захистом від струму, то використовуйте, беззаперечно, тип з позначенням



ОПИС ПРАЛЬНОЇ МАШИНИ (мал. 1)

- Залежно від моделі

- a. Робоча поверхня (для окремо встановлених моделей) / Верхня кришка (для забудованих моделей)
- b. Розподільувач засобів для прання
- c. Панель керування
- d. Табличка з технічними даними (на внутрішній поверхні дверцят)
- e. Дверцята
- f. Підхід до насосу і аварійного зливного шлангу (якщо такий являється складовою частиною моделі) знаходиться під кришкою
- g. Ніжки, які регулюються

ДВЕРЦЯТА

- Дверці пральної машини відкрийте, тянучи рукоятку дверці в напрямку до себе.
- Закрийте дверцята, натискаючи на них без надмірних зусиль, доки не почуєте клацання.

ПЕРЕД ПЕРШИМ ЦИКЛОМ ПРАННЯ

Щоб видалити залишки води, яка використовувалася виробником під час перевірки, рекомендується виконати короткий цикл прання без білизни.


1. Поверніть кран.
2. Закрийте дверцята приладу.
3. Насипте невелику кількість засобу для прання

(максимально 1/3 кількості рекомендованої виробником, для не дуже забрудненої білизни) до дозувальника, на основне прання **|||** в скриньку на пральні засоби.

4. Виберіть та ввімкніть програму „Синтетика 60°C“ (подивитись окремо додану „Таблицю програм“).

ПІДГОТОВКА ДО ПРАННЯ

Відсортуйте білизну

1. **Відсортуйте білизну відповідно до...**
- **Типу тканини / символу ярлика догляду**
Бавовна, змішані тканини, тканини, що не потребують складного догляду/синтетика, вовна, предмети ручного прання.
- **Кольору**
Розділіть білі та кольорові предмети одягу. Нові фарбовані предмети одягу необхідно прати окремо.
- **Розміру**
Для кращого розташування одягу в барабані та підвищення ефективності прання необхідно прати одяг різного розміру.
- **Ніжні тканини**
Періть одяг з делікатних тканин окремо: використовуйте спеціальну програму для одягу з чистої нової вовни , занавісок та інших ніжних речей. Слід завжди знімати гачки з занавісок або прати занавіски разом із гачками у бавовняному мішку. Використовуйте спеціальну програму для предметів ручного прання. Предмети одягу невеликого розміру (панчохи, пояси тощо) та предмети із застібками (бюстгальтери) необхідно прати у спеціальних бавовняних мішках для пральних машин або у наволочках із застібною блискавкою.
2. **Звільніть усі кишені**
Монети, англійські булавки та ін. можуть пошкодити Вашу білизну, а також барабан і корпус пральної машини.
3. **Застібки**
Застібніть замки, кнопки та гачки; зв'яжіть вільні кінці поясів або зав'язок.

Видалення плям

- Плями від крові, молока, яєць та інших органічних речовин зазвичай видаляються під час проходження етапу ензимного очищення програми прання.
- Для видалення плям від червоного вина, кави, чаю, трави та фруктового соку тощо додайте засіб для видалення плям до контейнеру засобів для основного прання розподільника **|||**.
- Особливо стійкі плями необхідно обробляти перед пранням.

Фарбування та відбілювання

- Використовуйте лише фарби та відбілювачі, придатні для використання у пральних машинах.
- Дотримуйтесь вказівок виробника.
- Пластикові та гумові частини пральної машини можуть забруднитися фарбниками..

Завантаження білизни

1. Відкрийте дверцята.
2. Завантажуйте білизну по одному предмету, розташовуйте її вільно та не переповнюйте машину. Дотримуйтеся обсягів завантаження, зазначених у Таблиці програм (перевантаження машини може призвести до незадовільних результатів прання та зминання білизни).
3. Закрийте дверцята приладу.

ЗАСОБИ ДЛЯ ПРАННЯ ТА ДОБАВКИ

- ⚠ Зберігайте засоби для прання та добавки у безпечному сухому місці подалі від дітей. Не використовуйте розчинники
- ⚠ (наприклад, скипидар або бензин). Не періть у машині тканини, які оброблені розчинниками або вогнебезпечними рідинами.

Використовуйте лише засоби для прання або добавки, виготовлені спеціально для побутових пральних машин. Дотримуйтесь рекомендацій вказаних на етикетках білизни.

Вибір засобів для прання та добавок залежить від:

- Типу тканини.
- Кольору.
- Температури прання.
- Ступеня й типу забруднення.

Типу тканини	Вид миючого засобу
Біла стійка білизна (холодна вода - 95 °C):	сильно ефективний пральний порошок з білизнаю
Біла ніжна білизна (холодна вода - 40 °C):	ніжні пральні засоби з білизнаю і/або з оптично вибілюючим засобом
Світлі/пастельні кольори (холодна вода - 60 °C):	пральні засоби з білизнаю і/або з оптично вибілюючим засобом.
Інтенсивні кольори (холодна вода - 60 °C):	пральні засоби на кольорову білизнаю без білизни/оптично вибілюючого засобу
Чорні/темні кольори (холодна вода - 60 °C):	спеціальні пральні засоби для чорної/темної білизни

Для білизни, яка вимагає спеціального прання і обробки (наприклад вовна або мікрОВОлокно) рекомендуємо використовувати спеціальні засоби для прання, намочування і авіаж, які є доступні на ринку. Детальну інформацію можете знайти на нашому сайті www.cleanright.eu.

Під час основного прання не використовуйте рідкий засіб для прання, якщо активовано функцію "Попереднє прання"

Рідкий засіб для прання не використовуйте тоді, коли маєте ввімкнену функцію Відстрочений старт циклу/Кінець циклу (залежить від моделі).

Дозування

Дотримуйтесь вказівок щодо дозування, зазначених на упаковці засобу для прання.

- ступеня й типу забруднення
 - обсягу
 - повного завантаження для прання: дотримуйтесь вказівок виробника засобу для прання
 - завантаження наполовину: 3/4 кількості засобу, призначеної для повного завантаження
 - мінімальне завантаження (приблизно 1 кг): 1/2. Кількості засобу, яка призначена для повного завантаження
- Якщо на упаковці прального засобу не вказано об'єм закладки, то виробники зазвичай рекомендують: 4,5 кг білизни при використанні концентрованого мийного засобу і 2,5 кг білизни при використанні ніжного мийного засобу.
- жорсткості води у місцевості (зверніться за інформацією до служби водопостачання). Прання у м'якій воді потребує менше засобу для прання, ніж прання у жорсткій воді.

Примітка: Передозування мийного засобу викликає надмірне створення піни і зниження ефективності прання. Якщо пральна машина помітить надмірне створення піни, то може зупинити віджимання або продовжитись час прального циклу і збільшиться спожиття води (див. замітки про надмірне створення піни в розділі "Посібник з усунення несправностей"). Використання недостатньої кількості засобу для прання може з часом спричинити вицвітання одягу, а також призвести до появи вапна у нагрівальній системі, барабані та шлангах.

Дозування пральних та додаткових засобів (мал. 2)

I Відділення для попереднього прання

- Пральний порошок для попереднього прання (тільки при активації дії "Попереднє прання")

II Відділення для основного прання

- Пральний порошок для основного прання (повинен добавлятися до всіх програм прання)
- Видалення плям (на вибір)
- Пом'якшення води (на вибір; рекомендується для води 4-го класу твердості або більше)

III Відділення для пом'якшувача

- Пом'якшувач (на вибір)
- Крохмаль розчинений у воді (на вибір)

При дозуванні пральних та додаткових засобів, не перевищуйте рівень з позначкою "MAX".

В тому випадку, якщо Ви користуєтесь рідким пральним засобом, скриньку закрийте **відразу після її наповнення засобом для прання.**

Для отримання додаткової інформації, щодо використання пральних порошоків та пом'якшувальних засобів, в окремих програмах, дивіться окремо прикладену таблицю програм.

Використання відбілювача із хлором


- Виберіть необхідну програму для прання білизни (для бавовни, синтетики), додайте необхідну кількість відбілювача до контейнеру ПОМ'ЯКШУВАЧА (обережно закрийте розподільник для засобів прання).
- Одразу ж після закінчення даної програми запустіть програму "Полоскання та віджимання", щоб позбавитись запаху залишків відбілювача; за бажанням можна додати пом'якшувач.
- Ніколи не змішуйте відбілювач і пом'якшувач у контейнері для пом'якшувача.
- При використанні засобів для відбілювання, які виготовлені на основі оксигенів, дотримуйтесь рекомендацій виробника який їх виготовляє.

Використання порошокоподібного крохмалю

- Виберіть програму "Полоскання і віджимання" і переконайтеся, що швидкість обертання встановлено на значення, яке не перевищує 800 об./хв.
- Запустіть програму, відтягніть розподільвач засобів для прання настільки, щоб було видно приблизно 3 см контейнера пом'якшувача.
- Залийте крохмальний розчин у контейнер пом'якшувача під час подачі води у розподільвач засобів для прання.

ЗЛИВАННЯ ЗАЛИШКУ ВОДИ / ОЧИЩЕННЯ НАСОСА

Рекомендовано регулярно перевіряти та чистити фільтр, щонайменше два чи три рази на рік, особливо:

- якщо загорається індикатор "Очищення насоса" 
- якщо вода з приладу зливається неправильно або, якщо не виконуються цикли вижимання.
- якщо пральну машину встановлено в приміщенні, де температура може знизитися під 0°C, то необхідно злити всю воду, яка залишилася в пральній машинці, щоб уникнути її пошкодження.

ВАЖЛИВО: перед зливанням води з приладу переконайтеся, що вода достатньо охолоджена.

1. Вимкніть прилад і вийміть шнур живлення з розетки.
2. Зніміть кришку (в залежності від моделі):
 - Натисніть виймку на правій і лівій стороні кришки (якщо вони є у даній моделі) в напрямку стрілки годинника, щоб кришка змістилася з місця і зніміть її (мал. 3).
 - Зніміть кришку з допомогою сифону к'юветки для закладки прального засобу: натисніть рукою з одної сторони кришку в напрямку вниз, потім всуньте ніс сифону в проміжок між кришкою і передньою стінкою пральної машинки і кришку витисніть (мал. 4).
 - Для забудованих моделей: відстороніть цоколь з кухонної стінки.
3. Біля пральної машинки тримайте посуд для зливу води.
4. Якщо Ваша пральна машинка має аварійний зливний шланг, то виберіть його з фіксатора або трошки витягніть з пральної машинки (в залежності від моделі). Якщо Ваша пральна машинка не має

аварійний зливний шланг, то: покладіть під фільтр широкий плоский посуд (мал. 6), ігноруйте кроки 5 - 8 і продовжуйте кроком 9.

5. Тримайте кінець аварійного зливного шлангу в посуді і витягніть з нього пробку (мал. 5).
6. Злийте всю воду, потім знову заткніть шланг пробкою (мал. 7).
7. Вставте аварійний зливний шланг назад в фіксатор або всуньте його назад в пральну машинку (в залежності від моделі).
8. На підлогу перед фільтром покладіть добре вбираючу ганчірку (напр. полотнець).
9. Повільно відкрити фільтр, повертаючи його в напрямку проти стрілки годинника (мал. 8); злийте всю воду, після цього фільтр повністю відкритий і виберіть його.
10. Лише для чищення фільтра: вичистіть фільтр і камеру, в якій він знаходиться; переконайтеся в тому, що насос не заблокований засоренням і може вільно обертатися.
11. Всуньте фільтр назад і вкрутіть його в напрямку стрілки годинника до упору.
12. Влийте приблизно 1 літер води в к'юветку для мийного засобу, щоб знову активувати "Еко систему". Перевірте, чи правильно вкладено і закріплено фільтр.
13. Вкладіть кришку назад на її місце (мал. 9); якщо буде необхідно, то нахиліть пральну машинку ззад (при цьому необхідна допомога зі сторони). Для забудованих моделей: встановіть назад цоколь кухонної стінки.
14. Підключіть прилад до мережі живлення. Тепер пральна машина знову готова до праці.

ДОГЛЯД І ТЕХНІЧНЕ ОБСЛУГОВУВАННЯ

Завжди вимикайте пральну машину, перш ніж робити які-небудь обслуговування.

Чищення скриньки на пральні засоби

1. Повністю витягніть скриньку для насипання. Натисніть пальцем на місце де є сифон позначений відміткою "PUSH" (мал. 10) тим самим звільните скриньку, а вже потім можете її виїняти цілком.
2. Вийміть сифон з перегородки на авіваж, потягнувши у напрямку вверх (мал. 11).
3. Вимийте всі частини під напором води.
4. Витріть шухляду розподілювача вологою тканиною.
5. Вставте сифон назад до перегородки на авіваж, натискаючи вниз аж до упору; потім засуньте скриньку назад до дозувальника на пральні засоби.

Привідний шланг

(мал. 12, 13 або 14, в залежності від моделі)

Регулярно контролюйте шланг подачі води, чи не є він перегнутий і чи не має тріщин, у випадку необхідності, замініть його на новий шланг такого ж типу.

Якщо привідний шланг, вашої пральної машини, є такого самого типу, як це зображено на малюнку 13 а пральна машина не набирає воду, тоді перевірте віконце клапана безпеки (А). Якщо воно є червоне, то це означає, що функція безпеки шлангу, на зупинку подачі води, була активована, в такому випадку необхідно замінити шланг на новий, який ви можете придбати на фірмовому сервісі або в спеціалізованих магазинах. При відкручуванні шлангу подачі води показаного на малюнку 13, необхідно натиснути на ричав звільнення (В) у напрямку вниз (якщо такий є в наявності).

В тому випадку, якщо ваш привідний шланг має прозоре поверхнєве покриття (мал. 14), необхідно регулярно контролювати його забарвлення. Якщо колір прозорої поверхні шлангу став темніший, то це є ознакою того, що шланг має тріщину і його необхідно замінити. Зателефонуйте до сервісного центру або механікові – спеціалістові, які проведуть заміну шланга.

Очищення сіткового фільтра у шлангу подачі води

1. Закрийте кран і відкрутіть від нього шланг подачі води.
2. Прочистьте внутрішній сітковий фільтр і знов прикрутіть до крана шланг подачі води.
3. Після цього відкрутіть шланг подачі води від задньої панелі пральної машини.
4. Витягніть сітковий фільтр універсальними пасатижами з точки з'єднання шланга з пральною машиною та прочистіть його.
5. Знову встановіть сітковий фільтр і прикрутіть шланг подачі води.
6. Відкрутіть кран та впевніться, що місця з'єднання не пропускають воду.

Зовнішня поверхня та панель керування приладу

- Мийте м'якою і мокрою ганчіркою. Висушуйте м'якою ганчіркою.

Внутрішня поверхня приладу

- Після кожного прання на деякий час залишайте дверцята відкритими, щоб висохла внутрішня частина приладу.
- Якщо Ви ніколи або рідко перете білизну при температурі 95°C, рекомендується час від часу запускати програму прання при температурі 95°C без білизни, додаючи невелику кількість засобу для прання, щоб очищувати внутрішню поверхню приладу.

Герметична прокладка дверцят

- Після кожного прання витирайте герметичну прокладку дверцят вологопоглинаючою бавовняною тканиною; переконайтеся, що

герметична прокладка дверцят повністю суха, перш ніж зачиняти дверцята порожньої пральної машини.

- Періодично перевіряйте стан герметичної прокладки дверцят.

Насос

- Регулярно перевіряйте та чистьте фільтр, щонайменше два чи три рази на рік (див. "Зливання залишку води/Чищення насоса").

Не використовуйте миючі засоби, які містять розчинники, абразивні порошки, скло або універсальні миючі засоби, а також горючі рідини. Можуть пошкодити пластмасову поверхню або частини обладнання.

ЗАЛИШКОВА ВОЛОГІСТЬ БІЛИЗНИ ПІСЛЯ ВИКРУЧУВАННЯ

Міра вологості білизни після викручування залежить, перш за все, від типу текстилю, вибраної програми і швидкості викручування.

Найменшу міру вологості можна досягти вибором програми прання, згідно енергетичної таблички, при максимальній швидкості викручування. Дана програма є визначена в окремій табличці програм, як „Програма на яку розповсюджується енергетична табличка“. Нижче приведено перелік залишкової вологості (в %), яка залежить від різного класу дії викручування.:

Клас дії викручування	Залишкова міра вологості в %
A (= найбільш дієве)	менш ніж 45
B	45 або більше, але менше ніж 54
C	54 або більше, але менше ніж 63
D	63 або більше, але менше ніж 72
E	72 або більше, але менше ніж 81

ТРАНСПОРТУВАННЯ / ПЕРЕСУВАННЯ

Забороняється піднімати прилад за робочу поверхню (якщо така є в наявності) під час транспортування.

- Від'єднайте прилад від мережі живлення.
- Вимкніть кран подачі води.
- Переконайтеся, що дверцята машини та

розподільвач засобів для прання закриті належним чином.

- Від'єднайте шланги подавання та зливання води.
- Злийте всю воду зі шлангів та з приладу (див. "Зливання залишку води/ Очищення насоса").
- Встановіть транспортувальні болти (обов'язково).

АКСЕСУАРИ

Для окремо встановлених моделей можна придбати у центрі обслуговування після продажу або у спеціалізованому магазині:

- а **Ящик-підставку**, на якому можна встановити пральну машину. Це підніме машину таким чином, що Вам не доведеться більше нахилитися кожного разу під час завантаження або розвантаження машини. Крім того, його можна використовувати як місце для роботи та місце для зберігання предметів.
- Штабеліровочний набір**, з допомогою якого можете до пральної машинки приєднати сушилку білизни.

- Штабеліровочну полицю**, з допомогою якої можете сушилку білизни приєднати до верхньої частини пральної машинки, в результаті чого зекономите місце і полегшите собі закладку сушилки і вибирання з неї білизни в такому підвищеному положенні.
- Комплект захисної плити**, яка надасть можливість установити пральну машинку під нероздільну робочу плиту кухонної стінки. Поцікавтеся в сервісі або у спеціалізованого продавця, чи можна Вашу пральну машинку установити в кухонній стінці.

ОБСЛУГОВУВАННЯ ПІСЛЯ ПРОДАЖУ

Перед тим, як звернутися у центр обслуговування після продажу:

- Спробуйте усунути проблему власноруч (див. розділ "Посібник з усунення несправностей").
- Перезапустіть програму і перевірте, чинесправність усунуто.
- Якщо пральна машина продовжує працювати неправильно, зателефонуйте до центру обслуговування після продажу.

Повідомте:

- Характер несправності.
- Модель пральної машини.
- Код обслуговування (номер після слова SERVICE).

SERVICE 0000 000 00000



Наклейка центру обслуговування після продажу знаходиться на внутрішній частині дверцят.

- Свою повну адресу.
- Свій номер телефону та код міста. Номери телефонів та адреси центрів обслуговування після продажу, зазначені в гарантійному талоні. Також можна звернутися до магазину, де придбано прилад.

Дата виробництва зазначена на етикетці в форматі: тиждень (2 цифри) / рік (2 або 4 цифри).

Виробник:

Whirlpool Europe s.r.l.
Viale Guido Borghi 27
21025 Comerio (VA)
Italy


ПОСІБНИК З УСУНЕННЯ НЕСПРАВНОСТЕЙ



Ваша пральна машина обладнана різноманітними автоматичними функціями безпеки. Це дає змогу завчасно виявити несправності, та дозволяє системі безпеки відповідно зреагувати. Такі несправності зазвичай такі незначні, що їх можна полагодити за декілька хвилин.

Неполадка	Причини - Виправлення - Поради
<p>Прилад не запускається, не горить жодний індикатор</p>	<ul style="list-style-type: none"> • Штепсель вставлено у розетку неналежним чином. • Розетка працює неналежним чином (використайте настільну лампу або подібний прилад для перевірки). • В цілях економії енергії перед початком і після завершення програми пральна машина автоматично вимикається. Для того, щоб включити пральну машину, поверніть рукоятку вибору програм спочатку в положення "Off/O", та потім на бажану програму прання
<p>Прилад не запускається, хоча було натиснуто "Запуск(Пауза)"</p>	<ul style="list-style-type: none"> • Дверцята закриті неналежним чином. • Активовано функцію "Блокування від дітей/ Заблоковані кнопки" — (якщо Ваша модель такі має). Для відблокування натисніть одночасно обидві кнопки, означені символом ключа і потримайте 3 секунди. Символ ключа зникне з пульта і програма зможе знову запуснутися.
<p>Прилад зупиняється під час виконання програми і блимає індикатор "Запуск(Пауза)"</p>	<ul style="list-style-type: none"> • Активовано функцію полоскання без віджимання. Для викручування білизни натисніть кнопку "Запуск(Пауза)". Для відкачування води, без викручування, виберіть програму „Відкачування води“ (якщо така є в наявності) або натисніть, мінімально на три секунди, кнопку „Reset/Відкачування води“. • Програму перервано та випадково відкрито дверцята - зачиніть дверцята та перезапустіть програму, натиснувши "Запуск(Пауза)". • Активувалася система безпеки виробу (див. "Показання несправностей" в таблиці програм). • Кран не відкрито або шланг подачі води перегнуто або заблоковано (блимає індикатор "Закритий кран").
<p>У контейнері розподільвача засобів для прання містяться залишки засобу дня прання та/або добавки</p>	<ul style="list-style-type: none"> • Подається недостатня кількість води; можливо, заблоковано сіткові фільтри подачі води (див. розділ "Догляд і технічне обслуговування").
<p>Прилад вібрує під час циклу вижимання</p>	<ul style="list-style-type: none"> • Не видалено транспортувальні болти; Перед використанням пральної машини необхідно видалити транспортувальні болти. • Прилад встановлено нерівно або не поставлено надійно на всі чотири ніжки (див. окремі "Посібник зі встановлення").
<p>Незадовільні результати кінцевого віджимання</p>	<ul style="list-style-type: none"> • Незбалансованість, під час викручування, зупинила цикл викручування з метою запобігти пошкодження пральної машини (див. „Незбалансованість, під час викручування“). • Віджимання припинилося через надмірну кількість піни; виберіть і запустіть програму "Полоскання та віджимання". Уникайте передозування засобів для прання (див. "Засоби для прання та добавки"). • Кнопку "Змінне віджимання" було наставлено на низьку швидкість.
<p>„Незбалансованість, під час викручування“ Контрольна лампочка „Віджимання/Зливання“ води на показникові програми миготить, або на дисплеї миготить швидкість/оберти віджимання, або миготить контрольна лампочка швидкості в іджимання, після закінчення програми (в залежності від моделі). Білизна знаходиться в мокрому стані.</p>	<p>Незбалансованість завантаження пральної машини під час викручування, зупинила цикл викручування з метою запобігти пошкодження пральної машини. Білизна, по цій причині, знаходиться в мокрому стані. Причиною незбалансованості може бути: мала кількість білизни (лише декілька середньо-великих або всмоктуючих типів білизни, наприклад рушники) або велика/важка поштучна білизна.</p> <ul style="list-style-type: none"> • По-можливості не періть малу кількість білизни. • При пранні великої або тяжкої поштучної білизни рекомендуємо придати і білизну інших розмірів. <p>Якщо хочете викрутити мокру білизну, додайте білизну різної величини, а потім встановіть і ввімкніть програму „Полоскання і Віджимання“.</p>
<p>Пральна машинка зупиниться на декілька хвилин під час програми. Здається, програма продовжувати цикл не буде</p>	<p>Це нормальна властивість пральної машини для оптимізації полоскання. Однією з причин зупинення може бути велика кількість прального засобу; пральна машина може зупинитись для зниження кількості піни. Таке зупинення може повторюватись декілька разів до тих пір, поки кількість піни достатньо не знизиться, щоб робочий цикл міг продовжитись. Якщо перенасичення піною буде продовжуватись, то індикатор "Сервіс" засвітиться і на пульті з'явиться "F18" або "Fod" - дивись інструкцію в розділі індикатора "Сервіс" на наступних сторінках.</p>

Неполадка	Причини - Виправлення - Поради
Після прання на білизні залишається засіб для прання	Нерозчинні складові безфосфатних порошкових засобів для прання можуть спричинити появу білуватих плям на темних тканинах: - не використовуйте забагато засобу для прання, використовуйте рідкий засіб для прання, виберіть функцію інтенсивного полоскання, якщо вона доступна, почистьте тканину
Час програми довший або коротший, ніж вказаний в таблиці програм або на пульті (якщо він є)	Це нормальна властивість пральної машини для пристосування до факторів, які можуть впливати на тривалість програми, напр. перенасиченість піною, нерівновага закладки внаслідок важких кусків білизни, продовжене нагрівання внаслідку низької температури вхідної води і т.п. Окрім цього таймер пральної машинки пристосовує тривалість прального циклу до об'єму закладки білизни. На підставі цих факторів під час програми перераховується час її тривання і, якщо це необхідно, то актуалізується; на пульті (якщо він є) протягом зміни тривалості зобразиться знак. При менших закладках білизни показник тривалості в таблиці програм може скоротитись навіть на 50%.

Опис контрольних лампочок – індикаторів несправності

Миготить контрольна лампочка несправності	Індикація на дисплеї (якщо встановлено у Вашу машину)	Опис - Причини - Усунення
"Сервіс" 	від "F03" до "F43" (крім "F18" та "F24")	"Помилка модуля електричного обладнання" Натисніть кнопку "Перезапуск", утримуючи її щонайменше 3 секунди.
	"F24"	Може з'явитися у випадку прання білизни з високою вбирністю або, якщо на великий об'єм білизни включено програму, призначену для низького об'єму. Не переповнюйте пральну машину! Натисніть кнопку "Перезапуск" на 3 секунди, щоб програма зупинилася. Виберіть і включіть програму "Полоскання і віджим" для правильного закінчення перерваного робочого циклу.
	"F02" або "FA"	"AquaStop перешкода" Поверніть рукоятку програматора до положення "Off/O", витягніть кабель з розетки і закрийте кран для подачі води. Після цього: • Підключіть прилад до мережі живлення. • Відкрийте кран (якщо вода одразу починає заливатися у прилад, який ще не почав працювати, машина несправна; закрийте кран і зверніться до центру обслуговування після пробою). • Виберіть і запустіть потрібну програму ще раз.
	"F18" або "Fod"	"Велика кількість піни" Надмірна кількість піни перервала програму. Якщо Ви вибрали програму "Рекомендована закладка" (якщо модель таку має), то перевірте, чи кількість закладки, призначена для різних груп програм, відповідає рекомендованій кількості вжитих пральних засобів (докладніше дивись в окремій інструкції "Рекомендовані закладки"). • Виберіть і запустіть програму "Полоскання і Віджимання". • Після цього виберіть і запустіть потрібну програму ще раз, використовуючи меншу кількість засобу для прання. Дивись також абзац "Пральна машинка зупиниться на декілька хвилин..." на першій сторінці "Посібник з усунення несправностей".

Миготить контрольна лампочка	Опис - Причини - Усунення
<p data-bbox="149 340 302 361">“Закритий кран”</p> 	<p data-bbox="346 180 910 223">До приладу надходить мало води або вона не надходить зовсім. Блімає індикатор “Запуск(Пауза)”.</p> <p data-bbox="346 232 524 253">Переконайтеся, що:</p> <ul data-bbox="346 253 1078 465" style="list-style-type: none"> • Кран повністю відкритий і в ньому достатній тиск подачі води. • Шланг для подачі води не перегнутий. • Сітковий фільтр шлангу подачі води не заблокований (див. “Догляд і технічне обслуговування”). • Не замерз шланг подачі води. • Вікно слідкування за запобіжним клапаном шлангу подачі води червоне (до комплекту постачання Вашого приладу входить шланг подачі води, як показано на малюнку “13” - див. попередній розділ “Догляд і технічне обслуговування”); Замініть шланг на новий, доступний у центрі обслуговування після продажу або у спеціалізованому магазині. <p data-bbox="346 473 1066 534">Після усунення проблеми, перезапустіть програму, натиснувши кнопку “Запуск(Пауза)”. Якщо помилка повторюється, зверніться в центр обслуговування після продажу.</p>
<p data-bbox="137 638 314 659">“Очищення насоса”</p> 	<p data-bbox="346 548 1014 591">Використана вода не зливається. Прилад зупиняється на відповідному етапі програми; вийміть шнур живлення з розетки та перевірте:</p> <ul data-bbox="346 600 1030 704" style="list-style-type: none"> • Чи шланг зливання води не перегнуто або не заблоковано з інших причин. • Чи не заблоковано насос або фільтр (див. розділ “Зливання залишку води/ Очищення насоса”; перед зливанням води з приладу переконайтеся, що вода достатньо охолоджена). • Чи не замерз шланг зливання води. <p data-bbox="346 713 1078 774">Після усунення проблеми натисніть кнопку “Перезапуск”, утримуючи її щонайменше 3 секунди. після цього перезапустіть потрібну програму. Якщо помилка повторюється, зверніться в центр обслуговування після продажу.</p>

Якщо Ваша пральна машина не обладнана часовим дисплеєм, перевірте, яка з описаних вище ситуацій могла спричинити певну помилку, та дотримуйтесь відповідних інструкцій.

ПОСІБНИК ЗІ ВСТАНОВЛЕННЯ

Малюнки розміщені на упаковці даної Інструкції по обслуговуванню.

Для забудованих моделей: дивись окремо доданий "Посібник по встановленню"

Неправильне встановлення може спричинити шум, надмірну вібрацію та протікання води.

Для окремо встановлених моделей: **НИКОЛИ не пересувайте прилад, тримаючись за робочу поверхню.**

ВИДАЛІТЬ ТРАНСПОРТУВАЛЬНІ БОЛТИ! (мал.15)

Внимание:

- Залишені на місці транспортувальні болти пошкодять прилад!
- Зберігайте транспортувальні болти для подальшого транспортування приладу; У такому разі закрутіть транспортувальні болти у зворотному порядку.

1. Послабте і відкрутіть болти всіх чотирьох транспортних хомутів, використовуючи для цього 13 мм гайковий ключ (мал. 16a, b).
2. Потім знову затягніть болти, приблизно на 2 см. Після чого, з тильної сторони пральної машини, вийміть пластикові деталі, розгойдаючи при цьому і потягуючи за болт (мал. 16c, d, e).
3. Пластмасові ковпачки, поставлені в комплекті пральної машини, вставте в отвори, з метою їх закриття (мал. 16f).

РЕГУЛЮВАННЯ НІЖОК

Прилад має бути встановлений на твердій та рівній поверхні (за потреби, використайте ватерпас). Якщо прилад потрібно встановити на дерев'яній або рухомій підлозі, розподіліть вагу, розмістивши його на прикріпленому до підлоги листі фанери розміром 60 x 60 см, товщиною щонайменше 3 см. Якщо підлога нерівна, відрегулюйте положення 4 ніжок; не підставляйте шматки дерева тощо під ніжки.

Відкрутіть, рукою, ніжку пральної машини, 2-3 обертаючи у напрямку годинникової стрілки, потім звільніть запобіжну гайку при допомозі 13 мм ключа (мал. 17, 18).

Трохи підійміть машину і відрегулюйте висоту ніжки, обертаючи її (мал. 18).

Важливо: затягніть контргайку, повертаючи її проти годинникової стрілки в напрямку корпусу приладу (мал. 19, 20).

ПРИЄДНАННЯ ВХІДНОГО ШЛАНГА ДЛЯ ПОСТАЧАННЯ ВОДИ

У випадку, якщо шланг для підведення води ще не підключено, пригвинтіть зігнутий рукою кінець привідного шлангу до клапану на задній стороні пральної машинки (мал. 21, 22). Ручним способом підключіть рівний кінець привідного шлангу до крана на воду і закріпіть матрицею.

Увага:

- На шлангу не повинно бути перегинів!
- Прилад **не можна** приєднувати до крана - змішувача водонагрівального пристрою, що працює при нормальному тиску.
- Впевніться, що з'єднання не пропускають воду, відкрутивши кран повністю.
- Якщо шланг закороткий, замініть його на інший, стійкий до тиску шланг потрібної довжини (мінімум 1000 кПа, тип, схвалений EN 61770). Якщо Вам потрібен привідний шланг з більшою довжиною, зверніться в наш в центр послуг для замовників або до свого продавця.
- Регулярно перевіряйте шланг на наявність пошкоджень та тріщин і замінійте, якщо необхідно.
- Пральну машину можна приєднувати без клапана протидії зворотному тиску.

ПРИЄДНАННЯ ШЛАНГУ ЗЛИВАННЯ

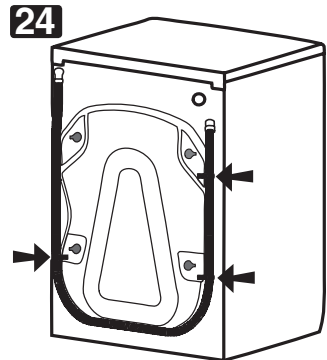
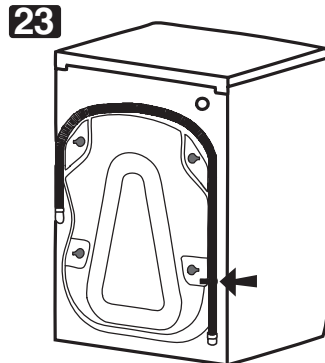
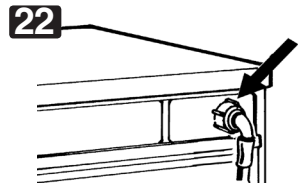
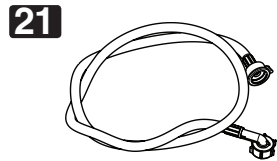
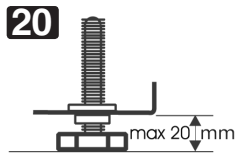
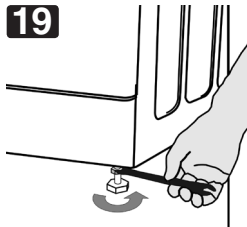
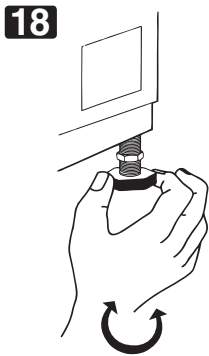
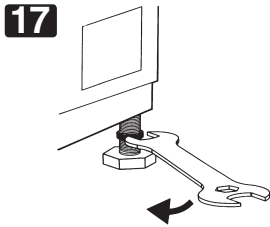
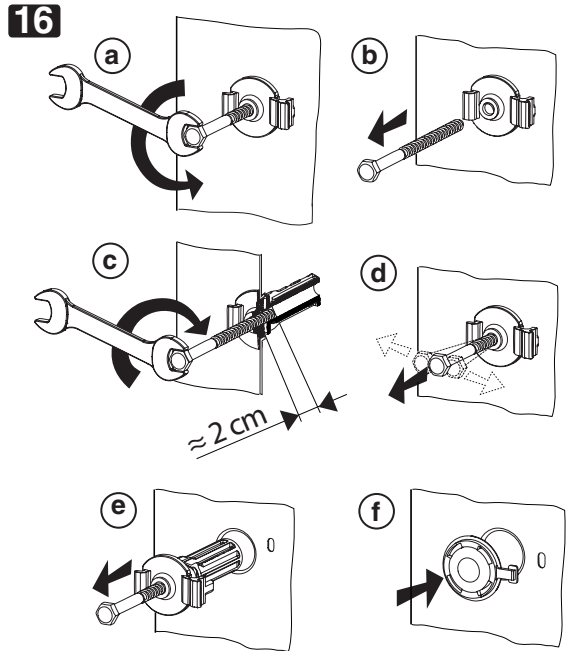
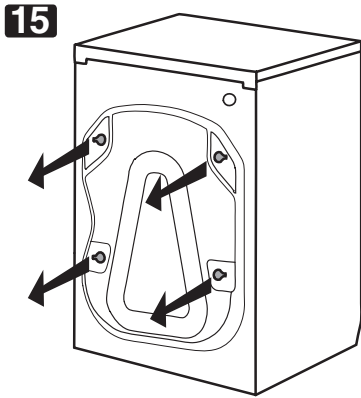
1. У випадку, якщо привідний шланг підключено так, як вказано на мал. 23: Відкріпіть його від патрубків, означених стрілками.
2. Якщо зливний шланг встановлено у верхній частині пральної машини (мал. 24): Відкріпіть його від фіксаторів, позначених стрілками (див. нижче, залежно від моделі)..
3. Надійно приєднайте випускний шланг до сифона, або до іншого каналізаційного відтоку.

- Переконайтеся, що шланг не має перегинів.
- Закріпіть шланг таким чином, щоб унеможливити його падіння.
- Невеликі тазики для ручного прання не підходять.
- Якщо необхідно подовжити шланг, використовуйте шланг такого ж самого типу і закріпіть з'єднання з допомогою затискачів.
- Висота сифону – підключення вивідного шлангу повинно досягати мінімум 60 см і максимум 125 см.
- Максимальна повна довжина вивідного шлангу: 2,50 м (у цьому випадку максимальна висота для підключення повинна бути 90 см).

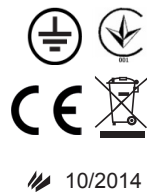
ПІДКЛЮЧЕННЯ ДО ЕЛЕКТРОМЕРЕЖІ



- Використовуйте заземлену розетку.
- Не користуйтеся електричними подовжувачами або трійниками.
- Заміну кабелю електричного живлення може проводити лише кваліфікований електрик.
- Підключення до електромережі повинно бути здійснене згідно з місцевими правилами.



W10748619



10/2014

Whirlpool® Registered trademark/TM Trademark of Whirlpool group of companies - © Copyright Whirlpool Europe s.r.l. 2014. All rights reserved - <http://www.whirlpool.eu>