

ВАЖНЫЕ ИНСТРУКЦИИ ПО ТЕХНИКЕ БЕЗОПАСНОСТИ

ОБЕСПЕЧЕНИЕ ВАШЕЙ ЛИЧНОЙ БЕЗОПАСНОСТИ И БЕЗОПАСНОСТИ ДРУГИХ ЛЮДЕЙ ИМЕЕТ ОЧЕНЬ БОЛЬШОЕ ЗНАЧЕНИЕ

В данном Руководстве и на самом приборе содержатся важные указания в отношении правил техники безопасности. Необходимо ознакомиться с ними и постоянно соблюдать их в дальнейшем.

- Символ опасности, указывающий на наличие возможного риска для пользователя прибора и других людей. Все сообщения, относящиеся к вопросам соблюдения безопасности, сопровождаются этим символом, а также следующими словами:

ОПАСНО Указание на опасную ситуацию, которая приведет к тяжелым травмам, если не принять необходимые меры.

ПРЕДУПРЕЖДЕНИЕ Указание на опасную ситуацию, которая может привести к тяжелым травмам, если не принять необходимые меры.

Все сообщения, относящиеся к вопросам соблюдения техники безопасности, включают в себя следующую информацию: в чем заключается потенциальная опасность, как снизить риск травмы, что может случиться в случае несоблюдения указаний производителя.

- Перед выполнением любых операций по монтажу необходимо отключать прибор от электрической сети.
- Монтаж и техническое обслуживание должны выполняться квалифицированным специалистом в соответствии с инструкциями изготовителя и местными правилами техники безопасности. Запрещено ремонтировать или заменять части прибора, за исключением случаев, особо оговоренных в руководстве по эксплуатации.

ПРЕДУПРЕЖДЕНИЕ При несоблюдении указаний, приведенных в настоящем Руководстве, может произойти взрыв или пожар с последующим материальным ущербом или травмами.

- Запрещается хранить или использовать бензин и другие горючие жидкости, а также горючие пары вблизи от прибора.

Что делать при появлении запаха газа:

- Не пытайтесь включать какие-либо приборы.
- Не дотрагивайтесь ни до каких электрических выключателей.
- Не пользуйтесь телефоном в данном здании.
- Немедленно позвоните в службу газоснабжения с телефона, находящегося в соседнем доме. Выполните указания, полученные от специалистов службы газоснабжения.
- При невозможности дозвониться в службу газоснабжения, позвоните в пожарную службу.
- Установка прибора и его техобслуживание должны выполняться квалифицированным специалистом по монтажу, персоналом технической службы или персоналом службы газоснабжения.
- Прибор может использоваться только в хорошо вентилируемых помещениях.

Подключения к электрической сети и к сети газоснабжения должны выполняться с соблюдением местных норм.

- При установке варочной панели необходимо предусмотреть многополюсный автоматический размыкатель с расстоянием между разомкнутыми контактами не менее 3 мм, необходимым для обеспечения полного отключения от сети.
- Заземление данного прибора является обязательным.
- Сетевой шнур должен иметь достаточную длину для того, чтобы подключить прибор к электрической сети после его встраивания в кухонную мебель
- Для подсоединения к системе подачи газа необходимо использовать гибкий или жесткий металлический шланг.
- При необходимости замены сетевого шнура его следует заменять только сетевым шнуром с характеристиками, идентичными характеристикам оригинального шнура, поставленного изготовителем (типа H05V2V2-F 90°C или H05RR-F). Эта операция должна выполняться квалифицированным техническим специалистом.
- Изготовитель не несет никакой ответственности за травмы людей или животных или материальный ущерб, явившиеся результатом несоблюдения этих требований.
- Использование разветвителей-переходников и удлинителей не допускается.
- Запрещается тянуть за сетевой шнур для того, чтобы вынуть вилку из розетки.
- После завершения монтажа электрические компоненты должны быть недоступны для пользователя.
- Нельзя прикасаться к прибору влажными частями тела и нельзя пользоваться им, будучи разутым.
- Данная варочная панель (класс 3) предназначена исключительно для приготовления пищи в домашних условиях. Не используйте данный прибор в качестве обогревателя помещения. В противном случае может произойти отравление угарным газом и перегрев варочной панели. Изготовитель снимает с себя всякую ответственность в случае ненадлежащего использования прибора или неправильной установки органов управления.
- Данный прибор не предназначен для использования лицами (в т.ч. детьми), чьи физические, сенсорные или умственные способности либо отсутствие необходимого опыта и знаний не позволяют осуществлять эксплуатацию прибора без присмотра или указаний со стороны лица, отвечающего за их безопасность.
- Поэтому необходимо следить за тем, чтобы дети не подходили близко к прибору и не играли с ним.
- При использовании газовых приборов в помещении происходит повышение температуры и влажности. Поэтому необходимо следить за тем, чтобы помещение хорошо проветривалось, или же установить вытяжку с вытяжным воздуховодом.
- В случае продолжительного использования может понадобиться дополнительная вентиляция (откройте окно или включите вытяжку на повышенную мощность).

400010722806



Изготовитель: Whirlpool Europe S.r.l. Viale G. Borghi, 27 21025 Comerio (VA) ИТАЛИЯ

- Закончив пользование варочной панелью, убедитесь, что ручки находятся в положении “Выкл”, и закройте вентиль подачи газа от сети или вентиль на баллоне.
- Нагретые до высокой температуры жиры и масла могут легко воспламениться. Рекомендуется внимательно следить за приготовлением блюд с большим количеством жира, масла или спирта (например, рома, коньяка, вина).
- Храните упаковочные материалы машины вне досягаемости детей.
- Прежде чем чистить варочную панель, следует дождаться, чтобы она полностью остыла.
- Эти инструкции действительны только для стран, символы которых изображены на паспортной табличке (снизу варочной панели).
- Этот прибор не предназначен для установки и эксплуатации снаружи помещений.

ВНИМАНИЕ: Если лопнуло стекло конфорки:

- Немедленно выключите все горелки и электрические нагревательные элементы и отключите прибор от сети электропитания.
- Не прикасайтесь к поверхности прибора.
- Не используйте прибор.

СОХРАНИТЕ ДАННОЕ РУКОВОДСТВО

МОНТАЖ

После распаковки варочной панели проверьте, не была ли она повреждена во время транспортировки. В случае возникновения вопросов обращайтесь к продавцу или в сервисный центр.

ТЕХНИЧЕСКАЯ ИНФОРМАЦИЯ ДЛЯ ПЕРСОНАЛА, ВЫПОЛНЯЮЩЕГО УСТАНОВКУ

- При распаковке и установке прибора пользуйтесь защитными перчатками.
- Это изделие можно встраивать в столешницу толщиной от 20 до 60 мм.
- Если под варочной панелью нет духовки, установите разделительную перегородку, размер которой должен примерно соответствовать размеру проема в столешнице. Разделительная перегородка должна находиться ниже верхней поверхности столешницы на расстоянии не более 150 мм, но в любом случае не менее 20 мм от нижней части варочной панели. Если под варочной панелью предполагается установить духовку, то эта духовка должна быть оборудована системой охлаждения. Изготовитель снимает с себя всякую ответственность за возможный ущерб, если под варочной панелью будет установлена духовка другой марки.
- Прежде чем начать установку, убедитесь в соблюдении следующих условий:
 - параметры местной системы подачи газа (тип и давление газа) соответствуют настройкам варочной панели (см. табличку технических данных и табл. “Инжекторы”);
 - наружные поверхности мебели или приборов, находящиеся в непосредственной близости от варочной панели, должны быть термостойкими в соответствии с требованиями местных норм;
 - данный прибор не подключен к устройству отвода дыма. Такое устройство должно быть установлено в соответствии с действующими требованиями к установке оборудования. Особое внимание следует уделить соблюдению правил в отношении вентиляции;
 - продукты сгорания выводятся за пределы помещения посредством соответствующих вытяжек или настенных/оконных электровентиляторов;

ПОДКЛЮЧЕНИЕ К СИСТЕМЕ ПОДАЧИ ГАЗА

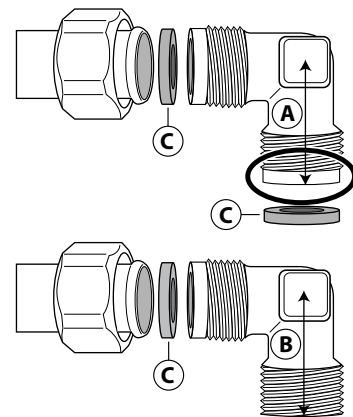
ПРЕДУПРЕЖДЕНИЕ Эта операция должна выполняться квалифицированным техническим специалистом.

- Система подачи газа должна удовлетворять местным нормативам.
- В прилагаемой спецификации национальных нормативов техники безопасности приведены соответствующие требования, действующие в некоторых странах. Если информация по вашей стране отсутствует, обратитесь за разъяснениями к лицу, выполняющему установку.
- Подсоединение варочной панели к трубе системы газоснабжения или к баллону с газом должно выполняться с использованием жесткой медной или стальной трубы с фитингами, соответствующими местным нормам, или же с использованием шланга со сплошной поверхностью из нержавеющей стали, соответствующего местным нормам. Максимальная длина шланга составляет 2 м.
- Подсоедините входящее в комплект поставки колено (A)* или (B)* ко входному патрубку варочной панели, установив входящую в комплект поставки шайбу (C) в соответствии со стандартом EN 549.

* Используйте колено (A) в случае Франции и колено (B) в случае всех остальных стран.

ВАЖНО: в случае использования шланга из нержавеющей стали он должен монтироваться так, чтобы не касаться никаких подвижных частей кухонной мебели. Шланг должен прокладываться в месте, в котором отсутствуют какие-либо препятствия, и быть доступным для осмотра по всей своей длине.

- После подключения к системе подачи газа проверьте отсутствие утечек газа, пользуясь мыльным раствором. После этого выполните розжиг горелок и для проверки стабильности пламени переведите ручки из максимального положения в минимальное .



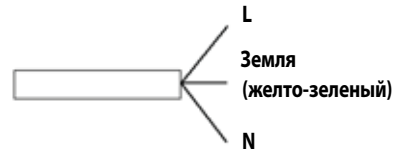
ЭЛЕКТРИЧЕСКОЕ ПОДКЛЮЧЕНИЕ

⚠ ПРЕДУПРЕЖДЕНИЕ

Эта операция должна выполняться квалифицированным техническим специалистом.

⚠ ПРЕДУПРЕЖДЕНИЕ

- Подключение к электрической сети должно выполняться с соблюдением местных норм.
- Заземление прибора согласно действующим нормам является обязательным.
- Запрещается пользоваться удлинителями.



ВНИМАНИЕ! Данные по напряжению и потребляемой мощности указаны на паспортной табличке.

МОНТАЖ

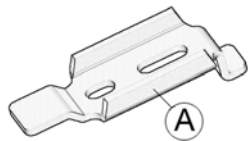
Очистите поверхность варочной панели по всему периметру и проложите вдоль него входящую в комплект поставки прокладку, как показано на рисунке.



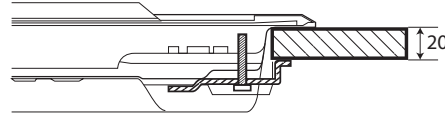
Установите варочную панель в выемку в столешнице, вырезанную по размерам, указанным в Руководстве.

ПРИМЕЧАНИЕ: длина сетевого шнура должна быть достаточной для того, чтобы панель можно было снять через верх.

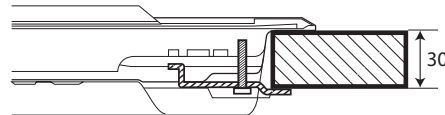
Для крепления варочной панели используйте скобы (A), входящие в комплект поставки. Вставьте скобы в соответствующие отверстия (они обозначены стрелкой) и закрепите их винтами в соответствии с толщиной столешницы (см. рисунки ниже).



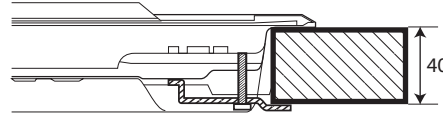
Столешница толщиной 20 мм



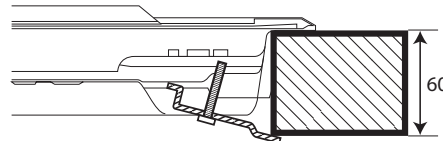
Столешница толщиной 30 мм



Столешница толщиной 40 мм



Столешница толщиной 60 мм



ПЕРЕОБОРУДОВАНИЕ НА РАЗЛИЧНЫЕ ТИПЫ ГАЗА

⚠ ПРЕДУПРЕЖДЕНИЕ

Эта операция должна выполняться квалифицированным техническим специалистом.

Если предполагается эксплуатировать прибор на газе, тип которого отличается от типа газа, указанного на паспортной табличке и этикетке, приклеенной сверху варочной панели, то необходимо заменить инжекторы.

Снимите этикетку с данными и храните ее вместе с Руководством по эксплуатации.

Используйте регуляторы давления, пригодные для значений давления газа, указанных в Руководстве.

- Замену газовых инжекторов должен выполнять сотрудник сервисного центра или квалифицированный специалист.
- Инжекторы, не входящие в комплект поставки, необходимо заказать в сервисном центре.
- Отрегулируйте положение кранов, соответствующее минимальной подаче газа.

ПРИМЕЧАНИЕ: при использовании сжиженного нефтяного газа (G30/G31), винт, регулирующий минимальную подачу газа, должен быть затянут до упора.

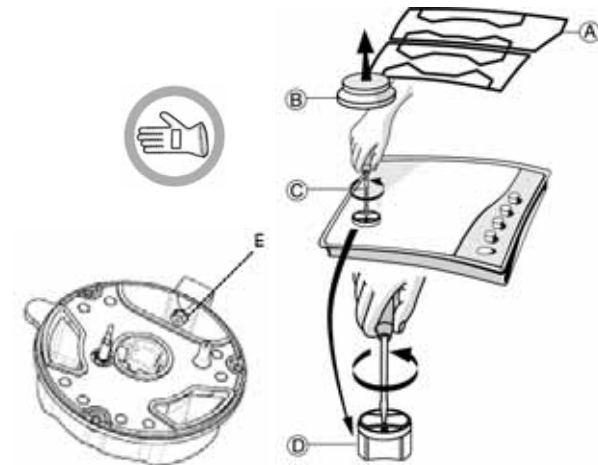
ВАЖНО: если поворот ручек горелок требует усилий, обратитесь в сервисный центр для замены неисправного крана горелки.

ВАЖНО: при пользовании газовым баллоном его необходимо правильно установить (вертикально).

ЗАМЕНА ИНЖЕКТОРОВ (см. таблицу "Инжекторы" в Руководстве)

- Снимите решетки (A).
- Выньте горелки (B).
- Пользуясь торцевым гаечным ключом нужного размера, открутите инжектор (C), подлежащий замене.
- Замените его инжектором, пригодным для нового типа газа.
- Установите новый инжектор в гнездо (D).
- Если на варочной панели есть горелка с несколькими рядами пламени, используйте для замены инжектора (E) гаечный ключ с открытым зевом.

Прежде чем устанавливать варочную панель, не забудьте прикрепить прилагаемую к инжекторам табличку с данными, касающимися нового типа газа, таким образом, чтобы она закрыла собой табличку, относящуюся к предыдущему типу газа.



РЕГУЛИРОВКА ПОЛОЖЕНИЯ КРАНОВ, СООТВЕТСТВУЮЩЕГО МИНИМАЛЬНОЙ ПОДАЧЕ ГАЗА

Для того чтобы правильно отрегулировать минимальное пламя, снимите ручку крана и выполните следующие действия:

- затяните винт для уменьшения высоты пламени (-);
- ослабьте винт для увеличения высоты пламени (+).

Такая регулировка должна выполняться, когда кран находится в положении, соответствующем минимальной подаче газа (малое пламя) \uparrow .

- Регулировка подачи первичного воздуха на горелки не требуется.
- После этого выполните розжиг горелок и для проверки стабильности пламени переведите ручки из максимального положения \uparrow в минимальное \uparrow .

Закончив регулировку, поставьте новую прокладку, пользуясь сургучом или аналогичным материалом.



RU

НАЦИОНАЛЬНЫЕ НОРМЫ

Проследите за тем, чтобы прибор был установлен и подключен к электрической сети/сети газоснабжения квалифицированным техническим специалистом в соответствии с инструкциями изготовителя и действующими местными правилами техники безопасности.

ПОСЛЕПРОДАЖНОЕ ОБСЛУЖИВАНИЕ

Перед тем как обращаться в сервисный центр, подготовьте следующие данные:

- описание неисправности или проблемы;
- точное название модели (указано на этикетке, вклеенной в Руководство или в гарантийный талон);
- сервисный номер (число, указанное после слова Service на находящейся с нижней стороны варочной панели паспортной табличке, а также на этикетке, наклеенной на Руководство или гарантийную книжку);
- ваш полный адрес и номер телефона.

Если необходим ремонт прибора, обращайтесь в авторизованную мастерскую послереализационного обслуживания в соответствии с указаниями в гарантии.

SERVICE 0000 000 00000



ПОИСК И УСТРАНЕНИЕ НЕИСПРАВНОСТЕЙ

Если варочная панель работает неудовлетворительным образом, то прежде чем обращаться в сервисный центр, попытайтесь определить причину неисправности самостоятельно, пользуясь информацией, приведенной в разделе "Поиск и устранение неисправностей".

1. Горелка не загорается или ее пламя нестабильно

Проверьте:

- не перекрыта ли подача газа или электропитания и открыт ли вентиль подачи газа;
- не закончился ли газ в баллоне для сжиженного газа;
- не забиты ли отверстия горелки;
- не загрязнен ли наконечник свечи электророзжига;
- правильно ли установлены все элементы горелки;
- нет ли сквозняков рядом с варочной панелью;

2. Горелка загорается, но сразу гаснет

Проверьте:

- удерживалась ли при выполнении розжига ручка в нажатом состоянии достаточно долго для того, чтобы нагрелась предохранительная термопара;
- не забиты ли отверстия горелки, находящиеся рядом с термопарой;
- не загрязнен ли наконечник предохранительного устройства;
- правильно ли отрегулирована минимальная подача газа (см. соответствующий раздел).

3. Кухонная посуда находится в неустойчивом положении

Проверьте:

- имеет ли посуда совершенно ровное и плоское дно
- установлена ли посуда по центру горелки;
- не перепутаны ли местами решетки и правильно ли они установлены;

Если после выполнения вышеописанных действий вам не удалось устранить неисправность, то обратитесь в ближайший сервисный центр.

ЧИСТКА ПОВЕРХНОСТИ ВАРОЧНОЙ ПАНЕЛИ



ПРЕДУПРЕЖДЕНИЕ

Перед техническим обслуживанием отключайте прибор от электрической сети.

- Все эмалированные и стеклянные детали следует промывать теплой водой с добавлением нейтрального моющего средства.
- После продолжительного контакта с водой, в которой содержится известь, или с едкими моющими средствами на поверхностях из нержавеющей стали могут остаться пятна. Все попадающие на варочную панель брызги (воды, соусов, кофе и т.д.) следует удалять до того, как они высохнут.
- Мойте варочную панель теплой водой с добавлением нейтрального моющего средства, затем протирайте ее мягкой тряпкой или замшей. Пригоревшие загрязнения удаляйте специальными средствами для чистки поверхностей из нержавеющей стали.
ПРИМЕЧАНИЕ: чистите поверхности из нержавеющей стали только мягкой тряпкой или губкой.
- Не пользуйтесь абразивными и коррозионными средствами, чистящими средствами на основе хлора или металлическими мочалками для чистки сковород.
- Не пользуйтесь пароочистителями.
- Не пользуйтесь горючими веществами.
- Не оставляйте на варочной панели следов кислых или щелочных веществ, таких как уксус, горчица, соль, сахар, лимонный сок и т.п.

ЧИСТКА КОМПОНЕНТОВ ВАРОЧНОЙ ПАНЕЛИ

- Чистите стеклянные и эмалированные поверхности стали только мягкой тряпкой или губкой.
- Решетки, крышки горелок и сами горелки перед чисткой можно снять.
- Вымойте их вручную теплой водой с неабразивным моющим средством. При этом тщательно удалите все остатки пищи и убедитесь в том, что ни одно отверстие горелок не осталось засоренным.
- Промойте и высушите.
- Правильно вставьте горелки и крышки горелок в соответствующие гнезда.
- При установке решеток на место проследите за тем, чтобы они были правильно выставлены относительно горелок.
- Для обеспечения нормальной работы варочных панелей, снабженных свечами электророзжига и предохранительными устройствами, требуется особая тщательность при очистке наконечников свечей. Следует часто проверять состояние этих деталей и, если нужно, прочищать их влажной тканью. Пригоревшие остатки пищи следует удалять с помощью зубочистки или иглы.


ПРИМЕЧАНИЕ: во избежание повреждения устройства электророзжига не пользуйтесь им, когда горелки вынуты из своих гнезд.

ЗАЯВЛЕНИЕ О СООТВЕТСТВИИ


- Данная варочная панель разработана, изготовлена и реализуется в соответствии со следующими нормами:
 - требованиями по технике безопасности Директивы ЕЭС "Газовые приборы" 2009/142/ЕС (заменяющей собой Директиву: ЕЕС 90/396);
 - требованиями по технике безопасности Директивы по низковольтному оборудованию 2006/95/ЕС (заменяющей собой Директиву 73/23/ЕЕС с последующими изменениями);
 - требованиями по защите Директивы по электромагнитной совместимости 2004/108/ЕЕС.
- Данное изделие соответствует экологическим требованиям Европейской директивы 66/2014 и Европейского стандарта EN 30-2-1.

ОХРАНА ОКРУЖАЮЩЕЙ СРЕДЫ

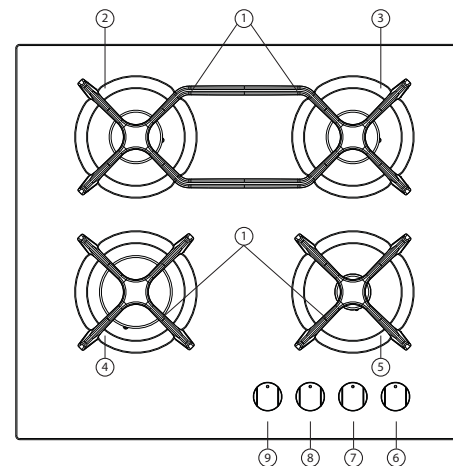
Утилизация упаковочных материалов





Упаковочный материал на 100% пригоден для переработки, о чем свидетельствует соответствующий символ . Поэтому части упаковки необходимо утилизировать под контролем и в полном соответствии с действующими правилами утилизации отходов, установленными местными органами власти.

Утилизация изделия




- Данное изделие промаркировано в соответствии с Европейской директивой 2002/96/ЕС по утилизации электрического и электронного оборудования (WEEE).
- Обеспечив правильную утилизацию данного изделия, вы можете предотвратить потенциальные негативные последствия для окружающей среды и здоровья человека, которые могли бы иметь место в противном случае.
- Символ  на самом изделии или на сопроводительной документации указывает, что при утилизации данного изделия с ним нельзя обращаться как с обычными бытовыми отходами. Вместо этого, его следует сдать в соответствующий пункт приемки электрического и электронного оборудования для последующей утилизации.

ОПИСАНИЕ ПРИБОРА



1. Съемные решетки для кухонной посуды
2. Горелка ускоренного действия
3. Горелка ускоренного действия
4. Сильная горелка
5. Вспомогательная горелка
6. Ручка вспомогательной горелки 
7. Ручка управления горелкой ускоренного действия 
8. Ручка управления горелкой ускоренного действия 
9. Ручка управления быстрой горелкой 

Символы

| | | |
|--------------------|---|---|
| Затемненный кружок |  | Кран закрыт |
| Сильное пламя |  | Кран открыт максимально/максимальная подача газа и электрический поджиг |
| Слабое пламя |  | Кран минимально открыт/ сниженная подача газа |

ПРАКТИЧЕСКИЕ СОВЕТЫ ПО ПОЛЬЗОВАНИЮ ГОРЕЛКАМИ

Данная варочная панель имеет горелки различного диаметра. Для того чтобы результаты пользования горелками оказались более эффективными, придерживайтесь следующих правил:

- Пользуйтесь кастрюлями и сковородами, диаметр дна которых равен или немного превосходит диаметр горелки (см. таблицу справа).
- Пользуйтесь только кастрюлями и сковородами с плоским дном.
- Готовьте пищу в соответствующем количестве воды, не снимая при этом крышку.
- Следите, чтобы кастрюля не выступала за края варочной панели
- Сковороды с выпуклым дном (например, китайские WOK) используйте вместе с опорной решеткой, которую следует устанавливать только на 4-контурную горелку

ВАЖНО: неправильное использование решеток может привести к повреждению варочной панели: не устанавливайте решетки обратной стороной вверх и не сдвигайте их по варочной панели.

Нельзя использовать:

- чугунные жаровни, плиты из сланцевого камня, керамические кастрюли и сковороды;
- рассекатели типа металлических решеток или иные;
- нельзя одновременно ставить на две горелки одну емкость (например, кастрюлю для варки рыбы).

Попадание жидкостей на горячую поверхность варочной панели может привести к повреждению стекла.

ИСПОЛЬЗОВАНИЕ ВАРОЧНОЙ ПАНЕЛИ

⚠ ПРЕДУПРЕЖДЕНИЕ Не допускайте, чтобы пламя горелки выходило за края дна посуды.

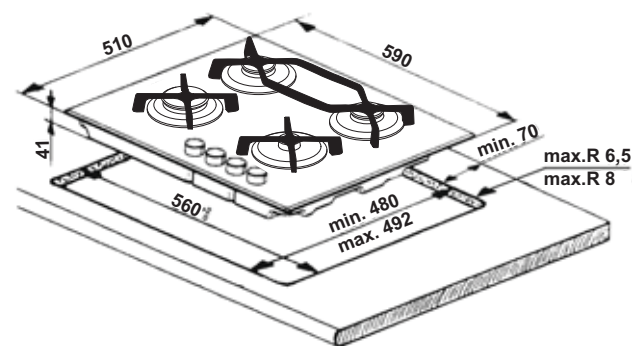
ВАЖНО: ПРИ ПОЛЬЗОВАНИИ ВАРОЧНОЙ ПАНЕЛЬЮ ВСЯ ЗОНА, ЗАНИМАЕМАЯ ЕЮ, СИЛЬНО НАГРЕВАЕТСЯ.

- Чтобы зажечь газ на одной из горелок, поворотом против часовой стрелки переведите соответствующую ручку в положение, соответствующее максимальному пламени.
- Чтобы зажечь газ на горелке, следует прижать ручку к панели управления.
- После того как горелка загорится, не отпускайте ручку еще 5–10 секунд для обеспечения правильного срабатывания предохранительного устройства. Если пламя горелки внезапно гаснет (из-за сквозняка, прекращения подачи газа, пролившейся жидкости и т.д.), это предохранительное устройство немедленно прекращает подачу газа на горелку.
- **Не следует нажимать на ручку более 15 секунд. Если по истечении этого времени горелка не зажглась, подождите не менее одной минуты, прежде чем повторять попытку зажечь ее.**

ПРИМЕЧАНИЕ: Если какие-либо особенности подаваемого местного газа создают трудности при зажигании горелки, рекомендуется повторить операцию и установить при этом ручку в положение, соответствующее малому пламени.

После отпущения нажатой ручки горелка может погаснуть. Это означает, что предохранительное устройство не успело достаточно нагреться. В этом случае еще раз повторите вышеописанные действия.

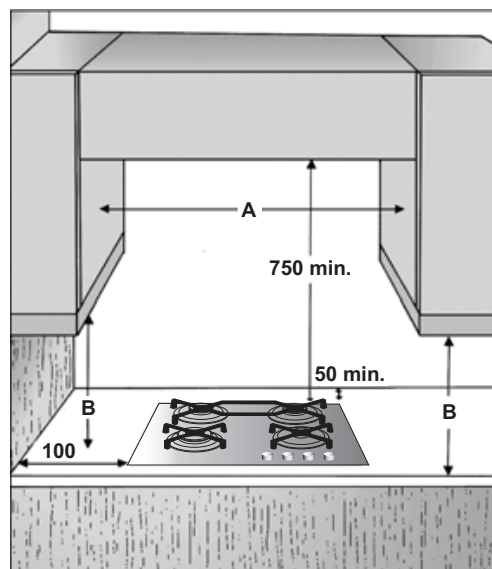
НЕОБХОДИМЫЕ РАЗМЕРЫ И РАССТОЯНИЯ (мм)



ПРИМЕЧАНИЕ: Если расстояние "А" между настенными шкафчиками составляет от 600 мм до 730 мм, то высота "В" должна быть не менее 530 мм.

Если расстояние "А" между корпусами настенной мебели больше ширины варочной панели, то высота "В" должна быть не менее 400 мм.

В случае установки над варочной панелью вытяжки необходимо соблюдать размеры, указанные в руководстве по эксплуатации вытяжки



| Горелка | Диаметр кастрюли |
|-----------------|------------------|
| Сильная горелка | от 24 до 26 см |
| Средняя | от 16 до 22 см |
| Вспомогательная | от 8 до 14 см |

ТАБЛИЦА ИНЖЕКТОРОВ

КАТЕГОРИЯ II2H3B/P - II2H53B/P (HU)

| Тип используемого газа | Тип горелки | Маркировка инжекторов | Номинальная тепловая мощность кВт | Номинальный расход | Пониженная тепловая мощность, кВт | Давление газа мбар | | | |
|--|--|-----------------------|-----------------------------------|--------------------|-----------------------------------|--------------------|--------|-------|----|
| | | | | | | мин. | номин. | макс. | |
| ПРИРОДНЫЙ ГАЗ (метан) G20 | Сильная горелка | 128B | 3,00 | 286 л/час | 0,60 | 17 | 20 | 25 | |
| | Средняя | 95 | 1,65 | 157 л/ч | 0,35 | | | | |
| | Вспомогательная | 78A | 1,00 | 95 л/ч | 0,30 | | | | |
| СЖИЖЕННЫЙ НЕФТЯНОЙ ГАЗ (бутан) G30 (Пропан) G31 | Сильная горелка | 87 | 3,00 | 218 г/час | 0,60 | 25 | 30 | 35 | |
| | Средняя | 67 | 1,65 | 120 г/ч | 0,35 | | | | |
| | Вспомогательная | 50 | 1,00 | 73 г/ч | 0,30 | | | | |
| HU* | ПРИРОДНЫЙ ГАЗ (метан) G20 | Сильная горелка | 122A | 3,00 | 286 л/час | 0,70 | 20 | 25 | 33 |
| | | Средняя | 92 | 1,65 | 157 л/ч | 0,40 | | | |
| | | Вспомогательная | 74 | 1,00 | 95 л/ч | 0,35 | | | |
| | ПРИРОДНЫЙ ГАЗ G25.1 | Сильная горелка | 131 | 3,00 | 332 л/ч | 0,60 | 18 | 25 | 33 |
| | | Средняя | 102A | 1,65 | 183 л/ч | 0,35 | | | |
| | | Вспомогательная | 81 | 1,00 | 111 л/ч | 0,30 | | | |
| | СЖИЖЕННЫЙ НЕФТЯНОЙ ГАЗ (бутан) G30 (Пропан) G31 | Сильная горелка | 87 | 3,00 | 218 г/час | 0,60 | 20 | 30 | 35 |
| | | Средняя | 67 | 1,65 | 120 г/ч | 0,35 | | | |
| | | Вспомогательная | 50 | 1,00 | 73 г/ч | 0,30 | | | |

| Тип используемого газа | Конфигурация модели | Номинальная тепловая мощность, кВт | Общий номинальный расход газа | Воздух (м ³), необходимый для сгорания 1 м ³ газа |
|------------------------|------------------------|------------------------------------|-------------------------------|--|
| G20 20 мбар | 1 R - 2 SR - 1 AUX | 7,30 | 695 л/ч | 9,52 |
| | G30/G31 30 мбар | 7,30 | 531 г/ч | 30,94 |
| HU* G20 25 мбар | 1 R - 2 SR - 1 AUX | 7,30 | 695 л/ч | 9,52 |
| | G25.1 25 мбар | 7,30 | 809 л/ч | 8,187 |
| G30/G31 30 мбар | 1 R - 2 SR - 1 AUX | 7,30 | 531 г/ч | 30,95 |

ЭЛЕКТРОПИТАНИЕ: 220-240 В ~ 50/60 Гц

*Если прибор предназначен для использования в Венгрии, находящиеся в сборке инжекторы (G20 - 20 мбар) необходимо заменить на другие, соответствующие венгерским нормативам, как описано в Инструкции по эксплуатации.

Заменные инжекторы входят в комплект. См. Руководство пользователя.

Эта операция должна выполняться квалифицированным техническим специалистом.

АДАПТЕР ДЛЯ ВОКА (в комплект не входит; эти принадлежности можно приобрести дополнительно в сервисном центре).

