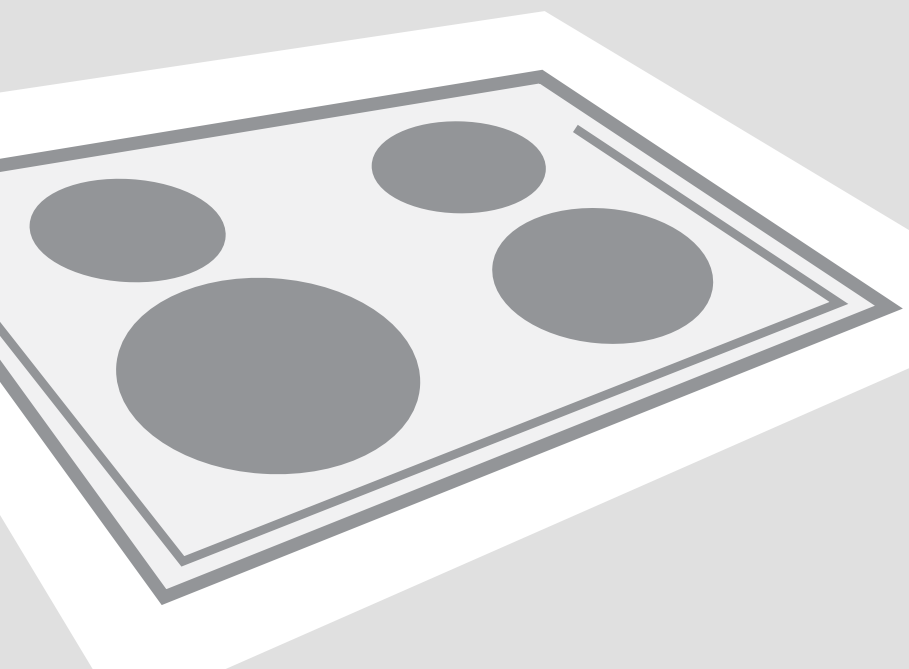


**RU**

# Инструкция по эксплуатации, монтажу и подключению



Встраиваемая стеклокерамическая  
варочная панель

SVK61

SVK62

SVK63

SVK66

SVK67

# Встраиваемая стеклокерамическая варочная панель

## Уважаемый покупатель!



Благодарим вас за покупку и надеемся, что вы сами сможете убедиться в надежности наших изделий.

Желаем, чтобы пользование варочной панелью доставило вам удовольствие.

## Предназначение

Варочная панель предназначена для приготовления пищи в домашних условиях.

## Инструкция

Настоящая инструкция поможет вам быстрее познакомиться с вашей новой варочной панелью. Внимательно прочитайте инструкцию перед использованием прибора.

Обязательно сохраните инструкцию и другую прилагаемую документацию. При передаче прибора новому владельцу не забудьте вместе с ним передать также эти документы.

## Инструкция по эксплуатации

Инструкция по эксплуатации предназначена для потребителя.

В ней описывается варочная панель и управление ей. Инструкция разработана для нескольких типов приборов, поэтому может включать описание отдельных функций, которых нет в вашей модели.

## Инструкция по подключению

Подключение производится согласно разделу «Подключение варочной панели к электросети», а также согласно действующим предписаниям и стандартам. Подключение может производить только квалифицированный специалист.

## Заводская табличка

Заводская табличка с основными данными прибора находится на нижней стороне варочной панели. Расшифровку данных заводской таблички вы найдете в разделе «Технические данные».

<b>Меры безопасности</b> .....	<b>3</b>
<b>Описание прибора</b> .....	<b>6</b>
<b>Конфорки</b> .....	<b>7</b>
<b>Управление варочной панелью</b> .....	<b>9</b>
<b>Предупреждения и индикация ошибок</b> .....	<b>16</b>
<b>Очистка и уход</b> .....	<b>16</b>
<b>Монтаж варочной панели</b> .....	<b>18</b>
<b>Подключение варочной панели к электросети</b> .....	<b>21</b>
<b>Технические данные</b> .....	<b>23</b>

## Сервисное обслуживание

При возникновении неисправностей, которые вы не можете устранить самостоятельно (см. раздел «Предупреждения и индикация ошибок»), обращайтесь в авторизованный сервисный центр.

Список авторизованных сервисных центров вы можете найти в брошюре «Гарантийные обязательства» и на сайте [www.gorenje.ru](http://www.gorenje.ru).

## Меры безопасности

### Транспортные повреждения

Распакуйте и осмотрите варочную панель. В случае обнаружения транспортных повреждений не подключайте варочную панель и обратитесь в торговую организацию, где вы приобрели прибор.

### Указания по безопасности

#### Установка и подключение

- Встраивать прибор в элемент кухонной мебели и производить подключение к электросети может только квалифицированный специалист. Производитель не несет ответственность за возможные неисправности, связанные с неправильным подключением и монтажом. Гарантия на такие неисправности не распространяется.
- Варочная панель может быть встроена между элементами кухонной мебели, причем один из них может быть выше варочной панели, а другой должен быть одинаковой высоты с ней.
- Присоединительные кабели электроприборов не должны касаться горячих конфорок. Опасность короткого замыкания!

#### Горячее масло и жир

- Перегретый жир может воспламениться, поэтому блюда с использованием большого количества жира или масла (напр., картофель фри) готовьте под постоянным контролем. Опасность ожога и возгорания!
- Если масло загорелось, не тушите пламя водой. Накройте посуду крышкой или тарелкой. Выключите конфорку. Оставьте посуду остывать на конфорке.

#### Конфорки

- Варочная панель не предназначена для обогрева помещения. Не ставьте пустую посуду на горячие конфорки.
- Дно посуды и поверхность конфорки всегда должны быть чистыми и сухими, чтобы обеспечить хорошую теплопроводность и избежать повреждения варочной поверхности.

- Не храните под прибором легковоспламеняющиеся предметы, напр., чистящие средства или аэрозоли. Опасность возгорания!

### **Повреждения**

- Сахар и сладкие блюда могут сильно повредить стеклокерамическую поверхность, поэтому во избежание повреждения поверхности немедленно удаляйте их с помощью скребка, даже если варочная поверхность еще не остыла.
  - Не используйте варочную панель в качестве рабочего стола. Острые предметы могут оставить царапины на стеклокерамике.
  - Не используйте посуду с шероховатым дном, так как она может поцарапать стеклокерамическую поверхность.
  - Не готовьте на варочной панели в тонкостенной алюминиевой посуде и фольге, а также в пластиковой посуде. Эти материалы могут расплавиться и повредить варочную панель. Не кладите на варочную панель пластиковые предметы и алюминиевую фольгу.
  - Не используйте треснувшую и разбитую варочную панель. При обнаружении трещин немедленно отключите прибор от электросети, выключив предохранитель, к которому подключен прибор, и обратитесь в сервисный центр.
  - Для очистки варочной панели не используйте очистители высокого давления и пароструйные очистители, так как это может вызвать короткое замыкание и привести к удару электрическим током.
  - При возникновении неисправностей немедленно отключите прибор от электросети и позвоните в сервисный центр.
  - Ремонт и замену деталей прибора в гарантийный период может производить только специалист авторизованного сервисного центра. Не пытайтесь ремонтировать технику самостоятельно во избежание повреждения прибора и травм. Неквалифицированный ремонт может стать причиной опасности для пользователя. Опасность короткого замыкания и удара электрическим током!
- 
- Не оставляйте детей без присмотра вблизи работающей варочной панели. Опасность ожога!
  - Не позволяйте детям играть с прибором.
  - Упаковочный материал (пленка, пенопласт и т. д.) может представлять опасность для детей. Опасность удушья! Храните упаковку в недоступном для детей месте.
  - Прибор соответствует всем предписанным в области безопасности стандартам, но несмотря на это использование прибора людьми с ограниченными

## **Безопасность людей**

физическими, двигательными и психическими способностями, а также людьми, не имеющими достаточного опыта или знаний для его использования, допускается только под присмотром. Данные рекомендации также распространяются на детей.

---

## Утилизация упаковки

- Упаковка изготовлена из экологически чистых материалов, которые можно без ущерба для окружающей среды подвергать переработке, складировать на специальных полигонах для хранения отходов и утилизировать. Упаковочные материалы имеют соответствующую маркировку.

---

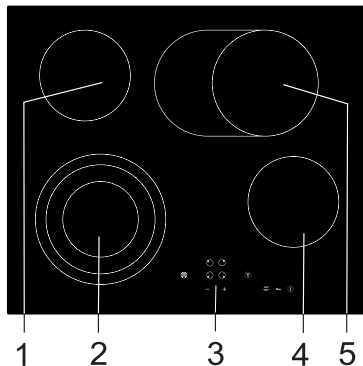
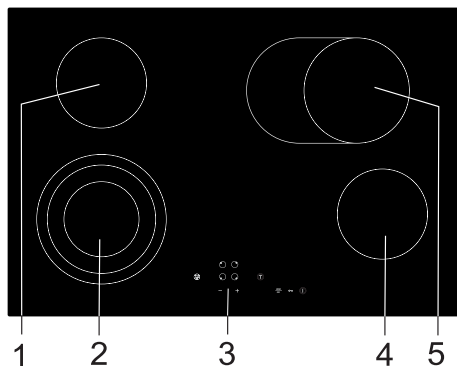
## Утилизация отслужившего прибора

- Отслужившее изделие нужно сделать непригодным для использования. Для этого отсоедините варочную панель от электросети и обрежьте присоединительный кабель, так как он может представлять опасность для играющих детей



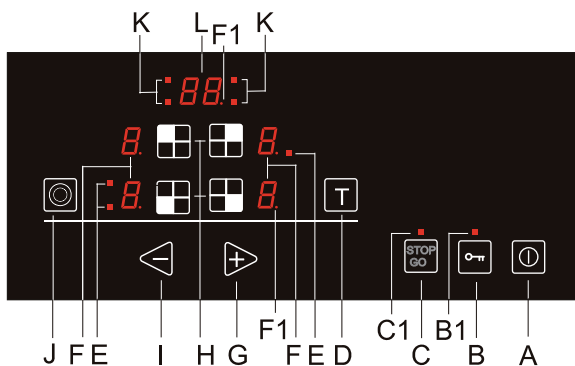
**Символ на изделии или его упаковке указывает, что оно не подлежит утилизации в качестве бытовых отходов. Изделие следует сдать в соответствующий пункт приема электронного и электрооборудования для последующей утилизации. Соблюдая правила утилизации изделия, вы сможете предотвратить причинение ущерба окружающей среде и здоровью людей, который возможен вследствие неподобающего обращения с подобными отходами. За более подробной информацией об утилизации изделия просьба обращаться к местным властям, в службу по вывозу и утилизации отходов или в магазин, в котором вы приобрели изделие.**

# Описание прибора



1. Задняя левая конфорка
2. Передняя левая конфорка
3. Панель управления
4. Передняя правая конфорка
5. Задняя правая конфорка

## Панель управления (в зависимости от модели)



### Сенсоры:

- A** Сенсор вкл./выкл. варочной панели
- B** Сенсор защитной блокировки
- B1** Индикатор включения защитной блокировки
- C** Сенсор функции Stop&Go
- C1** Индикатор включения функции Stop&Go
- D** Сенсор установки таймера/будильника
- E** Индикатор включения дополнительного контура нагрева
- F** Цифровые индикаторы степени нагрева конфорок 1-9, готовности к работе 0 и остаточного тепла H/h

- F1** Индикатор включения функции
- G** Сенсор «+»
- H** Сенсор выбора конфорки
- I** Сенсор «-»
- J** Сенсор включения дополнительного контура нагрева
- K** Индикатор включенного таймера на конфорках
- L** Цифровой индикатор времени

## Перед первым использованием

Стеклокерамическую поверхность очистите влажной тряпкой и небольшим количеством средства для ручного мытья посуды.

Не используйте агрессивные и абразивные чистящие средства, грубые губки для мытья посуды, средства для удаления ржавчины, пятновыводители.

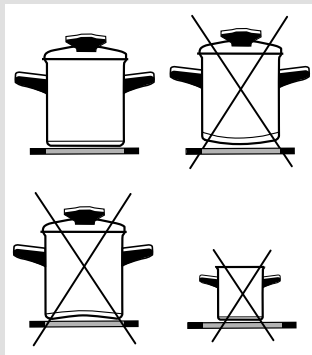
## Важные указания

- Температура конфорки регулируется включением и выключением нагревательного элемента. Когда нагревательный элемент включен, видно красное свечение, когда выключен, свечения нет. При низкой степени нагрева нагревательный элемент отключается чаще, при высокой степени нагрева — реже.
- Не используйте конфорки для обогрева помещения. Не включайте конфорки без установленной на них посуды. Диаметр дна посуды должен соответствовать диаметру конфорки. При маленьком диаметре посуды конфорка может повредиться.
- Дно посуды и поверхность конфорки всегда должны быть чистыми и сухими, чтобы обеспечить хорошую теплопроводность и избежать повреждения варочной поверхности.
- Не ставьте на варочную панель мокрую посуду и влажные крышки. Влага может повредить конфорки.
- Не охлаждайте горячую посуду на неиспользуемых конфорках, так как под дном посуды образуется конденсат, что может привести к коррозии дна посуды.

### Стеклокерамическая поверхность

- Конфорки быстро нагреваются до заданной степени нагрева, при этом область вокруг конфорок может быть теплой.
- Стеклокерамическая поверхность устойчива к температурным изменениям: вы можете ставить на нее горячую посуду и т.п.
- Стеклокерамика является прочным материалом, но не устойчива к точечным ударам, поэтому следите, чтобы на нее не падали твердые и острые предметы, так как они могут повредить стеклокерамику.
- Не используйте варочную панель в качестве рабочего стола. Острые предметы могут оставить царапины на ее поверхности.

## Посуда



### Советы по использованию посуды

Используйте качественную посуду с плоским, стабильным дном.

- Теплопередача будет наиболее эффективной, если диаметр дна посуды соответствует диаметру конфорки и посуда установлена в центре конфорки.
- При приготовлении в посуде из огнеупорного и термостойкого стекла или фарфора следуйте указаниям производителя посуды.
- При приготовлении в скороварке постоянно контролируйте процесс приготовления, пока не будет достигнуто соответствующее давление. Сначала конфорка должна работать на максимальной мощности, а затем, соблюдая рекомендации изготовителя скороварки, своевременно уменьшите степень нагрева конфорки.
- Следите, чтобы в посуде всегда было достаточное количество жидкости. Из-за нагрева пустой посуды варочная панель может перегреться, в результате чего повредится посуда и сама панель.
- Посуда из огнеупорного стекла со шлифованным дном подходит для использования на варочной панели, если диаметр дна соответствует диаметру конфорки. Посуда с дном большего диаметра может треснуть.
- При использовании особой посуды следуйте рекомендациям производителя данной посуды.
- При приготовлении пищи на стеклокерамической панели в посуде с теплоотражающими свойствами (например, светлое металлическое дно) или с толстым дном, время закипания может увеличиться на несколько минут (прибл. на 10 минут). Если необходимо вскипятить большое количество жидкости, рекомендуется использовать посуду с ровным темным дном.
- Не используйте глиняную посуду, так как она может поцарапать стеклокерамическую поверхность.

### Советы по экономии электроэнергии

- Диаметр дна посуды должен соответствовать диаметру конфорки. При маленьком диаметре посуды увеличивается энергопотребление, конфорка может повредиться.
- Накрывайте посуду крышкой, если рецепт приготовления блюда это позволяет. Крышка должна по размеру соответствовать посуде.
- Посуда должна соответствовать количеству готовящейся пищи. Приготовление небольшого количества пищи в большой посуде приводит к потере электроэнергии.
- Блюда, требующие длительного приготовления, готовьте в скороварке.



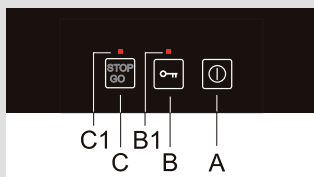
- Овощи варите в небольшом количестве воды. При таком способе продукты сварятся быстрее обычного, однако при этом важно, чтобы крышка посуды была плотно закрыта. После закипания уменьшите мощность конфорки до состояния тихого кипения.

## Управление варочной панелью

### Сенсоры

- Варочная панель оборудована сенсорной панелью управления. Для включения сенсора нажмите на соответствующий символ и удерживайте палец на нем не менее 1 секунды.
- Каждое нажатие на сенсор подтверждается звуковым сигналом.
- Не кладите на сенсорную панель управления никакие предметы (могут появиться сообщения об ошибках).
- Следите, чтобы панель управления всегда была чистой. В случае если панель управления загрязнена или на ней разлита жидкость, могут появиться сообщения об ошибках.

### Включение и выключение варочной панели



#### Включение варочной панели

- Нажмите и удерживайте 1 секунду сенсор вкл./выкл. А. При включении варочной панели на всех цифровых индикаторах степени нагрева F загорятся «0» и мигают индикаторы F1.

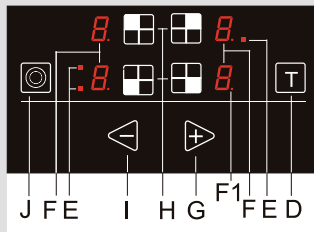


**Если вы не производите дальнейших установок, варочная панель автоматически выключится через 10 секунд.**

#### Выключение варочной панели

- Варочную панель можно в любой момент выключить сенсором вкл./выкл. А.
- Все цифровые индикаторы степени нагрева F погаснут, кроме тех, которые показывают, что конфорка еще горячая. На этих индикаторах будет светиться символ Н.
- Варочную панель можно выключить до завершения приготовления и использовать остаточное тепло, сэкономяв электроэнергию.

## Включение и выключение конфорок



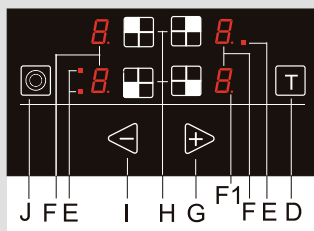
## Включение конфорок

- После включения варочной панели сенсором вкл./выкл. А, в течение следующих 10 секунд можно включить любую конфорку. Для выбора конфорки нажмите соответствующий сенсор Н. Около цифрового индикатора степени нагрева F горит индикатор F1.
- Нажатием на сенсор G «+» установите степень нагрева от 1 до 9. Если после выбора конфорки нажать сенсор I «-», установится степень 9.

- ⚠ Если сенсор G «+» или I «-» удерживать, то значение будет меняться быстрее (увеличиваться или уменьшаться соответственно). Кратковременные нажатия на сенсор G «+» или I «-» изменяют мощность нагрева на 1 степень.
- ⚠ Устанавливать степень нагрева можно только на выбранной конфорке (около цифрового индикатора которой светится индикатор F1).

## Изменение степени нагрева конфорки

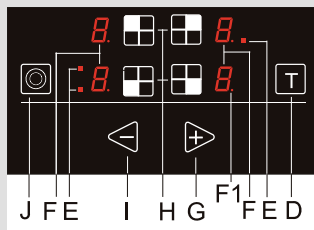
- Выберите конфорку соответствующим сенсором Н. Около цифрового индикатора выбранной конфорки F загорится индикатор F1.
- Сенсором G «+» или I «-» измените степень нагрева.



## Выключение конфорок

- Выберите конфорку соответствующим сенсором Н. Около цифрового индикатора выбранной конфорки F горит индикатор F1.
- Сенсором I «-» установите степень нагрева 0.
- Быстрое выключение: при одновременном нажатии на сенсоры G «+» или I «-» степень нагрева сразу устанавливается на 0.

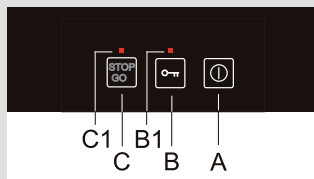
## Дополнительный контур нагрева (в некоторых моделях)



## Включение дополнительного контура нагрева

- Для выбранной конфорки (около цифрового индикатора степени нагрева F горит индикатор F1) можно включить дополнительный контур нагрева, нажав на сенсор J. В этом случае около цифрового индикатора степени нагрева F загорится индикатор E.
- Степень нагрева устанавливается для двух контуров нагрева вместе.
- Если конфорка имеет третий контур, для его включения еще раз нажмите сенсор J.

## Защитная блокировка панели управления



## Индикаторы остаточного тепла

### Выключение дополнительного контура нагрева

- Выберите конфорку (около цифрового индикатора степени нагрева F горит индикатор F1).
- Нажмите на сенсор J. Индикатор E должен погаснуть.

- Функция защитной блокировки позволяет предотвратить включение варочной панели и отдельных конфорок или изменение параметров их работы, поэтому функцию блокировки можно также использовать в качестве блокировки от детей.

### Включение блокировки панели управления

- Включение защитной блокировки возможно при включенной или работающей варочной панели.
- Для включения защитной блокировки нажмите и удерживайте приблизительно 3 секунды сенсор B, загорится индикатор B1.
- Защитная блокировка предотвращает включение всех сенсоров, кроме сенсора вкл./выкл. A и сенсора защитной блокировки B.

### Выключение блокировки панели управления

- Для выключения защитной блокировки нажмите и удерживайте приблизительно 3 секунды сенсор B, раздастся короткий звуковой сигнал. Индикатор B1 над сенсором погаснет.

После выключения конфорки или варочной панели на индикаторе загорается символ:

- “Н” обозначающий, что конфорка горячая;
- “h” обозначающий, что конфорка остывает, еще теплая.

Продолжительность индикации рассчитана с учетом степени нагрева и зависит от того, как долго конфорка была включена.

После отключения символов Н или h конфорка в некоторых случаях (отключение электроэнергии, на конфорке стоит горячая посуда) может оставаться горячей. Осторожно: опасность ожогов!

Если при отключении электроэнергии конфорка еще была горячей, символ Н или h будет мигать. Это говорит о том, что конфорка может быть горячей или нет, в зависимости от того, как долго была отключена электроэнергия.

## Функция подогрева

Функция подогрева предназначена для поддержания температуры приготовленных блюд. В данном режиме конфорка работает при постоянной предустановленной мощности. Функцию подогрева можно включить на любой конфорке, в том числе с включенными дополнительными контурами нагрева.

### Включение функции подогрева

- Выберите конфорку соответствующим сенсором H. При работающей конфорке нажмите и удерживайте сенсор I «-», пока на цифровом индикаторе степени нагрева F не появится символ «и».

### Выключение функции подогрева

- Выберите конфорку соответствующим сенсором H. Сенсором I «-» установите степень нагрева 0. Быстрое выключение: при одновременном нажатии на сенсоры G «+» или I «-» степень нагрева сразу устанавливается на 0.
- Если функцию подогрева не выключить, она выключится автоматически через 6 часов.

## Автоматика приготовления (функция BoilControl)

При выборе функции «Автоматика приготовления» конфорка некоторое время работает с максимальной мощностью, спустя которое автоматически переключается на заранее установленную степень нагрева для основного приготовления. Длительность работы при максимальной мощности зависит от установленной степени нагрева для основного приготовления. Функцию «Автоматика приготовления» можно включить на каждой из конфорок, для всех степеней нагрева, кроме 9.

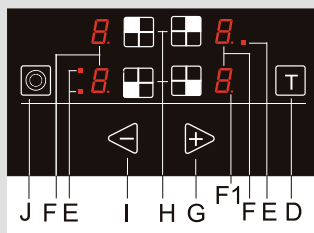
### Включение функции «Автоматика приготовления»

- Выберите конфорку.
- Установите степень нагрева 9.
- Нажмите сенсор G «+». На цифровом индикаторе степени нагрева будут попеременно мигать символы A и 9.
- Установите степень нагрева для основного приготовления.

На цифровом индикаторе степени нагрева F попеременно мигают символы A и степень нагрева для основного приготовления. По истечении нагрева на максимальной мощности конфорка автоматически переключится на заранее выбранную степень нагрева для основного приготовления. После этого индикатор показывать только степень нагрева.



**Если во время работы функции «Автоматика приготовления» изменить степень нагрева конфорки, функция «Автоматика приготовления» на данной конфорке выключится.**



Блюдо/способ приготовления	Количество	Степень нагрева	Продолжительность приготовления, мин.
Суп/разогрев	0,5 - 1 л	A7-8	4-7
Молоко/разогрев	0,2 - 0,4 л	A1-2	4-7
Рис/варка	125-250 г, 300-600 мл воды	A2-3	20-25
Картофель в мундире/варка	750 г-1,5 кг	A5-6	25-38
Свежие овощи, порезанные/варка	0,5-1 кг, 400-600 мл воды	A4-5	18-25

- В таблице приведены некоторые блюда, для приготовления которых подходит функция «Автоматика приготовления».
- Приведенные в таблице значения являются ориентировочными и зависят от других параметров приготовления (например, тип и качество посуды, количество воды в посуде).
- Меньшие приведенные значения относятся к меньшим конфоркам, большие значения – к большим конфоркам.
- **Приготовление проводилось в закрытой крышке посуде на двух малых конфорках (задней левой и передней правой) и на двухконтурной конфорке (передней левой).**

#### Функция «Автоматика приготовления» предназначена для...

- блюд, которые в начале приготовления холодные и их необходимо нагреть на максимальной мощности, а затем оставить вариться длительное время, при этом не контролируя процесс приготовления постоянно (например, вареная говядина).

#### Функция «Автоматика приготовления» не подходит для приготовления...

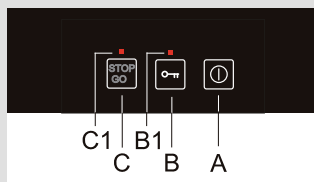
- жареных и тушеных блюд, которые необходимо часто переворачивать, мешать или доливать воду,
- изделий из теста (паста, кнедлики), готовящихся в большом количестве воды,
- блюд, длительное время готовящихся в скороварке.

#### Функция Stop&Go (в зависимости от модели)

Функция Stop&Go позволяет прервать процесс приготовления на короткое время, например, чтобы открыть входную дверь, при этом все установки сохраняются.

#### Включение функции Stop&Go

- Для включения функции Stop&Go нажмите сенсор C.
- Над сенсором загорится индикатор C1.
- Все активные функции выключаются, конфорки не нагреваются. На цифровых индикаторах конфорок высвечивается S t O P.



## Выключение функции Stop&Go

- Чтобы отключить функцию Stop&Go, снова нажмите сенсор С. Работа конфорок и функций возобновится.
- Индикатор С1 погаснет.



**Если функцию Stop&Go не выключить, варочная панель автоматически выключится через 10 минут.**

## Таймер (в зависимости от модели)

**Таймер можно использовать как:**

- A** будильник с функцией оповещения,
- B** таймер с функцией отключения конфорки.

### Будильник с функцией оповещения

Будильник оповещает, что прошло установленное время, но не отключает конфорки. Использование будильника возможно при включенной варочной панели.

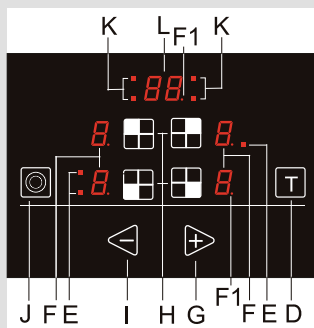
- Сенсором установки таймера/будильника D включите таймер. На цифровом индикаторе времени L высветится 00 и около него загорится индикатор F1.
- Сенсором G «+» или I «-» установите время в интервале от 1 до 99 минут.
- По истечении установленного времени раздастся звуковой сигнал, но конфорка не выключится.
- Для выключения звукового сигнала нажмите любой сенсор, или звуковой сигнал через некоторое время выключится сам.
- Будильник остается включенным и после выключения варочной панели (сенсором A).

### Таймер с функцией отключения конфорки

Таймер облегчает процесс приготовления: с его помощью можно установить продолжительность работы конфорки. Чтобы установить таймер, сначала необходимо установить степень нагрева конфорки (см. раздел «Включение и выключение конфорок»).

### Установка таймера

- Сенсором установки таймера/будильника D включите таймер. На цифровом индикаторе времени L высветится 00, около него загорится индикатор F1. Далее нажимайте на сенсор D, пока не начнет мигать индикатор К нужной конфорки.
- Пока светится индикатор F1, сенсором G «+» или I «-» установите время в интервале от 1 до 99 минут. Если сенсор G «+» или I «-» удерживать, то значение будет меняться быстрее.
- После установки времени таймера начинается отсчет времени. Продолжает мигать индикатор К, показывающий, на какой конфорке установлен таймер.





**Вы можете установить таймер для каждой отдельной конфорки. Если установлено несколько таймеров, индикатор времени будет показывать самое короткое остаточное время. Соответствующий горячий индикатор K показывает, к какой конфорке оно относится.**

### Изменение времени таймера

- Время таймера можно изменить в любой момент приготовления.
- Нажимайте на сенсор установки таймера/будильника D, пока на индикаторе не высветится время таймера необходимой конфорки. Мигает соответствующий индикатор K.
- Сенсором G «+» или I «-» установите новое время таймера.

### Индикация остаточного времени

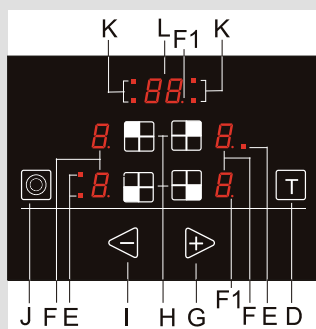
Если установлено несколько таймеров или будильников, оставшееся время можно узнать, нажимая на сенсор D.

### Выключение таймера

По истечении установленного времени раздастся звуковой сигнал, и конфорка выключится. На таймере мигает 00. Для выключения звукового сигнала нажмите любой сенсор, или звуковой сигнал через некоторое время выключится сам.

### Досрочная отмена таймера

- Выберите таймер необходимой конфорки (см. раздел «Изменение времени таймера»). Мигает время таймера и индикатор соответствующей конфорки K.
- Сенсором I «-» установите время 00.
- Быстрый способ: одновременным нажатием на сенсоры G «+» и I «-» установите время 00.



### Защитное отключение

Для дополнительной безопасности при работе варочная панель оборудована ограничителем продолжительности работы для каждой отдельной конфорки. Продолжительность работы зависит от последней установленной степени нагрева. Если степень нагрева не изменялась в течение продолжительного времени, конфорка через некоторое время (в зависимости от установленной степени нагрева: чем выше степень, тем меньше время – см. таблицу!), автоматически выключится.

Степень нагрева	u	1	2	3	4	5	6	7	8	9
Максимальное время работы, ч	6	6	6	5	5	4	1,5	1,5	1,5	1,5

## Предупреждения и индикация ошибок

- Если на всех конфорках установлена степень нагрева 00, варочная панель выключится через 10 секунд.
- Если какой-либо из сенсоров активирован более 10 секунд, варочная панель выключится, раздастся звуковой сигнал, на индикаторе будет мигать символ F.
- Если панель управления загрязнена, на ней разлилась жидкость или на ней лежит предмет, через некоторое время варочная панель автоматически выключится.
- Если сенсоры не реагируют на нажатие, на несколько минут отключите варочную панель от электросети (выключите предохранитель или основной выключатель, к которому подключен прибор), затем снова подключите панель к электросети и включите сенсор вкл./выкл.

## Очистка и уход

Для очистки варочной панели не используйте очистители высокого давления и пароструйные очистители, так как это может вызвать короткое замыкание и привести к удару электрическим током.

### Уход

Для регулярного ухода за стеклокерамической поверхностью используйте специальные средства, создающие на стеклокерамической поверхности грязезащитную пленку.



**Следуйте указаниям производителя специальных чистящих средств.**

### Очистка

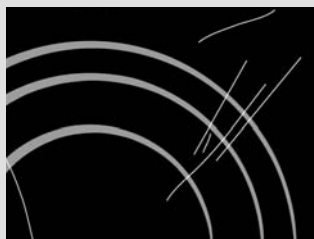


рис. 1

#### Стеклокерамическая поверхность

Очищайте **стеклокерамическую поверхность** каждый раз после ее использования (**ждитесь, пока она остынет!**), иначе даже малейшие загрязнения при следующем использовании будут пригорать к нагретой поверхности.

**Каждый раз перед использованием** протирайте со стеклокерамической поверхности и дна посуды пыль и грязь, которые могут поцарапать поверхность (рис. 1).

**Нбольшие загрязнения** можно устранить мягкой влажной тряпкой. Затем протрите чистую поверхность насухо (рис. 3).





рис. 2



рис. 3



рис. 4

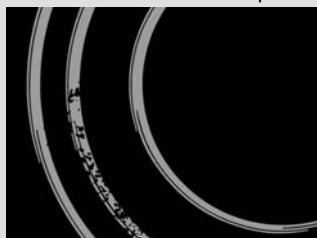


рис. 5

**Сильные загрязнения** удаляются с помощью специальных средств для ухода за стеклокерамическими поверхностями.

- ⚠ **Перед использованием хорошо встряхните жидкое чистящее средство.**
- ⚠ **Проверьте, чтобы на стеклокерамической поверхности не осталось следов чистящего средства, так как при нагреве оно может приобрести агрессивные свойства и привести к изменениям структуры стеклокерамической поверхности (рис. 3).**
- ⚠ **После любой очистки насухо протрите стеклокерамическую поверхность мягкой тряпкой.**
- ⚠ **Для очистки варочной поверхности нельзя использовать металлические губки, абразивные чистящие средства, так как они могут поцарапать стеклокерамическую поверхность.**
- ⚠ **Для очистки варочной поверхности нельзя использовать агрессивные чистящие спреи и неподходящие жидкие чистящие средства (рис. 1 и 2).**

**Декоративный рисунок** на варочной поверхности может стираться из-за использования агрессивных и грубых чистящих средств, а также посуды с поврежденным или грубым дном (рис. 2).

**Пятна от воды** можно удалить с помощью слабого раствора уксуса. Этим раствором нельзя протирать рамку прибора (в некоторых моделях), так как она потеряет блеск. Для удаления известкового налета нельзя использовать агрессивные спреи и чистящие средства (рис. 3).

**Трудноудаляемые загрязнения и пригоревшую пищу** можно удалить с помощью специального скребка. Следите, чтобы пластмассовая ручка скребка не касалась горячей варочной поверхности (рис. 4). Во время работы со скребком также будьте внимательны, чтобы не пораниться о лезвие!

**Сахар и сладкие блюда** могут сильно повредить стеклокерамическую поверхность (рис. 5), поэтому во избежание повреждения поверхности немедленно удаляйте их с помощью скребка, даже если варочная поверхность еще не остыла (рис. 4).

**Изменение цвета стеклокерамической поверхности** не влияет на работу прибора. Чаще всего это следы пригоревшей пищи, результат использования некоторых видов посуды (например, алюминиевой или медной). Такие пятна трудно удалить полностью.



**Вышеуказанные повреждения относятся к внешнему виду и не влияют на работу прибора. На повреждения такого рода гарантия не распространяется.**

### **Рамка и боковые профили из нержавеющей стали (в некоторых моделях)**

Для очистки рамки и боковых профилей используйте мягкое чистящее средство (мыльный раствор) и мягкую тряпку, которая не царапает поверхность.

Нельзя использовать металлические губки, абразивные чистящие средства, так как они могут оставить царапины. Агрессивные чистящие средства могут повредить рамку и боковые профили.

Не используйте уксус, так как нержавеющая сталь может потускнеть.

## **Монтаж варочной панели**

### **Важные указания**

- Безопасность эксплуатации гарантируется только при квалифицированной установке прибора в соответствии с данной инструкцией по монтажу и действующими предписаниями и стандартами.
- Встраивать прибор в элемент кухонной мебели, производить подключение к электросети может только квалифицированный специалист.
- Монтаж варочной панели должен обеспечивать постоянный доступ снизу к двум передним крепежным элементам.
- Кухонные шкафчики над варочной панелью должны быть повешены на такой высоте, чтобы не создавать помех при приготовлении пищи.
- Под варочной панелью можно устанавливать духовки типов EVP4..., EVP2..., оснащенные охлаждающим вентилятором.

### **Мебель**

- Варочная панель предназначена для встраивания в столешницу над кухонным шкафом, ширина которого 600 мм и более.
- Варочная панель может быть установлена в столешницу толщиной 30-50 мм.
- Шпон и другие покрытия элемента кухонной мебели должны быть обработаны термостойким клеем (100°C), в противном случае более низкая термостойкость материалов может привести к их деформации и изменению цвета.
- Варочная панель может быть встроена между элементами кухонной мебели, причем один из них может быть выше варочной панели, а другой должен быть одинаковой высоты с ней.
- В кухонном шкафу под варочной панелью не должно находиться выдвижных ящиков. Если в кухонном шкафу установлена горизонтальная перегородка, она должна находиться на расстоянии 60 мм от нижней поверхности столешницы. Пространство между перегородкой и варочной панелью должно быть пустым, в нем нельзя хранить предметы.

- В верхней части задней стенки нижнего шкафа, в области установки варочной панели необходимо сделать вырез высотой не менее 175 мм по всей ширине шкафа.

### Минимальные расстояния

- Расстояние между варочной панелью и вытяжкой должно быть не меньше, чем указано в инструкции по монтажу вытяжки.
- Минимальное расстояние от края варочной панели до стенки соседнего высокого кухонного шкафа составляет 40 мм.
- Использование деревянных плинтусов столешницы с задней стороны варочной панели возможно при соблюдении минимальных допустимых расстояний, приведенных на схеме встраивания.
- Минимальное расстояние между варочной панелью и стеной сзади приведено на схеме встраивания.

### Наклейка вспененного уплотнителя

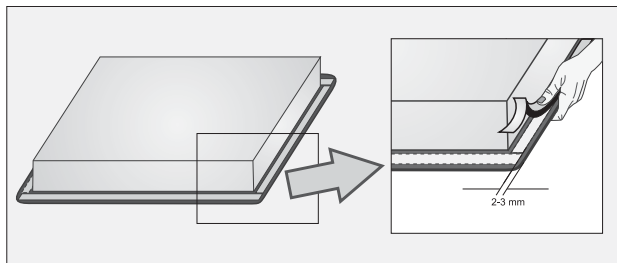
Перед встраиванием прибора в столешницу с нижней стороны стеклокерамической или стеклянной варочной панели необходимо приклеить уплотнитель, который прилагается в комплекте (см. рис.). **Встраивание прибора без уплотнителя запрещено!**

#### Чтобы наклеить уплотнитель:

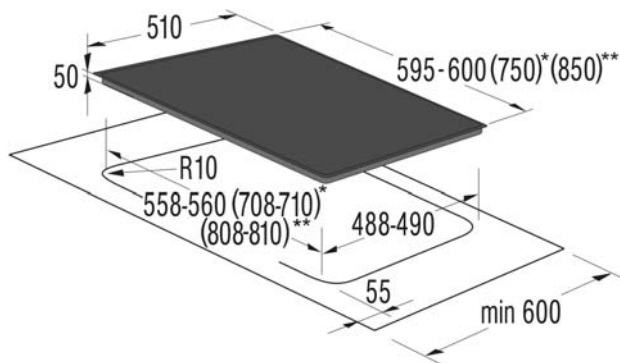
- снимите с уплотнителя защитную пленку;
- приклейте уплотнитель с нижней стороны стеклокерамики или стекла, отступив от края 2-3 мм (см. рис.). Уплотнитель должен быть наклеен по всему периметру варочной панели и в углах не должен накладываться друг на друга;
- при наклеивании уплотнителя следите, чтобы острые предметы не соприкасались со стеклокерамикой или стеклом (например, не режьте уплотнитель на варочной поверхности).

#### Примечание!

На некоторых варочных панелях уплотнитель уже установлен!

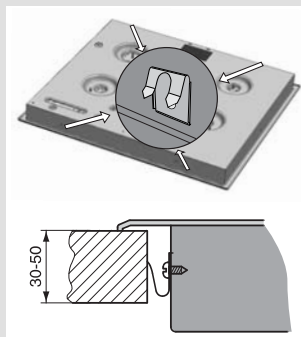


## Размеры монтажного проема



\*(...) – SVK7... - 750 mm

## Процесс монтажа



- Столешница кухонного гарнитура должна быть ровной и горизонтальной.
- Торцы выреза следует соответствующим образом загерметизировать для защиты от влаги и грязи.
- Прилагаемые в комплекте крепежные детали (4 шт.) с винтами (4 шт.) прикрутите к передней и задней стенке варочной панели в имеющиеся отверстия и прорези.
- Подключите варочную панель к электросети (см. раздел «Подключение варочной панели к электросети»).
- Установите варочную панель в монтажный проем и сверху прижмите ее к столешнице.
- Для прикручивания крепежных деталей разрешается использовать винты максимальной длины 6,5 мм.

# Подключение варочной панели к электросети

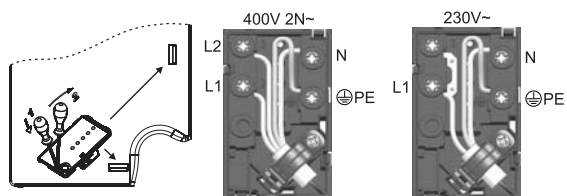
## Важные указания

- Подключение прибора к электросети и замену присоединительного кабеля может производить только сервисный центр или квалифицированный специалист!
- Защита подключения к электросети должна соответствовать действующим предписаниям.
- Перед подключением необходимо проверить, совпадает ли напряжение, указанное в заводской табличке, с фактическим напряжением в сети.
- Заводская табличка с основными данными прибора находится на нижней стороне варочной панели.
- Для доступа к клеммам откройте крышку клеммной колодки.
- При подключении варочной панели к электросети необходимо предусмотреть размыкающее устройство, отключающее все контакты и с расстоянием между разомкнутыми контактами не менее 3 мм. Подойдут предохранители, защитные переключатели тока и т. п.
- Подключение должно быть выполнено с учетом возможностей предохранителей и токовой нагрузки электросети.
- Варочная панель может быть встроена между элементами кухонной мебели, причем один из них может быть выше варочной панели, а другой должен быть одинаковой высоты с ней.
- После монтажа необходимо обеспечить полную защиту от прикосновения к токопроводящим и изолированным деталям.
- Следите, чтобы при монтаже кабель не оказался зажат и не попадал на острые края.
- Присоединительные кабели соседних подключенных электроприборов не должны касаться горячих конфорок

## ВНИМАНИЕ!

- Перед любым вмешательством отключите прибор от электросети.
- В зависимости от сетевого напряжения подключите варочную панель согласно схеме. Защитный провод заземления (РЕ) подключите к клемме, обозначенной символом заземления.
- Присоединительный кабель обязательно проложите через зажим, предотвращающий избыточное натяжение кабеля.
- Защитный провод заземления со стороны прибора должен быть длиннее остальных проводов.
- После подключения включите все нагревательные элементы на 3 минуты, чтобы проверить их работу.

- Неправильное подключение может привести к повреждению деталей прибора. В этом случае вы теряете право на гарантийное обслуживание!
- Перед подключением необходимо проверить, совпадает ли напряжение, указанное в заводской табличке, с фактическим напряжением в сети. Присоединительное напряжение в сети (230 В на N) специалист должен проверить с помощью измерительного прибора!
- Присоединительный кабель с задней стороны прибора проложите таким образом, чтобы он не касался задней стенки варочной панели, так как во время работы прибора она нагревается.



### Примечание!

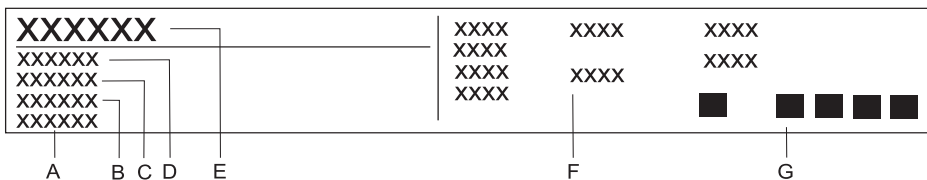
Перемычки лежат в клеммной колодке. Винты клемм уже откручены, поэтому их не нужно откручивать. При закручивании винтов слышен слабый щелчок: это означает, что винт необходимо крепко затянуть.

Для подключения могут использоваться:

- резиновые соединительные кабели типа H05RR-F 4x1,5 с желто-зеленым защитным проводом,
- ПВХ изолированные соединительные кабели типа H05VV-F 4x1,5 с желто-зеленым защитным проводом, а также другие равноценные кабели или кабели лучшего качества.

# Технические данные

## Заводская табличка



- A** Серийный номер
- B** Артикул
- C** Модель
- D** Тип
- E** Торговая марка
- F** Технические данные
- G** Знаки соответствия

### СЕРИЙНЫЙ НОМЕР

X XX X XXXX

- X – Год производства (Год изготовления)
- XX – Неделя в году
- X – Исполнение продукта
- XXXX – Номер произведенного прибора в недельной партии

Произведено в Словении

ПРОИЗВОДИТЕЛЬ ОСТАВЛЯЕТ ЗА СОБОЙ ПРАВО НА ВНЕСЕНИЕ ИЗМЕНЕНИЙ, КОТОРЫЕ НЕ ВЛИЯЮТ НА ФУНКЦИОНАЛЬНЫЕ ХАРАКТЕРИСТИКИ ПРИБОРА.

**ERC**

Импортер: ООО «Горень БТ»  
119180, Москва, Якиманская наб., 4, стр. 1

SVK67,73CS



258146

ru (11-14)