

irit[®]

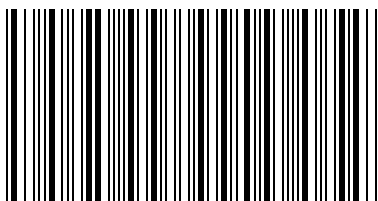
IR-1406

MANUAL INSTRUCTION
ИНСТРУКЦИЯ ПО ЭКСПЛУАТАЦИИ
ПАЙДАЛАНУ ЖӨНІНДЕГІ НҰСҚАУЛЫҚ



irit[®]

www.irit.com.ru



WIN27042014

Electric air pot
Чайник-термос электрический
Электр шайнек-термос
IR-1406

- **WARNING!**
Before commissioning this device please read the instruction manual carefully.
- **IMPORTANT SAFEGUARDS**
- Do not try to repair the appliance on your own. If any troubles are found, apply to the nearest service center for help.
- In order to protect children from the dangers of electrical appliances, never leave them unsupervised with the device.
- Do not insert appliance into the water or other liquids.
- Make sure that the water level does not exceed the maximum mark.
- Do not take hot water from the air pot with the lid open.
- Do not cover the vent hole with a cloth or other objects.
- Do not use the appliance with damaged power cord.
- Do not try to pour hot water from the air pot in the process of boiling or immediately after that.
- If the appliance is not used for a long time, unplug it.
- Don't touch hot surface of the kettle. Be careful with the hot steam.
- This appliance is not intended for use by person(including children) with reduced physical, sensory or mental capabilities, or lack of experience and knowledge, unless they have been given supervision or instruction concerning use of the appliance by a person responsible for their safety.

Using

Before the first use, fill the air pot with water and follow to the following instructions:



Filling the air pot with water



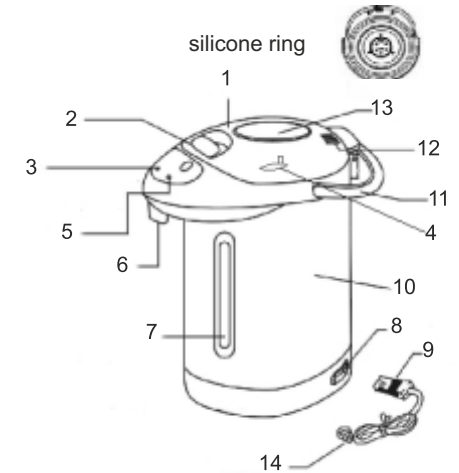
Connecting the Power Cord

Warning!

- Do not fill the water tank above the maximum level, otherwise hot water can pour out
- Be careful not to wet the bottom of the kettle.
- The lid of the appliance should be tightly closed.
- Do not plug an empty kettle.
- When you plug in the appliance, boiling indicator will light up.
- When water start boiling the appliance switches into maintaining the temperature.
- Do not open the lid when the water has not boiled.
- To pour water from the kettle and push the pressure pad (14).

Description

- 1.Pot lid
- 2.Lid lock
- 3.Boil indicator
- 4.Lock button pump
- 5.Keep warm indicator
- 6.Water dispenser
- 7.Water level gauge
- 8.Socket
- 9.Plug
- 10.Body
- 11.Handle
- 12.Steam vent
- 13.Pressure Pad
- 14.Power cord



Cleaning

- Always remove the plug from the mains supply before cleaning the appliance
- Appliance can be cleaned with soft wet cloth
- Do not use cleaning detergents, solvents or abrasive cleaners for cleaning. This way you can damage the surface of the air pot

Descaling

- Air pot should be descaled regular
- For clearing you should fill the air with the 2 tablespoons of vinegar (9%) and water. Leave solution for 12 hours
- Pour the solution
- Fill the air pot with water and boil it
- Pour boiled water for eliminating of scale and solution

The importer retains his right to make changes in appearance and completeness of the item without preliminary notification to the customer.

For household usage only.

RATED PARAMETERS

Voltage: 220-240V / 50 Hz
 Power: 750W
 Max capacity - 3,0 L
 Rated service life: 2 years

Внимание

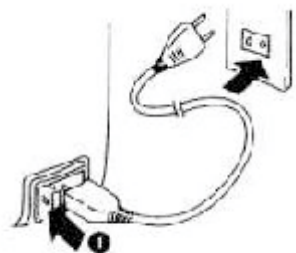
- Перед использованием прибора внимательно прочитайте инструкцию.

Меры безопасности

- Не пытайтесь самостоятельно починить прибор. Обращайтесь в сервисный центр.
- Храните прибор вне досягаемости от детей. Не позволяйте детям пользоваться прибором без присмотра взрослых.
- Не помещайте прибор в воду или другие жидкости.
- Следите, чтобы уровень воды в резервуаре не превышал максимальной отметки.
- Не набирайте из чайника горячую воду при открытой крышке.
- Не закрывайте вентиляционное отверстие тканью или другими предметами.
- Не используйте прибор с поврежденным кабелем питания.
- Не пытайтесь налить горячую воду из чайника-термоса в процессе закипания или сразу после него.
- Если прибор долгое время не используется, отключайте его от сети.
- Во избежание ожогов, следите за тем, чтобы пар из вентиляционного отверстия или из-под открытой крышки прибора не попал на кожу.
- Не позволяйте пользоваться прибором лицам с ограниченными физическими или умственными возможностями или людям с отсутствием опыта и знаний, если они не были проинструктированы об использовании прибора лицом, отвечающим за его безопасность.

Эксплуатация

- Перед первым использованием полностью наполните резервуар водой и затем следуйте нижеприведенным инструкциям.



Наполнение чайника-термоса водой

Подключение кабеля питания

Внимание

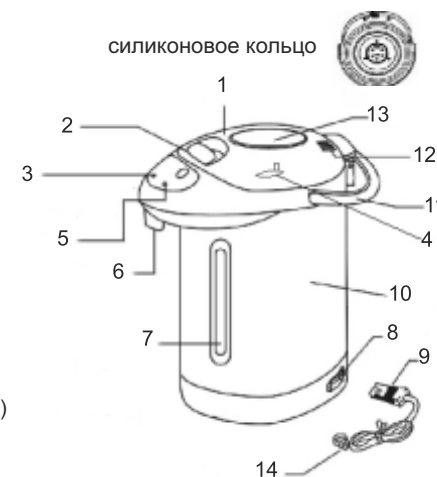
- Не наполняйте резервуар водой выше отметки максимального уровня воды, иначе горячая вода выльется из чайника.
- Следите за тем, чтобы не намочить дно чайника.
- Плотно закрывайте крышку.
- Не подключайте чайник с пустым резервуаром к сети.

Использование

- При подключении прибора к сети загорится индикатор режима кипячения.
- Когда вода закипит, прибор перейдет в режим поддержания температуры.
- Не открывайте крышку чайника если вода еще не закипела.
- Чтобы налить воде из чайника - нажмите на кнопку нагнетания давления (14)

Описание

1. Крышка
2. Кнопка «Открыть»
3. Индикатор режима кипячения
4. Кнопка блокировки помпы
5. Индикатор режима поддержания температуры
6. Носик
7. Индикатор уровня воды
8. Разъем для кабеля питания
9. Штекер
10. Корпус
11. Ручка
12. Вентиляционное отверстие
13. Кнопка нагнетания давления (помпа)
14. Сетевой шнур

**Чистка**

- Перед тем как чистить чайник-термос убедитесь, что штепсельная розетка выключена из сети.
- Чайник можно чистить с помощью мягкой влажной тряпки.
- Не используйте для чистки чайника моющие средства, растворители, абразивные или аэрозольные очистители. Выше указанные чистящие средства могут повредить поверхность чайника-термоса.

Очистка от накипи

- Необходимо регулярно очищать накипь внутри чайника-термоса.
- Для очистки необходимо пользоваться специальными средствами.
- После очистки налейте воды до отметки MAX и вскипятите чайник-термос.
- Вылейте кипяченую воду для того, чтобы удалить всю оставшуюся накипь и раствор.
- Вымойте чайник чистой водой.

Прибор предназначен только для бытовых целей

Поставщик оставляет за собой право менять внешний вид и комплектность товара без уведомления покупателя

Прибор предназначен только для кипячения воды

ТЕХНИЧЕСКИЕ ХАРАКТЕРИСТИКИ: Рабочее напряжение: 220-240В/50Гц

Потребляемая мощность: 750Вт

Максимальная емкость: 3,0л

СРОК СЛУЖБЫ ПРИБОРА: 2 ГОДА



Назар аударыңыз

- Құралды қолданар алдында нұсқаулықпен танысыңыз.

Қауіпсіздік шаралары

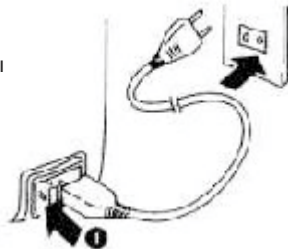
- Құралды өз бетіңізше қолданбаңыз. Қызмет көрсету орталығына барыңыз.
- Құралды балалардың қолы жетпейтін жерде сақтаңыз. Балаларға ересектердің қарауынсыз құралды пайдалануға рұқсат етпеңіз.
- Құралды суға немесе басқа сұйықтықтарға салмаңыз. Ыдыстағы судың деңгейі максималды белгіден аспауын қадағалаңыз. Қақпақ ашық болғанда шайнектен ыстық су алмаңыз.
- Желдету тесіктерін матамен немесе басқа заттармен жаппаңыз. Сымы зақымдалған құралды пайдалануға болмайды.
- Шайнек-термостан ыстық суды қайнау барысында немесе одан кейін құймаңыз.
- Егер құрал ұзақ уақыт қолданылмаса, оны желіден сөндіріңіз.
- Төріңізді күйдірмеу үшін желдету тесігі және ашық қақпақтан шығатын буды қадағалаңыз.

Пайдалану

- Алғашқы қолданар алдында ыдысқа толығымен су құйыңыз және содан кейін төменде көрсетілген нұсқаулық ережелерін сақтаңыз.



Судың максималды деңгейі



Сымды желіге қосу

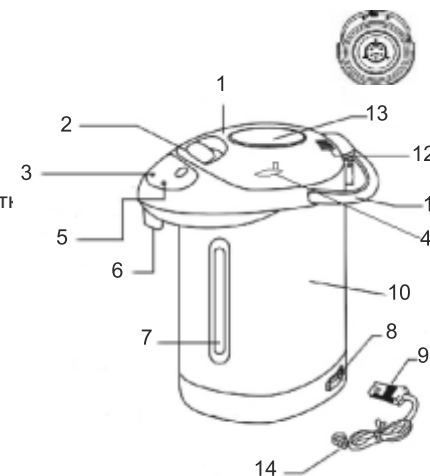
Шайнек-термосты сумен толтыру

Назар аударыңыз

- Ыдысқа максималды белгіден жоғары су құймаңыз, өйткені ыстық су шайнектен төгіледі.
- Шайнектің түбі суланбасын.
- Қақпағын тығыз жабыңыз.
- Ішінде су жоқ шайнекті желіге қоспаңыз.
- Құрал желіге қосылған кезде қайнату режимінің көрсеткіші жанады.
- Су қайнағаннан кейін құрал температураны ұстау режиміне ауысады.
- Су қайнамаса, қақпақты ашпаңыз.
- Шайнектен су құю үшін – және қысым беретін тетікті (14) басыңыз.

Сипаттамасы

1. Қақпақ
2. «Ашу» тетігі
3. Қайнау режимінің көрсеткіші
4. Помпаны блоктау тетігі
5. Температураны ұстау режимінің көрсеткіші
6. Шүмек
7. Су деңгейінің көрсеткіші
8. Сым тесігі
9. Штекер
10. Тұрқы
11. Тұтқасы
12. Желдеткіш тесігі
13. Қысым жіберу тетігі (помпа)
14. Сым



Тазалау

- Шайнекті тазалағанға дейін розетка желіден алынғанын тексеріңіз.
- Шайнекті жұмсақ дымқыл шүберектің көмегімен тазалауға болады.
- Шайнекті тазалау үшін жуғыш заттар, ерітінділер, абразивті немесе аэрозоль тазартқыштарды қолдануға болмайды. Аталған жуғыш заттар шайнектің бетіне зақым келтіруі мүмкін.

Қаспақтан тазалау

- Шайнектің ішіндегі қаспақты үнемі тазалау керек.
- Тазалау үшін екі ас қасық 9 пайызды сіркесу және су ерітіндісін құю керек.
- Ерітіндіні шайнекте 12 сағатқа қалдырыңыз.
- Ерітіндіні төгіңіз
- MAX белгісіне дейін су құйыңыз және шайнекті қайнатыңыз.
- Қайнаған суды қалған қаспақты және ерітіндіні тазалау үшін төгіп тастаңыз.
- Шайнекті таза сумен жуыңыз.

Жеткізушінің сатып алушының келісімінсіз тауардың сыртқы түрін немесе жиынтығын өзгертуге құқығы бар.

Құрал тек тұрмыстық мақсатқа арналған.

Жұмыс кернеулігі: 220-240В/50Гц

Жұмсалатын қуат: 750Вт

Максималды көлемі 3,0 л

Қызмет мерзімі: 2 жыл.