



- D
- GB
- F
- NL
- E
- I
- PL
- CZ
- DK
- P
- RUS

	<p>A 155 cm B 54 cm C 132 cm</p> <p> 52 kg  0,84 m²</p>	 max. 130 kg	   ~30 – 40 Min.
-----------------------------------------------------------------------------------	--------------------------------------------------------------------------------------------------------------------------------------------------------------------------------------------------------------------------------------------------	-----------------------------------------------------------------------------------------------------	-------------------------------------------------------------------------------------------------------------------------------------------------------------------------------------------------------------------------------------------------------------------------



Auf 100% Altpapier gedruckt!

Abb. ähnlich

Montageanleitung Ergometer „RACER S”

Art.-Nr. 07988-756

Пожалуйста, внимательно прочтите эту инструкцию перед монтажом и первым использованием. В ней содержатся важные указания по технике безопасности, а также по использованию и техническому обслуживанию устройства. Сохраните эту инструкцию — она может пригодиться вам в будущем, например, при проведении работ по техобслуживанию или заказе запчастей.

Для вашей собственной безопасности

- ⚠ **ОПАСНОСТЬ!** Проинструктируйте присутствующих людей (в особенности детей) о возможных опасностях во время упражнений.
- ⚠ **ОПАСНОСТЬ!** Никогда не изменяйте параметры электросети самостоятельно. Поручайте все работы квалифицированным специалистам.
- ⚠ **ОПАСНОСТЬ!** При выполнении ремонта, сервисного обслуживания и очистки тренажера обязательно вынимайте штепсельную вилку из розетки
- ⚠ **ОПАСНОСТЬ!** Во время монтажа изделия не подпускайте к себе детей (используются мелкие детали, которые ребенок может проглотить).
- ⚠ **ОПАСНОСТЬ!** Системы контроля частоты сокращений сердца могут быть неточными. Избыточная нагрузка может привести к серьезным нарушениям здоровья или смерти. Если у вас появятся головокружение или чувство слабости, немедленно прекратите тренировку.
- ⚠ **ВНИМАНИЕ!** Устройство можно использовать только по назначению, т. е. для физической тренировки взрослых людей.
- ⚠ **ВНИМАНИЕ!** Применение “тренажера” в иных целях является недопустимым и может быть опасным. Изготовитель не несет ответственности за ущерб, причиненный пользователю вследствие использования не по назначению.
- ⚠ **ВНИМАНИЕ!** Обязательно соблюдайте указания по проведению тренировок, приведенные в руководстве.
- ⚠ **ВНИМАНИЕ!** После того как исчезнет сигнал пульса, мощность тренажера остается постоянной в течение 60 секунд, а затем медленно снижается. Проверьте, регистрирует ли снова электронная система измерения пульса (ушная клипса, устройство на руке или нагрудный ремень) сигнал пульса.
- ⚠ **ВНИМАНИЕ!** Обязательно следите за тем, чтобы электрокабель не пережимался или не мешал проходу.
- ⚠ **ВНИМАНИЕ!** Тренажер предназначен для домашнего применения.
 - Вы пользуетесь устройством, сконструированным с учетом самых актуальных норм техники безопасности. Производитель приложил усилия, чтобы избежать образования опасных мест, в которых пользователь может причинить себе травму, или закрыть их.
 - Вследствие неправильного ремонта и изменения конструкции (демонтажа оригинальных деталей, установки деталей, не допущенных к эксплуатации, и т. д.) может возникнуть опасность для пользователя.
 - Поврежденные детали снижают уровень вашей безопасности и отрицательно влияют на срок службы устройства. Поэтому заменяйте поврежденные или изношенные детали. Не пользуйтесь устройством до тех пор, пока оно не будет исправно и готово к применению. Если понадобится заменить детали, используйте только оригинальные запчасти KETTLER.
- Проверяйте каждые 1–2 месяца все детали тренажера, в частности винты и гайки. Особенно это касается крепления сиденья и дужки.
- Чтобы гарантировать предписанный уровень безопасности этого устройства в течение длительного срока, его регулярно должен проверять и обслуживать специалист (один раз в год).
- Для тренажера необходимо сетевое напряжение 230 В, 50 Гц. Подключайте кабель сетевого питания в штепсельную розетку с заземляющим контактом.
- Не используйте при подключении розетки с несколькими гнездами! Применяемый вами шнур-удлинитель должен соответствовать требованиям безопасности.
- Если вы не пользуетесь тренажером длительное время, выньте его штепсельную вилку из розетки.
- **Перед началом тренировок проконсультируйтесь у врача, чтобы быть уверенными в том, что вам можно использовать это устройство для тренировок. Решение врача должно быть основанием для составления вашей программы тренировок. Неправильная тренировка или чрезмерная нагрузка могут привести к причинению вреда здоровью.**
- Любые манипуляции с тренажером, не описанные в данной инструкции, могут привести к его повреждению или создать опасность для людей. Подобные действия разрешается выполнять только сотрудникам сервисного центра KETTLER или специалистам, обученным компанией KETTLER.
- Соблюдайте общие правила техники безопасности и меры предосторожности при обращении с тренажером.
- Мы обеспечиваем непрерывный контроль качества своей продукцией с применением новых технологий. В связи с этим мы оставляем за собой право на технические изменения.
- В случае сомнения и по всем вопросам обращайтесь к своему дилеру.
- Для установки устройства следует выбрать такое место, чтобы оно находилось на безопасном расстоянии от препятствий. Не устанавливайте устройство вблизи проходов, коридоров и дверных проемов. Пространство для тренировки составляет 1 метр вокруг тренажера. Дополнительно вокруг тренажера должно присутствовать свободное пространство 0,6 метра. Если тренажеры стоят в непосредственной близости друг от друга, они могут делить свободное пространство между собой (см. следующий рисунок)
- Тренажер должен устанавливаться на горизонтальных поверхностях. Для амортизации ударов подложите подходящий прокладочный материал (резиновые маты, рогулю и т. д.). Только для тренажеров с весами: избегайте жестких ударов весов.
- При монтаже изделия соблюдайте рекомендуемые значения затяжки момента ($M = xx \text{ Nm}$).
- Тренажер соответствует стандарту DIN EN ISO 20957-1/DIN EN 957-5, класс HB

Обращение с устройством

- ⚠ **ОПАСНОСТЬ!** Использование устройства вблизи от влажных помещений не рекомендуется из-за опасности образования ржавчины. Также следите, чтобы на детали устройства не попадали жидкости (напитки, пот и т. д.). Это может привести к коррозии.
- Обратите внимание, что тренировки нельзя начинать до тех пор, пока монтаж не будет выполнен и проверен надлежащим образом.
- Тренажер разработан для взрослых, и его ни в коем случае нельзя использовать детям во время игр. Помните, что из-

за природной потребности детей в игре и их темперамента часто могут возникать непредвиденные ситуации, ответственность за последствия которых со стороны изготовителя исключена. Но если вы все-таки разрешите ребенку пользоваться тренажером, обязательно проинструктируйте его и присматривайте за ним.

- Перед первой тренировкой ознакомьтесь со всеми функциями и возможностями настройки устройства.
- Если во время работы устройства слышен тихий шум, создаваемый маховиком, это никак не влияет на работу устройства. Шумы, появляющиеся при вращении педалей в обратную сторону, обусловлены техническими причинами и также не свидетельствуют о каких-либо неполадках.
- Устройство снабжено электромагнитной системой торможения.
- Спортивный тренажер представляет собой устройство, работа которого зависит от частоты вращения педалей.
- **Не допускайте проникновения жидкостей внутрь корпуса или в электронику устройства. Это также**

Указания по монтажу

- ⚠ **ОПАСНОСТЬ!** Примите меры, чтобы минимизировать количество источников опасности на рабочем месте, например, не разбрасывайте инструмент. Сложите упаковочный материал так, чтобы от него не могла исходить опасность. Пленку и полиэтиленовые пакеты следует хранить в месте, недоступном для детей. Опасность удушья при надевании во время игры!
- Пожалуйста, проверьте наличие всех деталей, входящих в комплект поставки (см. контрольный список), и их целостность. При наличии поводов для рекламаций обращайтесь к своему дилеру.
- Внимательно рассмотрите чертежи и смонтируйте устройство в последовательности, представленной на рисунках. В пределах отдельных рисунков для определения очередности действий используются прописные буквы.
- Монтаж следует выполнять тщательно. Монтировать устройство должен взрослый человек. В случае сомнений обратитесь за помощью к человеку, который лучше разбирается в подобных вопросах.

Заказ запчастей, стр. 40–42

Оформляя заказ на запчасти, указывайте полный артикульный номер, номер запасной детали, необходимое количество и серийный номер устройства.

Пример заказа: Арт. № 07988–756 / № зап. детали 11701051 / 1 шт. / Серийный номер: Сохраните оригинальную упаковку устройства, чтобы позже ее можно было использовать для транспортировки.

Сохраните оригинальную упаковку устройства, чтобы позже ее можно было использовать для транспортировки.

Возврат товара осуществляется только по согласованию и в безопасной упаковке, по возможности в оригинальной картонной коробке. Необходимо детальное описание брака или повреждений!

Важно: Запчасти, соединяемые с помощью резьбы, поставляются без крепежных материалов. Если вам нужны соответствующие крепежные материалы, добавьте в заказ фразу «с крепежным материалом».

касается пота!

- Перед каждым использованием проверяйте все резьбовые и штекерные соединения, а также соответствующие предохранительные приспособления на предмет прочности установки.
- Во время тренировок используйте подходящую обувь (спортивную).
- Используйте для регулярной очистки, ухода и технического обслуживания наш комплект изделий для ухода за тренажерами KETTLER (артикульный номер 07921–000). Вы можете приобрести его в специализированном магазине спорттоваров.
- Отрегулируйте руль и сиденье так, чтобы ваше положение во время тренировки было максимально удобным.
- Во время тренировки никому нельзя находиться в непосредственной близости от тренирующегося человека.
- Калибровка устройства может производиться только производителем. Информация: Калибровочная диаграмма

- Обратите внимание, что при использовании инструмента всегда существует опасность получения травмы. Поэтому при монтаже устройства выполняйте все действия осторожно и осмотрительно!
- Материалы, необходимые для каждого этапа монтажа, показаны на соответствующем рисунке. Сложите материалы в полном соответствии с рисунками. Все необходимые инструменты вы найдете в пакетике с мелкими деталями.
- Пожалуйста, сначала просто сложите детали, не свинчивая их плотно, и проверьте правильность их установки. Сначала закрутите самостопорящиеся гайки от руки до ощутимого сопротивления, затем правильно затяните их с помощью гаечного ключа. Проверьте прочность установки всех резьбовых соединений после завершения этапа монтажа. Внимание: открученные стопорные гайки становятся непригодными к дальнейшему применению (из-за разрушения фиксатора) и подлежат замене.
- По производственно-техническим причинам мы сами выполняем предварительный монтаж компонентов (например, трубных заглушек).

Указание касательно утилизации



Изделия KETTLER пригодны для переработки и вторичного использования. После завершения срока службы обеспечьте надлежащую утилизацию устройства, сдав его в местный пункт сбора.

СПОРТМАСТЕР

Кочновский проезд, д.4, корп. 3 ☎ +7 495 755-81-94
RUS-125319 Москва ☎ +7 495 755-81-46

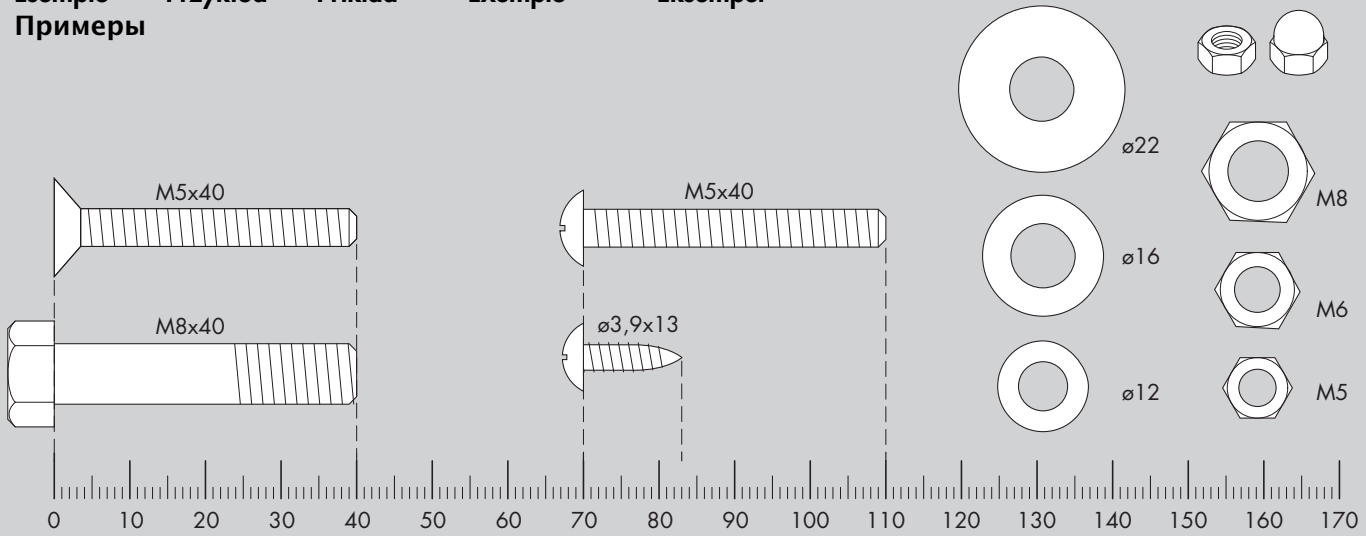
www.kettler.ru

Messhilfe für Verschraubungsmaterial

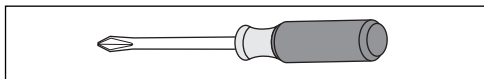
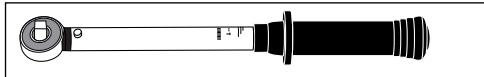
- GB - Measuring help for screw connections
- F - Gabarit pour système de serrae
- NL - Meethulp voor schroefmateriaal
- E - Ayuda para la medición del material de atornilladura
- I - Misura per materiale di avvitamento

- PL - Wzornik do połączeń śrubowych
- CZ - Měřicí pomůcka pro materiál k přišroubování
- P - Auxiliar de medição para materiais de aparafusamento
- DK - Hjælp til måling af skruer
- RUS - Размеры крепёжных материалов

Beispiel Exemples Exemples Voorbeeld Ejemplos
 Esempio Przykład Příklad Exemplo Eksempel
 Примеры

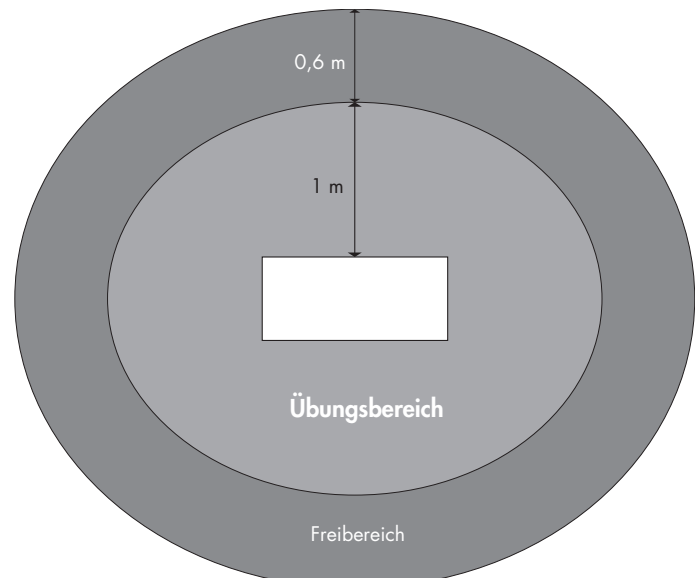


- D - Benötigtes Werkzeug - Gehört nicht zum Lieferumfang.
- GB - Tools required - Not included.
- F - Outils nécessaires - Ne fait pas partie du domaine de livraison.
- NL - Benodigd gereedschap - Is niet bij de levering inbegrepen.
- E - Herramientas necesarias - No forma parte del volumen de entrega.
- I - Strumenti necessari - Non in dotazione alla fornitura.
- PL - Narzędzi - Nie należy do zakresu dostawy.
- CZ - Nářadí potřebné - Nepatří do rozsahu dodávky
- P - Ferramentas necessárias - Não está incluído nas peças fornecidas
- DK - Værktøjer kræves - Er ikke inkluderet i leveringsomfanget.
- RUS - Необходимый инструмент - не входит в комплект поставки.

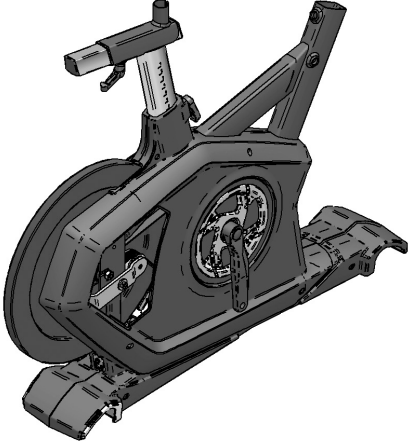

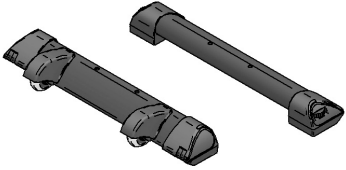
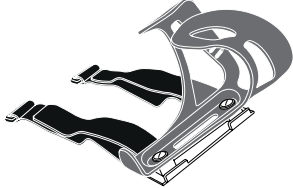


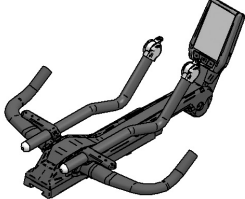

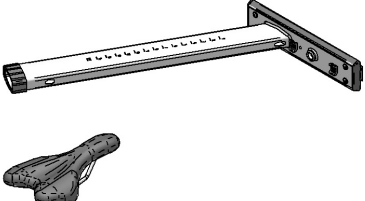
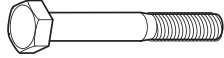
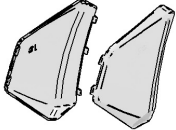






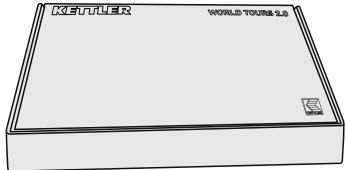





Übungsbereich / Freibereich

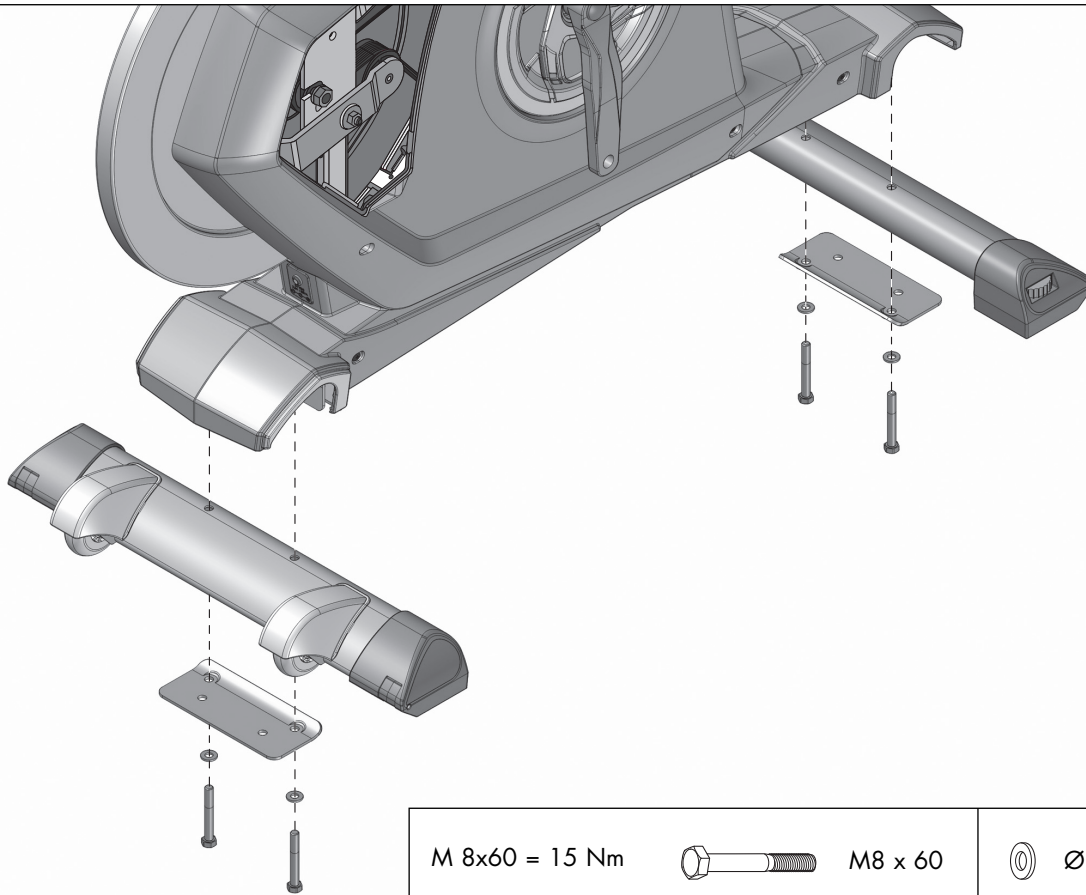
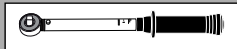
- GB - Exercise area / clearance area.
- F - Zone pour exercices / Zone libre.
- NL - Oefengebiede / Vrije gedeelte.
- E - Espacio para ejercicios / espacio libre.
- I - Area di allenamento / area libera
- PL - Obszar ćwiczeń / obszar wolny
- CZ - Cvičební prostor / volný prostor
- P - Área de exercício / área livre.
- DK - Øvelsesareal / friareal
- RUS - Пространство для тренировки / свободное пространство.





Checkliste

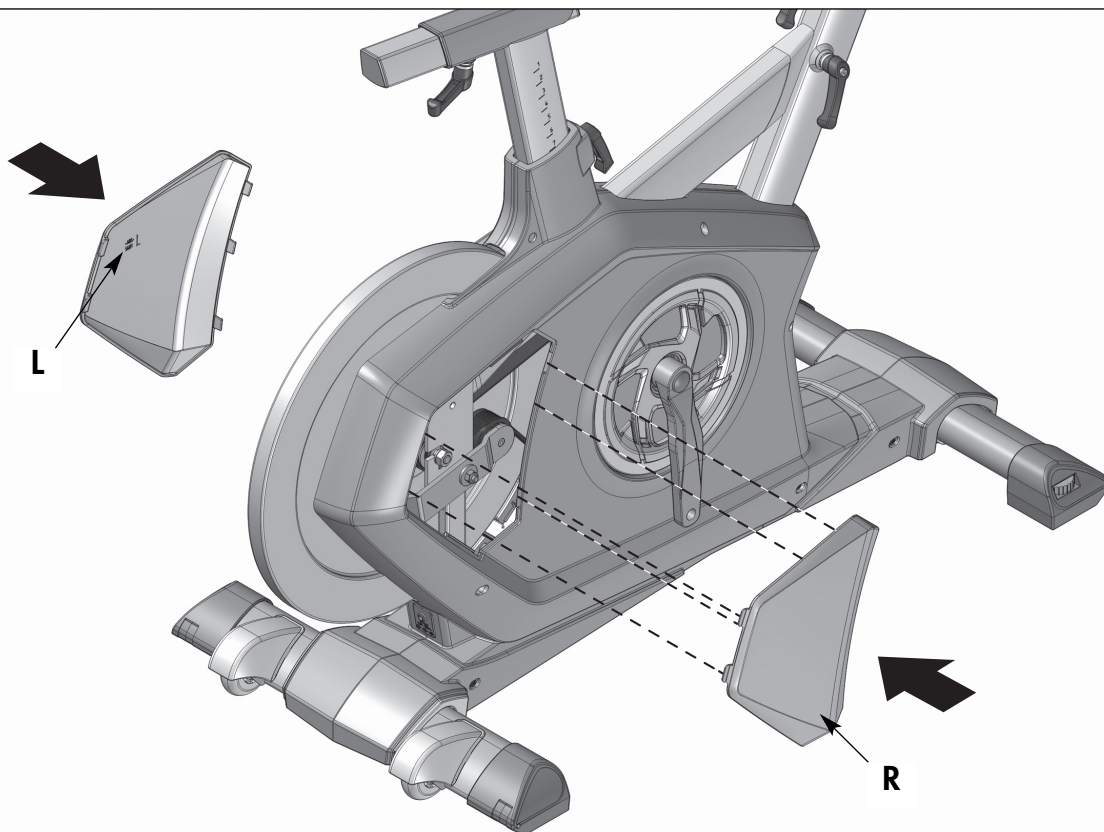
	1	✓		1	
	1/1			1	
	1/1			M16 3	
	1			1	
	1			M8 x 60 4	
	1/1			Ø 8,3x16x2 4	
	1/1			M5 x 10 2	
	1			M6 x 30 1	
	1/1			M6 x 12,5 4	
				SW 4/5/6 3	
				SW 15 1	
				1	
				1	
				1	
				2	
				1	

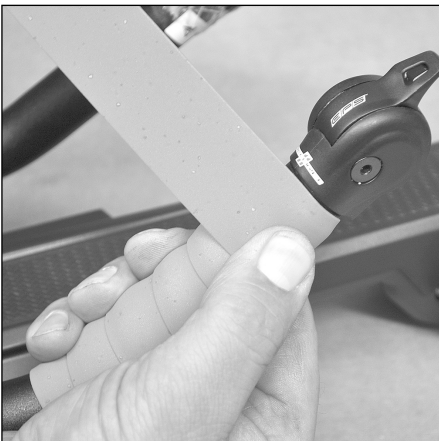
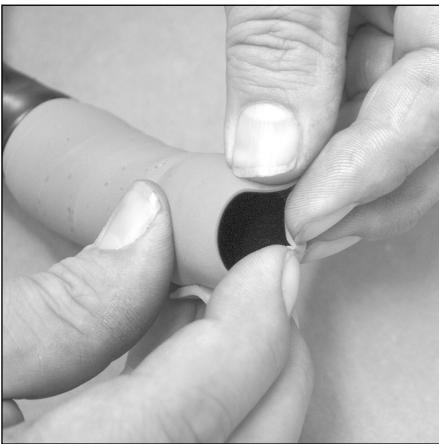
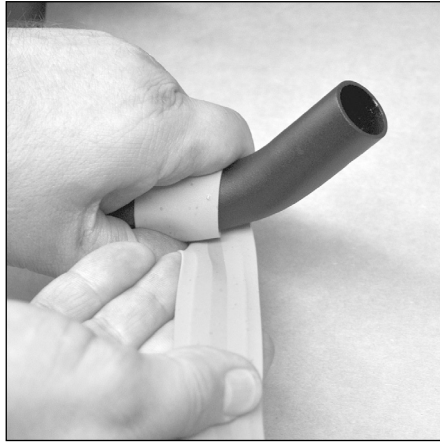
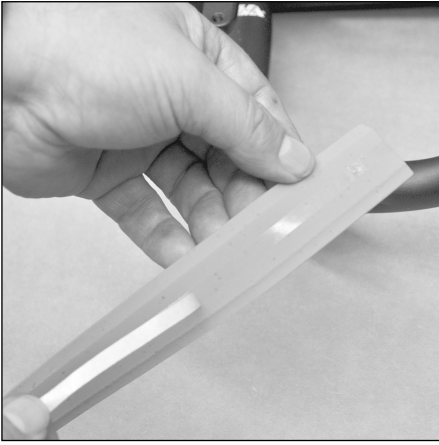
1



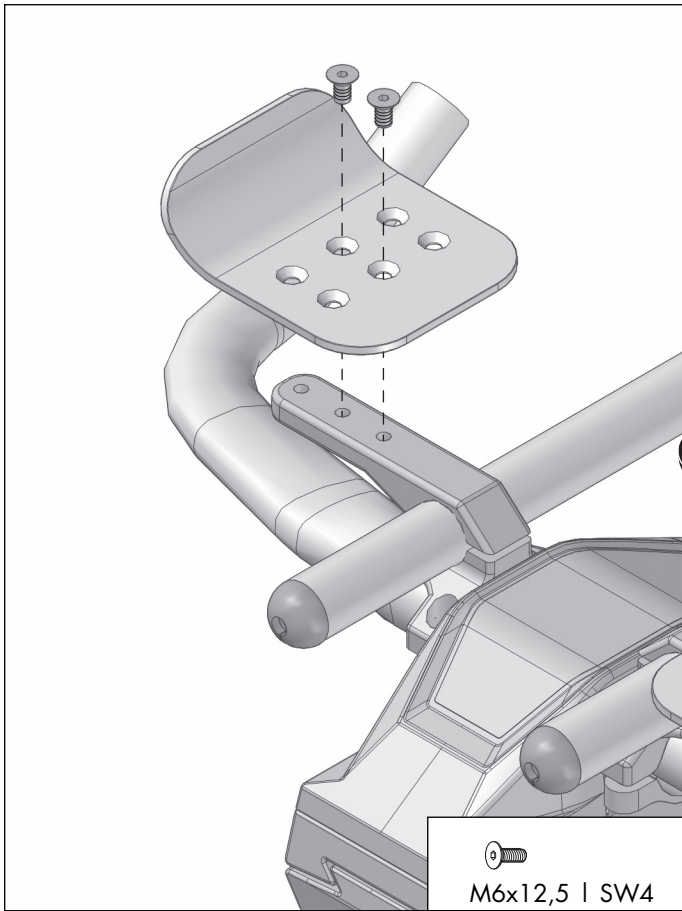
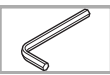
M 8x60 = 15 Nm  M8 x 60  Ø 8,3 x 16 x 2


2



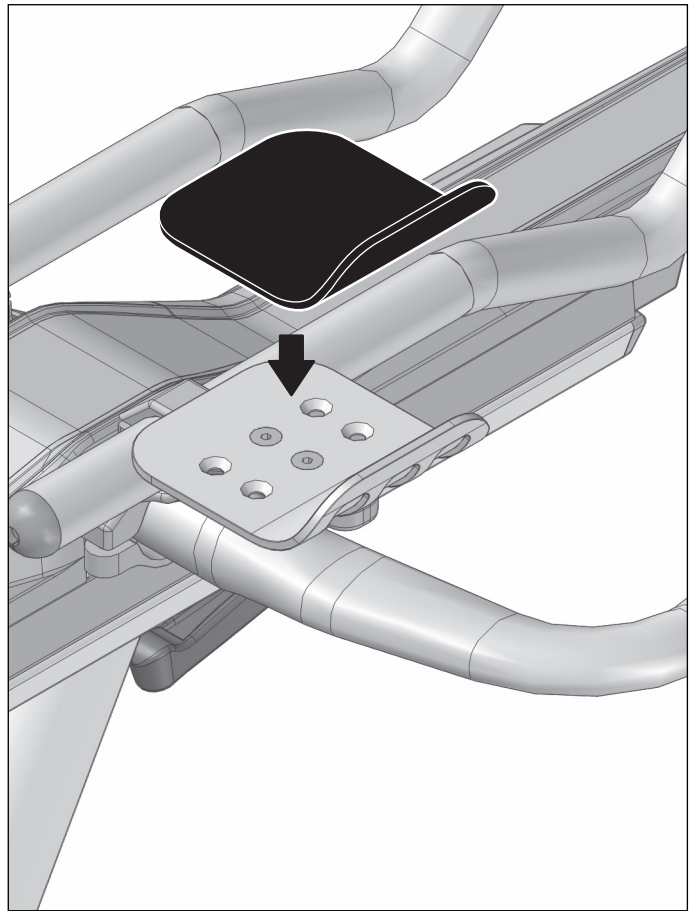


4a

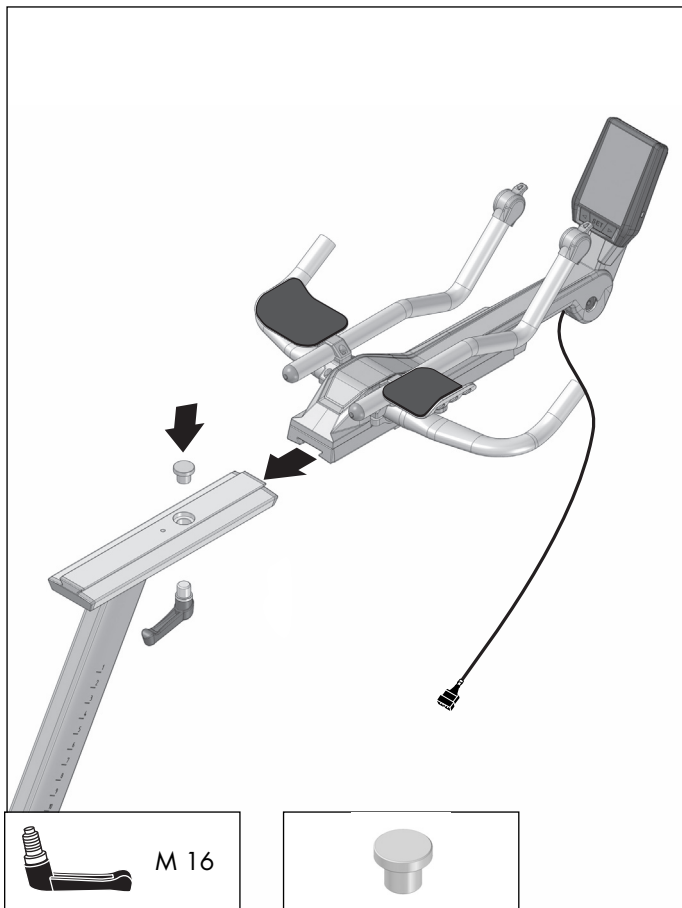


 M6x12,5 | SW4

4b



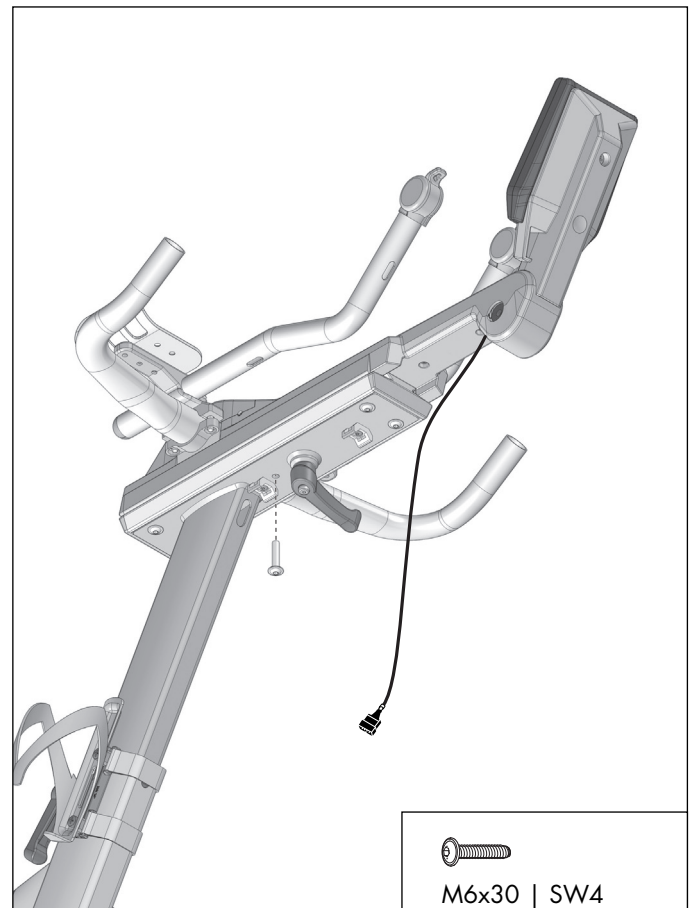
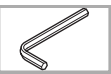
5



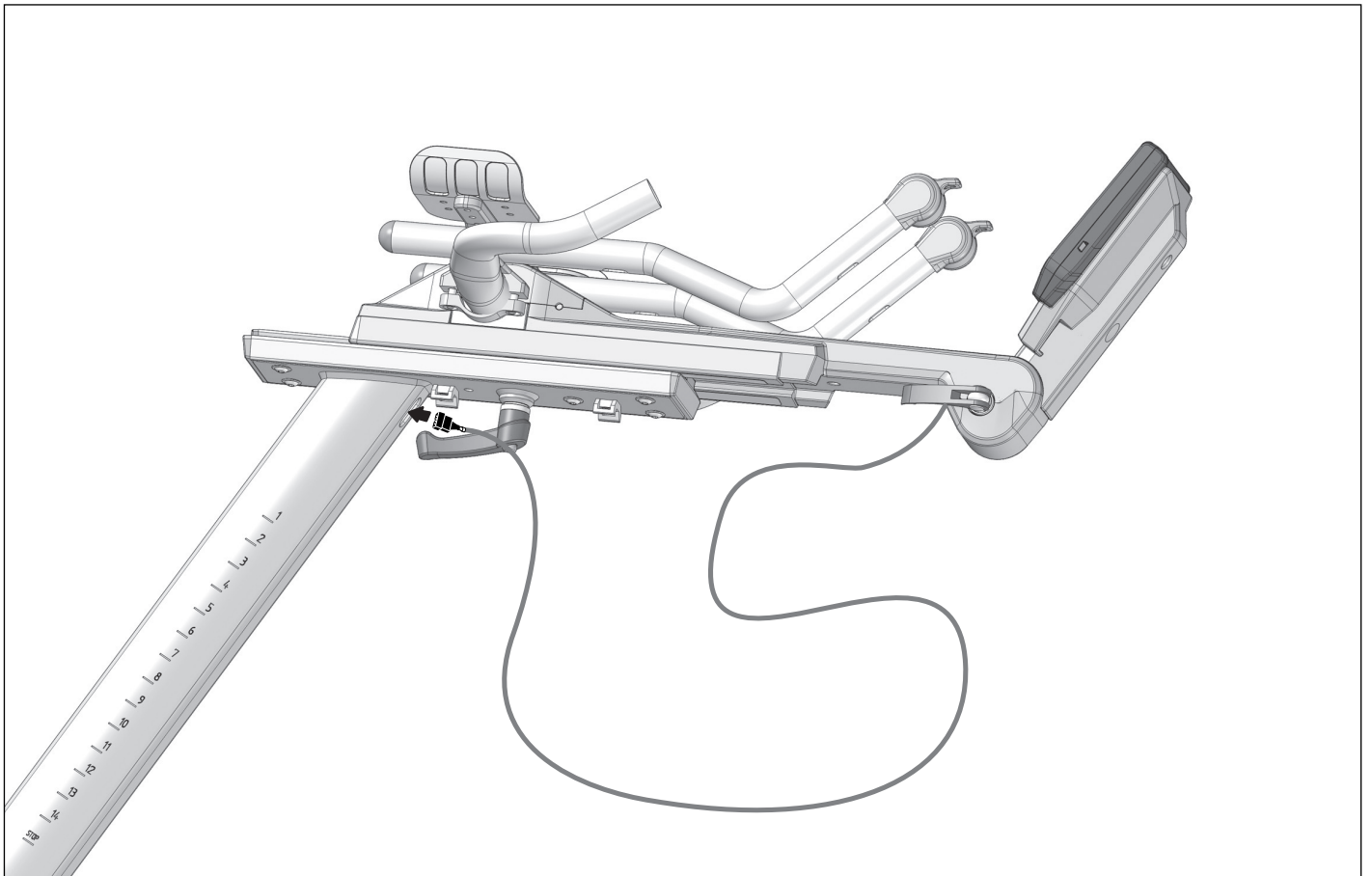
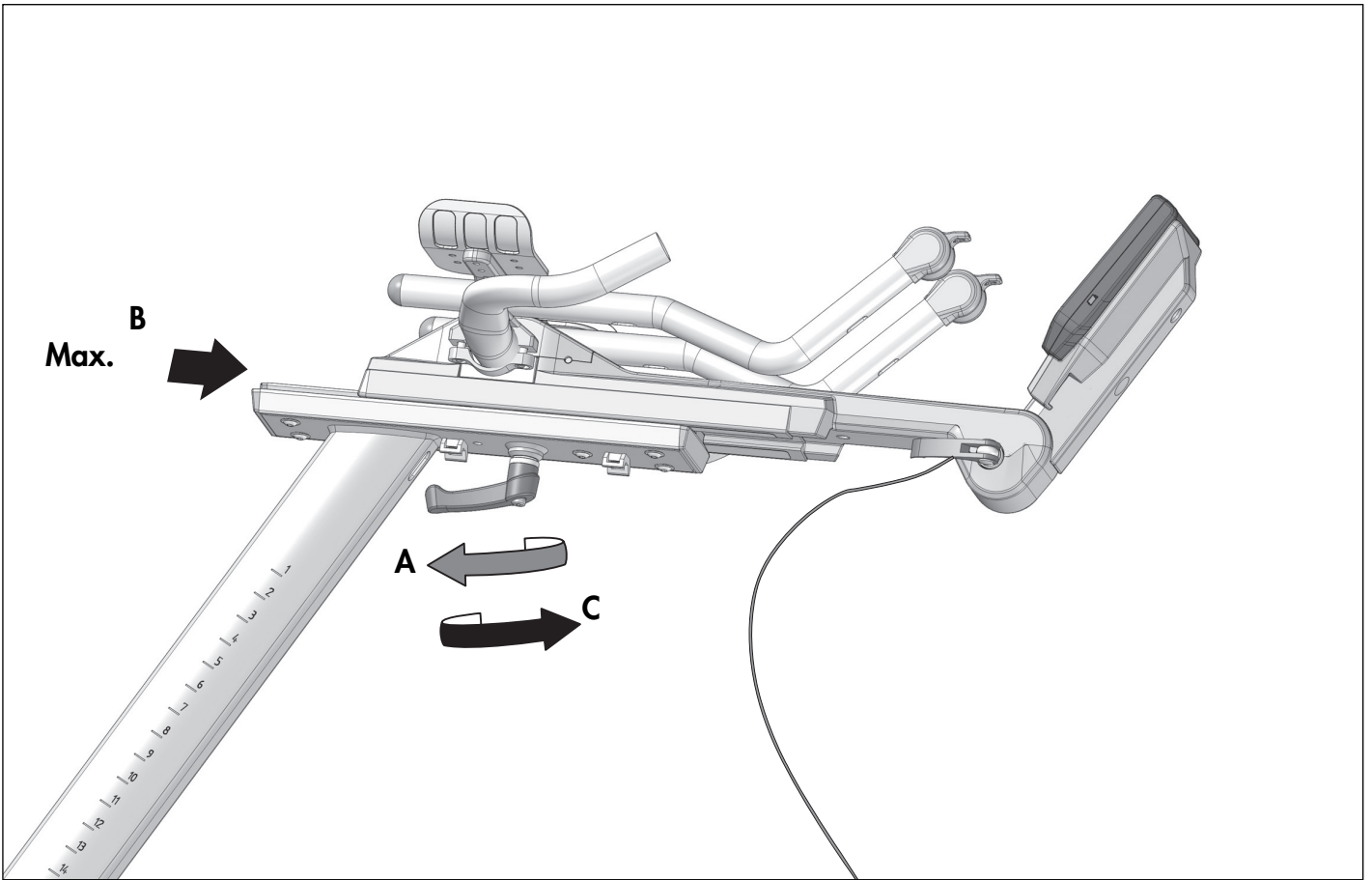
M 16



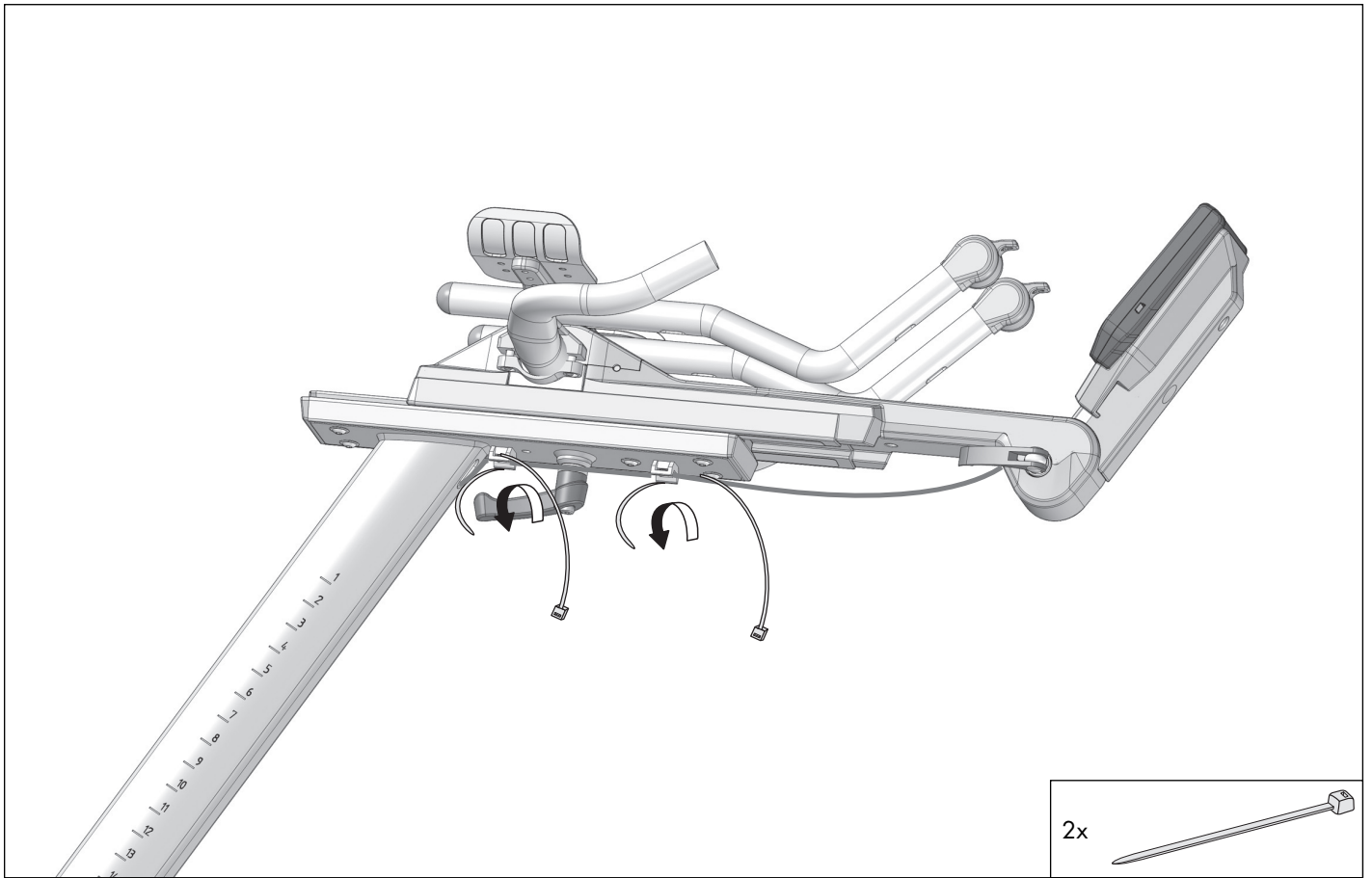
6



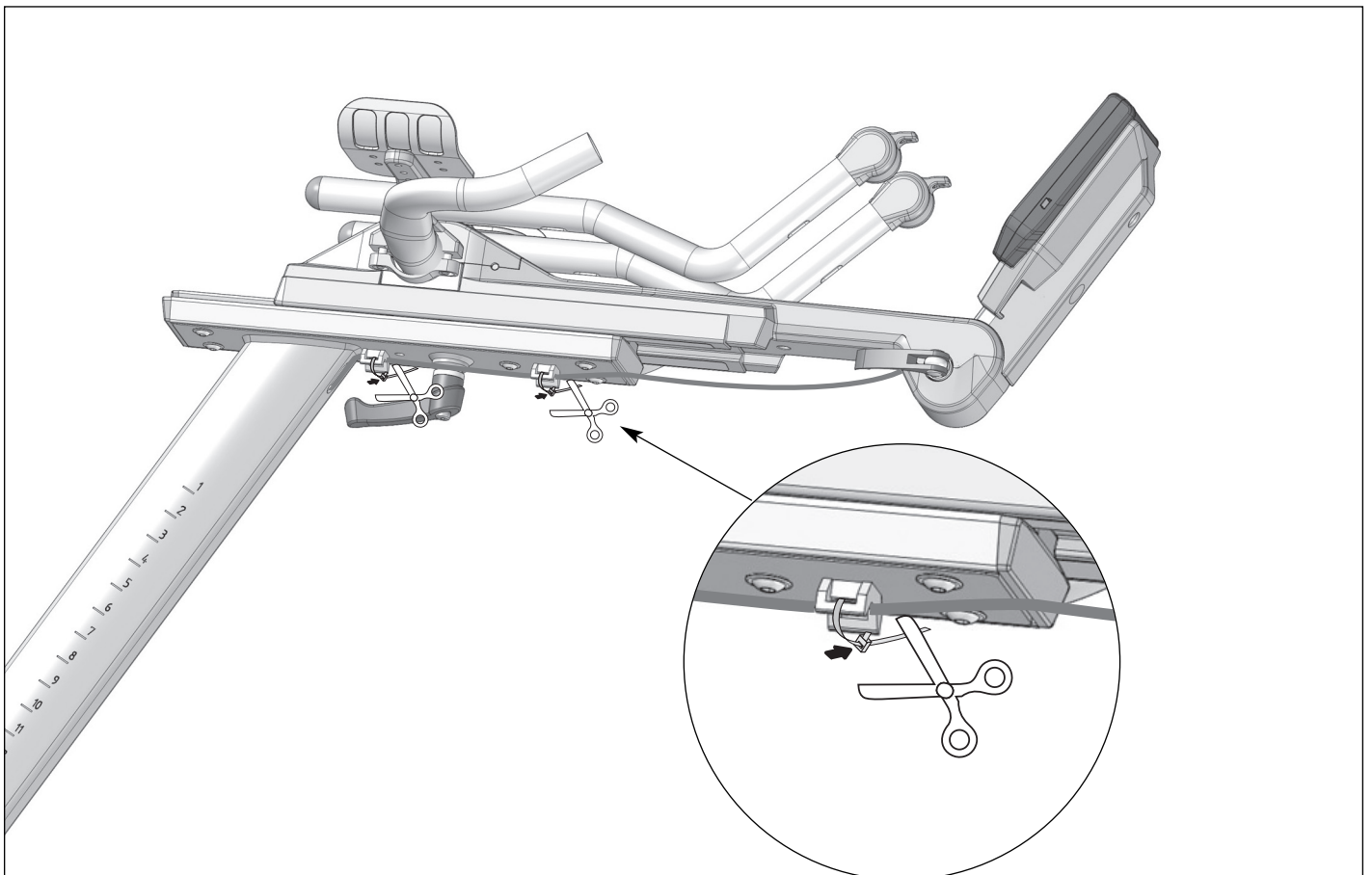
M6x30 | SW4

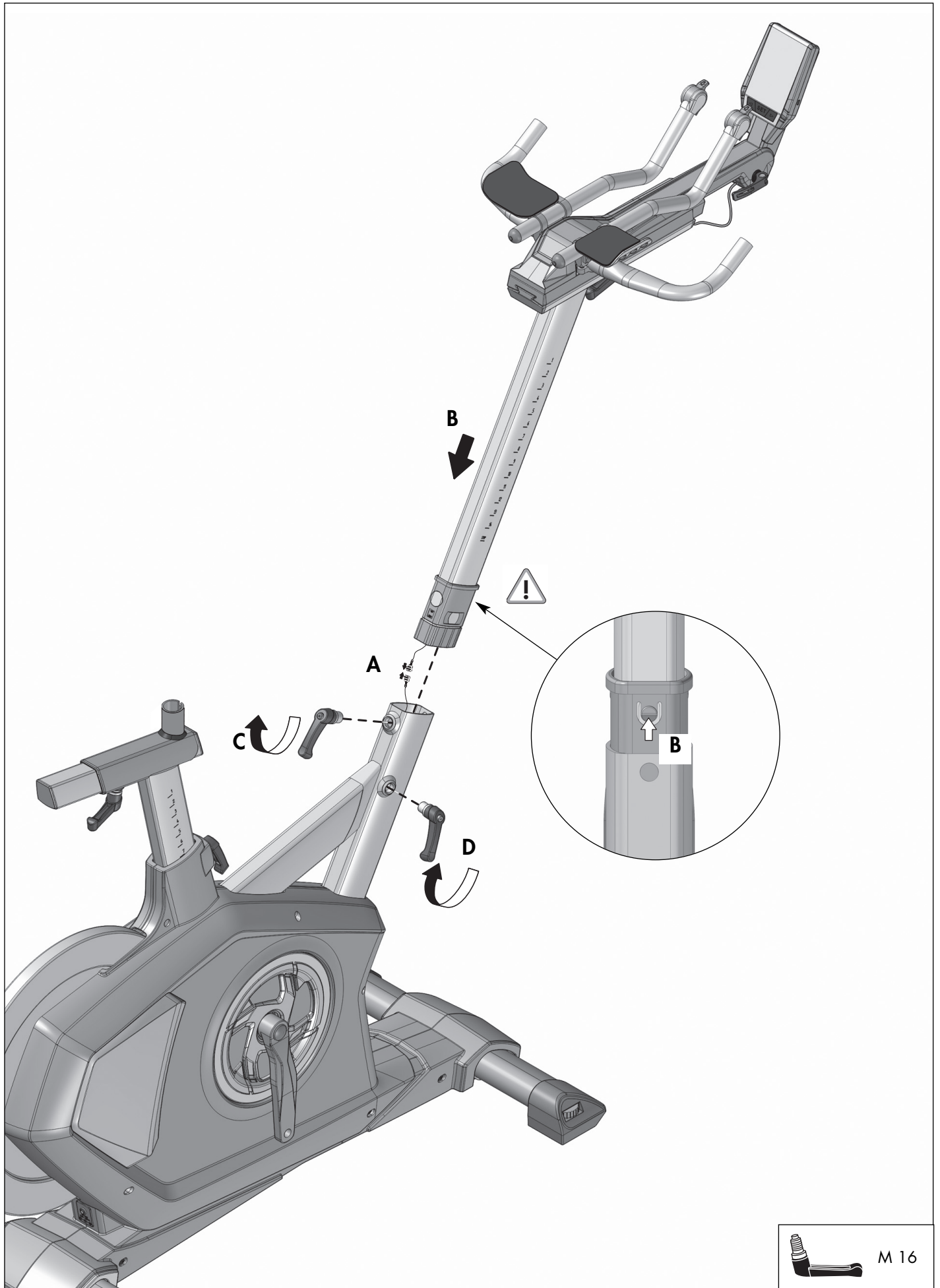


9a

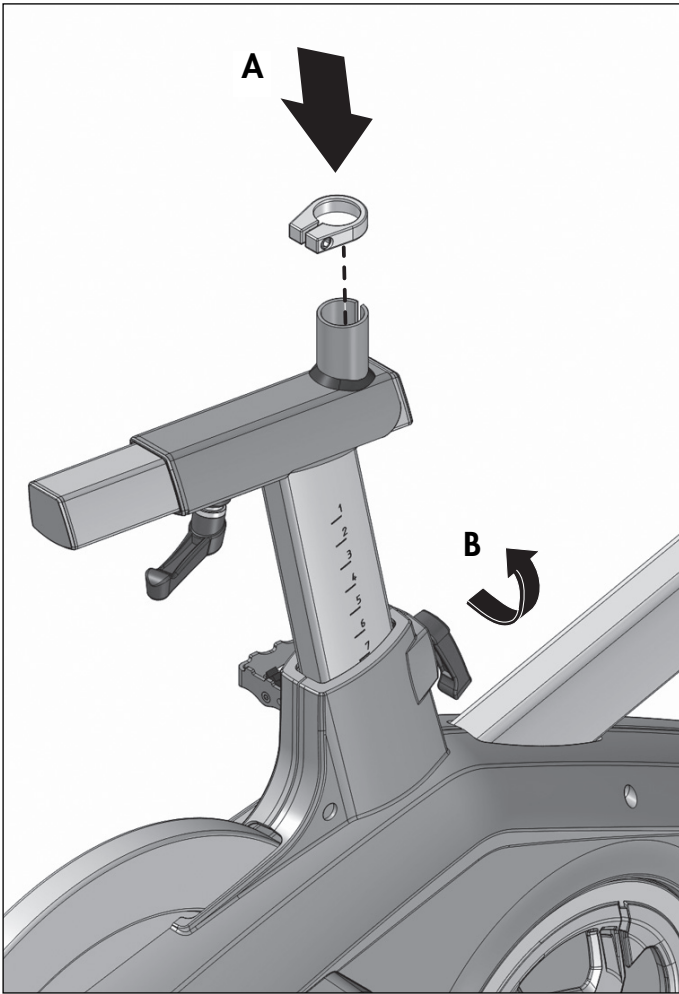


9b

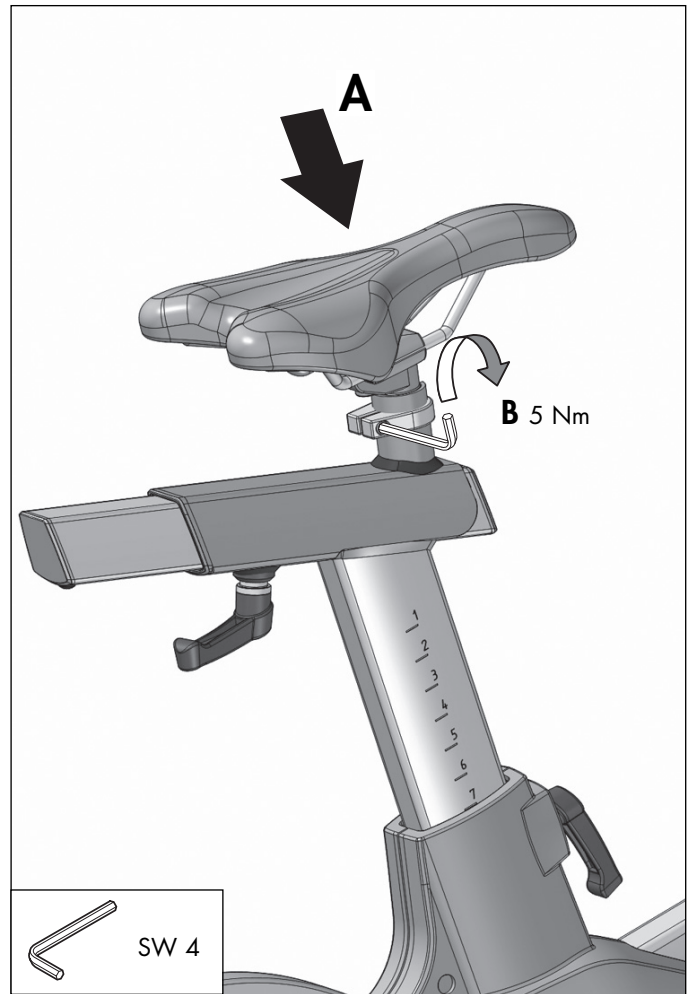




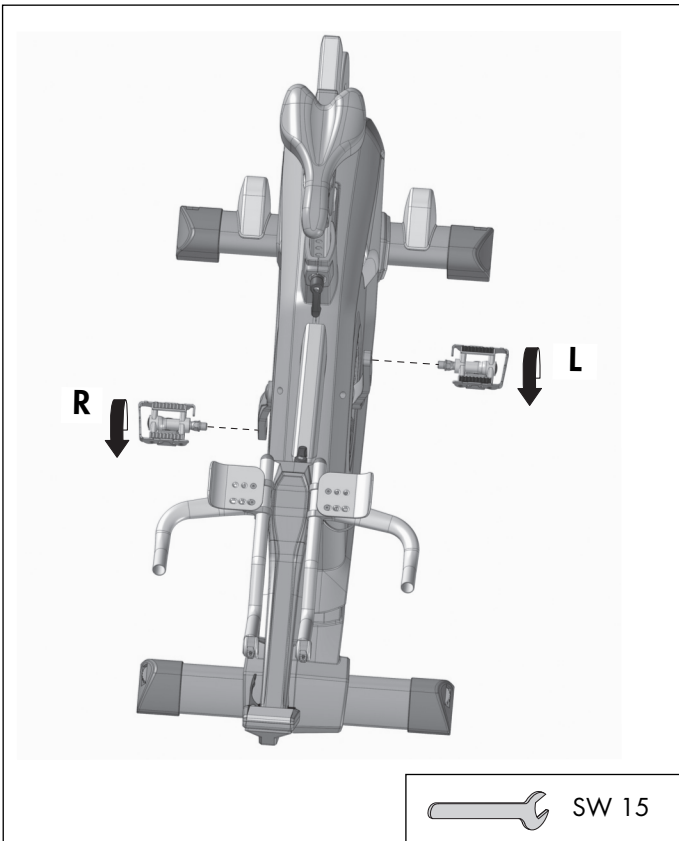
11a



11b



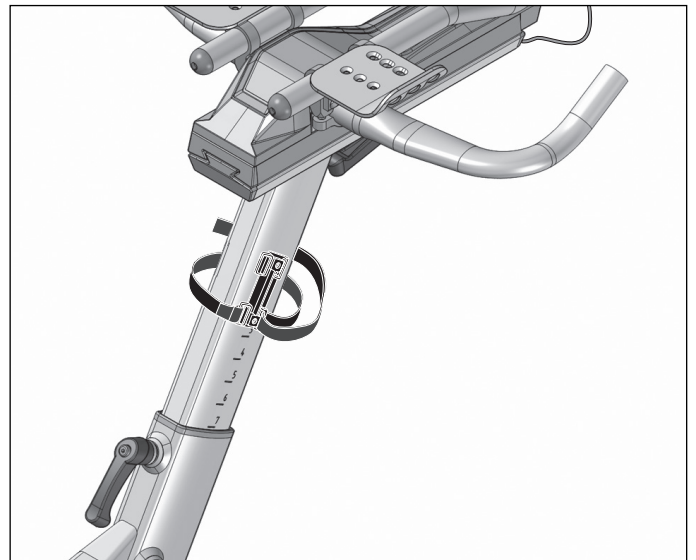
12



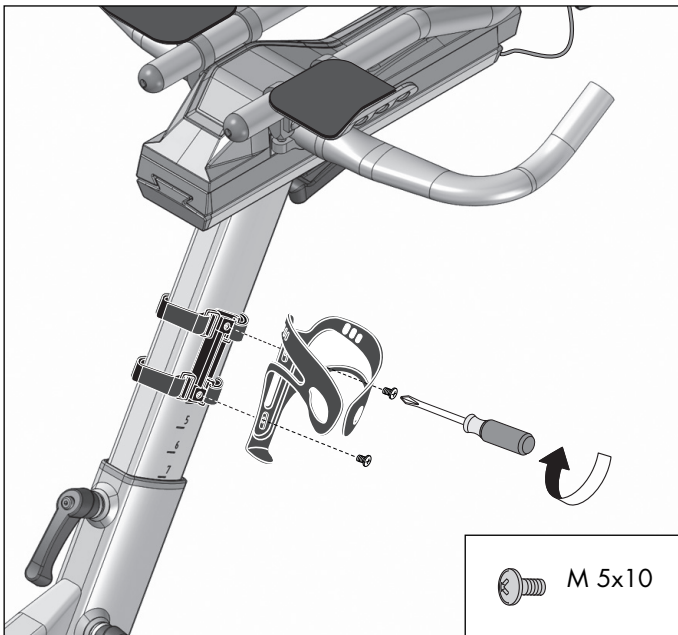
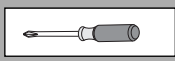
13a



13b



13c



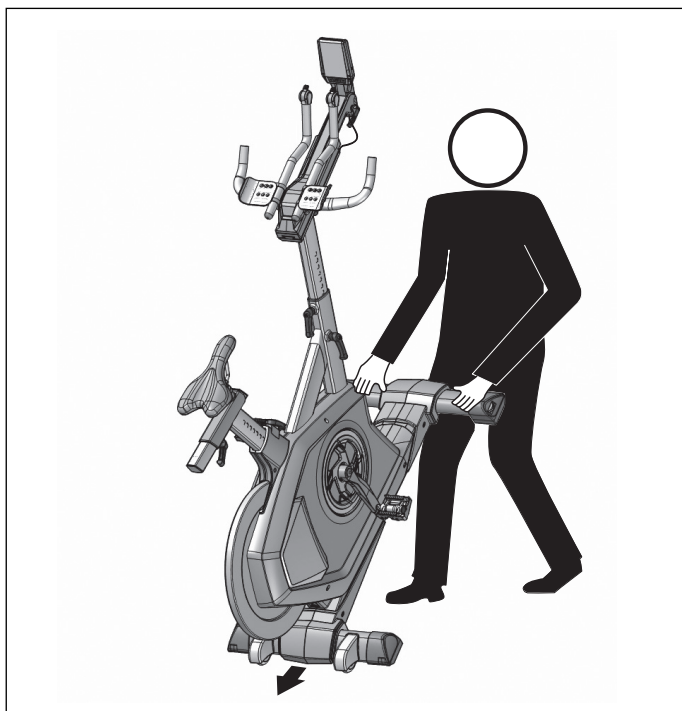
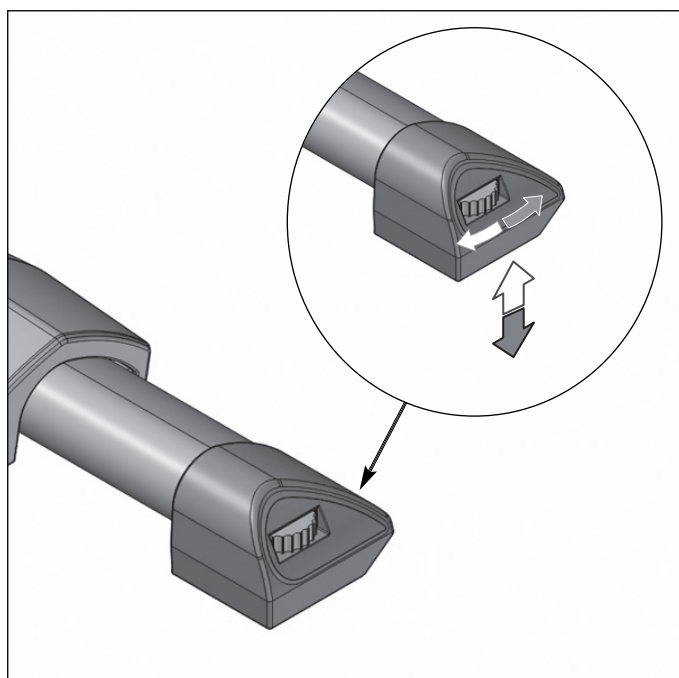
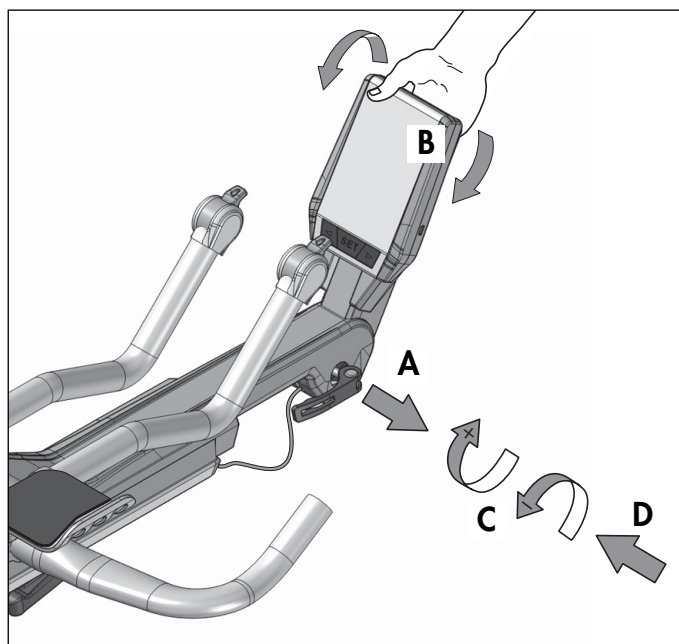
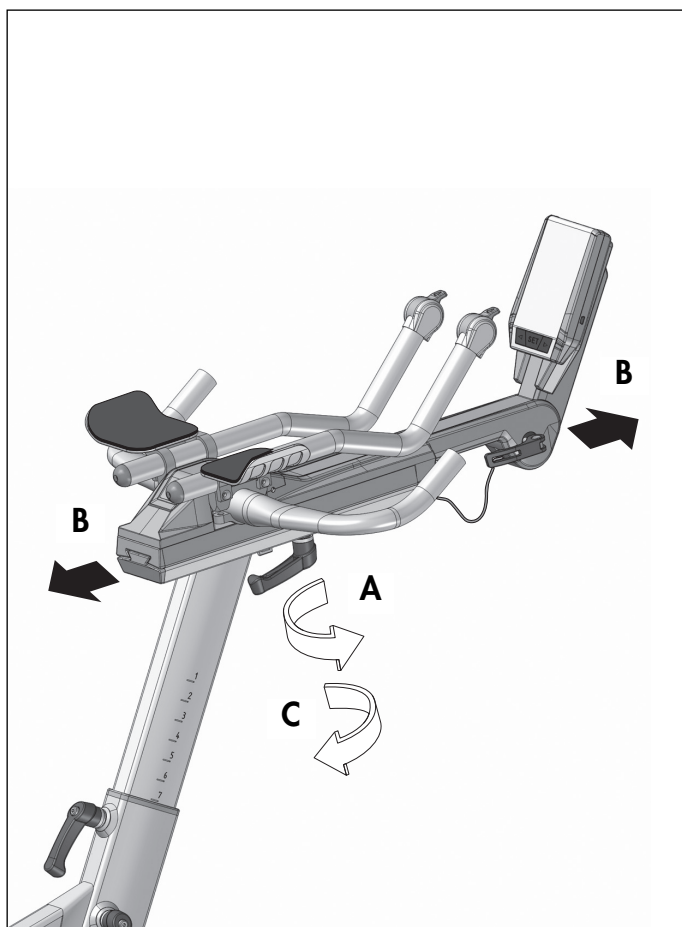
M 5x10

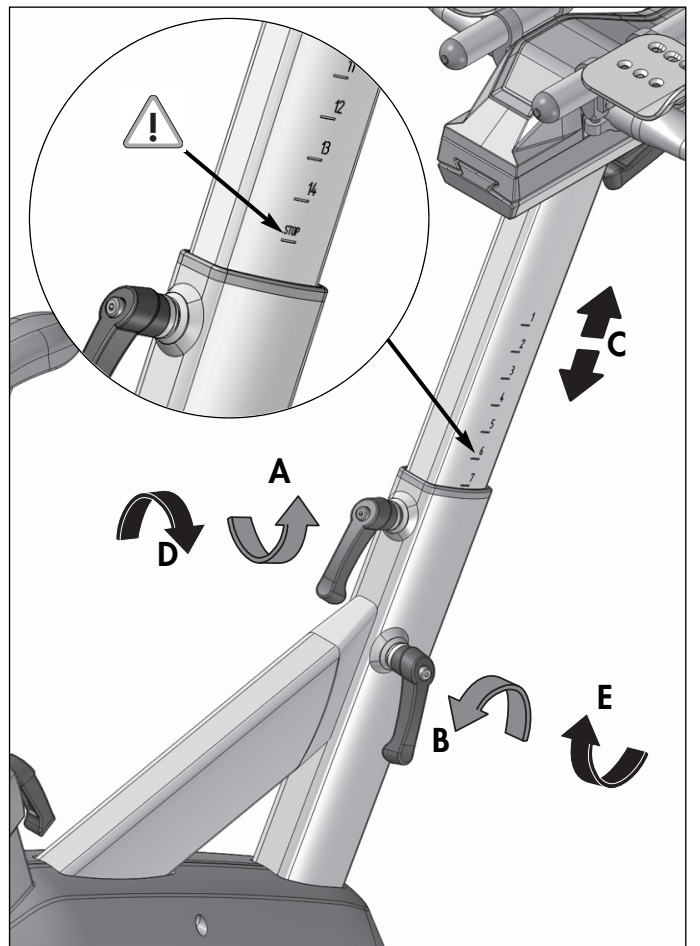
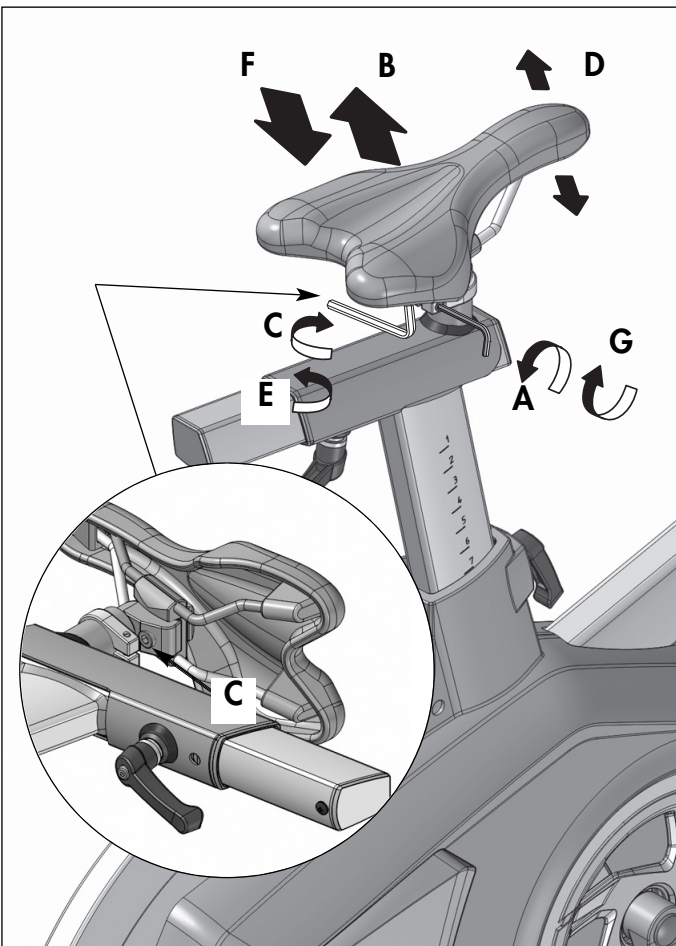
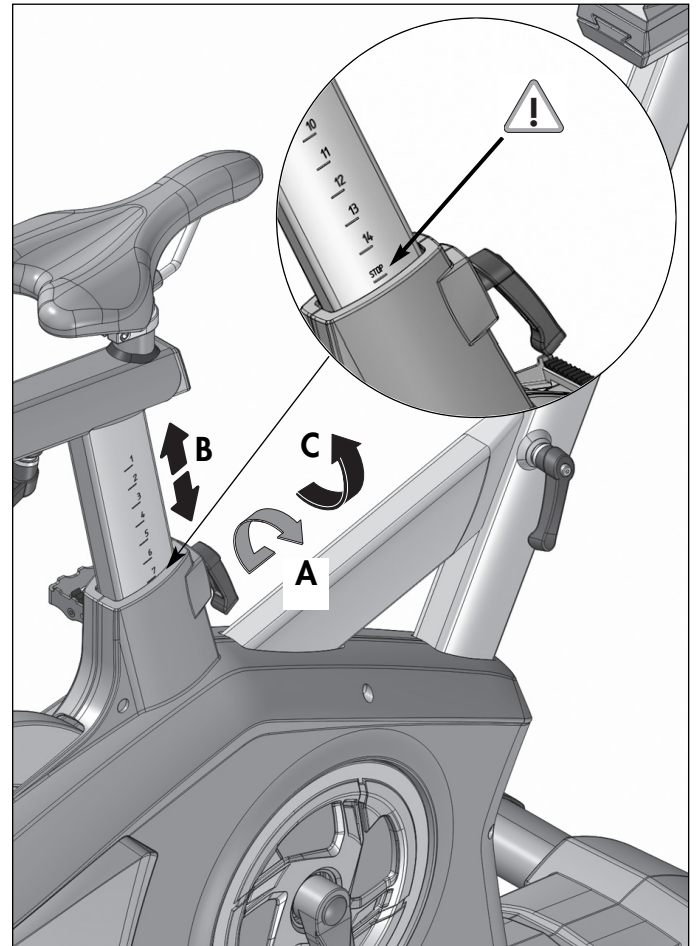
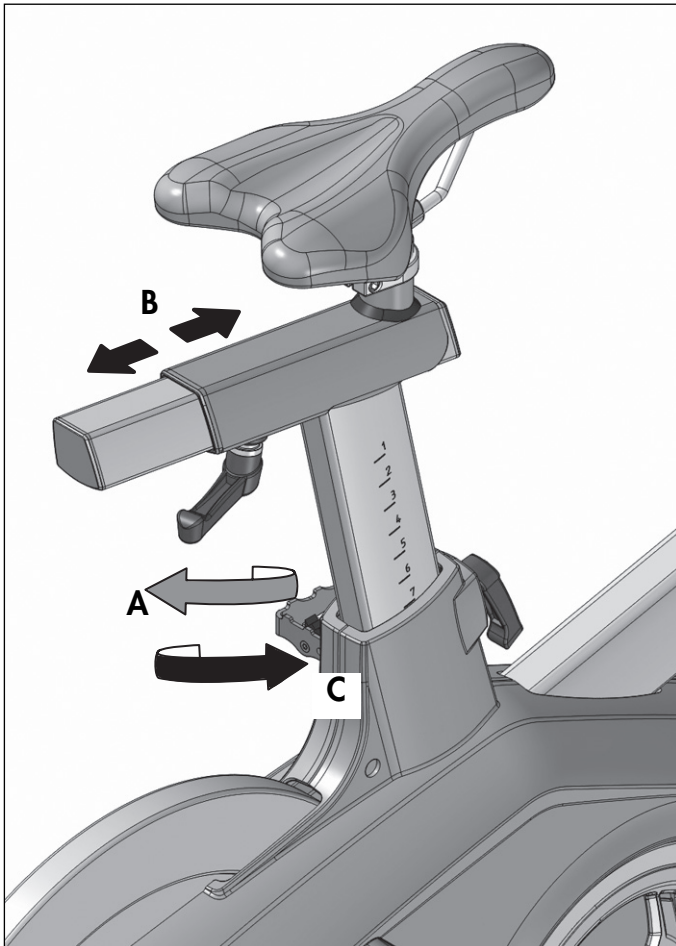
Handhabungshinweise

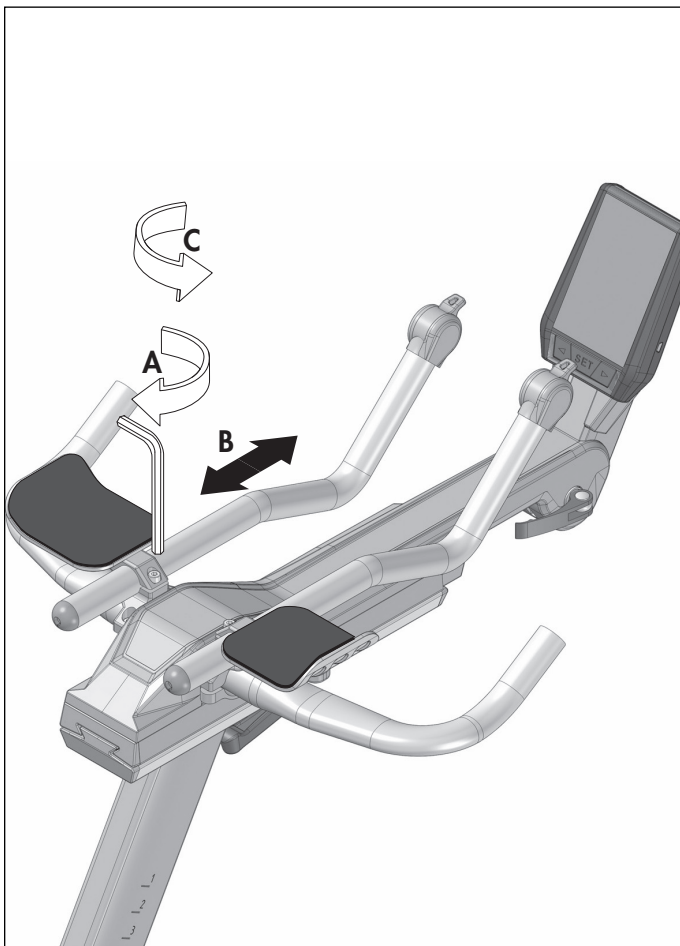
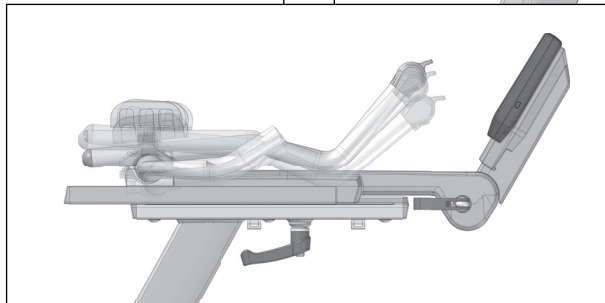
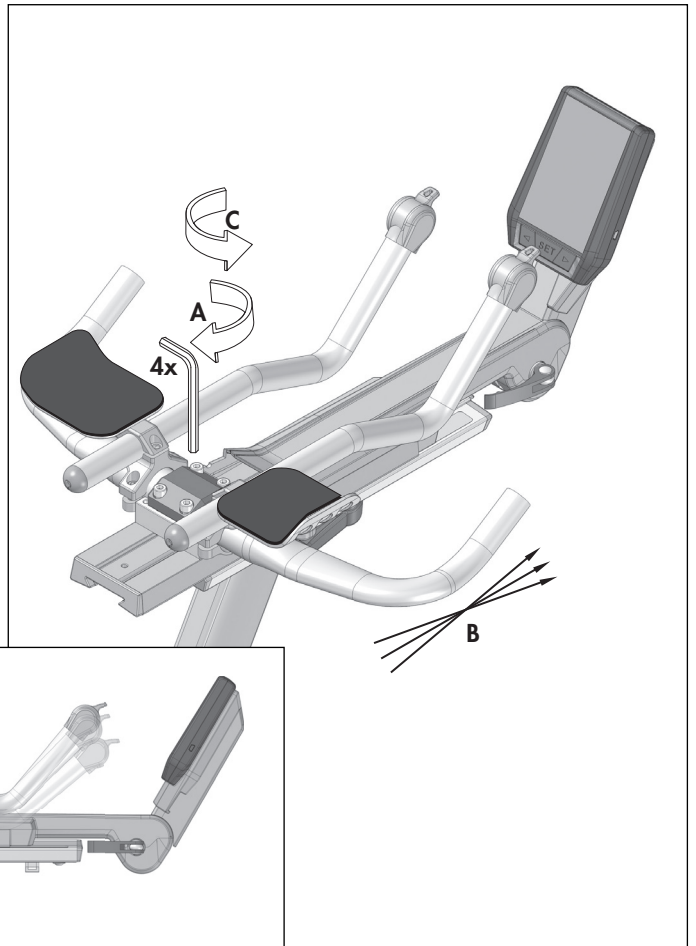
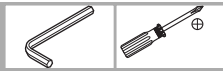
- GB - Handling
- E - Aplicación
- CZ - Pokyny k manipulaci
- RUS - Указания по обращению

- F - Utilisation
- I - Utilizzo
- P - Notas sobre o manuseamento

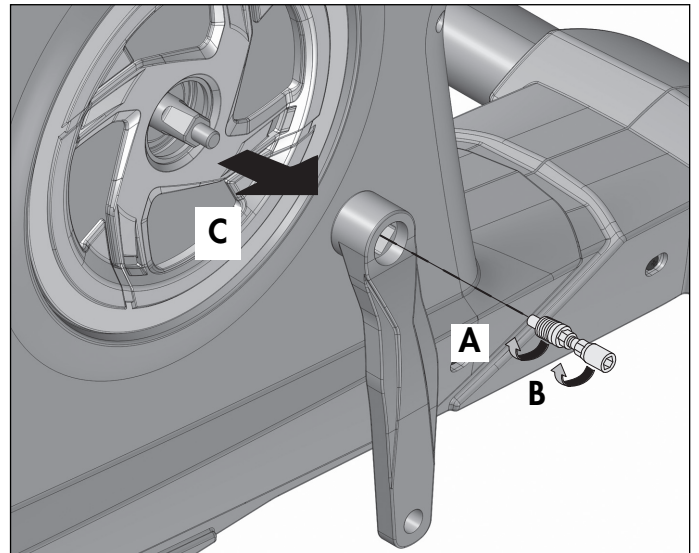
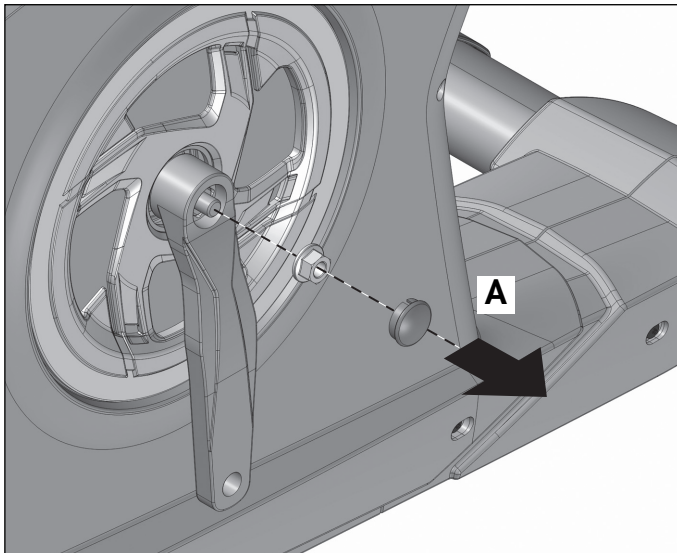
- NL - Handleiding
- PL - Zastosowanie
- DK - Håndtering







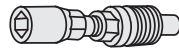
Demontage der Pedalarms



- D - Gehört nicht zum Lieferumfang.
- NL - Is niet bij de levering inbegrepen.
- PL - Nie należy do zakresu dostawy.
- DK - Er ikke inkluderet i leveringsomfanget.

- GB - Not included.
- E - No forma parte del volumen de entrega.
- CZ - Nepatří do rozsahu dodávky.
- RUS - Не входит в комплект поставки.

- F - Ne fait pas partie du domaine de livraison.
- I - Non in dotazione alla fornitura.
- P - Não está incluído nas peças fornecidas.



Handhabungshinweise

- D - Beispiel Typenschild - Seriennummer
- GB - Example Type label - Serial number
- F - Exemple Plaque signalétique - Numéro de serie
- NL - Bij voorbeeld Typeplaatje - Seriennummer
- E - Ejemplo Placa identificativa - Número de serie
- I - Esempio Targhetta tecnica - Numero di serie
- PL - Przykłady Tabliczka identyfikacyjna - Numer serii
- CZ - Příklad typového štítku - sériové číslo
- P - Exemplo placa de características - número de série
- DK - Eksempel type label - serienummer
- RUS - Пример заводской таблички с серийным номером

Heinz Kettler GmbH & Co. KG
Hauptstrasse 28
D 59463 Ense Parsit

A/N 83658-858
S/N 3395935 X3522 0077

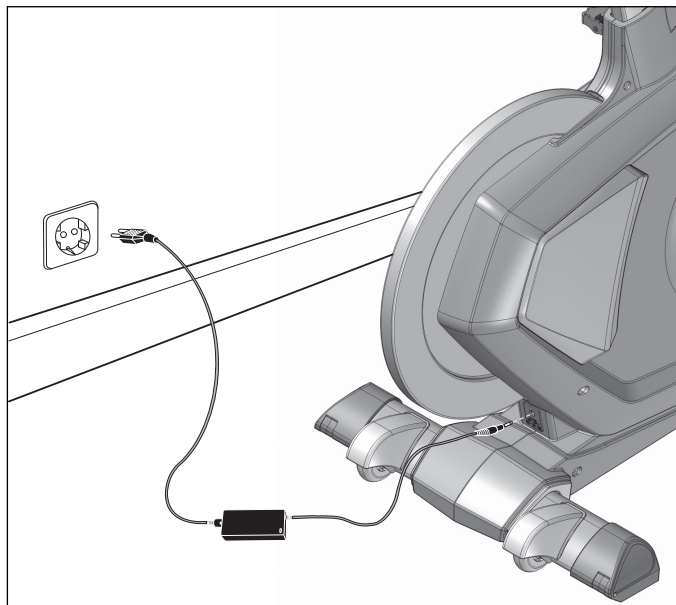
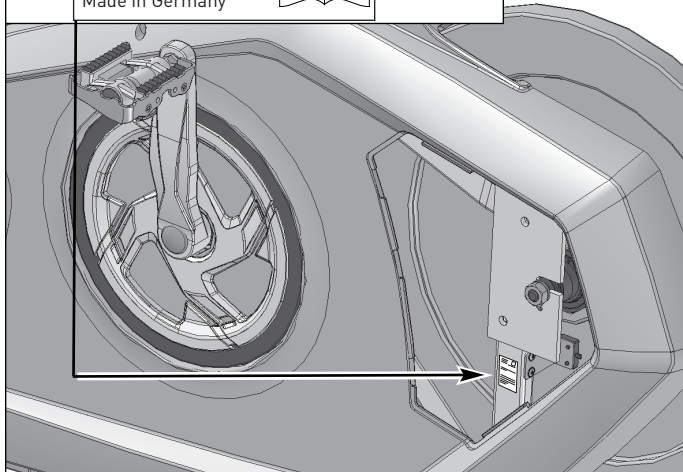
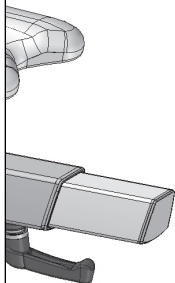
DIN EN 846-9/-9, XS



Max. ### kg



Made in Germany



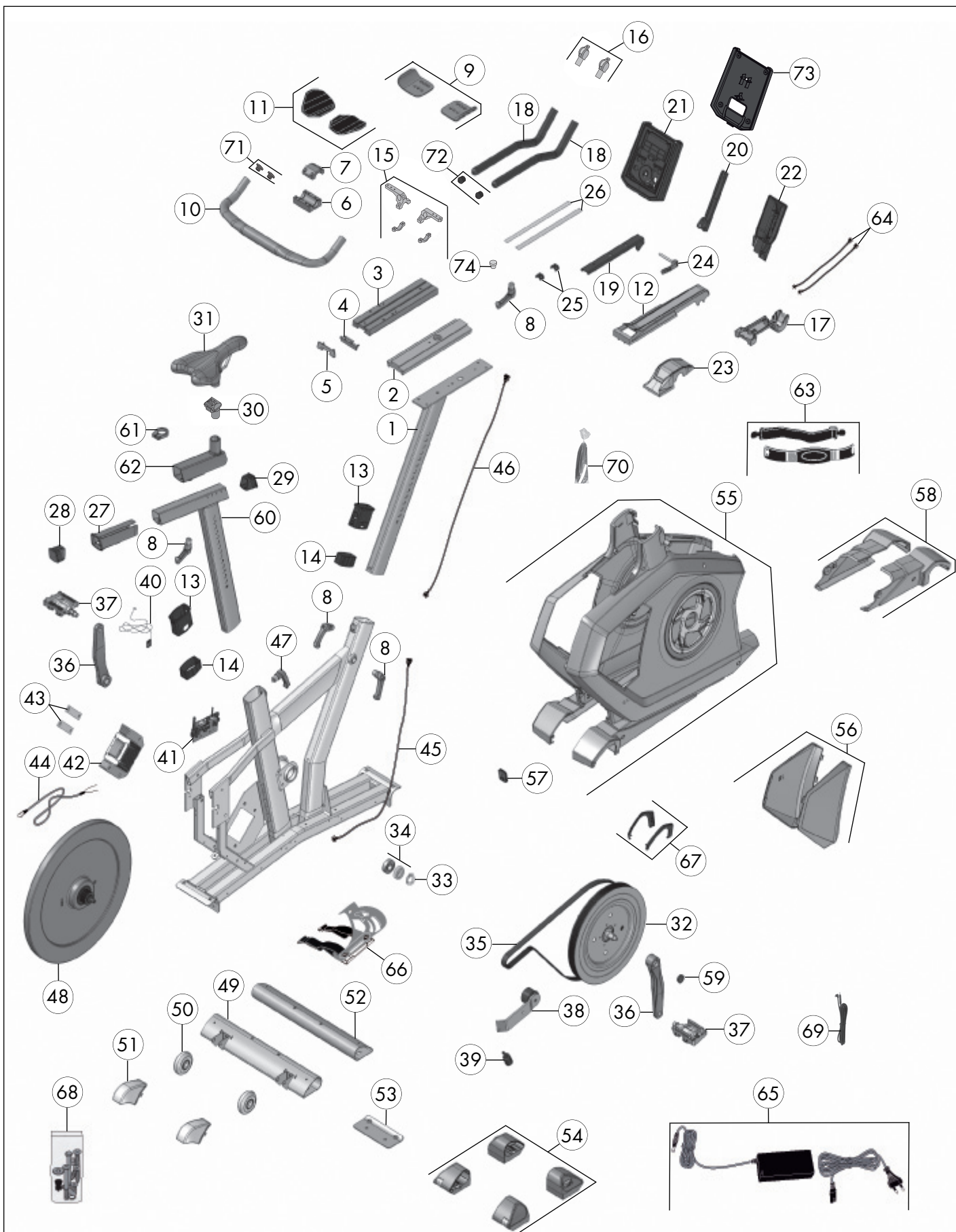
- D - Bei Geräten mit Netzteil: **Achtung!** Betrieb nur mit mitgeliefertem Original-Netzteil der Original-KETTLER-Ersatzteil (siehe Ersatzteilliste) zulässig. **Ansonsten Gefahr der Beschädigung.**
- GB - For products with power supply: **Attention!** Only use with original power unit as supplied, or with original KETTLER spare part (see spare part list). **Otherwis this may result in damage.**
- F - Pour les appareils avec bloc secteur: **Attention!** Exploiter uniquement l'appareil avec son bloc secteur original qui fait partie de la fourniture ou une pièce de rechange originale de KETTLER (voir liste des pièces de rechange). **Sinon risque de détérioration.**
- NL - Bij apparaten met transformator: **ATTENTIE:** gebruik alleen toegestaan met de bijgeleverde originele transformator of origineel KETTLER onderdeel (zie onderdelenlijst). **Anders bestaat er beschadigingsgevaar.**
- E - En aparatos con fuente de alimentación: **¡Atención!** Funcionamiento solamente autorizado con la fuente de alimentación original suministrada o con pieza de recambio original de KETTLER (ver lista de piezas de recambio). **De lo contrario podría ocasionar daños.**
- I - Apparecchi con alimentatore: **Attenzione!** L'utilizzo è consentito soltanto con l'alimentatore originale fornito in dotazione oppure con parte di ricambio originale della KETTLER (vedasi lista delle parti di ricambio). **Altrimenti sussiste il rischio di danneggiamenti.**
- PL - Dotyczy urządzeń z zasilaczem: **Uwaga!** Eksploatacja urządzenia jest możliwa tylko z dostarczonym oryginalnym zasilaczem lub z oryginalnym urządzeniem zastępczym marki KETTLER (patrz Lista części zamiennych). **W przeciwnym razie istnieje ryzyko uszkodzenia.**
- CZ - U přístrojů se síťovým zdrojem: **Pozor!** Provoz je přípustný pouze s originálním síťovým zdrojem obsaženým v dodávce nebo originálním náhradním dílem od firmy KETTLER (viz seznam náhradních dílů). **Jinak vzniká nebezpečí poškození.**
- P - Em aparelhos com cabo: **Atenção!** O funcionamento só é permitido com o cabo original fornecido ou com a peça sobressalente original KETTLER (ver lista de peças sobressalentes). **Caso contrário, perigo de danos.**
- DK - Maskiner med netdel: **OBS!** Det er kun tilladt at bruge den medleverede originale netdel eller den originale reservedel fra KETTLER (se reservedelslisten). **I modsat fald kan maskinen beskadiges.**
- RUS - Для устройств с блоком питания: **ВНИМАНИЕ!** Разрешается эксплуатация только с использованием оригинального блока питания, входящего в комплект поставки, или оригинальной запасной части KETTLER (см. список запчастей). **В противном случае существует опасность повреждения.**

Ersatzteilbestellung

- GB - Spare parts order
- E - Pedido de recambios
- CZ - Objednání náhradních dílů
- RUS - Заказ запчастей

- F - Commande de pièces de rechange
- I - Ordine di pezzi di ricambio
- P - Encomenda de peças sobressalentes

- NL - Bestelling van reserveonderdelen
- PL - Zamówienie części zamiennych
- DK - Bestilling af reservedele



Ersatzteilbestellung

07988-756		
Racer S		
①	1x	97100679
②	1x	43001044
③	1x	43001043
④	2x	70120777
⑤	1x	70120776
⑥	1x	33200105
⑦	1x	33200106
⑧	1x	11701050
⑨	1x	68100082
⑩	1x	68100083
⑪	1x	68100084
⑫	1x	70120773
⑬	2x	70111041
⑭	2x	70113924
⑮	1x	68100085
⑯	1x	67001515
⑰	1x	70120774
⑱	2x	68100086
⑲	1x	97202145
⑳	1x	97202146
㉑	1x	91170723
㉒	1x	70120778
㉓	1x	70120775
㉔	1x	33200125
㉕	2x	94604533
㉖	2x	43001045
㉗	1x	70132059
㉘	1x	70132062
㉙	1x	70132061
㉚	1x	33200108
㉛	1x	72008557
㉜	1x	91130139
㉝	1x	10709003
㉞	2x	33100040
㉟	1x	67005129
㊱	1x	33001030

07988-756		
Racer S		
⑳	1x	33300015
㉑	1x	91140490
㉒	1x	25635052
㉓	1x	67000786
㉔	1x	67001009
㉕	1x	91140489
㉖	2x	94503799
㉗	1x	67001021
㉘	1x	67001004
㉙	1x	67001048
㉚	1x	11701051
㉛	1x	94604538
㉜	1x	91112017
㉝	2x	40814072
㉞	2x	70129114
㉟	1x	91112018
㊱	2x	91112015
㊲	1x	94600804
㊳	1x	94604539
㊴	1x	94600806
㊵	1x	70103474
㊶	1x	94600807
㊷	2x	33001031
㊸	1x	97004133
㊹	1x	33200104
㊺	1x	91112193
㊻	1x	67002000
㊼	2x	67001047
㊽	1x	42860024
㊾	1x	94604537
㊿	1x	94604536
㉑	1x	91180586
㉒	1x	67001049
㉓	1x	33200122
㉔	2x	68100087
㉕	2x	68100088
㉖	1x	70120780
㉗	1x	97201636

Ersatzteilbestellung

- D - Farbliche Abweichungen bei Nachbestellungen sind möglich und stellen keinen Reklamationsgrund dar.
- GB - Colours may vary with repeat orders and this does not constitute grounds for complaint.
- F - Des écarts de coloris sont possibles lors de commandes ultérieures et e sont pas motif à réclamation.
- NL - Bij nabestellingen kunnen er kleurafwijkingen voorkomen, dit is geen reden voor reclamatie.
- E - Es posible que, en pedidos posteriores, los colores de la máquina varíen, hecho que no se considera causa de reclamación.
- I - Es posible que, en pedidos posteriores, los colores de la máquina varíen, hecho que no se considera causa de reclamación.
- PL - (Przy zamówieniach dodatkowych mogą wystąpić różnice w kolorze, które nie stanowią podstaw do reklamacji.
- CZ - Barevné odchylky při doobjednávání jsou možné a nepředstavují žádný důvod k reklamaci.
- DK - Afvigende farver er mulig ved efterbestillinger og er ingen reklationsgrund.
- P - (Existe a possibilidade de desvios nas cores de peças encomendadas posteriormente e tal não constitui motivo de reclamação.
- RUS - Отклонения в цвете при повторных заказах возможны и не являются основанием для рекламаций.



docu 3694a/10.14