



Thinking of you
Electrolux



EKC951101W

КК ПЕШ
RU КУХОННАЯ ПЛИТА

ҚОЛДАНУ ТУРАЛЫ НҰСҚАУЛАРЫ 2
ИНСТРУКЦИЯ ПО ЭКСПЛУАТАЦИИ 24



МАЗМҰНЫ

1. САҚТЫҚ ШАРАЛАРЫ.....	3
2. ҚАУІПСІЗДІК НҰСҚАУЛАРЫ.....	5
3. БҰЙЫМ СИПАТТАМАСЫ.....	8
4. БІРІНШІ ҚОЛДАНҒАНҒА ДЕЙІН.....	9
5. ПЕШТИҢ ҮСТІ - КҮНДЕЛІКТІ ПАЙДАЛАНУ.....	9
6. ПЕШ - АҚЫЛ-КЕҢЕС.....	10
7. ПЕШТИҢ ҮСТІ - КҮТІП ҰСТАУ ЖӘНЕ ТАЗАЛАУ.....	11
8. ТҰМШАПЕШ - КҮНДЕЛІКТІ ПАЙДАЛАНУ.....	11
9. ТҰМШАПЕШ - САҒАТ ФУНКЦИЯЛАРЫ.....	12
10. ТҰМШАПЕШ - КЕРЕК-ЖАРАҚТАРДЫ ҚОЛДАНУ.....	13
11. ТҰМШАПЕШ - АҚЫЛ-КЕҢЕС.....	13
12. ТҰМШАПЕШ - КҮТІП ҰСТАУ ЖӘНЕ ТАЗАЛАУ.....	16
13. АҚАУЛЫҚТЫ ТҮЗЕТУ.....	19
14. ОРНАТУ.....	20

СІЗ ОЙЫМЫЗДА БОЛДЫҢЫЗ

Electrolux құрылғысын сатып алғаныңызға рахмет. Сіз ондаған жылдар бойы жинақталған кәсіби тәжірибе мен инновацияға сүйеніп жасалған құрылғыны таңдадыңыз. Тапқырлықтың туындысы болған, көз тартарлық бұл құрылғыны жасау барысында сіз ойымызда болдыңыз. Сондықтан, қолданған сайын тамаша нәтижеге қол жеткізе алатыныңызға сенімді болыңыз.

Electrolux әлеміне қош келдіңіз.

Біздің веб-сайтқа барып келесіні қараңыз:



Қолдануға қатысты кеңестер, кітапшалар, ақаулықты түзету, қызмет көрсету туралы ақпарат:

www.electrolux.com



Сізге барынша жақсы қызмет көрсету үшін өніміңізді мына жерге тіркеңіз:

www.registerelectrolux.com



Құрылғыңызға қажетті керек-жарақтарды, шығынды материалдарды және фирмалық қосалқы бөлшектерді сатып алу үшін:

www.electrolux.com/shop

ТҰТЫНУШЫҒА ҚЫЗМЕТ КӨРСЕТУ

Фирмалық заттарды қолдануды ұсынамыз.

Қызмет көрсету орталығына хабарласқанда келесі деректердің дайын болуын қамтамасыз етіңіз. Үлгісі, Өнім нөмірі, Сериялық нөмірі.

Деректерді техникалық ақпарат тақтайшасынан алуға болады.



Ескерту / Қауіп-қатерден сақтандыру ақпараты



Жалпы ақпарат және ақыл-кеңес



Қоршаған ортаға қатысты ақпарат

Өндіруші ескертусіз өзгеріс енгізу құқығына ие.

1. ⚠ САҚТЫҚ ШАРАЛАРЫ

Құрылғыны орнатып іске қолданар алдында бірге жеткізілген нұсқауларды мұқият оқып шығыңыз. Құрылғыны дұрыс орнатпау мен дұрыс пайдаланбау нәтижесінде адам жарақат алса және ақаулық орын алса өндіруші жауапты емес. Нұсқаулықты келешекте қарап жүру үшін үнемі сақтап қойыңыз.

1.1 Балалар мен дәрменсіз адамдардың қауіпсіздігі



НАЗАРЫҢЫЗДА БОЛСЫН!

Тұншығып қалу, жарақат алуы немесе кемтар болып қалу қаупі бар.

- Бұл құрылғыны 8 жастан асқан балалар мен денесіне, сезім жүйесіне не ақыл-есіне зақым келген адамдар не тәжірибесі аз адамдар өз қауіпсіздіктерін қамтамасыз ететін адамның қадағалауы немесе құрылғыны қауіпсіз қолдану бойынша берген нұсқауына сүйеніп, дұрыс қолданбау салдарын түсінсе қолдануына болады.
- Балаларға құрылғымен ойнауға рұқсат бермеңіз.
- Орам материалдарының барлығын балалардан алыс ұстаңыз.
- Құрылғы жұмыс істеп тұрғанда немесе ол суып тұрғанда, балалар мен үй жануарларын оған жақындатпаңыз. Қол жететін бөлшектері ыстық.
- Балалар тазалау және күтім көрсету жұмыстарын басқаның бақылауынсыз орындамауға тиіс.

1.2 Қауіпсіздік туралы жалпы ақпарат

- Тек білікті маман ғана осы құрылғыны орнатып, сымын ауыстыруға тиіс.
- Құрылғыны сыртқы таймермен немесе бөлек қашықтан басқару жүйесімен басқармаңыз.

- Май немесе өсімдік майы қосылған тағамды пештің үстіне қараусыз қалдыру қауіпті және өрт шығуы мүмкін.
- Өртті ешқашан сумен сөндіруге әрекет жасамаңыз, бұндай жағдайда құрылғыны сөндіріп, содан кейін жалынды қақпақ немесе өрт басқыш көрпе тәрізді затпен жабыңыз.
- Пісіру алаңына зат сақтамаңыз.
- Құрылғыны бумен тазалау құралын пайдаланып тазаламаңыз.
- Пышақ, шанышқы, қасық және қақпақ тәрізді темір заттарды пештің үстіне қоймаңыз, себебі ысып кетеді.
- Егер шыны керамика бет / шыны сынса, электр қатері пайда болмас үшін құрылғыны сөндіріңіз.
- Жұмыс істеп тұрған құрылғының ішкі жағы ысып кетеді. Құрылғының ішіндегі қыздырғыш элементтерге қол тигізбеңіз. Керек-жарақтарды немесе ыдыстарды алып-салған кезде үнемі қолғап киіңіз.
- Күтім көрсетер алдында электр желісінен ажыратыңыз.
- Электр қатеріне ұшырамау үшін шамды ауыстырар алдында құрылғыны сөндіріп қойыңыз.
- Шыны есікті тазалау үшін қатты жеміргіш заттарды немесе өткір темір құралдарды пайдаланбаңыз, себебі сызат түсіп, шыны шытынап кетуі мүмкін.
- Егер қуат сымына зақым келсе, қатерден сақтану үшін оны өндіруші немесе уәкілетті қызмет көрсету орталығы немесе сол сияқты білікті маман ауыстыруға тиіс.
- Сақтау тартпасын ұстаған кезде абай болыңыз. Ысып тұрады.
- Сөндіруге арналған құралдарды электр сымдарын тарту ережелеріне сай, тұрақты орнатылған сымға орнату керек.

2. ҚАУІПСІЗДІК НҰСҚАУЛАРЫ

Бұл құрылғы келесі нарықтарға арналған:
KZ
RU

2.1 Орнату



НАЗАРЫҢЫЗДА БОЛСЫН!

Бұл құрылғыны тек білікті маман ғана орнатуға тиіс.

- Орам материалдарының барлығын алыңыз
- Бүлінген құрылғыны орнатпаңыз немесе іске қоспаңыз.
- Құрылғымен бірге берілген орнату бойынша нұсқауларды орындаңыз.
- Құрылғыны жылжитқан кезде үнемі абай болыңыз, себебі салмағы ауыр. Әрқашан қорғаныс қолғабын киіңіз.
- Құрылғыны тұтқасынан тартпаңыз.
- Ас үй қаптамасы мен ұясының өлшемдері құрылғыға сай келуге тиіс.
- Осы құрылғы мен басқа құрылғылардың, заттардың арасындағы минимум қашықтықты сақтаңыз.
- Құрылғының үсті мен жан-жағын қоршаған конструкциялардың қауіпсіз болуын қамтамасыз етіңіз.
- Құрылғының бөлшектерінде кернеу бар. Құрылғының қауіпті бөлшектеріне қол тиіп кетпес үшін оны ас үй қаптамасымен жабыңыз.
- Құрылғының жан-жағын биіктігі осы құрылғының биіктігімен бірдей құрылғылармен жанастырып қою керек.
- Құрылғыны тағанға қоймаңыз.
- Құрылғыны есікке жақын жерге терезенің астына қоймаңыз. Бұл есік немесе терезе ашылған кезде ыстық ыдыс құрылғыдан құлап кетпеу үшін қажет.
- Құрылғы аударылып кетпес үшін оны орнықты етіп орнататын құралдарды орнатыңыз. Орнату тарауын қараңыз.

2.2 Электртоғына қосу



НАЗАРЫҢЫЗДА БОЛСЫН!

Өрт шығу және электр қатеріне ұшырау қаупі бар.

- Электртоғына қосу жұмыстарын білікті электрші ғана іске асыруға тиіс.
- Құрылғыны міндетті түрде жерге тұйықтау қажет.
- Техникалық ақпарат тақтайшасындағы электр параметрлерінің электр желісіндегі параметрлерге сай келетініне көз жеткізіңіз. Сай келмесе электршіге хабарласыңыз.
- Әрқашан дұрыс орнатылған, қатерден сақтандырылған розетканы қолданыңыз.
- Көп тармақты адаптерлер мен ұзартқыш сымдарды қолданбаңыз.
- Электр сымдарын құрылғының есігіне, әсіресе ыстық тұрған есікке тигізуге болмайды.
- Тоққа қосулы тұрған және оқшаулағышы бар бөлшектердің электр қатерінен сақтандырығышын, саймансыз алынбайтын етіп бекітіп қою керек.
- Құрылғының ашасын розеткаға тек құрылғыны орнатып болғаннан кейін ғана жалғаңыз. Орнатып болғаннан кейін ашаның қол жететін жерде тұрғанына көз жеткізіңіз.
- Егер розетка босап тұрса, оған ашаны сұқпаңыз.
- Құрылғыны тоқтан ажырату үшін сымынан тартпаңыз. Әрқашан ашасынан тартып суырыңыз.
- Дұрыс оқшаулағыш құралдарды ғана қолданыңыз. желіні қорғайтын ажыратқыштар, сақтандырығыштар (ұстатқыштан алынған бұрандалы сақтандырығыштар), жерге тұйықталудан қорғау тетіктері мен тұйықтағыштар.
- Электр жүйесі құрылғыны кез келген полюсте ажыратуға мүмкіндік беретін оқшаулағыш құралмен жабықталуға тиіс.

Оқшаулағыш құралдың контакт ара қашықтығы кем дегенде 3 мм болуға тиіс.

- Ашаны розеткаға қосар алдында құрылғының есігін толық жабыңыз.

2.3 Пайдалану



НАЗАРЫҢЫЗДА БОЛСЫН!

Жарақат алу және күйіп қалу қаупі бар. Электр қатеріне ұшырау қаупі бар.

- Бұл құрылғыны үйде ғана пайдаланыңыз.
- Бұл құрылғының техникалық сипаттамасын өзгертпеңіз.
- Желдеткіш саңылаулардың бітеліп қалмағанына көз жеткізіңіз.
- Жұмыс істеп тұрған құрылғыны назардан тыс қалдырмаңыз.
- Құрылғыны пайдаланып болған сайын тоқтан ажыратыңыз.
- Жұмыс істеп тұрған құрылғының есігін ашқан кезде абай болыңыз. Ыстық ауа шығуы мүмкін.
- Құрылғыны су қолмен іске қоспаңыз немесе суға тиіп тұрған құрылғыны пайдаланбаңыз.
- Құрылғыны жұмыс орны немесе зат сақтайтын орын ретінде қолданбаңыз.



НАЗАРЫҢЫЗДА БОЛСЫН!

Өрт және жарылыс пайда болу қаупі бар

- Тоңмайларды немесе майды қыздырған кезде тұтанғыш бу пайда болады. Тоңмайға немесе майға тамақ пісірген кезде қызған заттарды немесе оттың жалынын алыс ұстаңыз.
- Қатты қызған майдан бөлініп шығатын бу, кенет жарылыстың орын алуына себеп болады.
- Құрамында тағам қалдықтары бар қолданылған май, бірінші рет қолданылып отырған майға қарағанда, төмен температурада өрт пайда болуға әкелуі мүмкін.
- Тұтанғыш заттарды немесе ішіне тұтанғыш зат салынған дымқыл

заттарды құрылғының ішіне, қасына немесе үстіне қоймаңыз.

- Есікті ашқан кезде құрылғыға от жарқылған немесе ашық отты жақындатпаңыз.
- Құрылғының есігін абайлап ашыңыз. Алкоголь қосылған қоспаларды қолданғанда, ауа мен алкоголь қоспасы пайда болуы мүмкін.



НАЗАРЫҢЫЗДА БОЛСЫН!

Құрылғыны бүлдіріп алуыңыз мүмкін.

- Құрылғының эмаль қаптамасы бүлініп немесе өңі кетпес үшін:
 - пештің ыдыстарын немесе басқа заттарды құрылғының табанына тура қоймаңыз.
 - суды ыстық құрылғыға тура қоймаңыз.
 - тамақ пісіріп болғаннан кейін дымқыл ыдыс пен тағамды құрылғының ішінде ұстамаңыз.
 - керек-жарақтарды алғанда немесе орнатқанда абай болыңыз.
- Құрылғының эмаль қаптамасының түсінің өзгеруі құрылғы жұмысына әсер етпейді. Бұл кепілдік заңына сәйкес қарастырылатын ақаулық емес.
- Сұйық қоспадан жасалатын тортты пісіру үшін шұңғыл табаны қолданыңыз. Жеміс шырындарынан кетпейтін дақ қалуы мүмкін.
- Басқару панеліне ыстық ыдыс қоймаңыз.
- Ыдыстың ішіндегісі сарқылғанша қайнатпаңыз.
- Құрылғының үстіне зат немесе ыдыс құлап кетуге жол бермеңіз. Құрылғының бетне зақым келуі мүмкін.
- Пісіру алаңдарын бос ыдыс қойып немесе ешбір ыдыс қоймай іске қоспаңыз.
- Алюминий жұқалтырды құрылғыға немесе құрылғының астыңғы бөлігіне тура қоймаңыз.
- Құйылған шойын, алюминий немесе табанына нұқсан келген ыдыстар құрылғының бетіне сызат түсіруі мүмкін. Бұндай заттарды

құрылғының бетінде үнемі көтеріп жылжыту керек.

- Бұл тек тағам пісіруге арналған құрылғы. Басқа мақсатта, мысалы бөлмені қыздыру үшін қолдануға болмайды.

2.4 Күту менен тазалау



НАЗАРЫҢЫЗДА БОЛСЫН!

Жарақат алу, өрт қаупі немесе құрылғыны бүлдіріп алу қаупі бар.

- Күтім көрсетер алдында құрылғыны сөндіріңіз. Ашаны розеткадан суырып алыңыз.
- Құрылғының салқын тұрғанына көз жеткізіңіз. Шыны панелі сынып қалуы мүмкін.
- Есіктің шыныларына зақым келсе дереу ауыстырыңыз. Қызмет көрсету орталығына хабарласыңыз.
- Құрылғының қаптамасының сапасы түспес үшін мезгіл-мезгіл тазалаңыз.
- Құрылғының ішінде қалған майдың немесе тағамның қалдығынан өрт шығуы мүмкін.
- Құрылғыны дымқыл, жұмсақ шүберекпен тазалаңыз. Тек бейтарап тазартқыш заттарды қолданыңыз. Жеміргіш заттарды, түрпілі жөкені, өріткіштерді немесе темір заттарды пайдаланбаңыз.
- Тұмшاپеш бүріккішін қолдансаңыз, оның орамында көрсетілген сақтық шараларын орындаңыз.

- Каталитті эмаль қаптаманы (егер бар болса) ешбір жуғыш затпен тазаламаңыз.

2.5 Ішкі жарық шамы

- Осы құрылғыда тек тұрмыстық құрылғыларға ғана арналған жарықтама шам немесе галоген шамы қолданылған. Оны бөлмені жарықтандыру үшін қолданбаңыз.



НАЗАРЫҢЫЗДА БОЛСЫН!

Электр қатеріне ұшырау қаупі бар.

- Шамды ауыстырар алдында құрылғыны тоқтан ажыратыңыз.
- Техникалық параметрлері сай келетін шамдарды ғана қолданыңыз.

2.6 Құрылғыны тастау



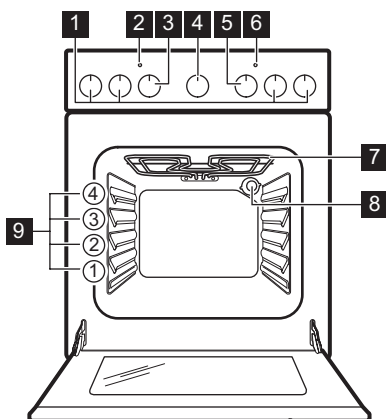
НАЗАРЫҢЫЗДА БОЛСЫН!

Жарақат алу немесе тұншығып қалу қаупі бар.

- Құрылғыны электр желісінен ажыратыңыз.
- Қуат сымын кесіп алыңыз да, қоқысқа тастаңыз.
- Балалар мен жануарлар құрылғыға қамалып қалмас үшін есіктің бекітпесін алыңыз.

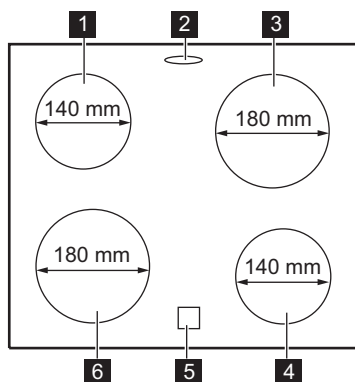
3. БҰЙЫМ СИПАТТАМАСЫ

3.1 Жалпы көрінісі



- 1 Пеш үстінің тетіктері
- 2 Температура шамы/белгішесі/индикаторы
- 3 Температура тетігі
- 4 Минут операторының тетігі
- 5 Тұшпашеш функцияларының тетігі
- 6 Пеш шамы / белгісі / индикатор
- 7 Гриль
- 8 Шам
- 9 Сөре деңгейлері

3.2 Пісіру алаңдарының көрінісі



- 1 Пісіру алаңы 1200 Вт
- 2 Бу шығатын саңылау - мөлшері мен орны үлгі түріне байланысты
- 3 Пісіру алаңы 1800 Вт
- 4 Пісіру алаңы 1200 Вт
- 5 Қалдық қызу индикаторы
- 6 Пісіру алаңы 1800 Вт

3.3 Керек-жарақтары

- **Торкөз сөре**
Ыдыс, торт қалыптарын қою, тағам қуыруға арналған.
- **Пісірме табақ**
Торттар мен печеньеелерге арналған.

- **Алюминий пісірме табақ**
Торттар мен печеньеелерге арналған.
- **Зат сақтау суырмасы**
Зат сақтау суырмасы тұшпашештің төменгі бөлігінде орналасқан.

4. БІРІНШІ ҚОЛДАНҒАНҒА ДЕЙІН



НАЗАРЫҢЫЗДА БОЛСЫН!

Қауіпсіздік тарауларын қараңыз.

4.1 Алғашқы тазалау

Құрылғы ішіндегі керек-жарақтардың барлығын алыңыз.





"Күту менен тазалау" тарауын қараңыз.

Құрылғыны алғаш рет пайдаланар алдында тазалаңыз. Керек-жарақтарды өз орындарына қойыңыз.

4.2 Алдын ала қыздыру

Қалған майды күйдіріп жіберу үшін бос құрылғыны алдын ала қыздырыңыз.

1.  функциясы мен ең үлкен температураны орнатыңыз.
2. Құрылғыны 1 сағат қосып қойыңыз.
3.  функциясы мен ең үлкен температураны орнатыңыз. Бұл функцияға арналған ең үлкен температура: 210 °C.
4. Құрылғыны 15 минут қосып қойыңыз.

Керек-жарақтар бұрыңғыдан да ыстық болып кетеді. Құрылғыдан иіс және түтін шығады. Бұл қалыпты жағдай. Ауаның жеткілікті түрде айналып тұрғанына көз жеткізіңіз.

5. ПЕШТИҢ ҮСТІ - КҮНДЕЛІКТІ ПАЙДАЛАНУ



НАЗАРЫҢЫЗДА БОЛСЫН!

Қауіпсіздік тарауларын қараңыз.

5.1 Электрлі пісіру алаңының

Белгіше	Функция
0	Сөндіру қалпы
1 - 9	Қызу параметрлері



Қуат тұтынуды азайту үшін қалдық қызуды пайдаланыңыз. Пісіру алаңын тағам пісіруді аяқтауға шамамен 5 - 10 минут қалғанда сөндіріңіз.

Тетікті қажетті қыздыру параметріне бұраңыз.

Пеш үстін басқару индикаторы жанады.

Тағам пісіруді аяқтау үшін басқару тетігін "off" қалпына қойыңыз.

Пісіру алаңдарының барлығы сөндірілсе, пештің үстін басқару индикаторы сөнеді.

5.2 Қалдық қызу индикаторы



НАЗАРЫҢЫЗДА БОЛСЫН!

Қалдық қызуға күйіп қалу қаупі бар.

Пісіру алаңы ыстық тұрған кезде индикатор жанады.

6. ПЕШ - АҚЫЛ-КЕҢЕС



НАЗАРЫҢЫЗДА БОЛСЫН!

Қауіпсіздік тарауларын қараңыз.

6.1 Ыдыс-аяқ



Ыдыстың түбі барынша қалың әрі мүмкіндігінше жайпақ болуға тиіс.



Эмальмен қапталған темірден және алюминий немесе мыстан жасалған ыдыстар шыны керамика беттің түсін өзгертуі мүмкін.

6.2 Қуат үнемдеу

- Егер мүмкіндік болса, ыдысқа әрқашан қақпақ жабыңыз.

- Пісіру алаңын ыдысты үстіне қойғаннан кейін ғана іске қосыңыз.
- Тағамды жылы ұстау немесе жібіту үшін қалдық қызуды пайдаланыңыз.
- Ыдыстың табаны мен пісіру алаңдарының көлемі бірдей болуға тиіс.

6.3 Тағам пісіру бағдарламаларының үлгілері



Кестедегі деректер жалпылама нұсқау ретінде ғана берілген.

Қызу параметрі	Пайдалану:	Уақыт (мин.)	Ақыл-кеңес
1	Піскен тағамды жылы ұстаңыз.	қажетін е орай	Ыдыстың қақпағын жабыңыз.
1 - 2	Голланд тұздығы, балқытылған: сары май, шоколад, желатин.	5 - 25	Ара-тұра араластырыңыз.
1 - 2	Қойылту: шайқалған омлет, піскен жұмыртқалар.	10 - 40	Қақпағын жауып пісіріңіз.
2 - 3	Күріш және сүтке пісірілген тағамдарды баяу қайнату, дайын тағамдарды жылыту.	25 - 50	Күрішке кем дегенде, оның мөлшерінен екі есе артық су құйыңыз, сүт тағамдарын арасында араластырыңыз.
3 - 4	Буға піскен көкөністер, балық, ет.	20 - 45	Бірнеше ас қасық су қосыңыз.
4 - 5	Буға піскен картоптар.	20 - 60	750 г картопқа ең көбі ¼ л су пайдаланыңыз.
4 - 5	Көп мөлшердегі тағамдар, бұқтырылған тағамдар мен көже пісіру.	60 - 150	3 литрге дейін су және құраластар.

Қызу параметрі	Пайдалану:	Уақыт (мин.)	Ақыл-кеңес
6 - 7	Баппен қуыру: эскалоп, "кордон блё" бұзау еті, котлет, риссольт, шұжық, бауыр, майға қуырылған ұн, жұмыртқа, құймақ, бауырсақ.	қажетін е орай	Орта тұсында аударыңыз.
7 - 8	Қатты қуыру, қуырылған картоп, қоң ет, бифштекстер.	5 - 15	Орта тұсында аударыңыз.
9	Суды қайнату, макарон пісіру, етті қызартып қуыру (гуляш, бұқтырып пісіру), фри қуыру үшін.		

7. ПЕШТИҢ ҮСТІ - КҮТІП ҰСТАУ ЖӘНЕ ТАЗАЛАУ



НАЗАРЫҢЫЗДА БОЛСЫН!

Қауіпсіздік тарауларын қараңыз.

7.1 Жалпы ақпарат

- Пештің үстін пайдаланған сайын тазалаңыз.
- Ыдысты қолданғанда табаны әрқашан таза болсын.
- Пештің үстіне түскен сызаттар немесе қошқыл дақтар оның жұмысына ешқандай әсер етпейді.
- Шыныға арналған арнайы қырғышты қолданыңыз.
- Пештің үстін тазалауға жарамды арнайы тазалағышты пайдаланыңыз.

7.2 Пештің үстін тазалау

- **Дереу тазалаңыз:** балқыған пластмасса, пластик фольга және қант қосылған тағам. Дереу тазаламасаңыз, пештің үстін бүлдіріп алуыңыз мүмкін. Қырғышты шыны бетке арнайы сүйір бұрыш жасап қойып, жүзін жылжыта отырып тазалаңыз.
- **Пештің үсті жеткілікті түрде суыған кезде алыңыз:** әк дақтары, су дақтары, май дақтары, металдың жылтыраған дақтары. Пешті дымқыл шүберекпен, шамалы жуғыш зат қосып тазалаңыз. Тазалап болғаннан кейін пештің үстін жұмсақ шүберекпен құрғатыңыз.

8. ТҰМШАПЕШ - КҮНДЕЛІКТІ ПАЙДАЛАНУ



НАЗАРЫҢЫЗДА БОЛСЫН!

Қауіпсіздік тарауларын қараңыз.

8.1 Құрылғыны іске қосу және сөндіру



Тетіктің белгілері, индикаторлары немесе шамдарының болуы-болмауы, құрылғының үлгісіне байланысты.

- Тұмшапеш қызғанда индикатор жанады.
- Құрылғы іске қосылғанда шам жанады.
- Белгіше арқылы тетіктің пісіру алаңдарының, тұмшапеш функцияларының қайсысын басқаратыны не оның температураны басқаратыны көрсетіледі.

1. Тұмшапеш функциясын таңдау үшін тұмшапеш функцияларының тетігін бұраңыз.
2. Температураны таңдау үшін температура тетігін бұраңыз.
3. Құрылғыны сөндіру үшін, тұмшапеш функциялары мен температура тетіктерін "сөндіру" қалпына қойыңыз.

8.2 Қауіпсіздік термостаты

Құрылғы дұрыс жұмыс істемесе немесе бөлшектерінде ақау бар болса, қатты қызып кету қаупі бар. Бұндай жағдайдың алдын алу үшін тұмшапеш тоқты кідіртуге арналған термостатпен жабдықталған. Температура төмендеген кезде тұмшапеш қайта автоматты түрде қосылады.

8.3 Тұмшапеш функциялары

Белгі ше	Тұмшапеш функциясы	Қолданылуы
0	Сөндіру қалпы	Құрылғы сөндірілі.
	Дәстүрлі пісіру	Тағамды 1 сәреде пісіруге және қуыруға арналған.
	Астыңғы қызу	Түбі қытырлақ торттарды пісіруге және тағамды консервілеуге арналған.
	Үстіңгі қызу	Нан, торт және кондитер өнімдерін қызартуға арналған. Піскен тағамдарды аяқтап пісіруге арналған.
	Гриль жасау	Приготовление на гриле продуктов плоской формы и тостов. Бұл функцияға арналған ең үлкен температура: 210 °C.

9. ТҰМШАПЕШ - САҒАТ ФУНКЦИЯЛАРЫ

9.1 Минут операторы

Кері санақ уақытын орнату үшін қолданыңыз.



Бұл функция құрылғының жұмысына әсер етпейді.

1. Тұмшапештің функциясы мен температурасын орнатыңыз.
2. Таймердің тетігін шегіне дейін бұраңыз да, содан кейін қажетті уақытқа бұраңыз.
Уақыт аяқталған кезде дыбыстық сигнал естіледі.

10. ТҰМШАПЕШ - КЕРЕК-ЖАРАҚТАРДЫ ҚОЛДАНУ



НАЗАРЫҢЫЗДА БОЛСЫН!

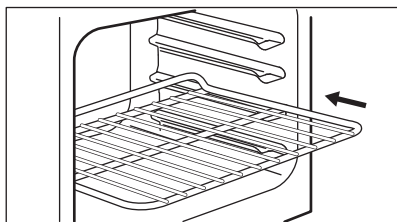
Қауіпсіздік тарауларын қараңыз.

10.1 Керек-жарақтарды салу

Торкөз сөре:



Тор сөренің артқы жағында қызу алмасуға көмек болатын арнайы пішім бар.

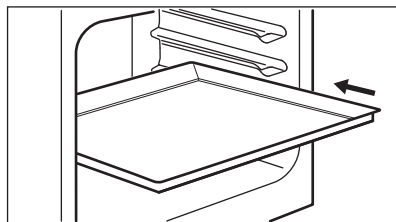


Сөрені сөренің орнына салып итеріңіз. Тұмшапештің артқы қабырғасына тимей тұрғанына көз жеткізіңіз.

Науа:



Пісірме табақты корпустың артқы қабырғасына тигенше итермеңіз. Себебі бұлай істегенде табақтың айналасына қызу келуге кедергі жасайды. Тағамның әсіресе табақтың артқы жағындағы бөлігі күйіп қалуы мүмкін.



Науаны немесе табаны сөренің орнына қойыңыз. Тұмшапештің артқы қабырғасына тимей тұрғанына көз жеткізіңіз.

11. ТҰМШАПЕШ - АҚЫЛ-КЕҢЕС



НАЗАРЫҢЫЗДА БОЛСЫН!

Қауіпсіздік тарауларын қараңыз.



Кестелердегі температура мен пісіру уақыттары тек нұсқау ретінде беріледі. Олар рецептерге, олардың құрамының сапасы мен мөлшеріне байланысты болады.

шегініңіз. Буды азайту үшін құрылғыны тағам пісіру алдында 10 минут қыздырыңыз.

- Құрылғыны пайдаланып болған сайын ылғалды жерлерін тазалаңыз.
- Заттарды құрылғының табанына тура қоймаңыз және тағам пісіріп жатқан кезде құрылғының ешбір бөлшектерін алюминий жұқалтырмен жаппаңыз. Себебі пісіру нәтижесіне әсер етіп, пештің эмаль қаптамасын бүлдіруі мүмкін.

11.1 Жалпылама ақпарат

- Құрылғының сөре қоюға арналған төрт деңгейі бар. Сөренің деңгейлерін құрылғының астыңғы жағынан бастап санаңыз.
- Құрылғының ішіне немесе есігінің шыны панельдеріне бу тұруы мүмкін. Бұл қалыпты жағдай. Тағам пісіріп жатқанда құрылғының есігін ашу қажет болса, әрқашан артқа

11.2 Пісіру

- Тұмшапешіңіз бұрыңғы құрылғыңызға қарағанда басқаша пісіруі немесе қуыруы мүмкін. Әдетте қолданатын параметрлеріңізді (температура, пісіру уақыттары) және сөре деңгейлерін кестедегі мәндерге сай келтіріңіз.

- Өндіруші тұмшапешті ең алғаш рет қолданғанда төмен температураны қолдануды ұсынады.
- Арнайы рецептіге сай келетін параметрлерді таба алмасаңыз, соған ұқсас параметрлерді іздеңіз.
- Егер торттарды бірнеше деңгейге қойып пісірсеңіз, пісіру уақыттарын 10 - 15 минутқа созуға болады.
- Кекстер мен пісірілген нандар басында әр түрлі биіктікте бірдей қызармауы мүмкін. Бұл жағдай орын алса, температура параметрін өзгертпеңіз. Айырмашылықтар пісіру барысында бір деңгейге келеді.
- Пісіру уақыты ұзақ болса, тұмшапешті пісіру уақытының аяқталуына 10 минут қалғанда сөндіріп, содан кейін қалған қызуды қолданыңыз.

Мұздатылған тағамды пісірген кезде, тұмшапештің науалары майысып қалуы мүмкін. Науалар суыған кезде майысқаны қалпына келеді.

11.3 Торт пісіру

- Тұмшапештің есігін орнатылған пісіру уақытының 3/4 мөлшері өткенше ашпаңыз.
- Егер бір уақытта екі пісіру сөресін пайдалансаңыз, олардың арасына бір ашық қатар қалдырыңыз.

11.6 Дәстүрлі пісіру

Тағам	Мөлшері (г)	Температура (°C)	Уақыт (мин.)	Сөренің орнала суы	Керек-жарақтары
Тәтті таспа	250	150	25 - 30	3	пісірме табақ
Жалпақ торт ¹⁾	1000	160 - 170	30 - 35	2	пісірме табақ
Алма қосылған ашыған қамыр торты	2000	170 - 190	40 - 50	3	пісірме табақ

11.4 Ет пен балық пісіру

- Тұмшапешке мүлдем тазаланбайтын дақ түспес үшін, өте майлы тағамды пісіргенде шұңғыл табақты пайдаланыңыз.
- Етті кесердің алдында сәлі ағып кетпес үшін шамамен 15 минут қоя тұрыңыз.
- Тағам қуырған кезде тұмшапештің іші қатты түтіндеп кетпес үшін шұңғыл табаққа шамалы су құйыңыз. Түтін жиналып қалмас үшін су таусылған сайын үстемелеп құйып отырыңыз.

11.5 Пісіру уақыттары

Пісіру уақыттары тағамның түріне, құрамына және мөлшеріне байланысты.

Бастапқыда тағам пісірген кезде пісіру үрдісін бақылап отырыңыз. Осы құрылғыны пайдаланған кезде қолданылатын ыдыстарға, рецептілерге және тағамның мөлшеріне сай келетін параметрлерді (қызу параметрі, пісіру уақыты т.с.с.) анықтап алыңыз.

Тағам	Мөлшері (г)	Температура (°С)	Уақыт (мин.)	Сөренің орналасуы	Керек-жарақтары
Алма бәліші 2)	1200 + 1200	180 - 200	50 - 60	1	Алюминиймен қапталған 2 дөңгелек табақ (диаметрі: 20 см)
Кішкене кекстер 1)	500	160 - 170	25 - 30	2	пісірме табақ
Майсыз қопсыма торт 1)	350	160 - 170	25 - 30	1	Алюминиймен қапталған 1 дөңгелек табақ (диаметрі: 26 см)
Құймақ	1500	160 - 170	45 - 55 3)	2	пісірме табақ
Бүтін тауық	1350	200 - 220	60 - 70	2	темір сөре
				1	пісірме табақ
Тауықтың жарты еті	1300	190 - 210	35 + 30	3	темір сөре
				1	пісірме табақ
Қуырылған шошқа котлеті	600	190 - 210	30 - 35	3	Торкөз сөре
				1	пісірме табақ
Флан наны 4)	800	230 - 250	10 - 15	2	пісірме табақ
Толтырмасы бар ашыған қоспа торты 5)	1200	170 - 180	25 - 35	2	пісірме табақ
Пицца	1000	200 - 220	25 - 35	2	пісірме табақ
Сүзбе торты	2600	170 - 190	60 - 70	2	пісірме табақ
Швейцариялық алма бәліші 5)	1900	200 - 220	30 - 40	1	пісірме табақ
Рождество торты 5)	2400	170 - 180	55 - 65 6)	2	пісірме табақ
Киш лорен 5)	1000	220 - 230	40 - 50	1	1 дөңгелек табақ (диаметрі: 26 см)

Тағам	Мөлшері (г)	Температура (°C)	Уақыт (мин.)	Сөрөнің орналасуы	Керек-жарақтары
Шаруа наны 7)	750 + 750	180 - 200	60 - 70	1	2 алюминий табақ (ұзындығы: 20 см)
Румын қопсыма торт 1)	600 + 600	160 - 170	40 - 50	2	2 алюминий табақ (ұзындығы: 25 см), бір сөрөнің үстіне қойып
Румын бисквит торты - дәстүрлі	600 + 600	160 - 170	30 - 40	2	2 алюминий табақ (ұзындығы: 25 см), бір сөрөнің үстіне қойып
Ашыған булочкалар 5)	800	200 - 210	10 - 15	2	пісірме табақ
Швейцариялы қ орама 1)	500	150 - 170	15 - 20	1	пісірме табақ
Меренга	400	100 - 120	40 - 50	2	пісірме табақ
Үгілме торт 5)	1500	180 - 190	25 - 35	3	пісірме табақ
Қопсыма торт 1)	600	160 - 170	25 - 35	3	пісірме табақ
Майлы торт 1)	600	180 - 200	20 - 25	2	пісірме табақ

- 1) Тұмшاپешті алдын ала 10 минут қыздырыңыз.
- 2) Тұмшاپешті алдын ала 15 минут қыздырыңыз.
- 3) Құрылғыны сөндіргеннен кейін тортты 7 минут тұмшاپеште ұстаңыз.
- 4) Тұмшاپешті алдын ала 20 минут қыздырыңыз.
- 5) Тұмшاپешті алдын ала 10 - 15 минут қыздырыңыз.
- 6) Құрылғыны сөндіргеннен кейін тортты 10 минут тұмшاپеште ұстаңыз.
- 7) Температураны 250 °C градусқа қойып, тұмшاپешті 18 минут алдын ала қыздырыңыз.

12. ТҰМШАПЕШ - КҮТІП ҰСТАУ ЖӘНЕ ТАЗАЛАУ



НАЗАРЫҢЫЗДА БОЛСЫН!

Қауіпсіздік тарауларын қараңыз.

12.1 Тазалауға қатысты ескерім

- Құрылғының алдыңғы жағын жуғыш зат қосылған жылы суға

батырылған жұмсақ шүберекпен тазалаңыз.

- Құрылғының металл беттерін тазалау үшін әдетте қолданылатын жуғыш заттарды пайдаланыңыз.
- Құрылғының ішкі жағын пайдаланып болған сайын тазалап отырыңыз. Май жиналғанда немесе басқа тағам қалдығы жиналса, өрт шығуы мүмкін.
- Оңай тазаланбайтын қалдықтарды арнайы пеш тазалағыштармен тазалаңыз.
- Керек-жарақтарды әр қолданып болған сайын тазалап, құрғатып отырыңыз. Шүберекті, жылы су мен жуғыш затты пайдаланыңыз.
- Тұмшапештің керек-жарағына ластық тұрмайтын болса, жеміргіш затпен, өткір қырлы құралмен тазаламаңыз немесе ыдыс жуғыш машинада жумаңыз. Зат жабыспайтын қаптаманы бүлдіруі мүмкін.

12.2 Тот баспайтын болаттан не алюминийден жасалған құрылғылар



Тұмшапештің есігін дымқыл жөкемен ғана тазалаңыз. Жұмсақ шүберекпен құрғатыңыз. Темір жүн, қышқыл немесе түрпілі материалдарды қолданбаңыз, себебі бұндай заттар тұмшапештің бетіне нұқсан келтіруі мүмкін. Тұмшапештің басқару панелін де осындай сақтық шараларды орындап тазалаңыз.

12.3 Тұмшапештің шыны панельдерін алу және орнату

Ішкі шыны панельді алып тазалауға болады. Шыны панельдердің саны әр үлгіде әр түрлі.



НАЗАРЫҢЫЗДА БОЛСЫН!

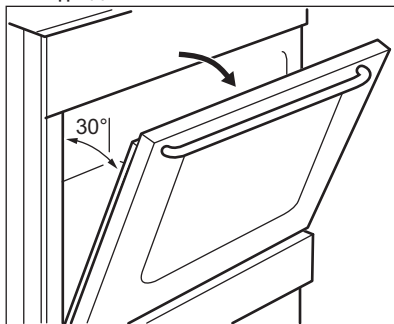
Тазалау барысында тұмшапештің есігін шамалы ашық ұстаңыз. Оны шегіне дейін ашқан кезде кенет жабылып қалып, қатты зақым келтіруі мүмкін.



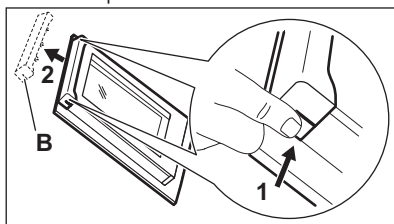
НАЗАРЫҢЫЗДА БОЛСЫН!

Құрылғыны шыны панельсіз пайдаланбаңыз.

1. Есікті шамамен 30° градусқа келгенше ашыңыз. Есікті шамалы ашқан кезде жабылып қалмай тұрады.



2. Есік жақтаушасының (B) жоғарғы жағын қос қолмен екі жағынан ұстаңыз да, қапсырманың тығыздағышын босату үшін ішке басыңыз.



3. Есікті босату үшін оның жақтаушасын алға қарай тартыңыз.

**НАЗАРЫҢЫЗДА
БОЛСЫН!**

Шыны панельдерді алған кезде тұмшәпештің есігі жабылуға әрекет етеді.

4. Есіктің шыны панельдерінің үстіңгі жағын ұстап тұрып, бір-бірден жоғары қарай тартыңыз.
5. Шыны панельді сабын сумен жуыңыз. Шыны панельді жақсылап құрғатыңыз.

Тазалап болған соң шыны панельдер мен тұмшәпеш есігін орнатыңыз. Жоғарыдағы қадамдарды кері ретпен орындаңыз. Алдымен кішірек панельді, содан кейін үлкен панельді орнатыңыз.

**САҚТАНДЫРУ ТУРАЛЫ
ЕСКЕРТУ!**

Ішкі шыны панельдің безендірілген беті есіктің ішкі жағына қарап тұруға тиіс.

**САҚТАНДЫРУ ТУРАЛЫ
ЕСКЕРТУ!**

Орнатып болғаннан кейін шыны панельдің безендірілген жақтауының бетін ұстап көрген кезде, қолға оның бұдыры сезілмеуге тиіс.

**САҚТАНДЫРУ ТУРАЛЫ
ЕСКЕРТУ!**

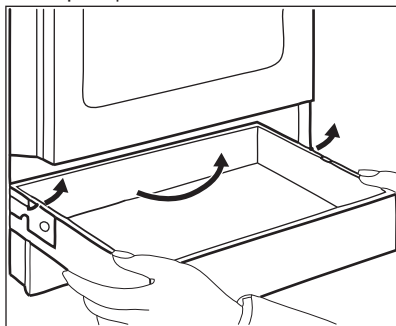
Ішкі шыны панельдің өз ұяшықтарына дұрыс салынғанына көз жеткізіңіз.

12.4 Тартпаны алу**НАЗАРЫҢЫЗДА
БОЛСЫН!**

Тұтанғыш заттарды (мысалы, тазалағыш заттар, пластик қапшықтар, тұмшәпеш қолғабы, қағаз немесе бүріккіштер, т.с.с. сияқты) тартпаға салып сақтамаңыз. Тұмшәпешті қолданған кезде суырма қызып кетуі мүмкін. Өрт шығу қаупі бар.

Тұмшәпештің астындағы тартпаны оңай тазалау үшін алуға болады.

1. Тартпаны тоқтағанша бері қарай тартыңыз.



2. Суырманы баяу көтеріңіз.
3. Суырманы түгел алып шығыңыз. Суырманы салу үшін жоғарыда көрсетілген әрекеттерді кері ретпен орындаңыз.

12.5 Шамды ауыстыру

Құрылғының ішкі табанына шүберек төсеңіз. Бұл шамның шыны қақпағы мен құрылғының ішіне нұқсан келмес үшін қажет.

**НАЗАРЫҢЫЗДА
БОЛСЫН!**

Электр қатеріне ұшырау қаупі бар!
Сақтандырғышты шамды ауыстыру алдында ағытыңыз. Өам және шамның қақпағы ыстық болуы мүмкін.

1. Құрылғыны сөндіріңіз.
2. Сақтандырғыш қорабындағы сақтандырғыштарды алыңыз немесе айырып-қоқышты ажыратыңыз.
2. Шыны қақпақты тазалаңыз.
3. Шамды қызуға төзімділігі 300 °С шамға ауыстырыңыз.
4. Шыны қақпақты орнатыңыз.

Артқы шам

1. Шамның қақпағын алу үшін сағат тілінің бағытына қарсы бұраңыз.

13. АҚАУЛЫҚТЫ ТҮЗЕТУ



НАЗАРЫҢЫЗДА БОЛСЫН!

Қауіпсіздік тарауларын
қараңыз.

13.1 Не істерсіңіз, егер...

Ақаулық	Ықтимал себебі	Шешімі
Құрылғыны іске қоса алмадыңыз.	Құрылғы электр тоғына қосылған жоқ немесе теріс қосылған.	Құрылғының электр көзіне дұрыс қосылғанына көз жеткізіңіз.
Пешті қосып немесе іске пайдалана алмадыңыз. Тұмшاپеш қызбайды.	Сақтандырғыш ағытылып қалған.	Ақаулыққа сақтандырғыштың себеп болғанына көз жеткізіңіз. Сақтандырғыш қайта-қайта босап кетсе, білікті электршіге хабарласыңыз.
Тұмшاپеш / пеш дисплейінде осы кестеде көрсетілмеген ақаулық коды пайда болады.	Электрондық құралдарда ақау бар.	Құрылғыны үйдегі сақтандырғыш немесе сақтандырғыш қорабындағы қауіпсіздік тетігі арқылы өшіріңіз де, қайта қосыңыз. Бейнебетте ақаулық коды қайта көрсетілсе, тұтынушыларға қызмет көрсету орталығына хабарласыңыз.
Пешті қосып немесе іске пайдалана алмадыңыз.	Сақтандырғыш ағытылып қалған.	Пешті қайта іске қосыңыз да, қызу параметрін 10 секундтан аз уақыт ішінде орнатыңыз.

Ақаулық	Ықтимал себебі	Шешімі
Қалдық қызу индикаторы жанады.	Алаң ыстық емес, себебі ол аз уақыт ғана қосылып тұрған.	Егер алаң қызу үшін едәуір ұзақ жұмыс істесе, уәкілетті қызмет көрсету орталығына хабарласыңыз.
Шам жанбайды.	Шамда ақаулық бар.	Шамды ауыстырыңыз.
Бу мен конденсат тағамның үстіне және тұмшашапештің корпусына жиналады.	Тұмшашапештің ішіне тағам ұзақ уақытқа қойылған.	Тағамды пісіргеннен кейін тұмшашапеш ішінде 15 - 20 минуттан артық қалдырмаңыз.
Тұмшашапеш қызбайды.	Қажетті параметрлер орнатылмаған.	Параметрлердің дұрыс орнатылғанына көз жеткізіңіз.
Тағам пісіруге өте ұзақ уақыт кетеді немесе өте жылдам піседі.	Температура өте төмен немесе өте жоғары.	Қажет болса, температураны реттеңіз. Пайдаланушы нұсқаулығындағы кеңесті орындаңыз.

13.2 Қызмет көрсету дерегі

Ақаулықты түзету шешімін өзіңіз таба алмасаңыз, дилеріңізге не уәкілетті қызмет көрсету орталығына хабарласыңыз.

Қызмет көрсету орталығына қажетті ақпарат техникалық ақпарат

тақтайшасында көрсетілген. Техникалық ақпарат тақтайшасы құрылғы корпусының алдыңғы жақтауында орналасқан. Құрылғының ішіндегі техникалық ақпарат тақтайшасын алмаңыз.

Оларды мына жерге жазып қояды ұсынамыз:

Үлгі (MOD.)
Өнім нөмірі (PNC)
Сериялық нөмірі (S.N.)

14. ОРНАТУ



НАЗАРЫҢЫЗДА БОЛСЫН!

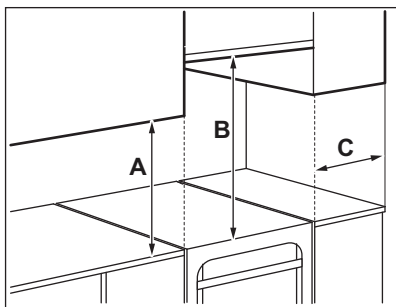
Қауіпсіздік тарауларын қараңыз.

жиһазына тақатып, не бұрышқа қоюыңызға болады.

Орнату барысында қалдыру керек мин. қашықтықты кестеден қараңыз.

14.1 Құрылғы орнатылатын жер

Жеке тұратын бұл құрылғыңыздың бір жағын немесе екі жағын ас үй



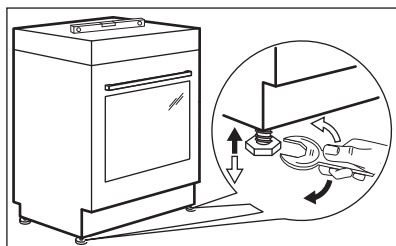
Мин. қашықтық

Өлшемі	мм
A	400
B	650
C	150

14.2 Техникалық сипаттама

Өлшемі	мм
Биіктігі	858
Ені	500
Тереңдігі	600
Жалпы электр қуаты	7815 Вт
Кернеу	230 В
Жиілік	50 Гц
Қуат тиімділігі санаты	A
Құрылғының сыныбы	3

14.3 Құрылғының деңгейін реттеу



Құрылғының деңгейін басқа құрылғылармен дәлдеу үшін құрылғының астындағы кішкене тіректерді қолданыңыз.

14.4 Аударылып кетуден қорғау

Аударылып кетуден қорғайтын құралды орнатпай тұрып құрылғыны дұрыс жерге биіктігін реттеп орнатыңыз.



САҚТАНДЫРУ ТУРАЛЫ ЕСКЕРТУ!

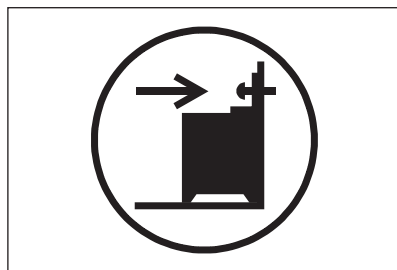
Аударылып кетуден қорғайтын құралды дұрыс биіктікке орнатыңыз.



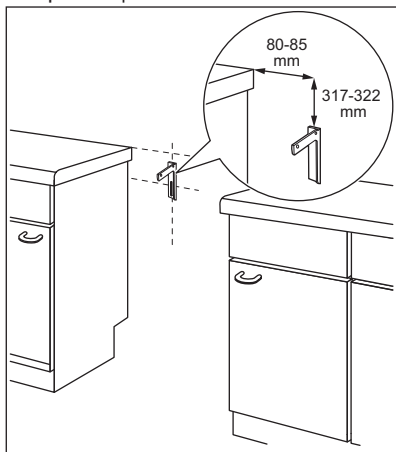
Құрылғының артқы жағына келетін қаптама бетінің майда болуын қамтамасыз етіңіз.

Аударылып кетуден қорғайтын құралды орнату керек. Егер орнатпасаңыз құрылғы аударылып кетуі мүмкін.

Құрылғының суретте көрсетілген белгісі (егер бар болса) аударылып кетуден қорғайтын құралды орнату қажет екенін ескертеді.



1. Аударылып кетуден қорғайтын құралды құрылғының үстіңгі бетінен 317 - 322 мм, жанынан 80 - 85 мм төмен дөңгелек саңылауға салып орнатыңыз. Оны қатты материалға бұрап немесе тиісті күшейткішті (қабырға) қолданып орнатыңыз.



2. Саңылауды құрылғының артқы сол жағынан таба аласыз. Құрылғының алдыңғы жағын көтеріп, ас үй қаптамасының ортасындағы орынға салыңыз. Ас үй қаптамасының ортасындағы орын құрылғының енінен кеңірек болса, құрылғыны ортаға қою үшін екі жағынан қалатын орындарды реттеу керек.



Егер пештің өлшемдерін өзгертсеңіз, аударылып кетуден қорғайтын құралды дұрыс орнатыңыз.



САҚТАНДЫРУ ТУРАЛЫ ЕСКЕРТУ!

Ас үй қаптамасының ортасындағы орын құрылғының енінен кеңірек болса, құрылғыны ортаға қою үшін екі жағынан қалатын орындардың өлшемдерін реттеу керек.

14.5 Электртоғына қосу



НАЗАРЫҢИЗДА БОЛСЫН!

Қауіпсіздік тарауындағы сақтық шаралары орындалмаған жағдайда, өндіруші жауапкершілік көтермейді.

Бұл құрылғы негізгі қуат сымымен немесе негізгі ашамен жабдықталмаған.

Жарамды кабель түрлері: қимасы сай келетін H05 RR-F сым.



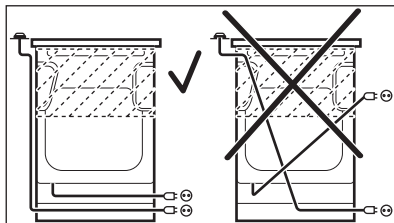
НАЗАРЫҢИЗДА БОЛСЫН!

Ағытпаға электр сымын қосар алдында, үйдің электр желісінің фазаларының арасындағы кернеуді өлшеңіз. Содан кейін, электр желісіне дұрыс қосу үшін құрылғының артқы жағындағы қосылым жапсырмасын қараңыз. Қадамдарды осы рет бойынша орындасаңыз, орнату барысында қате жібермеуге және құрылғының электр бөлшектеріне зақым келтірмеуге көмектеседі.





НАЗАРЫҢИЗДА БОЛСЫН!

Қуат сымы құрылғының суретте көрсетілген жеріне тиіп тұрмауға тиісті.



15. ҚОРШАҒАН ОРТАҒА ҚАТЫСТЫ АҚПАРАТ.

 белгішесі салынған орам материалдарын қайта өңдеуге тапсырыңыз. Орам материалдарын қайта өңделетін қалдыққа арналған жәшікке тастаңыз. Қоршаған орта мен адам денсаулығын сақтауға және электр, электроника құрылғыларын өңдеуден өткізуге көмектесіңіз. Таңба  салынған құрылғыларды тұрмыстық қоқыстармен бірге тастамаңыз. Құрылғыны жергілікті қайта өңдеуден өткізу мекемесіне қайтарыңыз немесе жергілікті әкімшілік мекемеге хабарласыңыз.

СОДЕРЖАНИЕ

1. СВЕДЕНИЯ ПО ТЕХНИКЕ БЕЗОПАСНОСТИ.....	25
2. УКАЗАНИЯ ПО БЕЗОПАСНОСТИ.....	27
3. ОПИСАНИЕ ИЗДЕЛИЯ.....	30
4. ПЕРЕД ПЕРВЫМ ИСПОЛЬЗОВАНИЕМ.....	31
5. ВАРОЧНАЯ ПАНЕЛЬ - ЕЖЕДНЕВНОЕ ИСПОЛЬЗОВАНИЕ.....	32
6. ВАРОЧНАЯ ПАНЕЛЬ – УКАЗАНИЯ И РЕКОМЕНДАЦИИ.....	32
7. ВАРОЧНАЯ ПАНЕЛЬ - УХОД И ЧИСТКА.....	33
8. ДУХОВОЙ ШКАФ - ЕЖЕДНЕВНОЕ ИСПОЛЬЗОВАНИЕ	34
9. ДУХОВОЙ ШКАФ - ФУНКЦИИ ЧАСОВ.....	35
10. ДУХОВОЙ ШКАФ – ПРИНАДЛЕЖНОСТИ.....	35
11. ДУХОВОЙ ШКАФ – УКАЗАНИЯ И РЕКОМЕНДАЦИИ.....	36
12. ДУХОВОЙ ШКАФ - УХОД И ЧИСТКА.....	40
13. ПОИСК И УСТРАНЕНИЕ НЕИСПРАВНОСТЕЙ.....	42
14. УСТАНОВКА.....	44

МЫ ДУМАЕМ О ВАС

Благодарим Вас за приобретение прибора Electrolux. Вы выбрали изделие, за которым стоят десятилетия профессионального опыта и инноваций. Уникальное и стильное, оно создавалось с заботой о Вас. Поэтому когда бы Вы ни воспользовались им, Вы можете быть уверены: результаты всегда будут превосходными.

Добро пожаловать в Electrolux!

На нашем веб-сайте Вы сможете:



Найти рекомендации по использованию изделий, руководства по эксплуатации, мастер устранения неисправностей, информацию о техническом обслуживании:

www.electrolux.com



Зарегистрировать свое изделие для улучшения обслуживания:

www.registerelectrolux.com



Приобрести дополнительные принадлежности, расходные материалы и фирменные запасные части для своего прибора:

www.electrolux.com/shop

ПОДДЕРЖКА ПОТРЕБИТЕЛЕЙ И СЕРВИСНОЕ ОБСЛУЖИВАНИЕ

Мы рекомендуем использовать оригинальные запчасти.

При обращении в сервис-центр следует иметь под рукой следующую информацию: модель, код изделия (PNC), серийный номер.

Данная информация находится на табличке с техническими данными.



Внимание / Важные сведения по технике безопасности.



Общая информация и рекомендации



Информация по охране окружающей среды

Право на изменения сохраняется.

1. ⚠ СВЕДЕНИЯ ПО ТЕХНИКЕ БЕЗОПАСНОСТИ

Перед установкой и эксплуатацией прибора внимательно ознакомьтесь с приложенным руководством. Производитель не несет ответственность за травмы и повреждения, полученные/вызванные неправильной установкой и эксплуатацией. Позаботьтесь о том, чтобы данное руководство было у Вас под рукой на протяжении всего срока службы прибора.

1.1 Безопасность детей и лиц с ограниченными возможностями



ВНИМАНИЕ!

Существует риск удушья, получения травм или стойких нарушений нетрудоспособности.

- Данный прибор может эксплуатироваться детьми старше 8 лет и лицами с ограниченными физическими, сенсорными или умственными способностями и с недостаточным опытом или знаниями только при условии нахождения под присмотром лица, отвечающего за их безопасность, или после получения соответствующих инструкций, позволяющих им безопасно эксплуатировать электроприбор и дающих им представление об опасности, сопряженной с его эксплуатацией.
- Не позволяйте детям играть с прибором.
- Храните все упаковочные материалы вне досягаемости детей.
- Не подпускайте детей и домашних животных к прибору, когда он работает или остывает. Доступные для контакта части прибора сохраняют высокую температуру.
- Очистка и доступное пользователю техническое обслуживание не должно производиться детьми без присмотра.

1.2 Общие правила техники безопасности

- Установка прибора и замена кабеля должна осуществляться только квалифицированным персоналом!
- Не эксплуатируйте данный прибор с помощью внешнего таймера или отдельной системы дистанционного управления.
- Оставление на варочной панели продуктов, готовящихся на жире или масле, может представлять опасность и привести к пожару.
- Ни в коем случае не пытайтесь залить пламя водой; вместо этого выключите прибор и накройте пламя, например, крышкой или противопожарным одеялом.
- Не используйте варочные поверхности для хранения каких-либо предметов.
- Не используйте пароочистители для очистки прибора.
- Не следует класть на варочную поверхность металлические предметы, такие, как ножи, вилки, ложки и крышки, так как они могут нагреться.
- При обнаружении трещин на стеклокерамической панели или при ее растрескивании отключите прибор во избежание поражения электрическим током.
- Во время работы прибора его внутренняя камера сильно нагревается. Не прикасайтесь к нагревательным элементам внутри прибора. Помещая в прибор или извлекая из него посуду или аксессуары, всегда используйте кухонные рукавицы.
- Перед выполнением операций по очистке и уходу отключите прибор от сети электропитания.
- Перед тем, как менять лампочку, убедитесь, что прибор отключен от электропитания, чтобы избежать опасности поражения электрическим током.

- Не используйте жесткие абразивные чистящие средства или острые металлические скребки для чистки стеклянной дверцы, так как ими можно поцарапать его поверхность, в результате чего стекло может лопнуть.
- В случае повреждения шнура питания во избежание несчастного случая он должен быть заменен изготовителем, авторизованным сервисным центром или специалистом с равнозначной квалификацией.
- Касаясь ящика для хранения, будьте осторожны. Он может сильно нагреваться.
- В соответствии с правилами монтажа должен быть обеспечен метод разъединения цепи.

2. УКАЗАНИЯ ПО БЕЗОПАСНОСТИ

Данный прибор подходит для следующих рынков:

KZ
RU

2.1 Установка



ВНИМАНИЕ!

Установка прибора должна осуществляться только квалифицированным персоналом!

- Удалите всю упаковку.
- Не устанавливайте и не подключайте прибор, если он имеет повреждения.
- Следуйте приложенным к прибору инструкциям по его установке.
- Прибор имеет большой вес: не забывайте о мерах предосторожности при его перемещении. Обязательно используйте защитные перчатки.
- При перемещении прибора не тяните его за ручку.
- Кухонный шкаф и ниша должны иметь подходящие размеры.
- Выдерживайте минимально допустимые зазоры между соседними приборами и предметами мебели.
- Убедитесь, что мебель под и рядом с прибором надежно закреплена.
- Некоторые части прибора находятся под напряжением. Прибор должен быть закрыт мебелью так, чтобы было невозможно коснуться тех его частей, которые представляют опасность.
- Другие приборы или предметы мебели, находящиеся по обе стороны прибора, должны иметь ту же высоту.
- Не устанавливайте прибор на подставку.
- Не устанавливайте прибор возле дверей или под окнами. Это позволит избежать падения с прибора кухонной посуды при открывании двери или окна.
- Обязательно примите меры по обеспечению устойчивости прибора, чтобы предотвратить его опрокидывание. См. Главу «Установка».

2.2 Подключение к электросети



ВНИМАНИЕ!

Существует риск пожара и поражения электрическим током.

- Все электрические подключения должны производиться квалифицированным электриком.
- Прибор должен быть заземлен.
- Убедитесь, что параметры электропитания, указанные на табличке с техническими данными, соответствуют параметрам электросети. В противном случае вызовите электрика.
- Включайте прибор только в установленную надлежащим образом электророзетку с защитным контактом.
- Не пользуйтесь тройниками и удлинителями.
- Не допускайте контакта сетевых кабелей с дверцей прибора, особенно если дверца сильно нагрета.
- Детали, защищающие токоведущие или изолированные части прибора, должны быть закреплены так, чтобы их было невозможно удалить без специальных инструментов.
- Вставляйте вилку сетевого кабеля в розетку только во конце установки прибора. Убедитесь, что после установки имеется доступ к вилке.
- Не подключайте прибор к розетке электропитания, если она плохо закреплена или если вилка неплотно входит в розетку.
- Для отключения прибора от электросети не тяните за кабель электропитания. Всегда беритесь за саму вилку.
- Следует использовать подходящие размыкающие устройства: предохранительные автоматические выключатели, плавкие предохранители (резьбовые плавкие предохранители следует выкручивать из гнезда), автоматы защиты от тока утечки и пускатели.


- Прибор должен быть подключен к электросети через устройство, позволяющее отсоединять от сети все контакты. Устройство для изоляции должно обеспечивать расстояние между разомкнутыми контактами не менее 3 мм.
- Перед тем, как вставить вилку прибора в розетку электропитания, полностью закройте дверцу прибора.

2.3 Эксплуатация



ВНИМАНИЕ!

Существует опасность получения травмы и ожогов. Существует опасность поражения электрическим током.

- Используйте прибор только в жилых помещениях.
 - Не изменяйте параметры данного прибора.
 - Удостоверьтесь, что вентиляционные отверстия не закрыты.
 - Не оставляйте прибор без присмотра во время его работы.
 - Прибор необходимо выключать после каждого использования.
 - Соблюдайте осторожность, открывая дверцу прибора во время его работы. Может произойти высвобождение горячего воздуха.
 - При использовании прибора не касайтесь его мокрыми руками. Не касайтесь прибора, если на него попала вода.
 - Не используйте прибор как столешницу или подставку для каких-либо предметов.
-  **ВНИМАНИЕ!** Существует опасность возгорания или взрыва.
- При нагреве жиры и масла могут выделять легко воспламеняющиеся пары. Не допускайте присутствия открытого пламени и нагретых предметов при использовании для приготовления жиров и масел.

- Образующие сильно нагретым маслом пары могут привести самопроизвольному возгоранию.
- Использованное масло может содержать остатки продуктов, что может привести к его возгоранию при более низких температурах по сравнению с маслом, которое используется в первый раз.
- Не кладите на прибор, рядом с ним или внутрь него легковоспламеняющиеся материалы или изделия, пропитанные легковоспламеняющимися веществами.
- При открывании дверцы прибора рядом с ним не должно быть искр или открытого пламени.
- Соблюдайте осторожность, открывая дверцу прибора. При использовании ингредиентов, содержащих алкоголь, может образовываться воздушно-спиртовая смесь.
- Не позволяйте жидкости полностью выкипать из посуды.
- Не допускайте падения на поверхность прибора каких-либо предметов или кухонной посуды. Это может привести к ее повреждению.
- Не включайте конфорки без кухонной посуды или с пустой кухонной посудой.
- Не кладите алюминиевую фольгу на прибор или непосредственно на дно прибора.
- Стеклокерамическую поверхность можно поцарапать, передвигая по нему чугунную или алюминиевую посуду, а также посуду с поврежденным дном. При перемещении подобных предметов обязательно поднимайте их с варочной панели.
- Данный прибор предназначен только для приготовления пищи. Его не следует использовать в других целях, например, для обогрева помещений.



ВНИМАНИЕ!

Существует риск повреждения прибора.

- Для предупреждения повреждения и изменения цвета эмали:
 - не помещайте непосредственно на дно прибора посуду и иные предметы.
 - не наливайте в нагретый прибор воду.
 - не храните влажную посуду и продукты в приборе после окончания приготовления пищи.
 - соблюдайте осторожность при установке и извлечении аксессуаров.
- Изменение цвета эмали не влияет на эффективность работы прибора. Оно не является дефектом с точки зрения закона о гарантийных обязательствах.
- Для приготовления тортов, содержащей большое количество влаги, используйте противень для жарки. Соки из фруктов могут вызывать появление пятен, удалить которые будет невозможно.
- Не ставьте на панель управления горячую кухонную посуду.

2.4 Уход и очистка



ВНИМАНИЕ!

Существует риск травмы, пожара или повреждения прибора.

- Выключите прибор перед его обслуживанием. Выньте вилку сетевого кабеля из розетки.
- Убедитесь, что прибор остыл. Существует опасность повреждения стеклянных панелей.
- Поврежденные стеклянные панели следует заменять незамедлительно. Обратитесь в сервисный центр.
- Во избежание повреждения покрытия прибора производите его регулярную очистку.
- Оставшиеся внутри прибора жир или остатки пищи могут стать причиной пожара.
- Протирайте прибор мягкой влажной тряпкой. Используйте только нейтральные моющие средства. Не используйте абразивные средства,

царапающие губки, растворители или металлические предметы.

- В случае использования спрея для очистки духового шкафа следуйте инструкции по безопасности на его упаковке.
- Не очищайте каталитическую эмаль (если прибор имеет соответствующее покрытие) какими-либо моющими средствами.

2.5 Внутреннее освещение

- В приборе используется модуль подсветки или галогеновая лампа, предназначенная специально для бытовых приборов. Не используйте его для освещения дома.



ВНИМАНИЕ!

Существует опасность поражения электрическим током.

- Перед заменой лампы отключите электропитание прибора.
- Используйте только лампы той же спецификации.

2.6 Утилизация



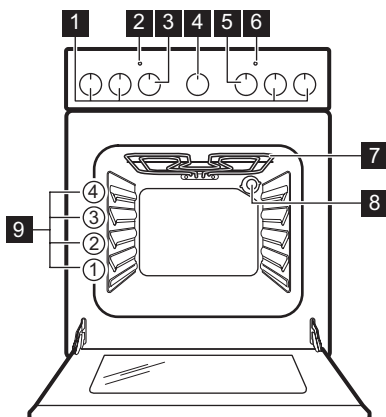
ВНИМАНИЕ!

Существует опасность травмы или удушья.

- Отключите прибор от электросети.
- Отрежьте и утилизируйте кабель электропитания.
- Удалите защелку дверцы, чтобы предотвратить риск ее заперения при попадании внутрь прибора детей и домашних животных.

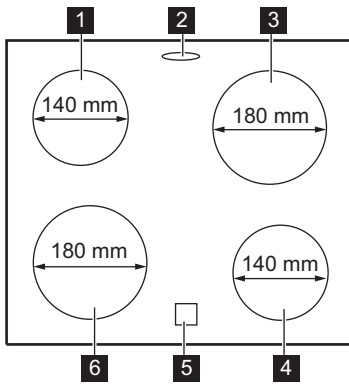
3. ОПИСАНИЕ ИЗДЕЛИЯ

3.1 Общий обзор



- 1 Ручки управления варочной панелью
- 2 Световой индикатор/символ/индикатор температуры
- 3 Ручка регулировки температуры
- 4 Ручка управления таймером
- 5 Ручка выбора режимов духового шкафа
- 6 Световой индикатор/символ/индикатор варочной панели
- 7 Гриль
- 8 Лампа освещения
- 9 Положение противни

3.2 Функциональные элементы варочной панели



- 1** Конфорка 1200 Вт
- 2** Выходное отверстие для пара – количество и положение зависит от модели
- 3** Конфорка 1800 Вт
- 4** Конфорка 1200 Вт
- 5** Индикация остаточного тепла
- 6** Конфорка 1800 Вт

3.3 Принадлежности

- **Решетка**
Для кухонной посуды, форм для выпечки, жаркого.
- **Глубокий противень**
Для тортов и бисквитов.
- **Противень для выпечки с алюминиевым покрытием**

- Для тортов и бисквитов.
- **Ящик для хранения**
Ящик для хранения принадлежностей расположено под камерой духового шкафа.

4. ПЕРЕД ПЕРВЫМ ИСПОЛЬЗОВАНИЕМ



ВНИМАНИЕ!
См. Главы, содержащие Сведения по технике безопасности.

4.1 Первая чистка

Извлеките все принадлежности из прибора.



См. Главу «Уход и очистка».

Перед первым использованием прибор следует очистить. Установите принадлежности обратно на их места.

4.2 Предварительный нагрев

Нагрейте пустой прибор для того, чтобы дать выгореть остаткам смазки.

1. Выберите режим и задайте максимальную температуру.
2. Дайте прибору поработать примерно один час.
3. Выберите режим и задайте максимальную температуру. Максимальная температура для этого режима составляет 210°C.
4. Дайте прибору поработать примерно 15 минут.

Дополнительные принадлежности могут нагреться сильнее обычного. Из прибора могут появиться неприятные запахи или дым. Это нормально. Убедитесь, что в помещении имеется достаточная циркуляция воздуха.

5. ВАРОЧНАЯ ПАНЕЛЬ - ЕЖЕДНЕВНОЕ ИСПОЛЬЗОВАНИЕ



ВНИМАНИЕ!

См. Главы, содержащие Сведения по технике безопасности.

5.1 Настройка мощности нагрева

Символ	Режим
0	Положение «Выкл»
1 - 9	Установки мощности нагрева



Используйте остаточное тепло для снижения энергопотребления. Выключайте конфорку примерно за 5–10 минут до окончания процесса приготовления.

Поверните ручку на необходимый уровень нагрева. Загорится контрольный индикатор варочной панели. Чтобы закончить процесс приготовления, поверните ручку управления в положение «Выкл».

Если все конфорки выключены, контрольный индикатор варочной панели гаснет.

5.2 Индикация остаточного тепла



ВНИМАНИЕ!

Существует опасность ожога из-за остаточного тепла.

Индикация включается, когда конфорка горячая.

6. ВАРОЧНАЯ ПАНЕЛЬ – УКАЗАНИЯ И РЕКОМЕНДАЦИИ



ВНИМАНИЕ!

См. Главы, содержащие Сведения по технике безопасности.

6.1 Кухонная посуда



Дно посуды должно быть как можно более толстым и плоским.



Посуда, изготовленная из эмалированной стали, а также посуда с алюминиевым или медным дном может вызвать изменение цвета стеклокерамической поверхности.

6.2 Экономия электроэнергии

- По возможности всегда накрывайте посуду крышкой.
- Прежде чем включить конфорку, поставьте на нее посуду.
- Используйте остаточное тепло для поддержания пищи в горячем состоянии или для растапливания продуктов.
- Размеры дна посуды и конфорок должны быть одинаковыми.

6.3 Примеры использования варочной панели



Приведенные в таблице данные являются ориентировочными.

Мощность нагрева	Назначение:	Время (мин)	Советы
1	Сохранение приготовленных блюд теплыми.	по готовности	Готовьте под крышкой.
1 - 2	Голландский соус, растапливание: сливочного масла, шоколада, желатина.	5 - 25	Время от времени перемешивайте.
1 - 2	Сгущение: взбитый омлет, запеченные яйца.	10 - 40	Готовьте под крышкой.
2 - 3	Приготовление риса и молочных блюд на медленном огне, разогрев готовых блюд.	25 - 50	Добавьте воды в количестве, как минимум, вдвое превышающим количество риса. Молочные блюда время от времени помешивайте.
3 - 4	Приготовление на пару овощей, рыбы, мяса.	20 - 45	Добавьте несколько столовых ложек жидкости.
4 - 5	Приготовление картофеля на пару.	20 - 60	Используйте макс. ¼ л воды из расчета на 750 г картофеля.
4 - 5	Приготовление значительных объемов пицци, рагу и супов.	60 - 150	До 3 л жидкости плюс ингредиенты.
6 - 7	Легкое обжаривание: эскалопы, «кордон блю» из телятины, котлеты, отбивные, сосиски, печень, заправка из муки, яйца, блины, пончики.	по готовности	Перевернуть по истечении половины времени.
7 - 8	Сильная обжарка, картофельные оладьи, стейки из филе говядины, стейки.	5 - 15	Перевернуть по истечении половины времени.
9	Кипячение воды, отваривание макаронных изделий, обжаривание мяса (гуляш, жаркое в горшочках), обжаривание картофеля во фритюре.		

7. ВАРОЧНАЯ ПАНЕЛЬ - УХОД И ЧИСТКА



ВНИМАНИЕ!

См. Главы, содержащие Сведения по технике безопасности.

7.1 Общая информация

- Варочную панель необходимо мыть после каждого использования.
- Следите за тем, чтобы дно посуды всегда было чистым.

- Царапины или темные пятна на поверхности не влияют на работу варочной панели.
- Используйте специальный скребок для стекла.
- Используйте для очистки специальное средство для очистки поверхностей варочных панелей.

7.2 Чистка варочной панели

- **Удаляйте немедленно:** расплавленную пластмассу, полиэтиленовую пленку и пищевые продукты, содержащие сахар. Иначе загрязнения могут привести к повреждению варочной панели.

Расположите специальный скребок под острым углом к стеклянной поверхности и двигайте его по этой поверхности.

- **После того, как прибор полностью остынет, удаляйте:** известковые пятна, водяные разводы, капли жира, блестящие белесые пятна с металлическим отливом. Варочную панель следует чистить влажной тряпкой с небольшим количеством моющего средства. После чистки вытрите варочную панель насухо мягкой тряпкой.

8. ДУХОВОЙ ШКАФ - ЕЖЕДНЕВНОЕ ИСПОЛЬЗОВАНИЕ



ВНИМАНИЕ!

См. Главы, содержащие Сведения по технике безопасности.

8.1 Включение и выключение прибора



Наличие у прибора отметок для поворотной ручки, индикаторов или ламп варьируется от модели к модели:

- Индикатор включается, когда духовой шкаф нагревается.
- Лампа включается, когда прибор работает.
- Символ показывает, чем управляет кнопка: конфорками, режимами духового шкафа или температурой.





1. Для выбора режима воспользуйтесь ручкой выбора режимов духового шкафа.
2. Поворотом ручки термостата выберите нужную температуру.
3. Для выключения прибора переведите ручки выбора режимов и температуры духового шкафа в положение «Выкл».

8.2 Предохранительный термостат

Неправильная эксплуатация или неисправность какого-либо компонента может привести к опасному перегреву прибора. Для предотвращения этого духовой шкаф оборудован предохранительным термостатом, при необходимости отключающим электропитание. При снижении температуры духовой шкафа снова включается; включение происходит автоматически.

8.3 Режимы духового шкафа

Символ	Режим духового шкафа	Применение
0	Положение «Выкл»	Прибор выключен.

Символ	Режим духового шкафа	Применение
	Верхний + нижний нагрев	Выпекание и жарка продуктов на одном уровне духового шкафа.
	Нижний нагрев	Выпекание пирогов с хрустящей основой и консервирование продуктов.
	Верхний нагрев	Подрумянивание хлеба, пирогов и печенья. Завершение приготовления блюд.
	Малый гриль	Приготовление на гриле продуктов плоской формы и тостов. Максимальная температура для этого режима составляет 210°C.

9. ДУХОВОЙ ШКАФ - ФУНКЦИИ ЧАСОВ

9.1 Таймер

Используйте его, чтобы задать время обратного отсчета.



Эта функция не влияет на работу прибора.

1. Выберите режим духового шкафа и задайте температуру.
2. Поверните ручку таймера до упора, а затем установите ее на нужное значение времени.
По истечении заданного периода времени будет выдан звуковой сигнал.

10. ДУХОВОЙ ШКАФ – ПРИНАДЛЕЖНОСТИ



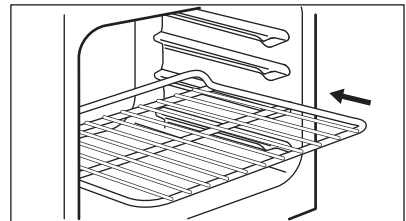
ВНИМАНИЕ!
См. Главы, содержащие сведения по технике безопасности.

10.1 Установка дополнительных принадлежностей

Решетка:



С задней стороны решетке придана особая форма, которая способствует циркуляции тепла.

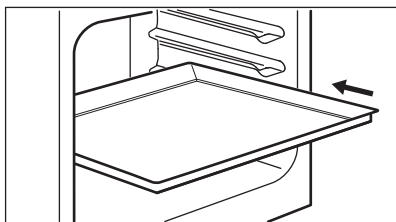


Установите решетку на один из уровней. Позаботьтесь о том, чтобы она не касалась задней стенки духового шкафа.

Противень:



Не задвигайте глубокий противень к задней стенке камеры духового шкафа до упора. Это не позволит теплу свободно циркулировать вокруг противня. Продукты могут подгореть, особенно в задней части противня.



Установите противень на один из уровней. Позаботьтесь о том, чтобы он не касался задней стенки духового шкафа.

11. ДУХОВОЙ ШКАФ – УКАЗАНИЯ И РЕКОМЕНДАЦИИ



ВНИМАНИЕ!

См. Главы, содержащие сведения по технике безопасности.



Приведенные в таблицах значения температуры и времени выпекания являются ориентировочными. Они зависят от рецепта, а также, от качества и количества используемых ингредиентов.

- Всегда вытирайте влагу после каждого использования прибора.
- Запрещается помещать какие-либо предметы непосредственно на дно прибора и закрывать его компоненты алюминиевой фольгой во время приготовления. Это может изменить результаты приготовления и повредить эмалевое покрытие.

11.2 Выпекание

11.1 Общая информация

- В приборе предусмотрено четыре уровня положения противней. Положения противней отсчитываются от дна прибора.
- Внутри прибора или на стеклянных панелях дверцы может конденсироваться влага. Это нормально. Всегда отходите от прибора при открывании дверцы во время приготовления. Для уменьшения конденсации прогрейте прибор в течение 10 минут перед началом приготовления.

- Ваш духовой шкаф может отличаться характером приготовления выпечки и жаркого от предыдущего. Приведите свои обычные настройки (температура, время приготовления) и положения противней к значениям, указанным в таблице.
- Производитель рекомендует при первом использовании использовать самую низкую температуру.
- Если не удалось найти данные для конкретного кулинарного рецепта, ориентируйтесь на схожий с ним рецепт.
- При выпекании пирогов более чем на одном уровне время выпекания можно увеличить на 10–15 минут.

- Пироги и выпечка, расположенные на разной высоте, сначала подрумяниваются не всегда равномерно. В этом случае не меняйте заданную температуру. Разница выровняется в процессе выпекания.
- При продолжительном времени выпекания Вы можете отключить духовой шкаф приблизительно за 10 минут до окончания программы и использовать ее остаточное тепло.

При использовании замороженных продуктов противни в духовом шкафу во время выпекания может изогнуть. После остывания эти деформации исчезнут.

11.3 Приготовление выпечных блюд

- Не открывайте дверцу духового шкафа, пока не пройдет 3/4 времени приготовления.
- При одновременном использовании двух противней для выпекания оставляйте между ними пустой уровень.

11.4 Приготовление мяса и рыбы

- При приготовлении очень жирных блюд используйте противень для

- жарки во избежание образования пятен, удаление которых может оказаться невозможным.
- По окончании приготовления мяса рекомендуется подождать не менее 15 минут перед тем, как разрезать его – тогда оно останется сочным.
- Во избежание образования чрезмерного количества дыма при жарке мяса налейте немного воды в противень для жарки. Во избежание конденсации дыма доливайте воду в противень для сбора жира по мере испарения воды.

11.5 Время приготовления

Время приготовления зависит от типаготавливаемых продуктов, их консистенции и количества.

Приступая к использованию прибора, следите за ходом приготовления. Подберите оптимальные настройки (мощность нагрева, время приготовления и т.д.) для кухонной посуды, своих рецептов, количества продуктов.

11.6 Верхний + нижний нагрев

Продукты	Количество (г)	Температура (°C)	Время (мин)	Положение противня	Принадлежности
Полоски из теста	250	150	25 - 30	3	глубокий противень
Плоский пирог ¹⁾	1000	160 - 170	30 - 35	2	глубокий противень
Дрожжевой пирог с яблочками	2000	170 - 190	40 - 50	3	глубокий противень

Продукты	Количество (г)	Температура (°C)	Время (мин)	Положение противня	Принадлежности
Яблочный пирог 2)	1200 + 1200	180 - 200	50 - 60	1	2 круглых противня с алюминиевым покрытием (диаметр: 20 см)
Мелкое печенье 1)	500	160 - 170	25 - 30	2	глубокий противень
Нежирный бисквитный пирог 1)	350	160 - 170	25 - 30	1	1 круглый противень с алюминиевым покрытием (диаметр: 26 см)
Пирог на противне	1500	160 - 170	45 - 55 3)	2	глубокий противень
Цыпленок, целиком	1350	200 - 220	60 - 70	2	решетка
				1	глубокий противень
Половинка цыпленка	1300	190 - 210	35 + 30	3	решетка
				1	глубокий противень
Свиные жареные отбивные котлеты	600	190 - 210	30 - 35	3	Решетка
				1	глубокий противень
Открытый пирог 4)	800	230 - 250	10 - 15	2	глубокий противень
Дрожжевой пирог с начинкой 5)	1200	170 - 180	25 - 35	2	глубокий противень
Пицца	1000	200 - 220	25 - 35	2	глубокий противень
Творожный торт (чизкейк)	2600	170 - 190	60 - 70	2	глубокий противень

Продукты	Количество (г)	Температура (°C)	Время (мин)	Положение противня	Принадлежности
Швейцарский открытый яблочный пирог 5)	1900	200 - 220	30 - 40	1	глубокий противень
Рождественский пирог 5)	2400	170 - 180	55 - 65 6)	2	глубокий противень
Открытый пирог 5)	1000	220 - 230	40 - 50	1	1 круглый эмалированный противень (диаметр: 26 см)
Крестьянский хлеб 7)	750 + 750	180 - 200	60 - 70	1	2 противня с алюминиевым покрытием (длина: 20 см)
Румынский бисквит 1)	600 + 600	160 - 170	40 - 50	2	2 противня с алюминиевым покрытием (длина: 25 см) том же уровне духового шкафа
Румынский бисквит – традиционный	600 + 600	160 - 170	30 - 40	2	2 противня с алюминиевым покрытием (длина: 25 см) на том же уровне духового шкафа
Булочки из дрожжевого теста 5)	800	200 - 210	10 - 15	2	глубокий противень
Швейцарский рулет 1)	500	150 - 170	15 - 20	1	глубокий противень
Безе	400	100 - 120	40 - 50	2	глубокий противень
Пирог с обсыпкой 5)	1500	180 - 190	25 - 35	3	глубокий противень

Продукты	Количество (г)	Температура (°C)	Время (мин)	Положение противня	Принадлежности
Бисквит 1)	600	160 - 170	25 - 35	3	глубокий противень
Сливочный кекс 1)	600	180 - 200	20 - 25	2	глубокий противень

- 1) Предварительно разогрейте духовой шкаф в течение 10 минут.
- 2) Предварительно разогрейте духовой шкаф в течение 15 минут.
- 3) После выключения прибора оставьте пирог в духовом шкафу на 7 минут.
- 4) Предварительно разогрейте духовой шкаф в течение 20 минут.
- 5) Предварительно разогрейте духовой шкаф в течение 10-15 минут.
- 6) После выключения прибора оставьте пирог в духовом шкафу на 10 минут.
- 7) Задайте температуру 250°C и предварительно разогрейте духовой шкаф в течение 18 минут.

12. ДУХОВОЙ ШКАФ - УХОД И ЧИСТКА



ВНИМАНИЕ!

См. Главы, содержащие Сведения по технике безопасности.

12.1 Примечание относительно очистки

- Переднюю часть прибора протирайте мягкой тканью, смоченной теплой водой с моющим средством.
- Для очистки металлических поверхностей используйте обычное чистящее средство.
- Внутреннюю камеру прибора необходимо очищать от загрязнений после каждого использования. Накопление жира или остатков других продуктов может привести к возгоранию.
- Стойкие загрязнения удаляйте специальными чистящими средствами для духовых шкафов.
- После каждого использования все дополнительные аксессуары духового шкафа следует очистить и просушить. Используйте для этого мягкую тряпку, смоченную в теплой воде с моющим средством.

- Если у вас есть принадлежности с антипригарным покрытием, для их чистки не следует использовать агрессивные средства, предметы с острыми краями или посудомоечную машину. Это может привести к повреждению антипригарного покрытия.

12.2 Модели из нержавеющей стали или алюминия



Очистку дверцы духового шкафа можно производить только влажной губкой. Протрите ее насухо мягкой тряпкой. Никогда не используйте абразивные средства, металлические губки или средства, содержащие кислоты, т.к. они могут повредить поверхность духового шкафа. Выполняйте чистку панели управления духового шкафа с соблюдением аналогичных предосторожностей.

12.3 Снятие и установка стеклянных панелей духового шкафа

Внутренние стеклянные панели извлекаются для чистки. Количество стеклянных панелей зависит от конкретной модели.



ВНИМАНИЕ!

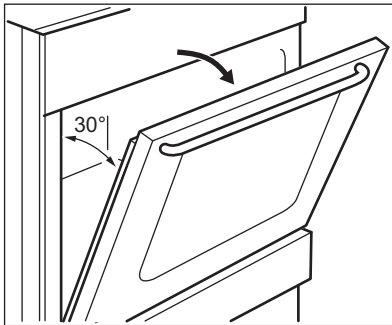
Во время процедуры очистки дверца духового шкафа должна быть приоткрыта. Случайное закрытие полностью открытой дверцы может привести к повреждениям.



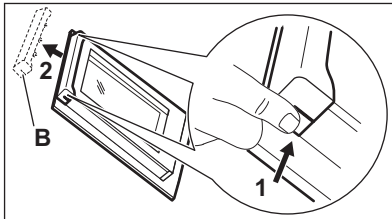
ВНИМАНИЕ!

Не используйте прибор без стеклянных панелей.

1. Откройте дверцу приблизительно до угла в 30°. Слегка приоткрытая дверца остается в этом положении.



2. Возьмитесь за дверную планку (В) на верхней кромке дверцы с обеих сторон и нажмите внутрь, чтобы освободить защелку.



3. Чтобы снять дверную планку, потяните ее вперед.



ВНИМАНИЕ!

При снятии стеклянных панелей дверца духового шкафа будет стремиться закрыться.

4. Берясь за верхний край каждой стеклянной панели, вытаскивайте их вверх по одной.
5. Вымойте стеклянную панель водой с мылом. Тщательно вытрите стеклянную панель.

После окончания очистки установите стеклянные панели и дверцу духового шкафа. Выполните перечисленные выше действия в обратной последовательности. Вставьте сначала меньшую панель, а затем большую.



ОСТОРОЖНО!

Сторона с надписями на внутреннем стекле должна быть обращена к внутренней стороне дверцы.



ОСТОРОЖНО!

После установки убедитесь, что поверхность рамки стеклянной панели не является грубой на ощупь там, где расположены надписи.



ОСТОРОЖНО!

Внутренняя стеклянная панель должна обязательно находиться в своих направляющих.

12.4 Извлечение ящика

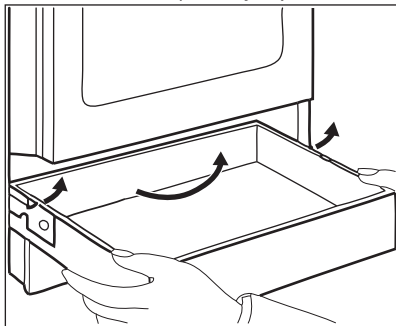


ВНИМАНИЕ!

Не храните в ящике воспламеняющиеся материалы (например, чистящие средства, полиэтиленовые пакеты, кухонные рукавицы, бумагу или чистящие аэрозоли). При работе духового шкафа ящик сильно нагревается. Существует риск возгорания

Ящик под духовым шкафом извлекается для упрощения чистки.

1. Вытяните ящик до упора.



2. Осторожно поднимите ящик.

3. Полностью извлеките ящик. Для установки ящика выполните вышеуказанные действия в обратном порядке.

12.5 Замена лампы

Положите на дно прибора кусок ткани. Он защитит от повреждения плафон лампы и поверхность духового шкафа.



ВНИМАНИЕ!

Перед заменой лампы выньте предохранитель. Лампа освещения и стеклянный плафон могут сильно нагреваться.

1. Выключите прибор.
2. Извлеките предохранители или отключите рубильник на электрощите.

Задняя лампа

1. Чтобы снять плафон, поверните его против часовой стрелки.
2. Очистите стеклянный плафон от грязи.
3. Замените лампу освещения духового шкафа на аналогичную, с жаростойкостью 300°C.
4. Установите плафон.

13. ПОИСК И УСТРАНЕНИЕ НЕИСПРАВНОСТЕЙ



ВНИМАНИЕ!

См. Главы, содержащие Сведения по технике безопасности.

13.1 Что делать, если...

Неисправность	Возможная причина	Решение
Прибор не включается.	Прибор не подключен к электропитанию, или подключение произведено неверно.	Проверьте правильность подключения прибора и наличие напряжения в сети.

Неисправность	Возможная причина	Решение
<p>Варочная панель не включается или не работает. Духовой шкаф не нагревается.</p>	<p>Сработал предохранитель.</p>	<p>Проверьте, не является ли предохранитель причиной неисправности. Если предохранитель сработает повторно, обратитесь к квалифицированному электрику.</p>
<p>На дисплее духового шкафа / варочной панели отображается код ошибки, не указанной в данной Таблице.</p>	<p>Имел место сбой электроники.</p>	<p>Выключите и снова включите прибор с помощью предохранителя домашней электропроводки или предохранительного выключателя на электрощите. Если на дисплее снова отображается код ошибки, обратитесь в сервисный центр.</p>
<p>Варочная панель не включается или не работает.</p>	<p>Сработал предохранитель.</p>	<p>Повторно включите варочную панель и менее чем 10 секунд установите уровень нагрева.</p>
<p>Не работает Индикация остаточного тепла.</p>	<p>Конфорка не нагрелась, поскольку работала в течение слишком короткого времени.</p>	<p>Если конфорка проработала достаточно долго и должна была нагреться, обратитесь в авторизованный сервисный центр.</p>
<p>Лампа не горит.</p>	<p>Лампа перегорела.</p>	<p>Замените лампу.</p>
<p>Пар и конденсат осаждаются на продуктах и внутри камеры духового шкафа</p>	<p>Блюда находились в духовом шкафу слишком долго.</p>	<p>По окончании процесса приготовления не оставляйте блюда в духовке более чем на 15-20 минут.</p>
<p>Духовой шкаф не нагревается.</p>	<p>Не заданы необходимые установки.</p>	<p>Убедитесь, что выставлены правильные настройки.</p>
<p>На приготовление продуктов уходит слишком много или слишком мало времени.</p>	<p>Слишком высокая или слишком низкая температура.</p>	<p>При необходимости измените температуру. Следуйте указаниям Руководства пользователя.</p>

13.2 Информация для обращения в сервис-центр

Если самостоятельно справиться с проблемой не удается, обращайтесь в магазин или в авторизованный сервисный центр.

Данные для сервисных центров находятся на табличке с техническими

данными. Табличка с техническими данными находится на передней рамке внутренней камеры прибора. Не удаляйте табличку с техническими данными из внутренней камеры прибора.

Рекомендуем записать их здесь:	
Модель (MOD.)
Код изделия (PNC)
Серийный номер (S.N.)

14. УСТАНОВКА



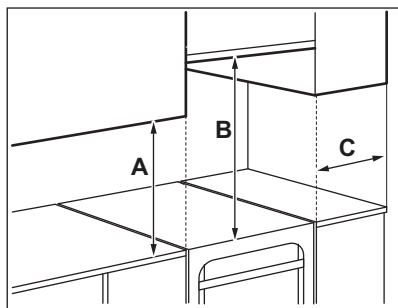
ВНИМАНИЕ!

См. Главы, содержащие Сведения по технике безопасности.

14.1 Место для установки прибора

Отдельно стоящий прибор можно устанавливать рядом с предметами мебели, между ними или в углу.

Для проверки соблюдения минимально допустимых зазоров см. Таблицу.



Минимальные расстояния

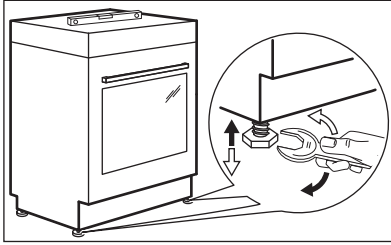
Расстояние	мм
A	400
B	650

Расстояние	мм
C	150

14.2 Технические данные

Расстояние	мм
Высота	858
Ширина	500
Глубина	600
Суммарная электрическая мощность	7815 Вт
Напряжение	230 В
Частота	50 Гц
Класс энергопотребления	A
Прибор класса	3

14.3 Выравнивание прибора



Для выравнивания по высоте верхней части прибора с другими поверхностями используйте маленькие ножки в нижней части прибора.

14.4 Защита от опрокидывания

Перед установкой защиты от опрокидывания правильно выберите площадку для установки прибора и его высоту.



ОСТОРОЖНО!

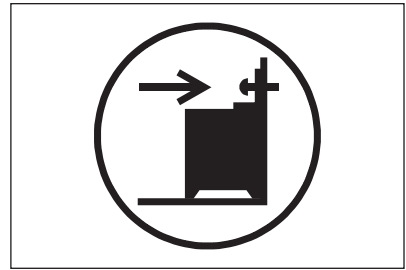
Убедитесь в правильном выборе высоты установки защиты от опрокидывания.



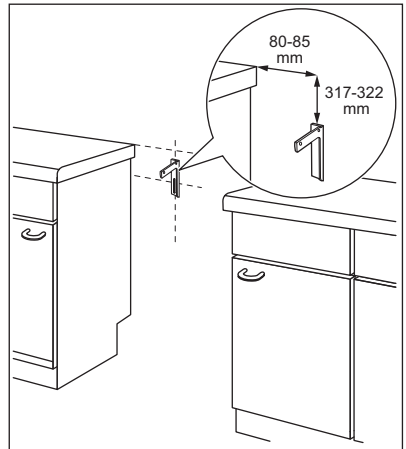
Убедитесь, что поверхность за прибором является ровной.

Установка защиты от опрокидывания обязательна. В противном случае есть риск опрокидывания прибора.

На Вашем приборе размещен символ, показанный на рисунке (если это применимо) для того, чтобы напомнить Вам о необходимости установки защиты от опрокидывания.



1. Установите кронштейн защиты от опрокидывания, воспользовавшись круглым отверстием в нем и отступив на 317-322 мм вниз от верхнего края прибора и на 80-85 мм - от бокового края прибора. Как следует привинтите его к твердому надежному материалу или прикрепите с помощью соответствующей арматуры к стене.



2. Отверстие для крепления находится слева на задней стороне прибора. Поднимите переднюю часть прибора и поместите его между кухонными шкафами. Если расстояние между кухонными шкафами больше, чем ширина прибора, следует установить его так, чтобы зазоры с обеих сторон были одинаковыми.



При изменении положения кухонной плиты необходимо надлежащим образом отрегулировать защиту от опрокидывания.

**ОСТОРОЖНО!**

Если расстояние между кухонными шкафами больше, чем ширина прибора, следует установить его так, чтобы зазоры с обеих сторон были одинаковыми.

14.5 Электрическое подключение

**ВНИМАНИЕ!**

Производитель не несет ответственность при несоблюдении мер предосторожности, приведенных в Главах, содержащих Сведения по технике безопасности.

Данный прибор поставляется без сетевого шнура или вилки.

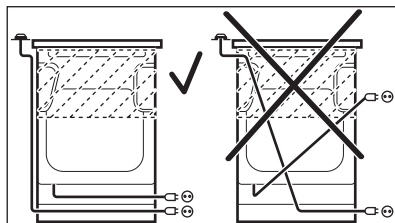
Допускается использование кабеля следующего типа: H05 RR-F необходимого поперечного сечения.

**ВНИМАНИЕ!**

Перед подключением кабеля электропитания к клеммной колодке измерьте напряжение между фазами в домашней электросети. Затем воспользуйтесь наклейкой со схемой подключения на задней стороне прибора и выберите подходящую схему подключения. Данный порядок действий предотвратит ошибки установки и повреждение электрических компонентов внутри прибора.

**ВНИМАНИЕ!**

Сетевой шнур не должен касаться частей прибора, показанных на рисунке.



15. ОХРАНА ОКРУЖАЮЩЕЙ СРЕДЫ

Материалы с символом следует сдавать на переработку. Положите упаковку в соответствующие контейнеры для сбора вторичного сырья. Принимая участие в переработке старого электробытового оборудования, Вы помогаете защитить окружающую среду и

здоровье человека. Не выбрасывайте вместе с бытовыми отходами бытовую технику, помеченную символом . Доставьте изделие на местное предприятие по переработке вторичного сырья или обратитесь в свое муниципальное управление.

Дата производства данного изделия указана в серийном номере (serial number), где первая цифра номера соответствует последней цифре года производства, вторая и третья цифры номера – порядковому номеру недели. Например, серийный номер 11012345 означает, что изделие произведено на десятой неделе 2011 года.

Класс энергопотребления: : А

С.С. Электролюкс Романия С.А.

Бульвар Траян, 23-29 3900 - Сату Маре

Румыния

www.electrolux.com/shop



892963691-A-102014

