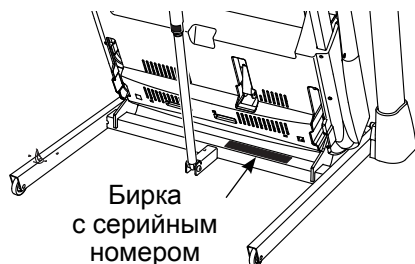


NordicTrack[®] T 23.0

Модель No. NETL17814.0

Серийный № _____

Впишите в поле сверху
серийный номер изделия.



СЕРВИСНЫЙ ЦЕНТР

Беларусь

Тел.: +375 29 153 30 00 Website:

www.fitness techno.com

E-mail: 2181335@mail.ru

Адрес: ООО "Фитнесс
Технологии", г. Минск, пр-т
Независимости, 169-502

ВНИМАНИЕ

Перед использованием изделия ознакомьтесь со всеми приведёнными в руководстве инструкциями и мерами предосторожности. Сохраните данное руководство.

РУКОВОДСТВО ПОЛЬЗОВАТЕЛЯ



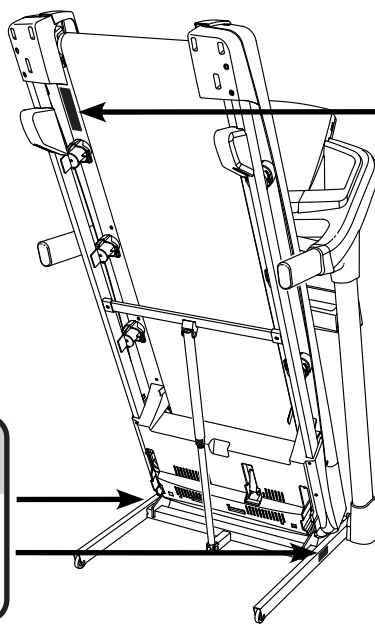
www.fitness techno.com

СОДЕРЖАНИЕ

РАЗМЕЩЕНИЕ ПРЕДУПРЕЖДАЮЩЕГО ЯРЛЫКА	2
МЕРЫ ПРЕДОСТОРОЖНОСТИ	3
ПЕРЕД ТЕМ КАК НАЧАТЬ	5
СПЕЦИФИКАЦИЯ	6
СБОРКА	7
НАГРУДНЫЙ МОНИТОР СЕРДЕЧНОГО РИТМА	18
РАБОТА И РЕГУЛИРОВКА УСТРОЙСТВА	19
КАК СКЛАДЫВАТЬ И ПЕРЕДВИГАТЬ ТРЕНАЖЁР	33
УСТРАНЕНИЕ НЕПОЛАДОК	34
РЕКОМЕНДАЦИИ К ЗАНЯТИЯМ	37
СБОРОЧНЫЕ ЕДИНИЦЫ	38
СБОРОЧНЫЙ ЧЕРТЕЖ	40
ЗАКАЗ ЗАПАСНЫХ ЧАСТЕЙ	Последняя стр.
СВЕДЕНИЯ ПО УТИЛИЗАЦИИ	Последняя стр.

РАЗМЕЩЕНИЕ ПРЕДУПРЕЖДАЮЩЕГО ЯРЛЫКА

На данном рисунке показано размещение предупреждающих ярлыков. Если ярлык отсутствует или нечитабелен, см. информацию на лицевой обложке данного руководства для бесплатного заказа нового ярлыка. Разместите ярлык в указанном месте. Примечание: Размеры ярлыка на рисунке могут не соответствовать его фактическим размерам.



ВНИМАНИЕ:

Защитите себя и других от возможных травм: внимательно прочтите эти предупреждения:



* Вставайте только на неподвижные бортики или на остановленную беговую дорожку.

• Увеличивайте скорость постепенно.

* Держитесь за поручни, чтобы избежать падения и всегда надевайте защитную клипсу.

* Остановитесь, если вы чувствуете головокружение, тошноту и отдышку.

* При перемещении и хранении тренажера не забывайте использовать стопорную защелку.

* Перед тем как сплести дорожку, убедитесь что наклон выставлен на нулевой уровень.

• Не подпускайте детей к тренажеру.



* Вынимайте ключ безопасности, когда беговая дорожка не используется.

* Держите предметы одежды, пальцы и волосы вдали от подвижных частей тренажера.



* Никогда не пытайтесь установить или поправить ремень во время движения.



* Всегда пользуйтесь спортивной обувью во время тренировок.

IMPORTANT PRECAUTIONS

⚠ ВНИМАНИЕ: Чтобы снизить риск ожогов, возгораний, ударов электрическим током или травм, прочитайте все важные меры предосторожности и инструкции в данном руководстве перед началом использования беговой дорожки. Компания ICON не несет ответственности за травмы и повреждения имущества, полученные при использовании данного оборудования.

1. Владелец беговой дорожки обязан проинформировать её пользователей обо всех мерах предосторожности.
2. Перед началом тренировок проконсультируйтесь со своим врачом. Это особенно важно для лиц старше 35 лет и для людей, ранее имевших проблемы со здоровьем.
3. Используйте тренажёр только так, как описано в руководстве.
4. Тренажёр предназначен только для домашнего использования. Применять его в коммерческих и общественных учреждениях и сдавать в аренду нельзя.
5. Храните беговую дорожку в помещении, не допускайте попадания на неё влаги и пыли. Не ставьте тренажёр в гараж, на крытую террасу или близко к воде.
6. Беговая дорожка должна стоять на ровной поверхности так, чтобы вокруг неё были свободные проходы шириной минимум 2,4 м сзади и 0,6 м — по бокам. Тренажёр не должен закрывать собой вентиляционные отверстия. Для защиты пола или ковра от повреждений кладите под тренажёр подстилку.
7. Не используйте беговую дорожку в местах распыления аэрозолей или там, куда искусственно нагнетается кислород.
8. Не подпускайте к тренажёру детей младше 12 лет и домашних животных.
9. Максимальный вес пользователя беговой дорожки — 159 кг.
10. Нахождение на тренажёре более одного человека одновременно запрещено.
11. Во время занятий на беговой дорожке носите подходящую спортивную одежду, не слишком свободную, иначе она может *попасть в движущиеся части тренажёра. Как мужчинам, так и женщинам рекомендуется облегающая спортивная одежда. Надевайте только закрытую спортивную обувь. Никогда не вставайте на дорожку босиком, в носках или в сандалиях.*
12. При подключении кабеля питания (см. стр. 19), подключите шнур питания к заземленной цепи. Ни один другой прибор не должен быть в той же цепи. При замене предохранителя в сетевом адаптере вставьте по стандарту ASTA BS1362 13-амперный предохранитель в держатель предохранителя.
13. При необходимости используйте только 3-жильный удлинитель, кабель 14-го калибра (1 мм²), не длиннее 1,5 м.
14. Держите сетевой кабель подальше от нагретых поверхностей.
15. Не двигайте беговое полотно при выключенном питании. Не используйте тренажёр, если вилка или сетевой кабель повреждены или если беговая дорожка не работает должным образом (в этом случае см. раздел УСТРАНЕНИЕ НЕПОЛАДOK на стр. 34).
16. Перед использованием тренажёра ознакомьтесь с процедурой аварийной остановки и потренируйтесь в этом (см. КАК ВКЛЮЧИТЬ ПИТАНИЕ на стр. 21).
17. Никогда не запускайте беговую дорожку, стоя на беговом полотне. Во время занятий на беговой дорожке всегда держитесь за поручни.
18. Держите пальцы, волосы и одежду подальше от движущегося бегового полотна.
19. Беговая дорожка может развивать высокую скорость. Регулируйте скорость малыми шагами, чтобы избежать её резких скачков.

20. Пульсометр — не медицинский прибор. На его точность могут влиять различные факторы. Прибор помогает оценивать общие тенденции частоты сердцебиения во время выполнения упражнений.
21. Никогда не оставляйте беговую дорожку без присмотра во время работы. Всегда вынимайте ключ, переводите выключатель в положение ВЫКЛ (см. рис. на стр. 5 с расположением выключателя) и отсоединяйте шнур питания, когда беговая дорожка не используется.
22. Не пытайтесь перемещать беговую дорожку, пока она не собрана (см. СБОРКА на стр. 7 и КАК СКЛАДЫВАТЬ И ПЕРЕМЕЩАТЬ БЕГОВУЮ ДОРОЖКУ на стр. 33). Вы должны свободно поднимать 20 кг, чтобы перемещать беговую дорожку.
23. При складывании или перемещении беговой дорожки убедитесь, что фиксатор для хранения держит раму надёжно в сложенном положении.
24. Не изменяйте наклон беговой дорожки путем подкладывания предметов под тренажер.
25. Никогда не вставляйте посторонние предметы в любые отверстия тренажера.
26. Регулярно проверяйте, надёжно ли затянут крепёж.
27. **ОПАСНО:** Всегда отключайте шнур питания перед очисткой и проведением ремонтных работ и настройки оборудования. Никогда не снимайте кожух двигателя, если этого не требует специалист. Любое обслуживание, кроме описанного в этом руководстве, должно производиться квалифицированным специалистом сервисной службы официального представителя.
28. Чрезмерная физическая нагрузка может привести к серьёзным травмам или смертельному исходу. Если во время занятий вы почувствовали слабость или боль, немедленно прекратите занятие и отдохните.

СОХРАНИТЕ ЭТИ ИНСТРУКЦИИ

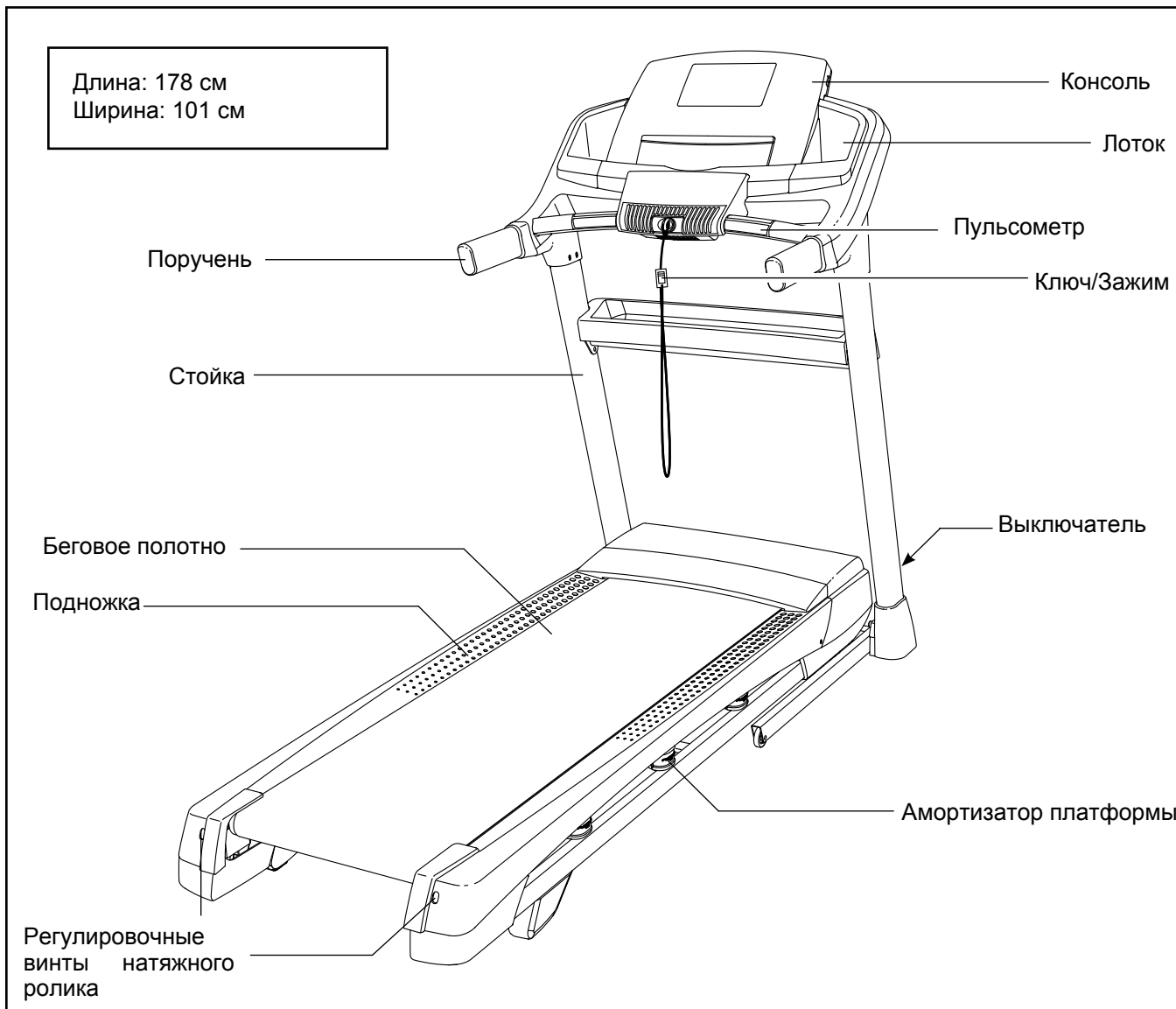
ПЕРЕД ТЕМ КАК НАЧАТЬ

Спасибо, что вы выбрали новейшую беговую дорожку NORDICTRACK® T 23.0. Впечатляющий набор особенностей тренажёра T 23.0 сделает ваши тренировки приятнее и эффективнее. По окончании занятия тренажёр можно сложить, и он будет занимать вдвое меньше места на полу, чем любая другая беговая дорожка.

Ради удобства и безопасности внимательно прочтите данное руководство перед началом использования тренажёра. Если после прочтения у вас

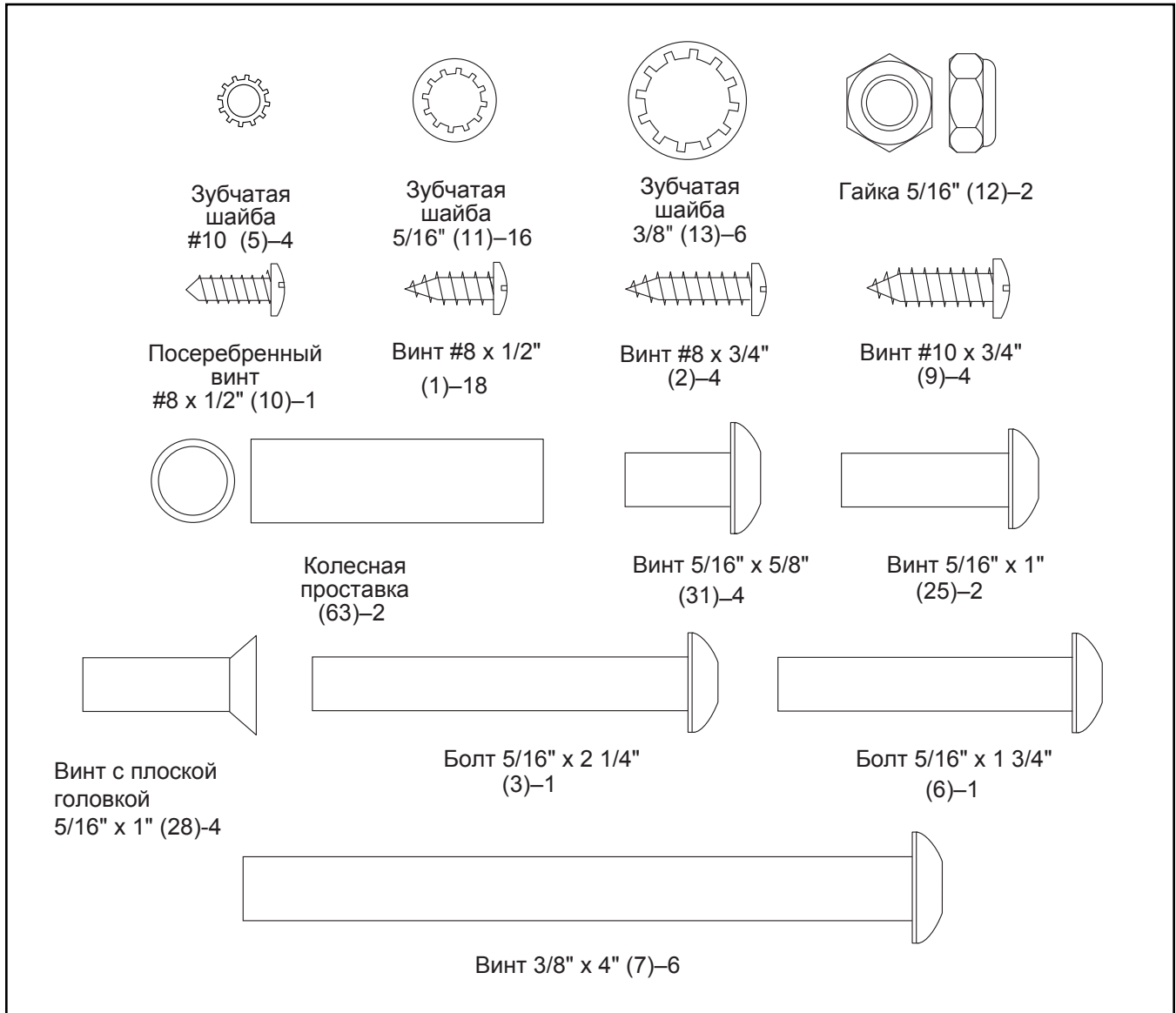
возникнут вопросы, взгляните на лицевую обложку данного руководства. Для получения помощи необходимо знать модель и серийный номер изделия. Расположение бирки с серийным номером указано на лицевой обложке руководства.

Прежде чем продолжить чтение, ознакомьтесь с частями тренажёра, обозначенными на рисунке ниже.



СПЕЦИФИКАЦИЯ

Используйте рисунок ниже для идентификации крепежных деталей. Число в скобках под каждым изображением — это порядковый номер детали в разделе СОСТАВНЫЕ ЧАСТИ в конце данного руководства. Число после скобок — это количество деталей, требуемое для сборки. **Примечание: Если деталь отсутствует в комплекте крепежа, проверьте, не установлена ли она на своё место. В комплект может быть включен дополнительный крепёж.**



СБОРКА

- Собирать тренажёр следует вдвоём.
- Разложите все части на свободное пространство и удалите упаковку, но не выбрасывайте её до завершения сборки.
- При транспортировке на поверхность тренажёра может попасть немного смазки. Это нормально. Если на поверхность тренажёра попала смазка, вытрите её мягкой тканью с мягким чистящим средством, не содержащим абразивных частиц.
- Детали левой стороны имеют пометку «L» или «Left», правой — «R» или «Right».

- Для идентификации крепежа см. стр. 6.

- Для сборки нужны следующие

шестигранные ключи
из комплекта



разводной ключ



крестовая отвёртка

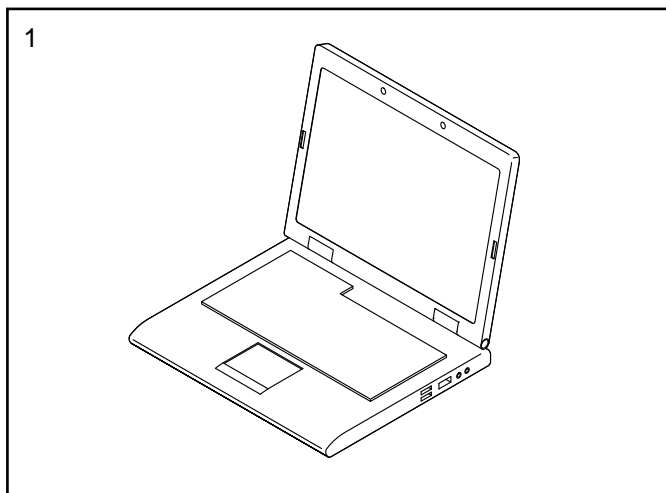


Чтобы избежать повреждения деталей, не используйте электроинструмент.

1. Зайдите на www.iconsupport.eu и зарегистрируйте свой тренажёр. Это позволит:

- активировать гарантию
- не тратить время на звонки в клиентский отдел
- быть в курсе новых предложений и обновлений ПО

Примечание: Если у вас нет выхода в интернет, обратитесь в организацию, в которой вы приобрели данное изделие, и зарегистрируйте свой тренажёр через неё.

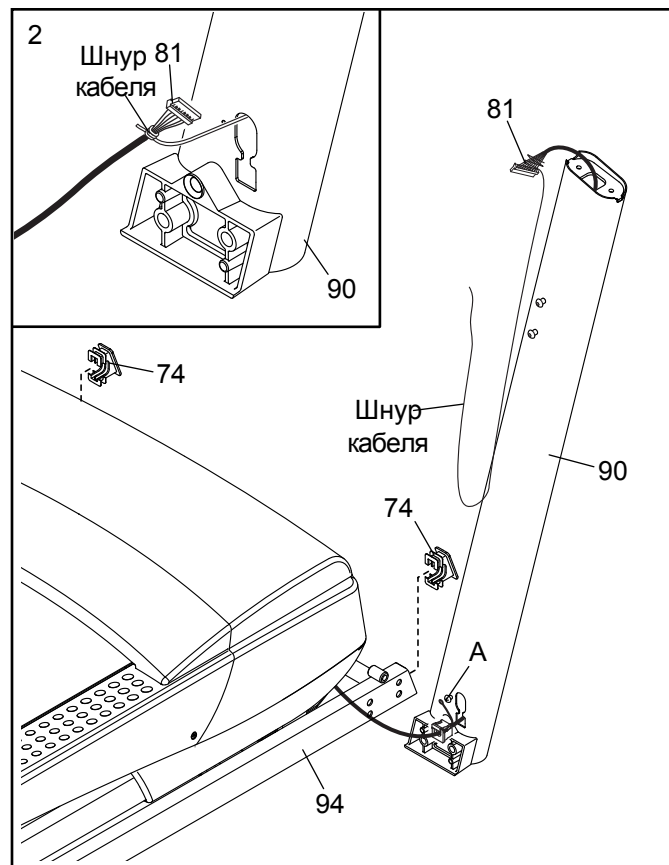


2. Убедитесь, что тренажер обесточен.

Установите заглушки основания (74) с каждой стороны основания (94), если они еще не установлены.

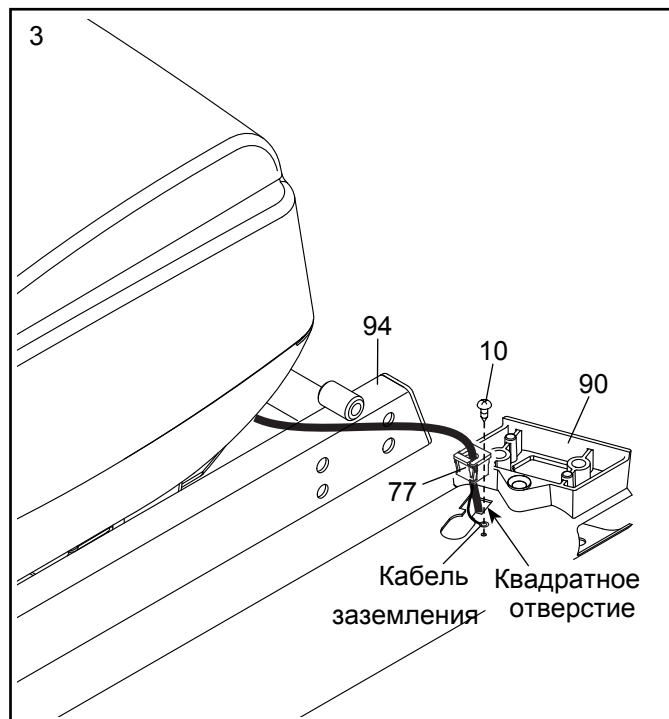
Найдите правую стойку (90). Выкрутите и отложите в сторону указанный винт (А), если ранее он был установлен. С помощью второго человека удерживайте правую стойку рядом с основанием (94).

См. вклейку на рисунке. Надежно закрепите шнурок кабеля правой стойки (90) вокруг конца кабеля (81). Затем вставьте кабель стойки в нижнюю часть правой стойки так, чтобы вы могли вытянуть другой конец шнура из правой стойки.



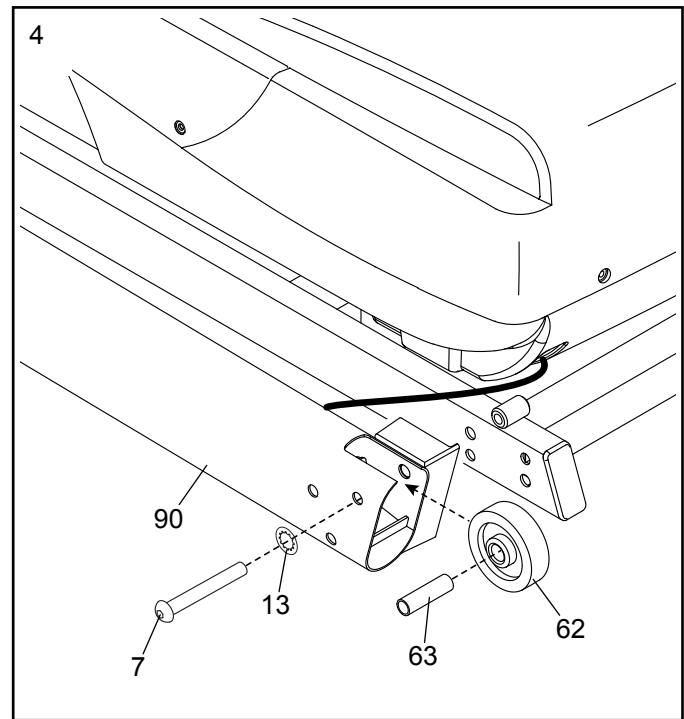
3. Положите правую стойку (90) рядом с основанием (94). Вставьте направляющую кабеля (77) в квадратное отверстие в правой стойке. Убедитесь, что вы не пережали кабель заземления.

Затем закрепите кабель заземления в стойке (90) с помощью винта #8 x 1/2" (10), как показано.



4. Вставьте ось колеса (63) в переднее колесо (62). Удерживайте переднее колесо внутри нижней части правой стойки (90), вставьте винт (7) 3/8" x 4" и шайбу (13) 3/8" (13) в правую стойку и переднее колесо.

Повторите аналогичные действия с другой стороны тренажёра.

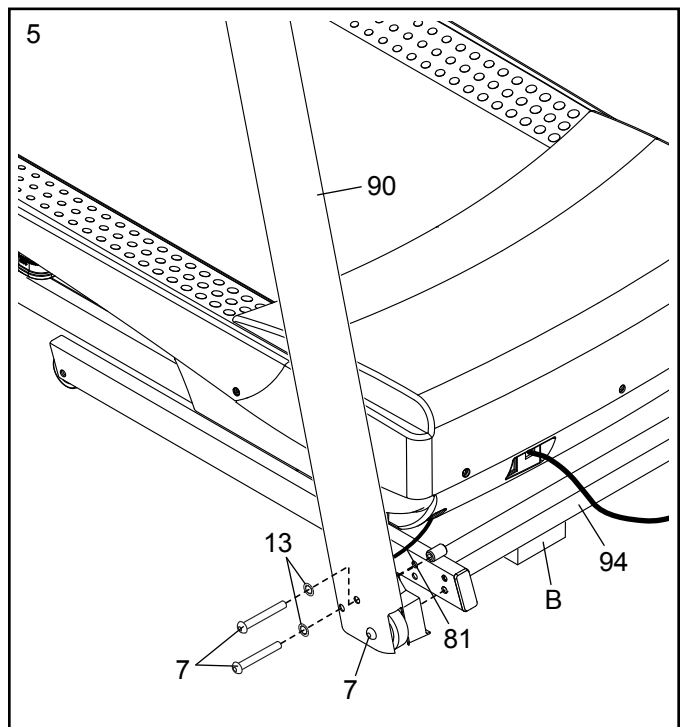


5. Расположите часть упаковочного материала (В) с правой стороны под основанием (94). Держите правую стойку (90) рядом с основанием. **Убедитесь, что кабель стойки не пережат (81).**

Вставьте два винта (7) 3/8" x 4" и две шайбы (13) 3/8" в правую стойку (90), и частично затяните винты в основании (94). **Пока не закручивайте полностью винты.**

Переместите упаковочный материал (В) в левую часть основания (94) и прикрепите левую стойку (как показано) аналогичным образом. Примечание: С левой стороны кабелей нет.

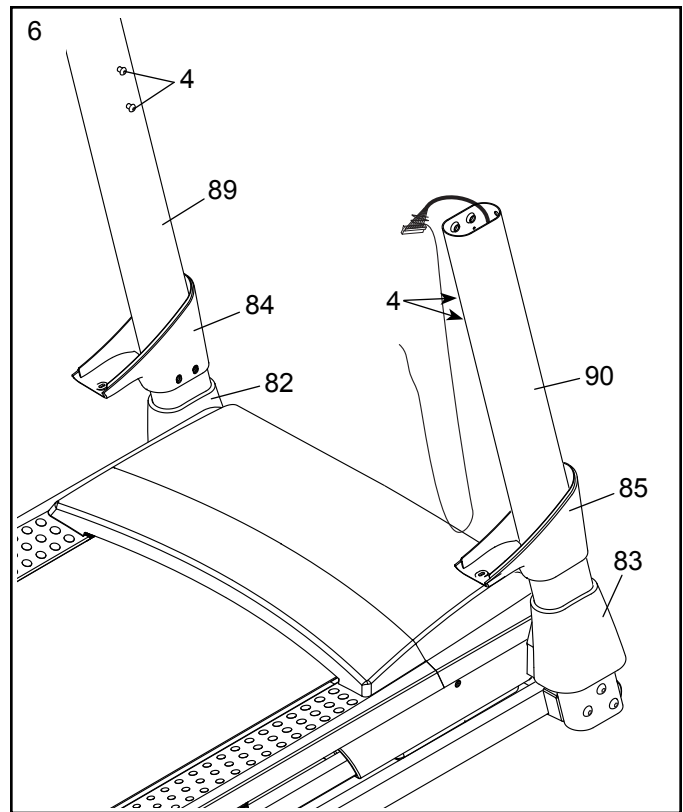
Уберите упаковочный материал (В) из нижней части основания (94).



6. Выкрутите и сохраните четыре указанных винта (4) 5/16" x 3/4".

Найдите левую и правую крышки основания (82, 83). Наденьте левую крышку на левую стойку (89), а правую — на правую стойку (90). **Пока не опускайте крышки до конца.**

Проденьте правую и левую крышки стоек (84, 85) в правую и левую стойки (89, 90).



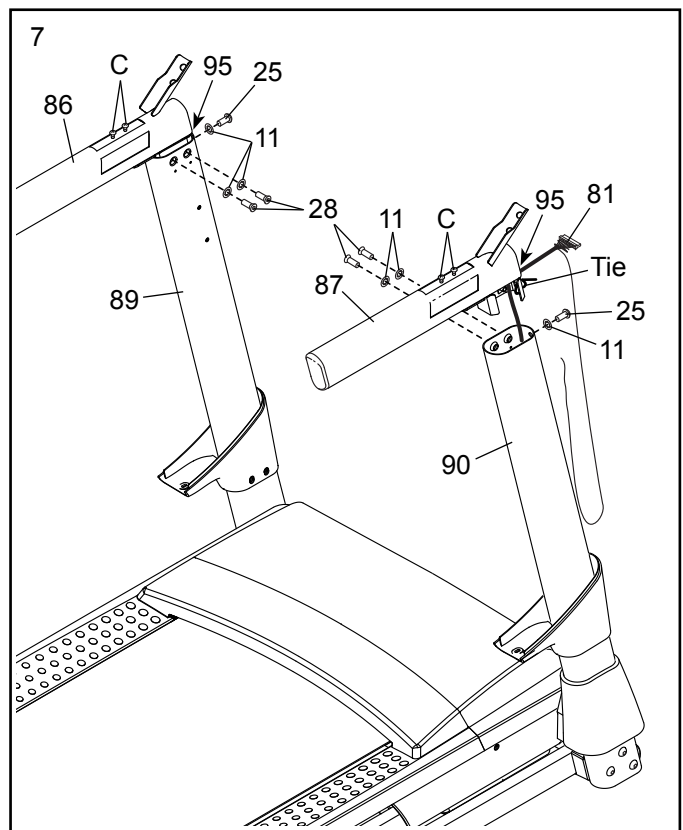
7. В правом и левом поручнях (86, 87) могут быть стяжки закрепляющие гайку (95) в левом и правом поручнях (86, 87). Удалите стяжки и убедитесь, что гайки находятся на своих местах.

Выкрутите и отложите в сторону четыре указанных винта (С).

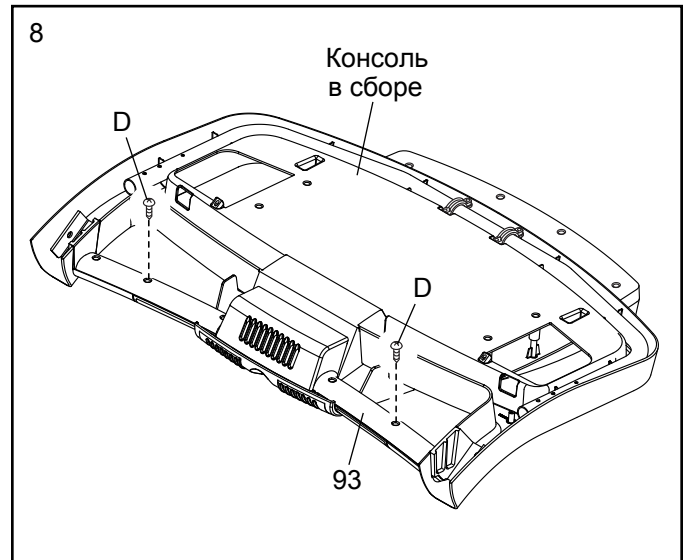
Удерживайте правый поручень (87) рядом с правой стойкой (90). Проденьте кабель стойки (81) в нижнюю часть правого поручня и вытащите из передней.

Прикрепите правый поручень (87) к правой стойке (90) двумя винтами (28) 5/16" x 1", одним винтом (25) 5/16" x 1" и тремя шайбами (11) 5/16". **Винты пока не затягивайте.**

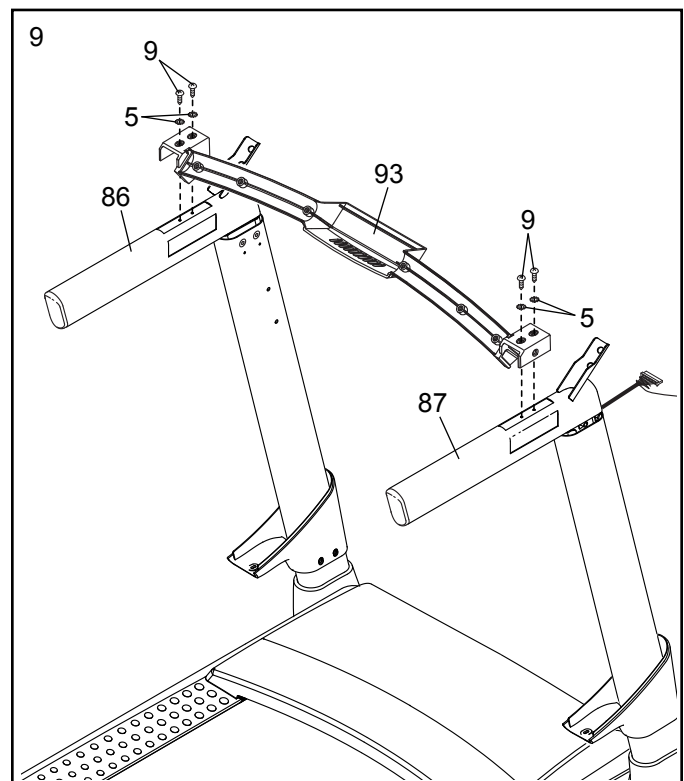
Прикрепите левый поручень (86) к левой стойке (89) аналогичным способом.



8. Чтобы не поцарапать консоль, положите ее лицевой стороной вниз на мягкую поверхность. Выкрутите и отложите в сторону два указанных винта (D). Затем снимите поручень пульсометра (93).

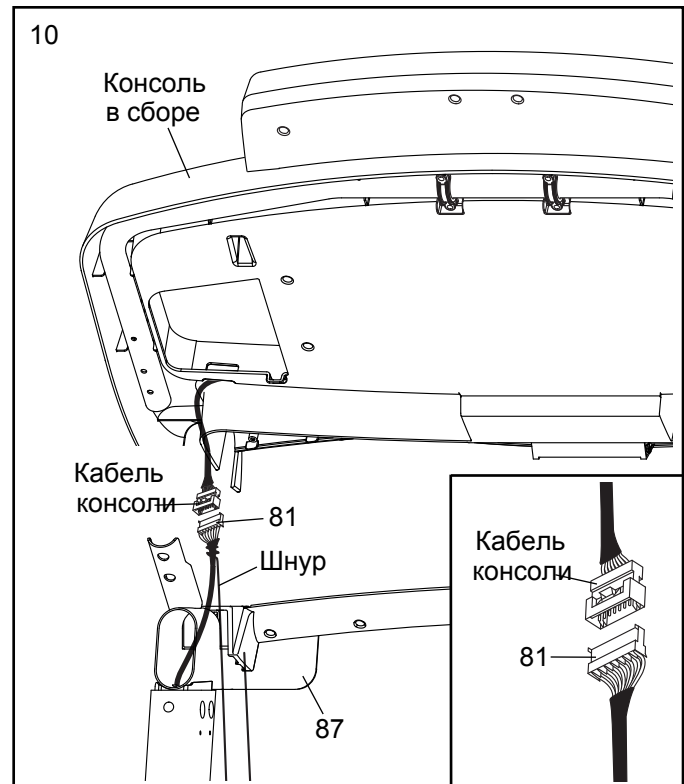


9. **ВАЖНО:** Чтобы не повредить поручень пульсометра (93), не используйте электроинструмент и не перетягивайте винты (9) #10 x 3/4". Расположите поручень пульсометра (93), как показано. Прикрепите поручень пульсометра к левому и правому поручням (86, 87) с помощью четырех винтов (9) #10 x 3/4" и четырех шайб (5) #10, как показано. **Затем затяните винты.**



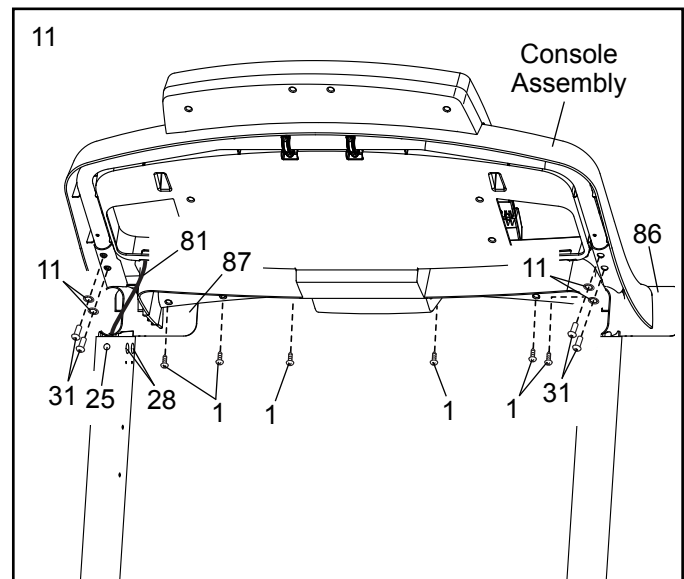
10. При помощи второго человека, удерживайте консоль рядом с правым поручнем (87).

См. рисунок на врезке. Соедините кабель стойки (81) с кабелем консоли. **Разъемы должны состыковываться без особых усилий.** Если этого не происходит, отсоедините разъемы и попробуйте снова. **ЕСЛИ СОЕДИНИТЬ РАЗЪЕМЫ НЕПРАВИЛЬНО, ТО ПРИ ВКЛЮЧЕНИИ ПИТАНИЯ КОНСОЛЬ МОЖЕТ СЛОМАТЬСЯ.** Затем отвяжите шнур от кабеля стойки.

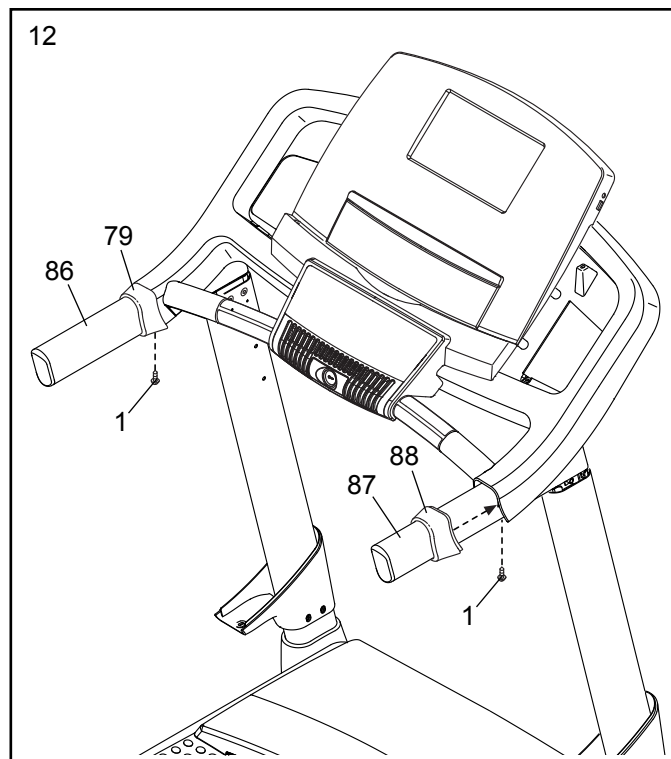


11. Установите консоль на левый и правый поручни (86, 87). **Постарайтесь не пережать кабели.** Уберите излишек кабеля стойки (81) внутрь правого поручня.

Закрепите консоль шестью винтами (1) #8 x 1/2", четырьмя винтами (31) 5/16" x 5/8" и четырьмя шайбами (11) 5/16". **Сначала наживите все винты, а потом затяните их. Затяните четыре винта (28) 5/16" x 1" и два винта (25) 5/16" x 1" (показана только одна сторона).**

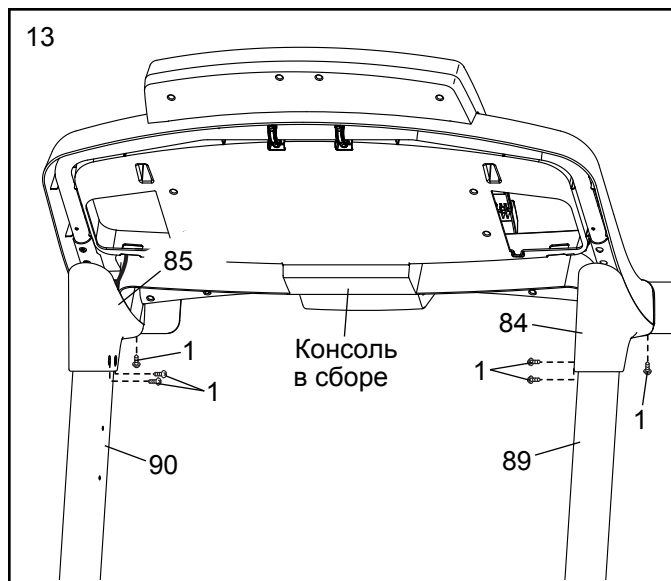


12. Наденьте накладку левого поручня (79) на левый поручень (86), а накладку правого поручня (88) наденьте на правый поручень (87). Прикрепите накладки поручней двумя винтами (1) #8 x 1/2".

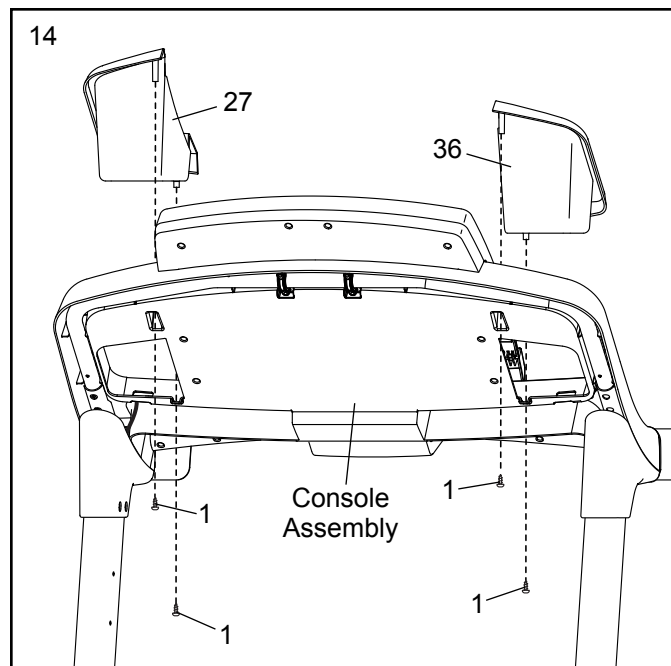


13. Удерживайте левую накладку стойки (84) на уровне с консолью. Совместите отверстия левой накладки стойки с отверстиями левой стойки (89). Прикрепите левую накладку стойки тремя винтами (1) #8 x 1/2", как показано.

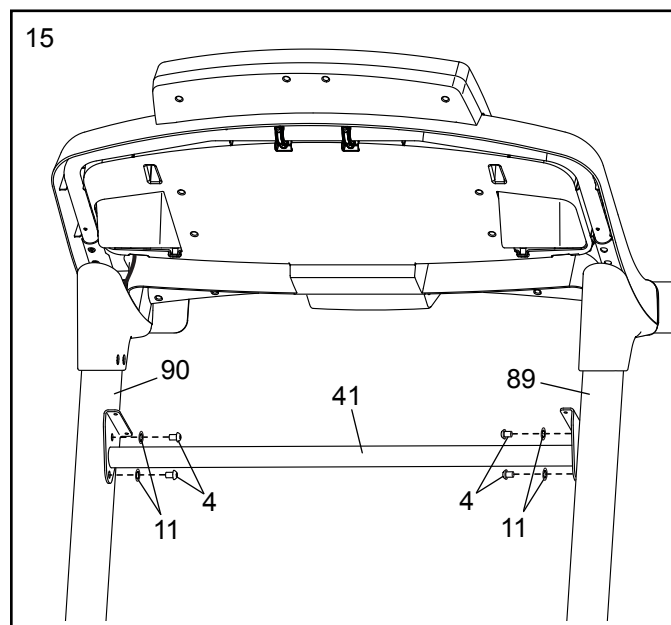
Прикрепите правую накладку стойки (85) к правой стойке (90) аналогичным способом.



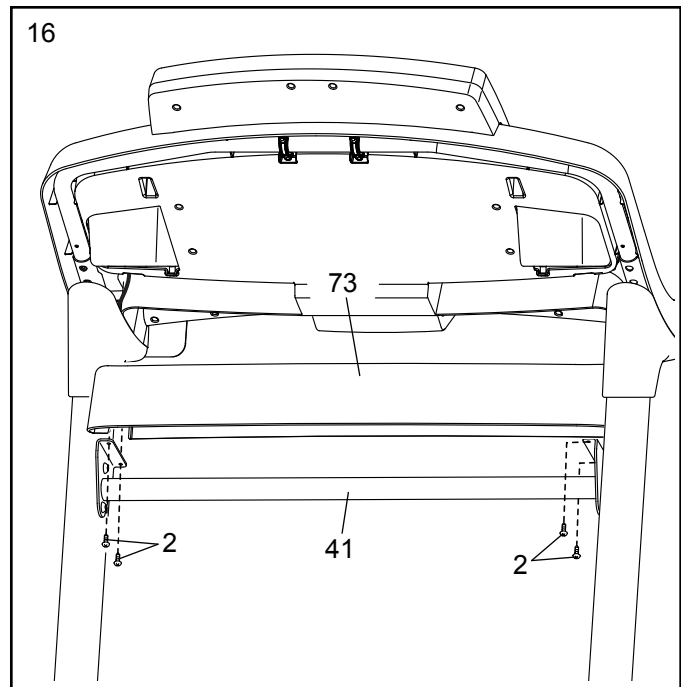
14. Прикрепите левый и правый лотки (36, 27) к консоли четырьмя винтами (1) #8 x 1/2".



15. Аккуратно вставьте поперечную перекладину (41) между стойками (89, 90). Закрепите поперечную перекладину четырьмя винтами (4) 5/16" x 3/4", которые вы отложили в сторону в п.6 и четырьмя шайбами (11) 5/16". **Сначала наживите все винты, а потом затяните их.**



16. Прикрепите лоток (73) к поперечной перекладине (41) четырьмя винтами (2) #8 x 3/4".
Сначала наживите все винты, а потом затяните их.

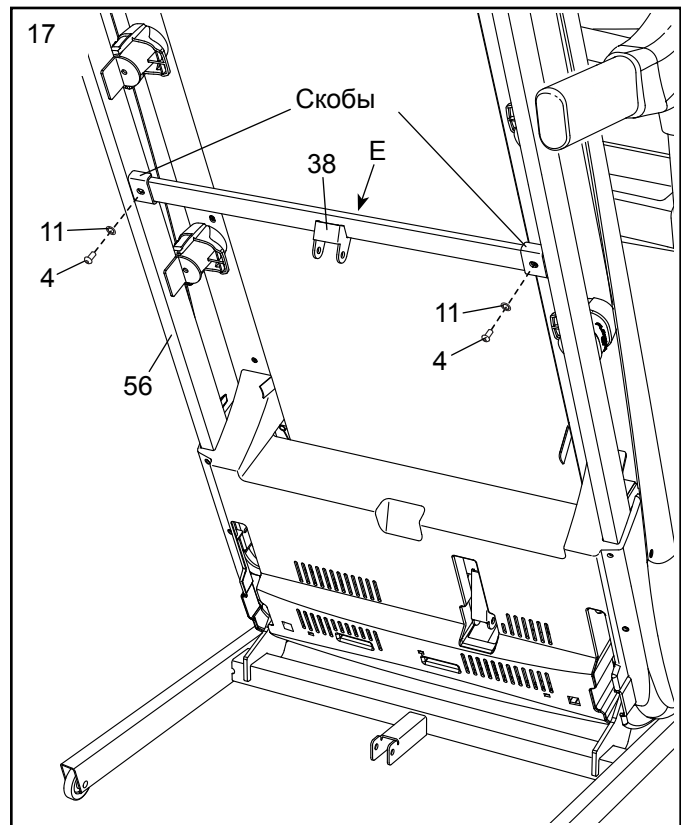


17. **Примечание: если тренажер в собранном виде находится на гладкой поверхности, то во время этого шага он может проскальзывать вперед.**

Установите раму (56) вертикально. С помощью второго человека удерживайте раму до окончания п. 19.

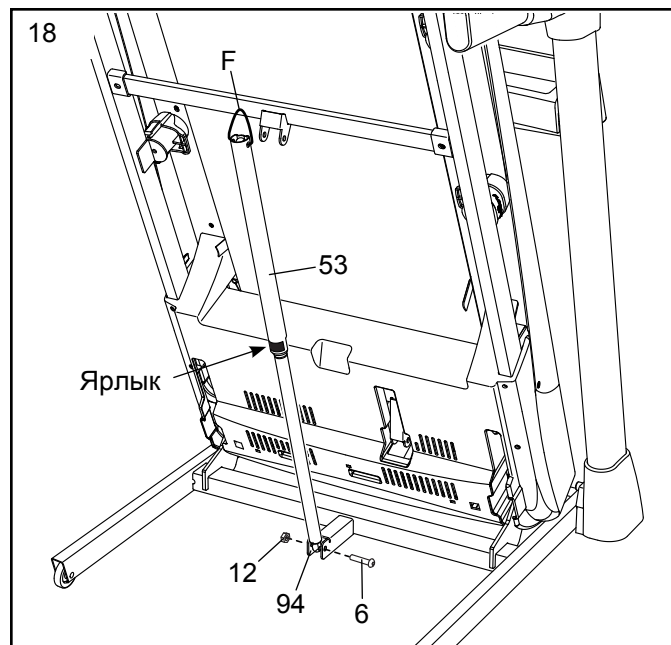
Выкрутите два винта (4) 5/16" x 3/4" из поперечины (38).

Расположите поперечину (38), как показано. **Убедитесь, что стикер "Этой стороной к полотну" (E) находится лицевой стороной к тренажеру.** Закрепите поперечину в скобах рамы (56) двумя винтами (4) 5/16" x 3/4", которые вы только что выкрутили и двумя шайбами (11) 5/16".



18. Расположите фиксатор (53) таким образом, чтобы ярлык находился снаружи от беговой дорожки, как показано. Прикрепите нижний конец фиксатора (53) к скобе основания (94) с помощью болта (6) 5/16" x 1 3/4" и гайки (12) 5/16".

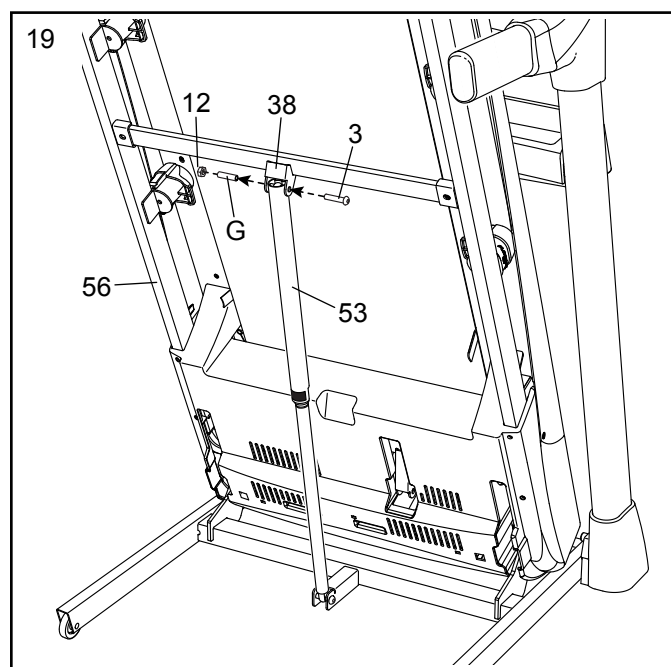
Раздвиньте фиксатор (53) до конца. Затем снимите и выкиньте шнурок (F), вставленный в фиксатор.



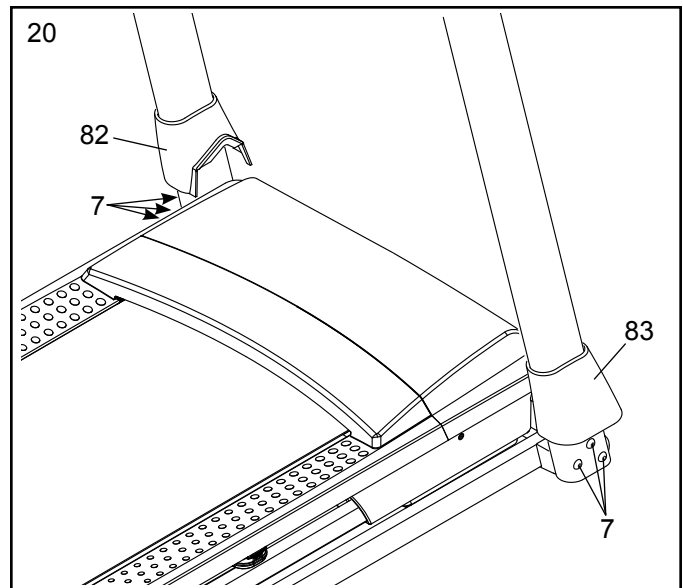
19. Состыкуйте верхний конец фиксатора (53) со скобой поперечины (38). Вставьте болт (3) 5/16" x 2 1/4" в скобу. Это должно вытолкнуть втулку (G) из другого конца. Удалите ее.

Закрепите фиксатор (53) при помощи болта (3) 5/16" x 2 1/4" и гайки (12) 5/16".

Опустите раму (56) (см. КАК ОПУСТИТЬ РАМУ, ЧТОБЫ ВОСПОЛЬЗОВАТЬСЯ БЕГОВОЙ ДОРОЖКОЙ на стр. 33).



20. Закрепите шесть винтов (7) 3/8" x 4". Затем установите левую и правую накладки основания (82, 83) на место.



21. Убедитесь, что весь крепеж достаточно затянут, перед тем как начать использовать тренажер. Если вы обнаружили защитные пленки на беговой дорожке, удалите их. Чтобы защитить пол или ковер, положите коврик под тренажер. Чтобы предотвратить повреждение консоли, защищайте беговую дорожку от прямых солнечных лучей. Храните шестигранный ключ из набора в безопасном месте; шестигранный ключ используется для регулировки бегового полотна (см. стр. 35 и 36). Замечание: в наборе могут быть дополнительные детали.

НАГРУДНЫЙ МОНИТОР СЕРДЕЧНОГО РИТМА

КАК ПРАВИЛЬНО НАДЕВАТЬ

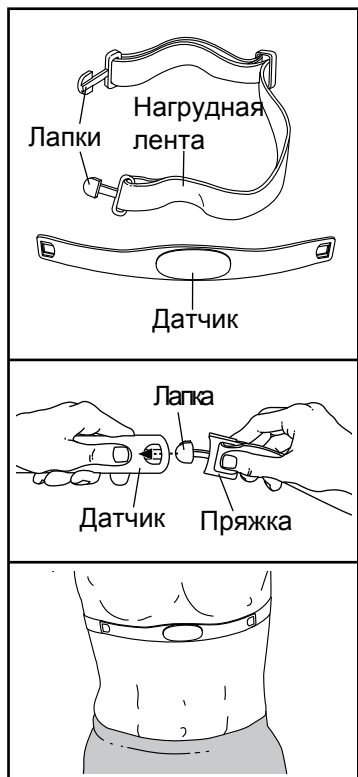
Монитор сердечного ритма состоит из нагрудной ленты и датчика. Вставьте лапку на конце ленты в отверстие на одном конце датчика, как показано на рисунке. Затем вставьте конец датчика под пряжку нагрудной ленты. Лапка должна быть утоплена в передней части датчика.

Нагрудный монитор нужно носить под одеждой, обвязав его вокруг тела. Оберните монитор вокруг груди в месте, указанном на рисунке. Логотип должен располагаться справа вверху. Затем прикрепите к датчику другой конец нагрудной ленты. Если требуется, длину ленты можно регулировать.

Оттяните датчик на несколько сантиметров от тела и найдите на внутренней поверхности два участка с электродами, отмеченные зигзагообразной штриховкой. Смочите электроды солевым раствором, например, слюной или жидкостью для контактных линз. Затем верните датчик на прежнее место на груди.

УХОД И ТЕХОБСЛУЖИВАНИЕ

- После каждого использования тщательно протирайте датчик мягкой тканью. Из-за влаги датчик может продолжать работать, что сократит срок службы аккумулятора.
- Храните монитор в сухом тёплом месте. Не кладите его в пластиковый контейнер или другую ёмкость, способную накапливать влагу.



- Не подвергайте монитор длительному воздействию прямых солнечных лучей; не используйте прибор при температуре выше 50°C или ниже -10°C.
- Монитор сердечного ритма нельзя сильно изгибать или растягивать.
- Для очистки датчика возьмите влажную ткань и немного мягкого мыла. Протрите датчик сперва влажной, затем сухой тканью. Спирт, абразивы или химикаты для очистки датчика использовать нельзя. Вручную промойте нагрудную ленту и высушите её.

УСТРАНЕНИЕ НЕПОЛАДОК

Если монитор сердечного ритма работает неправильно, выполните следующие действия.

- Убедитесь, что вы надели монитор, как описано слева. Если в этом случае устройство не работает, аккуратно сдвиньте его на груди вверх или вниз.
- Если, пока вы не начинаете потеть, на мониторе не отображаются показания, значит нужно заново смочить электроды.
- Чтобы сердечный ритм отображался на панели управления, вам следует находиться от панели не дальше вытянутой руки.
- Если на задней стороне датчика есть аккумуляторная крышка, значит аккумулятор можно заменить другим, того же типа.
- Монитор предназначен для людей с нормальными ритмами сердца. Причиной ошибок отображения сердечного ритма могут быть проблемы с сердцем, например, преждевременные сокращения желудочков, тахикардия или аритмия.
- На работу монитора может влиять магнитное поле от высоковольтных линий или других источников электроэнергии. Если вы считаете, что причина неполадок именно в этом, постарайтесь переставить тренажёр в другое место.

КАК ПОЛЬЗОВАТЬСЯ БЕГОВОЙ ДОРОЖКОЙ

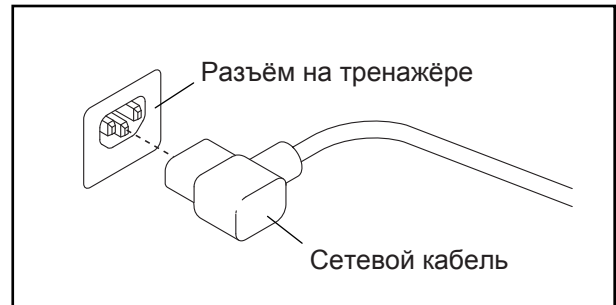
КАК ПОДКЛЮЧИТЬ СЕТЕВОЙ КАБЕЛЬ

Данное изделие должно быть заземлено. Заземление является для электрического тока путём с наименьшим сопротивлением, т. о., при сбое или поломке устройства риск поражения током снизится. Сетевой кабель данного изделия включает в себя заземляющий провод с разъёмом. **ВАЖНО:** Если сетевой кабель повреждён, его следует заменить другим кабелем, рекомендованным производителем.

⚠ ОПАСНО: Из-за неправильного подключения заземляющего провода может возникнуть повышенная опасность поражения электрическим током. Если вы не уверены, правильно ли заземлён тренажёр, попросите квалифицированного специалиста проверить это. Не пытайтесь заменить вилку сетевого кабеля, идущего в комплекте с тренажёром — если вилка не подходит к вашей розетке, вызовите электрика для установки подходящей розетки.

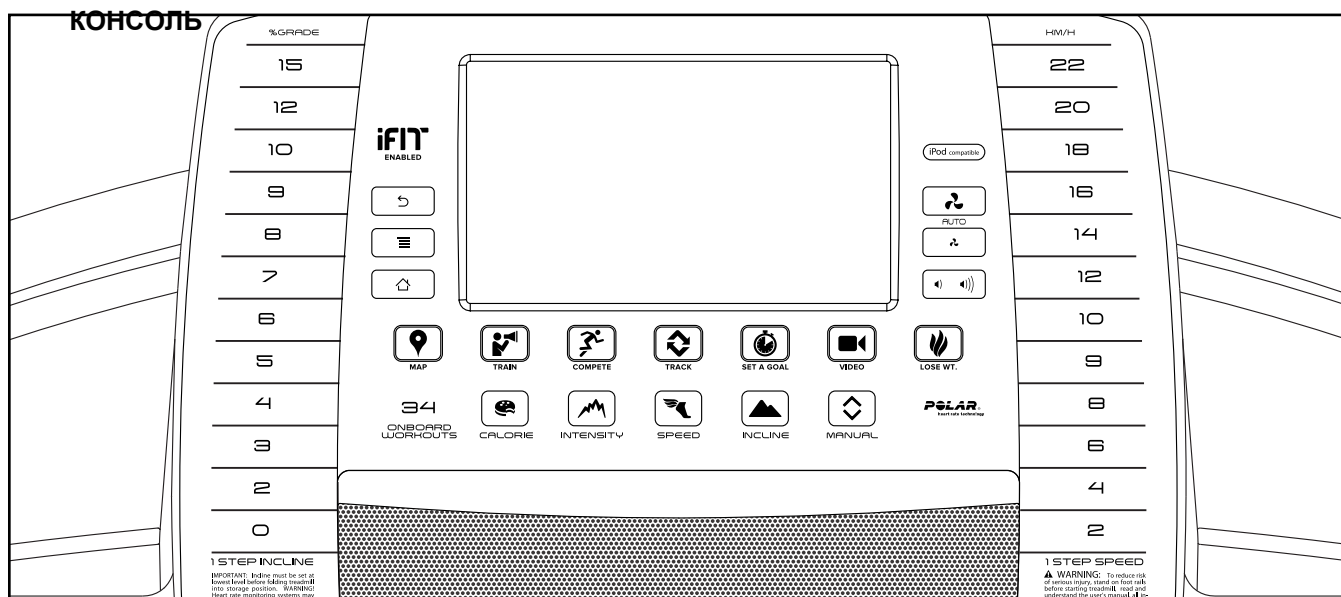
Чтобы подключить сетевой кабель, выполните следующие действия.

1. Вставьте сетевой кабель в разъём на тренажёре, как показано на рисунке.



2. Воткните вилку сетевого шнура в подходящую розетку, установленную и заземлённую в соответствии с местными законами и предписаниями.

КОНСОЛЬ



ОСОБЕННОСТИ ПАНЕЛИ УПРАВЛЕНИЯ

Панель управления тренажёра предлагает большой набор функций, призванных сделать ваши тренировки приятнее и эффективнее. Панель управления использует революционную технологию iFit, позволяющую беговой дорожке подключаться к вашей беспроводной сети. С технологией iFit можно загружать персональные тренировки, создавать собственные тренировочные программы, отслеживать свои результаты и многое другое. **Полная информация — на сайте www.iFit.com.**

Кроме того, панель управления имеет набор предустановленных программ на выбор: восемь тренировок на сжигание калорий, восемь интенсивных и восемь скоростных тренировок, восемь тренировок с разным наклоном и шесть демонстрационных программ iFit. Каждая программа сама управляет скоростью и наклоном беговой дорожки, задавая эффективный тренировочный режим. Вы сами также можете устанавливать цели занятия: время, дистанцию, сожжённые калории или темп.

Скорость и наклон тренажёра можно менять в ручном режиме, нажимая на соответствующие кнопки.

Во время занятий панель управления показывает вам текущие данные о тренировке. Также, используя ручной или нагрудный монитор, вы можете измерять свой сердечный ритм.

Во время тренировки можно даже выходить в интернет, слушать свою любимую музыку или аудиокниги посредством встроенной стереосистемы.

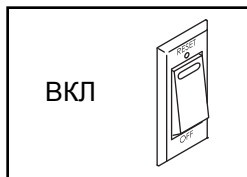
Чтобы включить питание, см. стр. 21. Чтобы узнать, как пользоваться сенсорным экраном, см. стр. 21. Для настройки панели управления см. стр. 22.

Примечание: Панель управления может показывать дистанцию и скорость в милях или в километрах. Чтобы узнать, какие единицы измерения выбраны, см. пункт 4 на стр. 26. Для простоты все указания в этом разделе даны в километрах.

КАК ВКЛЮЧИТЬ ПИТАНИЕ

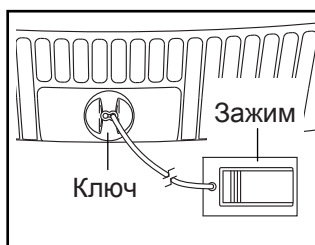
ВАЖНО: Если тренажёр долго пробыл на холоде, включайте его только после того, как он прогреется до комнатной температуры, иначе можно повредить дисплеи панели управления или другие электронные компоненты.

Подключите сетевой кабель (см. стр. 19). Затем найдите переключатель на раме рядом с разъёмом кабеля. Убедитесь, что переключатель в положении «ВКЛ».



ВАЖНО: Когда беговая дорожка выставляется в магазине, дисплеи панели управления работают в демо-режиме. При этом, после подключения сетевого кабеля и перевода переключателя в режим «ВКЛ», до того как вы вставите ключ, экран показывает демо-презентацию. Чтобы отключить режим, см. пункт 7 на стр. 29.

После этого встаньте на боковые ограждения. Найдите прикрепленный к ключу зажим и прицепите его на пояс. Затем вставьте ключ в панель управления.



ВАЖНО: В экстренной ситуации ключ можно выдернуть из панели управления, тогда беговое полотно плавно остановится. Проверьте зажим, осторожно сделав несколько шагов назад; если ключ не выдёргивается из панели, отрегулируйте положение зажима.

Примечание: Панели управления требуются минута на подготовку к работе.

КАК ПОЛЬЗОВАТЬСЯ СЕНСОРНЫМ ЭКРАНОМ

На панели управления имеется планшет с полноцветным сенсорным экраном. Следующая информация поможет вам освоиться с этим устройством:

- Панель управления работает как планшетный компьютер. Проводя или постукивая пальцем по экрану, можно перемещать изображения на нём, например, дисплеи с данными о тренировке (см. пункт 5 на стр. 23). Однако менять масштаб изображений движениями пальцев по экрану нельзя.
- Экран не различает силу нажатий, поэтому давить на него не обязательно.
- Если нужно ввести текстовую информацию, дотроньтесь до поля ввода, чтобы появилась клавиатура. Для ввода цифр и символов с клавиатуры коснитесь клавиши?123. Чтобы увидеть больше символов, коснитесь клавиши Alt. Снова коснитесь клавиши Alt, чтобы вернуться к вводу цифр. Для возврата к буквенной клавиатуре коснитесь клавиши ABC. Для ввода заглавных букв коснитесь клавиши с направленной вверх стрелкой. Чтобы ввести несколько заглавных букв подряд, снова коснитесь клавиши со стрелкой. Для возврата к строчным буквам коснитесь клавиши в третий раз. Чтобы стереть введенный символ, коснитесь клавиши с направленной назад стрелкой и крестиком.

- Используйте указанные клавиши на панели управления для навигации по экрану. Нажмите Back (Назад), чтобы вернуться к предыдущему состоянию экрана. Нажмите Settings (Настройки) для перехода в меню настроек (см. стр. 28). Нажмите Home (Домой), чтобы вернуться в главное меню.



КАК НАСТРОИТЬ ПАНЕЛЬ УПРАВЛЕНИЯ

Перед первым использованием беговой дорожки необходимо настроить панель управления.

1. Подключитесь к беспроводной сети.

Примечание: Чтобы выходить в интернет, загружать тренировочные программы iFit и пользоваться другими возможностями панели управления, требуется подключение к беспроводной сети. См. КАК ПОЛЬЗОВАТЬСЯ РЕЖИМОМ БЕСПРОВОДНОЙ СЕТИ на стр. 31.

2. Проверьте наличие обновлений ПО.

См. пункт 1 на стр. 28 и пункт 2 на стр. 30 и выберите режим техподдержки. Затем см. пункт 3 на стр. 30 и проверьте наличие обновлений.

3. Откалибруйте систему наклона.

См. пункт 4 на стр. 30 и откалибруйте систему наклона беговой дорожки.

4. Создайте свой аккаунт iFit.

Коснитесь кнопки с изображением Земного шара в левом нижнем углу экрана, затем коснитесь кнопки iFit.

Примечание: О навигации в браузере читайте на стр. 32. Браузер открывается на домашней странице iFit.com. Следуйте подсказкам на экране, чтобы создать своё расписание iFit.

Теперь панель управления готова к занятиям. На следующих страницах разъясняются разнообразные программы тренировок и другие доступные функции.

Чтобы использовать ручной режим, см. стр. 22. Для использования встроенных тренировочных программ см. стр. 24. Чтобы задать цель тренировки, см. стр. 26. Для использования тренировок iFit см. стр. 27.

Чтобы выбрать режим настройки тренажёра, см. стр. 28. Для входа в режим техподдержки см. стр. 30. Чтобы войти в режим беспроводной сети, см. стр. 31. Как использовать стерео систему, читайте на стр. 32. Чтобы воспользоваться веб-браузером, см. стр. 32.

ВАЖНО: Если на панели управления осталась защитная плёнка, снимите её. Чтобы не повредить беговое полотно, во время использования тренажёра носите только чистую спортивную обувь. Во время первого использования беговой дорожки проверьте положение бегового полотна и отцентрируйте его, если нужно (см. стр. 36).

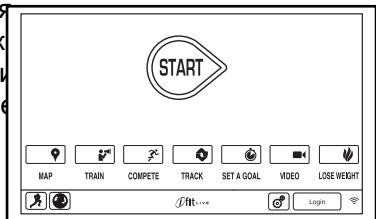
КАК ИСПОЛЬЗОВАТЬ РУЧНОЙ РЕЖИМ

1. Вставьте ключ в панель управления.

См. КАК ВКЛЮЧИТЬ ПИТАНИЕ на стр. ...
Примечание: Подготовка панели к работе может занять минуту.

2. Перейдите в главное меню.

После включения питания и загрузки панели управления откроется главное меню. Чтобы в любой момент вернуться в него, коснитесь клавиши



Ноте в левом нижнем углу экрана (здесь не показано).

3. Запустите беговое полотно и отрегулируйте скорость.

Коснитесь кнопки Start (Начать) на экране или нажмите клавишу Start на панели управления, чтобы запустить беговое полотно. Также можно нажать клавишу Manual (Вручную) на панели управления, а затем коснуться кнопки Resume (Продолжить) на экране. Беговое полотно начнёт движение со скоростью 2 км/ч. В ходе тренировки меняйте скорость полотна по своему желанию, нажимая на кнопки ускорения и замедления. Каждое нажатие на одну из этих кнопок изменяет скорость на 0,1 км/ч; при удержании кнопки скорость будет меняться с шагом в 0,5 км/ч.

При нажатии на одну из пронумерованных кнопок 1 Step Speed полотно будет постепенно менять скорость, пока не дойдёт до выбранного значения.

Чтобы остановить беговое полотно, нажмите Stop. Чтобы вновь запустить его, нажмите Start.

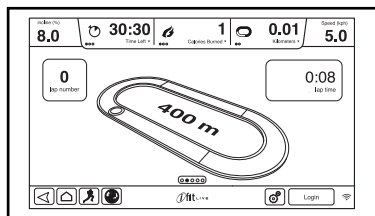
4. Измените наклон дорожки по желанию.

Чтобы изменить наклон беговой дорожки, нажимайте на клавиши увеличения и уменьшения наклона или на одну из пронумерованных клавиш 1 Step Incline (Пошаговое изменение наклона). При каждом нажатии угол наклона постепенно меняется, пока не достигнет выбранной величины.

Примечание: Во время первой настройки наклона необходимо произвести калибровку системы наклона (см. пункт 4 на стр. 30).

Отслеживайте свои результаты.

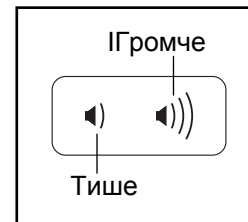
Экран панели управления имеет несколько режимов. От выбора режима зависит отображаемая на нём информация о тренировке. Чтобы выбрать режим, коснитесь экрана или проведите по нему пальцем. Кроме того, при нажатии на красные поля экрана можно получить дополнительную информацию.



Пока вы идёте или бежите, на экране могут отображаться следующие данные:

- Уровень наклона беговой дорожки
- Истёкшее время
- Оставшееся время (Примечание: В ручном режиме нет отсчёта оставшегося времени)
- Примерное число сожжённых вами калорий
- Примерное число калорий, сжигаемых в час
- Расстояние, которое вы прошли или пробежали
- Высота, на которую вы поднялись, в метрах
- Скорость бегового полотна
- Трасса длиной 400 м
- Ваш темп в минутах на километр
- Номер текущего круга на трассе
- Ваш сердечный ритм (см. пункт 6)

Если нужно, можно настроить громкость, нажимая кнопки увеличения и уменьшения громкости на панели управления.

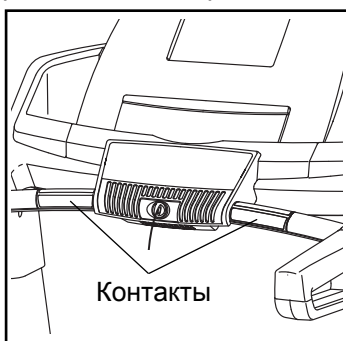


Чтобы приостановить тренировку, нажмите одну из кнопок меню или клавишу Stop на панели управления. Для продолжения тренировки нажмите Resume (Продолжить) или кнопку Start. Чтобы закончить занятие, коснитесь кнопки End Workout (Завершить тренировку).

6. Если нужно, измерьте свой сердечный ритм.

Примечание: Если одновременно использовать ручной и нагрудный мониторы, панель управления не сможет правильно отображать ваш сердечный ритм. Информацию о нагрудном мониторе читайте на стр. 18.

Перед использованием ручного монитора удалите защитную плёнку с металлических контактов и убедитесь, что у вас чистые руки.

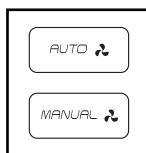


Чтобы измерить свой сердечный ритм, **встаньте на боковые ограждения** и положите ладони на контакты примерно на 10 секунд; **старайтесь не шевелить руками**. Когда пульс будет зарегистрирован, ваш сердечный ритм отобразится на экране. **Для более точного измерения продолжайте держать ладони на контактах примерно 15 секунд.**

7. Если нужно, включите вентилятор.

Вентилятор может работать на нескольких скоростях и в автоматическом режиме. Если выбран авто-режим, вентилятор будет быстрее или медленнее вместе с ростом или снижением скорости бегового полотна.

Несколько раз нажмите на вентиляторе кнопку Manual (Вручную), чтобы выбрать скорость вращения вентилятора или выключить его, или кнопку Auto — чтобы выбрать автоматический режим или выключить вентилятор.



8. По окончании занятий выньте ключ из панели управления.

Встаньте на беговую платформу и коснитесь экранной клавиши Home или Back или нажмите кнопку Stop на панели управления. На экране появится отчёт о тренировке. После ознакомления с ним коснитесь клавиши Finish (Закончить) для возврата в главное меню. Выбрав одну из экранных опций, можно также сохранить или опубликовать свои результаты. **Затем отрегулируйте наклон беговой дорожки до нуля. Наклон должен быть на нуле, иначе вы можете повредить тренажёр при складывании его в положение хранения.** После этого выньте ключ из панели управления и положите его в надёжное место.

По окончании занятий на беговой дорожке установите переключатель в положение «Выкл.» и **ОТКЛЮЧИТЕ** сетевой кабель из розетки.

ВАЖНО: Если этого не сделать, электронные компоненты тренажёра израсходуют свой ресурс раньше срока.

1. Вставьте ключ в панель управления.

См. КАК ВКЛЮЧИТЬ ПИТАНИЕ на стр. 21.

2. Выберите встроенную программу упражнений.

Для этого нажмите на панели управления кнопку Calorie (Калории), Intensity (Интенсивность), Speed (Скорость) или Incline (Наклон). Примечание: Для перехода в меню тренировок также можно коснуться экранной клавиши с бегущим человеком.

Затем выберите нужную программу. На экране отобразится название программы, её длительность и дистанция, а также примерное число калорий, которое вы сожжёте в ходе тренировки и график изменения наклона дорожки.

3. Начинайте тренировку.

Коснитесь клавиши Start Workout (Начать тренировку), чтобы запустить программу. Через мгновение беговое полотно придёт в движение. Возьмитесь за поручни и начинайте шагать.

Каждая тренировка разделена на несколько этапов. Для каждого задана своя скорость и свой наклон. Примечание: Те же значения скорости и/или наклона могут быть запрограммированы для последующих этапов.

Ваш прогресс в ходе тренировки отображается на графике. Чтобы увидеть график, коснитесь экрана или проведите по нему. Цветная вертикальная линия обозначает текущий этап тренировки. Нижний график отражает величину наклона на данном этапе, верхний показывает текущую скорость.

После завершения первого этапа тренировки беговая дорожка переключится на скорость и/или наклон, установленные для следующего этапа.

Тренировка будет продолжаться подобным образом до конца последнего этапа. Беговое полотно плавно остановится и на экране появится отчёт о тренировке. После ознакомления с ним коснитесь клавиши Finish для возврата в главное меню. Выбрав одну из экранных опций, можно также сохранить или опубликовать свои результаты.

Если скорость и/или наклон слишком высоки или слишком низки для вас, можно в любой момент подкорректировать настройки, нажимая кнопки Speed или Incline. **Нажав на кнопку Speed**, можно вручную контролировать скорость (см. пункт 3

на стр. 21), а при нажатии на кнопку Incline — наклон (см. пункт 4 на стр. 21). Для возврата к предустановленным значениям скорости и/или наклона коснитесь клавиши Follow Workout (Следовать программе).

Чтобы прервать тренировку, коснитесь клавиши Back или Home в левом нижнем углу экрана или нажмите кнопку Stop на панели управления. Чтобы продолжить занятие, коснитесь клавиши Resume или нажмите кнопку Start на панели управления. Чтобы завершить тренировку, коснитесь клавиши End Workout.

Примечание: Задаваемые калории — это примерное число калорий, которое вы сожжёте за время тренировки. На их реальное число влияют различные факторы, например, ваш вес. Кроме того, если в ходе тренировки вручную менять скорость или наклон беговой дорожки, число сжигаемых калорий также будет меняться.

4. Отслеживайте свои результаты.

См. пункт 5 на стр. 23. Также на экране будут показаны графики заданной скорости и наклона.

5. Если нужно, измерьте свой сердечный ритм.

См. пункт 6 на стр. 24.

6. Если нужно, включите вентилятор.

См. пункт 7 на стр. 24.

7. По окончании занятий выньте ключ из панели управления.

См. пункт 8 на стр. 24.

ПРОГРАММА С ЗАДАННОЙ ЦЕЛЬЮ

1. Вставьте ключ в панель управления.

См. КАК ВКЛЮЧИТЬ ПИТАНИЕ на стр. 21.

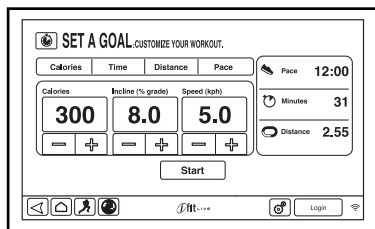
2. Перейдите в главное меню.

См. пункт 2 на стр. 22.

3. Выберите тренировку с заданной целью.

Для этого коснитесь клавиши Set A Goal (Задать цель) на экране.

Чтобы задать в качестве цели калории, время, дистанцию или темп, коснитесь кнопок Calories (Калории), Time (Время), Distance (Дистанция) или Pace (Темп). Затем коснитесь кнопок увеличения и уменьшения, чтобы задать конкретное время, дистанцию, число калорий или темп в качестве цели тренировки и выбрать скорость и наклон. На экране отобразится длительность занятия, дистанция и примерное число калорий, которое вы сожжёте в ходе занятия.



4. Начинайте тренировку.

Для этого коснитесь клавиши Start. Сразу после нажатия беговое полотно начнёт двигаться. Возьмитесь за поручни и приступайте к занятию.

Тренировочная программа будет работать так же, как в ручном режиме (см. стр. 22).

Тренировка будет продолжаться, пока вы не достигнете заданной цели. Затем беговое полотно плавно остановится, а на экране появится отчёт о тренировке. После ознакомления с ним коснитесь клавиши Finish для возврата в главное меню. Выбрав одну из экранных опций, можно сохранить или опубликовать свои результаты.

Примечание: Задаваемые калории — это примерное число калорий, которое вы сожжёте за время тренировки. На их реальное число влияют различные факторы, например, ваш вес.

5. Отслеживайте свои результаты.

См. пункт 5 на стр. 22.

6. Если нужно, измерьте свой сердечный ритм.

См. пункт 6 на стр. 23.

7. Если нужно, включите вентилятор.

См. пункт 7 на стр. 24.

8. По окончании занятий выньте ключ из панели управления.

См. пункт 8 на стр. 24.

КАК ПОЛЬЗОВАТЬСЯ КАРДИО-ТРЕНИРОВКАМИ

Кардио-тренировки автоматически контролируют скорость и наклон тренажера, чтобы поддерживать ваш ритм сердечных сокращений близким к заданному уровню в течение всей тренировки. Замечание: вам необходимо одевать нагрудный пульсометр во время кардио-тренировки.

1. Наденьте нагрудный пульсометр.

Для получения дополнительной информации о нагрудном пульсометре см. стр. 18.

2. Вставьте ключ в консоль.

См. КАК ВКЛЮЧИТЬ ПИТАНИЕ на стр. 21.

3. Выберите кардио-тренировку.

Чтобы выбрать кардио-тренировку, нажмите на кнопку бега в нижнем левом углу экрана. Затем нажмите на кнопку Heart Rate на экране.

Затем нажмите либо кнопку Performance, либо Endurance на экране.

4. Введите ваш максимальный пульс.

Нажмите кнопку увеличения/уменьшения, чтобы ввести максимальное значение вашего пульса. Вы также можете отрегулировать максимальную скорость и продолжительность тренировки. Замечание: чтобы определить максимальное значение вашего пульса, обратитесь к врачу или справочной литературе.

5. Начните тренировку.

Нажмите кнопку Start (Пуск), чтобы начать тренировку. Через некоторое время после нажатия на кнопку, беговое полотно начнет двигаться. Удерживайте поручни и начинайте идти.

6. Измерьте свой пульс, если это необходимо.

См. пункт 6 на стр.2. .

7. Включите вентилятор, если это необходимо.

См. пункт 7 на стр. 24.

8. Когда вы закончите тренировку, выньте ключ из консоли.

См. пункт 8 на стр. 24.

КАК ИСПОЛЬЗОВАТЬ iFIT ТРЕНИРОВКИ.

Замечание: чтобы воспользоваться тренировкой iFit, у вас должен быть доступ к беспроводной сети (см. КАК ВОСПОЛЬЗОВАТЬСЯ БЕСПРОВОДНЫМИ СЕТЯМИ на стр. 31). Необходимо членство на сайте.

1. Вставьте ключ в консоль.

См. КАК ВКЛЮЧИТЬ ПИТАНИЕ на стр. 21.

2. Выберите главное меню.

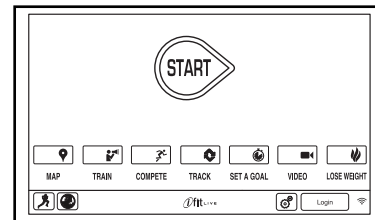
См. пункт 2 на стр. 22.

3. Войти в свою учетную запись iFit .

Если вы этого еще не сделали, нажмите кнопку Login, чтобы попасть в вашу учетную запись. На экране будет запрос на ваше имя и пароль на iFit.com. Введите их и нажмите кнопку Submit. Нажмите кнопку Cancel (Отмена), чтобы выйти из меню входа в систему.

4. Выберете iFit тренировку.

Нажмите на кнопку iFit, чтобы скачать следующие тренировки в расписание. Нажмите на кнопки Map (карты), Train (тренировки), Video (Видео) или Lose Wt. (потеря веса), чтобы скачать следующие тренировки такого типа в ваш график. Примечание: У вас есть возможность получить демо-версии тренировок, даже если вы не вошли в систему.



Нажмите на кнопку Compete (Конкурировать), чтобы участвовать в соревнованиях. Нажмите кнопку Track (трек), чтобы увидеть историю ваших тренировок. Чтобы использовать целевые тренировки, нажмите кнопку Set A Goal (см. стр. 26). Замечание: Вы также можете нажать на одну из кнопок iFit на консоли.

Для переключения пользователей, нажмите кнопку пользователя в правом нижнем углу экрана.

Примечание: Перед тем, как загрузить тренировку, вы должны добавить её в свой график на iFit.com.

Для получения дополнительной информации о iFit тренировках, см. www.iFit.com.

На экране появятся название, продолжительность и дистанция тренировки. На экране так же появится приблизительное количество калорий, которое вы сожжете за время занятий. Если вы выберете тренировку в режиме соревнования, то на дисплее начнется обратный отсчет до начала старта.

5. Начните тренировку.

См. пункт 3 на стр. 25.

Во время некоторых тренировок голос персонального тренера будет вам помогать.

6. Следите за вашими достижениями на дисплее.

См. пункт 5 на стр. 23. Экран покажет карту вашего маршрута ходьбы или бега.

Во время соревнований на экране отобразятся скорости пользователей iFit и пройденные дистанции. На экране также отобразится информация об отставании или опережении относительно других пользователей iFit.

7. Измерьте свой пульс, если это необходимо.

См. пункт 6 на стр. 24.

8. Включите вентилятор, если это необходимо.

См. пункт 7 на стр. 24.

9. Когда вы закончите тренировку, выньте ключ из консоли.

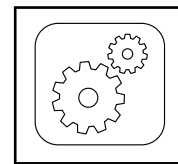
См. пункт 8 на стр. 24.

Для получения дополнительной информации о iFit тренировках, см. www.iFit.com.

КАК ИСПОЛЬЗОВАТЬ РЕЖИМ НАСТРОЙКИ

1. Выберите главное меню.

Вставьте ключ в консоль (См. КАК ВКЛЮЧИТЬ ПИТАНИЕ на стр. 21). Затем выберите главное меню (См. пункт 2 на стр. 22). Затем нажмите кнопку настройки в правом нижнем углу экрана или на консоле, чтобы выбрать главное меню настроек.



2. Выберите режим настройки оборудования.

В настройках главного меню нажмите кнопку Equipment Settings (Настройка оборудования). Замечание: нажмите или проведите пальцем по экрану для прокрутки вверх или вниз, чтобы посмотреть варианты настройки.

3. Выберите язык.

Выберите необходимый язык, нажав на кнопку Language (Язык). Затем нажмите кнопку Назад на экране, чтобы вернуться в режим настроек. Замечание: Эта функция может быть отключена.

4. Выберите единицы измерения.

Нажмите кнопку US/Metric чтобы увидеть выбранные единицы измерения. Измените единицы измерения, если это необходимо. Затем нажмите кнопку Назад на экране.

5. Выберите часовой пояс.

Нажмите кнопку Timezone. Выберите ваш часовой пояс, чтобы консоль синхронизировалась с вашим местным временем. Затем нажмите кнопку Назад.

6. Выберите время обновления.

Для выбора времени автоматического обновления консоли, нажмите кнопку Update Time и выберите нужное время. Затем нажмите кнопку Назад на экране.

Важно: Вы должны отключить кабель питания после использования беговой дорожки. Установите время обновления на то время, когда вы обычно используете беговую дорожку, а затем выньте шнур питания после окончания обновления.

7. Включите или выключите демо-режим экрана.

Консоль оснащена функцией демо-режима, предназначенного для демонстрации беговой дорожки в магазине. Когда демо-режим включен, консоль нормально функционирует до тех пор, пока подключен кабель питания, нажат выключатель питания на ВКЛ, и вставлен ключ в консоль. Однако, когда вы удалите ключ, индикаторы будут гореть, хотя кнопки не будут работать.

Чтобы включить или выключить демонстрационный режим, сначала нажмите кнопку Demo Mode. Далее, коснитесь флажка On или Off. Затем нажмите кнопку Назад на экране.

8. Включите или отключите интернет браузер.

Чтобы вкл/выкл интернет браузер, вначале нажмите кнопку Browser (Браузер). Затем нажмите флажок Вкл или Выкл. Затем нажмите кнопку Назад на экране.

9. Включить или отключить функцию "улица".

В некоторых тренировках экран может показывать карту. Чтобы включить или выключить уличный вид карт, вначале нажмите на кнопку Street View. Затем нажмите на флажок Вкл или Выкл. Затем нажмите кнопку Назад на экране.

10. Включить или выключить ключ.

Замечание: эта функция может отсутствовать.

Вы можете отключить необходимость наличия ключа для запуска беговой дорожки. Нажмите кнопку Safety Key. Отключите защиту, нажав на

флажок Выкл. **ВНИМАНИЕ:** Прочтите предупреждение о безопасности на экране перед отключением защиты. Чтобы включить обратно защиту, нажмите на флажок Вкл.

11. Включение или отключение кода доступа.

Консоль обладает кодовой защитой от детей, предназначенной для предотвращения несанкционированного использования тренажера.

Нажмите кнопку Passcode. Включите защитный код, нажав на значок Вкл. Затем введите 4-значный код на ваш выбор. Нажмите Сохранить, чтобы воспользоваться паролем. Нажмите Отмена, чтобы вернуться в меню настроек и не активировать пароль. Чтобы отключить пароль, нажмите флажок Выкл.

Примечание: Если пароль включен, консоль будет регулярно просить ввести пароль. Консоль будет заблокированной до тех пор, пока правильный пароль не будет введен. **ВАЖНО:** Если вы забыли пароль, введите следующий мастер пароль для разблокировки консоли: 1985.

12. Установите тайм-аут экрана безопасности.

Консоль обладает функцией автоматической перезагрузки экрана; если ни одна кнопка не нажимается и беговое полотно не двигается некоторое заданное время, консоль перезагрузит экран.

Чтобы задать время ожидания, вначале дождитесь автоматической перезагрузки, нажмите кнопку Safety Screen Timeout, чтобы увидеть список временных промежутков. Затем выберите нужное время ожидания. Затем нажмите кнопку Назад на экране.

13. Выйти из режима настроек.

Чтобы выйти из меню настроек, нажмите кнопку Назад на экране.

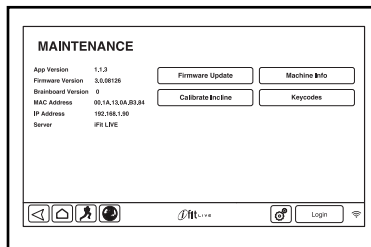
КАК ИСПОЛЬЗОВАТЬ РЕЖИМ ОБСЛУЖИВАНИЯ

1. Выберите главное меню настроек

См. пункт 1 на стр. 28.

2. Выберите режим обслуживания

В главном меню настроек нажмите кнопку Maintenance (Обслуживание) и введите защитный код.



Основной экран режима обслуживания покажет информацию о модели и версию беговой дорожки.

3. Обновление прошивки консоли.

Для корректной работы тренажера выполняйте регулярное обновление прошивки.

Нажмите кнопку Update Firmware для проверки обновлений прошивки с помощью беспроводной сети. Обновление начнется автоматически.

Во избежание повреждения беговой дорожки, не выключайте питание и не вынимайте ключ во время, пока обновляется встроенное ПО.

Экран покажет ход выполнения обновления. Когда обновление будет завершено, беговая дорожка выключиться, а затем включиться снова. Если этого не произойдет, нажмите выключатель питания и обесточьте дорожку. Подождите несколько секунд, а затем запустите консоль.

Примечание: может понадобится несколько минут, чтобы консоль была полностью работоспособна.

Примечание: Иногда обновление прошивки заставляет консоль функционировать несколько иначе. Обновления всегда направлены на улучшение ваших тренировок.

4. Откалибруйте систему наклона тренажера.

Нажмите кнопку Калибровка наклона. Затем нажмите кнопку Начать и откалибруйте систему. Беговая дорожка автоматически достигнет максимального и минимального значений наклона, а затем вернется в стандартную позицию. Это позволит откалибровать систему наклона. Нажмите кнопку Отмена, чтобы вернуться в режим обслуживания. Когда система наклона будет откалибрована, нажмите кнопку Готово.

ВАЖНО: Держите домашних животных, ноги и другие предметы во время калибровки тренажера на расстоянии. В случае чрезвычайной ситуации, вытащить ключ из консоли, чтобы остановить калибровку наклона.

5. Посмотрите техническую информацию.

Нажмите кнопку Machine Info (Техническая информация), чтобы увидеть информацию о вашей беговой дорожке. Чтобы выйти из этого окна, нажмите кнопку Назад на экране.

6. Найти коды клавиш.

Кнопка Код клавиши предназначена для сервисных техников, чтобы определить работоспособность клавиш.

7. Выйдите из режима обслуживания.

Чтобы выйти из режима обслуживания, нажмите на кнопку Назад на экране.

КАК ИСПОЛЬЗОВАТЬ РЕЖИМ БЕСПРОВОДНЫХ СЕТЕЙ

Консоль имеет режим беспроводной сети, который позволяет настроить подключение к беспроводной сети.

Вы должны иметь доступ к беспроводной сети, включая 802.11b. маршрутизатор с SSID broadcast (скрытые сети не поддерживаются).

Режим iFit поддерживает различные кодировки (WEP, WPA, and WPA2). Рекомендуется широкополосное соединение; производительность зависит от скорости соединения.

1. Выберите режим настройки оборудования.

См. пункт 1 на стр. 28.

2. Выберите режим беспроводной сети.

В главном меню настроек, нажмите кнопку беспроводной сети для входа в режим беспроводной сети.

3. Включите Wi-Fi.

Убедитесь, что флажок Wi-Fi горит зеленым светом. Если это не так, нажмите пункт меню Wi-Fi и подождите несколько секунд. Консоль будет искать доступные беспроводные сети.

4. Настройка и управление беспроводными сетями.

Когда Wi-Fi включен, на экране будут показаны все доступные беспроводные сети. Замечание: Поиск сетей может занять некоторое время.

Убедитесь, что флажок Wi-Fi в меню настроек горит зеленым светом, чтобы консоль могла сообщить вам, когда беспроводная сеть находится в пределах досягаемости и доступна.

Когда появится список доступных сетей, нажмите на нужную сеть. Замечание: вы должны знать имя вашей беспроводной сети (SSID). Если сеть защищена, то вам необходимо знать пароль.

Информационное окно спросит, если вы хотите подключиться к беспроводной сети. Нажмите кнопку Connect для подключения к сети или нажмите кнопку Отмена, чтобы вернуться к списку сетей. Если в сети есть пароль, нажмите поле ввода пароля. Клавиатура появится на экране. Для просмотра пароля при его вводе, поставьте галочку рядом с "Показать пароль".

Чтобы воспользоваться клавиатурой, см. КАК ПОЛЬЗОВАТЬСЯ СЕНСОРНЫМ ЭКРАНОМ на стр. 21.

Когда консоль подключена к беспроводной сети, в меню WiFi в верхней части экрана появится надпись СОЕДИНЕН. Затем нажмите кнопку Назад на консоле, чтобы вернуться в режим беспроводной сети.

Чтобы отключиться от сети, выберите беспроводную сеть, а затем нажмите кнопку Forget.

Если у вас возникли проблемы с подключением к зашифрованной сети, убедитесь, что ваш пароль правильный. Примечание: Пароль учитывает регистр.

Замечание: Если у вас остались вопросы после прочтения, обратитесь по ссылке support.iFit.com за помощью.

5. Выход из режима беспроводных сетей.

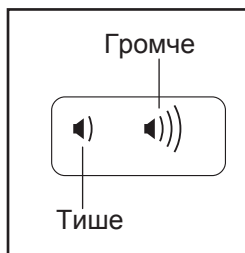
Чтобы выйти из режима беспроводных сетей, нажмите Назад на экране.

КАК ПОЛЬЗОВАТЬСЯ ЗВУКОВОЙ СИСТЕМОЙ

Для воспроизведения музыки или аудиокниг через динамики панели управления необходимо подключить к панели свой MP3-, CD- или другой аудио-плеер.

Подключите один конец аудио-провода к разъёму на панели сбоку, а другой — к разъёму на своём аудио-плеере. **Убедитесь, что провод плотно вставлен в разъёмы.**

Затем нажмите кнопку воспроизведения на своём аудио-плеере. Если нужно, отрегулируйте громкость на нём или на панели управления, нажимая кнопки увеличения и уменьшения громкости.



Если при использовании CD-плеера компакт-диск соскакивает, положите CD-плеер на пол или другую плоскую поверхность, но не на панель управления.

КАК ПОЛЬЗОВАТЬСЯ ИНТЕРНЕТ-БРАУЗЕРОМ

Примечание: Чтобы воспользоваться браузером, необходим доступ к беспроводной сети и роутер типа 802.11b/g/n с активным идентификатором SSID (скрытые сети не поддерживаются).

Чтобы открыть браузер, коснитесь кнопки с изображением Земного шара в левом нижнем углу экрана. Затем выберите веб-страницу.

Для навигации в браузере используйте экранные клавиши Back (Назад), Refresh (Обновить) и Forward (Вперёд). Для выхода из браузера коснитесь клавиши Return (Вернуться).

Как работать с клавиатурой см. в разделе КАК ПОЛЬЗОВАТЬСЯ СЕНСОРНЫМ ЭКРАНОМ на стр. 21.

Для ввода различных веб-адресов в адресную строку сначала проведите пальцем вниз по экрану, чтобы появилась адресная строка. Коснитесь этой строки, введите с клавиатуры адрес, затем дотроньтесь до кнопки Go (Перейти).

Примечание: Во время пользования веб-браузером кнопки скорости, наклона, громкости звука и кнопки вентилятора будут работать, тогда как клавиши, относящиеся к тренировке, будут отключены.

Примечание: Если после прочтения данных указаний у вас возникли вопросы, обратитесь за помощью на support.iFit.com.

КАК РЕГУЛИРОВАТЬ СИСТЕМУ АМОРТИЗАЦИИ

Беговая дорожка снабжена системой амортизации, которая уменьшает воздействие во время бега и ходьбы со стороны тренажера.

Вытащите ключ из консоли и обесточьте тренажер.

Для того, чтобы настроить систему, возможно, потребуется сложить беговую дорожку в положение для хранения (см. КАК СКЛАДЫВАТЬ БЕГОВУЮ ДОРОЖКУ на стр. 33).

Для получения дополнительной жесткости, переведите амортизатор в положение, показанное на рисунке 1; для уменьшения жесткости, переведите амортизатор в положение, показанное на рисунке 2. Установите вторую амортизатор в такое же положение. **Замечание: Убедитесь, что все амортизаторы и слева и справа находятся в одном положении.**



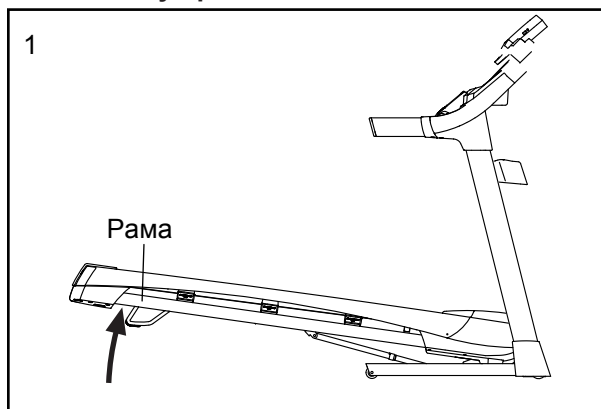
Чем быстрее вы бегаєте, или чем больше вы весите, тем жестче должна быть поверхность.

КАК СКЛАДЫВАТЬ И ПЕРЕДВИГАТЬ ТРЕНАЖЕР

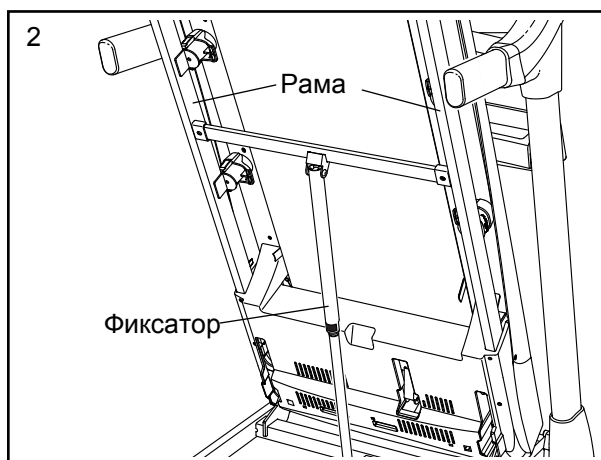
КАК СКЛАДЫВАТЬ БЕГОВУЮ ДОРОЖКУ

Перед тем как складывать беговую дорожку, уменьшите наклон до минимума, чтобы не повредить тренажёр. Затем выньте ключ и выдерните сетевой шнур. **ВНИМАНИЕ:** Чтобы складывать, раскладывать или передвигать тренажёр, вы должны с лёгкостью поднимать 20 кг.

1. Крепко держите металлическую раму в месте, указанном стрелкой на рисунке. **ВНИМАНИЕ:** Не поднимайте тренажёр за пластиковые боковые ограждения. Согните ноги и держите спину прямо.



2. Поднимайте раму до тех пор, пока не сработает фиксатор. **ВНИМАНИЕ:** Убедитесь, что фиксатор сработал.

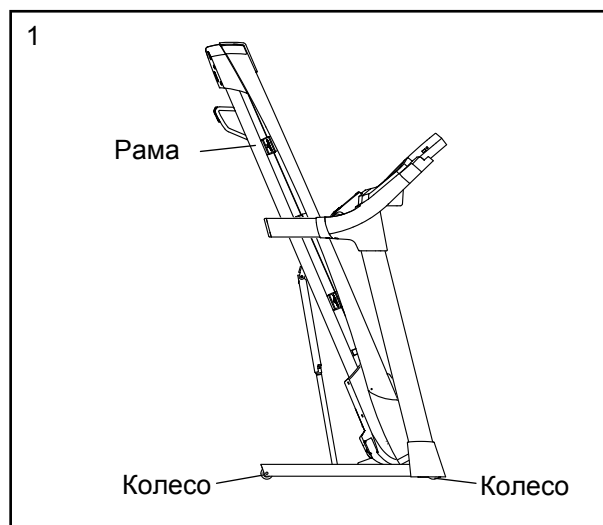


Для защиты пола или ковра кладите под беговую дорожку подстилку. Берегите тренажёр от воздействия прямых солнечных лучей, не храните его при температуре выше 30° C.

КАК ПЕРЕДВИГАТЬ БЕГОВУЮ ДОРОЖКУ

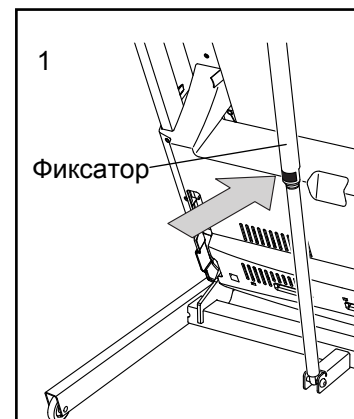
Перед транспортировкой тренажёра сложите его, как указано слева. **ВНИМАНИЕ:** Убедитесь, что фиксатор заблокирован. Для транспортировки тренажёра могут потребоваться два человека.

1. Возьмитесь руками за раму и один из поручней и поставьте одну ногу на колесо.



КАК ОПУСТИТЬ БЕГОВУЮ ДОРОЖКУ.

1. Надавите руками на верхнюю часть беговой дорожки, нажмите на фиксатор ногой в указанном месте, а затем опустите раму тренажёра на пол.



НАСТРОЙКА И УСТРАНЕНИЕ НЕПОЛАДОК

НАСТРОЙКА

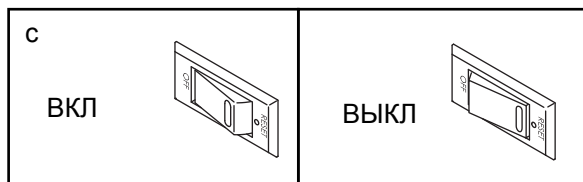
Регулярно протирайте беговую дорожку и сохраняйте беговое полотно чистым и сухим. Во-первых, переведите выключатель в положение ВЫКЛ и обесточьте тренажер. Протрите внешние части беговой дорожки влажной тканью с небольшим количеством жидкого мыла. **ВАЖНО:** Не распыляйте жидкости непосредственно на беговую дорожку. Во избежание повреждения консоли удалите любые жидкости с неё. Затем тщательно протрите беговую дорожку мягким полотенцем.

УСТРАНЕНИЕ НЕПОЛАДОК

Проблемы большинства беговых дорожек легкоустраняемы. Необходимо найти причины неполадки и выполнить следующие шаги. Если потребуется дополнительная помощь, см. обложку данного руководства.

СИМПТОМ: Питание не включается.

- Убедитесь, что кабель питания подключен к правильно заземленной розетке (см. стр. 15). Если требуется удлинитель, используйте только 3-жильный кабель 14-го калибра (1 мм²) длиной не более 1,5 м.
- После того как шнур питания вставлен в розетку, убедитесь, что ключ вставлен в консоль.
- Проверьте выключатель питания, расположенный на каркасе беговой дорожки рядом с кабелем питания. Положения выключателя указаны на рисунке. Для перезагрузки поменяйте положение выключателя, подождите пять минут, а затем включите.



СИМПТОМ: Питание отключается во время использования тренажера.

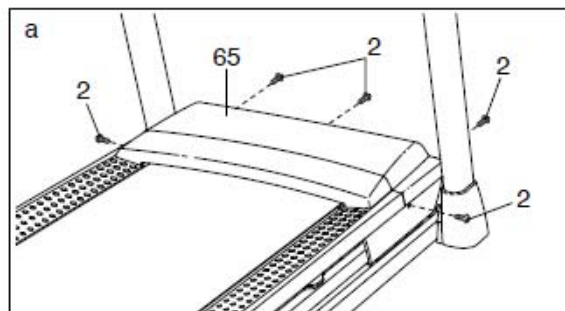
- Проверьте выключатель питания (см. предыдущий рисунок). Если переключатель сработал, подождите пять минут, а затем вновь включите.
- Убедитесь, что кабель питания подключен к сети. Если кабель питания подключен к сети питания, отключите его от сети, подождите пять минут, а затем снова включите его.
- Извлеките ключ из консоли, а затем вставьте его на место.
- Если беговая дорожка по-прежнему не запускается, обратитесь по адресу, указанному на обложке данного руководства.

СИМПТОМ: Дисплей продолжает работать после удаления ключа из консоли.

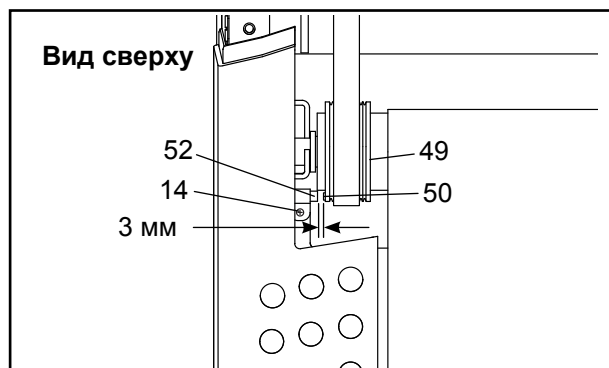
- Консоль оснащена дисплеем с демо режимом, который предназначен для демонстрации беговой дорожки в магазине. Если дисплей продолжает работать в демо режиме, когда вы удалили ключ, значит демо режим включен. Чтобы отключить демо режим, удерживайте нажатой кнопку Стоп в течение нескольких секунд. Если индикатор продолжает гореть, см. ПОЛЬЗОВАТЕЛЬСКИЙ РЕЖИМ на стр. 29, чтобы отключить демо режим.

СИМПТОМ: Показания консоли некорректны.

- Вытащите ключ из консоли и **ОБЕСТОЧЬТЕ ТРЕНАЖЕР**. Выкрутите пять винтов #8 x 3/4" (2). Аккуратно снимите кожух мотора (65).



Расположите геркон (52) и магнит (50) с левой стороны от маховика (49). Поворачивайте шкив, пока магнит не выровняется с герконом. **Убедитесь, что зазор между магнитом и герконом примерно 3 мм.** Для регулировки необходимо выкрутить винт #8 x 3/4" (14), немного передвинуть геркон, а затем закрутить обратно винт. Снова прикрепите кожух мотора (не показан) с помощью пяти винтов #8 x 3/4" (не показаны) и запустите беговую дорожку на несколько минут, чтобы проверить скоростные настройки.



СИМПТОМ: Наклон беговой дорожки меняется неправильно.

- a. Откалибруйте наклонную систему тренажера (см. пункт 4 на стр.30).

СИМПТОМ: Режим iFit работает некорректно

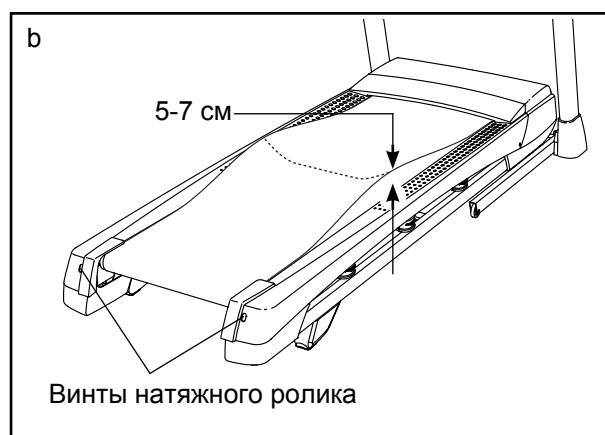
- a. Если режим iFit работает некорректно, убедитесь, что на вашем тренажёре установлено ПО последней версии (см. пункт 3 на стр. 30).

СИМПТОМ: Беговая дорожка не подключается к беспроводной сети

- a. Убедитесь, что настройки сети на панели управления заданы верно (см. пункт 4 на стр. 31).
- b. Убедитесь, что настройки самой беспроводной сети верны.
- c. Если у вас по-прежнему есть вопросы, см. лицевую обложку данного руководства.

СИМПТОМ: Беговое полотно замедляется во время бега/ходьбы по нему

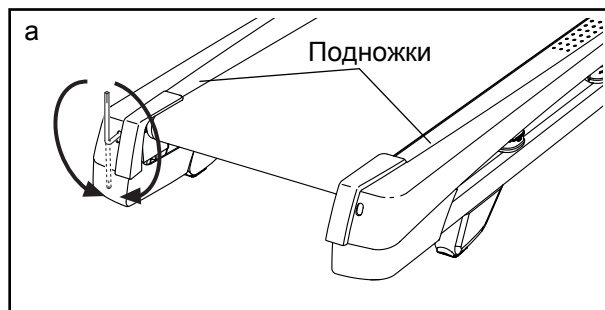
- a. Если нужен удлинитель, используйте только 3-жильный кабель 3 x 1 мм² длиной не более 1,5 м.
- b. Если беговое полотно перетянута, тренажёр может работать хуже, а полотно повредится. Выньте ключ и **ОТКЛЮЧИТЕ ШНУР ПИТАНИЯ.** Шестигранным ключом поверните оба винта натяжного ролика против часовой стрелки на 1/4 оборота. Если беговое полотно натянуто как надо, оба его края можно поднять над платформой на 5–7 см. Будьте внимательны: беговое полотно должно быть отцентрировано. Далее, подключите кабель питания, вставьте ключ и погоняйте беговую дорожку несколько минут. Повторяйте эти действия, пока полотно не будет натянуто правильно.



- c. Установленное на тренажёр беговое полотно покрыто высокоэффективной смазкой. **ВАЖНО: Без разрешения представителя сервисной службы никогда не наносите на беговое полотно или беговую платформу силиконовый спрей или другие вещества. Подобные вещества могут испортить беговое полотно и привести к чрезмерному износу тренажёра.** Если вы считаете, что беговое полотно нуждается в дополнительной смазке, см. лицевую обложку данного руководства.
- d. Если беговое полотно по-прежнему замедляется при ходьбе по нему, см. лицевую обложку данного руководства.

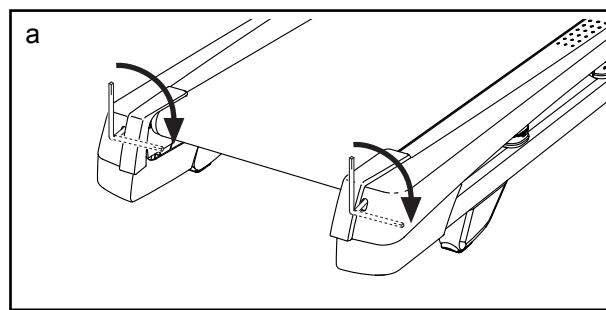
СИМПТОМ: Беговое полотно смещено от центра. **ВАЖНО:** Если беговое полотно трётся о боковые ограждения, оно может повредиться

- а. Сначала выньте ключ и **ОТКЛЮЧИТЕ КАБЕЛЬ ИЗ СЕТИ**. Если полотно сместилось влево, шестигранным ключом поверните левый винт натяжного ролика по часовой стрелке на пол-оборота; **если полотно сместилось вправо**, поверните левый винт против часовой стрелки на пол-оборота. Постарайтесь не перетянуть полотно. Затем подключите кабель питания, вставьте ключ и погоняйте беговую дорожку несколько минут. Повторяйте эти действия, пока полотно не окажется по центру.



ПРОБЛЕМА: Беговое полотно проскальзывает при ходьбе по нему

- а. Сначала выньте ключ и **ОТКЛЮЧИТЕ КАБЕЛЬ ИЗ СЕТИ**. Шестигранным ключом поверните оба винта натяжного ролика по часовой стрелке на 1/4 оборота. Когда беговое полотно будет натянуто правильно, каждый её край можно будет приподнять над платформой на 5–7 см. Следите, чтобы беговое полотно не сместилось от центра. Воткните сетевой кабель в розетку, вставьте ключ и погоняйте тренажёр несколько минут. Повторяйте эти действия, пока полотно не будет натянуто правильно.



РЕКОМЕНДАЦИИ К ЗАНЯТИЯМ

⚠ ВНИМАНИЕ: Перед началом занятий проконсультируйтесь с врачом. Это особо важно для лиц старше 35 лет и людей, ранее имевших проблемы со здоровьем.

Монитор сердечного ритма — не медицинский прибор. На точность его работы могут влиять различные факторы. Монитор сердечного ритма помогает оценивать общие тенденции частоты сердцебиений во время упражнений.

Эти рекомендации помогут вам спланировать программу своих занятий. Более подробную информацию по упражнениям можно узнать из книг или у врача. Помните: чтобы добиться хороших результатов, важно правильно питаться и отдыхать.

ИНТЕНСИВНОСТЬ ЗАНЯТИЙ

Независимо от поставленной задачи, будь то снижение веса или укрепление сердечнососудистой системы, ключ к успеху — выполнение упражнений с правильной интенсивностью. Вы можете использовать свой сердечный ритм как ориентир для определения надлежащего уровня интенсивности. В таблице ниже указаны рекомендуемые значения сердечного ритма при сжигании жира и при выполнении аэробных упражнений.

165	155	145	140	130	125	115	❤️
145	138	130	125	118	110	103	❤️
125	120	115	110	105	95	90	❤️
20	30	40	50	60	70	80	

Чтобы определить правильный уровень интенсивности, найдите свой возраст в нижней части таблицы (он округляется до ближайшего десятка лет). Три числа над возрастом определяют вашу «тренировочную зону». Наименьшая цифра — это сердечный ритм для сжигания жира, средняя — для максимального сжигания жира, наибольшая — для аэробных упражнений.

Сжигание жира — Чтобы эффективно сжигать жир, необходимо длительное время заниматься на низком уровне интенсивности. В первые минуты тренировки ваш организм трансформирует калории, полученные из углеводов, в энергию. Только после первых нескольких минут занятия организм начинает преобразовывать в энергию накопленный жир. Если ваша цель — сжигание жира, регулируйте интенсивность упражнений, пока сердечный ритм не приблизится к рекомендуемому нижнему значению из «тренировочной зоны». Для максимального сжигания жира следует поддерживать частоты сердечных сокращений ближе к среднему значению из таблицы.

Аэробные упражнения — Если ваша цель — укрепление сердечнососудистой системы, выполняйте аэробные упражнения, требующие большого количества кислорода в течение продолжительных периодов времени. Для аэробных упражнений регулируйте интенсивность, пока ваш сердечный ритм не достигнет рекомендуемого верхнего значения из «тренировочной зоны».

РЕКОМЕНДАЦИИ К ЗАНЯТИЯМ

Разминка — Начинайте занятие с 5–10 минут растяжек и упражнений в облегченном режиме. Разминка повышает температуру тела, частоту сердцебиений и усиливает кровообращение, подготавливая организм к физическим нагрузкам.

Непосредственно тренировка — Занимайтесь по 20–30 минут при рекомендуемом значении сердечного ритма из «тренировочной зоны» (в течение первых недель занятий поддерживайте сердечный ритм в «тренировочной зоне» не дольше 20 минут). Во время тренировки дышите глубоко, никогда не задерживайте дыхание.

Восстановление — Заканчивайте занятие 5–10 минутами растяжек. Растяжки увеличивают гибкость мышц и помогают избежать проблем со здоровьем после тренировки.

ЧАСТОТА ЗАНЯТИЙ

Для улучшения или поддержания своего состояния занимайтесь по три раза в неделю, оставляя между тренировками хотя бы один день отдыха. После нескольких месяцев регулярных физических упражнений вы сможете при желании проводить до пяти тренировок в неделю. Помните: чтобы добиться успехов, нужно сделать спорт постоянной и приятной частью своей жизни.

СБОРОЧНЫЕ ЕДИНИЦЫ

Модель No. NETL17814.0 R0514A

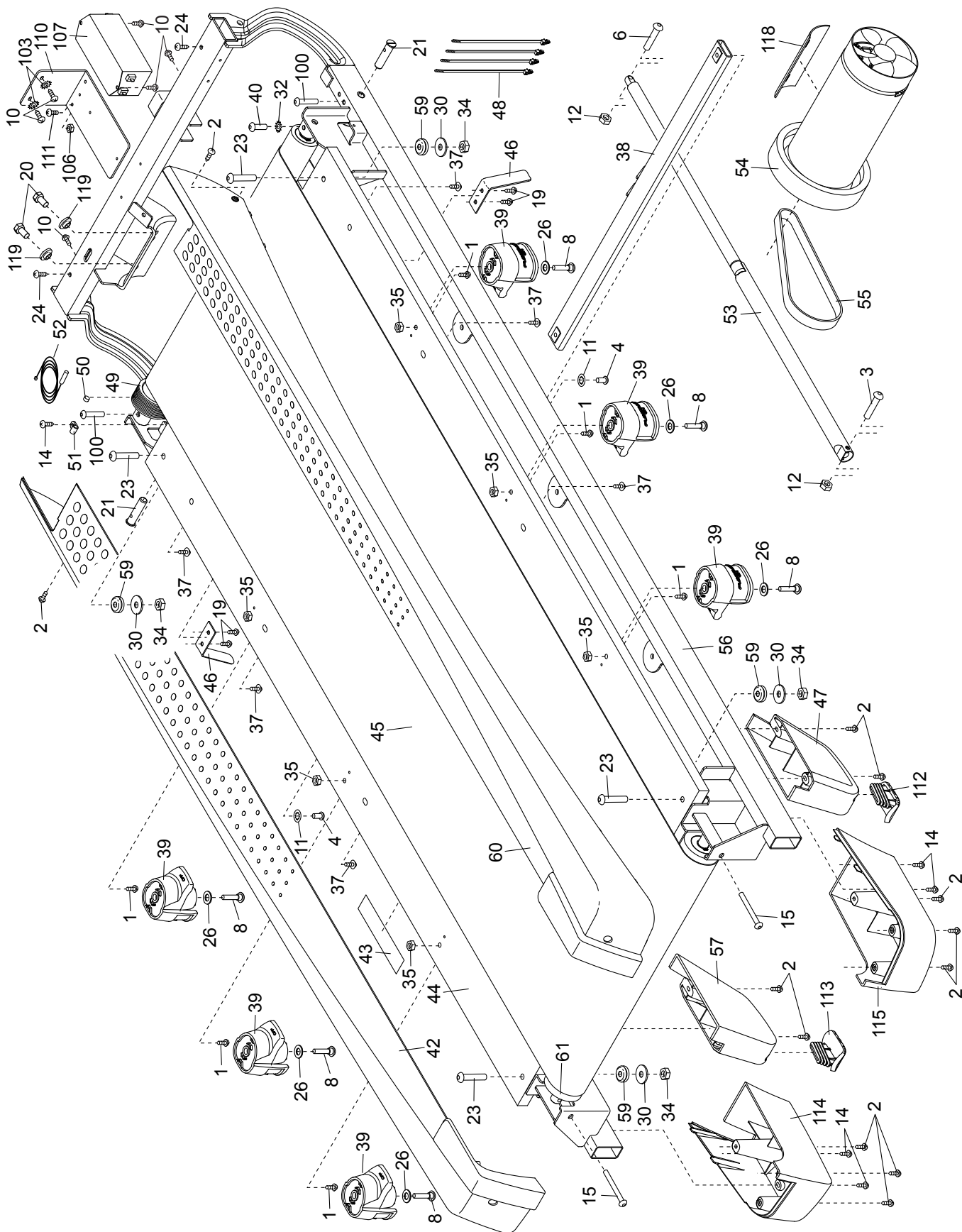
№	кол-во	Наименование	№	кол-во	Наименование
1	27	Винт #8 x 1/2"	51	1	Зажим геркона
2	44	Винт #8 x 3/4"	52	1	Геркон
3	1	Болт 5/16" x 2 1/4"	53	1	Фиксатор
4	6	Винт 5/16" x 3/4"	54	1	Привод (мотор)
5	4	Шайба #10	55	1	Ремень привода
6	1	Болт 5/16" x 1 3/4"	56	1	Рама
7	6	Винт 3/8" x 4"	57	1	Левая задняя ножка
8	6	Винт 1/4" x 1"	58	1	Кабель заземления консоли
9	4	Винт #10 x 3/4"	59	4	Резиновый амортизатор
10	13	Винт #8 x 1/2"	60	1	Правая подножка
11	18	Шайба 5/16"	61	1	Натяжной ролик
12	2	Гайка 5/16"	62	2	Передние колеса
13	6	Шайба 3/8"	63	2	Ось колеса
14	9	Саморез #8 x 3/4"	64	1	Основание консоли
15	2	Винт 1/4" x 2 1/2"	65	1	Кожух мотора
16	1	Болт 3/8" x 1 1/2"	66	1	Упор кожуха
17	2	Болт колеса 3/8" x 1 1/2"	67	2	Проставка наклонной рамы
18	1	Рама консоли	68	3	Зажим кожуха
19	4	Винт #8 x 7/16"	69	1	Привод наклона
20	2	Винт привода 5/16"	70	1	Наклонная рама
21	2	Штифт 3/8"	71	2	Распорка рамы
22	2	Болт 3/8" x 1"	72	1	Контроллер
23	4	Болт с буртом 5/16" x 1 3/4"	73	1	Лоток
24	2	Винт #8 x 1 3/4"	74	2	Заглушка основания
25	2	Винт 5/16" x 1"	75	1	Переключатель питания
26	6	Плоская шайба 3/8"	76	1	Кабель питания
27	1	Правый лоток	77	1	Изолирующая шайба
28	4	Винт с плоск. головкой 5/16" x 1"	78	1	Нижний кожух мотора
29	1	Болт с шестигр. головкой. 3/8" x 1 3/4"	79	1	Накладка левого поручня
30	4	Плоская шайба 5/16"	80	1	Консоль
31	4	Винт 5/16" x 5/8"	81	1	Кабель стойки
32	1	Шайба 1/4"	82	1	Левая накладка основания
33	6	Стопорная гайка 3/8"	83	1	Правая накладка основания
34	4	Гайка 5/16"	84	1	Левая накладка стойки
35	6	Стопорная гайка 1/4"	85	1	Правая накладка стойки
36	1	Левый лоток	86	1	Левый поручень
37	6	Винт #8 x 5/8"	87	1	Правый поручень
38	1	Поперечина	88	1	Накладка правого поручня
39	6	Изолятор	89	1	Левая стойка
40	1	Винт 1/4" x 1"	90	1	Правая стойка
41	1	Поперечная перекладина	91	2	Предупреждающий ярлык
42	1	Левая подножка	92	2	Заглушка на поручень
43	1	Предупреждающий ярлык	93	1	Поручень пульсометра
44	1	Беговая платформа	94	1	Основание
45	1	Беговое полотно	95	2	Гайка
46	2	Направляющая полотна	96	1	Ферритовый сердечник
47	1	Правая задняя ножка	97	2	Колесо
48	4	Хомут кабеля	98	1	Ключ/зажим
49	1	Передний вал/шкив	99	1	Хомут кабеля
50	1	Магнит	100	2	Винт 1/4" x 1 1/2"

Key No.	Qty.	Description	Key No.	Qty.	Description
101	2	Опора кожуха	111	1	Винт #8 x 3/4"
102	2	Зажим консоли	112	1	Правая опора ножки
103	4	айба #8	113	1	Левая опора ножки
104	1	Разъем	114	1	Левая крышка рамы
105	1	Кронштейн заземления	115	1	Правая крышка рамы
106	1	Гайка #8	116	1	Крепеж
107	1	Фильтр	117	2	Подкладка основания
108	1	Пульсометр	118	1	Изоляция мотора
109	2	Распорка привода наклона	119	2	Втулка мотора
110	1	Крепеж	*	–	Руководство пользователя

Примечание: Спецификации могут меняться без предварительного уведомления. Для получения информации о заказе запасных частей см. заднюю обложку данного руководства. *Эти детали не показаны.

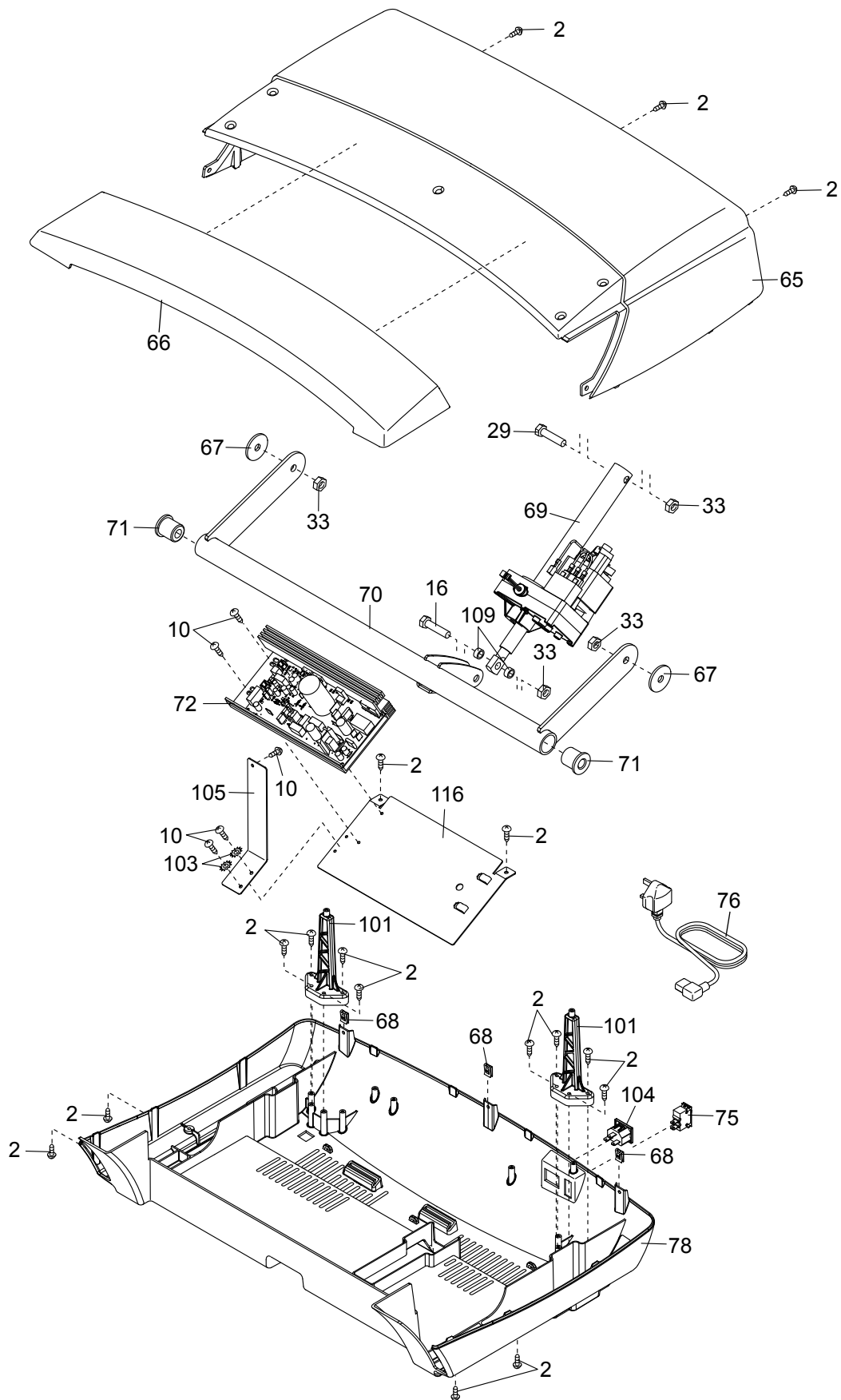
СБОРОЧНЫЙ ЧЕРТЕЖ А

Модель No. NETL17814.0 R0514A



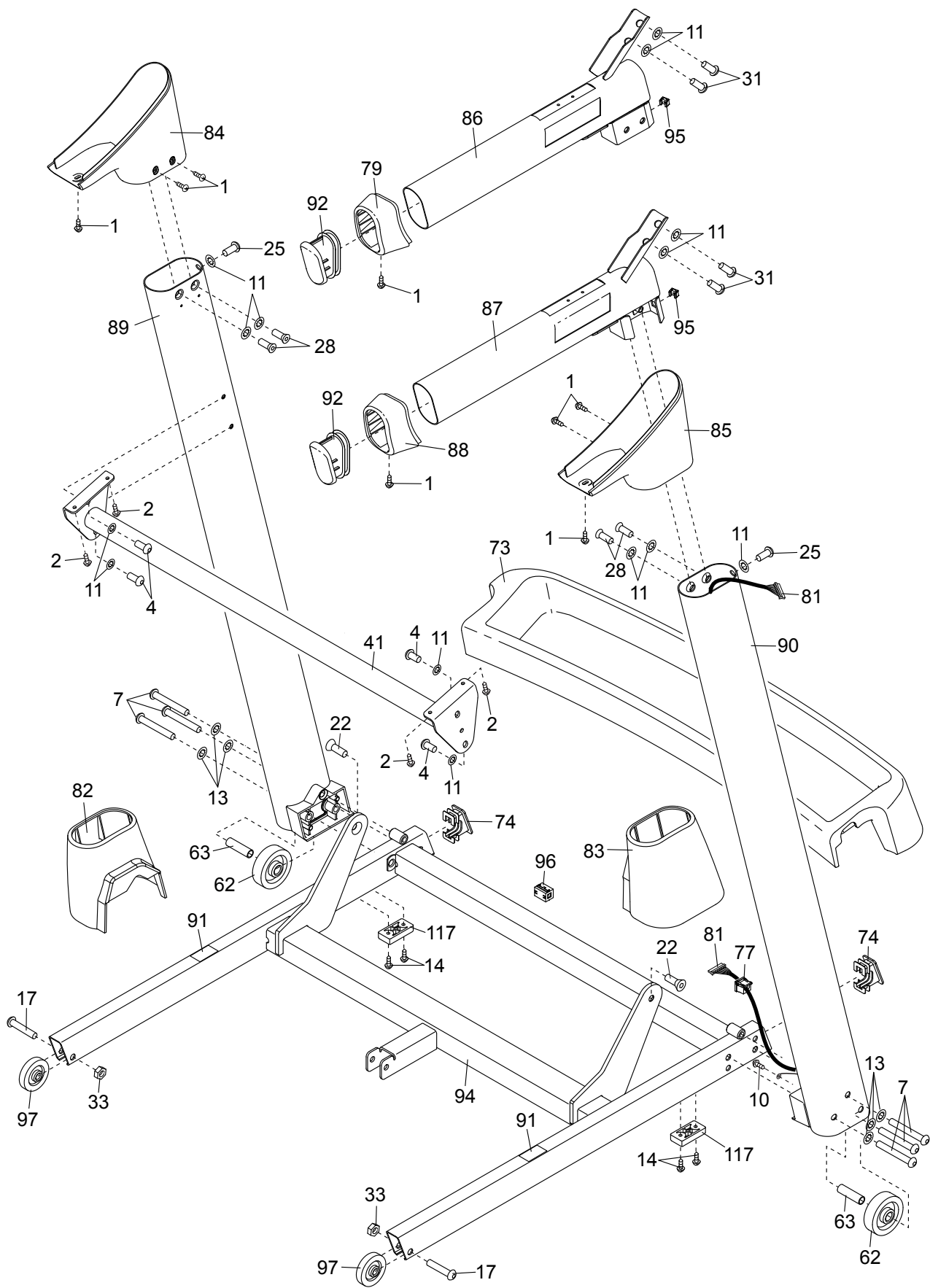
СБОРОЧНЫЙ ЧЕРТЕЖ В

Модель No. NETL17814.0 R0514A



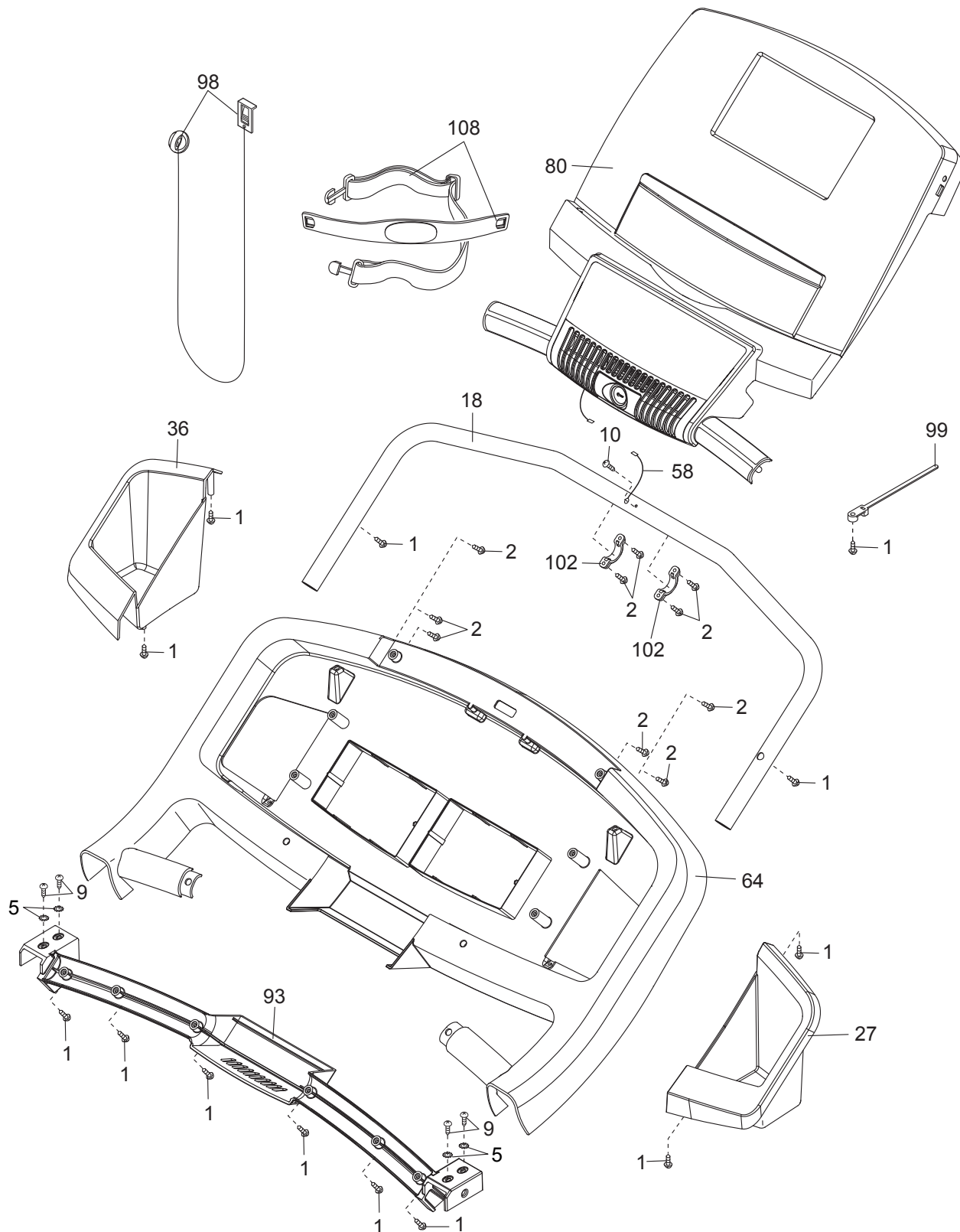
СБОРОЧНЫЙ ЧЕРТЕЖ С

Модель No. NETL17814.0 R0514A



СБОРОЧНЫЙ ЧЕРТЕЖ D

Модель No. NETL17814.0 R0514A



ЗАКАЗ ЗАПАСНЫХ ЧАСТЕЙ

Для заказа запасных частей см. лицевую обложку данного руководства. Вам необходимо будет предоставить следующую информацию:

- модель и серийный номер изделия (см. лицевую обложку данного руководства)
- название изделия (см. лицевую обложку данного руководства)
- номер по списку и наименование части/частей (см. СОСТАВНЫЕ ЧАСТИ и СХЕМУ СБОРКИ в конце данного руководства)

СВЕДЕНИЯ ПО УТИЛИЗАЦИИ

Данное электронное изделие нельзя выбрасывать на городскую свалку. Ради сохранения окружающей среды после окончания срока службы оно должно подвергнуться переработке, согласно местному законодательству.

Пожалуйста, воспользуйтесь услугами местных служб, занимающихся сбором этой разновидности отходов в вашем регионе. Сделав это, вы поспособствуете сбережению природных ресурсов и поддержите европейские природозащитные стандарты. Если вам нужна дополнительная информация о правильной и безопасной утилизации, обратитесь в городскую администрацию или в организацию, в которой был приобретён данный товар.

