

1. ИНСТРУКЦИИ ПО ЭКСПЛУАТАЦИИ .....	94
2. ИНСТРУКЦИИ ПО ТЕХНИКЕ БЕЗОПАСНОСТИ .....	96
3. ЗАБОТА ОБ ОКРУЖАЮЩЕЙ СРЕДЕ .....	98
4. ИСПОЛЬЗОВАНИЕ ВАРОЧНОЙ ПАНЕЛИ .....	99
5. ЧИСТКА И ТЕХНИЧЕСКОЕ ОБСЛУЖИВАНИЕ .....	101
6. РАЗМЕЩЕНИЕ В СТОЛЕШНИЦЕ .....	102
7. РЕГУЛИРОВКА ДЛЯ РАЗНЫХ ТИПОВ ГАЗА .....	108
8. ЗАКЛЮЧИТЕЛЬНЫЕ ОПЕРАЦИИ .....	110

ДАННЫЕ ИНСТРУКЦИИ ДЕЙСТВИТЕЛЬНЫ ТОЛЬКО ДЛЯ СТРАН, ЧЬИ УСЛОВНЫЕ ОБОЗНАЧЕНИЯ ПРИВЕДЕНЫ НА ОБЛОЖКЕ НАСТОЯЩЕГО РУКОВОДСТВА.



**ИНСТРУКЦИИ ДЛЯ ПОЛЬЗОВАТЕЛЯ:** содержат рекомендации по эксплуатации, описание органов управления и корректных операций по чистке и техническому обслуживанию прибора.



**ИНСТРУКЦИИ ДЛЯ УСТАНОВЩИКА:** предназначены для квалифицированных техников, выполняющих установку, пуск в эксплуатацию и испытание аппарата.



## 1. ИНСТРУКЦИИ ПО ЭКСПЛУАТАЦИИ



ДАННОЕ РУКОВОДСТВО ЯВЛЯЕТСЯ НЕОТЪЕМЛЕМОЙ ЧАСТЬЮ АППАРАТА. НЕОБХОДИМО ХРАНИТЬ ЕГО В ЦЕЛОСТИ И СОХРАННОСТИ В ДОСТУПНОМ МЕСТЕ НА ПРОТЯЖЕНИИ ВСЕГО СРОКА СЛУЖБЫ АППАРАТА.

ПЕРЕД НАЧАЛОМ РАБОТЫ С ДУХОВКОЙ НЕОБХОДИМО ВНИМАТЕЛЬНО ПРОЧЕСТЬ ЭТО РУКОВОДСТВО И ВСЕ СОДЕРЖАЩИЕСЯ В НЕМ УКАЗАНИЯ. УСТАНОВКА ДОЛЖНА ВЫПОЛНЯТЬСЯ КВАЛИФИЦИРОВАННЫМ ПЕРСОНАЛОМ И ПРИ СОБЛЮДЕНИИ ДЕЙСТВУЮЩИХ НОРМ. ЭТОТ АППАРАТ ПРЕДНАЗНАЧЕН ДЛЯ ДОМАШНЕГО ПРИМЕНЕНИЯ И СООТВЕТСТВУЕТ ДЕЙСТВУЮЩИМ ДИРЕКТИВАМ ЕЭС. КОНСТРУКЦИЕЙ АППАРАТА ПРЕДУСМОТРЕНО ВЫПОЛНЕНИЕ СЛЕДУЮЩЕЙ ФУНКЦИИ: ПРИГОТОВЛЕНИЕ БЛЮД; ЛЮБОЕ ИНОЕ ИСПОЛЬЗОВАНИЕ ДОЛЖНО СЧИТАТЬСЯ НЕСООТВЕТСТВУЮЩИМ.

ИЗГОТОВИТЕЛЬ СНИМАЕТ С СЕБЯ ВСЯКУЮ ОТВЕТСТВЕННОСТЬ ПО ИСПОЛЬЗОВАНИЮ АППАРАТА С ЦЕЛЬЮ, ОТЛИЧАЮЩЕЙСЯ ОТ ВЫШЕНАЗВАННОЙ.



В СЛУЧАЕ, ЕСЛИ ПРИБОР УСТАНОВЛИВАЕТСЯ НА ЛОДКАХ ИЛИ В ПЕРЕДВИЖНЫХ ДОМАХ НА КОЛЕСАХ, НЕ ИСПОЛЬЗОВАТЬ ЕГО КАК ОБОГРЕВАТЕЛЬ ПОМЕЩЕНИЯ.



ЗАПРЕЩАЕТСЯ ИСПОЛЬЗОВАТЬ ЭТОТ АППАРАТ ДЛЯ ОБОГРЕВА ПОМЕЩЕНИЙ.



ЭТОТ АППАРАТ СНАБЖЕН ОПОЗНАВАТЕЛЬНЫМ ЗНАКОМ В СООТВЕТСТВИИ С ДИРЕКТИВОЙ ЕЭС 2002/96/CE ПО ВОПРОСУ ЭЛЕКТРИЧЕСКИХ И ЭЛЕКТРОННЫХ АППАРАТОВ (WASTE ELECTRICAL AND ELECTRONIC EQUIPMENT - WEEE).

В УКАЗАННОЙ ДИРЕКТИВЕ ОПРЕДЕЛЯЮТСЯ НОРМЫ СБОРА И ПЕРЕРАБОТКИ СНЯТЫХ С ЭКСПЛУАТАЦИИ АППАРАТОВ, ДЕЙСТВУЮЩИЕ НА ВСЕЙ ТЕРРИТОРИИ ЕВРОПЕЙСКОГО СОЮЗА.



ПЕРЕД ИСПОЛЬЗОВАНИЕМ ПРИБОРА ОБЯЗАТЕЛЬНО УДАЛИТЕ ВСЕ ЗАЩИТНЫЕ ПЛЕНКИ.



ПРИ ВЫПОЛНЕНИИ ЛЮБЫХ ОПЕРАЦИЙ НАСТОЙЧИВО РЕКОМЕНДУЕТСЯ ПОЛЬЗОВАТЬСЯ СПЕЦИАЛЬНЫМИ ТЕПЛОЗАЩИТНЫМИ ПЕРЧАТКАМИ.



ВО ИЗБЕЖАНИЕ ПОВРЕЖДЕНИЯ ПОВЕРХНОСТИ ЗАПРЕЩАЕТСЯ ИСПОЛЬЗОВАТЬ СТАЛЬНЫЕ МОЧАЛКИ И ОСТРЫЕ СКРЕБКИ.

СЛЕДУЕТ ПРИМЕНЯТЬ ОБЫЧНЫЕ НЕ АБРАЗИВНЫЕ СРЕДСТВА, ПОЛЬЗУЯСЬ ПРИ НЕОБХОДИМОСТИ ДЕРЕВЯННЫМ ИЛИ ПЛАСТМАССОВЫМ ИНСТРУМЕНТОМ. ТЩАТЕЛЬНО ПРОПОЛОСКАТЬ И ПРОТЕРЕТЬ НАСУХО МЯГКОЙ ТКАНЬЮ ИЛИ САЛФЕТКОЙ ИЗ МИКРОФИБРЫ.



НЕ ОСТАВЛЯТЬ ПРИБОР БЕЗ ПРИСМОТРА ВО ВРЕМЯ ПРИГОТОВЛЕНИЯ ПИЩИ, ПОСКОЛЬКУ МОЖЕТ ПРОИСХОДИТЬ ВЫДЕЛЕНИЕ ЖИРА И МАСЕЛ. ЖИРЫ И МАСЛА МОГУТ ВОЗГОРАТЬСЯ.



## Общие предупреждения

RU



ПО ОКОНЧАНИИ КАЖДОГО ИСПОЛЬЗОВАНИЯ ВСЕГДА ПРОВЕРЯЙТЕ, ЧТОБЫ РУЧКА УПРАВЛЕНИЯ НАХОДИЛАСЬ В ПОЛОЖЕНИИ **0** (ВЫКЛЮЧЕНО).



НЕ СТАВЬТЕ НА ПОДСТАВКУ ДЛЯ ПОСУДЫ ВАРОЧНОЙ ПЛИТЫ КАСТРЮЛИ С НЕРОВНЫМ И НЕПРАВИЛЬНОЙ ФОРМЫ ДНОМ.



НЕ ПРИМЕНЯЙТЕ ПОСУДУ, РАЗМЕРЫ КОТОРОЙ ВЫХОДЯТ ЗА ВНЕШНИЙ ПЕРИМЕТР ВАРОЧНОЙ ПАНЕЛИ.



## 2. ИНСТРУКЦИИ ПО ТЕХНИКЕ БЕЗОПАСНОСТИ

ИЗУЧИТЬ НОРМЫ ПО БЕЗОПАСНОСТИ ДЛЯ ЭЛЕКТРИЧЕСКИХ ИЛИ ГАЗОВЫХ ПРИБОРОВ И ПО ФУНКЦИЯМ ВЕНТИЛЯЦИИ, КОТОРЫЕ ПРИВОДЯТСЯ В ИНСТРУКЦИИ ПО УСТАНОВКЕ.

В ВАШИХ ИНТЕРЕСАХ И В ЦЕЛЯХ ВАШЕЙ БЕЗОПАСНОСТИ ЗАКОНОМ ОПРЕДЕЛЕНО, ЧТО УСТАНОВКА И ОБСЛУЖИВАНИЕ ВСЕХ ЭЛЕКТРИЧЕСКИХ АППАРАТОВ ДОЛЖНЫ ВЫПОЛНЯТЬСЯ КВАЛИФИЦИРОВАННЫМ ПЕРСОНАЛОМ С СОБЛЮДЕНИЕМ ДЕЙСТВУЮЩИХ НОРМ.

НАШИ АВТОРИЗОВАННЫЕ МОНТАЖНИКИ ГАРАНТИРУЮТ УДОВЛЕТВОРИТЕЛЬНОЕ КАЧЕСТВО РАБОТЫ.

ГАЗОВЫЕ ИЛИ ЭЛЕКТРИЧЕСКИЕ ПРИБОРЫ ДОЛЖНЫ ОТКЛЮЧАТЬСЯ ТОЛЬКО КОМПЕТЕНТНЫМИ ЛИЦАМИ.



ПЕРЕД ПОДКЛЮЧЕНИЕМ АППАРАТА К ЭЛЕКТРОСЕТИ ПРОКОНТРОЛИРОВАТЬ ДАННЫЕ, УКАЗАННЫЕ НА ИДЕНТИФИКАЦИОННОЙ ТАБЛИЧКЕ И ДАННЫЕ САМОЙ СЕТИ.



ИДЕНТИФИКАЦИОННАЯ ТАБЛИЧКА С ТЕХНИЧЕСКИМИ ДАННЫМИ, НОМЕРОМ ПАСПОРТА И МАРКИРОВКОЙ НАХОДИТСЯ НА ВИДИМОМ МЕСТЕ ПОД ЗАЩИТНОЙ КРЫШКОЙ.

**ЗАПРЕЩАЕТСЯ УДАЛЯТЬ ТАБЛИЧКУ С ЗАЩИТНОЙ КРЫШКИ.**

ПЕРЕД ПОДКЛЮЧЕНИЕМ УБЕДИТЕСЬ, ЧТО ВАРочная ПАНЕЛЬ ОТРЕГУЛИРОВАНА ДЛЯ ТОГО ТИПА ГАЗА, КОТОРЫЙ БУДЕТ ПОДАВАТЬСЯ, ПРОВЕРИВ ПО ЭТИКЕТКЕ, НАКЛЕЕННОЙ НА КРЫШКУ ПАНЕЛИ.



ПЕРЕД ВЫПОЛНЕНИЕМ РАБОТ ПО УСТАНОВКЕ / ЭКСПЛУАТАЦИИ УБЕДИТЕСЬ В ТОМ, ЧТОБЫ АППАРАТ НЕ НАХОДИЛСЯ ПОД НАПРЯЖЕНИЕМ.



ШТЕПСЕЛЬНАЯ ВИЛКА КАБЕЛЯ ПИТАНИЯ И СООТВЕТСТВУЮЩАЯ РОЗЕТКА ДОЛЖНЫ БЫТЬ ОДНОГО ТИПА И СООТВЕТСТВОВАТЬ ДЕЙСТВУЮЩИМ НОРМАМ.

ВО ВСТРОЕННОМ АППАРАТЕ РАЗЪЕМ КАБЕЛЯ ДОЛЖЕН БЫТЬ ДОСТУПЕН.

ЗАПРЕЩАЕТСЯ ПРИ ОТСОЕДИНЕНИИ ШТЫРЕВОГО КОНТАКТА ТЯНУТЬ ЗА КАБЕЛЬ.



В СЛУЧАЕ ПОВРЕЖДЕНИЯ ПРОВОДА ЭЛЕКТРОПИТАНИЯ, СВЯЗАТЬСЯ НЕМЕДЛЕННО СО СЛУЖБОЙ ТЕХНИЧЕСКОГО ОБСЛУЖИВАНИЯ, КОТОРАЯ ЗАМЕНИТ ЕГО.



ЗАЗЕМЛЕНИЕ СОГЛАСНО ПРЕДУСМОТРЕННЫМ НОРМАМ ПО БЕЗОПАСНОСТИ ЭЛЕКТРИЧЕСКОЙ УСТАНОВКИ ОБЯЗАТЕЛЬНО.



СРАЗУ ЖЕ ПОСЛЕ ОКОНЧАНИЯ УСТАНОВКИ АППАРАТА СЛЕДУЕТ ПРОИЗВЕСТИ ЕГО КРАТКОЕ ИСПЫТАНИЕ, СЛЕДУЯ ПРИВЕДЕННЫМ НИЖЕ ИНСТРУКЦИЯМ. В СЛУЧАЕ ОТКАЗА ПРИ ВКЛЮЧЕНИИ ОТСОЕДИНИТЬ АППАРАТ ОТ ЭЛЕКТРИЧЕСКОЙ СЕТИ И ОБРАТИТЬСЯ В БЛИЖАЙШИЙ ЦЕНТР ТЕХНИЧЕСКОЙ ПОМОЩИ.

ЗАПРЕЩАЕТСЯ САМОСТОЯТЕЛЬНО РЕМОНТИРОВАТЬ АППАРАТ.



## Общие предупреждения

RU



В ПРОЦЕССЕ РАБОТЫ ПРИБОР СИЛЬНО НАГРЕВАЕТСЯ. БУДЬТЕ ВНИМАТЕЛЬНЫ И НЕ КАСАЙТЕСЬ НАГРЕВАТЕЛЬНЫХ ЭЛЕМЕНТОВ ВНУТРИ ДУХОВКИ.



ПОЛЬЗОВАНИЕ ЭТИМ АППАРАТОМ НЕ РАЗРЕШАЕТСЯ ЛИЦАМ (ВКЛЮЧАЯ ДЕТЕЙ) С ПОНИЖЕННЫМИ ФИЗИЧЕСКИМИ И УМСТВЕННЫМИ ВОЗМОЖНОСТЯМИ, ИЛИ НЕ ИМЕЮЩИМ ОПЫТА ПОЛЬЗОВАНИЯ ЭЛЕКТРОАППАРАТУРОЙ, БЕЗ КОНТРОЛЯ ИЛИ ИНСТРУКТИРОВАНИЯ СО СТОРОНЫ ВЗРОСЛЫХ ЛИЦ, НЕСУЩИХ ОТВЕТСТВЕННОСТЬ ЗА ИХ БЕЗОПАСНОСТЬ.



НЕ ПОЗВОЛЯТЬ ДЕТЯМ ПРИБЛИЖАТЬСЯ К АППАРАТУ ВО ЕГО РАБОТЫ ИЛИ ДЕЛАТЬ ИЗ НЕГО ИГРУШКУ.



НЕ ВСТАВЛЯТЬ ОСТРЫЕ МЕТАЛЛИЧЕСКИЕ ПРЕДМЕТЫ (ПРИБОРЫ ИЛИ РЕЖУЩИЕ ИНСТРУМЕНТЫ) В ЩЕЛИ ПРИБОРА.



НЕ ИСПОЛЬЗУЙТЕ ДЛЯ ЧИСТКИ ПРИБОРА СТРУЮ ПАРА. ПАР МОЖЕТ ДОСТИЧЬ ЭЛЕКТРИЧЕСКИХ ЧАСТЕЙ И ПОВРЕДИТЬ ИХ И ВЫЗВАТЬ КОРОТКОЕ ЗАМЫКАНИЕ.



НИКОГДА НЕ МОДИФИЦИРОВАТЬ ЭТОТ АППАРАТ.



НЕ РАСПЫЛЯТЬ НИКАКИХ СПРЕЕВ ВБЛИЗИ ЭЛЕКТРОБЫТОВОГО ПРИБОРА, КОГДА ОН В РАБОТЕ.  
НЕ ПОЛЬЗОВАТЬСЯ СПРЕЯМИ ДО ТЕХ ПОР, ПОКА ПРИБОР НЕ ОСТЫНЕТ.



Изготовитель снимает с себя всякую ответственность за ущерб, причиненный людям и предметам, вызванный несоблюдением вышеуказанных предписаний, или по причине неправильного использования даже отдельной части аппарата и использования неоригинальных запчастей.



### 3. ЗАБОТА ОБ ОКРУЖАЮЩЕЙ СРЕДЕ

#### 3.1 Наша забота об окружающей среде



В соответствии с Директивами 2002/95/CE, 2002/96/CE, 2003/108/CE, касающимися уменьшения использования опасных веществ в электронных и электрических аппаратах, а также по реутилизации отходов, символ перечеркнутой корзины, приводимый на аппаратуре, указывает, что изделие в конце срока его эксплуатации должно быть разобрано по частям, которые должны быть собраны отдельно от других отходов. Следовательно, пользователь по окончании срока службы аппаратуры должен передать ее в соответствующие центры дифференцированного сбора электрических и электронных отходов, или же передать продавцу на момент покупки равноценной аппаратуры, в соотношении один к одному. Соответствующий дифференцированный сбор для последующей передачи выведенной из эксплуатации аппаратуры, для обработки и переработки экологически совместимых отходов способствует избеганию негативных эффектов на окружающую среду и на здоровье и содействует рециркуляции материалов, из которых состоит сама аппаратура. Незаконная переработка изделия со стороны пользователя приводит к применению административных санкций.

Изделие не содержит веществ в таких количествах, чтобы считать их опасными для здоровья и окружающей среды, в соответствии с актуальными европейскими директивами.

#### 3.2 Ваша забота об окружающей среде

Для упаковки нашей продукции применяются экологически безвредные материалы, совместимые с окружающей средой и пригодные для повторного использования. Просим содействовать нам, принимая необходимые меры по правильной переработке отходов упаковки. Информацию о сборе, реутилизации и переработке использованной упаковки можно получить у продавца или в специализированных местных организациях.



**Не выбрасывайте и не оставляйте упаковку или ее части. Они могут явиться источником опасности удушения детей, в частности, пластиковые мешочки.**

Соблюдение правил переработки требуется и при обращении с вашим старым аппаратом.

**Важно:** следует сдать аппарат местному предприятию, занимающемуся сбором старых бытовых приборов. Соблюдение правил по переработке отходов позволяет разумно возобновлять ценные материалы.

Прежде чем выбрасывать электробытовой прибор, необходимо снять дверцы и оставить полки, как в положениях использования, чтобы дети, играючи, не застряли внутри прибора. Необходимо также обрезать кабель подключения к электросети и удалить его вместе с вилкой.



## 4. ИСПОЛЬЗОВАНИЕ ВАРОЧНОЙ ПАНЕЛИ

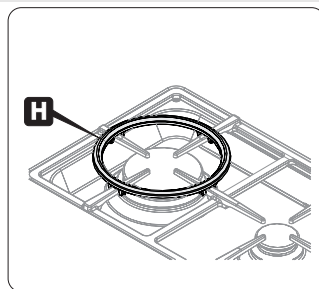
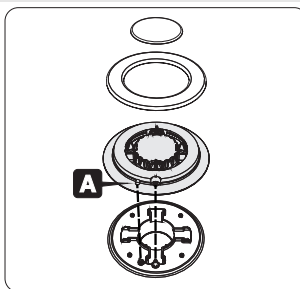
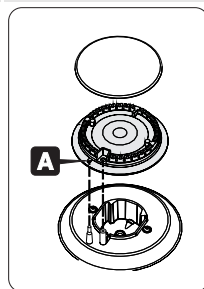
### 4.1 Розжиг конфорок панели




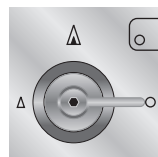
Перед розжигом конфорок варочной панели убедитесь, что рассекатели пламени установлены правильно и снабжены соответствующими крышками, а отверстия **A** рассекателей совпадают со свечей и термопарой.



С целью предотвращения износа рабочей поверхности, мы снабдили варочную панель приподнятой решеткой **H**: ее подставляют под кастрюли, диаметр которых превышает указанный в таблице пункта "4.3 Диаметр посуды". В любом случае, кастрюли диаметром свыше 28 см должны использоваться исключительно на центральной конфорке. Решетка **H** может использоваться также для посуды "вок" (китайская сковородка).



Около каждой ручки указана соответствующая ей конфорка. Данный прибор снабжен устройством электронного розжига. Для розжига достаточно нажать и повернуть ручку против часовой стрелки на символ минимального пламени , до ее розжига.



В моделях с комплектом клапанов для розжига придержите ручку нажатой несколько секунд, чтобы позволить термопаре разогреться. Может случиться так, что в момент отпускания ручки конфорка погаснет: это означает, что термопара недостаточно нагрелась.

Подождать несколько секунд и повторить операцию, придерживая ручку нажатой несколько дольше. В такой операции не нуждаются конфорки без термопары.

После розжига конфорку можно регулировать в зависимости от необходимости.

По окончании использования плиты всегда устанавливайте ручки управления в положение **O** (выключено).



Если конфорки случайно погаснут, через приблизительно 20 секунд предохранительное устройство перекроет выход газа, даже при открытом кране. выключите конфорку ручкой управления, а повторный розжиг производите не ранее, чем через 1 минуту.



## 4.2 Практические советы по использованию конфорок



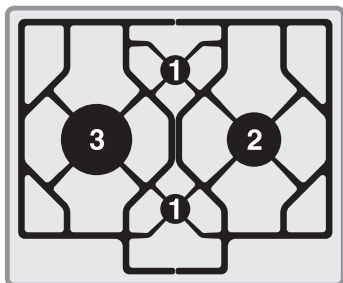
Для достижения оптимальной эффективности конфорок и минимального расхода газа необходимо использовать посуду с крышкой, по размерам пропорциональную конфорке, чтобы пламя не "лизало" ее боковые стенки (см. параграф "4.3 диаметр посуды"). В момент закипания убавьте пламя до минимально необходимого, чтобы предотвратить переливание жидкости через край.



Во время приготовления пищи во избежание ожогов или повреждения рабочей панели, всю посуду необходимо ставить так, чтобы она не выступала за периметр варочной панели.

При использовании масел и жиров будьте предельно внимательны, так как при перегреве возможно их возгорание.

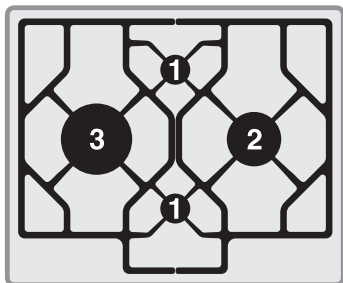
## 4.3 Диаметр посуды



КОНФОРКИ ПАНЕЛИ	Мин. и макс. диаметр (в см)
-----------------	-----------------------------

1 Вспомогательная	12-16
2 Быстрая	18-24
3 Сверхбыстрая	22-26

### 4.3.1 Диаметр посуды с приподнятой решеткой для кастрюль



КОНФОРКИ ПАНЕЛИ	Мин. и макс. диаметр (в см)
-----------------	-----------------------------

1 Вспомогательная	16-26
2 Быстрая	24-28
3 Сверхбыстрая	26-34





## 5. ЧИСТКА И ТЕХНИЧЕСКОЕ ОБСЛУЖИВАНИЕ



Перед каждой такой операцией необходимо отключить электропитание прибора.



**ДЛЯ ЧИСТКИ ПРИБОРА НЕ ИСПОЛЬЗОВАТЬ СТРУЮ ПАРА.**

### 5.1 Чистка нержавеющей стали



Для сохранения внешнего вида нержавеющей стали необходимо регулярно чистить ее по окончании каждого использования, предварительно дав остыть панели.

#### 5.1.1 Обычная ежедневная чистка

Для чистки и защиты поверхностей из нержавеющей стали всегда используйте **только** специальные чистящие средства, не содержащие абразивов или кислотных веществ на основе хлора.

**Способ применения:** налить состав на влажную ткань и провести по поверхности, затем аккуратно промыть водой и вытереть насухо мягкой тряпкой или замшей.

#### 5.1.2 Пятна от продуктов или остатков пищи

Во избежание повреждения поверхности строго запрещается использовать металлические мочалки и острые скребки.

Применяйте обычные неабразивные средства для ухода за стальными изделиями, используя, при необходимости, деревянные или пластмассовые инструменты.

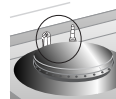
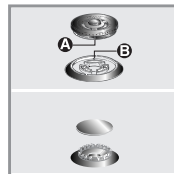
Тщательно прополоскать и протереть насухо мягкой тканью или замшей.



### 5.2 Чистка деталей варочной панели

Решетки, крышки рассекателей, корончатые рассекатели и конфорки выполнены съемными для облегчения их чистки; промойте их в горячей воде с неабразивным моющим средством для удаления накипи и подождите, пока они **не высохнут полностью**. Поставьте крышки на соответствующие короны, убедившись в том, что гнезда **A** центрируются со штифтами **B** конфорок.

Для корректного функционирования запальных свечей и термопар они должны быть всегда хорошо очищенными. Почаще проверяйте их и, при необходимости, очищайте влажной тряпкой. Присохшие остатки можно удалить деревянной зубочисткой или иголкой.





## 6. РАЗМЕЩЕНИЕ В СТОЛЕШНИЦЕ

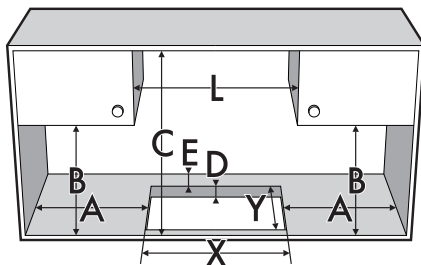


Следующая операция требует выполнения каменных и/или столярных работ и поэтому должна осуществляться квалифицированным мастером.

Установка возможна на различные материалы, такие, как кирпичная кладка, металл, крупноразмерный или ламинированный пластиком деревянный массив, с условием их жаростойкости (90°C).

### 6.1 Крепление к опорной конструкции традиционной встраиваемой модели (рис. 1)

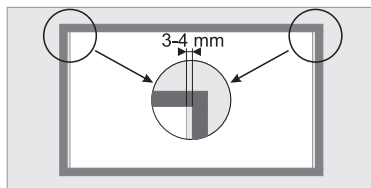
Произвести отверстие в рабочем столе мебели с указанными размерами.



1)

A (mm)	B (mm)	C (mm)	D (mm)	E (mm)	L (mm)	X (mm)	Y (mm)
min 150	min 460	min 750	20±50	min 50	620	592	488

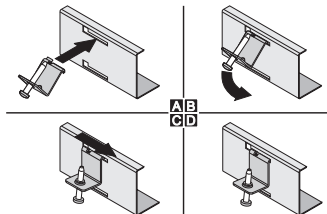
Точно установите изолирующую прокладку из комплекта поставки по внешнему периметру вырезанного проема в столешнице, как показано на приведенных выше рисунках, слегка обжав ее по всей поверхности рукой. Передняя и задняя стороны прокладки должны выходить за проем.



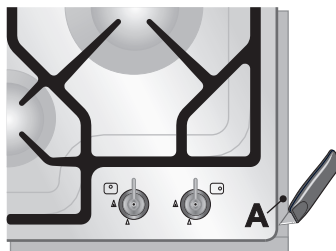
2)

Выполнив эти операции, положите варочную панель на изолирующую прокладку и с помощью винтов и крепежных скоб (Рис. 3) прикрепите панель к опорной конструкции, обеспечив идеальную плоскостность.

Аккуратно обрежьте лишнюю часть прокладки по кромке А (Fig.3). Показанные на рисунке 2 размеры относятся к проему с внутренней стороны прокладки. Зажимные скобы, показанные на рисунке 3, ставить только после встраивания варочной панели.



3)



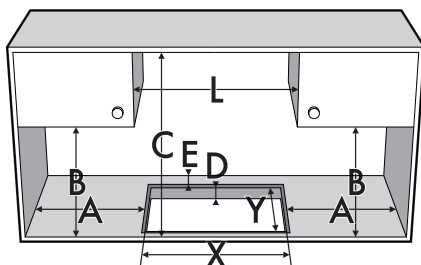
4)



## 6.2 Крепление к опорной конструкции каркасной модели

Произвести отверстие в рабочем столе мебели с указанными размерами.

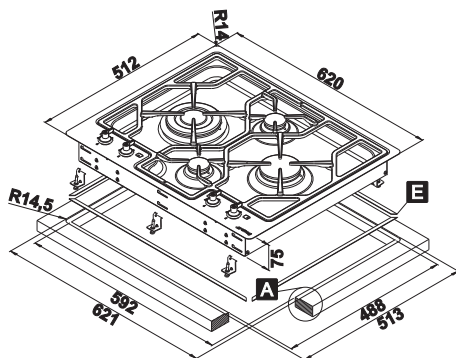
Нижняя часть защитной крышки должна быть полностью доступной после монтажа прибора.



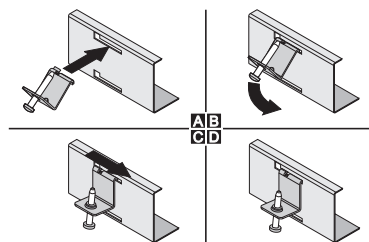
1)

A (mm)	B (mm)	C (mm)	D (mm)	E (mm)	L (mm)	X (mm)	Y (mm)
min 150	min 460	min 750	20÷40	min 50	620	592	488

Удостоверьтесь в том, что расстояние от огня конфорок до подвесной полки, расположенной выше по вертикали, не менее 750 мм (Рис. 1). Для данного типа прибора необходимо выфрезеровать в столешнице выемку глубиной 3 мм, размеры которой показаны на рис. 4 (деталь А на рис. 2). Перед установкой варочной панели необходимо уложить на всю поверхность выемки клейкую губчатую прокладку "Е", входящую в комплект поставки (рис. 2). Выполнив эти операции, положите варочную панель на выемку и с помощью винтов и крепежных скоб (в последовательности, показанной на Рис. 3), прикрепите панель к опорной конструкции, обеспечив идеальную плоскостность. Зажимные скобы, показанные на рис. 3, ставить только после встраивания варочной панели.



2)



3)



4)



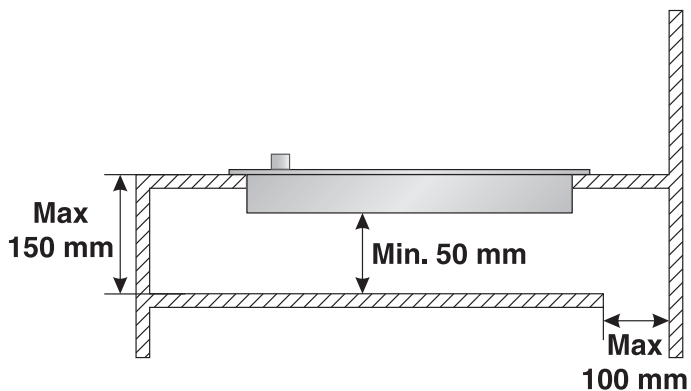
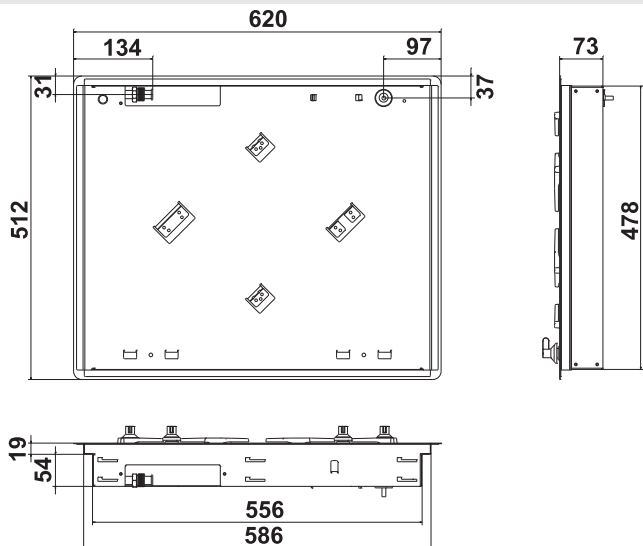
В случае использования ламинированных поверхностей рекомендуется нанести на поверхность выемки слой противофильтрационной "грунтовки".



Внимание: Другие виды монтажа можно выполнять только под контролем изготовителя!



Габариты: места подключения газа и электропитания (размеры в мм).



**ВНИМАНИЕ!** если прибор встраивается в мебель, предусмотреть установку разделительной полки, как показано на рисунке.

Если же, напротив, прибор находится на духовке, установленной под варочной панелью, предусматривать разделительную полку нет необходимости.

При установке над духовкой последняя должна снабжаться охлаждающим вентилятором.

### 6.3 Подключение электропитания



Убедитесь, что напряжение и параметры сети питания соответствуют характеристикам, указанным на табличке под крышкой прибора. Запрещается снимать данную табличку.



Штепсельная вилка на конце кабеля и стенная розетка должны быть одного типа и соответствовать действующим нормам по электрооборудованию. Убедитесь в том, что линия питания надлежащим образом заземлена.



Установите на линии питания многополюсный переключатель с размыканием контактов равным или превышающим 3 мм, расположенным рядом с варочной панелью в легкодоступном месте.

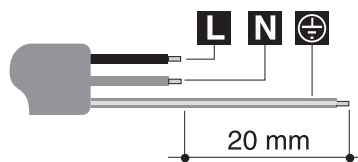


Не используйте удлинители, переходники или тройники.




В случае замены кабеля электропитания сечение проводов не должно быть меньше 0.75 мм<sup>2</sup> (кабель 3 x 0.75), учитывая, что конец для соединения с прибором должен иметь (желто-зеленую) жилу заземления, длиной,

по крайней мере, 20 мм. Применяйте исключительно кабель типа H05V2V2-F или аналогичный, рассчитанный на максимальную температуру 90°C. Замена должна производиться специалистом, который должен выполнять подключение к сети согласно приведенной ниже схеме.



L = коричневый

N = синий

 = желто-зеленый



Компания-производитель снимает с себя любую ответственность за вред, причиненный людям или имуществу в результате несоблюдения вышеуказанных требований или повреждения отдельных деталей прибора.



#### 6.4 Вентиляция в помещениях

---



Прибор можно устанавливать только в постоянно вентилируемых помещениях, как предусмотрено действующими нормами. В помещении, где устанавливается прибор, должен обеспечиваться такой приток воздуха, который требуется для регулирования процесса горения газа и воздухообмена в самом помещении. Защищенные решетками отверстия для впуска воздуха должны быть подходящего размера, соответствовать действующим нормам и располагаться так, чтобы их ничто не перекрывало, даже частично.

В помещении должна поддерживаться достаточная вентиляция для отвода тепла и влаги, возникающих в процессе приготовления пищи: в частности, после продолжительного использования панели рекомендуется открыть окно или повысить скорость вентиляторов, если они имеются.

#### 6.5 Отвод продуктов горения

---



Отвод продуктов горения может обеспечиваться посредством кожуха, подсоединенного к надежно функционирующей дымовой трубе естественной вытяжки или с помощью механической вытяжки. Для эффективной вытяжной системы с соблюдением положений и расстояний, указанных в нормативной документации, требуются точные расчеты квалифицированного в данной материи специалиста. По окончании установочных работ должно быть выдано свидетельство о соответствии всем требованиям норм.



## 6.6 Подключение газа

Подключение к газовой сети должно осуществляться с использованием жесткой медной трубы или гибкой стальной трубы с неразрезной стенкой и с соблюдением требований, установленных действующими нормам.

После завершения операции проверьте герметичность, используя мыльный раствор, но ни в коем случае, пламя.

Данная варочная панель испытана для газа метана G20 (2H) под давлением 20 мбар. По работе на других типах газа см. раздел "3. РЕГУЛИРОВКА ДЛЯ РАЗНЫХ ТИПОВ ГАЗА". Впускной газовый патрубок выполнен с наружной газотрубной резьбой на S дюйма (ISO 228-1).

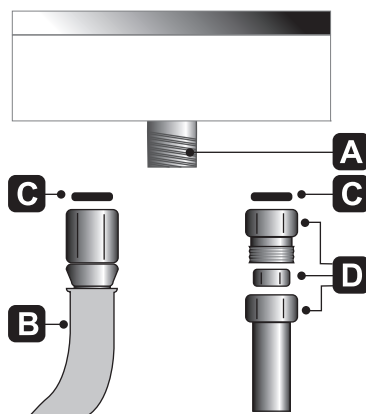
### Подключение с использованием жесткой медной трубы:

Подключение к газовой сети должно быть выполнено без создания в аппарате каких-либо напряжений.

Подключение можно осуществить с использованием переходной муфты **D** с двойным конусом, обязательно подставляя прокладку **C** из комплекта поставки.

### Подключение с использованием гибкой стальной трубы:

используйте только трубы из нержавеющей стали с неразрезной стенкой, отвечающие всем действующим нормам, с обязательным использованием прокладки **C** из комплекта поставки, между патрубком **A** и рукавом **B**.



Монтаж с использованием гибкого рукава (шланга) должен производиться так, чтобы его протяженность не превышала 2 метров; убедитесь, что рукав нигде не соприкасается с подвижными деталями и не сдавливается.

## 6.7 Подключение к сжиженному газу



Используйте редуктор и выполните подключение к баллону с соблюдением требований, установленных действующими нормами.

Убедитесь, что давление подачи газа соответствует значениям, указанным в таблице, приведенной в пункте 7.2 «Таблица характеристик конфорок и форсунок».



## 7. РЕГУЛИРОВКА ДЛЯ РАЗНЫХ ТИПОВ ГАЗА



Перед выполнением следующих операций отключите электропитание от прибора.

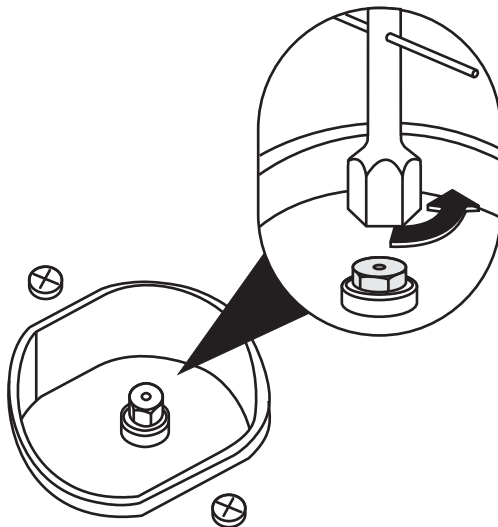
Данный прибор испытан для газа метана G20 (2H) под давлением 20 мбар. Для работы на других типах газа необходимо заменить форсунки конфорок и отрегулировать минимальное пламя на газовых кранах. Для замены форсунок необходимо действовать, как описано в следующем пункте.

### 7.1 Замена форсунок варочной панели

- 1 Снимите решетки, все крышки и корончатые рассекатели пламени;
- 2 Торцевым трубчатым ключом на 7 мм отвинтите форсунки горелок;
- 3 Выполните замену форсунок в соответствии с газом, который будет использоваться (см. пункт 7.2 "Таблица характеристик конфорок и форсунок").
- 4 Правильно поставьте на место горелки в соответствующие гнезда.



Форсунки для городского газа (G110 - 8 мбар) можно приобрести в авторизованных сервисных центрах.





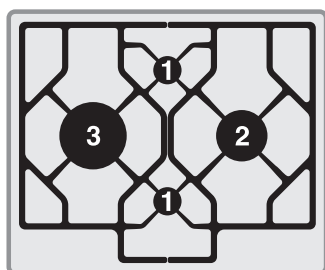


## 7.2 Таблица характеристик конфорок и форсунок

Конфорка	Производительность по теплу номинальная (кВт)	Сжиженный газ - G30/G31 28/37 мбар				
		Диаметр форсунки 1/100 мм	Перепускной канал мм 1/100	Производительность экономичная (Вт)	Производительность г/ч, G30	Производительность г/ч, G31
Вспомогательная (1)	1.05	50	28	400	76	75
Быстрая (2)	2.50	79	42	800	182	179
Сверхбыстрая (3)	3.90	100	63	1600	284	279

Конфорка	Производительность по теплу номинальная (кВт)	Газ метан – G20 20 мбар	
		Диаметр форсунки 1/100 мм	Экономичная мощность (Вт)
Вспомогательная (1)	1.05	72	400
Быстрая (2)	2.50	108	800
Сверхбыстрая (3)	3.90	135	1600

## 7.3 Расположение конфорок на варочной панели



### КОНФОРКИ

- 1 Вспомогательная
- 2 Быстрая
- 3 С очень большим ускорением



## 8. ЗАКЛЮЧИТЕЛЬНЫЕ ОПЕРАЦИИ

После выполнения вышеуказанных регулировок произведите сборку прибора в обратной последовательности согласно инструкциям, приведенным в пункте 7.1 «Замена форсунок варочной поверхности».

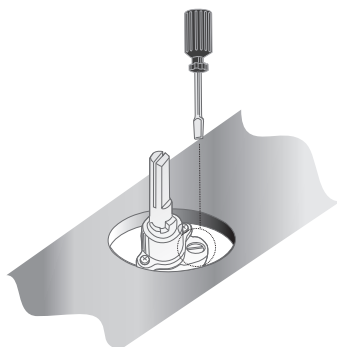


После регулировки для перехода на тип газа, иной, чем для которого варочная панель проверялась во время технического контроля, замените ярлык, наклеиваемый на защитную крышку прибора, на соответствующий новому типу газа. Такой ярлык можно приобрести в ближайшем уполномоченном сервисном центре.

### 8.1 Регулировка минимального уровня пламени для городского газа и метана

Разожгите конфорку и установите ее на минимум. Снимите ручку управления газовым краном, после чего открутите или закрутите регулировочный винт внутри или сбоку от стержня крана (в зависимости от модели) настолько, чтобы получить равномерное малое пламя.

Установите ручку на место и проверьте устойчивость пламени конфорки (при резком повороте ручки управления из максимального в минимальное положение пламя не должно гаснуть). Повторить эту операцию на всех газовых кранах.



### 8.2 Регулировка минимального уровня пламени для сжиженного газа

Для регулировки минимального уровня при использовании сжиженного газа необходимо полностью завинтить в направлении часовой стрелки винт, расположенный внутри или сбоку от стержня крана подачи газа (в зависимости от модели).

Диаметры перепускных каналов для каждой отдельной конфорки указаны в "Таблице характеристик конфорок и форсунок" в разделе 7.2.

### 8.3 Смазка газовых кранов



Со временем газовые краны могут начать заедать и поворачиваться с трудом. Примите необходимые меры для их внутренней очистки и замены консистентной смазки. **Эта операция должна выполняться квалифицированным техником.**



9 1 4 7 7 3 8 2 0 / G