

P755X1

newson

Газовая варочная панель, 75 см, нержавеющая сталь, фурнитура серебристая.

EAN13: 8017709165833

ЭСТЕТИКА и УПРАВЛЕНИЕ

Нержавеющая сталь

Чугунные решетки

Поворотные переключатели серебристые

Крышки горелок никелированные

ФУНКЦИОНАЛЬНОСТЬ

Автоматический электроподжиг

5 газовых горелок с вертикально направленным пламенем:

Задняя левая – 1,7 кВт

Передняя левая – 1,05 кВт

Центральная – 3,5 кВт

Задняя правая – 2,6 кВт

Передняя правая – 1,05 кВт

БЕЗОПАСНОСТЬ

Газ-контроль

АКСЕССУАРЫ В КОМПЛЕКТЕ

Жиклеры для сжиженного газа G30

ТЕХНИЧЕСКИЕ ХАРАКТЕРИСТИКИ

Тип газа: природный G20

Мощность подключения: 1 Вт

Номинальная мощность газа: 9,9 кВт

Напряжение: 220-240 В

Частота тока: 50/60 Гц



Типы нагрева



Также поставляется

- **P755SN1** - черная, фурнитура серебристая



Горелка повышенной мощности:



Горелки повышенной мощности производят почти вертикальное пламя, что способствует уменьшению рассеивания тепла и увеличению количества тепла, передаваемого на посуду.



Чугунные решетки:



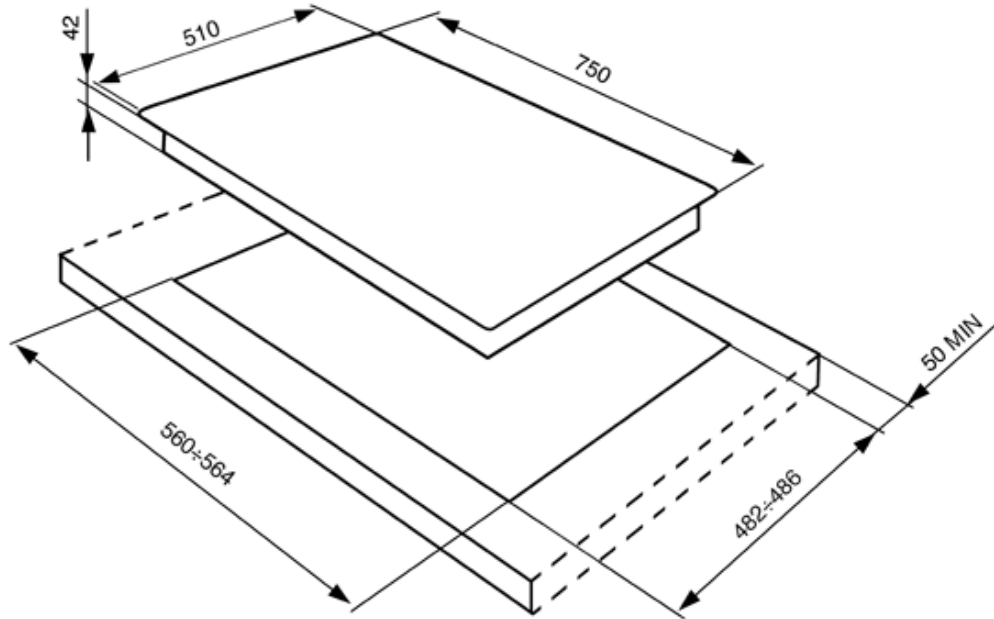
Представленные на разных моделях варочных панелей Smeg, чугунные решетки устойчивы к высоким температурам. Они очень прочные, их внешний вид не ухудшается со временем.



P755X1

newson

газовый
нержавеющая сталь
75 см
газ



СМЕГ Россия
Россия, 121108, Москва
Минская ул., дом 1Г, корпус 1секция 9, офис 18
Тел. +7 495 645 96 51
Факс +7 495 645 96 61