

## SR775PX

cortina

Газовая варочная панель, 70 см, кремовая, фурнитура серебристая.

EAN13: 8017709140861

ЭСТЕТИКА И УПРАВЛЕНИЕ:

Кремовая

Фурнитура серебристая

Чугунные решетки

Поворотные переключатели

Крышки горелок эмалированные, 1 никелированная

ФУНКЦИОНАЛЬНОСТЬ:

Автоматический электроподжиг

5 газовых горелок:

Задняя левая – 2,55 кВт

Передняя левая – 1,05 кВт

Центральная – 5,00 (3,9 + 1,1) кВт с двойным управлением

Задняя правая – 1,65 кВт

Передняя правая – 1,65 кВт

БЕЗОПАСНОСТЬ:

Газ-контроль

АКСЕССУАРЫ В КОМПЛЕКТЕ:

Жиклеры для сжиженного газа G30

ТЕХНИЧЕСКИЕ ХАРАКТЕРИСТИКИ:

Тип газа: природный G20

Мощность подключения: 1 Вт

Номинальная мощность газа: 11,9 кВт

Напряжение: 220-240 В

Частота тока: 50/60 Гц



### Также поставляется

- **SR775PO** - кремовый, фурнитура латунная
- **SR775AX** - антрацит, фурнитура серебристая
- **SR775AO** - антрацит, фурнитура латунная
- **SR775BS** - белый, фурнитура состаренное серебро

- **SR775OT** - латунь, фурнитура полированная латунь
- **SR775RA** - медь, фурнитура полированная медь
- **SR775XRW** - нержавеющая сталь, фурнитура бордо
- **SR775AS** - антрацит, фурнитура состаренное серебро
- **SR775PS** - кремовый, фурнитура состаренное серебро

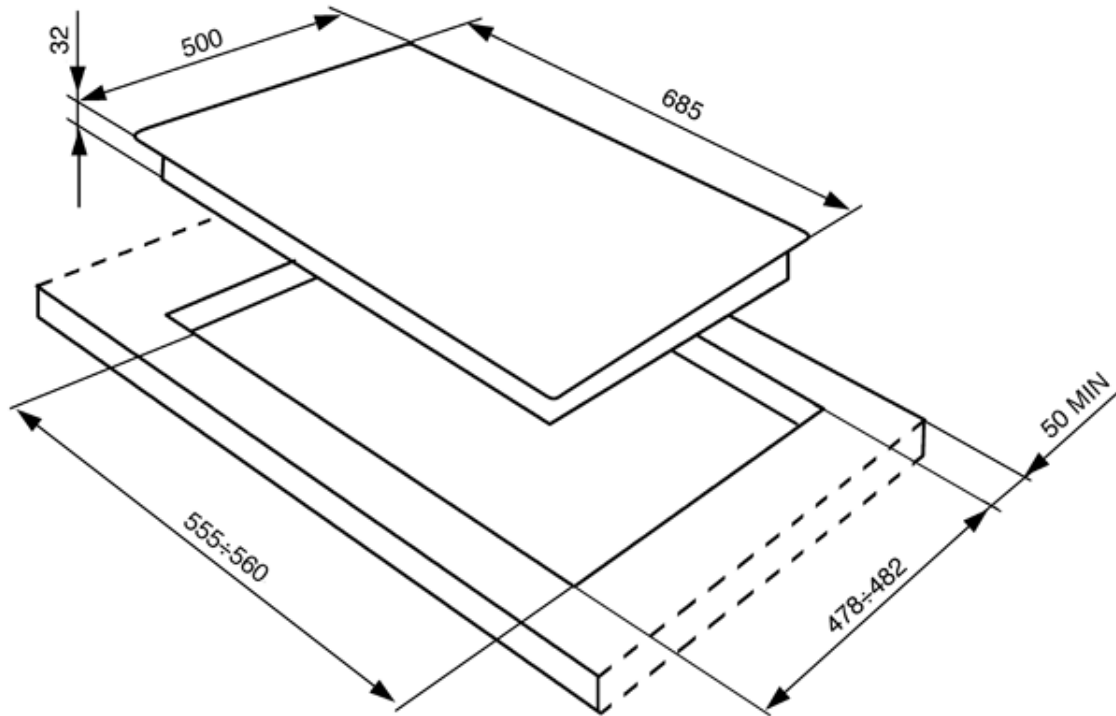
**СМЕГ Россия**  
**Россия, 121108, Москва**  
**Минская ул., дом 1Г, корпус 1секция 9, офис 18**  
**Тел. +7 495 645 96 51**  
**Факс +7 495 645 96 61**



SR775PX

cortina

кремовый  
70 см  
газ



СМЕГ Россия  
Россия, 121108, Москва  
Минская ул., дом 1Г, корпус 1секция 9, офис 18  
Тел. +7 495 645 96 51  
Факс +7 495 645 96 61