

SR775XRW

cortina

Газовая варочная панель, 70 см, нержавеющая сталь, фурнитура бордо.

EAN13: 8017709140823

ЭСТЕТИКА И УПРАВЛЕНИЕ:

Нержавеющая сталь

Фурнитура бордо

Чугунные решетки

Поворотные переключатели

Крышки горелок эмалированные, 1 никелированная

ФУНКЦИОНАЛЬНОСТЬ:

Автоматический электроподжиг

5 газовых горелок:

Задняя левая – 2,55 кВт

Передняя левая – 1,05 кВт

Центральная – 5,00 (3,9 + 1,1) кВт с двойным управлением

Задняя правая – 1,65 кВт

Передняя правая – 1,65 кВт

БЕЗОПАСНОСТЬ:

Газ-контроль

АКСЕССУАРЫ В КОМПЛЕКТЕ:

Жиклеры для сжиженного газа G30

ТЕХНИЧЕСКИЕ ХАРАКТЕРИСТИКИ:

Тип газа: природный G20

Мощность подключения: 1 Вт

Номинальная мощность газа: 11,9 кВт

Напряжение: 220-240 В

Частота тока: 50/60 Гц



Также поставляется

- **SR775PX** - кремовый, фурнитура серебристая
- **SR775AX** - антрацит, фурнитура серебристая
- **SR775RA** - медь, фурнитура полированная медь
- **SR775BS** - белый, фурнитура состаренное серебро

- **SR775PO** - кремовый, фурнитура латунная
- **SR775AO** - антрацит, фурнитура латунная
- **SR775OT** - латунь, фурнитура полированная латунь
- **SR775AS** - антрацит, фурнитура состаренное серебро
- **SR775PS** - кремовый, фурнитура состаренное серебро

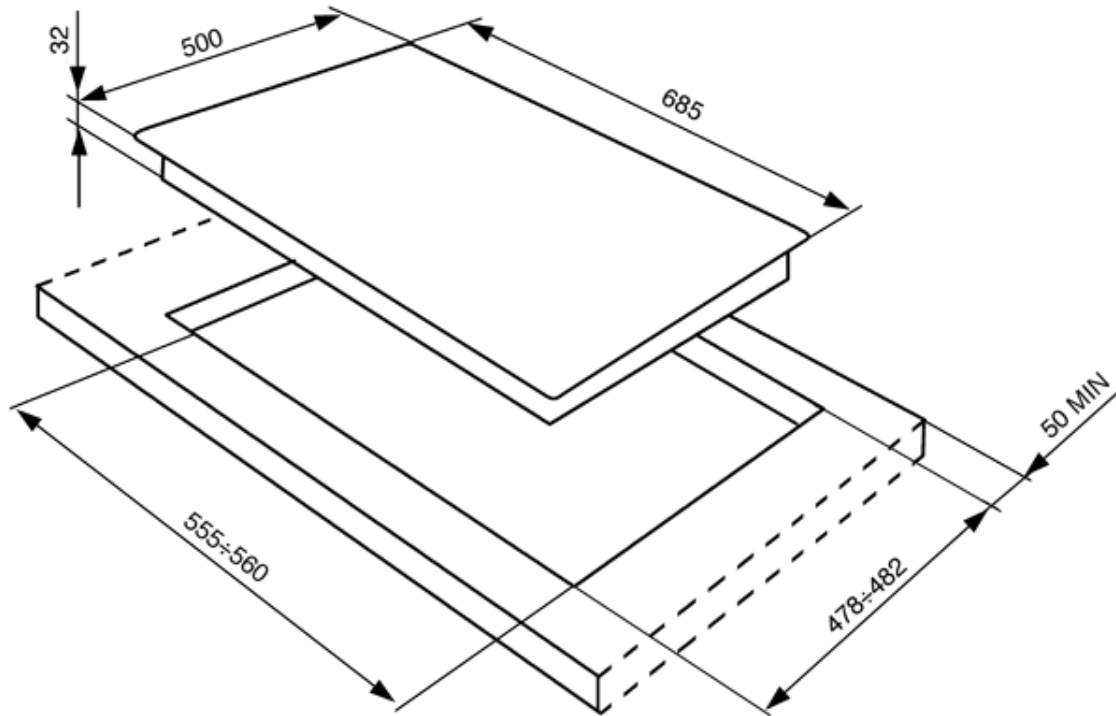
СМЕГ Россия
Россия, 121108, Москва
Минская ул., дом 1Г, корпус 1секция 9, офис 18
Тел. +7 495 645 96 51
Факс +7 495 645 96 61



SR775XRW

cutina

нержавеющая сталь
70 см
газ



СМЕГ Россия
Россия, 121108, Москва
Минская ул., дом 1Г, корпус 1секция 9, офис 18
Тел. +7 495 645 96 51
Факс +7 495 645 96 61